

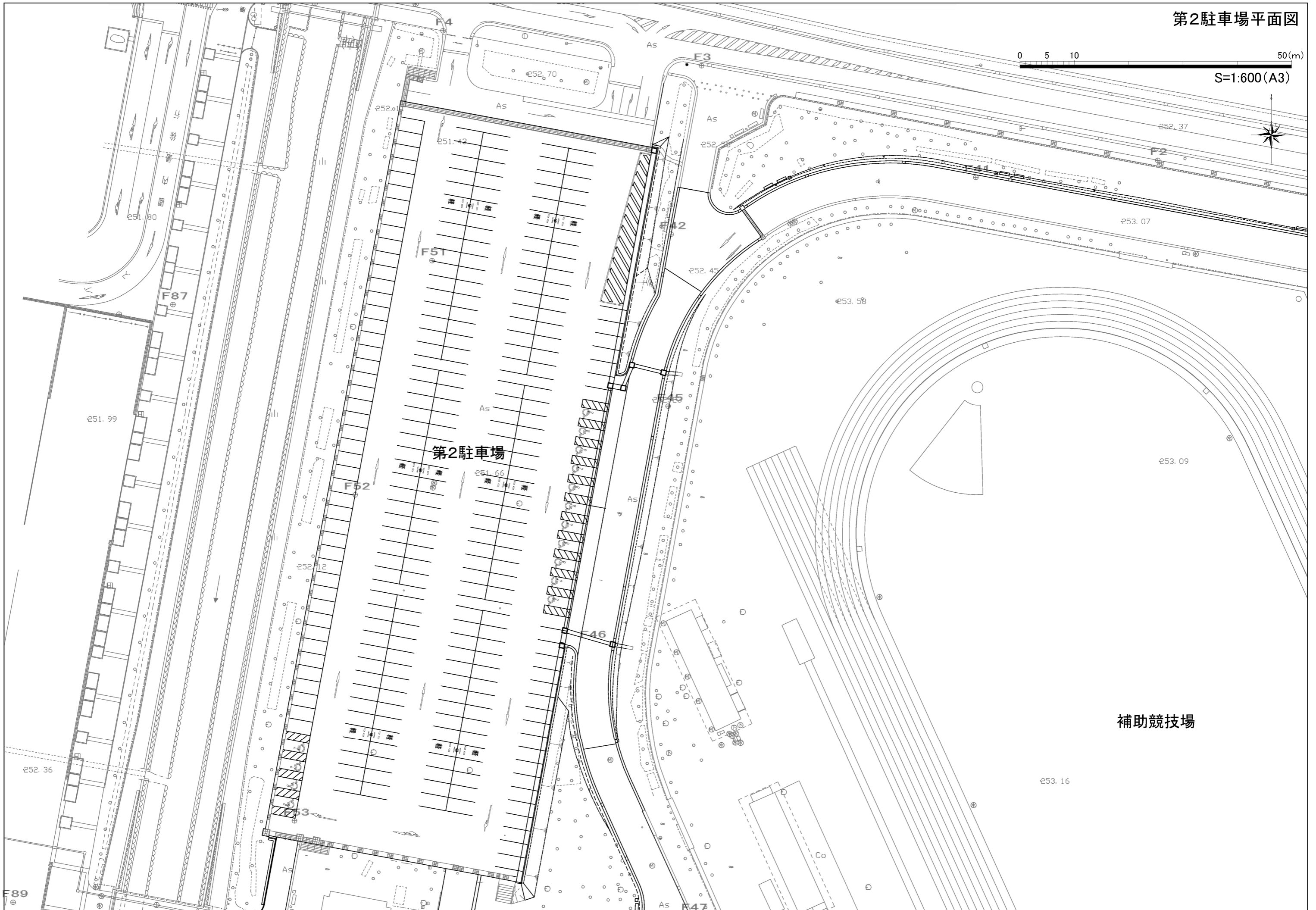
小瀬スポーツ公園台帳付図	
所在地	甲府市
図名	体育館全体平面図
山梨県	



第2駐車場平面図

0 5 10 50(m)

S=1:600(A3)



第2駐車場

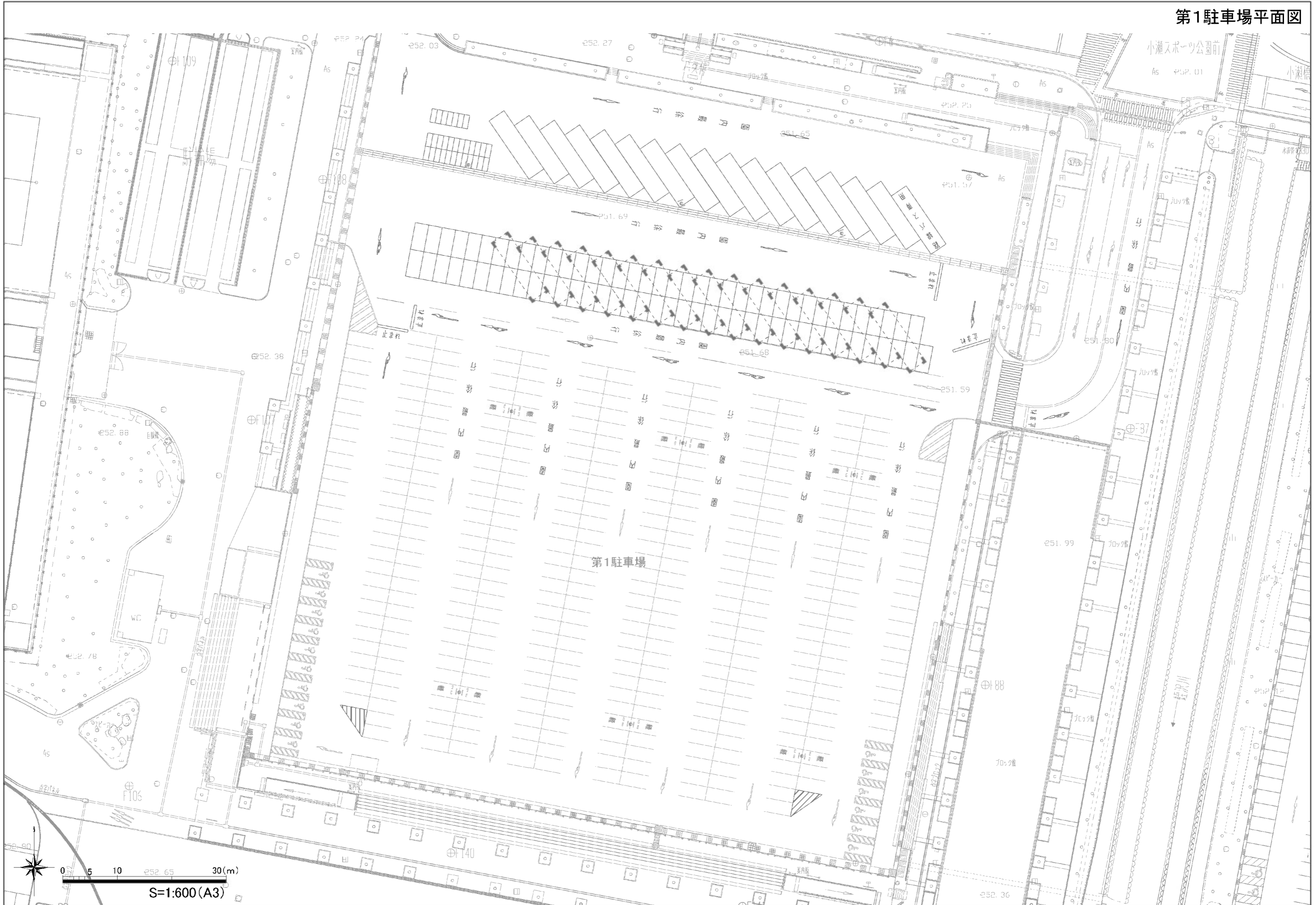
補助競技場

第3駐車場平面図



工事設計図			
工事番号	図面番号	5 / 11	
公園名	小瀬スポーツ公園設計業務委託		
工事箇所	甲府市小瀬町地内の1		
図名	施設・植栽 平面図	縮尺	S 1:500
測量	平成	年月	枚数 1

第1駐車場平面図

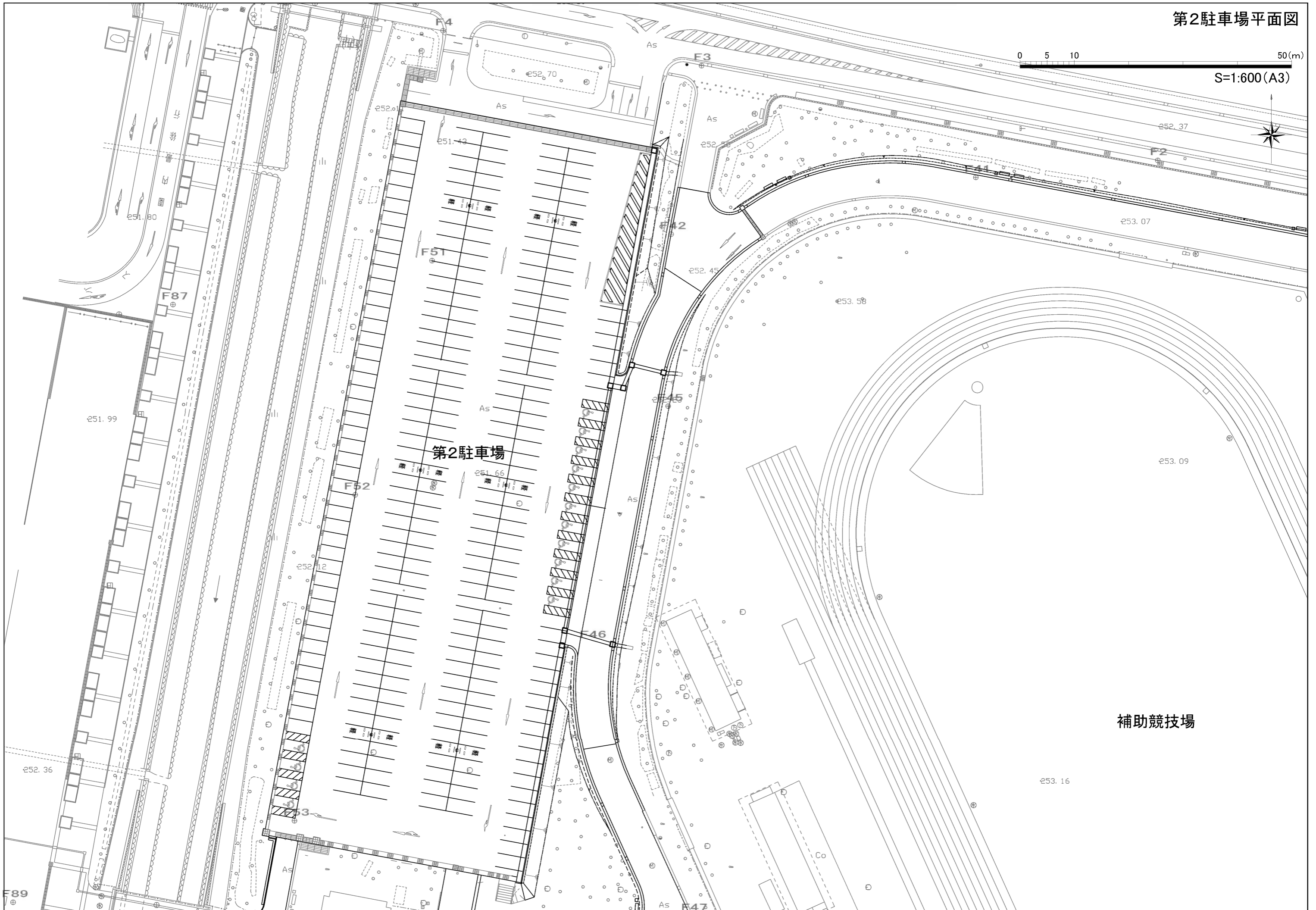




第2駐車場平面図

0 5 10 50(m)

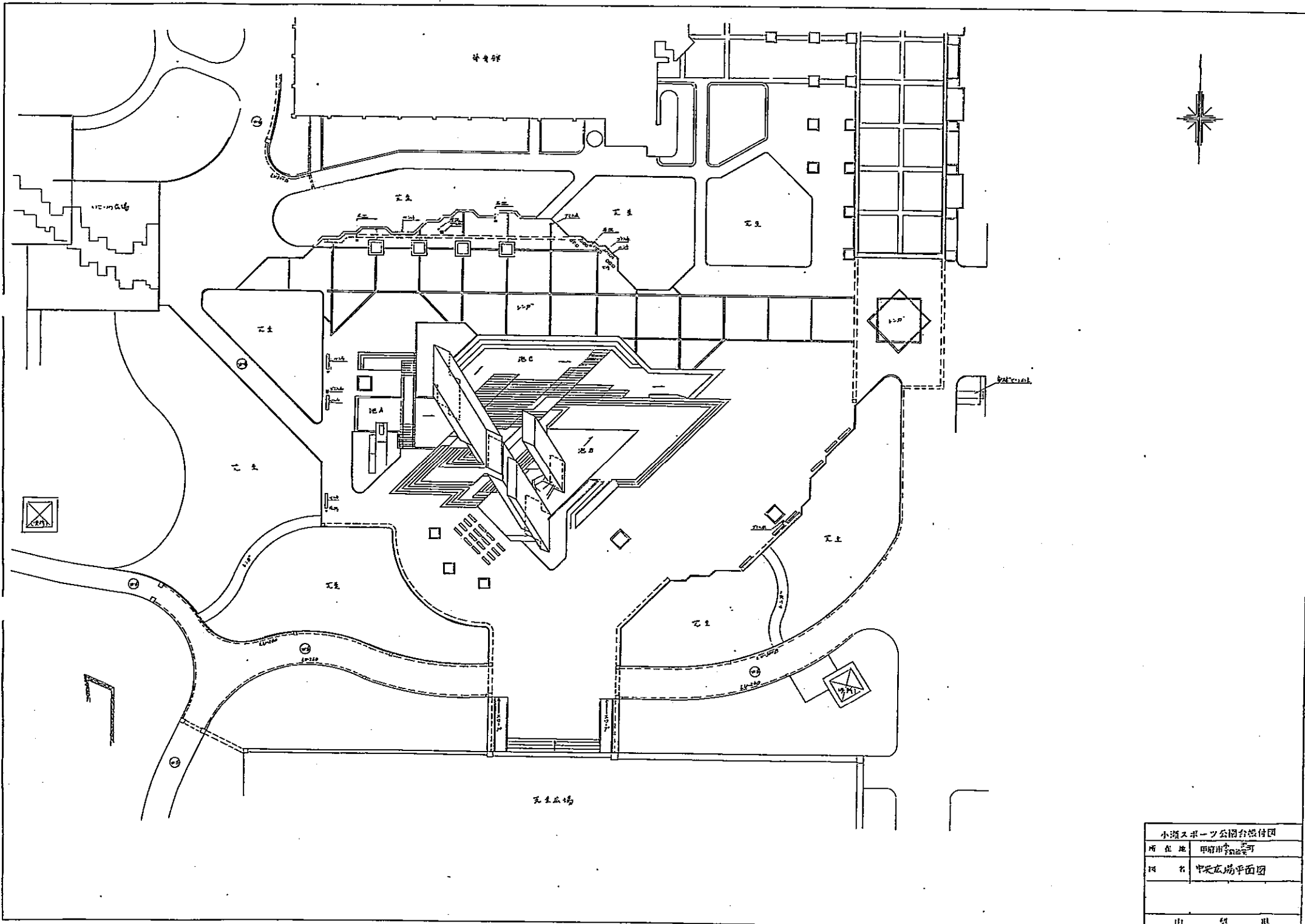
S=1:600(A3)



第3駐車場平面図

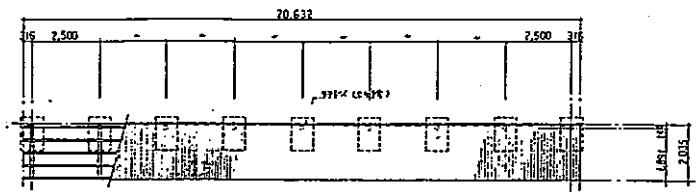


工事設計図			
工事番号	図面番号	5 / 11	
公園名	小瀬スポーツ公園設計業務委託		
工事箇所	甲府市小瀬町地内の1		
図名	施設・植栽 平面図	縮尺	S 1:500
測量	平成	年月	枚数 1

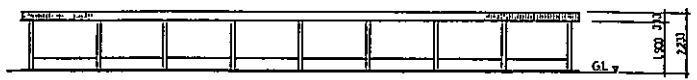


小瀬スポーツ公園台地付図	
所在地	甲府市平野区
図名	中央広場平面図
出	製
果	

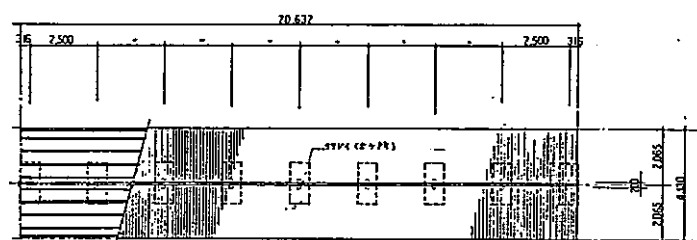




A1-4 小屋伏図 S=1:100



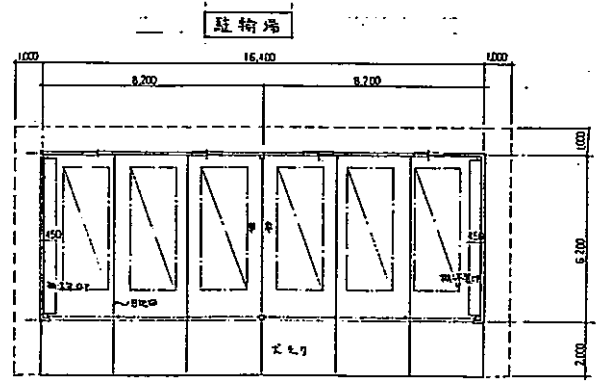
A1-4 立面図 S=1:100



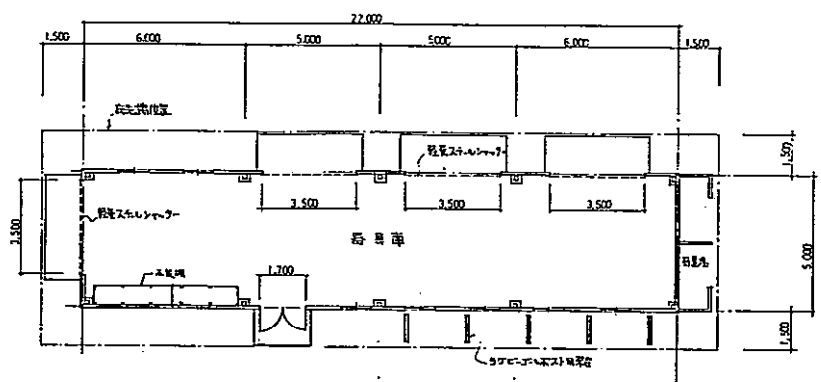
B1-4 小屋伏図 S=1:100



B1-4 立面図 S=1:100



平面図



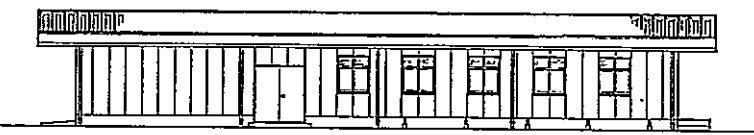
平面図 S=1:100



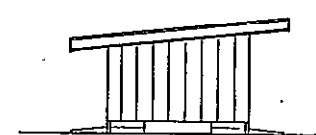
東側立面図



北側立面図



西側立面図



南側立面図

補助競技場器具庫



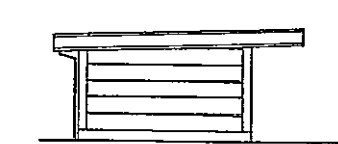
北側立面図



西側立面図



東側立面図



南側立面図

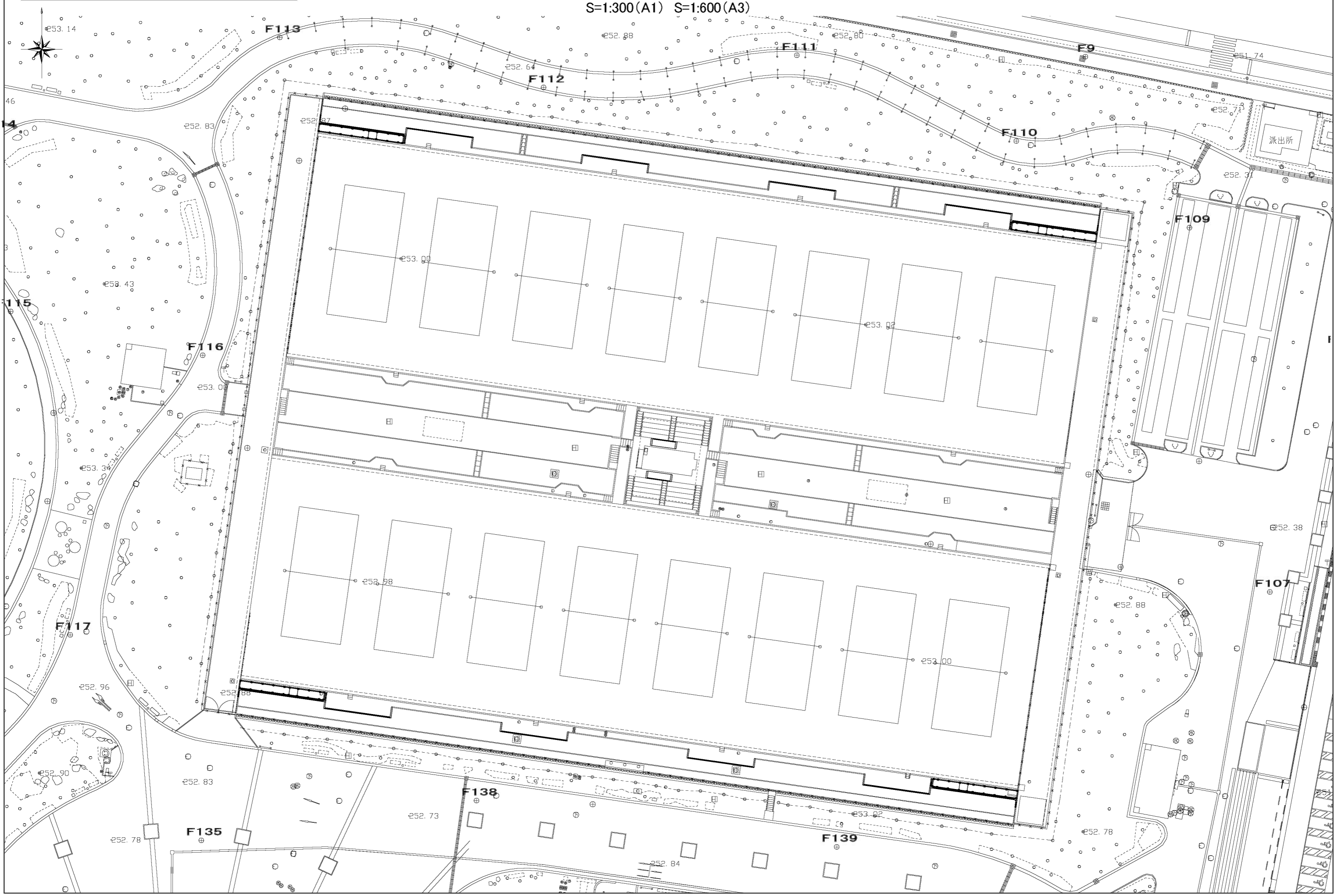
管理事務所用車庫

小浜スポーツ公園台帳付図	
所在地	甲府市下町
図名	建設局建築課 設計図 管理事務所用車庫
山梨県	

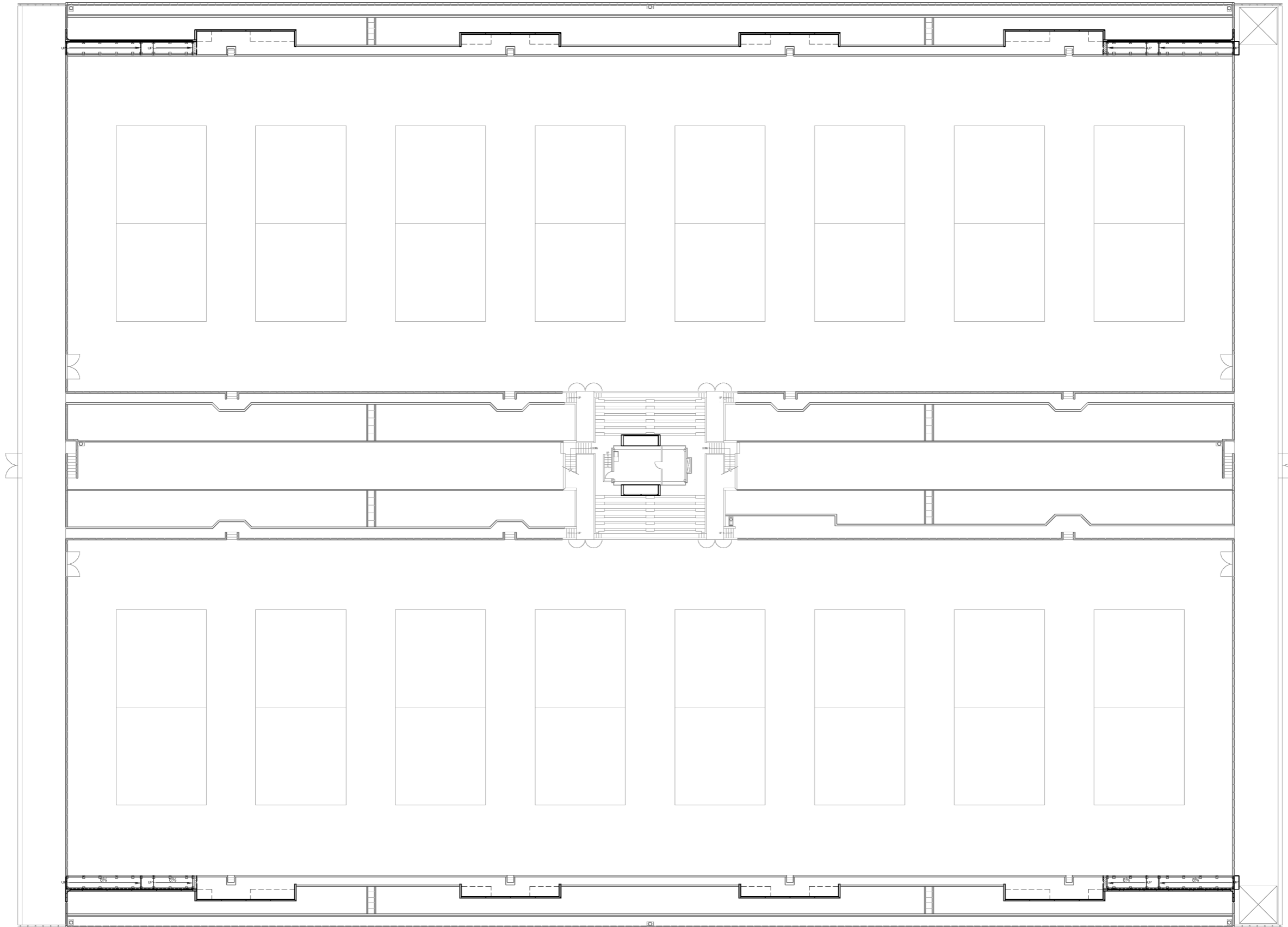
0 5 10 50(m)

# 庭球場平面図

S=1:300(A1) S=1:600(A3)

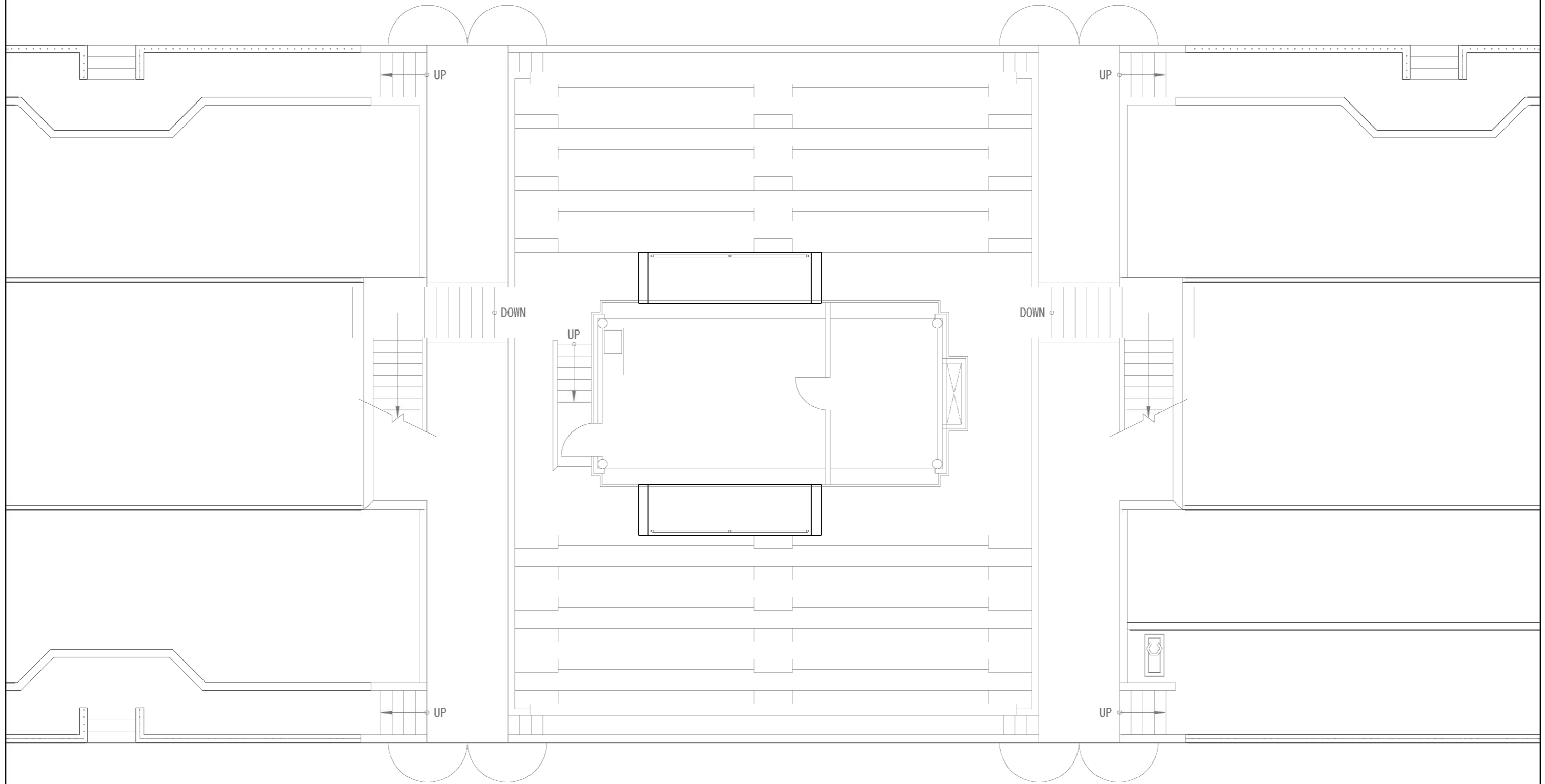


庭球場平面図  
S=1:250(A1) S=1:500(A3)



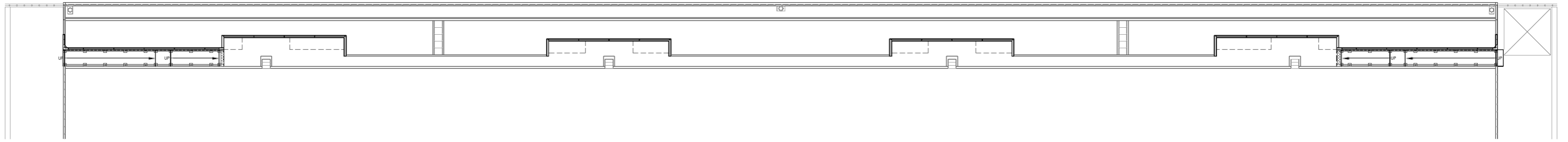
0 5 10 30(m)

庭球場本部席平面図  
S=1:50(A1) S=1:100(A3)

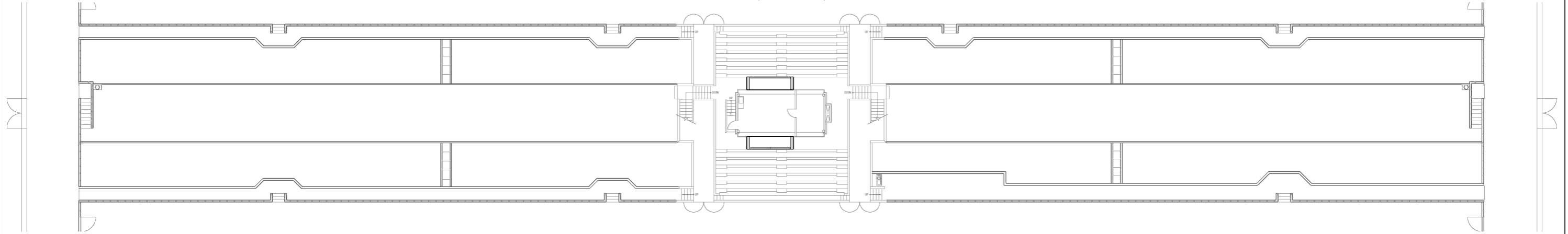


0 1 5(m)

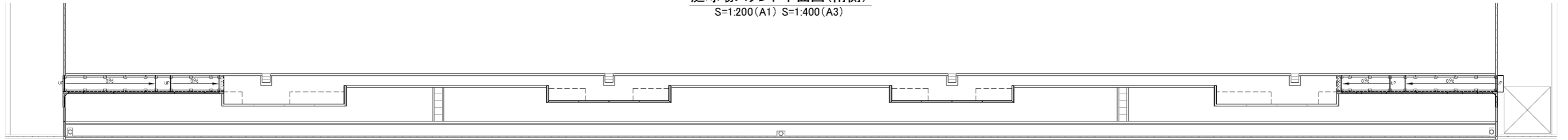
庭球場スタンド平面図(北側)  
S=1:200(A1) S=1:400(A3)



庭球場スタンド平面図(中央・本部席)  
S=1:200(A1) S=1:400(A3)



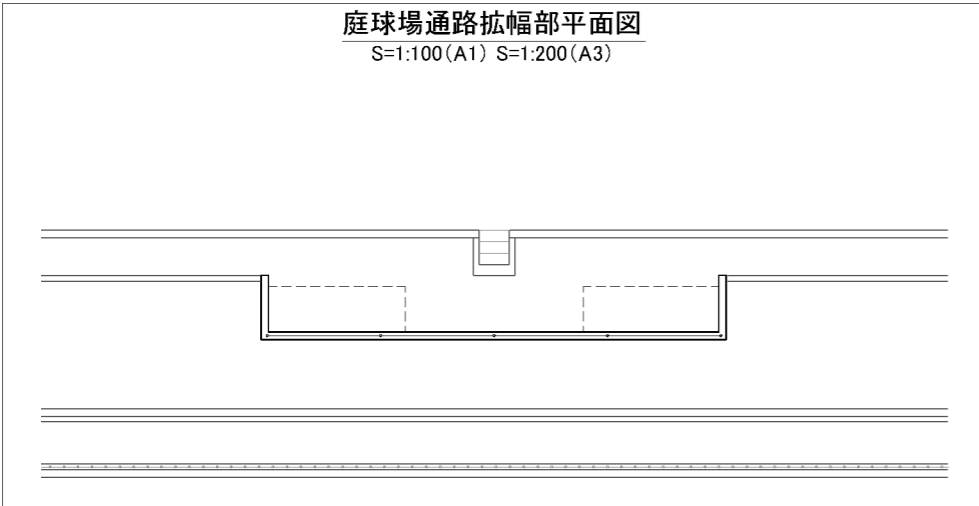
庭球場スタンド平面図(南側)  
S=1:200(A1) S=1:400(A3)



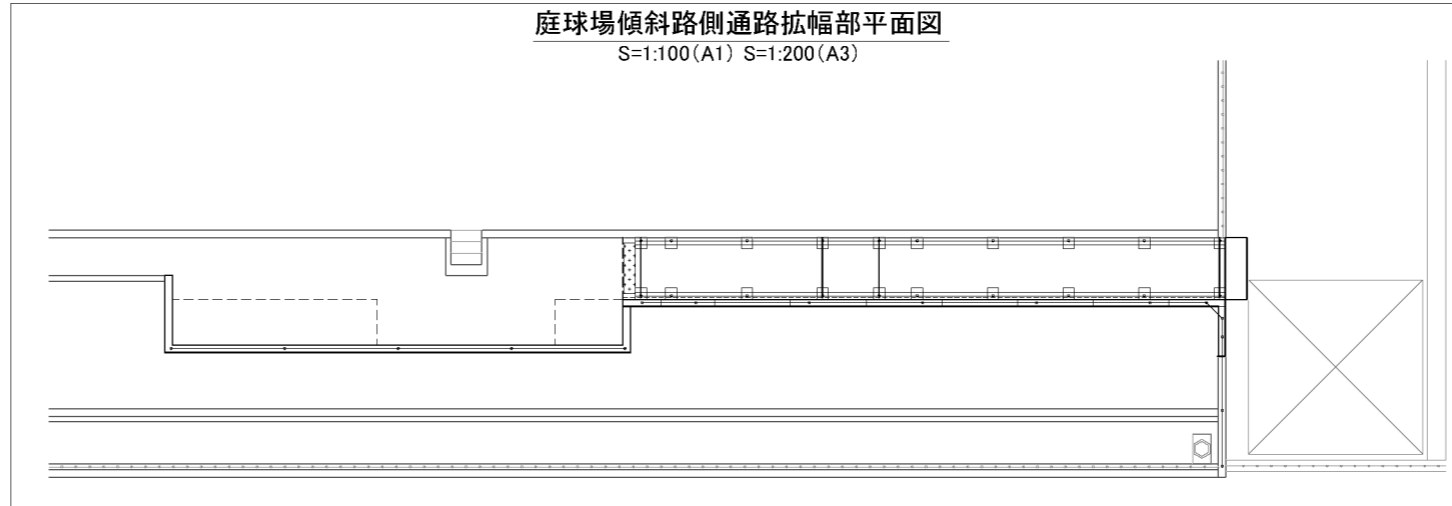
(通路拡幅部平面図)

(傾斜路側通路拡幅部平面図)

庭球場通路拡幅部平面図  
S=1:100(A1) S=1:200(A3)

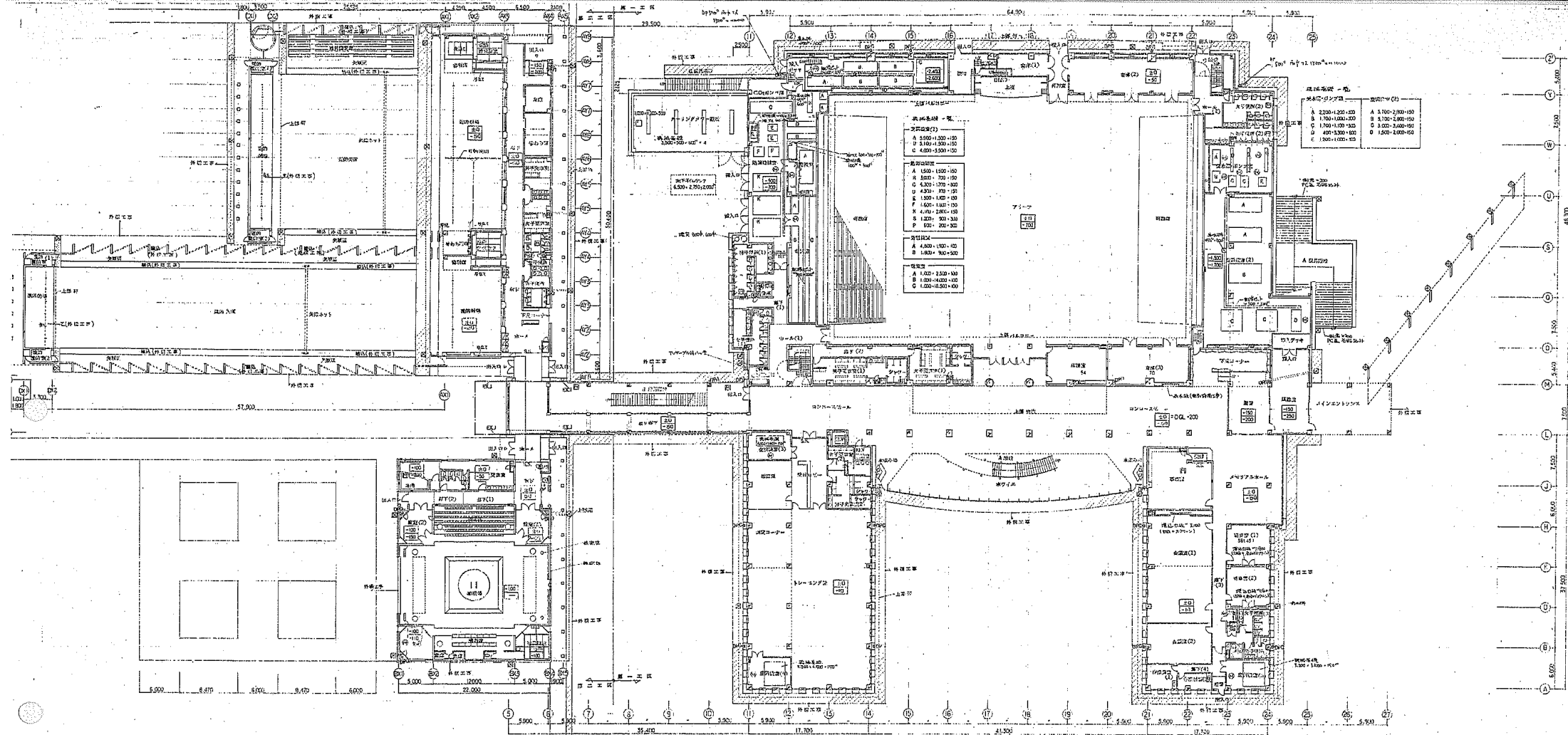


庭球場傾斜路側通路拡幅部平面図  
S=1:100(A1) S=1:200(A3)



スタンド改修工事		工事設計図	
工事番号		図面番号	20 / 34
公園名	小瀬スポーツ公園設計業務委託		
工事箇所	甲府市小瀬町地内の1		
図名	一般計画平面図	縮尺	図示
測量	平成	年月	枚数
			1






柱間隔 - 概

A	3,000 + 1,000 + 100
B	3,000 + 700 + 100
C	4,300 + 100 + 100
D	1,500 + 1,000 + 100
E	1,600 + 1,800 + 100
F	4,000 + 2,000 + 100
G	1,200 + 300 + 300
H	1,500 + 200 + 300

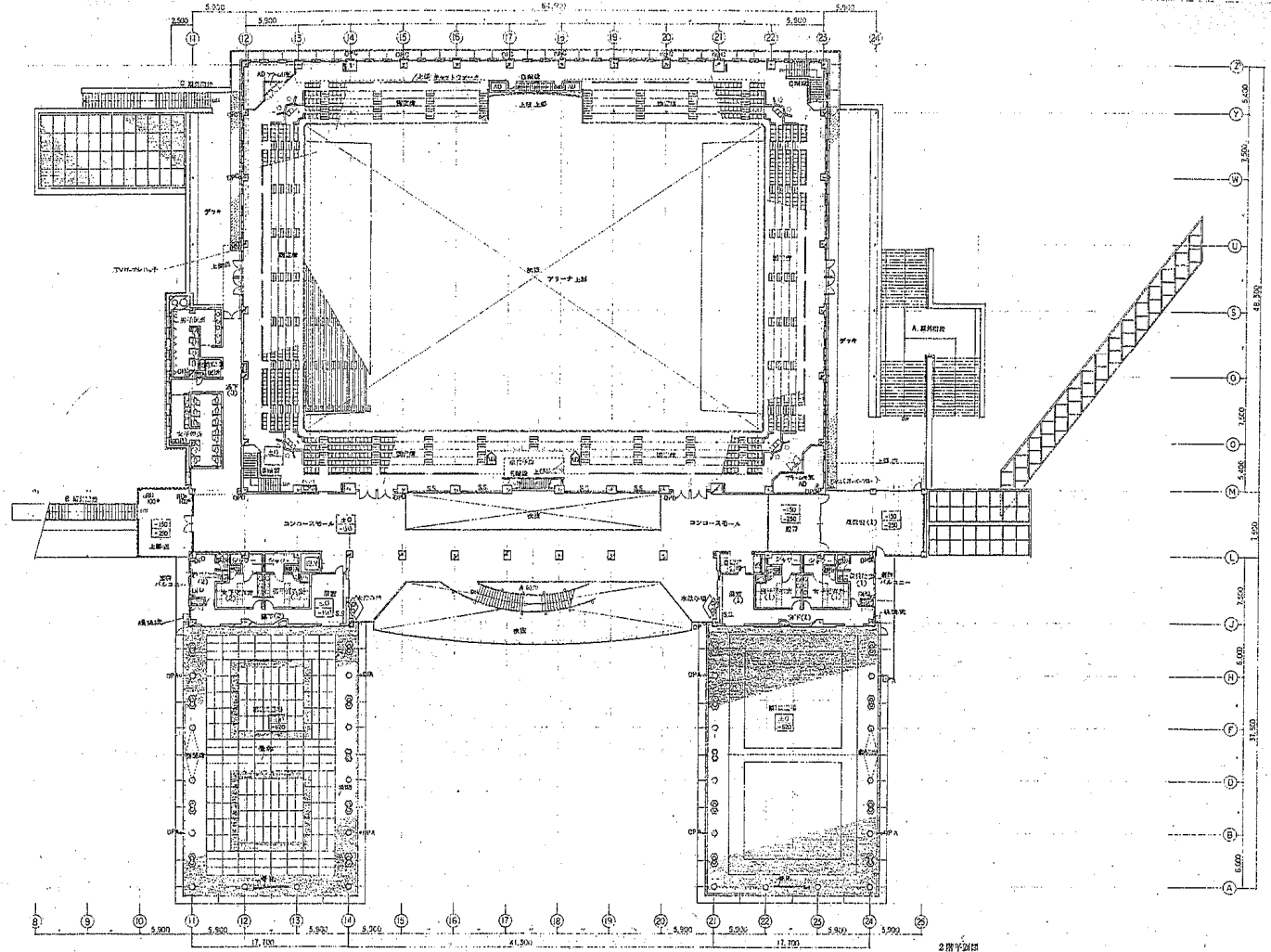
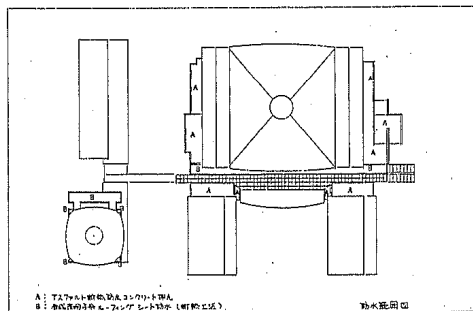
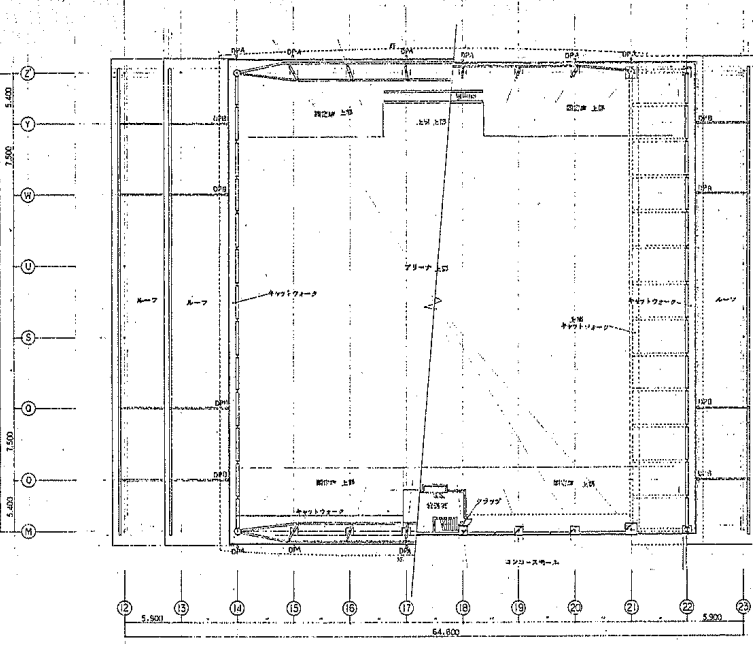
柱間隔 - 概

A	2,200 + 1,200 + 100
B	1,700 + 1,000 + 100
C	1,700 + 1,000 + 100
D	400 + 3,300 + 100
E	1,500 + 1,000 + 100
F	5,100 + 2,000 + 100
G	3,100 + 2,600 + 100
H	3,000 + 2,600 + 100
I	1,500 + 1,000 + 100

1. 柱間隔 (概) (1/4) : 概算  
 2. 柱間隔 (概) (1/4) : 概算  
 3. 柱間隔 (概) (1/4) : 概算  
 4. 柱間隔 (概) (1/4) : 概算  
 5. 柱間隔 (概) (1/4) : 概算  
 6. 柱間隔 (概) (1/4) : 概算  
 7. 柱間隔 (概) (1/4) : 概算  
 8. 柱間隔 (概) (1/4) : 概算  
 9. 柱間隔 (概) (1/4) : 概算  
 10. 柱間隔 (概) (1/4) : 概算  
 11. 柱間隔 (概) (1/4) : 概算  
 12. 柱間隔 (概) (1/4) : 概算  
 13. 柱間隔 (概) (1/4) : 概算  
 14. 柱間隔 (概) (1/4) : 概算  
 15. 柱間隔 (概) (1/4) : 概算  
 16. 柱間隔 (概) (1/4) : 概算  
 17. 柱間隔 (概) (1/4) : 概算  
 18. 柱間隔 (概) (1/4) : 概算  
 19. 柱間隔 (概) (1/4) : 概算  
 20. 柱間隔 (概) (1/4) : 概算  
 21. 柱間隔 (概) (1/4) : 概算  
 22. 柱間隔 (概) (1/4) : 概算  
 23. 柱間隔 (概) (1/4) : 概算  
 24. 柱間隔 (概) (1/4) : 概算  
 25. 柱間隔 (概) (1/4) : 概算  
 26. 柱間隔 (概) (1/4) : 概算  
 27. 柱間隔 (概) (1/4) : 概算

 株式会社 久米設計 KUMI DESIGN	山形県立総合技術専門学校 (197) 第一号館 設計図書	図番 61-09 図日 6.25.09 1/200 19.07.1
	1/200	19.07.1

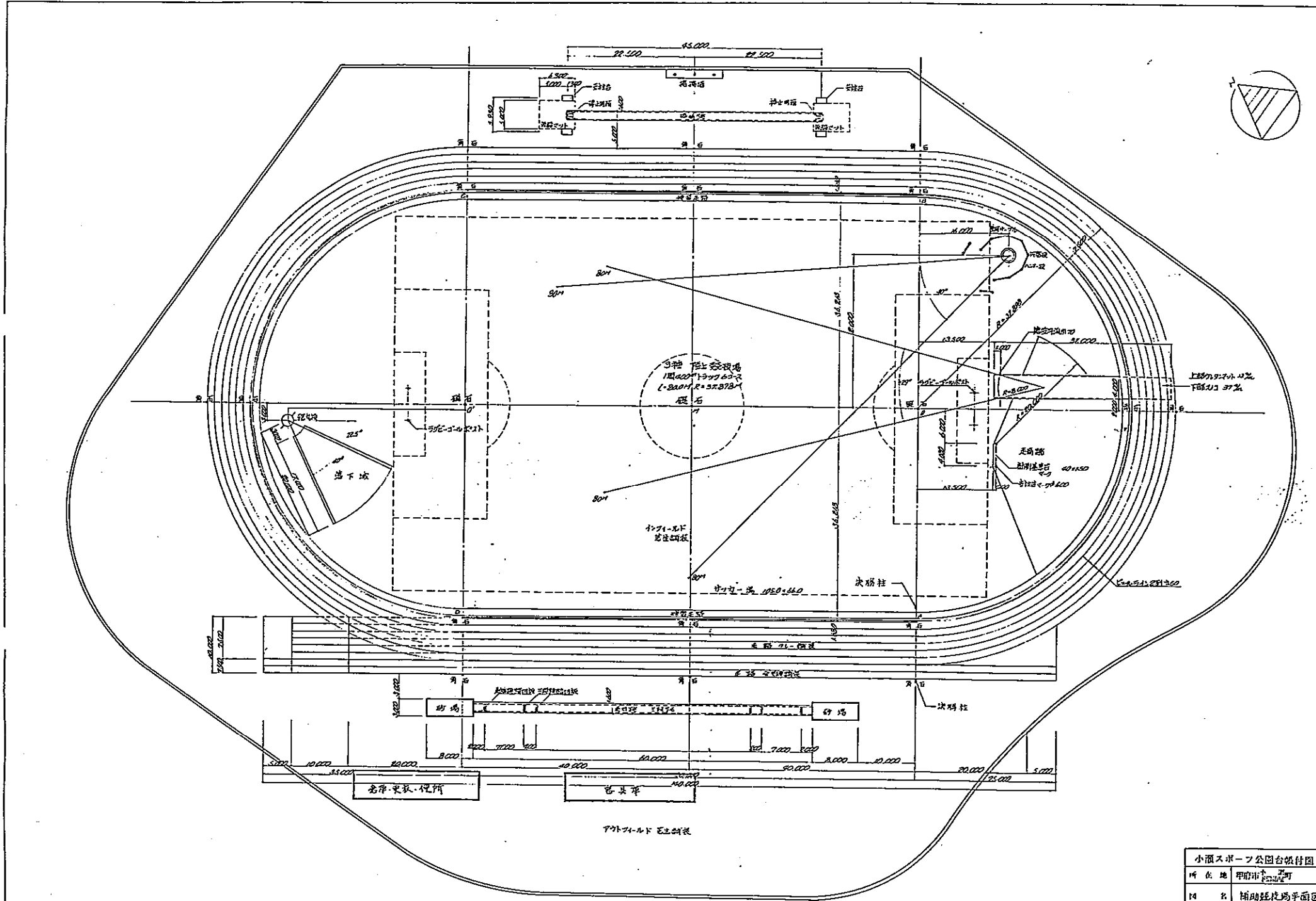




■ 100 : 間接照明用 (電燈工機)  
 ■ 100 : 100w特設電動機コリクト機  
 ■ 100 : 200・250 電動ファンゲレト機  
 ■ 100 : 200w特設電動機コリクト機 (DS-1)  
 ■ 100 : 特設電動機

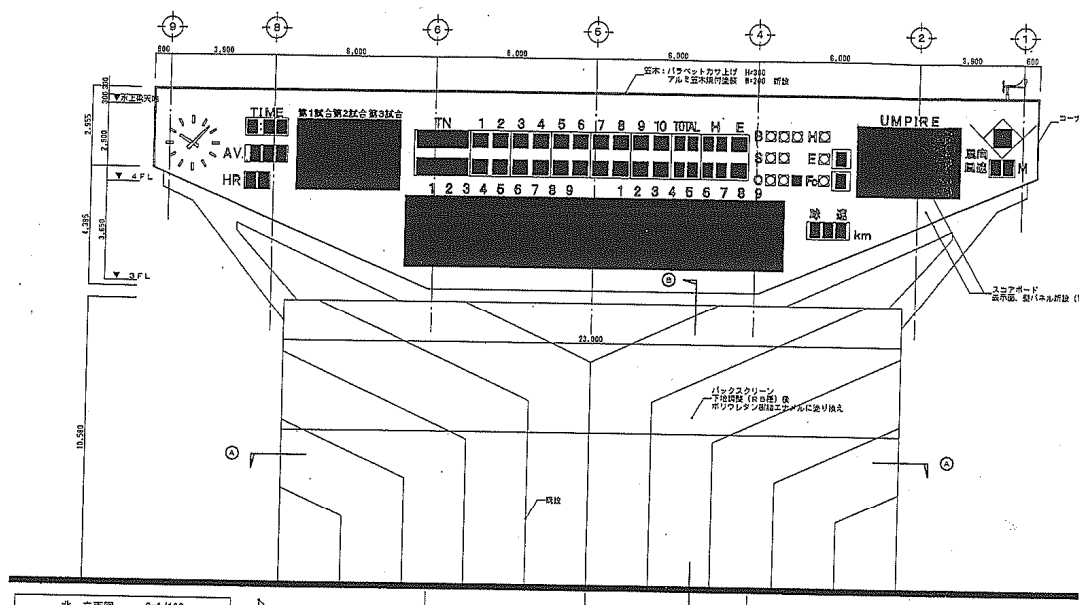
株式会社 久米設計  
KUMI DESIGN

出資株式会社 日建 (株)  
 第一建設株式会社  
 2階・3階平面図  
 1:200  
 19307



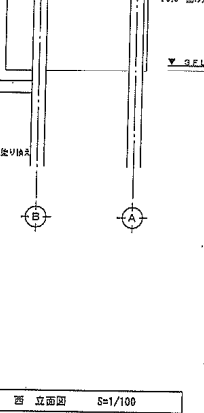
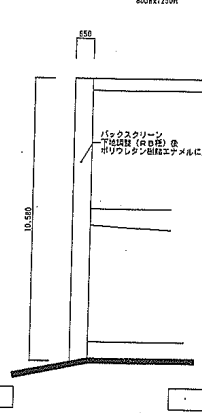
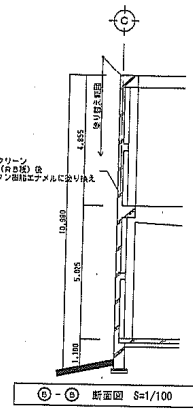
平面配置図 S=1:300

小瀬スポーツ公園台帳付図	
所在地	甲府市 小瀬町
図名	補助競技場平面図
山梨県	



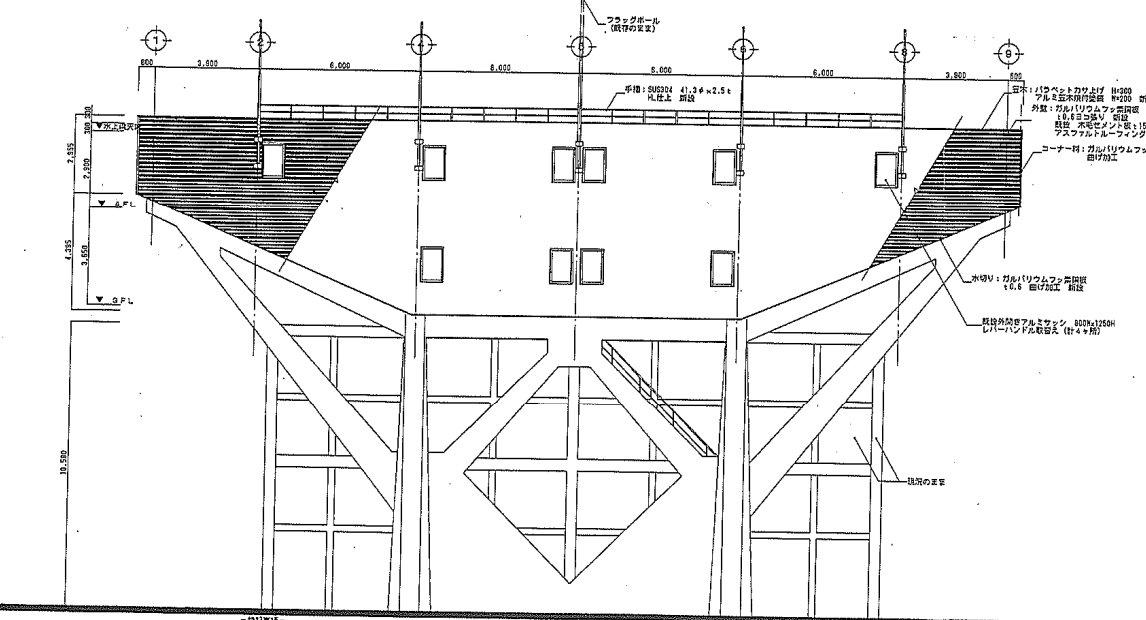
北立面図 S=1/100

A-A 断面図 S=1/100

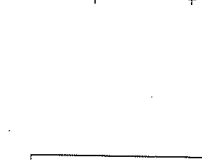
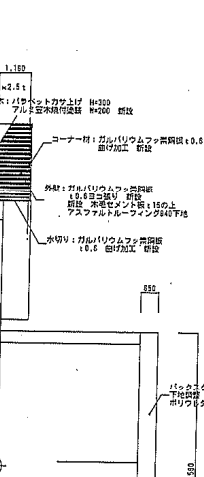
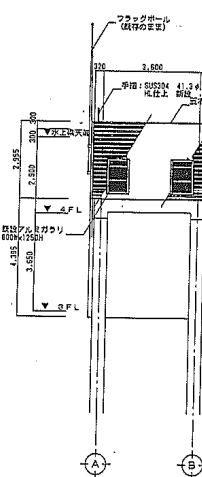


特記事項  
1. 時計盤裏面はスコアボード裏面側にパネルは電気設備工事による。

特記事項  
1. 時計盤裏面、コンクリート打ち出し面は工事範囲外とする。  
2. 縦枠アルミカラー内側に-45°×4.05分取り付けとする。



南立面図 S=1/100

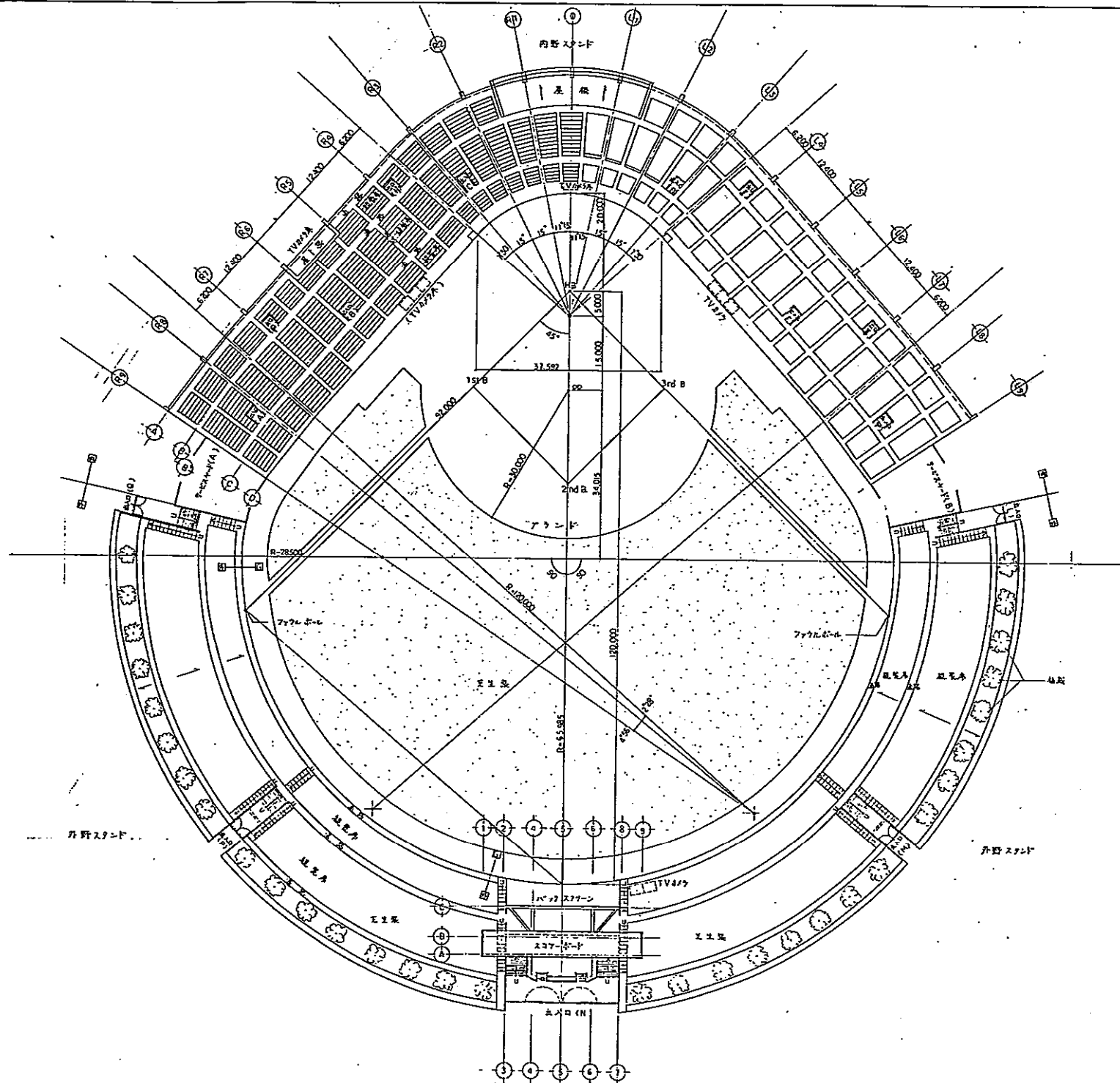


東立面図 S=1/100

特記事項  
1. 時計盤裏面、コンクリート打ち出し面は工事範囲外とする。

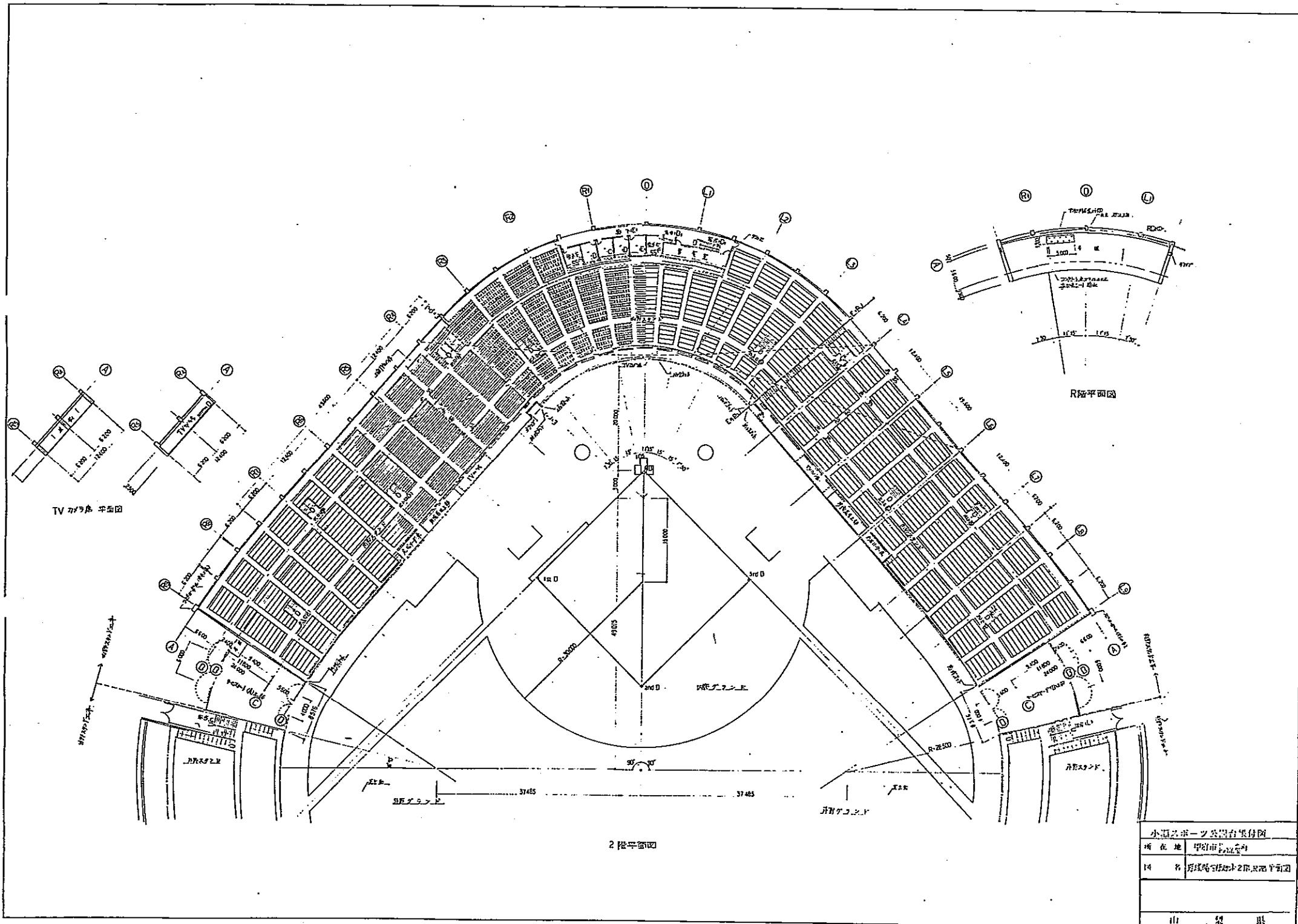
竣工年月		図名	小瀬スポーツ公園野球場 スコアボード改修工事	図号	A
竣工年月		設計者	スコアボード 改修後立面図	縮尺	1:100
竣工年月		施工者		シート	5 / 13



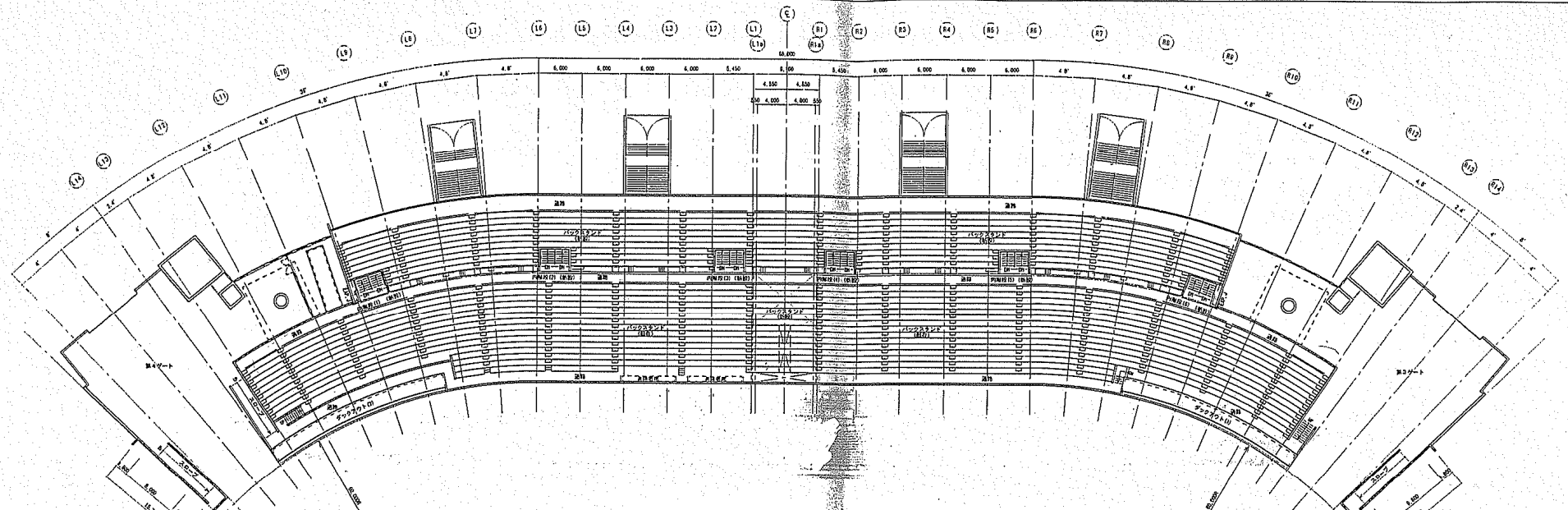


小瀬スポーツ公園台地付図	
所在地	甲府市山梨町
図名	府球場全体平面図
山梨県	

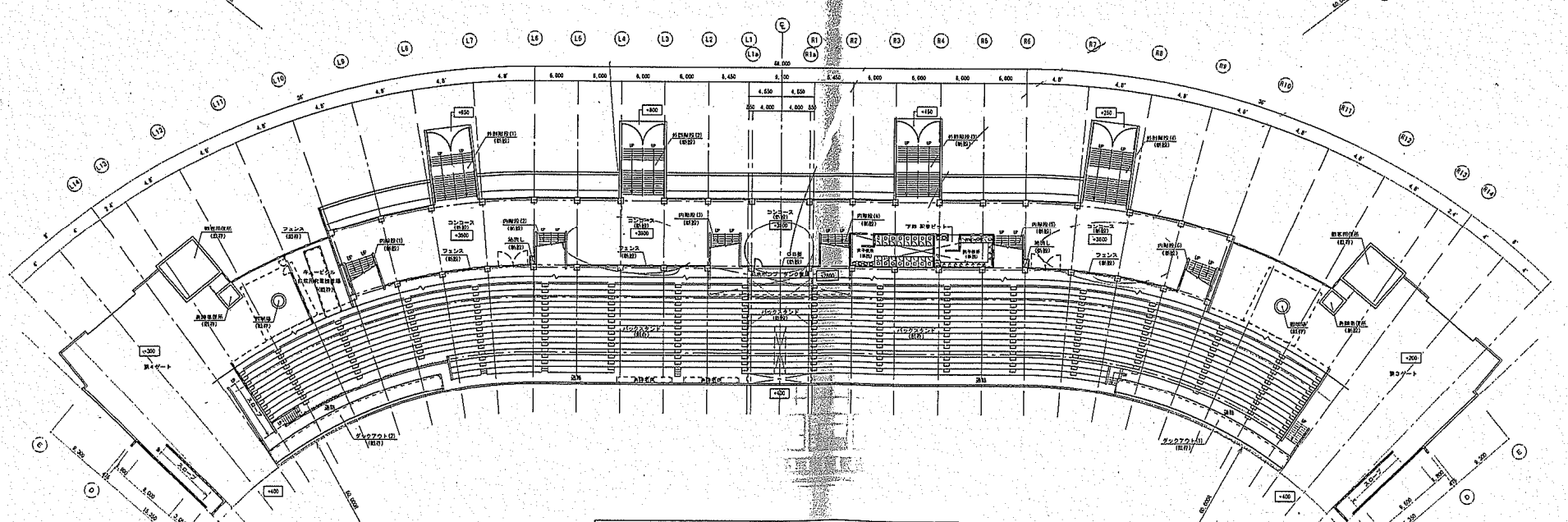




小瀬スポーツ公園台裏付図
所在地 甲府市下宿町
14 名 扇形階台裏付2階平面図
山 梨 県

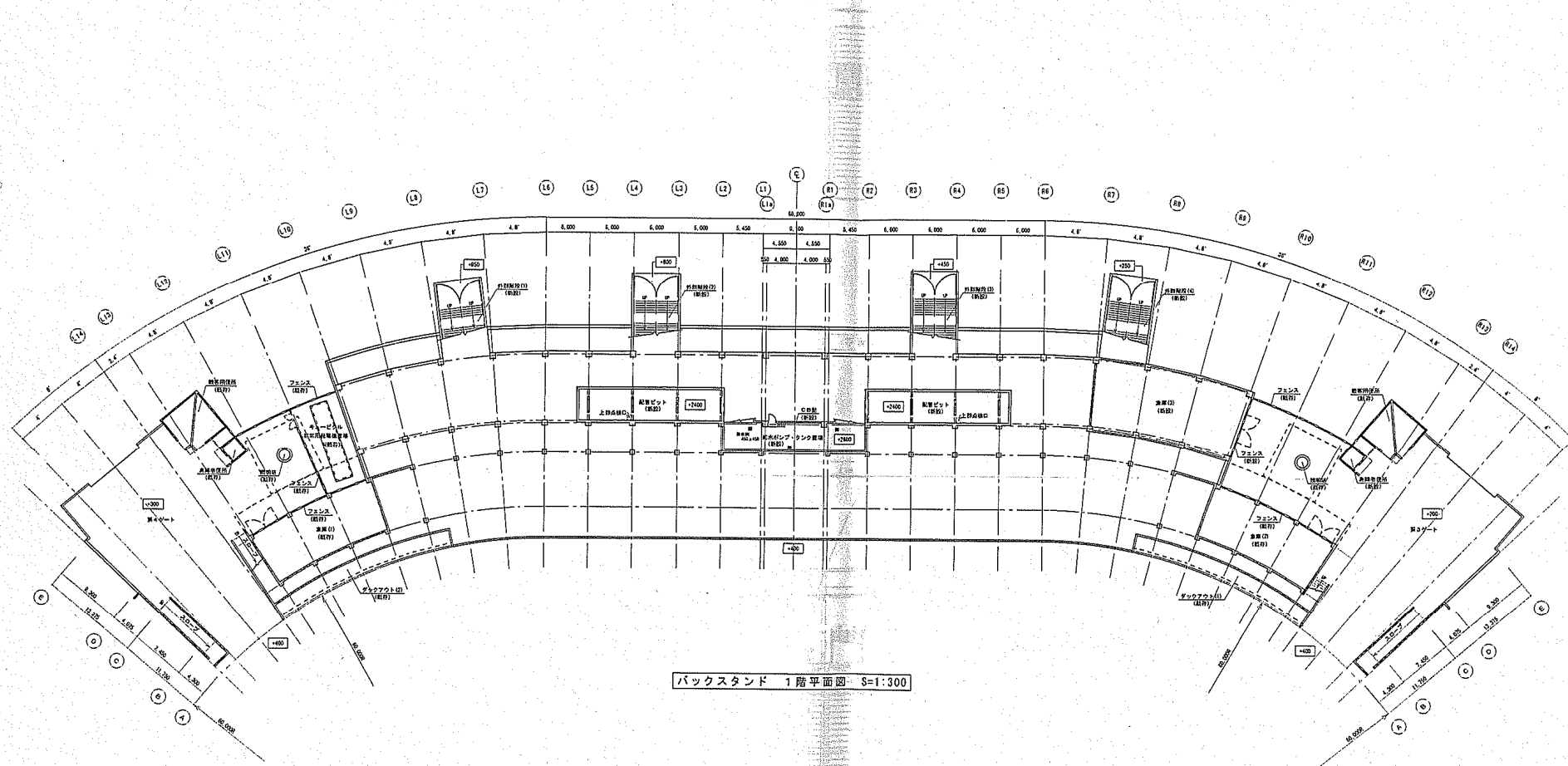


バックスタンド 2階スタンド 平面図 S=1:300



バックスタンド 1階スタンド・コンコース平面図 S=1:300

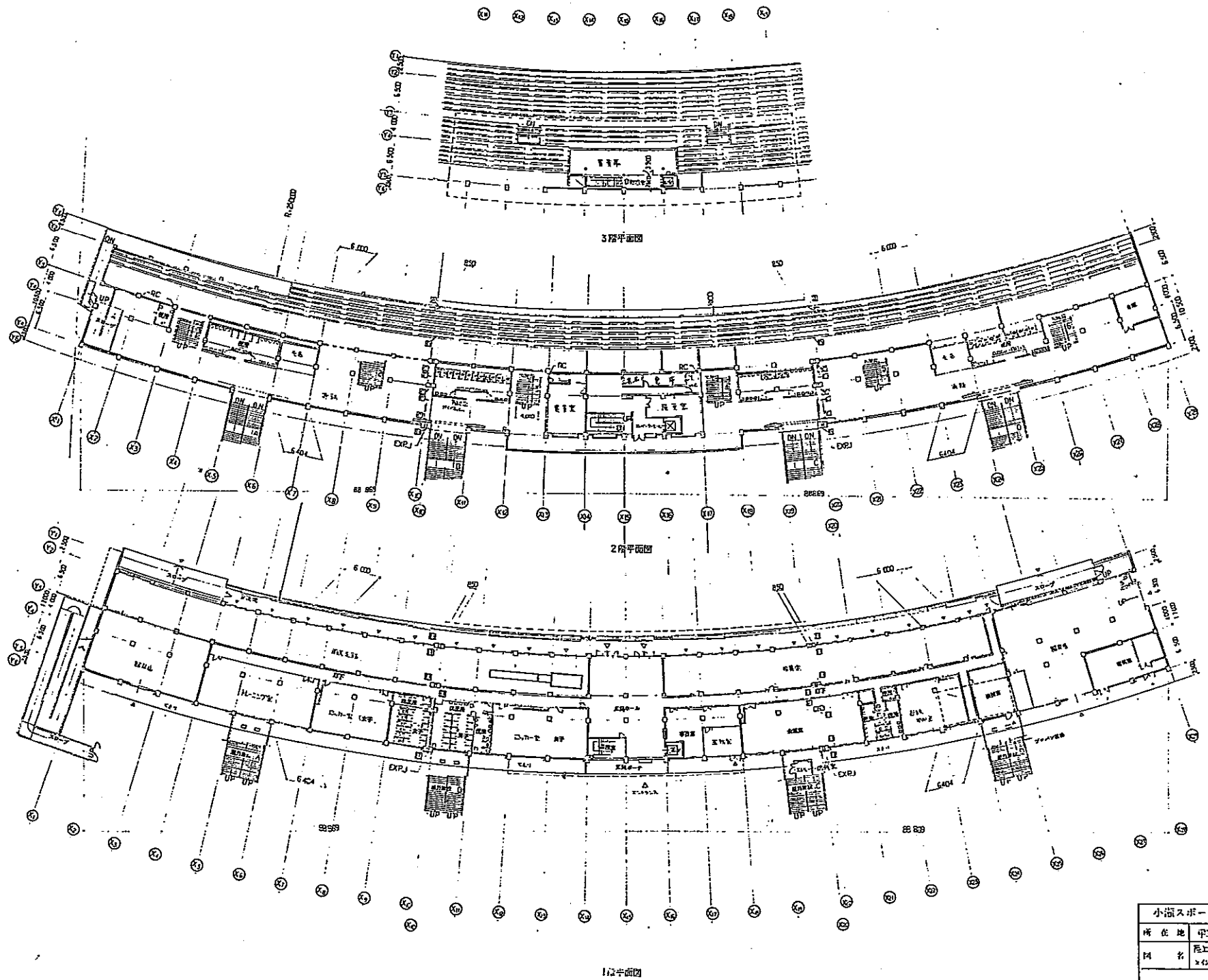
小瀬スポーツ公園地上競技場バックスタンド増設工事	No. BA-28
1・2階スタンド 平面図	Scale 1/300
Approved by	Designed by
	Drawn by
	Date



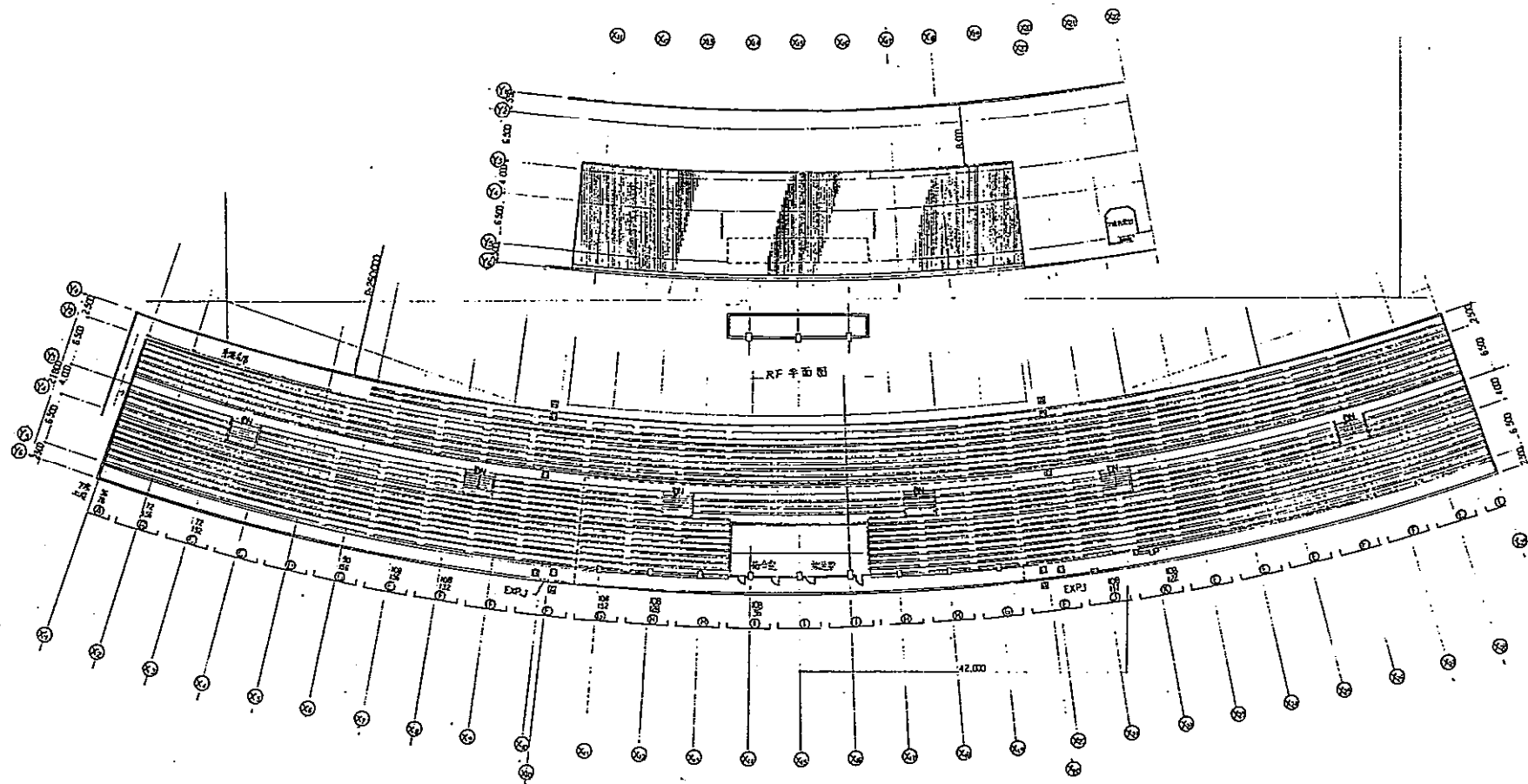
バックスタンド 1階平面図 S=1:300

小瀬スポーツ公園陸上競技場バックスタンド増設工事		No.	BA-27
1階平面図		Scale	1/300
Approved by	Designed by	Drawn by	Date



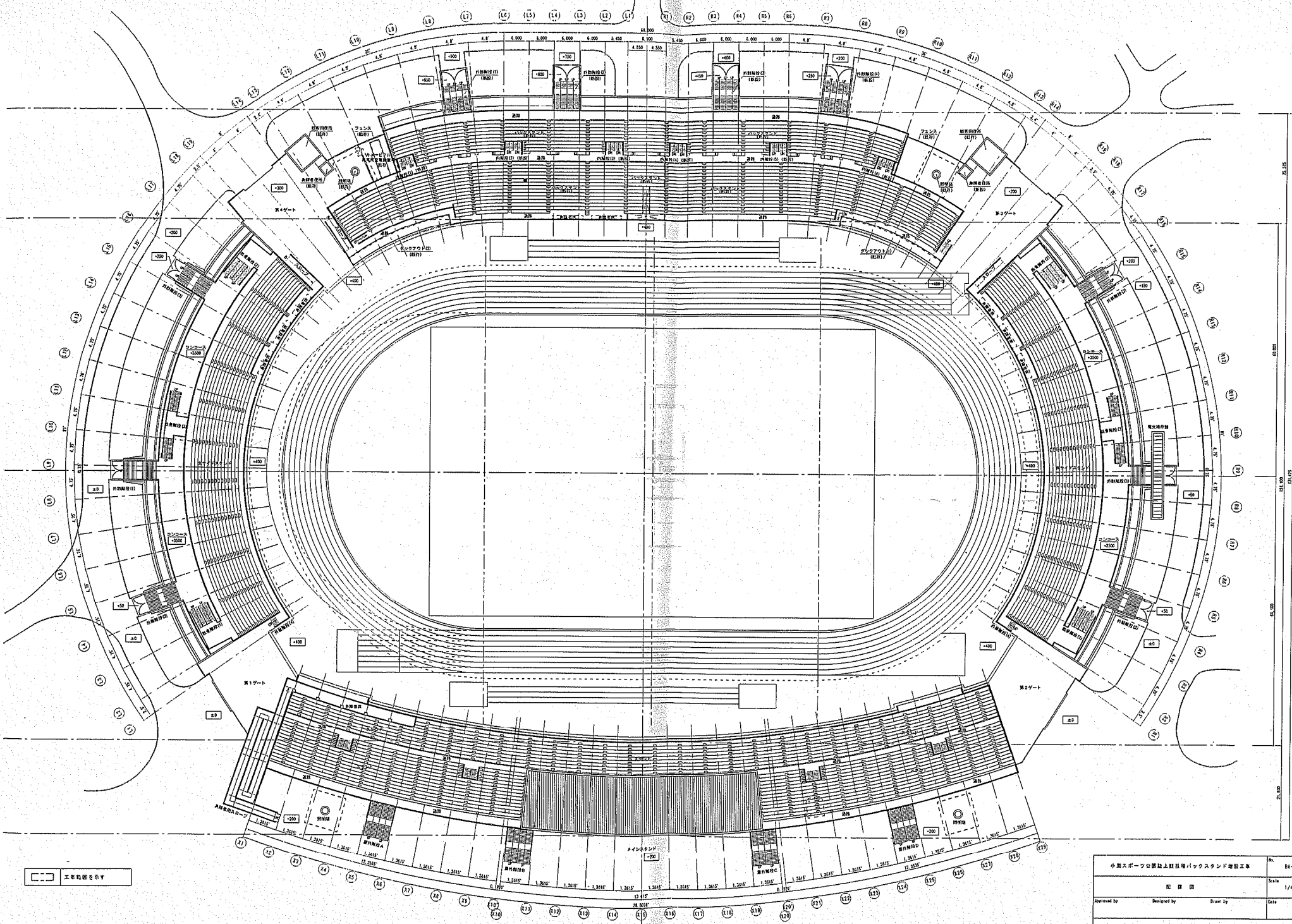


小浜スポーツ公園台帳付図	
所在地	平塚市 平塚
図名	地上建屋 ×629分1階2階3階平面図
山 梨 県	



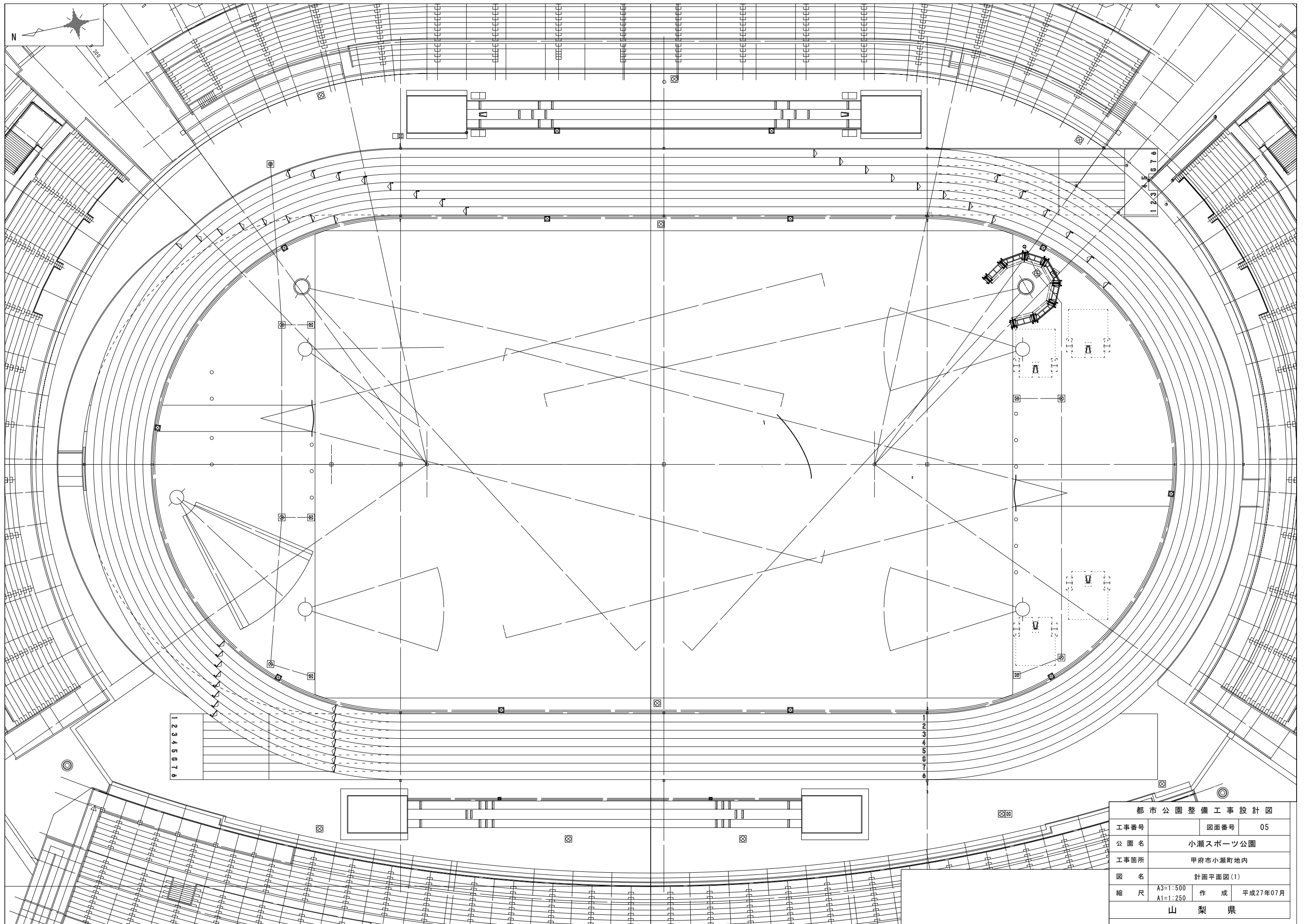
4階平面図

小浜スポーツ公園台座付図	
所在地	伊府市 湯野町
図名	陸上競技場 メインスタンド4階 RF半面図
山梨県	



エントランス

小瀬スポーツ公園地上競技場バックスタンド建設工事			図 04-24
図 04-24			Scale 1/400
Approved by	Designed by	Drawn by	Date

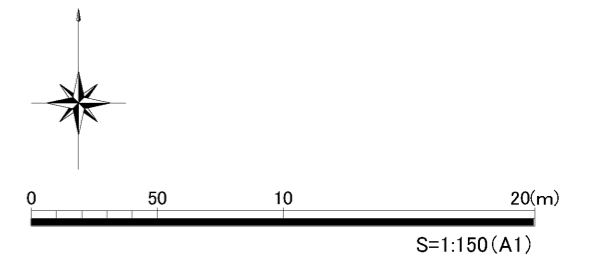
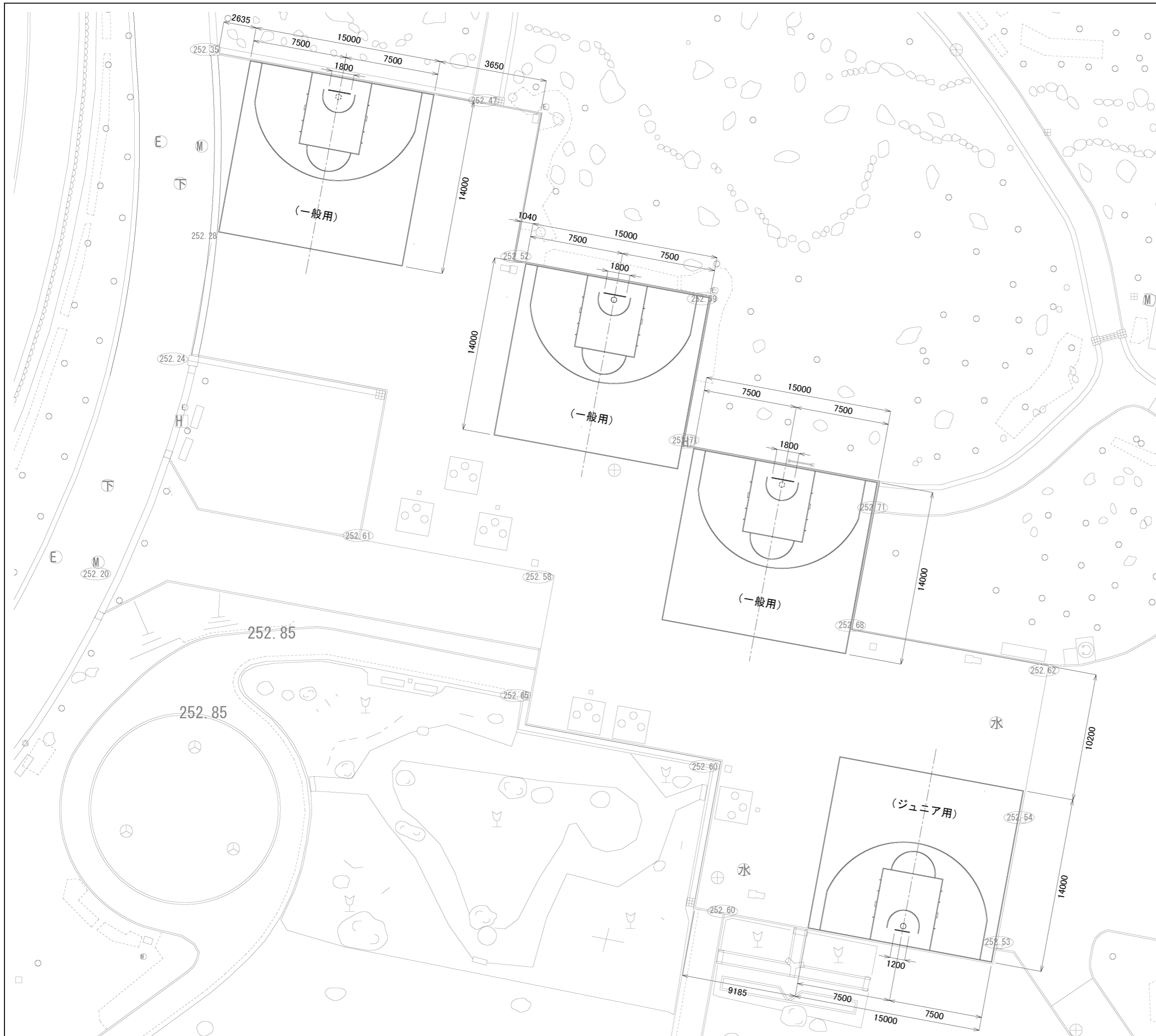


都市公園整備工事設計図			
工事番号	図面番号	05	
公園名	小瀬スポーツ公園		
工事箇所	甲府市小瀬町地内		
図名	計画平面図(1)		
縮尺	A3=1:500 A1=1:250	作成	平成27年07月
山梨県			

# ■小瀬スポーツ公園 バスケットコート計画平面図

数量表

記号	種別	仕様	数量	単位	備考
	バスケットコート	白線 5cm	4	箇所	
○	バスケットゴール	一般用	3	基	基礎は施工済み
◎	バスケットゴール	ジュニア用	1	基	基礎は施工済み



工事設計図			
工事番号	図面番号	/	
公園名	小瀬スポーツ公園設計業務委託		
工事箇所	甲府市小瀬町地内の1		
図名	バスケットコート 計画平面図	縮尺	S=1:150
測量	平成	年月	枚数 1







■凡例・数量 新設

記号	名称	形状寸法	単位	数量	備考
制	制水井	100	個	4.0	
---	HIRR 地中	100	m	343.5	井水引込管
■	地中埋設鉄		個	4.0	
	離脱防止金具		個	4.0	
	既存採水口取付 HIRR 屋外配管	100	m	5.0	

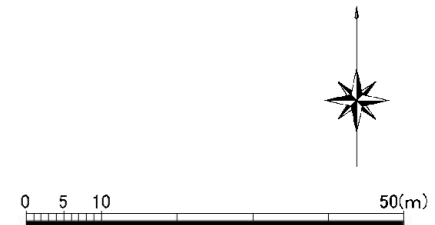
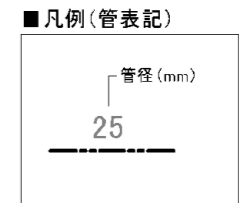
■凡例・数量 配管土工

記号	名称	形状寸法	単位	数量	備考
	土工区間		m	108.0	
	As舗装(B)区間	t=130	m	184.4	
	カーAs舗装(A)区間	t=150	m	20.2	
	カーAs舗装(B)区間	t=130	m	23.7	
	レンガ舗装区間	t=190	m	3.4	
	土間コンクリート舗装区間	t=170	m	3.8	

※新設の弁について、井水引込管は橙色、井水は赤、市水は青でペイントのこと  
 ※既存系統について試掘を行い、監督員の承認を受けて整備すること。

■凡例(管)

記号	名称
---	市水配水管
---	井水配水管
---	市水引込管
---	井水引込管

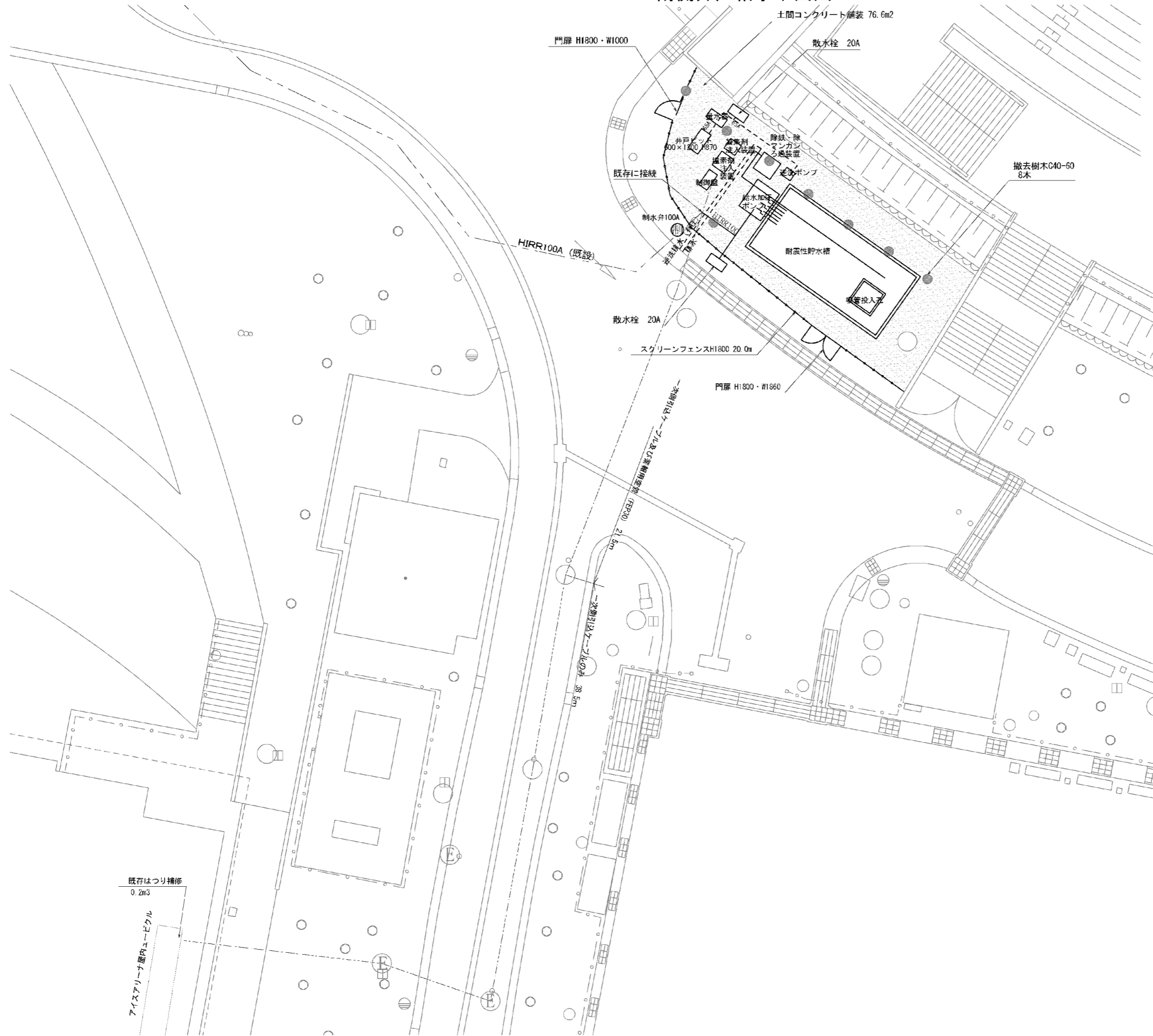


工事設計図

工事番号	図面番号	1 / 11
公園名	小瀬スポーツ公園設計業務委託	
工事箇所	甲府市小瀬町地内の1	
図名	南側井戸 配管平面図	縮尺 S=1:500
測量	平成	年月枚数 1



# 南側井戸給水平面図



## ■数量表

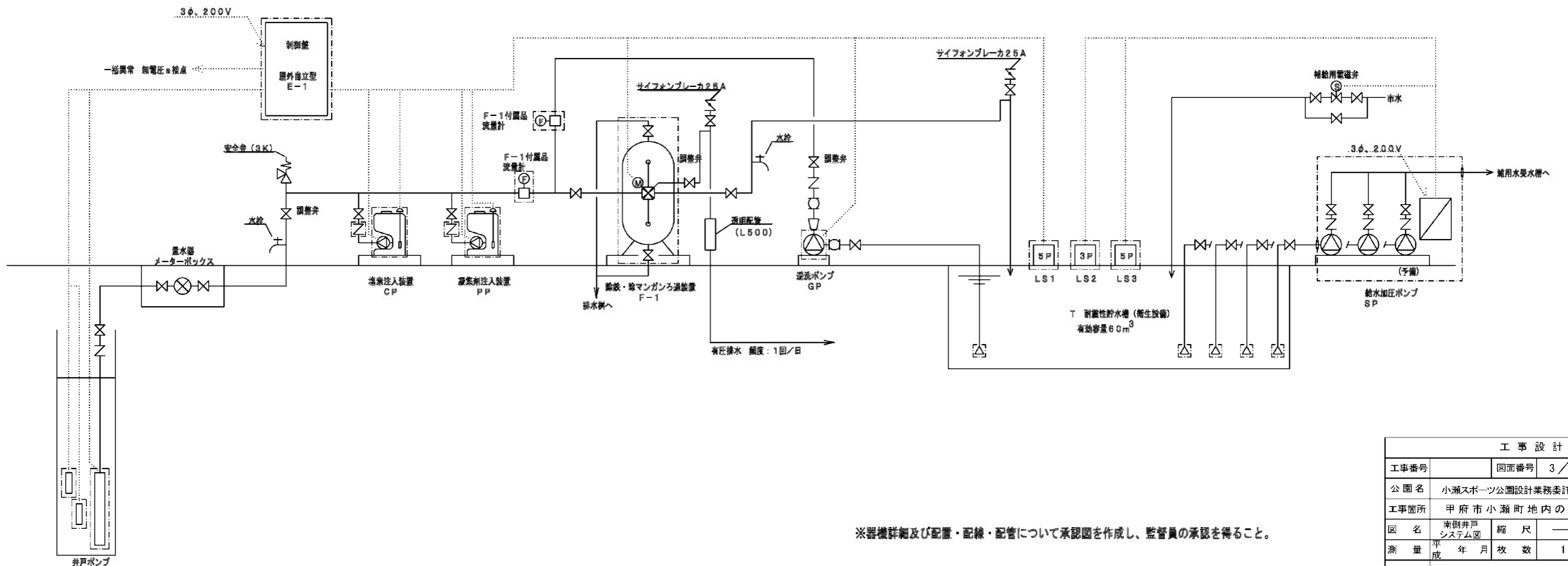
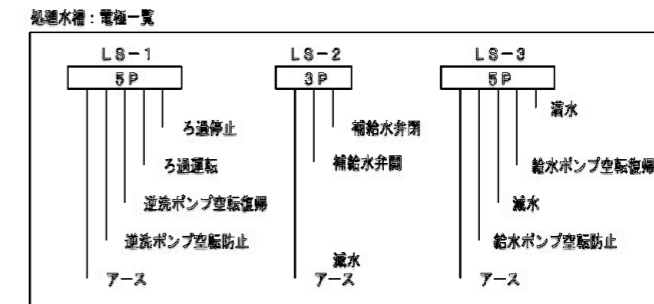
項目	規格・寸法	単位	数量	摘要
散水栓20A		基	2.0	
スクリーンフェンス	H1800	m	20.0	
門扉	H1800、W1000	基	1.0	
門扉	H1800、W1860	基	1.0	
土間コンクリート舗装	t170	m2	76.6	
一次側引込ケーブル	CET38.0(FEP50)	m	60.0	
警報用空管	FEP30	m	21.5	
はつり補修	モルタル補修	m3	0.2	
撤去樹木	C40-60cm	本	8.0	
コンクリートはつり	人力	m3	0.2	

※既存管の接続は試掘により系統確認した上で、監督員の承認を得ること。

給水更新設計		工事設計図	
工事番号	図面番号	2 / 11	
公園名	小瀬スポーツ公園設計業務委託		
工事箇所	甲府市小瀬町地内の1		
図名	南側井戸給水平面図	縮尺	A1 S=1:100 A3 S=1:200
測量	平成	年月	枚数 1

# 南側井戸システム図

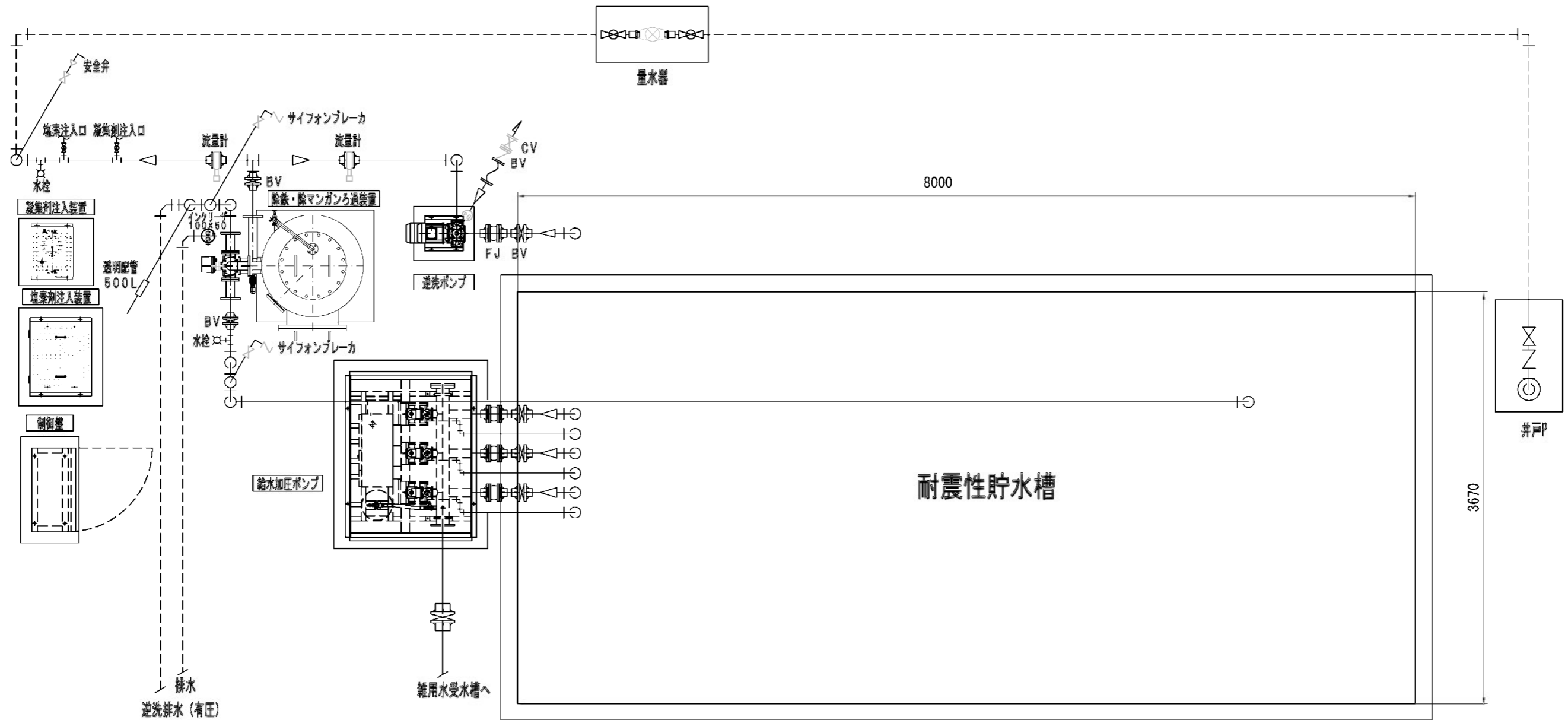
機器番号	機器名称	仕様	仕様			備考
			個数	電圧V	容量kW	
F-1	除鉄・除マンガンろ過装置	全自動ろ過装置(屋外設置仕様) 処理量: 24m <sup>3</sup> /H 逆洗水量: 8m <sup>3</sup> /H 濾ろ過タンク: φ1800×S42000、床板取付、材質: SUS400 内面塗装: エポキシ塗料(JMA K 135規商品) 制御弁: 電動五方弁125A、SCS13製 ろ材: 7x57HUC3(除色ろ材) 前配管: SUS304	1	200	1	参考型番: TDT2-1800-AV-F1 付属品: 流量計80A 流量計125A
RP	井戸ポンプ	深井戸ポンプ(SUS製) 口径φ5A×400L/min×20m 井戸用電線付 GV、CV、PG付	3	200	2.2	参考型番: 607WSU-S52.2J-4
GP	逆洗ポンプ	渦巻き、SUS製、屋外設置仕様 口径100A×80A×1484L/min×20m GV、CV、PG付	3	200	11	参考型番: SJS-100×80M511
CP	塩素注入装置	薬液注入装置(SUS製屋外カバー付) 薬液タンク: 100L、材質: PE ポンプ: 30mL/min×1MPa、自動エア抜き機構付 サイホンチャッキ弁(逆止キャップ付)、フロートスイッチ	1	200	0.015	参考型番: PTU-100-ARPZD-31-CL 付属品: 次亜塩素酸ナトリウム 18L 簡易残塩測定器: DCT-01(デジタル表示)
PP	凝集剤注入装置	薬液注入装置(SUS製屋外カバー付) 薬液タンク: 25L、材質: PE ポンプ: 30mL/min×1MPa サイホンチャッキ弁(逆止キャップ付)、フロートスイッチ	1	200	0.015	参考型番: PTU-25-PZD-30-VTCF 付属品: 薬品
E-1	制御盤	屋外自立型 全自動運転 ろ過/逆洗/洗浄運転制御 一括異常(逆洗ポンプ異常、薬液減)	3	200	1	ポータブル発電機より入力口あり
LS1	水位計	5P、電極保持器、セパレータ付、電極棒1m×15本				1
LS2	水位計	3P、電極保持器、セパレータ付、電極棒1m×9本				1
LS3	水位計	5P、電極保持器、セパレータ付、電極棒1m×15本				1
SP	給水加圧ポンプ	指定末端圧力一定給水ユニット 500L/min×25m、SUS製 付属品: 屋外カバー、GV、CV、フート弁付	3	200	2.2 ×2	参考型番: NX-S5VFC502-Z.2XN×3台(1台予備)
T	耐震性貯水槽	容量60m <sup>3</sup> プレキャスト 吸込投入孔 1箇所				1



※器機詳細及び配置・配線・配管について承認図を作成し、監督員の承認を得ること。

工事設計図			
工事番号	図面番号	3 / 11	
公園名	小瀬スポーツ公園設計業務委託		
工事箇所	甲府市小瀬町地内の1		
図名	南側井戸システム図	縮尺	—
測量	平成 年 月 日	枚数	1

# 南側井戸配管図



## 特記

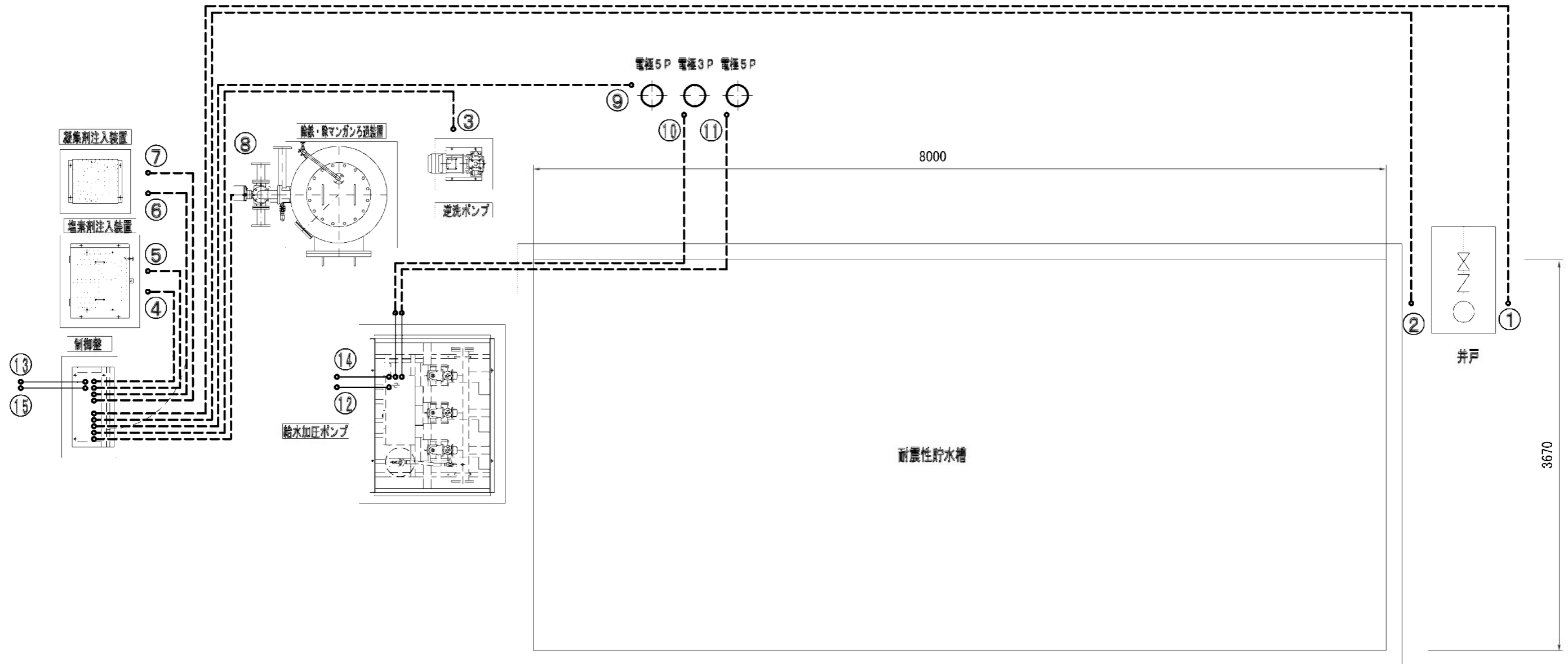
1. 配管材質は、H1VPとする。
2. ろ過機、ポンプ、配管等は保温すること。
3. 保温は発泡保温材に鋼板製カバーとする。また、透明配管部は、容易に取り外し可能にすること。
4. 調整弁は、ギア式バタフライ弁とする。
5. ろ過・逆洗出口配管は一度ろ過タンクよりも高く立上げること。また、配管の揺れがないよう配管支持をとること。
6. 薬液注入部には、塩ビ製バルブ(15mm)を設置すること。また、給水栓ソケット(金属インサートなし)を使用すること。
7. 薬液注入配管は、高圧ブレードホースを使用すること。
8. 薬液注入配管は、保護管に通すこと。(耐震性を考慮のこと。)
9. 井水ろ過設備の外周はフェンスを施設すること。

----- 埋設配管を示す。

※器機詳細及び配置・配線・配管について承認図を作成し、監督員の承認を得ること。

工事設計図			
工事番号	図面番号	4 / 11	
公園名	小瀬スポーツ公園詳細設計業務委託		
工事箇所	甲府市小瀬町地内の1		
図名	南側井戸配管図	縮尺	S=1:20
測量	平成 年 月 日	枚数	1

# 南側井戸配線図



記号	機器名称	動力	備考
①	井戸ポンプ		
②	井戸電極		
③	逆洗ポンプ		
④	薬液注入ポンプ (塩素剤)		
⑤	フロートスイッチ (塩素剤)		
⑥	薬液注入ポンプ (凝集剤)		
⑦	フロートスイッチ (凝集剤)		
⑧	ろ過弁 電動五方弁		
⑨	電極 5P		
⑩	電極 3P		
⑪	電極 5P		
⑫	給水ろ過一括警報		
⑬	井水ろ過制御盤電源		
⑭	給水ポンプ制御盤電源		
⑮	井水ろ過一括警報		

## 特記

1. 配管材質は、HIVPとする。
2. ろ過機、ポンプ、配管等は保温すること。
3. 保温は発砲保温材に鋼板製カバーとする。また、透明配管部は、容易に取り外し可能にすること。
4. 調整弁は、ギア式バタフライ弁とする。
5. ろ過・逆洗出口配管は一度ろ過タンクよりも高く立上げること。また、配管の揺れがないよう配管支持をとること。
6. 薬液注入部には、塩ビ製バルブ (15mm) を設置すること。また、給水栓ソケット (金属インサートなし) を使用すること。
7. 薬液注入配管は、高圧ブレイドホースを使用すること。
8. 薬液注入配管は、保護管に通すこと。(耐食性を考慮のこと。)
9. 井水ろ過設備の外周はフェンスを施設すること。

----- 埋設配管を示す。

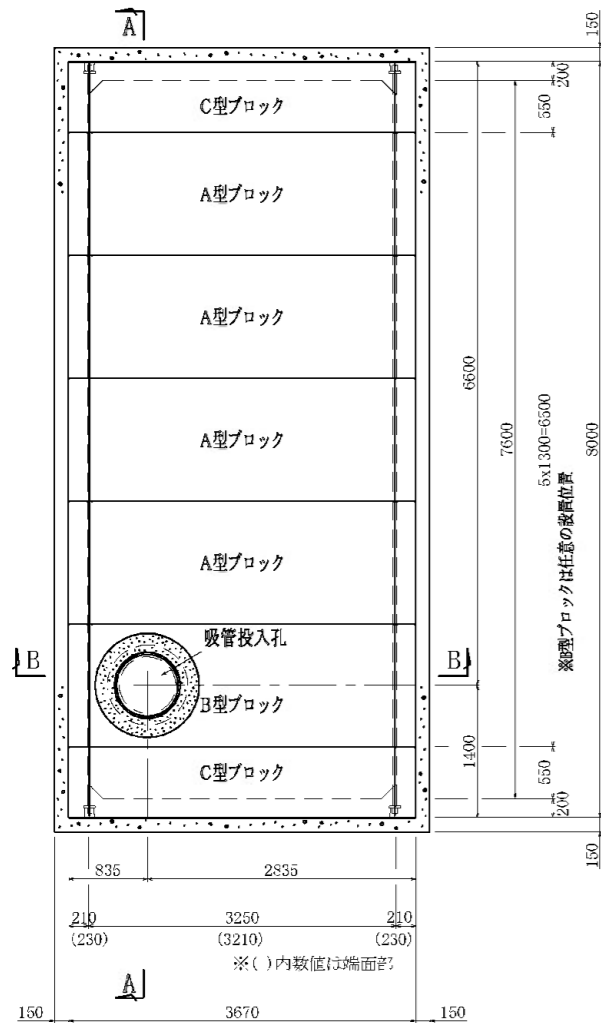
※器機詳細及び配置・配線・配管について承認図を作成し、監督員の承認を得ること。

工事設計図			
工事番号		図面番号	5 / 11
公園名	小瀬スポーツ公園詳細設計業務委託		
工事箇所	甲府市小瀬町地内の1		
図名	南側井戸配線図	縮尺	—
測量平成	年月	枚数	1

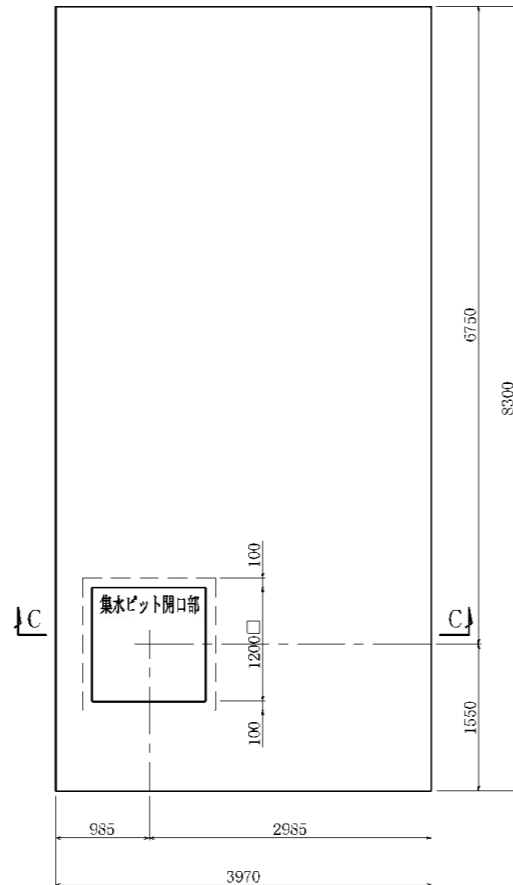
# 南側井戸耐震性貯水槽組立図(60m<sup>3</sup>・吸管投入孔1箇所)

S=1:40(A1) S=1:80(A3)

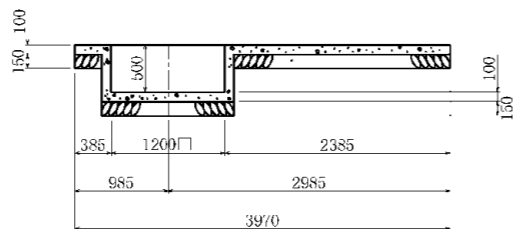
平面図



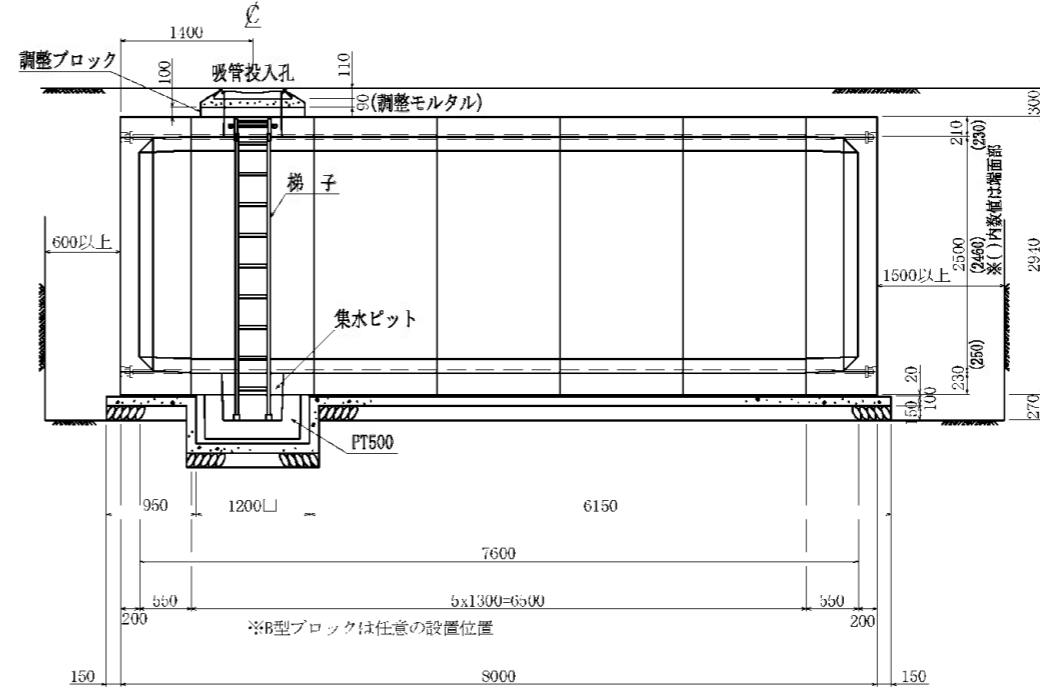
基礎平面図



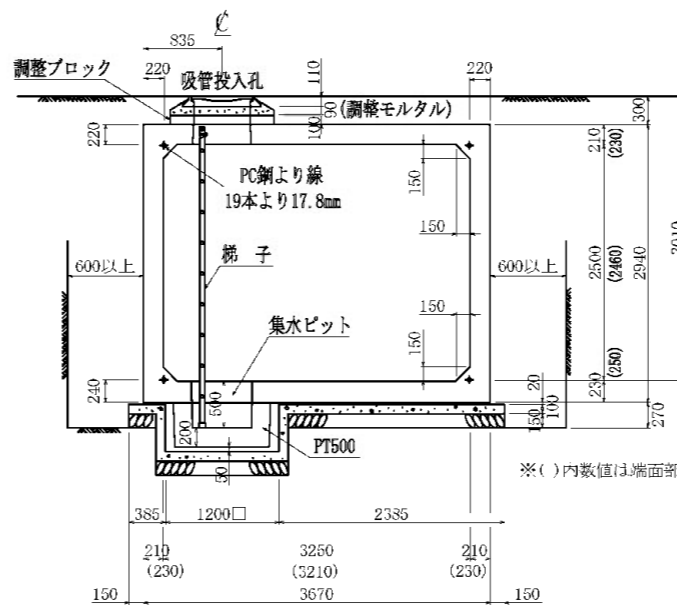
C - C



A - A



B - B

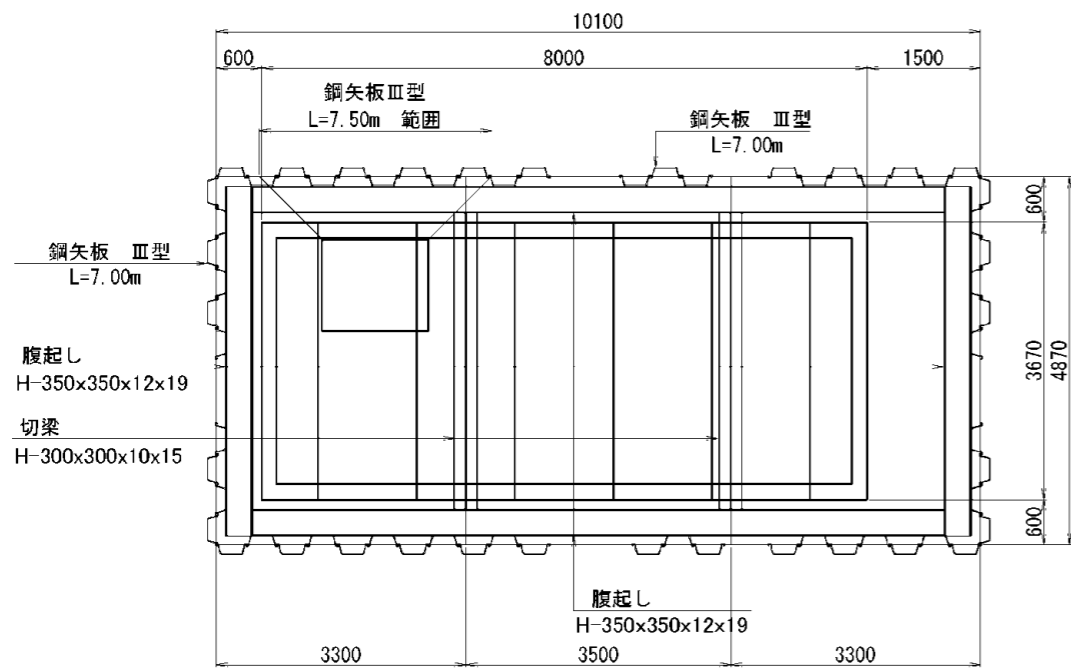
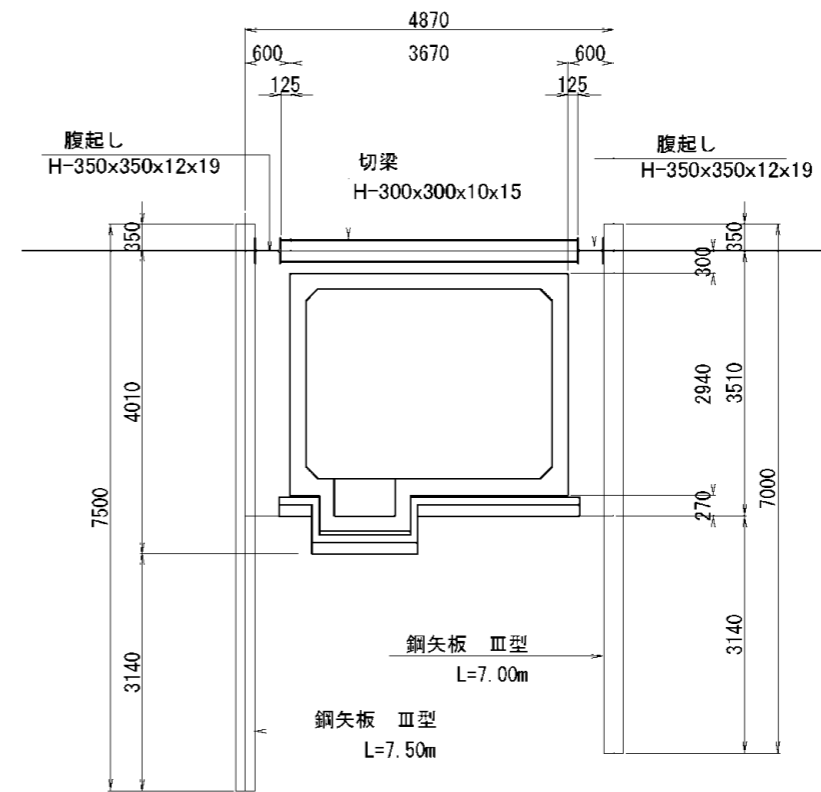
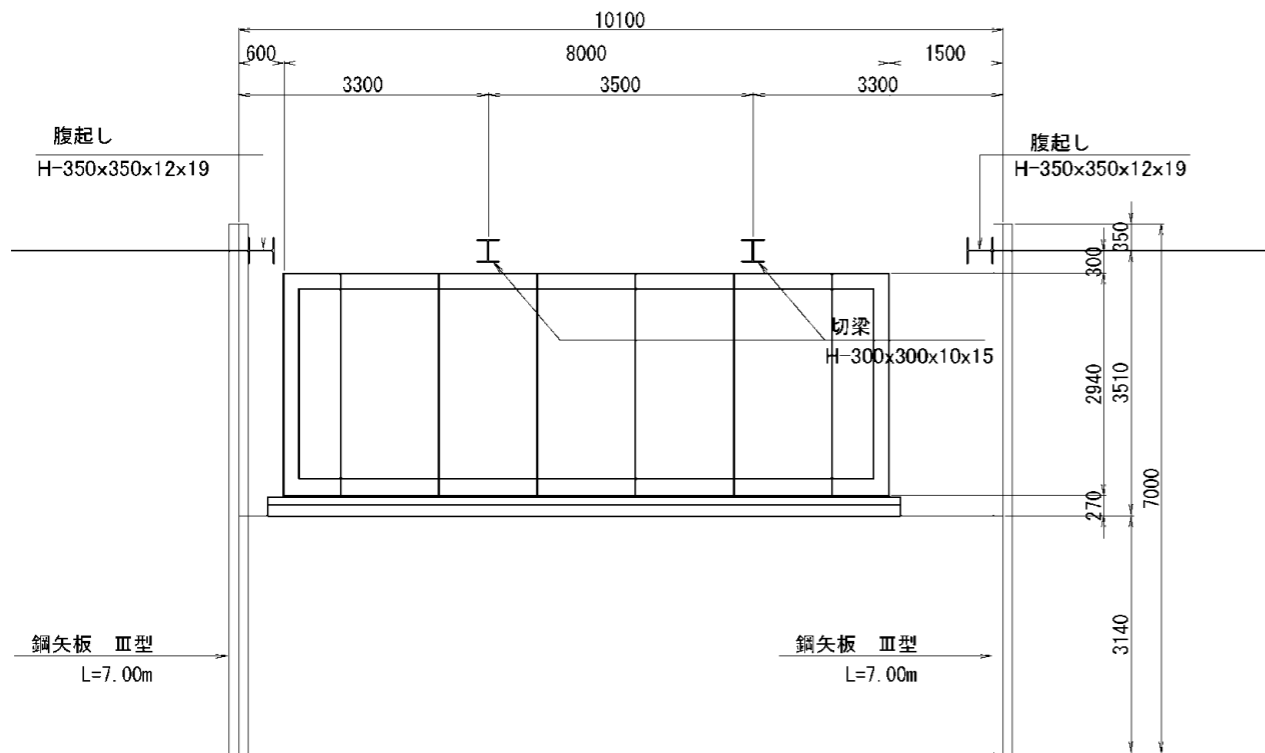


種別	規格	単位	数量	摘要	接合(匠定)	防水仕様
水槽本体 (プレキャスト)	A型ブロック	f'ck=40N/mm <sup>2</sup> , W=8805kg	4	PC鋼より線 19本より17.8mm ポリウレタン系 シーリング材	---	(内面・外面)
	B型ブロック	f'ck=40N/mm <sup>2</sup> , W=8470kg	1			
	C型ブロック	f'ck=40N/mm <sup>2</sup> , W=9570kg	2			
吸管投入孔 (プレキャスト)	鉄蓋(口廣付)	純鉄製	組	調整ブロック h=100, W=165kg	ボルト M16	(内面・外面) ポリウレタン系 シーリング材
	梯子	FRP製, L=3185	基			
集水ピット (プレキャスト)	PT500	f'ck=40N/mm <sup>2</sup> , W=730kg	個	1	---	(内面) PC鋼線 C種より9.2mm ポリウレタン系 シーリング材 ※鋼線重 49kN

種別	規格	単位	数量	摘要
基礎コンクリート	f'ck=16N/mm <sup>2</sup> , t=100	m <sup>3</sup>	3.56	t=100以上
基礎砂	クラッシャーラン(割栗石), t=150	m <sup>3</sup>	4.94	t=150以上
敷きモルタル	1:3配合, t=20	m <sup>3</sup>	0.56	---
よこ組接合	PC鋼より線	19本より17.8mm L=8,700m	本	4
	アンカーグリッパ	グリッパー17.8mm用	個	8
	グラウト	---	m <sup>3</sup>	0.032

工事番号	図面番号	6 / 11
公園名	小瀬スポーツ公園詳細設計業務委託	
工事箇所	甲府市小瀬町地内の1	
図名	南側井戸耐震性貯水槽組立図	縮尺 S=1:40
測量	平成 年 月 枚	数 1

# 南側井戸耐震性貯水槽土留工構造図 S=1:100



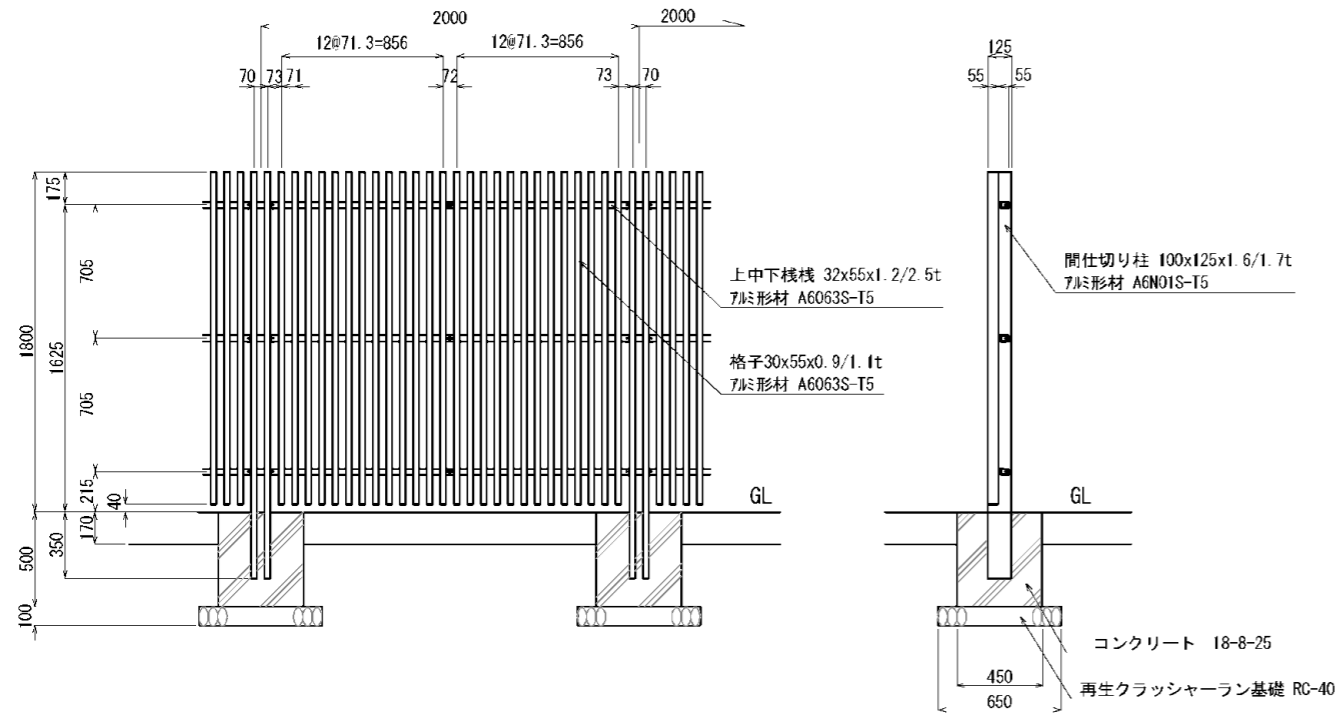
## 主要鋼材数量

種別	規格	長さ (m)	本数	単位重量 (kg/m)	重量 (kg)	摘要
鋼矢板	III 型	7.000	70	60	29,400	
	III 型	7.500	8	60	3,600	
腹起し	H-350x350x12x19	6.550	2	150	1,965	リース材
	H-350x350x12x19	4.720	2	150	1,416	リース材
切梁	H-300x300x10x15	3.520	1	100	352	リース材
鋼材					鋼矢板	33,000 (kg)
					型鋼	3,733 (kg)
					計	36,733 (kg)
					副部材(A)	821 (kg)
					副部材(B)	149 (kg)
					合計	37,704 (kg)

工事設計図			
工事番号		図面番号	7 / 11
公園名	小瀬スポーツ公園詳細設計業務委託		
工事箇所	甲府市小瀬町地内の1		
図名	南側井戸貯水槽土留工構造図	縮尺	S=1:100
測量	平成 年 月 日	枚数	1

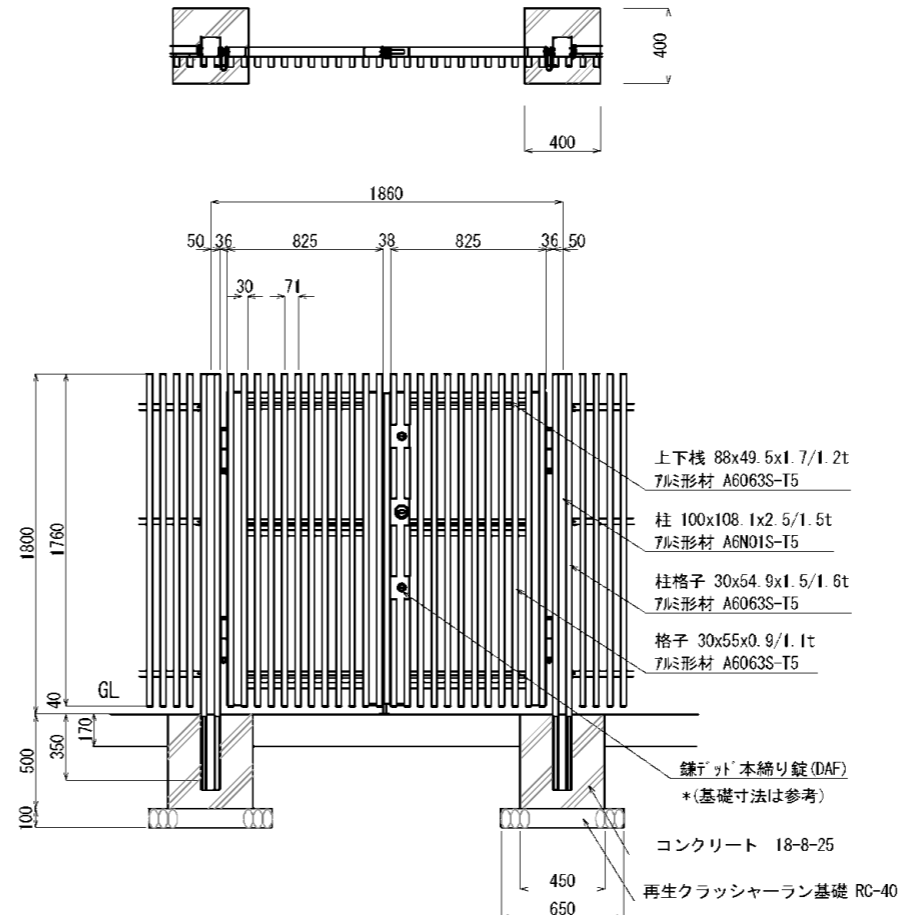
スクリーンフェンスH1800

A1 S=1:20  
A3 S=1:40



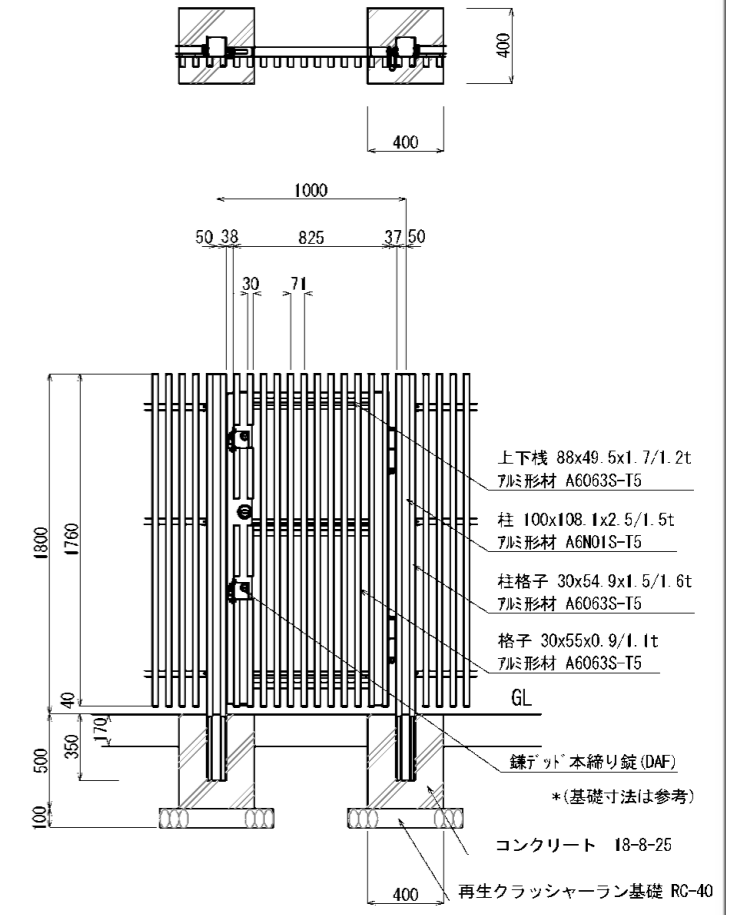
門扉 H1800・W1860

A1 S=1:20  
A3 S=1:40



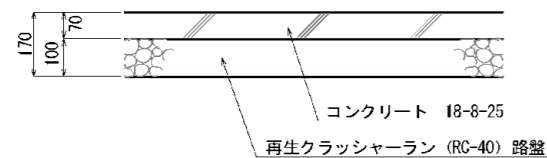
門扉 H1800・W1000

A1 S=1:20  
A3 S=1:40



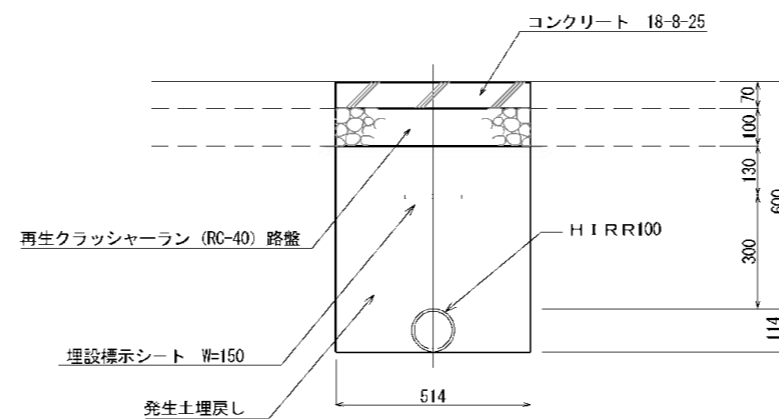
土間コンクリート舗装

A1 S=1:10  
A3 S=1:20



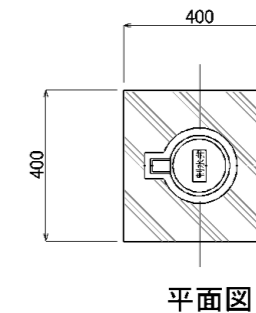
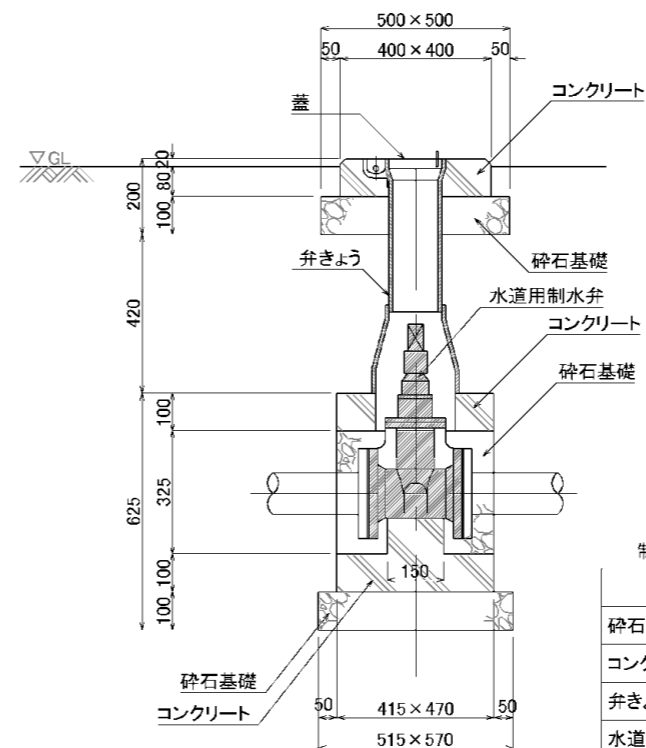
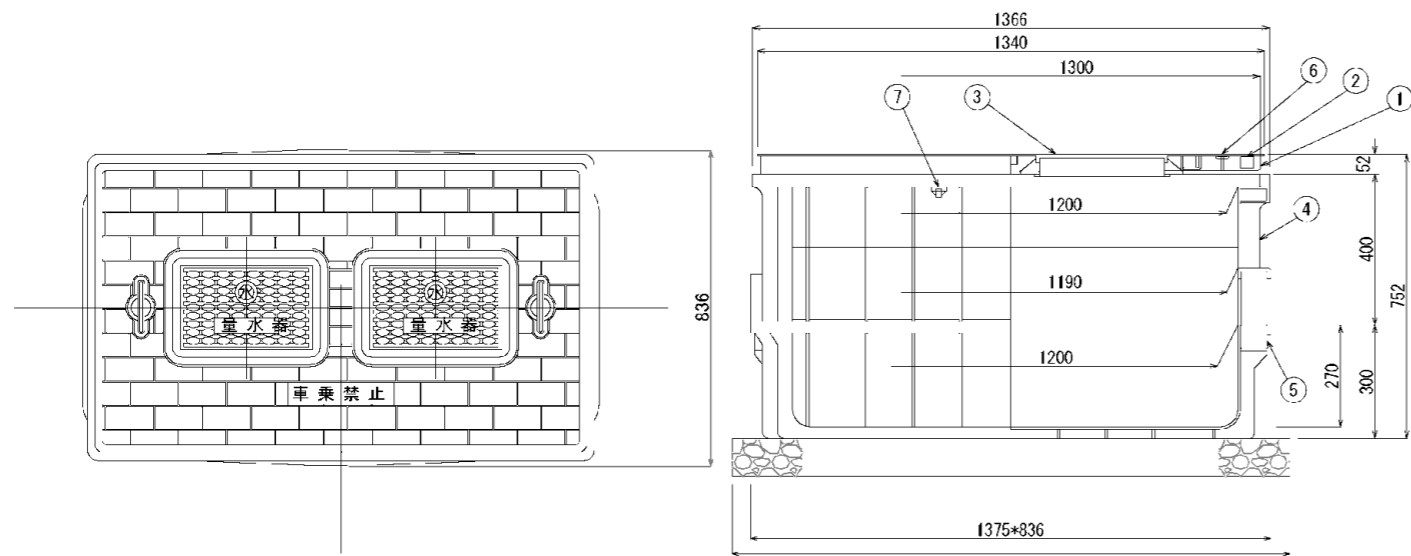
給水管埋設 (HIRR) 土間コンクリート舗装区間

A1 S=1:10  
A3 S=1:20



工事設計図			
工事番号	図面番号	8 / 11	
公園名	小瀬スポーツ公園設計業務委託		
工事箇所	甲府市小瀬町地内の1		
図名	欄、門扉等詳細図	縮尺	図示
測量	平成	年月	枚数 1





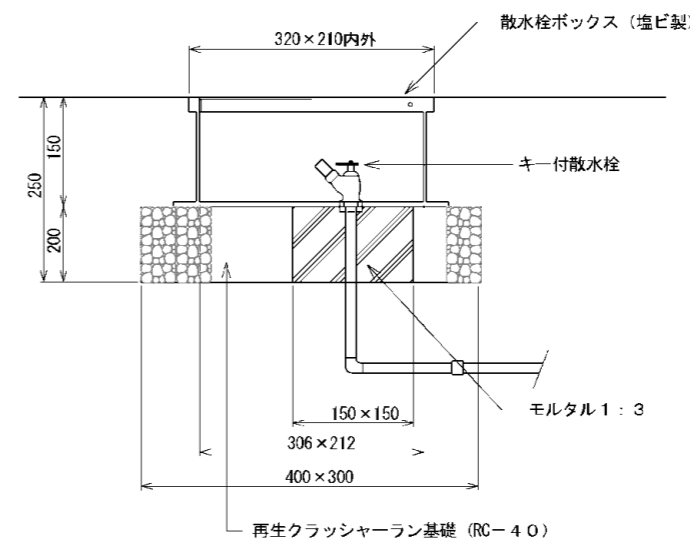
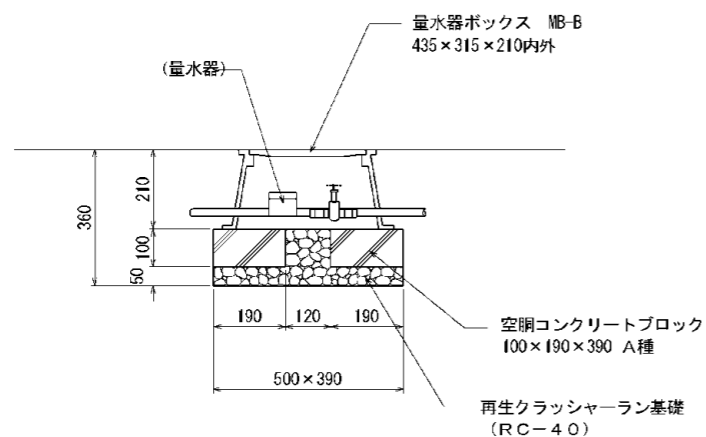
平面図

断面図

制水弁 (75A~100A)		1個当たり		
名称	形状・寸法	数量	単位	摘要
砕石基礎	RC-40 t=100	0.1	m3	
コンクリート	18-8-25	0.05	m3	
弁きょう	B6-2B	1	個	
水道用制水弁	キャップ式 ソフトシール	1	個	
蓋	弁慶蓋	1	枚	
蓋ペイント	エポキシ下塗、ウレタン塗装上塗り	1	箇所	井水引込系統は橙色

量水器 1475*936 10基当たり				
番号	部品名称	材質	数量	備考
1	受座	FRP	1	
2	蓋	FRP	1	
3	小蓋	FRP	2	共用
4	本体	メトン	1	
5	底板	メトン	1	
6	把手	SUS	2	
7	ボルトナット	SUS	8	M5×55L

量水器 材料表 1基当たり				
名称	形状寸法	数量	単位	備考
基礎砕石	RC-40 t=100	1.4	m2	
量水器		1	基	
量水器ボックス		1	基	
蓋ペイント	エポキシ下塗、ウレタン塗装上塗り	1	箇所	市水は青、井水は赤に着色



量水器 材料表 1基当たり				
名称	形状寸法	数量	単位	備考
基礎砕石	RC-40 t=100	0.5	m2	
量水器		1	基	
量水器ボックス		1	基	
蓋ペイント	エポキシ下塗、ウレタン塗装上塗り	1	箇所	市水は青、井水は赤に着色

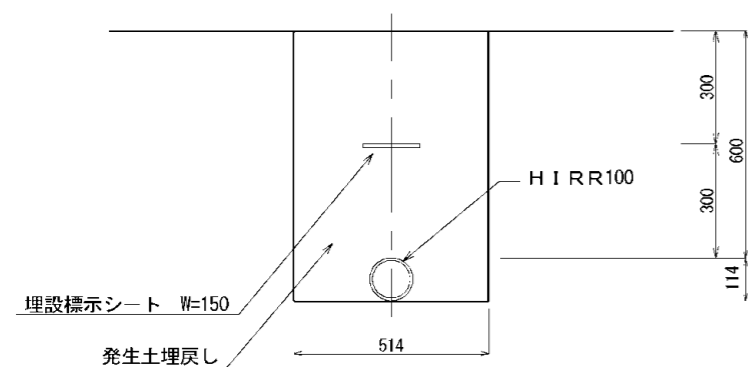
材料表 1基当たり				
名称	形状寸法	数量	単位	備考
再生クラッシャーラン基礎	RC-40 t200	0.1	m2	
モルタル	1:3	0.02	m3	
型枠		0.1	m2	
キー付き散水栓		1	個	
散水栓ボックス	塩ビ製	1	個	
蓋ペイント	エポキシ下塗、ウレタン塗装上塗り	1	箇所	市水は青、井水は赤に着色

給水更新設計 工事設計図	
工事番号	図面番号
	9 / 11
公園名	小瀬スポーツ公園詳細設計業務委託
工事箇所	甲府市小瀬町地内の1
図名	栓、弁等詳細図 縮尺 S=1:10
測量	平成 年 月 枚数 1



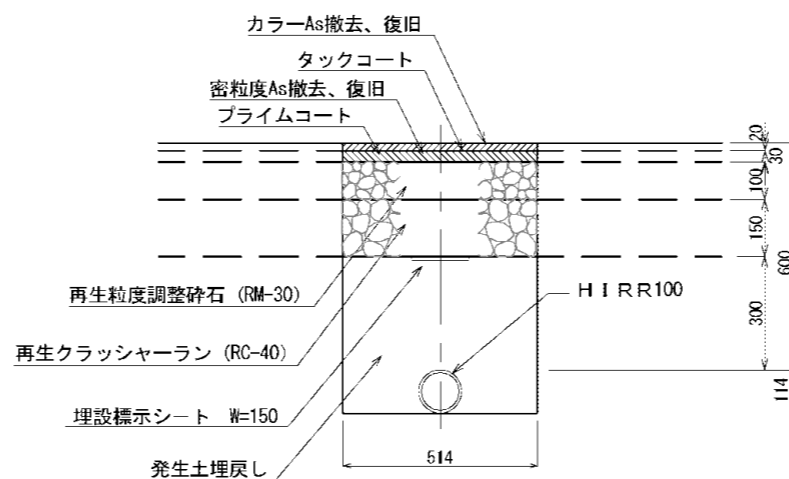
給水管埋設(HIRR) 土工区間

A1 S=1:10  
A3 S=1:20



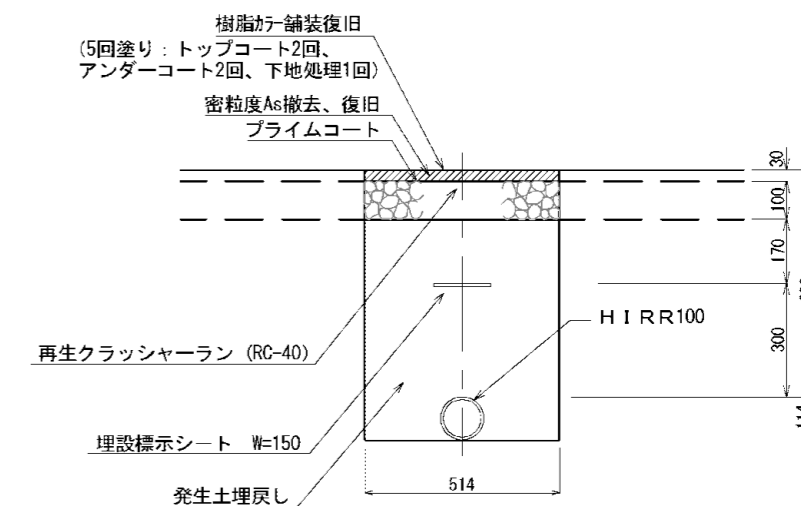
給水管埋設(HIRR) カラーAs舗装(A)区間

A1 S=1:10  
A3 S=1:20



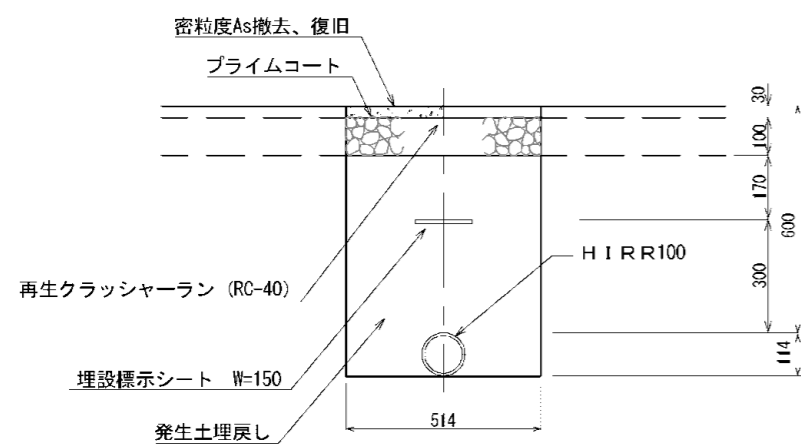
給水管埋設(HIRR) カラーAs舗装(B)区間

A1 S=1:10  
A3 S=1:20



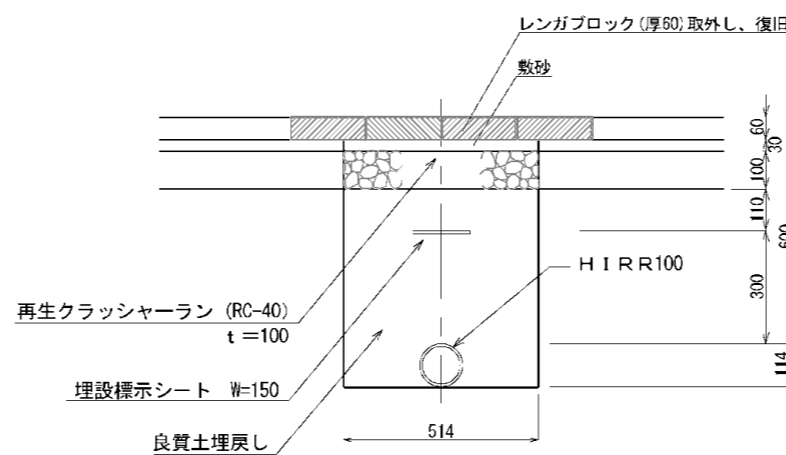
給水管埋設(HIRR) As舗装(B)区間

A1 S=1:10  
A3 S=1:20



給水管埋設(HIRR) レンガ舗装区間

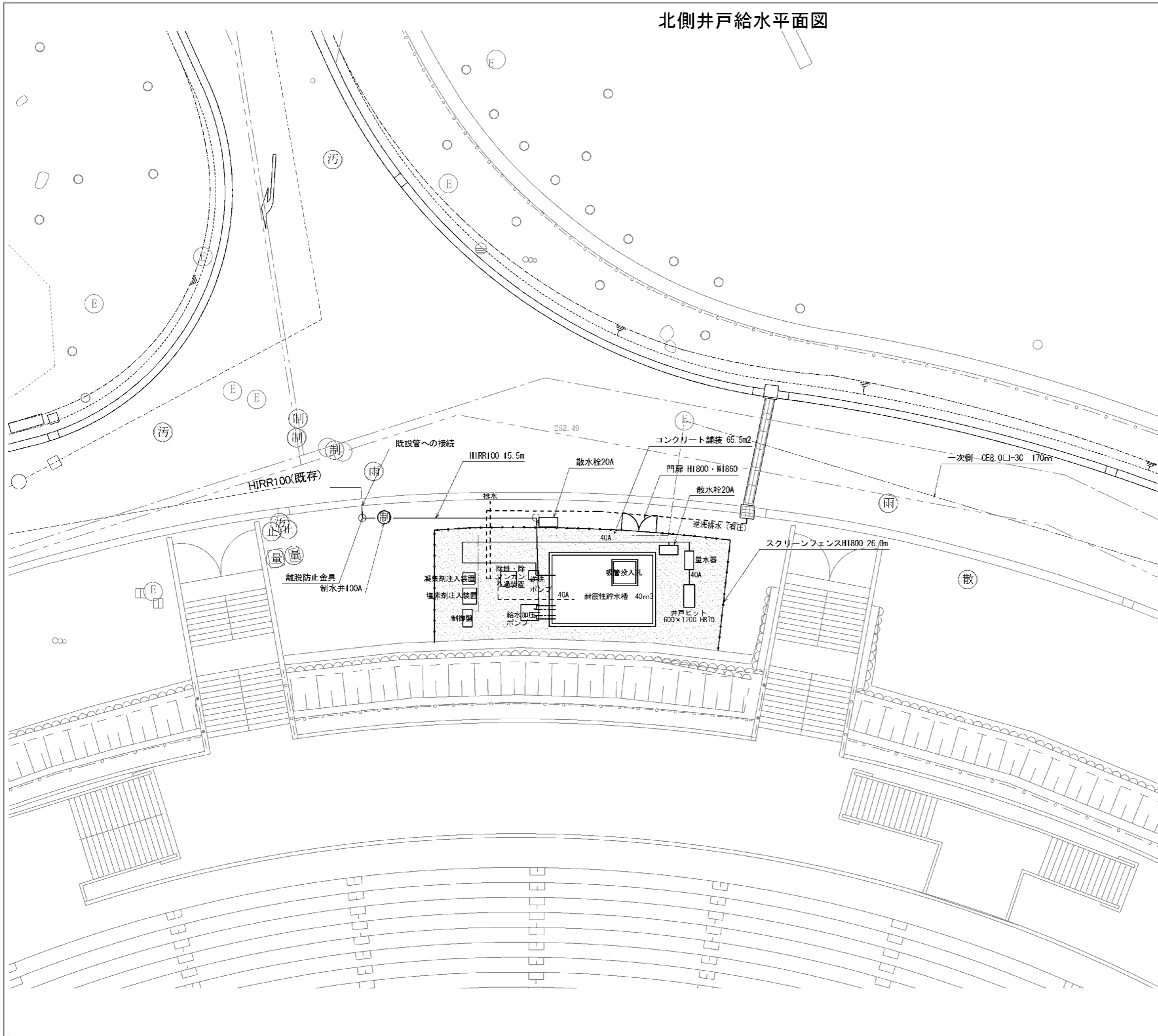
A1 S=1:10  
A3 S=1:20



給水更新設計	工事設計図		
工事番号	図面番号	11 / 11	
公園名	小瀬スポーツ公園詳細設計業務委託		
工事箇所	甲府市小瀬町地内の1		
図名	給水管詳細図	縮尺	S=1:10
測量	平成	年月	枚数 1



# 北側井戸給水平面図



## ■数量表

項目	規格・寸法	単位	数量	摘要
HIRR100		m	15.5	
散水栓20A		基	2.0	
制水弁100A		基	1.0	
スクリーンフェンス	H1800	m	26.0	
門扉	H1800、W1860	基	1.0	
土間コンクリート舗装	t170	m <sup>2</sup>	65.5	
離脱防止金具	100	基	2.0	
一次側ケーブル	CE8.0□-3C	m	170.0	既存管内

## ■凡例・数量 配管土工

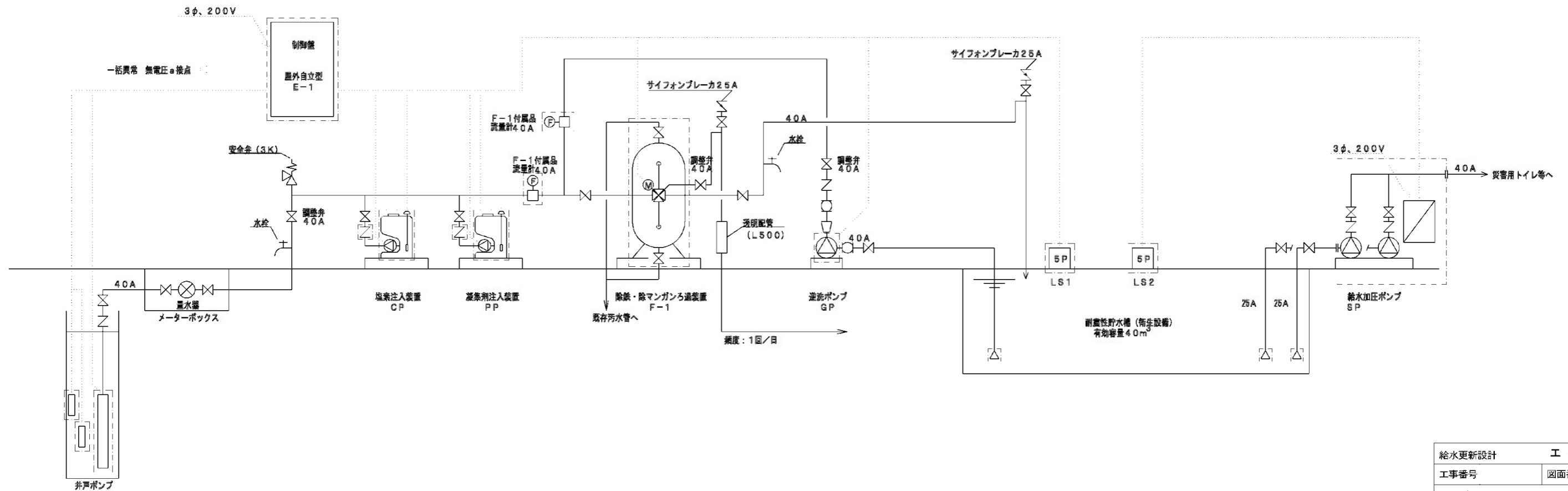
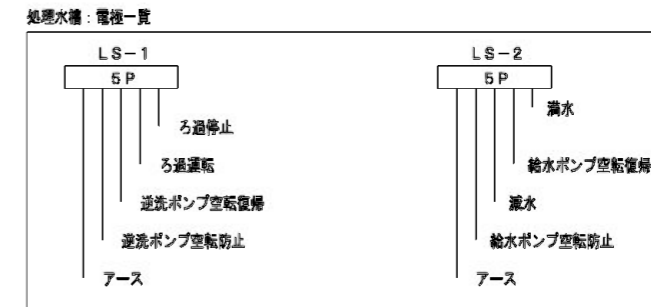
記号	名称	形状寸法	単位	数量	備考
	土間コンクリート舗装区間	t=170	m	15.5	

※既存管の接続は試掘により系統確認した上で、監督員の承認を得ること。

工事設計図			
工事番号	図面番号	1 / 9	
公園名	小瀬スポーツ公園設計業務委託		
工事箇所	甲府市小瀬町地内の1		
図名	北側井戸給水平面図	縮尺	A1 S=1:100 A3 S=1:200
測量	平成 年 月 日	枚数	1

# 北側井戸システム図

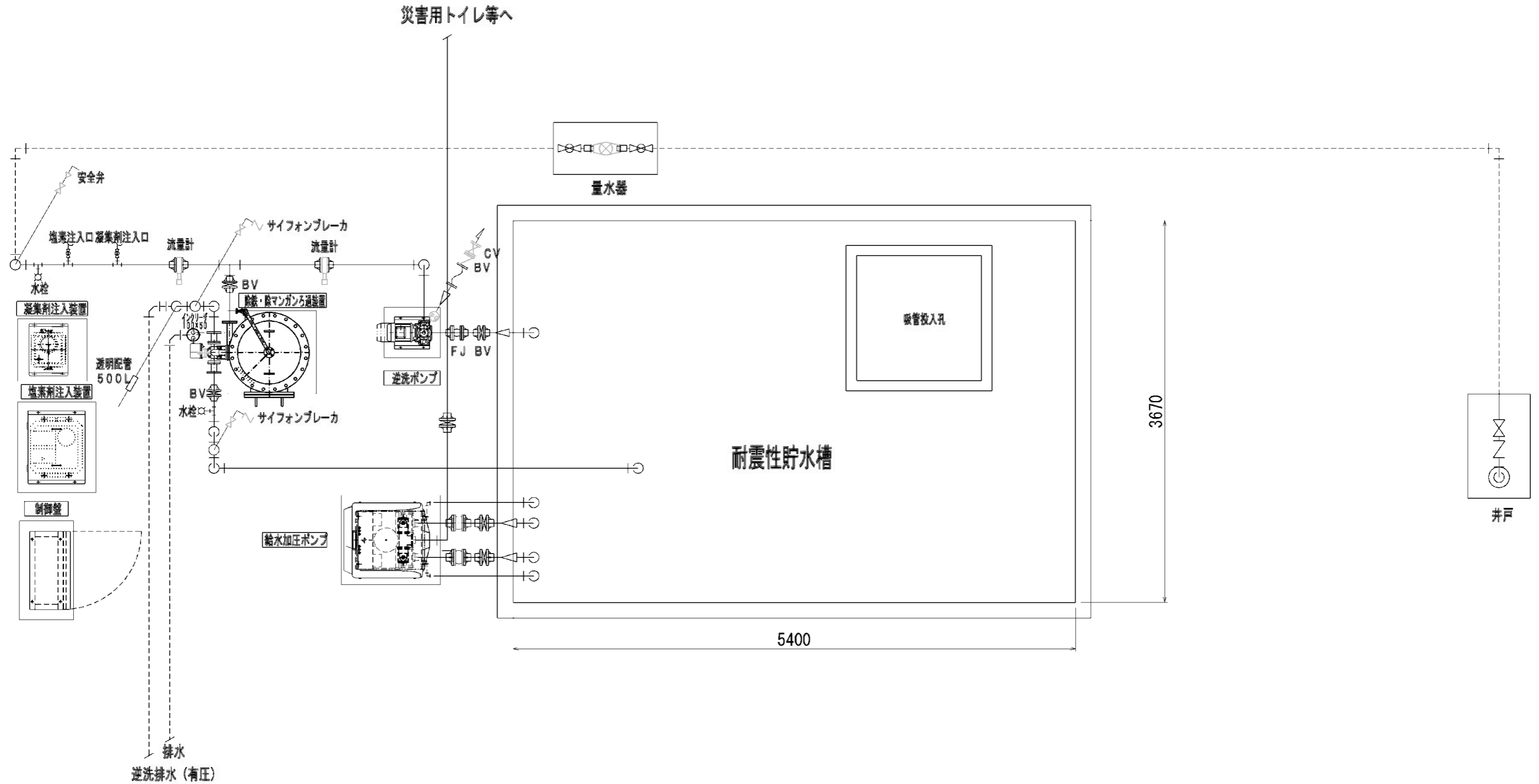
機番	機器名称	仕様	仕様			備考	
			相	電圧V	容量kW		
F-1	除鉄・除マンガンろ過装置	全自動ろ過装置（屋外設置仕様） 処理量：3m <sup>3</sup> /H タンク：φ600×SH2000、高鉄溶付、材質SS 内面飲料用エポキシ塗装、最高使用圧力0.29MPa ろ材：除鉄・除マンガンろ材、ろ過弁：SCS製、口径40A 前配管：SUS、圧力計×2、排水口×2、空気抜配管	1	200		付属品：調圧流量計40A×2	
RP	井戸ポンプ	深井戸ポンプ（SUS製） 口径40A×50L/min×30m 井戸用電極棒付	3	200	1.5	1	
GP	逆洗ポンプ	横型モートルポンプ（SUS製、屋外設置仕様） 口径40A×32A×165L/min×20m 付属品：フート弁	3	200	1.5	1	
CP	塩素注入装置	薬液注入装置（SUS製屋外カバー付） 薬液タンク：100L、材質：PE ポンプ：30mL/min×1MPa、自動エア抜き機能付 サイホンチャッキ弁（逆止キャップ付）、フロートスイッチ	3	200	0.015	1	付属品：薬品、簡易テスター
PP	凝集剤注入装置	薬液注入装置（SUS製屋外カバー付） 薬液タンク：25L、材質：PE ポンプ：30mL/min×1MPa サイホンチャッキ弁（逆止キャップ付）、フロートスイッチ	3	200	0.016	1	付属品：薬品
E-1	制御盤	屋外自立型 全自動運転 ろ過/逆洗/洗浄運転制御 一括異常（逆洗ポンプ異常、薬液減）	3	200		1	ポータブル発電機より入力口あり
LS1	水位計	5P、電極保持器、セパレータ付				1	
LS2	水位計	5P、電極保持器、セパレータ付				1	
SP	給水加圧ポンプ	推定末端圧力一定給水ユニット 116L/min×16m、SUS製 付属品：屋外カバー、フート弁	3	200	0.4	1	NX-40VFC252-0.4SZ
T	耐震性貯水槽	容量40m <sup>3</sup> プレキャスト 吸込投入孔 1箇所				1	



※器機詳細及び配置・配線・配管について承認図を作成し、監督員の承認を得ること。

給水更新設計		工事設計図	
工事番号	図面番号	2 / 9	
公園名 小瀬スポーツ公園詳細設計業務委託			
工事箇所 甲府市小瀬町地内の1			
図名	北側井戸システム図	縮尺	S=1:30
測量	平成	年月	枚数 1

# 北側井戸配管図



## 特記

1. 配管材質は、HIVPとする。
2. ろ過機、ポンプ、配管等は保温すること。
3. 保温は発砲保温材に鋼板製カバーとする。また、透明配管部は、容易に取り外し可能にすること。
4. 調整弁は、ギア式バタフライ弁とする。
5. ろ過・逆洗出口配管は一度ろ過タンクよりも高く立上げること。また、配管の揺れがないよう配管支持をとること。
6. 薬液注入部には、塩ビ製バルブ(15mm)を設置すること。また、給水栓ソケット(金属インサートなし)を使用すること。
7. 薬液注入配管は、高圧ブレードホースを使用すること。
8. 薬液注入配管は、保護管に通すこと。(耐震性を考慮のこと。)
9. 井水ろ過設備の外周はフェンスを施設すること。

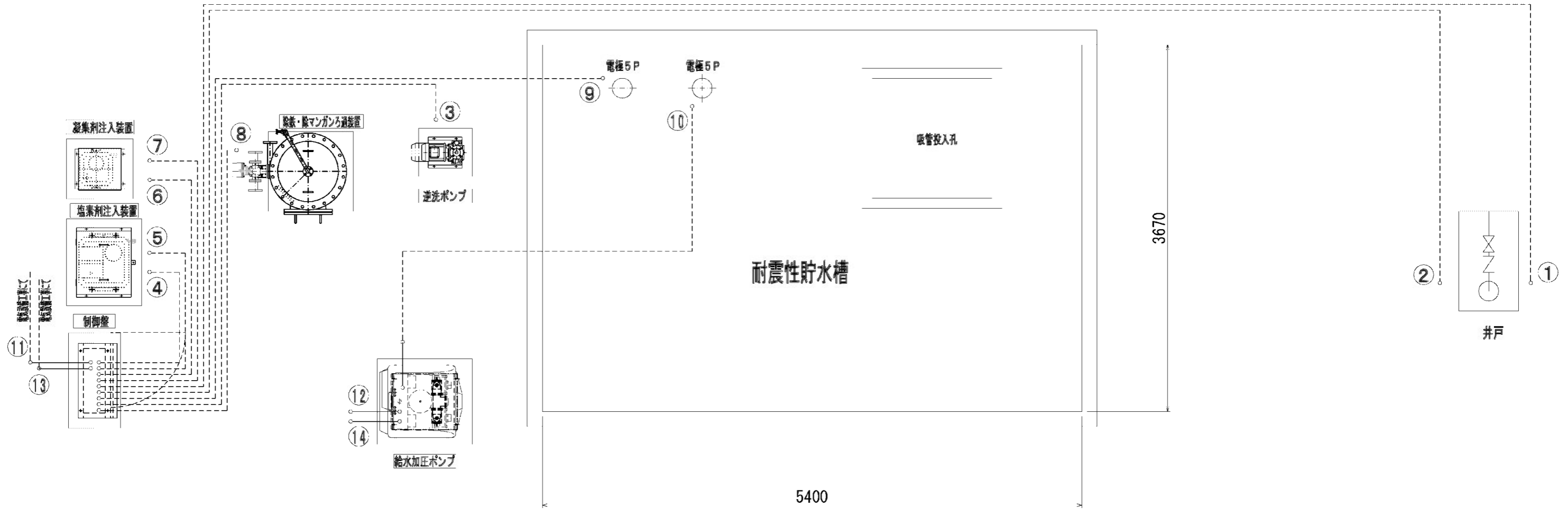
----- 埋設配管を示す。

※器機詳細及び配置・配線・配管について承認図を作成し、監督員の承認を得ること。

給水更新設計		工事設計図	
工事番号	図面番号	3 / 9	
公園名	小瀬スポーツ公園詳細設計業務委託		
工事箇所	甲府市小瀬町地内の1		
図名	北側井戸配管図	縮尺	S=1:20
測量	平成	年月枚数	1



# 北側井戸配線図



記号	機器名称	動力	備考
①	井戸ポンプ	1.5kW	
②	井戸電極		
③	逆洗ポンプ	1.5kW	
④	薬注ポンプ(塩素剤)	15W	
⑤	フロートスイッチ(塩素剤)		
⑥	薬注ポンプ(凝集剤)	15W	
⑦	フロートスイッチ(凝集剤)		
⑧	ろ過弁 電動五方弁		
⑨	電極5P		
⑩	電極5P		
⑪	井水ろ過制御盤電源		
⑫	給水ポンプ制御盤電源		
⑬	井水ろ過一括警報		
⑭	給水ろ過一括警報		

## 特記

- 配管材質は、H1VPとする。
- ろ過機、ポンプ、配管等は保温すること。
- 保温は発砲保温材に銅板製カパーとする。また、透明配管部は、容易に取り外し可能にすること。
- 調整弁は、ギア式バタフライ弁とする。
- ろ過・逆洗出口配管は一度ろ過タンクよりも高く立上げること。また、配管の揺れがないよう配管支持をとること。
- 薬液注入部には、塩ビ製バルブ(15mm)を設置すること。また、給水栓ソケット(金属インサートなし)を使用すること。
- 薬液注入配管は、高圧ブレードホースを使用すること。
- 薬液注入配管は、保護管に通すこと。(耐侯性を考慮のこと。)
- 井水ろ過設備の外周はフェンスを施設すること。

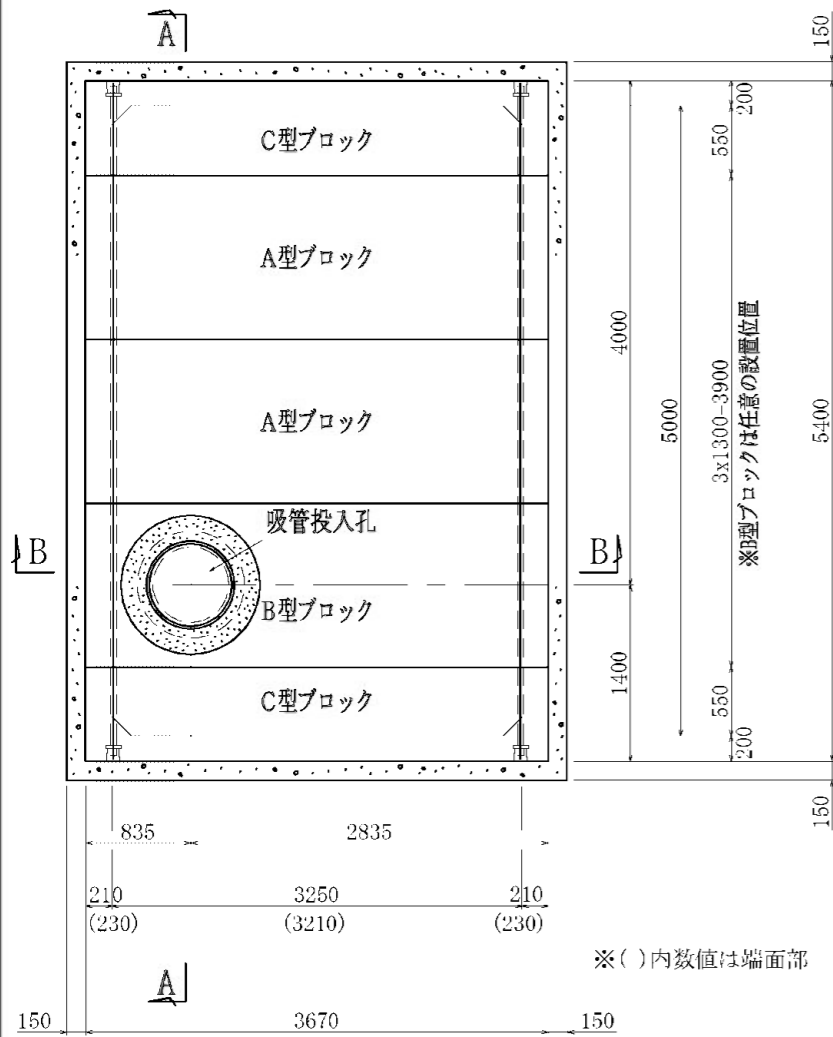
----- 埋設配管を示す。

※機器詳細及び配置・配線・配管について承認図を作成し、監督員の承認を得ること。

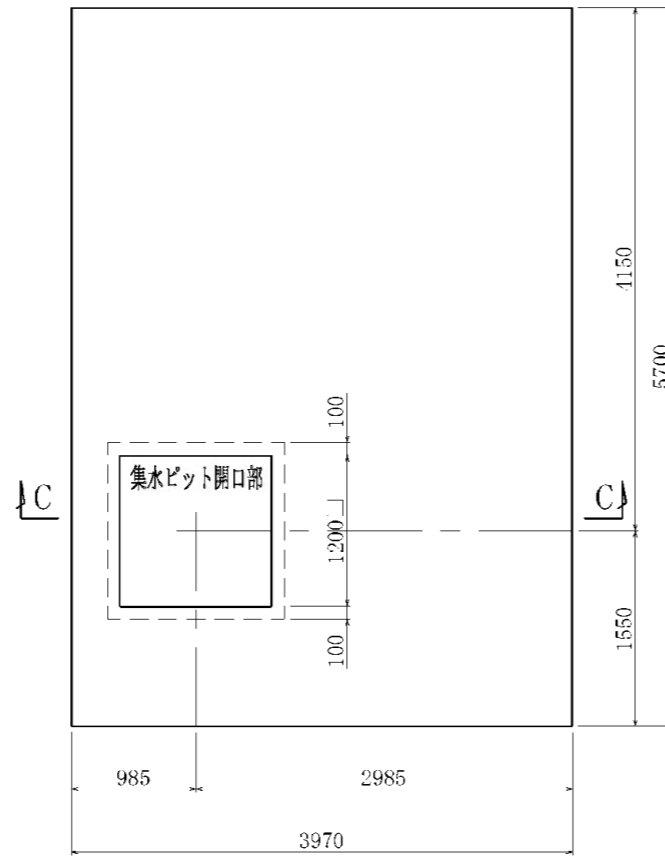
給水更新設計		工事設計図	
工事番号		図面番号	4 / 9
公園名	小瀬スポーツ公園詳細設計業務委託		
工事箇所	甲府市小瀬町地内の1		
図名	北側井戸配線図	縮尺	S=1:20
測量	平成 年 月	枚数	1

# 北側井戸耐震性貯水槽組立図(40m<sup>3</sup>・吸管投入孔1箇所)

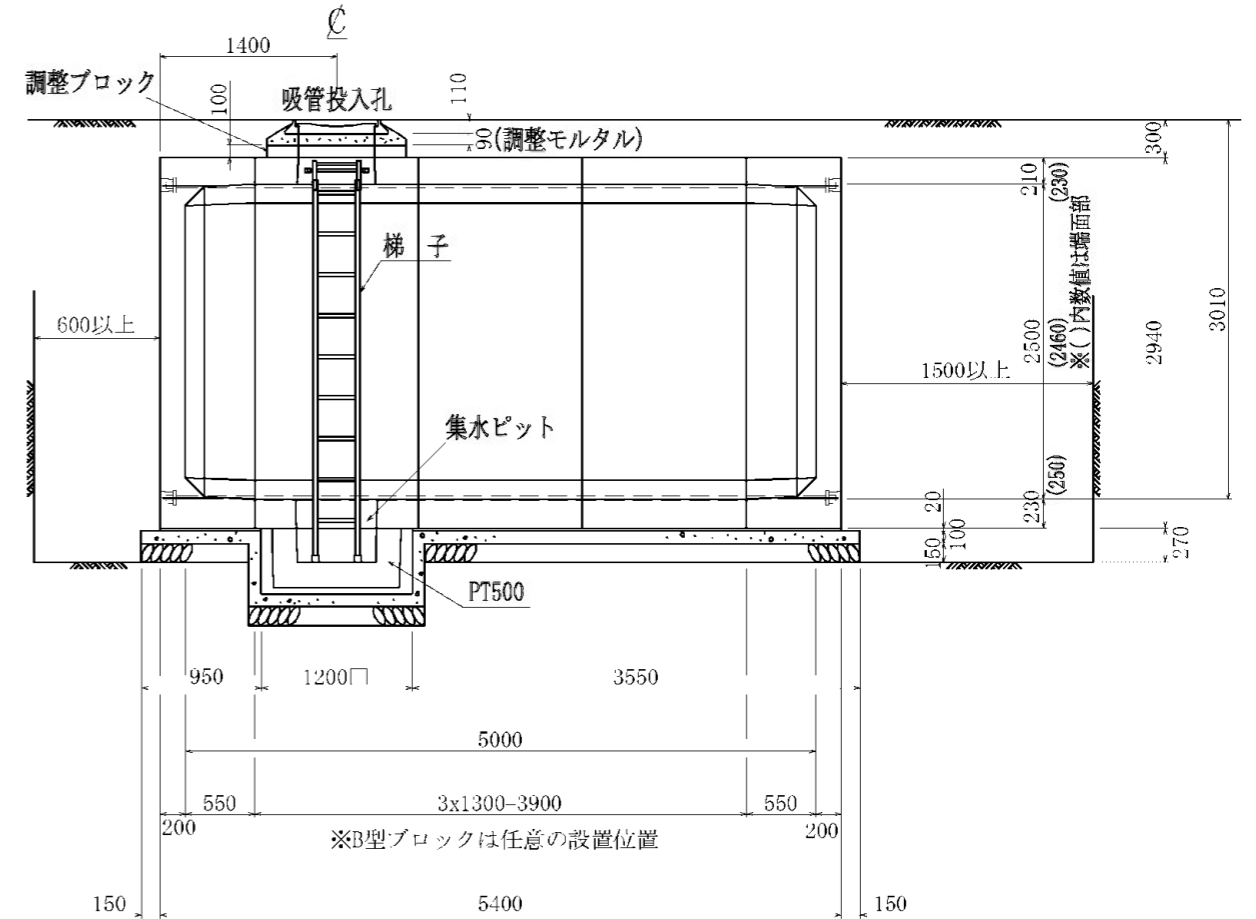
S=1:30(A1) S=1:60(A3)



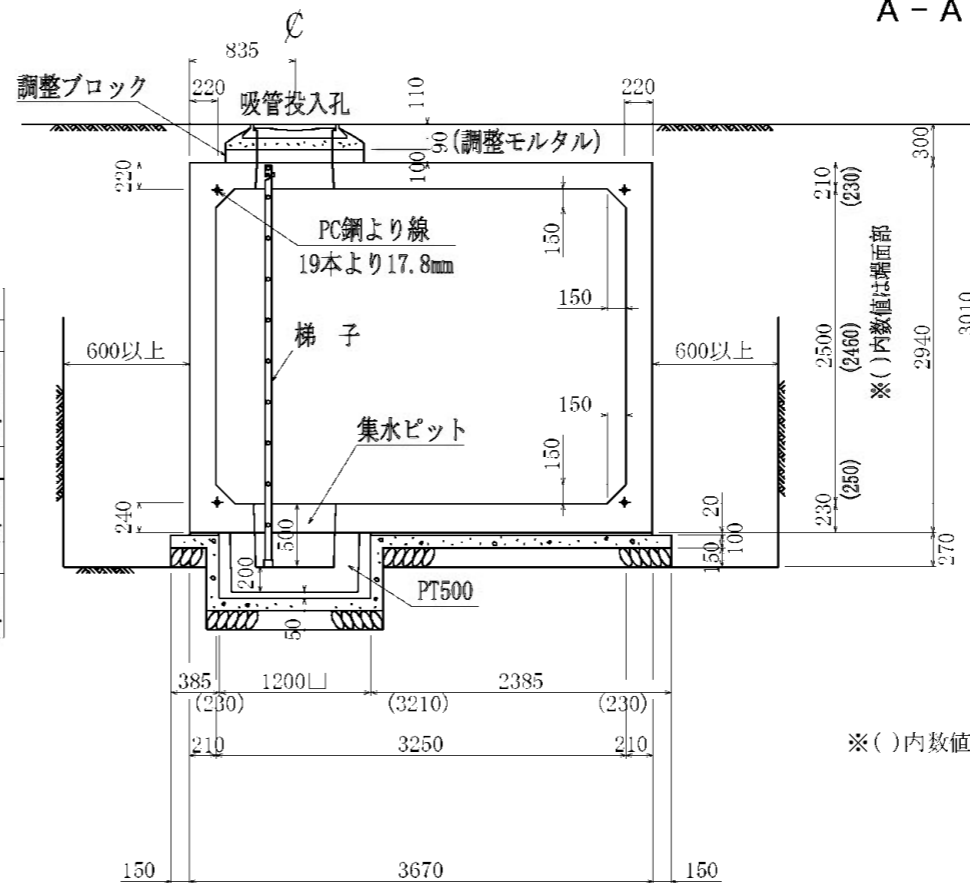
平面図



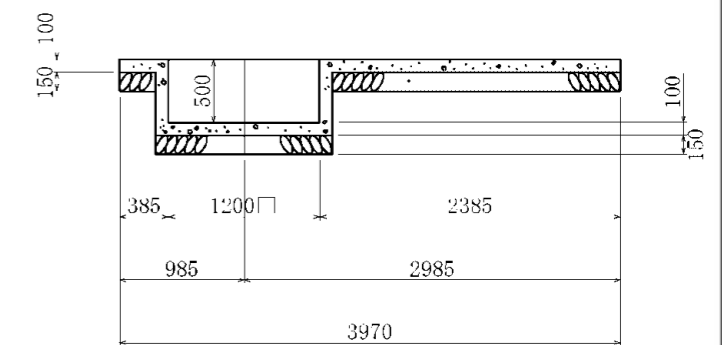
基礎平面図



A-A



B-B



C-C

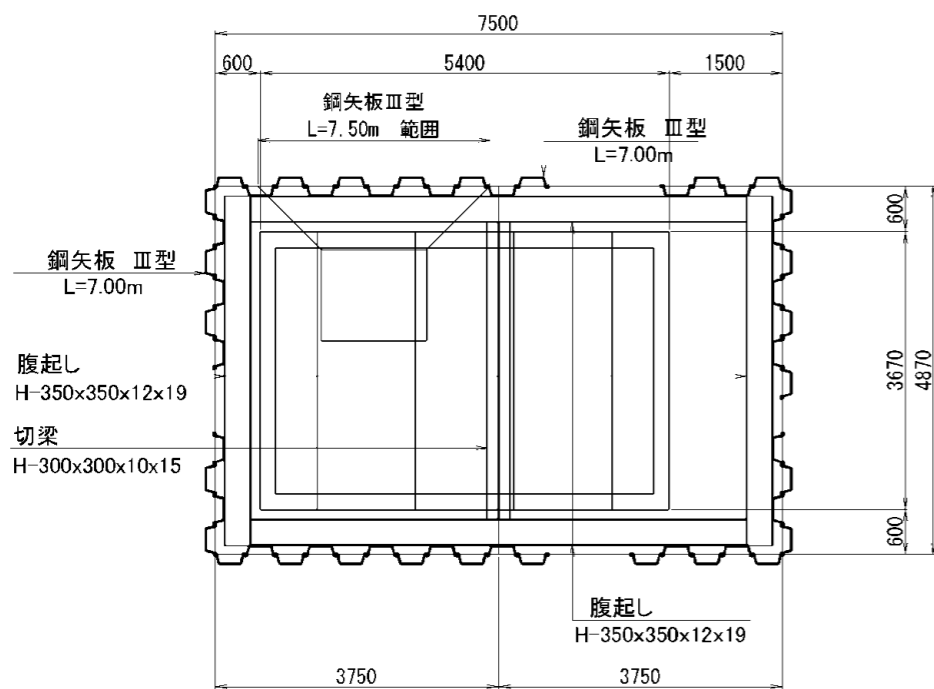
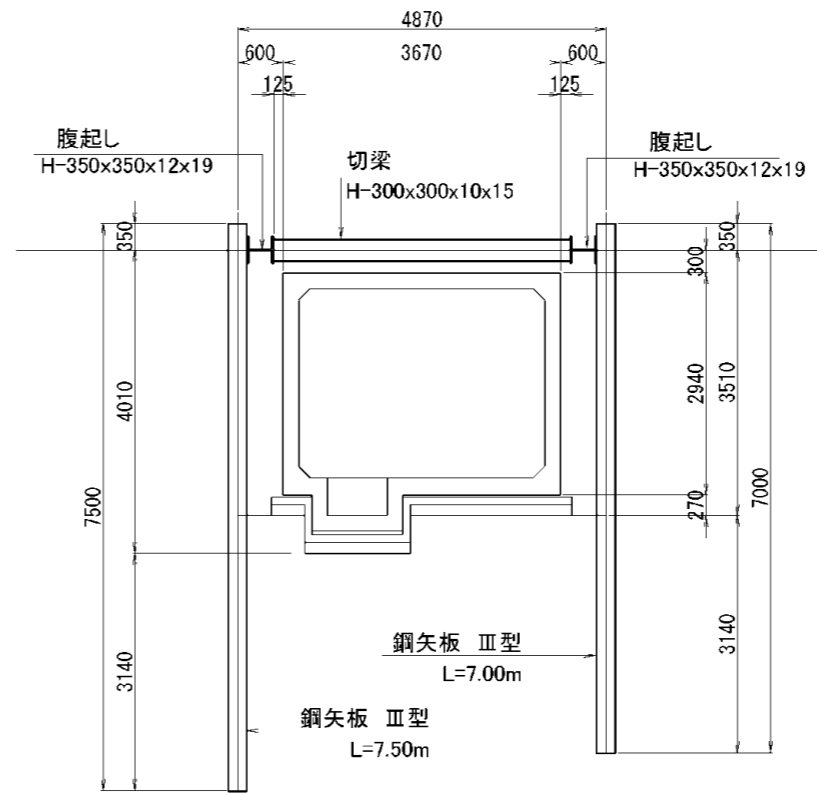
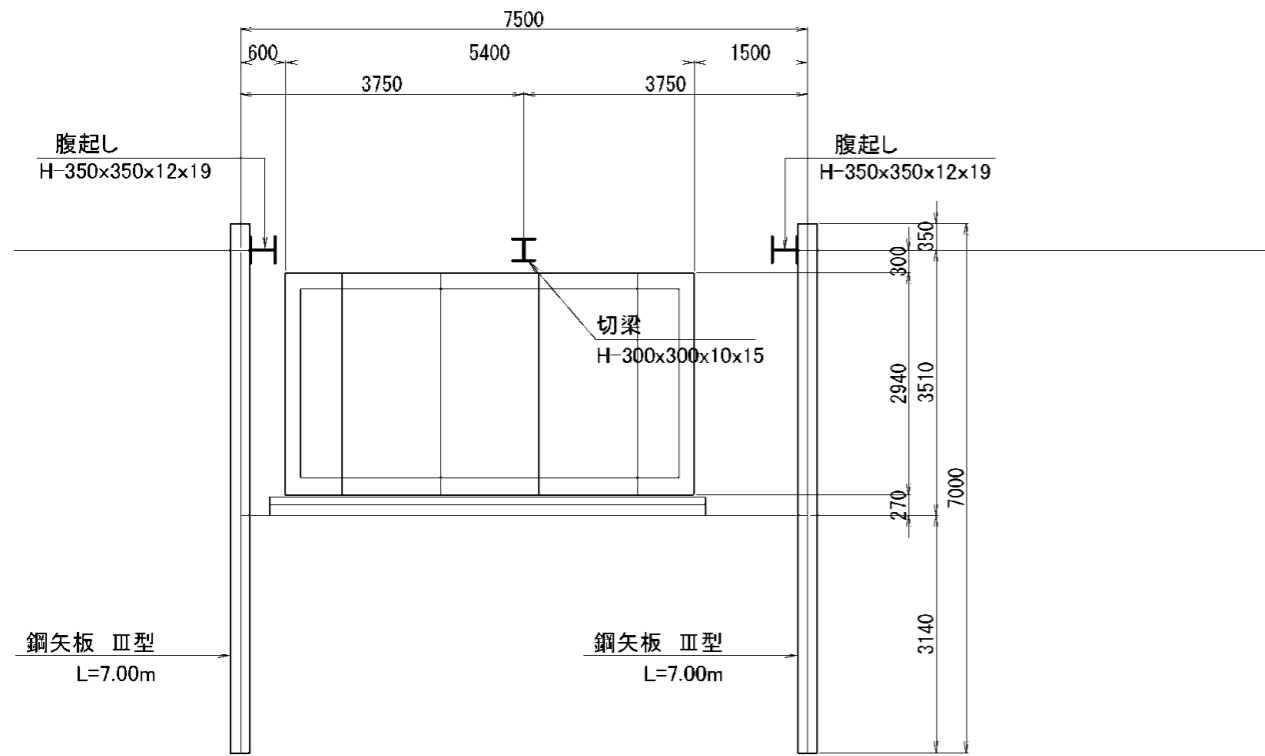
種別	規格	単位	数量	摘要	接合(固定)	防水仕様
水槽本体 (プレキャスト)	A型ブロック	f'ck=40N/mm <sup>2</sup> , W=8805kg	2		PC鋼より線 19本より17.8mm	(内面・外面) ポリウレタン系 シーリング材
	B型ブロック	f'ck=40N/mm <sup>2</sup> , W=8470kg	1			
	C型ブロック	f'ck=40N/mm <sup>2</sup> , W=9570kg	2			
吸管投入孔 (プレキャスト)	調整ブロック	铸铁製	組	1	ボルト M16	(内面・外面) ポリウレタン系 シーリング材
	梯子	FRP製, L=3185	基	1	オプション	支持金具固定
集水ピット (プレキャスト)	PT500	f'ck=40N/mm <sup>2</sup> , W=730kg	個	1	PC鋼棒 C種1号 9.2mm	(内面) ポリウレタン系 シーリング材

種別	規格	単位	数量	摘要
基礎コンクリート	f'ck=16N/mm <sup>2</sup> , t=100	m <sup>3</sup>	2.52	t=100以上
基礎材	クラッシャーラン(割栗石), t=150	m <sup>3</sup>	3.39	t 150以上
敷きモルタル	1:3配合, t=20	m <sup>3</sup>	0.37	
よこ組接合	PC鋼より線	19本より17.8mm L=6.100m	本	4
	アンカーグリッパ	グリッパ-17.8mm用	個	8
	グラウト		m <sup>3</sup>	0.027

※( )内数値は端面部

給水更新設計		工事設計図	
工事番号		図面番号	5 / 9
公園名	小瀬スポーツ公園詳細設計業務委託		
工事箇所	甲府市小瀬町地内の1		
図名	北側井戸耐震性貯水槽組立図	縮尺	S=1:30
測量	平成	年月	枚数 1

北側井戸耐震性貯水槽土留工構造図 S=1:100



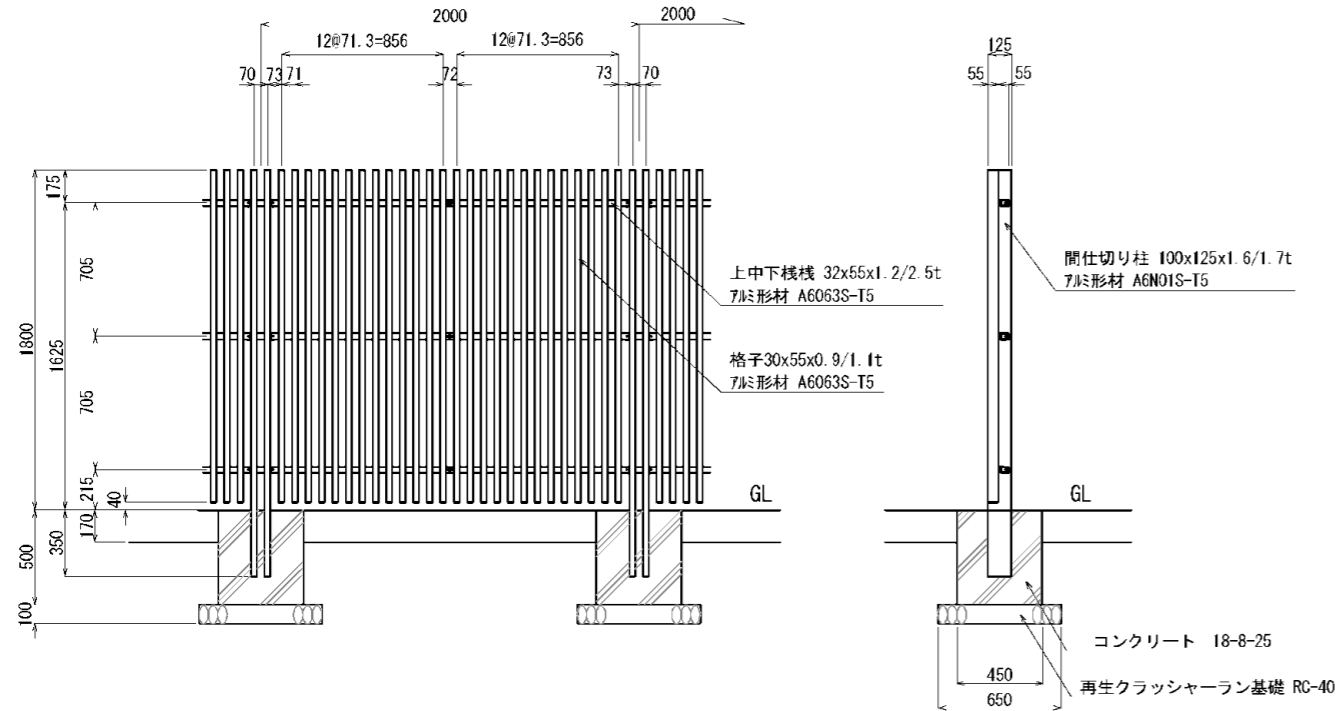
主要鋼材数量

種別	規格	長さ (m)	本数	単位重量 (kg/m)	重量 (kg)	摘要
鋼矢板	Ⅲ型	7.000	56	60	23,520	
	Ⅲ型	7.500	8	60	3,600	
腹起し	H-350x350x12x19	13.000	2	150	3,900	リース材
	H-350x350x12x19	8.000	2	150	2,400	リース材
切梁	H-300x300x10x15	3.520	2	100	704	リース材
鋼材						
鋼矢板					27,120 (kg)	
型鋼					7,004 (kg)	
計					34,124 (kg)	
副部材(A)					1541 (kg)	
副部材(B)					280 (kg)	
合計					35,945 (kg)	

工事設計図			
工事番号	図面番号	6 / 9	
公園名	小瀬スポーツ公園詳細設計業務委託		
工事箇所	甲府市小瀬町地内の1		
図名	北側井戸貯水槽土留工構造図	縮尺	S=1:100
測量	平成 年 月 日	枚数	1

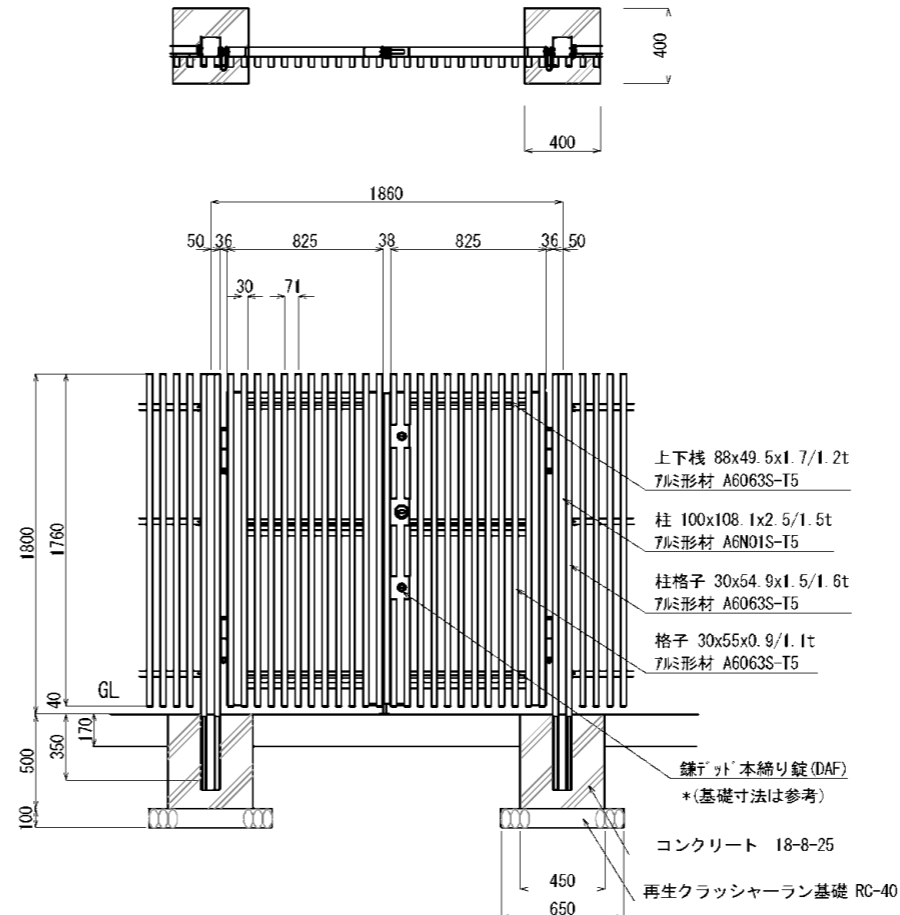
スクリーンフェンスH1800

A1 S=1:20  
A3 S=1:40



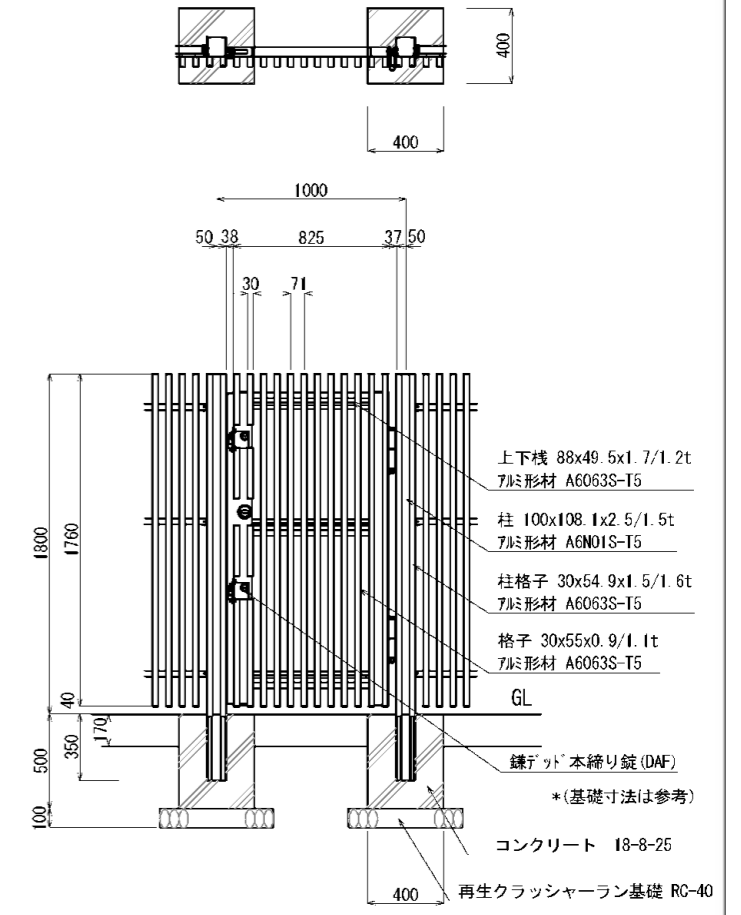
門扉 H1800・W1860

A1 S=1:20  
A3 S=1:40



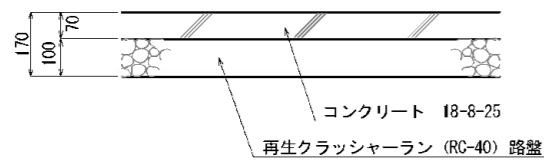
門扉 H1800・W1000

A1 S=1:20  
A3 S=1:40



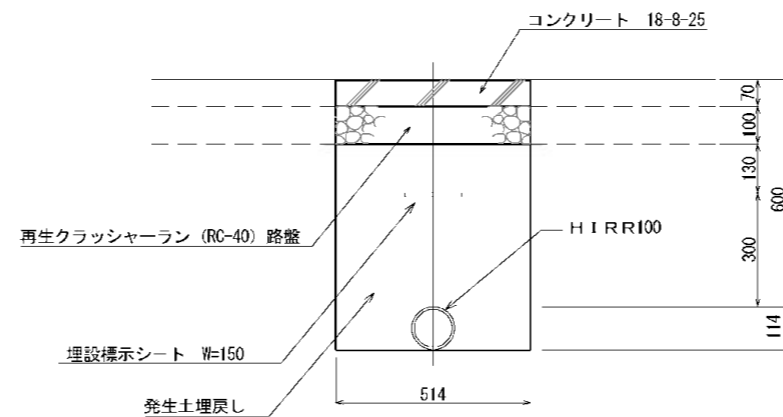
土間コンクリート舗装

A1 S=1:10  
A3 S=1:20

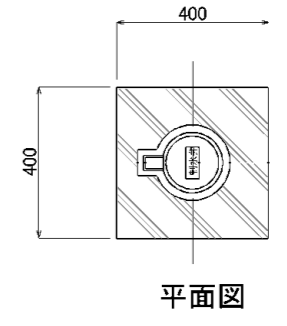
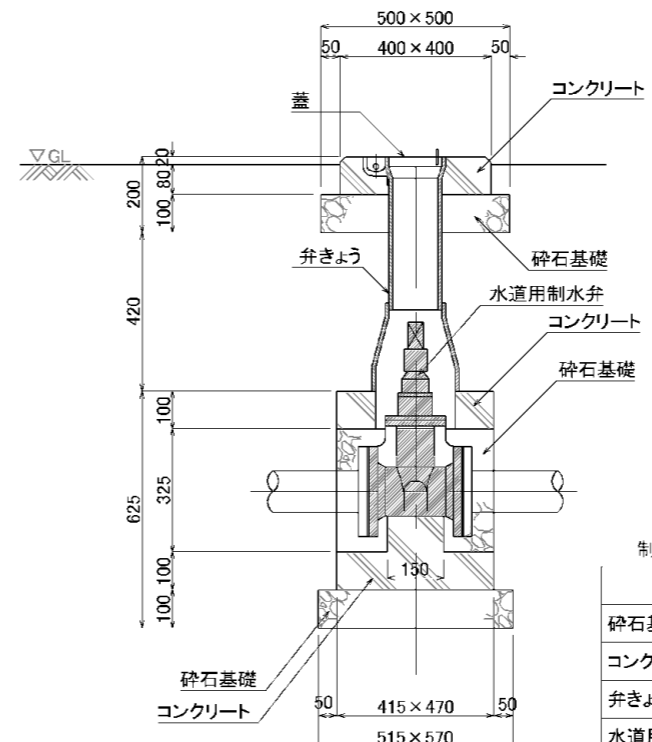
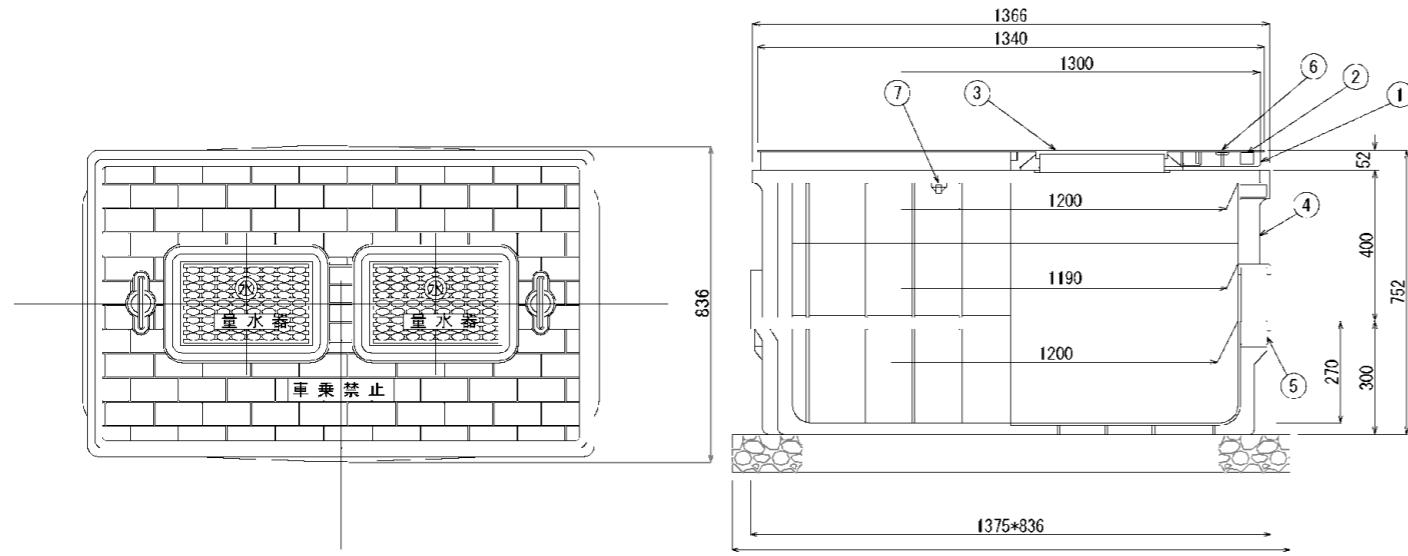


給水管埋設 (HIRR) 土間コンクリート舗装区間

A1 S=1:10  
A3 S=1:20



工事設計図			
工事番号	図面番号	7 / 9	
公園名	小瀬スポーツ公園設計業務委託		
工事箇所	甲府市小瀬町地内の1		
図名	柵、門扉等詳細図	縮尺	図示
測量	平成	年月	枚数 1



量水器 1475\*936 10基当り

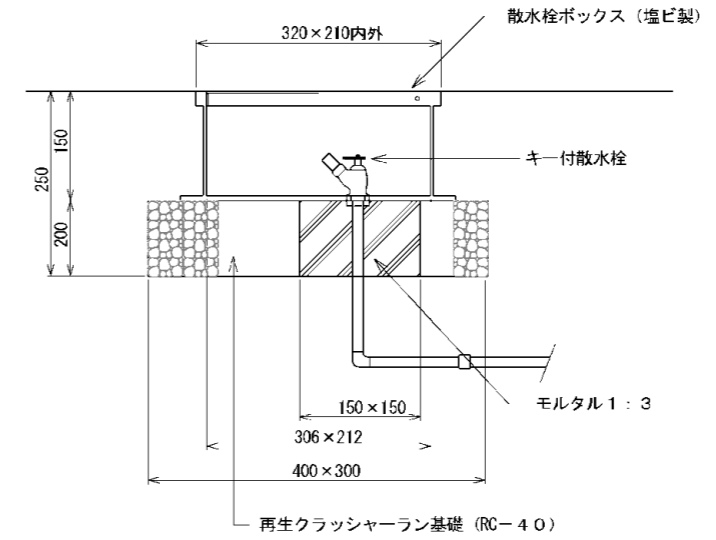
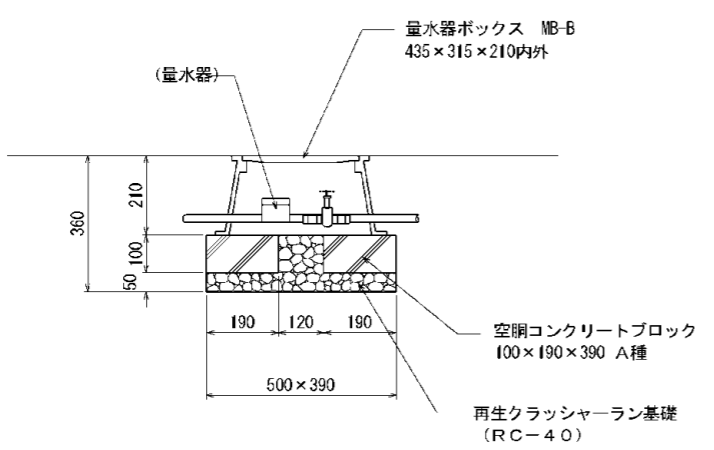
番号	部品名称	材質	数量	備考
1	受座	FRP	1	
2	蓋	FRP	1	
3	小蓋	FRP	2	共用
4	本体	メトン	1	
5	底板	メトン	1	
6	把手	SUS	2	
7	ボルトナット	SUS	8	M5×55L

量水器 材料表 1基当たり

名称	形状寸法	数量	単位	備考
基礎砕石	RC-40 t=100	1.4	m2	
量水器		1	基	
量水器ボックス		1	基	
蓋ペイント	エポキシ下塗、ウレタン塗装上塗り	1	箇所	市水は青、井水は赤に着色

制水弁 (75A~100A) 1個当り

名称	形状・寸法	数量	単位	摘要
砕石基礎	RC-40 t=100	0.1	m3	
コンクリート	18-8-25	0.05	m3	
弁きょう	B6-2B	1	個	
水道用制水弁	キャップ式 ソフトシール	1	個	
蓋	弁慶蓋	1	枚	
蓋ペイント	エポキシ下塗、ウレタン塗装上塗り	1	箇所	井水引込系統は橙色



量水器 材料表 1基当たり

名称	形状寸法	数量	単位	備考
基礎砕石	RC-40 t=100	0.5	m2	
量水器		1	基	
量水器ボックス		1	基	
蓋ペイント	エポキシ下塗、ウレタン塗装上塗り	1	箇所	市水は青、井水は赤に着色

材料表 1基当たり

名称	形状寸法	数量	単位	備考
再生クラッシャーラン基礎	RC-40 t200	0.1	m2	
モルタル	1:3	0.02	m3	
型枠		0.1	m2	
キー付き散水栓		1	個	
散水栓ボックス	塩ビ製	1	個	
蓋ペイント	エポキシ下塗、ウレタン塗装上塗り	1	箇所	市水は青、井水は赤に着色

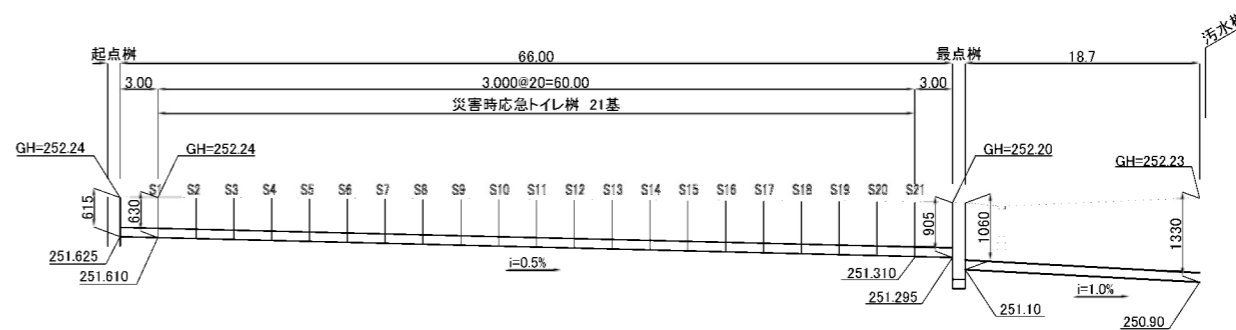
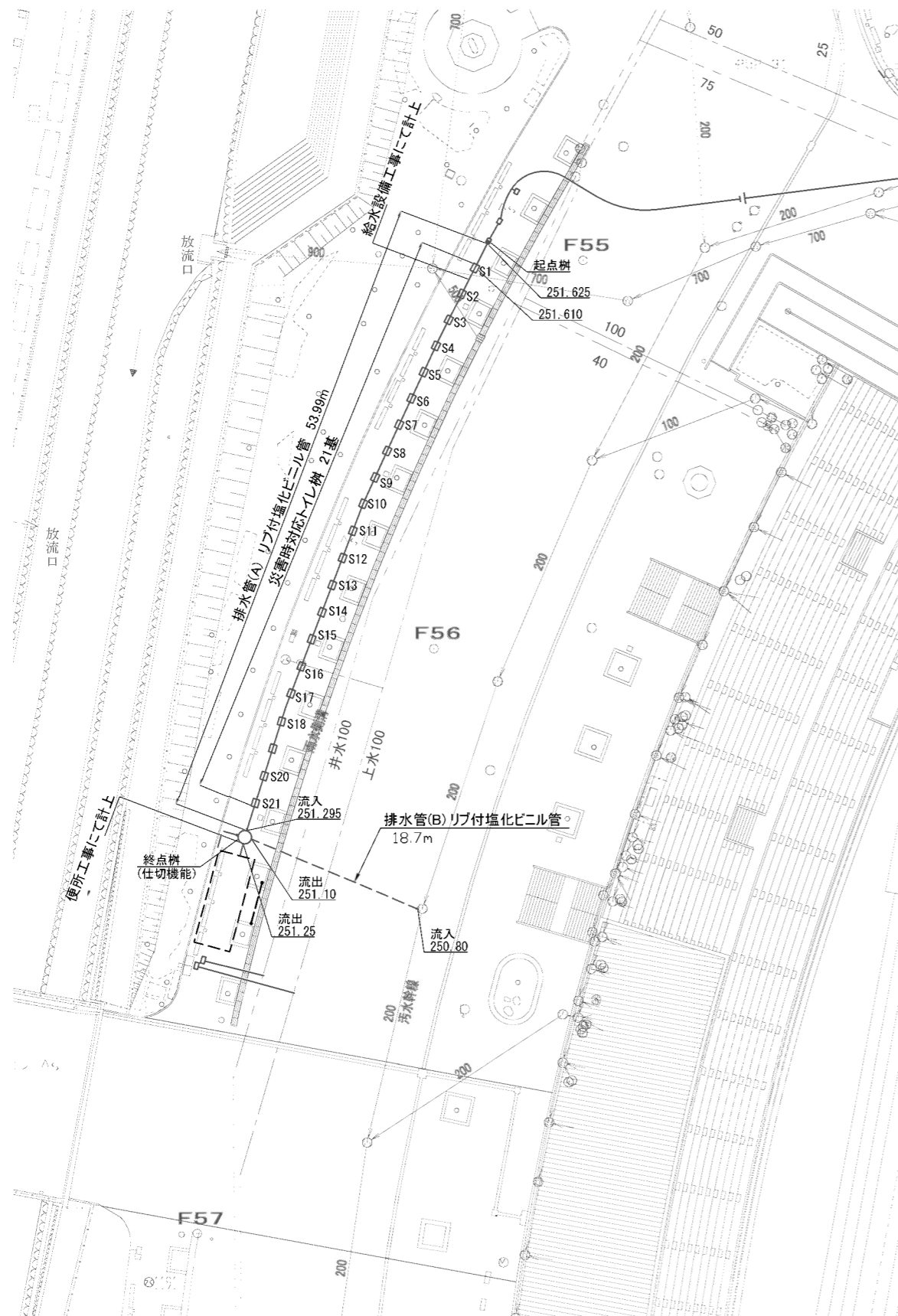
給水更新設計 工事設計図

工事番号	図面番号	8 / 9
公園名	小瀬スポーツ公園詳細設計業務委託	
工事箇所	甲府市小瀬町地内の1	
図名	栓・弁等詳細図	縮尺 S=1:10
測量	平成 年月 枚数	1



災害時対応トイレ平面図 S=1:300

災害時対応トイレ縦断面図 V=1:60  
H=1:300



記号	管底高
起点樹	251.625
S1	251.610
S2	251.595
S3	251.580
S4	251.565
S5	251.550
S6	251.535
S7	251.520
S8	251.505
S9	251.490
S10	251.475
S11	251.460
S12	251.445
S13	251.430
S14	251.415
S15	251.400
S16	251.385
S17	251.370
S18	251.355
S19	251.340
S20	251.325
S21	251.310
終点樹	251.295

凡例 (数量表)

記号	名称	仕様	数量	単位	備考
——	排水管(A)	リブ付塩化ビニル管	54.0	m	樹部控除済
——	排水管(B)	リブ付塩化ビニル管	18.7	m	樹部控除済
□	災害時対応トイレ樹		21.0	基	
■	起点樹		1.0	基	
■	終点樹		1.0	基	



0 10 50m

工事設計図			
工事番号	図面番号	41 / 65	
公園名	小瀬スポーツ公園設計業務委託		
工事箇所	甲府市小瀬町地内の1		
図名	災害時対応トイレ 詳細図-1	縮尺	図示
測量	平成 年 月 日	枚数	1