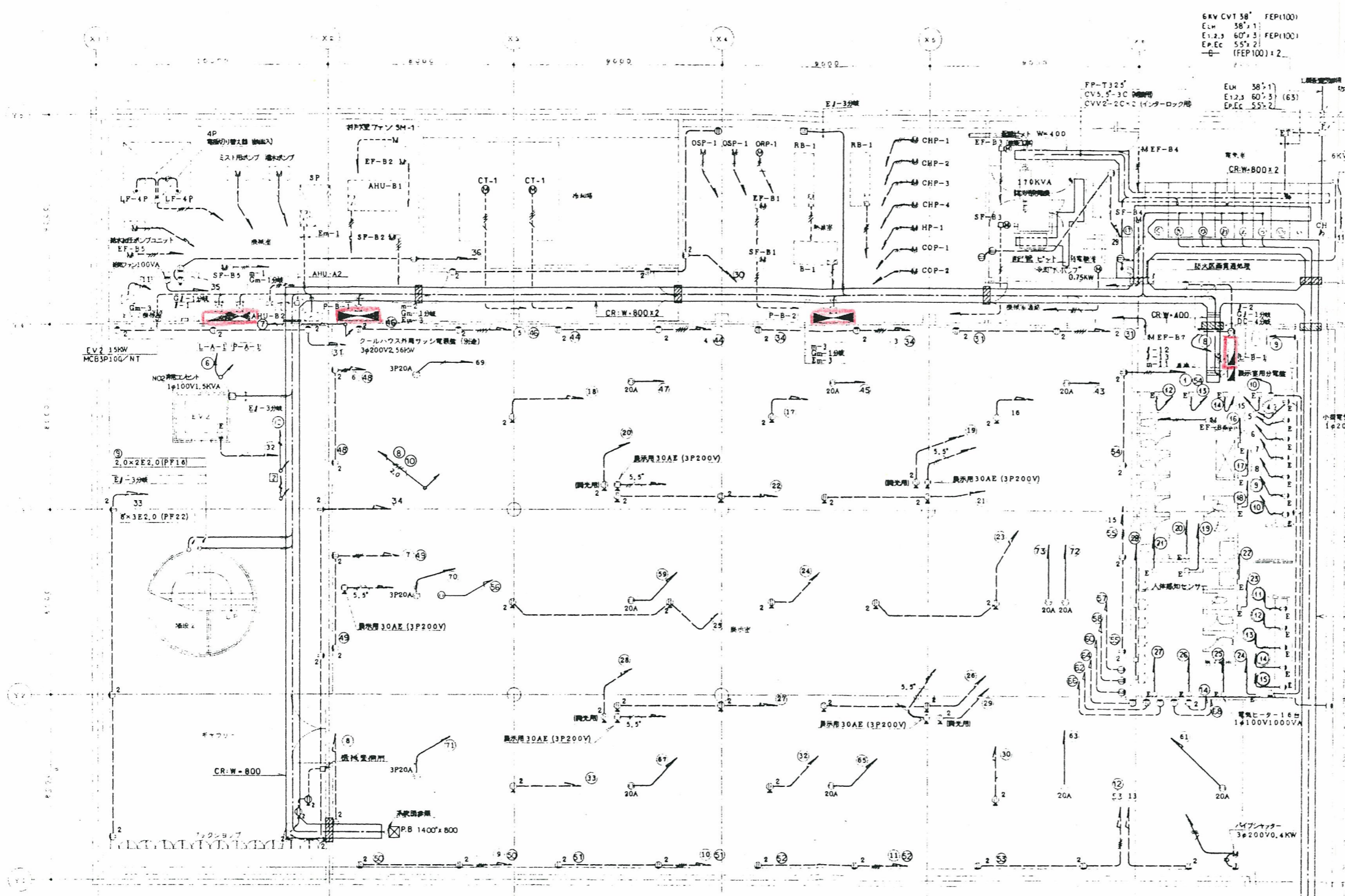


6KV CVT 38" FEP(100)  
 ELW 38" x 1  
 E1.2.3 60" x 3 FEP(100)  
 Ep.Ec 5.5" x 2  
 -G (FEP100) x 2

6KV CVT 38" PE(104)  
 ELW 38" x 1  
 E1.2.3 60" x 3 PE(70)  
 Ep.Ec 5.5" x 2  
 -G (PE104) x 2

高圧受電盤  
 高圧分岐箱  
 高圧電圧計  
 高圧遮断機  
 高圧避雷器  
 高圧接地線  
 高圧ケーブル  
 高圧スイッチ  
 高圧リレー  
 高圧ブレーカ  
 高圧コンタクト  
 高圧端子箱  
 高圧保護装置  
 高圧監視装置  
 高圧制御装置  
 高圧検出装置  
 高圧警報装置  
 高圧記録装置  
 高圧通信装置  
 高圧データ装置  
 高圧診断装置  
 高圧メンテナンス装置  
 高圧安全装置  
 高圧防犯装置  
 高圧防災装置  
 高圧防音装置  
 高圧防振装置  
 高圧防塵装置  
 高圧防湿装置  
 高圧防腐装置  
 高圧防火装置  
 高圧防酸装置  
 高圧防碱装置  
 高圧防油装置  
 高圧防漏装置  
 高圧防溢装置  
 高圧防干装置  
 高圧防堵装置  
 高圧防卡装置  
 高圧防断装置  
 高圧防脱装置  
 高圧防坠装置  
 高圧防倾装置  
 高圧防倒装置  
 高圧防晃装置  
 高圧防振装置  
 高圧防噪装置  
 高圧防光装置  
 高圧防热装置  
 高圧防冷装置  
 高圧防湿装置  
 高圧防腐装置  
 高圧防火装置  
 高圧防酸装置  
 高圧防碱装置  
 高圧防油装置  
 高圧防漏装置  
 高圧防溢装置  
 高圧防干装置  
 高圧防堵装置  
 高圧防卡装置  
 高圧防断装置  
 高圧防脱装置  
 高圧防坠装置  
 高圧防倾装置  
 高圧防倒装置  
 高圧防晃装置  
 高圧防振装置  
 高圧防噪装置  
 高圧防光装置  
 高圧防热装置  
 高圧防冷装置



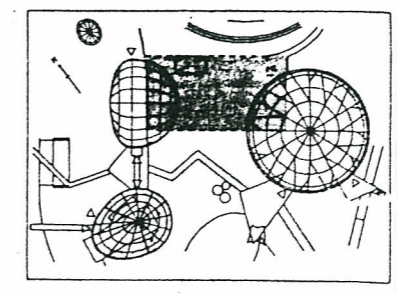
凡例

- ① 2P15A x 2 フロアコンセント
- ② x 1
- ③ x 2
- ④ x 1 E付
- ⑤ 2P20A x 1
- ⑥ 2P30A x 1
- ⑦ 2P15A x 1 引掛型
- ⑧ 2P20A x 1
- ⑨ 3P20A x 1
- ⑩ 3P30A x 1 E付 引掛型 200V
- ⑪ 2P15A x 1 防水型

注記

①中明記なき配管部は下配とする。

- 2.0 x 2 (PF16)
- 2.0 x 2E2.0 (PF16)
- 2.0 x 3E2.0 (PF16)
- 2.0 x 2 (PF16)
- 2.0 x 3E2.0 (PF16)
- 5.5 x 3E2.0 (PF16)
- 2.0 x 3 (19)
- 2.0 x 3E2.0 (25)
- 2.0 x 4 (25)



P-A-1

記号	名称	容量	配管径	配管
AHU-A1	加湿器	0.75kW	20 x 3	E2.0 (PF22)
AHU-A2	加湿器	2.89	20 x 3	E2.0 (PF22)
SP-B2	送風機	2.56	20 x 3	E2.0 (PF22)

P-B-1

記号	名称	容量	配管径	配管
AHU-B1	エアハンド	3.7kW x 2	2.0 x 3	E2.0 (PF22)
AHU-B2	エアハンド	7.5kW	H1V8 x 3	(31)
SP-B2	送風機	7.5kW	H1V8 x 3	(31)
SP-B2	送風機	0.75kW	2.0 x 3	(19)
SP-B2	送風機	0.75kW	2.0 x 3	(19)
SP-B2	送風機	0.4kW	2.0 x 3	(19)
SM-1	送風機	11.0kW	FP-T11'4 x 2	E8 (10)
SP	送風機	45.0kW	FP-T110' E22 (75)	
LF-4P	送風機	1.6 x 4 (25) x 2	1.6 x 4 (25) x 2	(PF22)

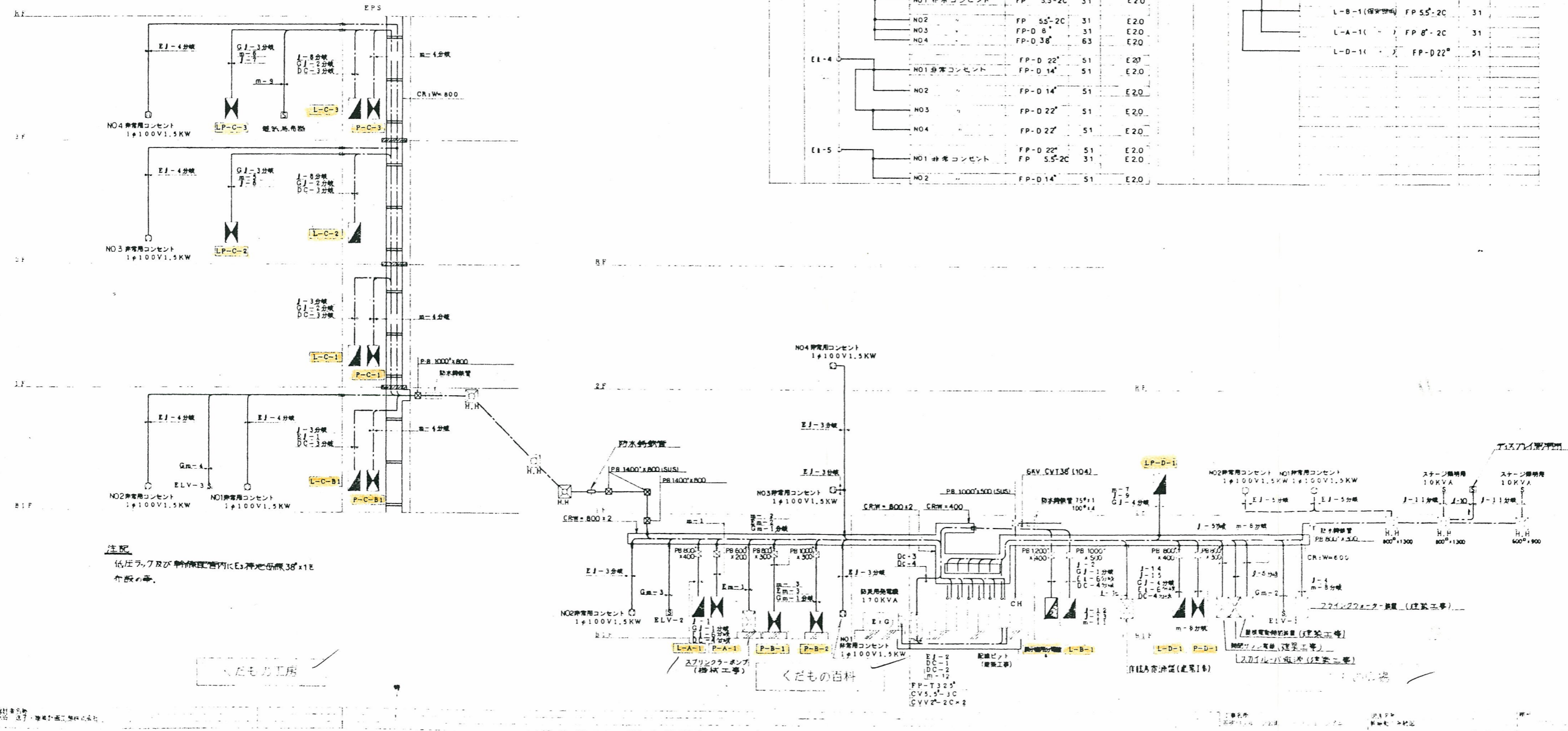
P-B-2

記号	名称	容量	配管径	配管
RB-1	送風機	5.4kW	5.5 x 3	(25)
RB-1	送風機	5.4kW	5.5 x 3	(25)
B-1	送風機	0.75kW	2.0 x 3	E2.0 (PF22)
CHP-1	送風機	3.7kW	2.0 x 3	E2.0 (PF22)
CHP-2	送風機	3.7kW	2.0 x 3	E2.0 (PF22)
CHP-3	送風機	5.5kW	5.5 x 3	E5.5 (PF22)
CHP-4	送風機	5.5kW	5.5 x 3	E5.5 (PF22)
HP-1	送風機	3.7kW	2.0 x 3	E2.0 (PF22)
COP-1	送風機	5.5kW	5.5 x 3	E5.5 (PF22)
COP-2	送風機	5.5kW	5.5 x 3	E5.5 (PF22)
OSP-1	送風機	0.2kW	2.0 x 3	E2.0 (PF22)
OSP-1	送風機	0.2kW	2.0 x 3	E2.0 (PF22)
SF-B1	送風機	0.75kW	2.0 x 3	(19)
SF-B1	送風機	0.75kW	2.0 x 3	(19)
SF-B2	送風機	1.5kW	H1V2.0 x 3	(19)
SF-B2	送風機	1.5kW	H1V2.0 x 3	(19)
SF-B3	送風機	0.75kW	2.0 x 3	(19)
SF-B3	送風機	0.75kW	2.0 x 3	(19)
SF-B4	送風機	0.75kW	2.0 x 3	(19)
SF-B4	送風機	0.75kW	2.0 x 3	(19)
CT-1	送風機	1.5kW	2.0 x 3	(19)
CT-1	送風機	1.5kW	2.0 x 3	(19)
EF-B5	送風機	0.35kW	2.0 x 3	E2.0 (PF22)
EF-B7	送風機	0.08kW	2.0 x 3	UF22
EF-B7	送風機	0.75kW	H1V 2.0 x 3 E2.0 (PF22)	
ORP-1	送風機	0.4 kW	2.0 x 3	E2.0 (PF22)
ORP-1	送風機	0.2 kW	2.0 x 3	E2.0 (PF22)

電圧方式	系統No	系統	機器名	ケーブルサイズ	配管サイズ	備考	電圧方式	系統No	系統	機器名	ケーブルサイズ	配管サイズ	備考
AC	J-1		L-A-1	CV-T38	63	E5.5	AC/GC	GJ-1		L-B-1	CV-T22	51	
	J-2		L-B-1	CV-T150	92	E22				L-A-1	CV-T14	51	
	J-3		L-C-B1	CV-T250	104	E14		GJ-2		L-C-1	CV-T14	51	
	J-4		L-C-1	CV-T38	63	E8				L-C-2	CV5.5-3C	31	
	J-5		フライクワーター装置	CV-T38	63	E5.5				L-C-3	CV5.5-3C	31	
	J-6		広域監視カメラ電源	CV8-3C	31	E2.0		GJ-3		L-C-2	CV5.5-3C	31	
	J-7		スバル電機	CV55-3C	31	E2.0				L-C-3	CV5.5-3C	31	
	J-8		LP-C-2	CV-T250	104	E22		GJ-4		LP-C-2	CV55-3C	31	
	J-9		LP-C-3	CV5.5-3C	31	E2.0				LP-C-3	CV55-3C	31	
	J-10		L-C-2	CV-T150	92	E22		EJ-1		L-C-B1	CV-T38	63	
	J-11		L-C-3	CV-T38	63	E8				監視電線	FP-D14		
	J-12		L-C-1	CV-T14	51	E5.5		EJ-2		監視電線	FP-D14		
	J-13		ディスプレイ照明	CV60-2C	63	E2.0	AC	E-16		作務機	CVT100	82	
	J-14		広域監視カメラ電源	CV-T38	63	E5.5							
	J-15		展示用分電盤	CV-T150	92	E22							

電圧方式	系統No	系統	機器名	ケーブルサイズ	配管サイズ	備考
DC	DC-1		VCB投入用	CV3.5-2C	25	
	DC-2		監視用	CV3.5-2C	25	
	DC-3		L-C-B1	FP5.5-2C	31	
			L-C-1	FP2.5-2C	31	
			L-C-2	FP2.5-2C	31	
			L-C-3	FP2.5-2C	31	
	DC-4		FP-D38		51	
			L-B-1	FP5.5-2C	31	
			L-A-1	FPB-2C	39	
			L-D-1	FP-D22	51	
AC	m-1		P-A-1	CV8-3C	31	E2.0
	m-2		P-B-1	CV-T14	51	E5.5
	m-3		P-B-2	CV-T100	82	E22
	m-4		P-C-B1	CV5.5-3C	31	E2.0
			P-C-1	CV5.5-3C	31	E2.0
			P-C-3	CV5.5-3C	31	E2.0
	m-5		LP-C-2	CV-T38	63	
AC/GC	E1-3		NO1非常コンセント	FP-D38	63	E2.0
			NO2	FP-55-2C	31	E2.0
			NO3	FP-D8	31	E2.0
			NO4	FP-D38	63	E2.0
	E1-4		NO1非常コンセント	FP-D22	51	E2.0
			NO2	FP-D14	51	E2.0
			NO3	FP-D22	51	E2.0
			NO4	FP-D22	51	E2.0
	E1-5		NO1非常コンセント	FP-D22	51	E2.0
			NO2	FP-55-2C	31	E2.0
				FP-D14	51	E2.0

電圧方式	系統No	系統	機器名	ケーブルサイズ	配管サイズ	備考
AC	m-6		LP-C-1	CV-T100	82	
	m-7		LP-D-1	CV-T60	75	
	m-8		P-D-1	CV-T100	82	
			P-D-1	CV-T60	75	E5.5
			フライクワーター装置	CV-T60	75	E5.5
			広域監視カメラ電源	CV5.5-3C	31	E5.5
	m-9		工機SF電機設備	CV-T150	92	E8
	m-11		展示用分電盤	CV-T38	63	E22
	m-12		パナソニック電機	CV55-3C	31	E2.0
AC/GC	Gm-1		P-B-2	CV-T60	75	
			P-B-1	CV-T38	63	
	Gm-2		ELV-1	CV-T22	51	E14
	Gm-3		ELV-2	CV-T22	51	E14
	Gm-4		ELV-3	CV-T60	75	E14
	Em-1		スプリングラベンス	FP-T60	75	E22
	Em-2		P-B-1	FP-T22	51	
	Em-3		P-B-2	FP5.5-3C	39	
	E1-6		L-B-1(保安用)	FP5.5-2C	31	
			L-A-1(保安用)	FP8-2C	31	
			L-D-1(保安用)	FP-D22	51	



くだもの工房

くだもの百貨

作務機用電源(配電工事)

スプリングラベンス(建築工事)

展示用分電盤(建築工事)

パナソニック電機(建築工事)

## 受変電設備の主要機器リスト

適用	記号	品名	メーカー	型式・仕様	備考
	DS	断 路 器	富士	V型 7.2kV 400A	
○	VCB	真 空 し ゃ 断 器	三菱	VFシリーズ 7.2kV 600A 12.5kA	
○	VC	真 空 接 触 器	三菱	VZ-Cシリーズ 6.6kV 200A	
○	LBS	負 荷 開 閉 器	三菱	SCL-SB 7.2kV 200A	
○	CLF	電 力 ヒ ュ ー ズ	三菱	CL-LB 7.2kV 40kA	
	PCS	高 圧 カ ッ ト ア ウ ト	エナジー	HPC 7.2kV	
○	LA	避 雷 器	音羽	CA-6H 8.4kV 2500A	
○	VT	計 器 用 変 圧 器	三菱	PDシリーズ 6600/110V	
○	CT	変 流 器	三菱	CDシリーズ 6900V 高圧用	
○	CT	変 流 器	三菱	CWシリーズ 1150V 低圧用	
○	GR	地 絡 継 電 器	光商工	LEG-171A 0.1~0.8A	
	DGR	方 向 地 絡 継 電 器	光商工	LDG 0.1~1.0A	
○	ELR	漏 電 リ レ ー	光商工	LEG-108L 0.1~0.6A 低圧用	
○	ZCT	零 相 変 流 器	光商工	Mタイプ	
○	OCR	過 電 流 継 電 器	三菱	MOC-E1シリーズ 静止型 3~6A	
○	UVR	不 足 電 圧 継 電 器	三菱	MUV-E1シリーズ 静止型 60~100A	
○	WH	電 力 量 計	三菱	M2B	
		指 示 計 器	第一	PKシリーズ 120角 1.5級	
		指 示 計 器	第一	Lシリーズ 広角型 1.5級	
○	VS・AS	計 器 切 替 ス イ ッ チ	正興	AH型 菊ハンドル	
○	CS	制 御 ス イ ッ チ	正興	ARSFシリーズ	
○	COS	切 替 ス イ ッ チ	正興	ANシリーズ	
○	MCCB	配 線 用 し ゃ 断 器	三菱	図中に記載	
	ELCB	漏 電 し ゃ 断 器	三菱	図中に記載	
○	MCDT	双 投 式 電 磁 接 触 器	共立	SSKシリーズ	
○	AXR	補 助 継 電 器	富士	HH52P, HH54P 他	
○	AXR	補 助 継 電 器	オムロン	MM2XP, MM4XP	
	TT	試 験 端 子	泰和	ネジ式	
○	TT	試 験 端 子	不二	KTシリーズ プラグイン形	
○	SL	表 示 灯	富士	AH30シリーズ	
○	APFC	自 動 力 率 調 整 装 置	三菱	VAR-G 6回路	
○	T	変 圧 器	日立	御支給品	
○	SC	進 相 用 コ ン デ ン サ	ニテコン	御支給品	

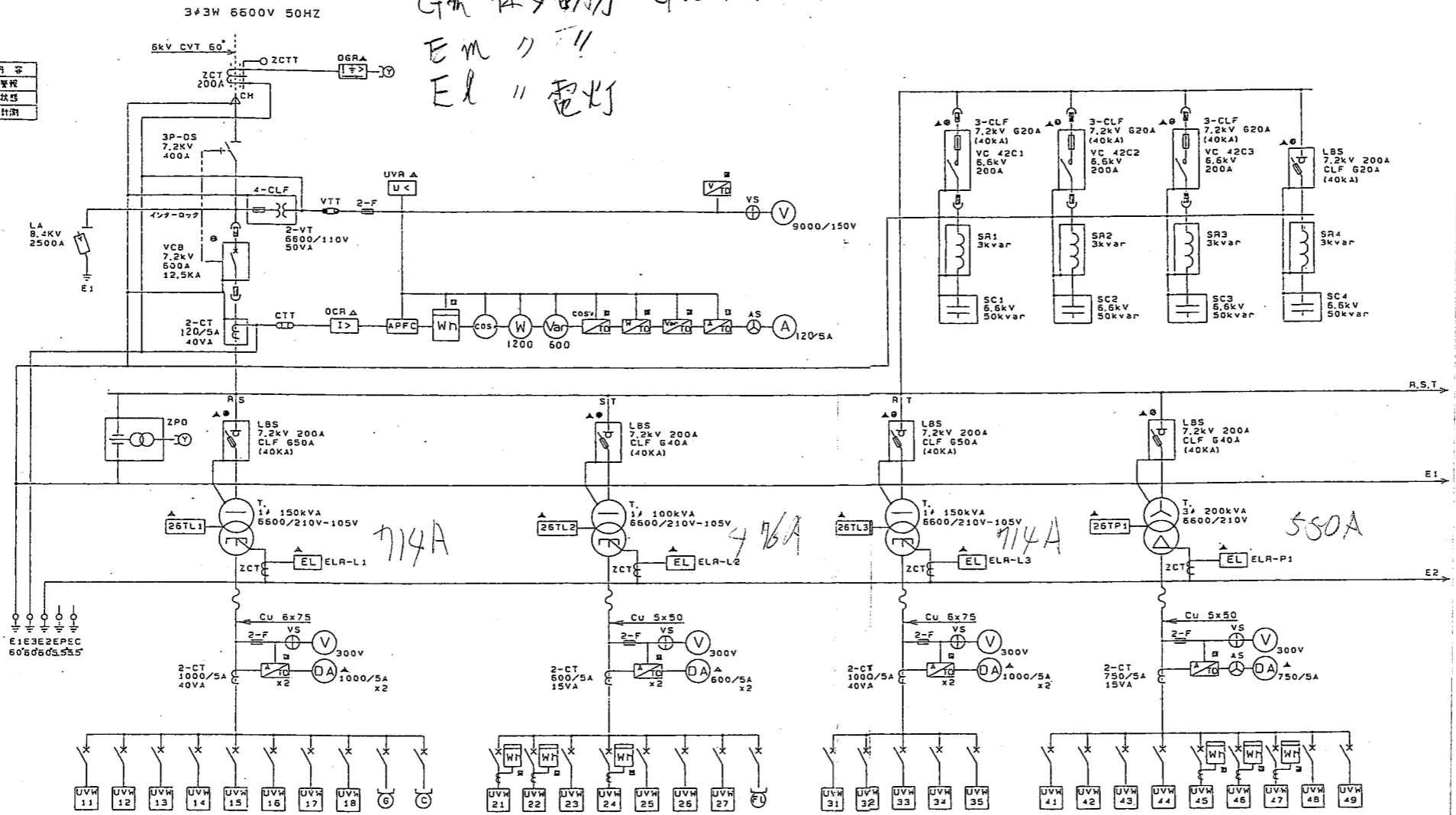
注) 適用欄の○印は、使用機器を示す。

照 査	作 成	担 当	御 納 入 先	作 番
		野口	笛吹川フルーツ公園フルーツミュージアム 殿	C40129

三菱

電灯  
 動力  
 GM 保安動力 GL 保安電灯  
 EM 電灯  
 EL 電灯

記号	内容
△	電機
○	配線
□	計測



作機 NO.	容量	名称	遮断容量	規格
1-1	21.4	L-A-1	MCCB 3P 225AF 125AT	CVT 38"
1-2	53.5	L-B-1	MCCB 3P 400AF 302AT	CVT 150"
1-3	58.5	L-C-B1.L-C-1	MCCB 3P 400AF 302AT	CVT 250"
1-4	17.5	7ラインクォーター機	MCCB 3P 100AT	CVT 38"
1-16	50.0	保安機	MCCB 3P 400AF 290AT	CVT 100"
		予備	MCCB 3P 100AF 75AT	
		予備	MCCB 3P 100AF 100AT	
		予備	MCCB 3P 100AF 100AT	
		警報電源	MCCB 2P 50AF 20AT	
		VC制御電源	MCCB 2P 50AF 20AT	

作機 NO.	容量	名称	遮断容量	規格
1-5	83.0	LP-C-2	MCCB 3P 350AT	CVT 250"
1-7	7.9	LP-C-3	MCCB 3P 50AT	CVT 38"
1-8	28.2	L-C-2.L-C-3	MCCB 3P 225AF 200AT	CVT 150"
1-9	7.9	LP-O-1	MCCB 3P 50AF 40AT	CVT 14"
1-10	10.0	ディスプレイ用電源	MCCB 3P 100AF 100AT	CVT 60"
1-11	20.0	広域入力-少量用機x2	MCCB 3P 100AF 100AT	CVT 100"
		予備	MCCB 3P 100AF 100AT	
		所内電源	MCCB 2P 50AF 20AT	

作機 NO.	容量	名称	遮断容量	規格
1-12	88.0	保安用電源	MCCB 3P 400AF 350AT	CVT 150"
1-13	88.0	保安用電源	MCCB 3P 400AF 350AT	CVT 150"
1-14	6.5	L-D-1	MCCB 3P 50AF 40AT	CVT 14"
1-15	18.2	L-D-1	MCCB 3P 100AF 100AT	CVT 38"
		予備	MCCB 3P 100AF 100AT	

作機 NO.	容量	名称	遮断容量	規格
m-1	4.81	P-A-1	MCCB 3P 50AF 40AT	CVT 8"
m-2	10.94	P-B-1	MCCB 3P 100AF 75AT	CVT 14"
m-3	54.21	P-B-2	MCCB 3P 400AF 350AT	CVT 100"
m-4	5.34	P-C-B1.P-C-1	MCCB 3P 100AF 100AT	CVT 22"
m-5	16.74	LP-C-2	MCCB 3P 225AF 150AT	CVT 80"
m-6	26.75	LP-C-3	MCCB 3P 225AF 225AT	CVT 100"
m-7	46.0	LP-O-1	MCCB 3P 225AF 225AT	CVT 100"
m-8	26.0	P-D-1 7ラインクォーター機 広域保安用電源機	MCCB 3P 225AF 150AT	CVT 100"
		予備	MCCB 3P 100AF 100AT	

題名: 低圧電灯盤NO.1

フレーム	遮断容量
400AF	NF 400-CS (35kA)
225AF	NF 225-CS (30kA)
100AF	NF 100-SS (50kA)
50AF	NF 50-HR (85kA)

題名: 低圧電灯盤NO.2

フレーム	遮断容量
400AF	NF 400-CS (35kA)
225AF	NF 225-CS (30kA)
100AF	NF 100-SS (50kA)
50AF	NF 50-SH (25kA)

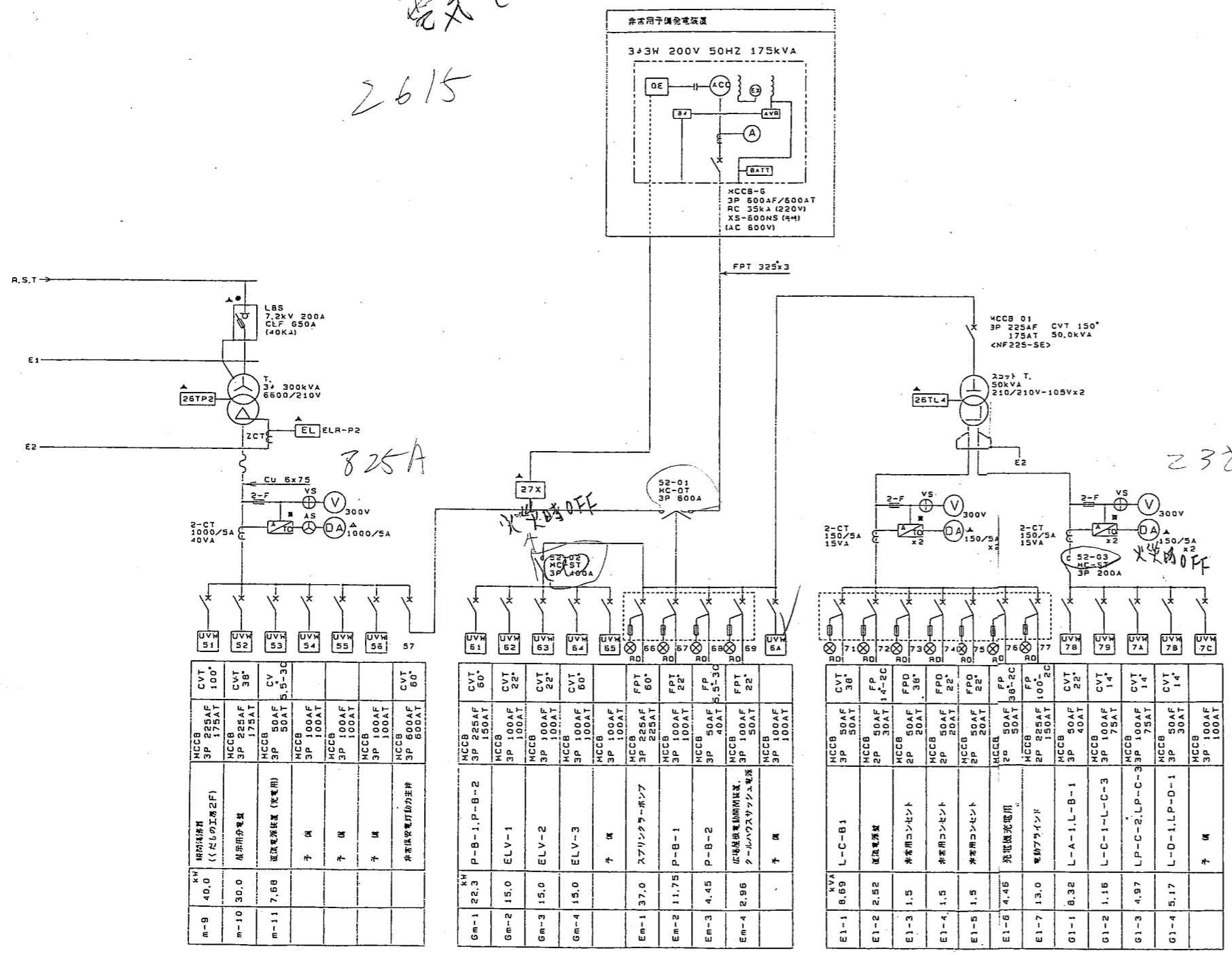
題名: 低圧電灯盤NO.3

フレーム	遮断容量
400AF	NF 400-CS (35kA)
225AF	NF 225-CS (30kA)
100AF	NF 100-SS (50kA)
50AF	NF 50-HR (85kA)

題名: 低圧動力盤NO.1

フレーム	遮断容量
400AF	NF 400-CS (35kA)
225AF	NF 225-CS (30kA)
100AF	NF 100-SS (50kA)
50AF	NF 50-SH (25kA)

2615  
完成せい



番号	kW	機名	規格
m-9	40.0	照明機	CVT 100° 3P 225AF 175AT
m-10	30.0	非常用発電機	CVT 38° 3P 225AF 175AT
m-11	7.68	逆流電源装置 (発電機)	CV 5.5-3C 3P 50AF 50AT
		予備	MCCB 3P 100AF 100AT
		予備	MCCB 3P 100AF 100AT
		非常用発電機動力用	MCCB 3P 100AF 100AT

機名: 高圧動力機 NO.2

フレーム	遮断器型名
600AF NF600-CS (50kA)	
225AF NF225-CS (30kA)	
100AF NF100-SS (50kA)	
50AF NF50-HC (85kA)	

番号	kVA	機名	規格
Gm-1	22.3	P-B-1, P-B-2	MCCB 3P 225AF 175AT
Gm-2	15.0	ELV-1	MCCB 3P 100AF 100AT
Gm-3	15.0	ELV-2	MCCB 3P 100AF 100AT
Gm-4	15.0	ELV-3	MCCB 3P 100AF 100AT
Em-1	37.0	スプリンクラーポンプ	FPT 60° 3P 225AF 175AT
Em-2	11.75	P-B-1	MCCB 3P 100AF 100AT
Em-3	4.45	P-B-2	MCCB 3P 50AF 50AT
Em-4	2.96	広域無線電機用電源 ケーブルのスイッチング電源	MCCB 3P 100AF 100AT

機名: 低圧非常用動力機

フレーム	遮断器型名
225AF NF225-CS (30kA)	
100AF NF100-SS (50kA)	
50AF NF50-HC (85kA)	

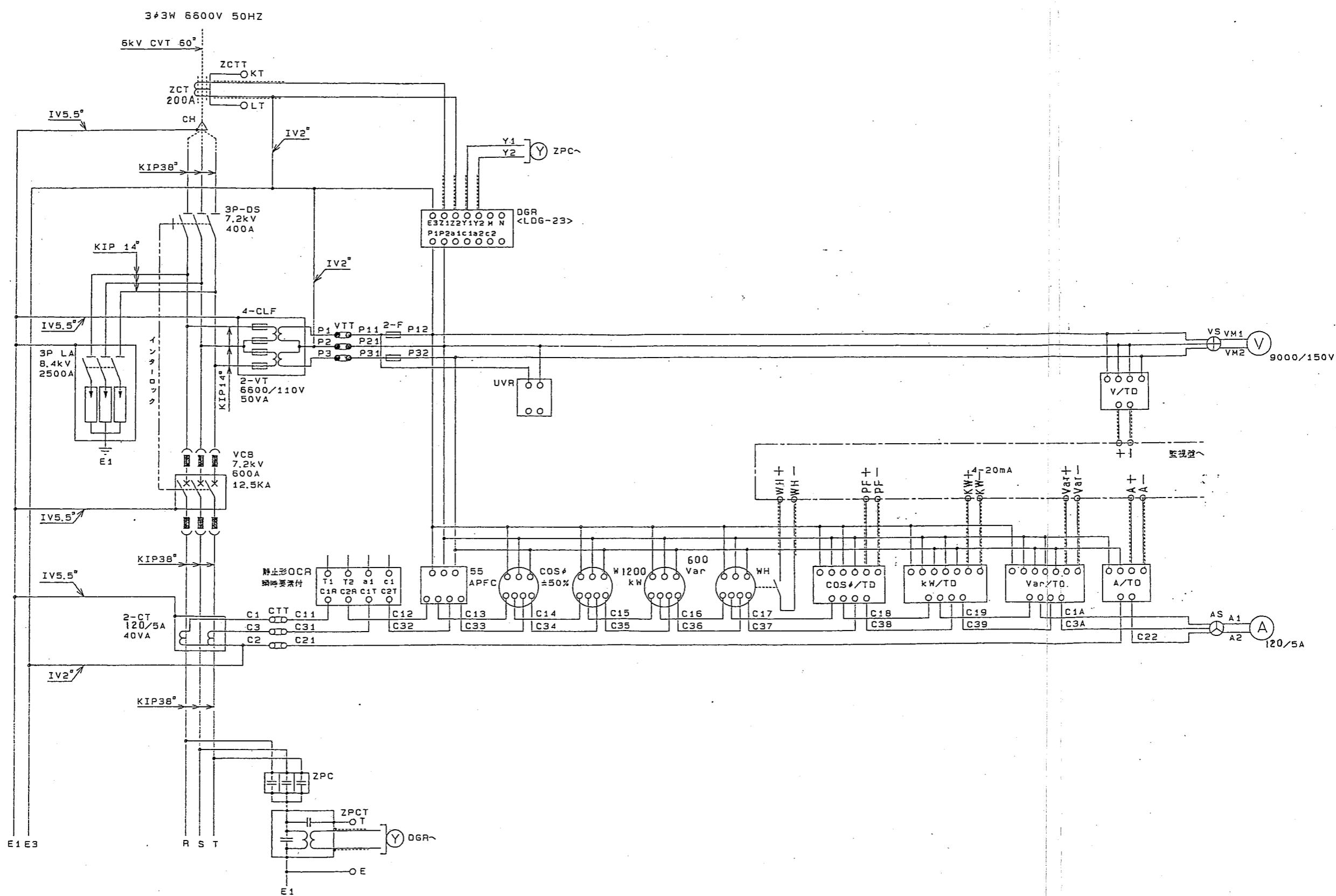
番号	kVA	機名	規格
E1-1	8.69	L-C-B1	MCCB 3P 50AF 50AT
E1-2	2.52	逆流電源装置	FP 14-2C 3P 50AF 30AT
E1-3	1.5	非常用コンセント	FPD 38° 2P 50AF 20AT
E1-4	1.5	非常用コンセント	FPD 22° 2P 50AF 20AT
E1-5	1.5	非常用コンセント	FPD 22° 2P 20AF 20AT
E1-6	4.45	発電機充電用	FP 38-2C 2P 50AF 50AT
E1-7	13.0	電動アライフ	MCCB 2P 225AF 150AT
G1-1	8.32	L-A-1, L-B-1	MCCB 3P 50AF 50AT
G1-2	1.16	L-C-1, L-C-3	MCCB 3P 100AF 75AT
G1-3	4.97	LP-C-2, LP-C-3	MCCB 3P 100AF 75AT
G1-4	5.17	L-O-1, LP-D-1	MCCB 3P 30AF 30AT

機名: 低圧非常用照明機

フレーム	遮断器型名
225AF NF225-CS (25kA)	
100AF NF100-CS (25kA)	
50AF NF50-SH (25kA)	

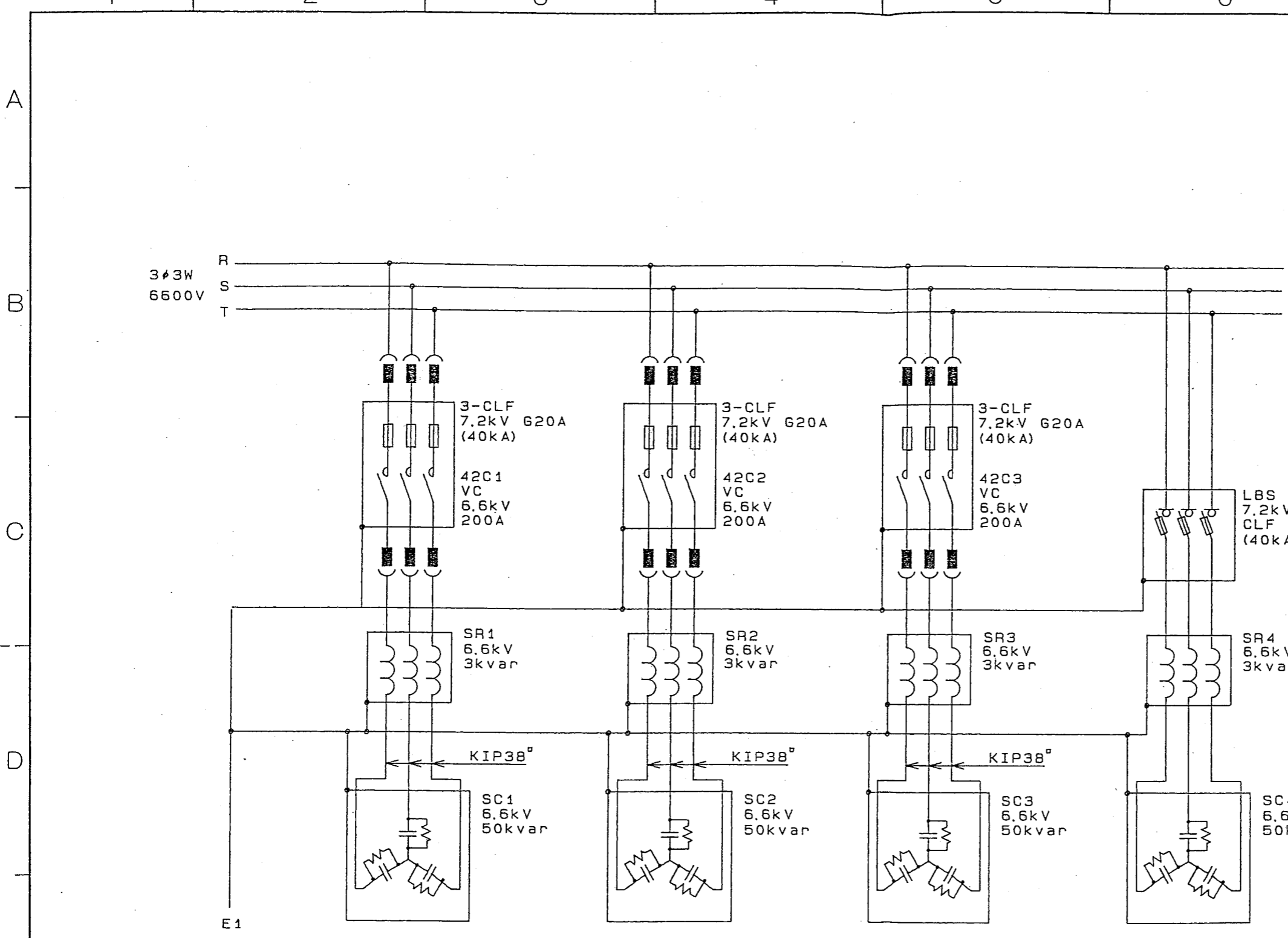
※MCCBはすべて遮断器点付とする。  
※52-02, 03は火報信号によりOFFとする。

記号 MARK	年月 DATE	記事 CONTENTS	印 REV. BY
△			

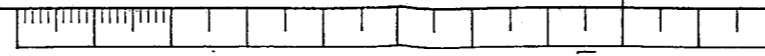


検図 CH.BY	設計 DES.BY	尺度 SCALE	笛吹川フルーツ公園フルーツミュージアム
製図 DR.BY	担当 INCHG.OF	数量 Q'TY	品名 ITEM
大城	鈴木(金)		三線結線図 高圧受電盤
明五産業株式会社 MEIKO SANGYO CO., LTD.			図番 DWG.NO. C40129-101-C11
			頁 PAGE A3

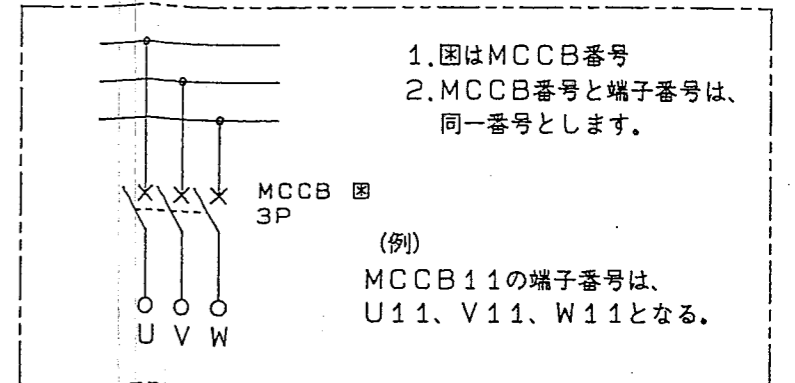
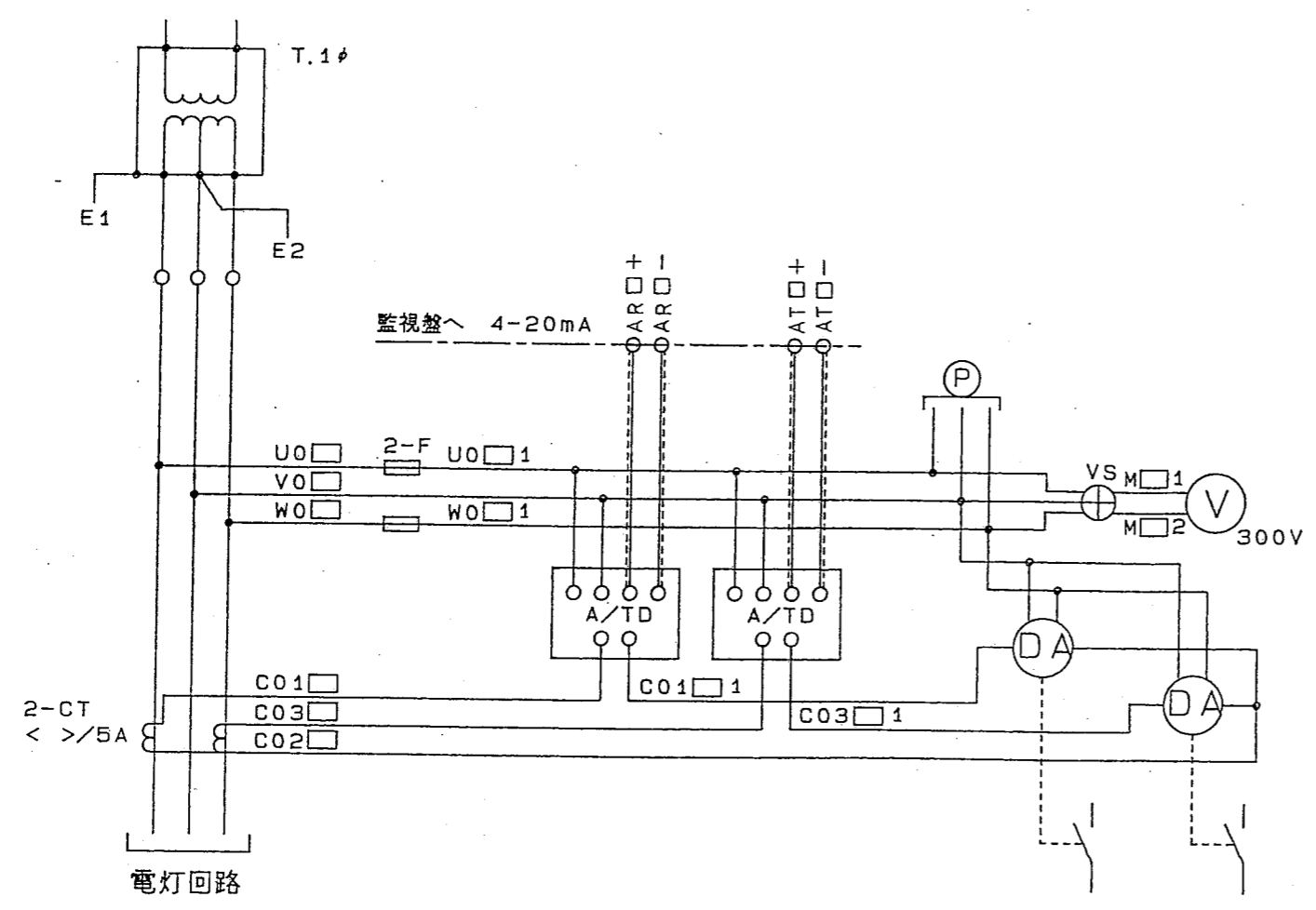
記事 MARK	年月日 DATE	記事 CONTENTS	印 REV.BY
△			



検図 CH. BY	設計 DES. BY	尺度 SCALE	笛吹川フルーツ公園フルーツミュージアム	
製図 DR. BY 大城	担当 IN CHG OF 鈴木(金)	数量 Q'TY	品名 ITEM コンデンサ 三線結線図	
<b>明五産業株式会社</b> <b>MEIKO SANGYO CO., LTD.</b>			図番 DWG. NO. C40129-101-C12	頁 PAGE A4



記号 MARK	年月日 DATE	記事 CONTENTS	印 REV. BY
△			



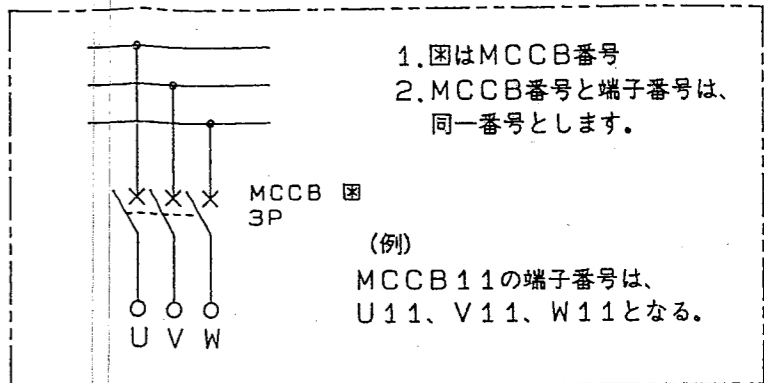
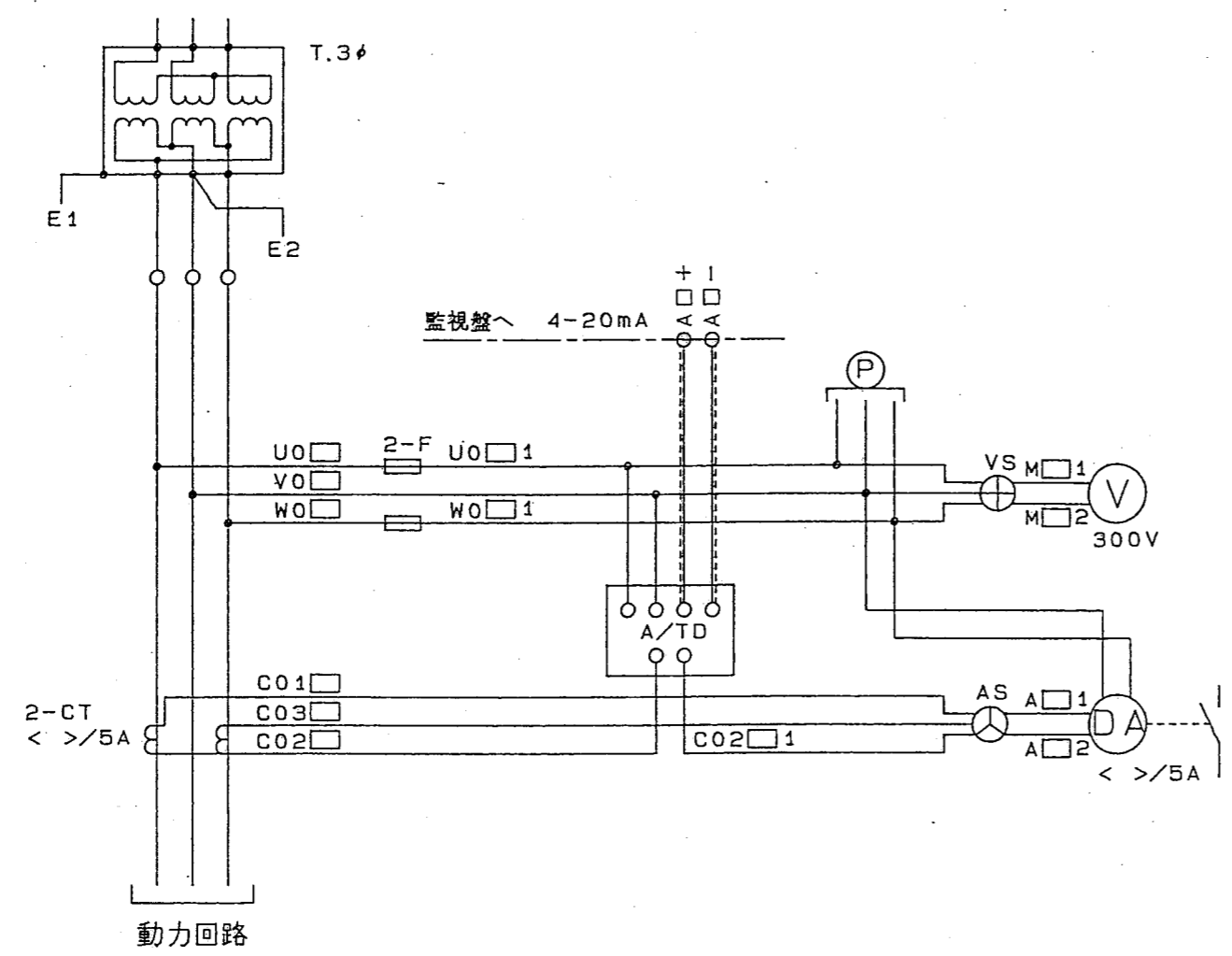
盤名称	□	電流計	備考
低圧電灯盤NO.1	1	1000/5A	
低圧電灯盤NO.2	2	600/5A	
低圧電灯盤NO.3	3	1000/5A	

検図 CH. BY	設計 DES. BY	尺度 SCALE	笛吹川フルーツ公園フルーツミュージアム
製図 DR. BY 大城	担当 IN CHG OF 鈴木(金)	数量 Q'TY	品名 ITEM 低圧主回路
			図番 DWG.NO. C40129-101-C13
			頁 PAGE A5



記号 MARK	年月日 DATE	記事 CONTENTS	印 REV.BY
△			

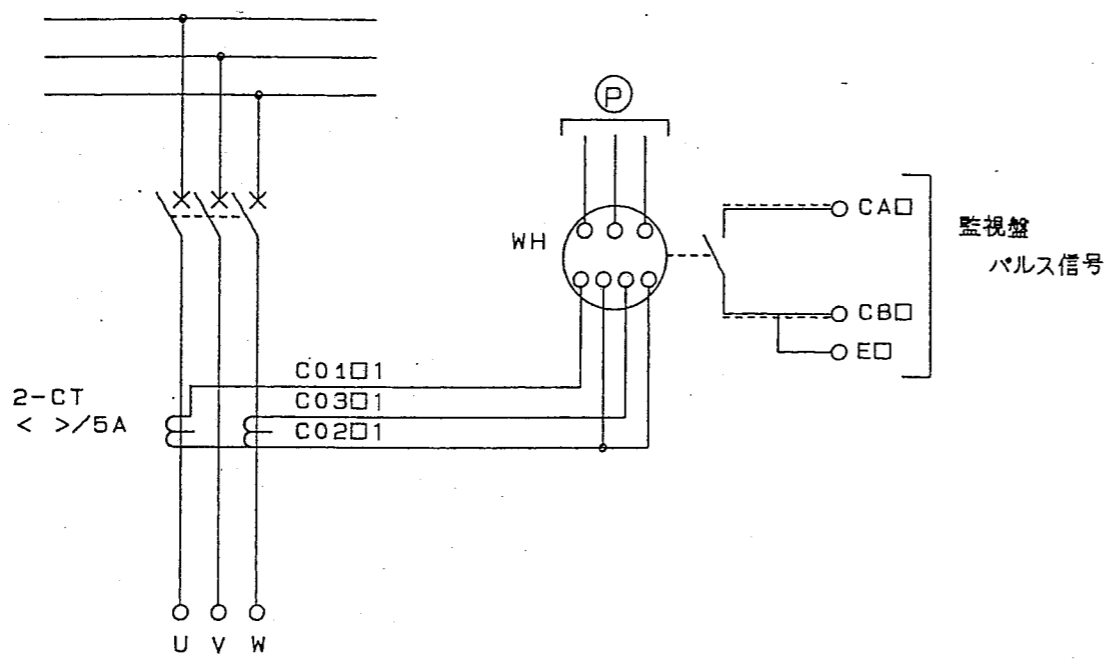
A  
B  
C  
D  
E  
F



盤名称	□	電流計	備考
低圧動力盤NO.1	4	750/5A	
低圧動力盤NO.2	5	1000/5A	

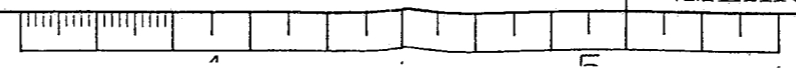
検図 CH. BY	設計 DES. BY	尺度 SCALE	笛吹川フルーツ公園フルーツミュージアム
製図 DR. BY	担当 IN CHG OF	数量 Q'TY	品名 ITEM
大城	鈴木(金)		低圧主回路
<b>明五産業株式会社</b> MEIKO SANGYO CO., LTD.			図番 DWG.NO. C40129-101-C14
			頁 PAG A6

記号 MARK	年月日 DATE	記事 CONTENTS	印 REV.BY
△			

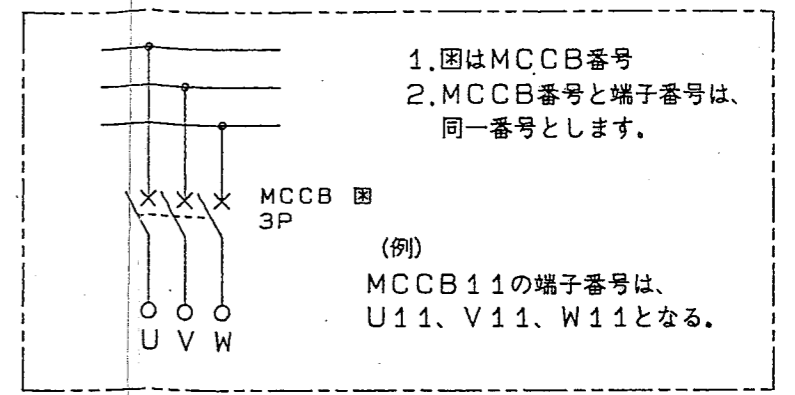
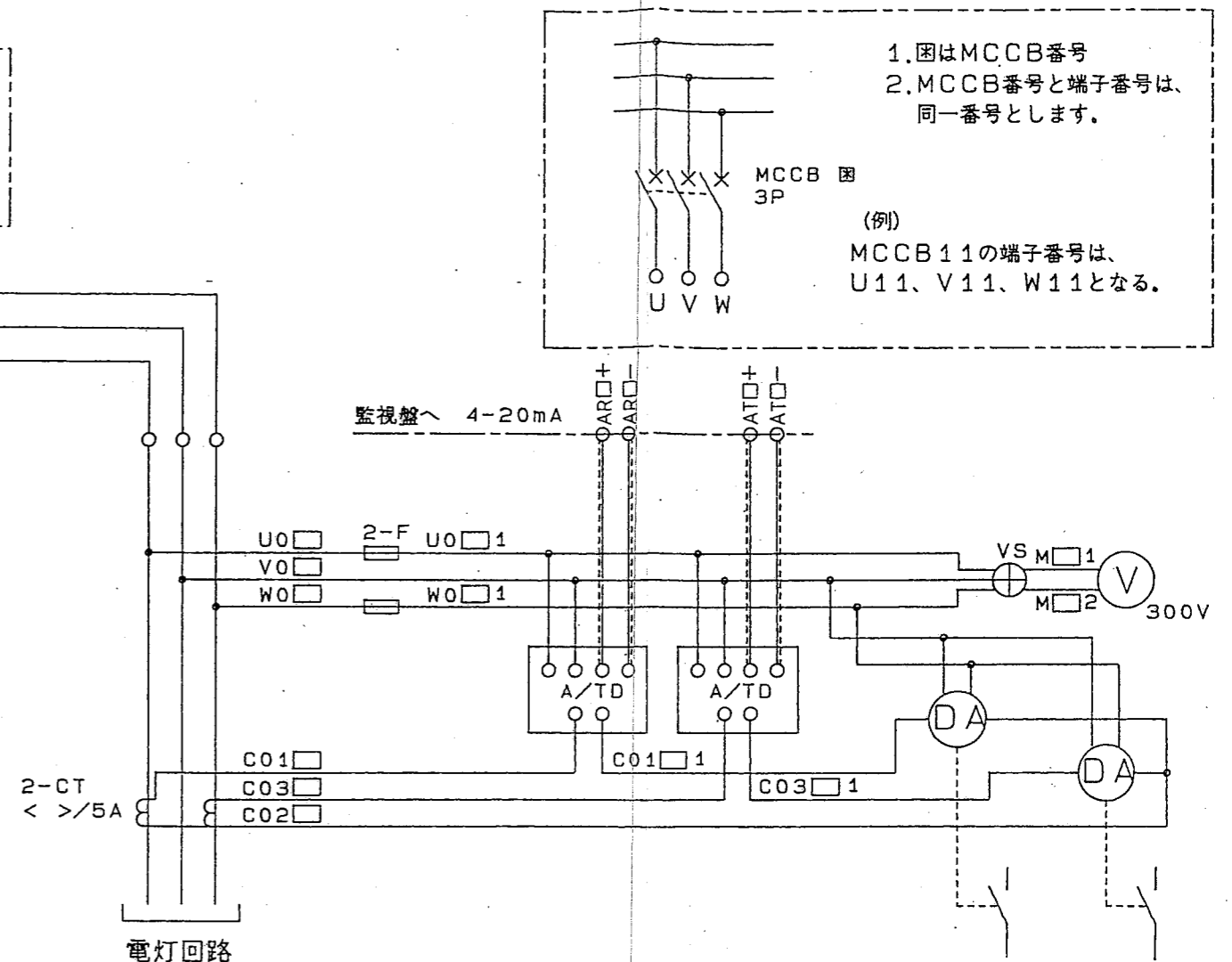
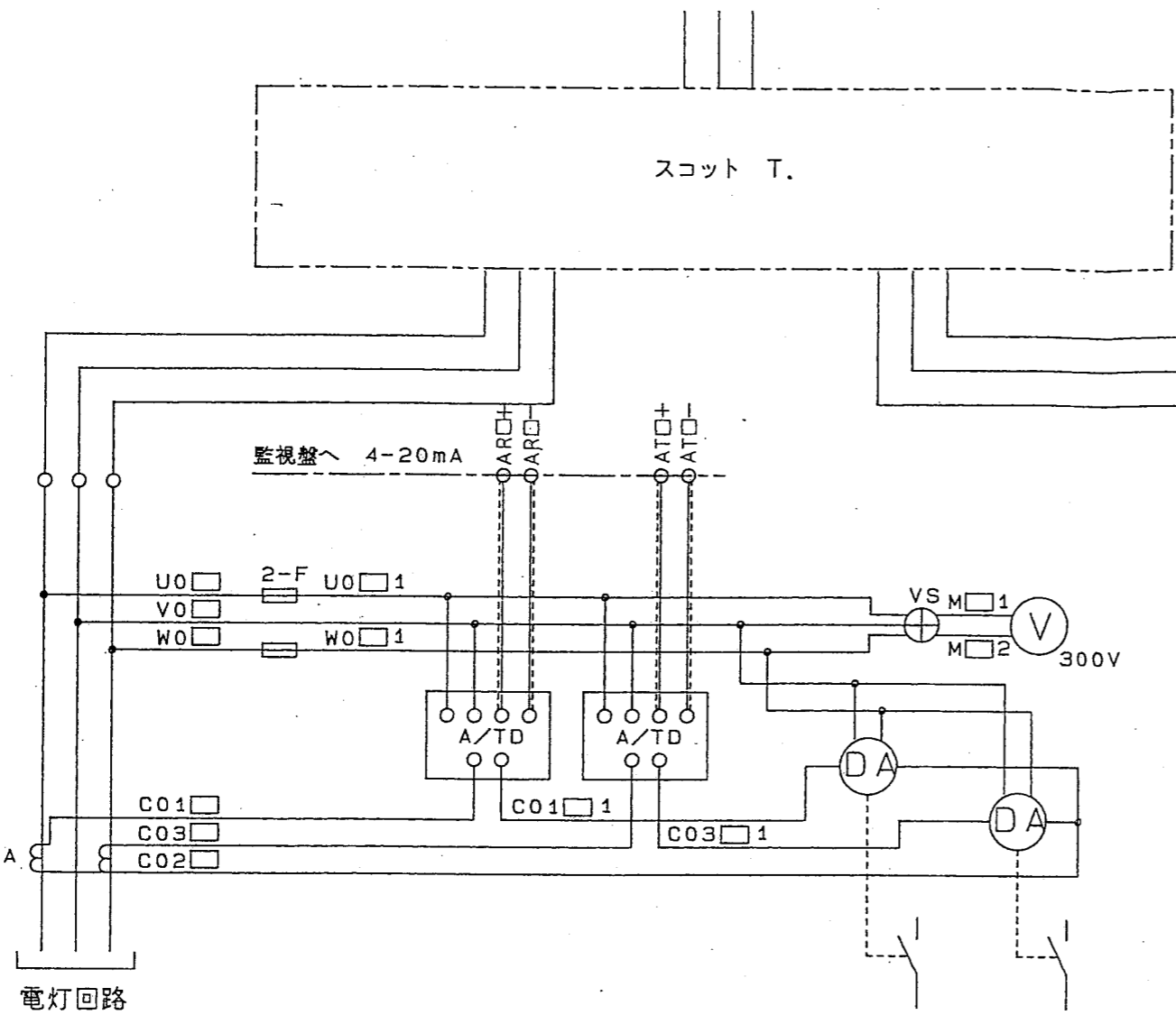


名称	MCCB NO.	端子番号			CT比 < >/5A	備考
		CA□	CB□	E□		
LP-C-2	21	CA21	CB21	E21	400/5A	低圧電灯
LP-C-3	22	CA22	CB22	E22	50/5A	低圧電灯
LP-D-1	24	CA24	CB24	E24	40/5A	低圧電灯
LP-C-2	45	CA 45	CB 45	E45	150/5A	低圧動力
LP-C-3	46	CA 46	CB 46	E46	250/5A	低圧動力
LP-D-1	47	CA 47	CB 47	E47	250/5A	低圧動力

検図 CH. BY	設計 DES. BY	尺度 SCALE	笛吹川フルーツ公園フルーツミュージアム	
製図 DR. BY 大城	担当 IN CHG OF 鈴木(金)	数量 Q'TY	品名 ITEM WH回路	
明五産業株式会社 MEIKO SANGYO CO., LTD.			図番 DWG.NO. C40129-101-C16	頁 PAGE A7



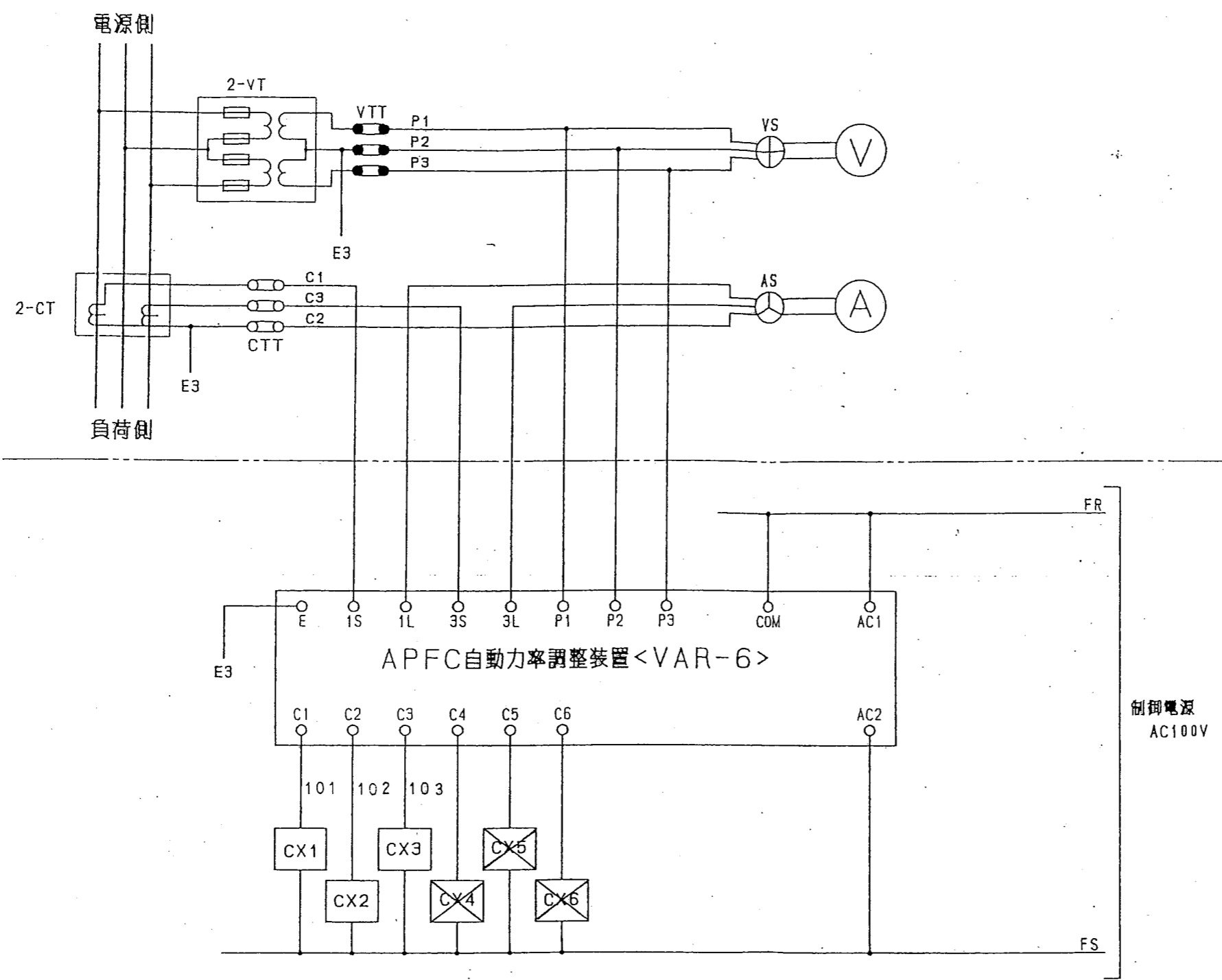
記号 MARK	年月日 DATE	記事 CONTENTS	印 REV.BY
△			



盤名称	電流計	備考
低圧非常保安電灯盤 (1)	6 150/5A	
低圧非常保安電灯盤 (2)	7 150/5A	

検図 CH. BY	設計 DES. BY	R度 SCALE	笛吹川フルーツ公園フルーツミュージアム
製図 DR. BY 大城	担当 IN CHG OF 鈴木(金)	数量 Q'TY	品名 ITEM 低圧主回路
<b>明五産業株式会社</b> MEIKO SANGYO CO., LTD.			図番 DWG. NO. C40129-101-C15
			頁 PAGE A8

記号 MARK	年月DATE	記事 CONTENTS	印 REV. BY
△			

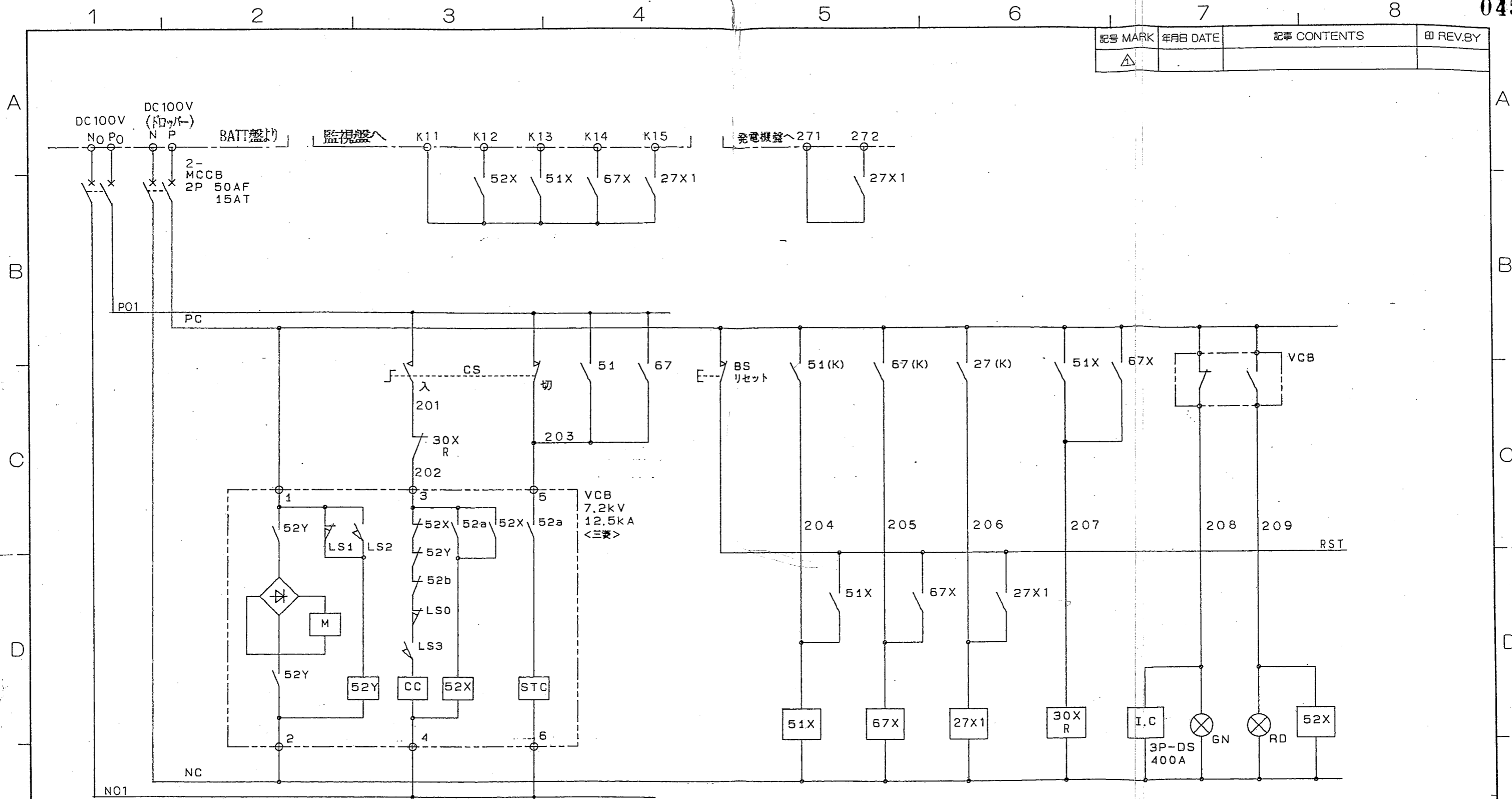


\*使用バンク数は、 3 バンクです。  
 (制御リレーはCX 3 までとし、他は実装しない。)

\*6バンク未満で使用する時は、不使用回路は本体の切替スイッチを「切」にする。

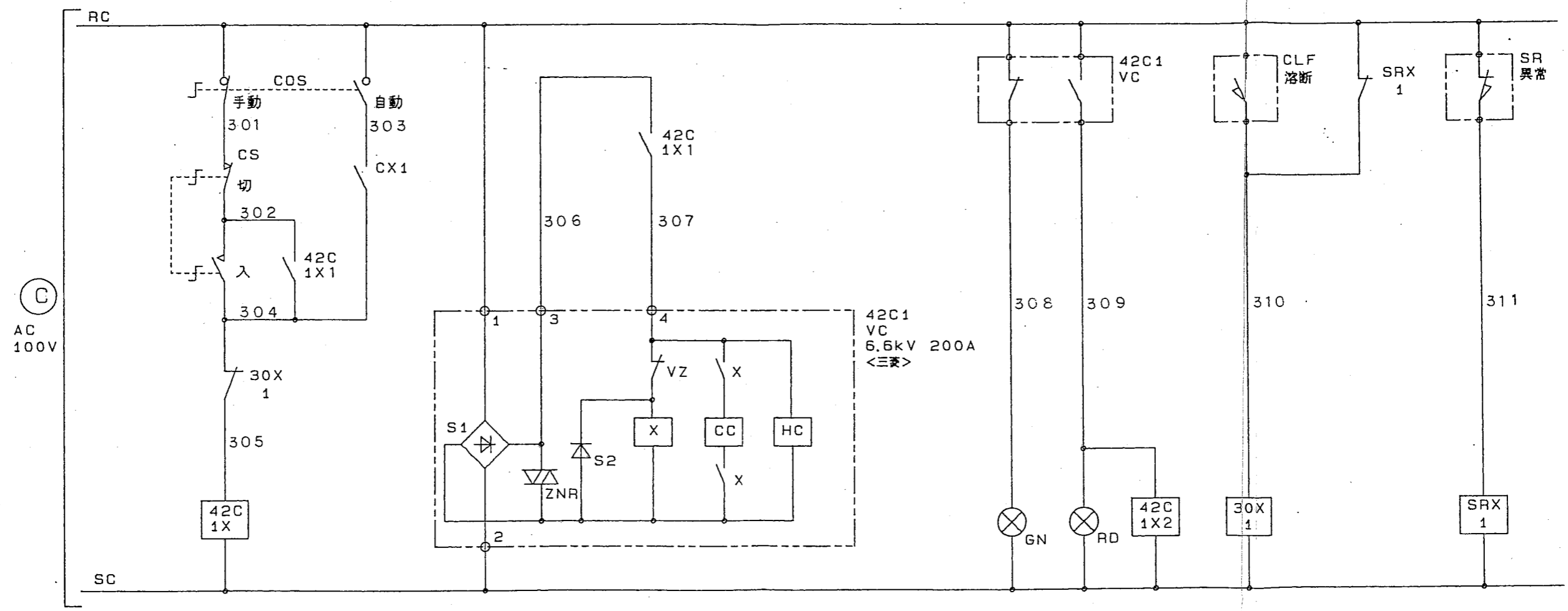
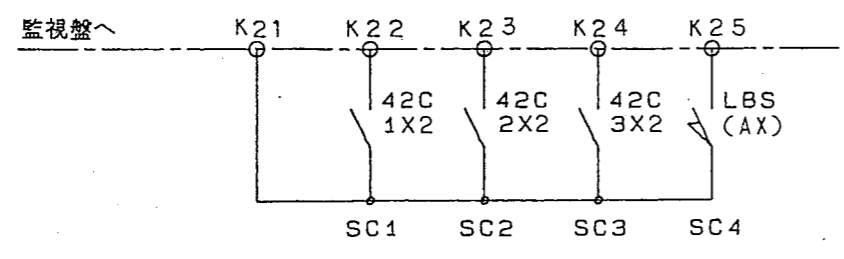
検図 CH. BY	設計 DES. BY	尺度 SCALE	笛吹川フルーツ公園フルーツミュージアム
製図 DR. BY 大城	担当 IN CHG OF 鈴木(金)	数量 Q'TY	品名 ITEM 自動力率調整装置<VAR-6> 操作回路
MKS 明工産業株式会社 MEIKO SANGYO CO., LTD.			図番 DWG. NO. C40129-101-C61 頁PAGE A9

記号 MARK	年月日 DATE	記事 CONTENTS	印 REV.BY
△			

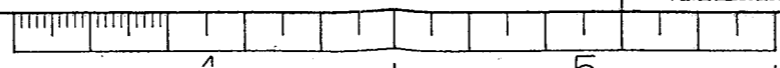


検図 CH. BY	設計 DES. BY	尺度 SCALE	笛吹川フルーツ公園フルーツミュージアム
製図 DR. BY 大城	担当 IN CHG OF 鈴木(金)	数量 Q'TY	品名 ITEM 遮断器操作回路
<b>明五産業株式会社</b> MEIKO SANGYO CO., LTD.			図番 DWG. NO. C40129-101-C62 頁 PAGE A10

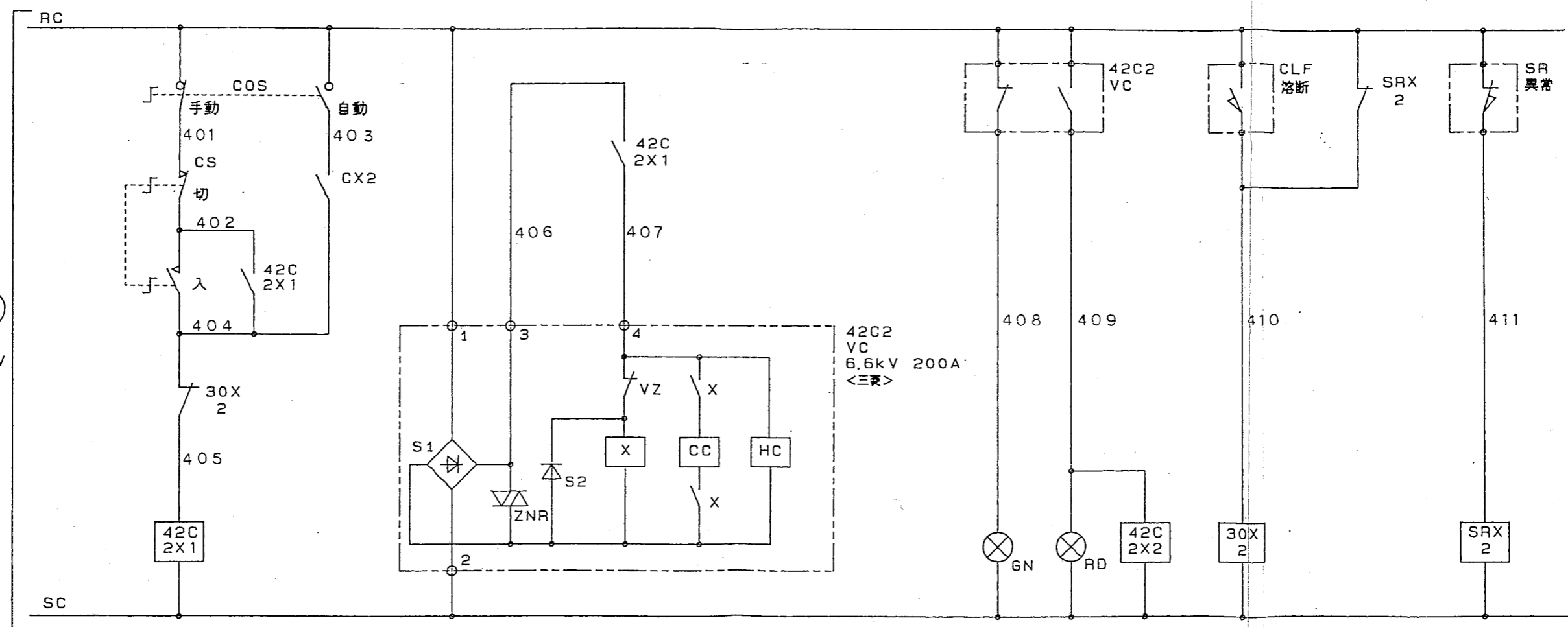
記号 MARK	年月日 DATE	記事 CONTENTS	印 REV. BY
△			




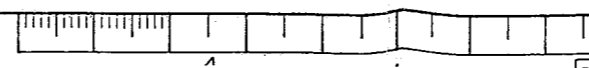
検図 CH. BY	設計 DES. BY	R度 SCALE	笛吹川フルーツ公園フルーツミュージアム	
製図 DR. BY 天城	担当 IN CHG OF 鈴木(金)	数量 Q'TY	品名 ITEM 真空電磁接触器操作回路	42C1
明五産業株式会社 MEIKO SANGYO CO., LTD.			図番 DWG. NO. C40129-101-C63	頁 PAGE A11



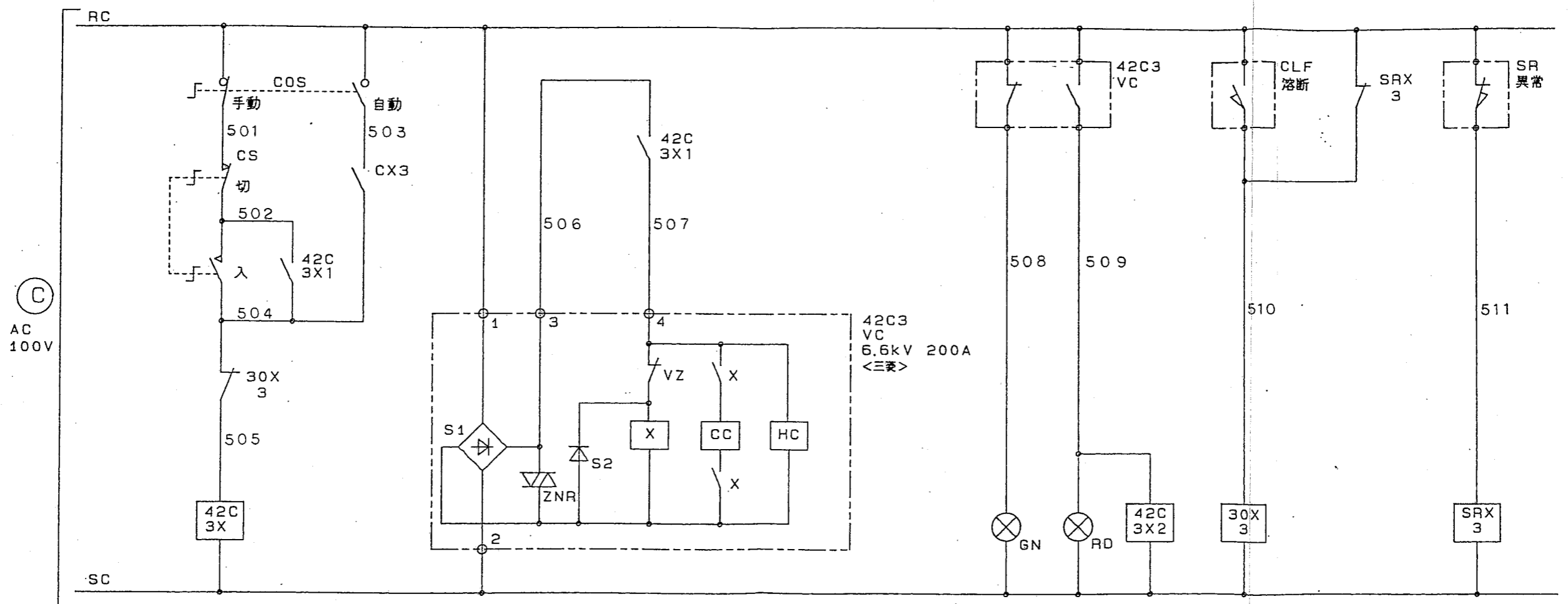
記号 MARK	年月日 DATE	記事 CONTENTS	印 REV.BY
△			



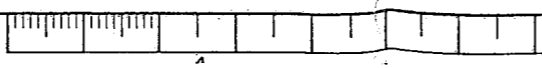
検図 CH. BY	設計 DES. BY	尺度 SCALE	笛吹川フルーツ公園フルーツミュージアム	
製図 DR. BY 大城	担当 IN CHG OF 鈴木(金)	数量 Q'TY	品名 ITEM 真空電磁接触器操作回路	42C2
 <b>明五産業株式会社</b> MEIKO SANGYO CO., LTD.			図番 DWG.NO. C40129-101-C64	頁 PAGE A12



記号 MARK	年月日 DATE	記事 CONTENTS	印 REV. BY
△			

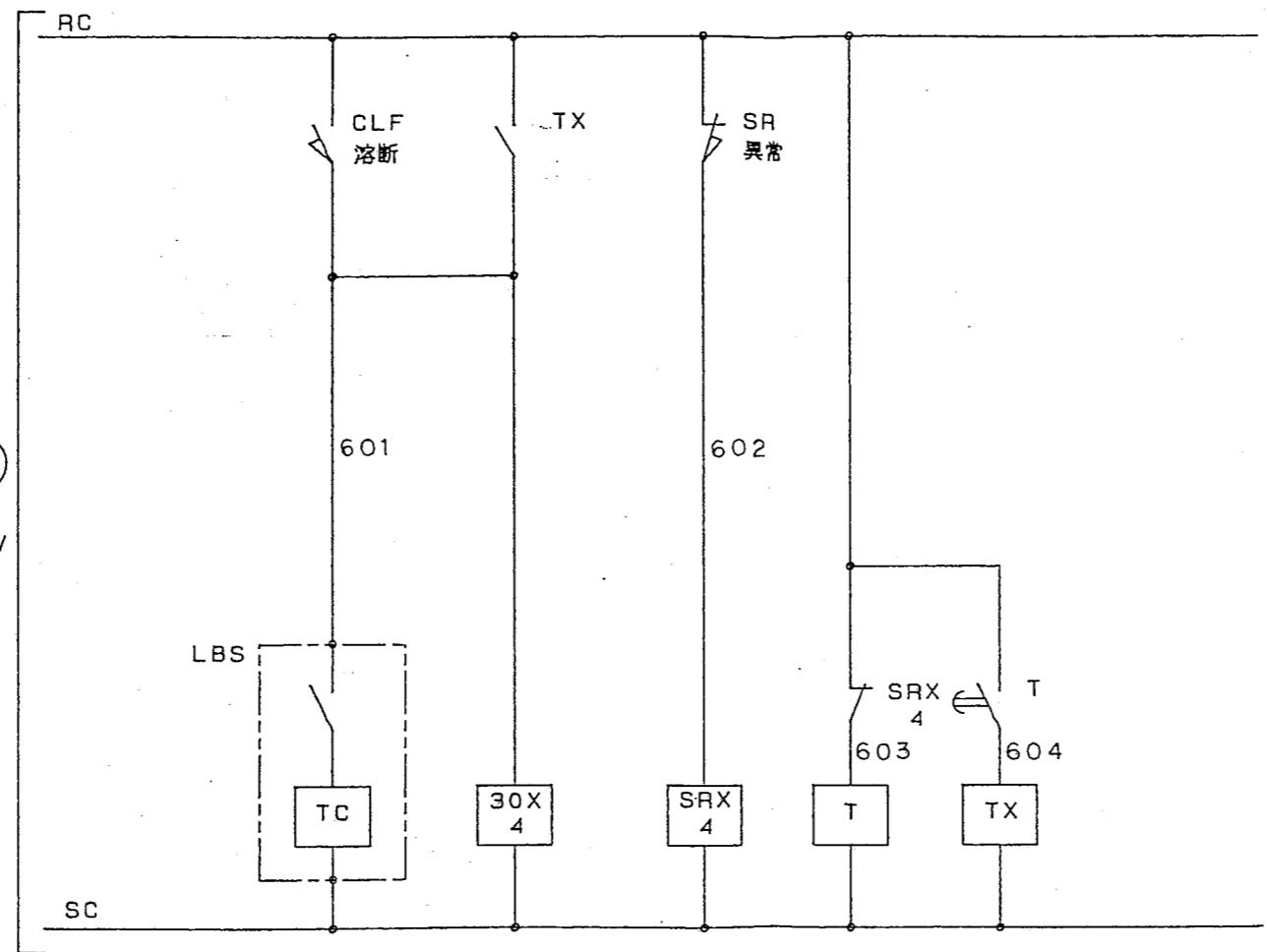


検図 CH. BY	設計 DES. BY	尺度 SCALE	笛吹川フルーツ公園フルーツミュージアム	
製図 DR. BY 大城	担当 IN CHG OF 鈴木(金)	数量 Q'TY	品名 ITEM 真空電磁接触器操作回路	42C3
<b>明五産業株式会社</b> MEIKO SANGYO CO., LTD.			図番 DWG. NO. C40129-101-C65A	頁 PAGE A13





記号 MARK	年月日 DATE	記事 CONTENTS	印 REV.BY.
△			

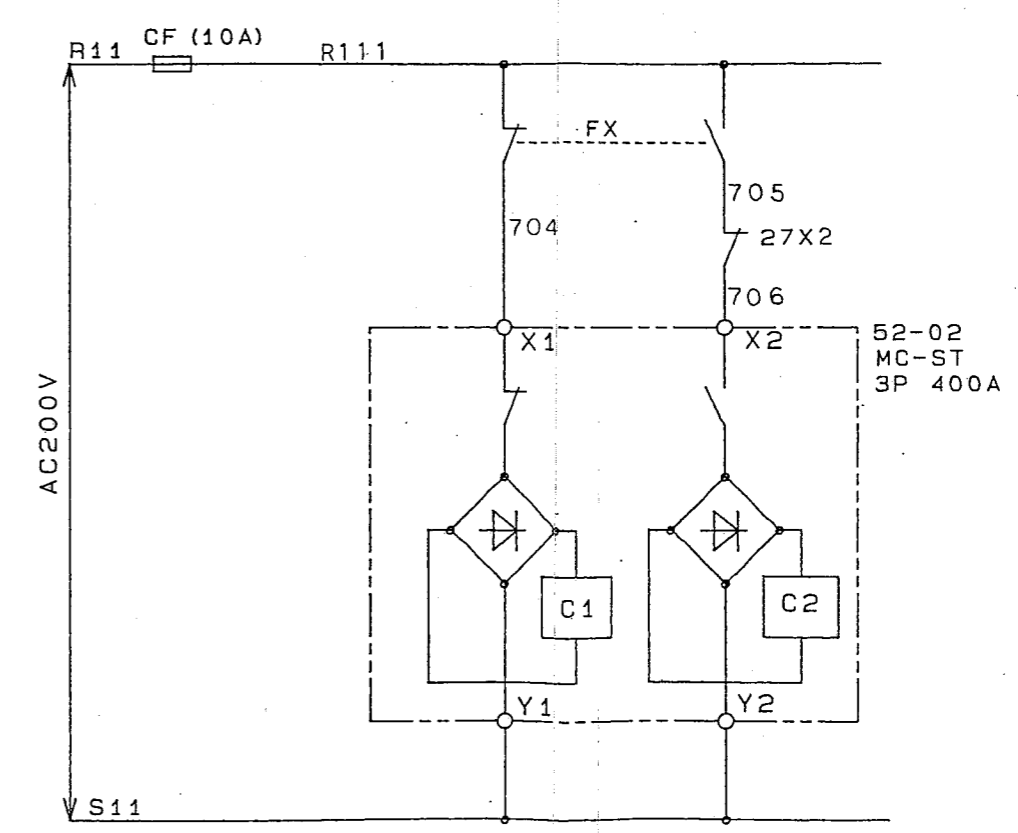
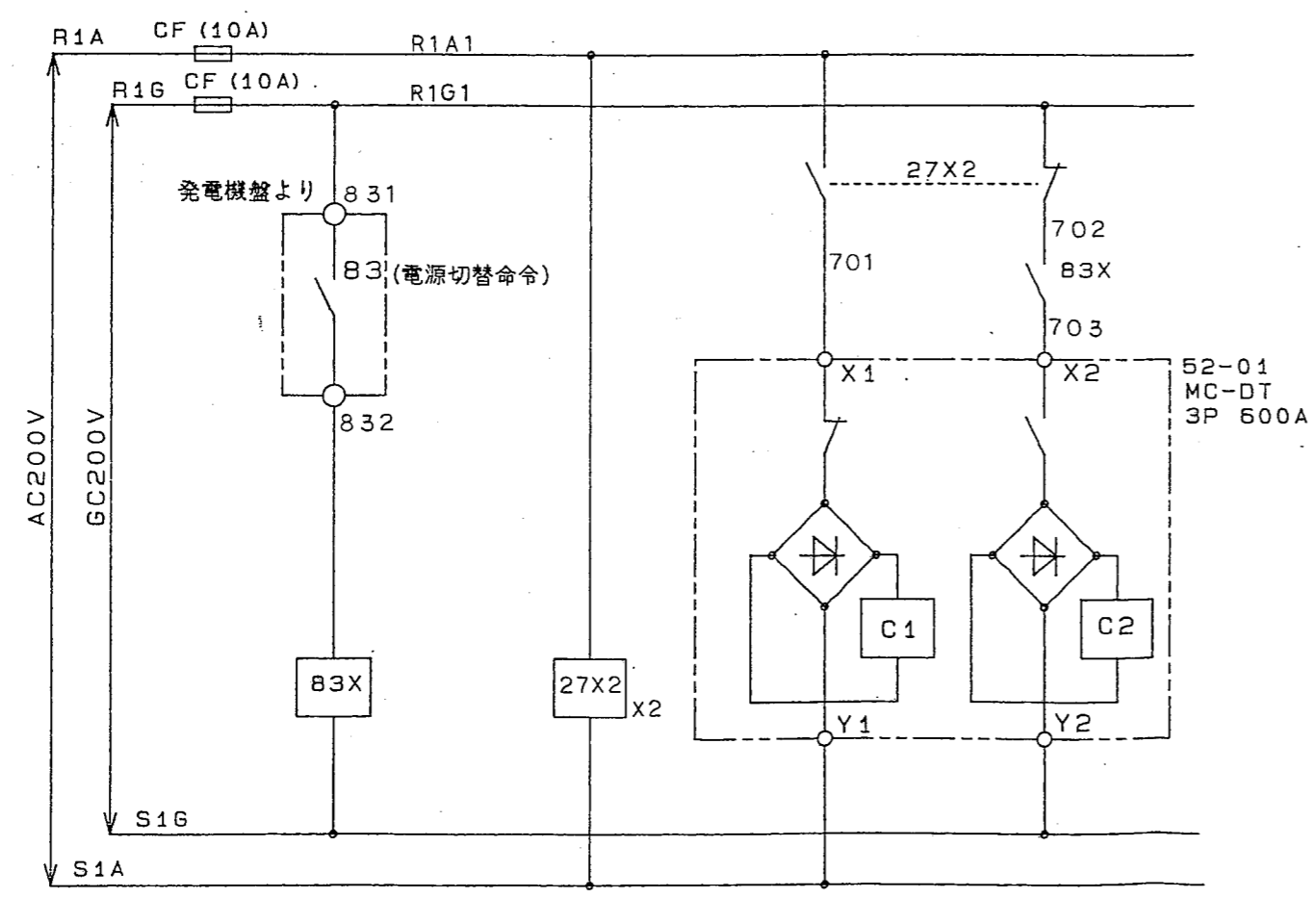
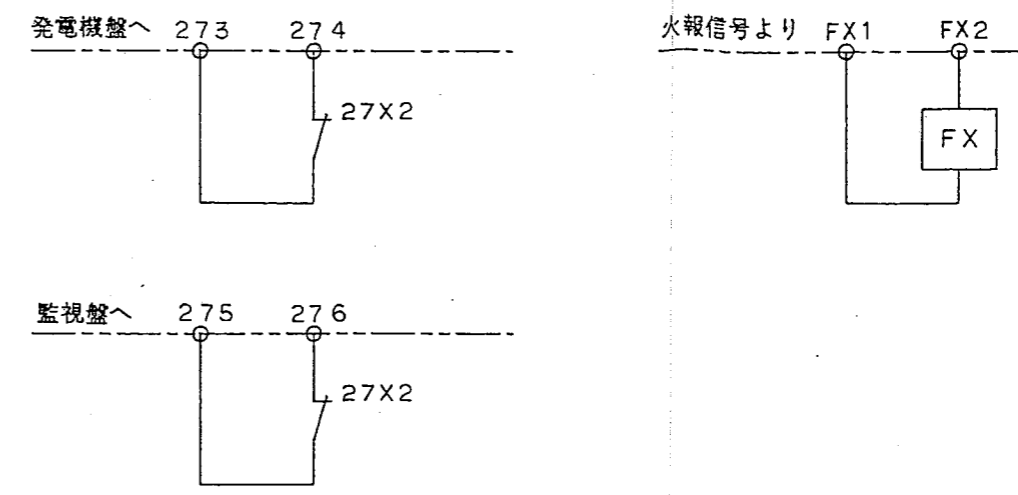
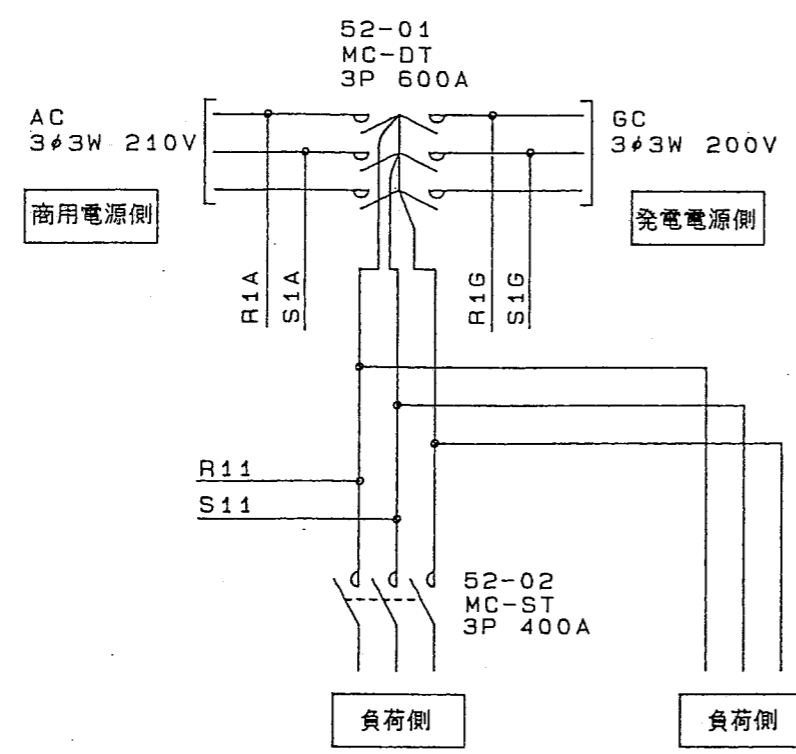


Ⓒ  
AC  
100V

検図 CH. BY	設計 DES. BY	尺度 SCALE	笛吹川フルーツ公園フルーツミュージアム
製図 DR. BY 大塚	担当 IN CHG OF 鈴木(金)	数量 Q'TY	品名 ITEM SC4 警報回路
明五産業株式会社 MEIKO SANGYO CO., LTD.			図番 DWG.NO. C40129-101-C65B
			頁 PAGE A14



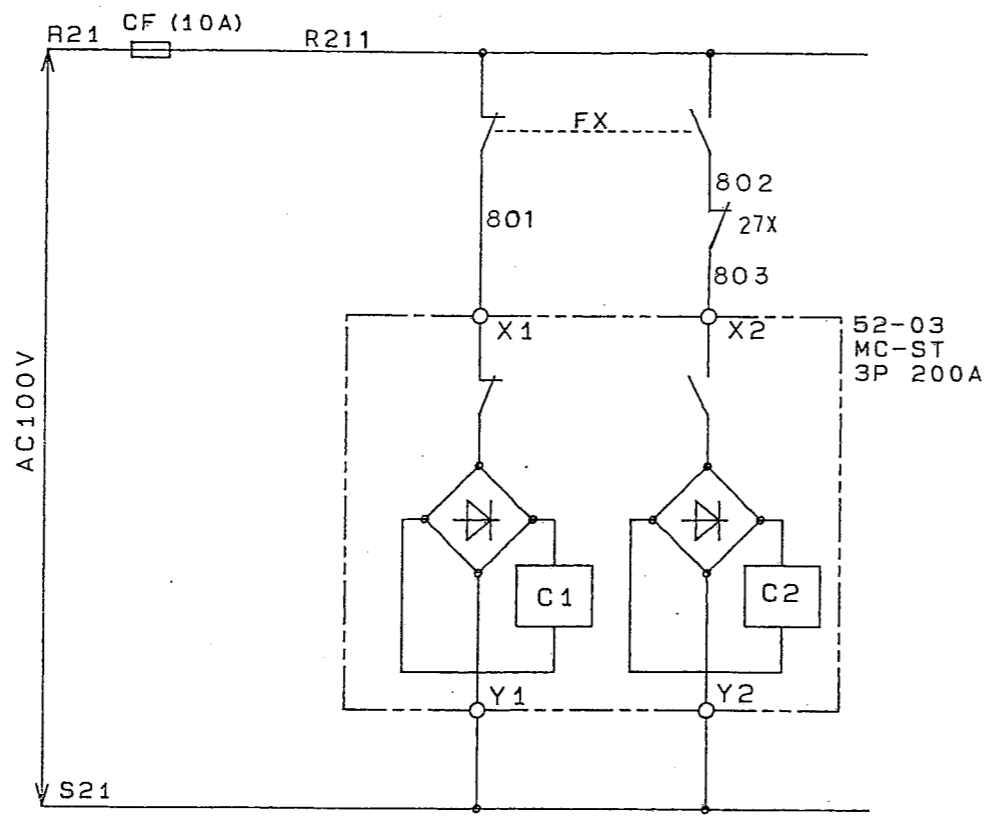
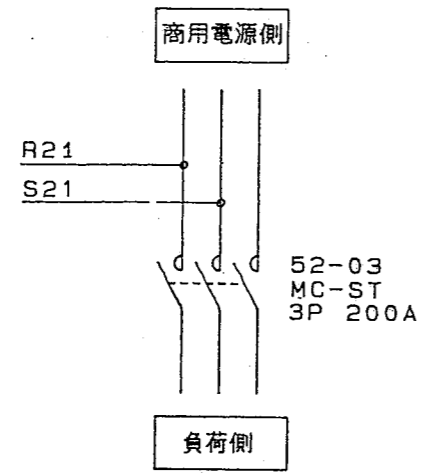
記号 MARK	年月日 DATE	記事 CONTENTS	印 REV.BY
△			




MC-DTは自動切替とし  
商用優先とする

検図 CH. BY	設計 DES. BY	尺度 SCALE	笛吹川フルーツ公園フルーツミュージアム
製図 DR. BY	担当 IN CHG OF	数量 Q'TY	品名 ITEM
大城	鈴木(監)		操作回路
<b>明五産業株式会社</b> MEIKO SANGYO CO., LTD.			図番 DWG. NO. C40129-101-C66
			頁 PAGE A15

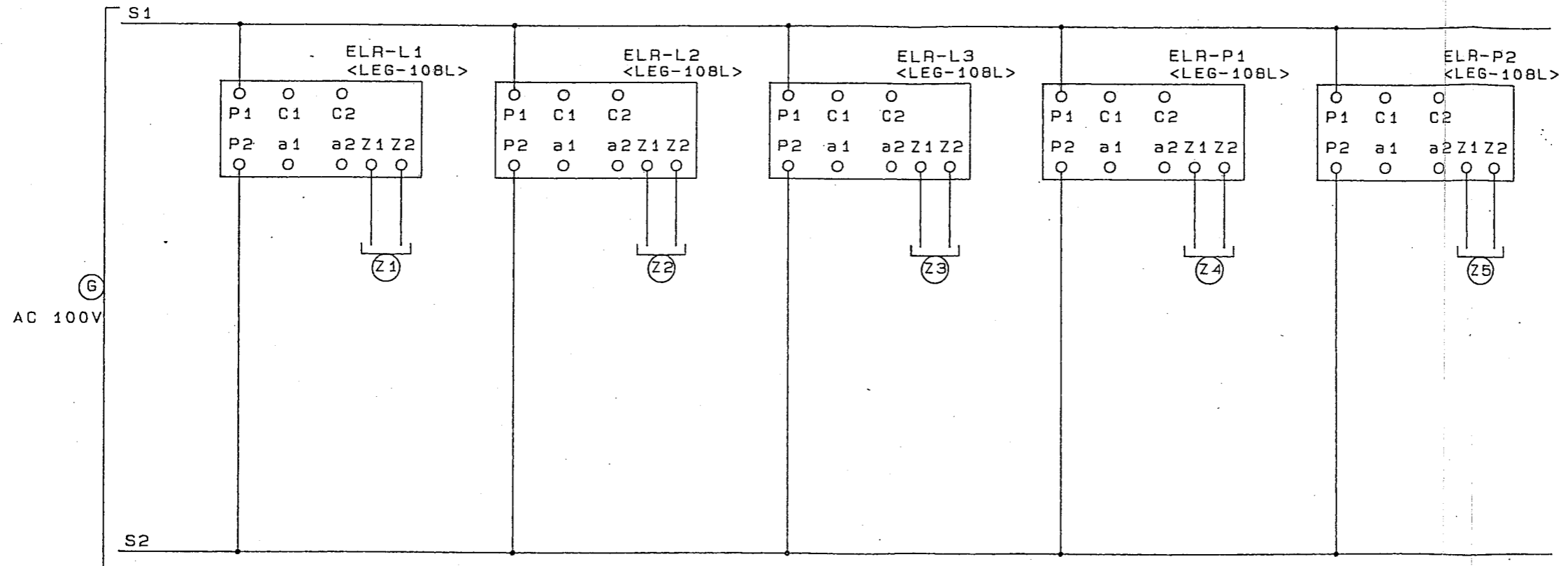
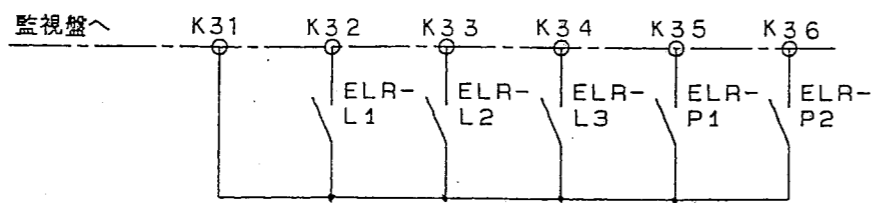
記号 MARK	年月日 DATE	記事 CONTENTS	印 REV.BY
△			



検図 CH. BY	設計 DES. BY	尺度 SCALE	笛吹川フルーツ公園フルーツミュージアム	
製図 DR. BY 大城	担当 IN CHG OF 鈴木(金)	数量 Q'TY	品名 ITEM 操作回路	
 <b>明五産業株式会社</b> MEIKO SANGYO CO., LTD.			図番 DWG. NO. C40129-101-C67	頁 PAGE A16



記号 MARK	年月日 DATE	記事 CONTENTS	印 REV.BY
△			



低圧漏電  
電灯NO.1

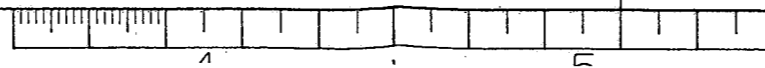
低圧漏電  
電灯NO.2

低圧漏電  
電灯NO.3

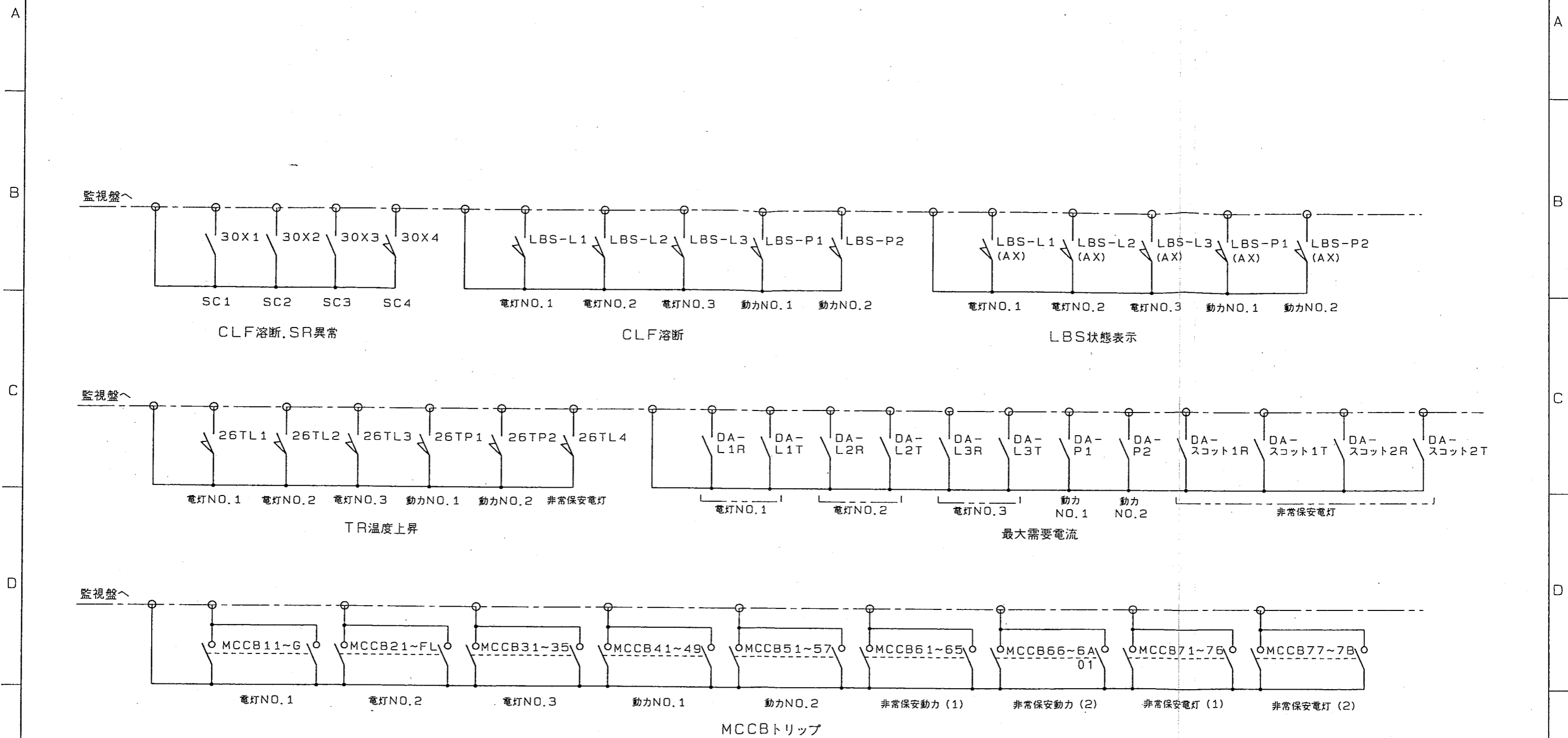
低圧漏電  
動力NO.1

低圧漏電  
動力NO.2

検図 CH. BY	設計 DES. BY	尺度 SCALE	笛吹川フルーツ公園フルーツミュージアム
製図 DR. BY	担当 IN CHG OF	数量 Q'TY	品名 ITEM
大城	鈴木(金)		警報回路
<b>明五産業株式会社</b> MEIKO SANGYO CO., LTD.			図番 DWG. NO. C40129-101-C68
			頁 PAGE A17



記号 MARK	年月日 DATE	記事 CONTENTS	印 REV. BY
△			



CLF 溶断, SR異常

CLF 溶断

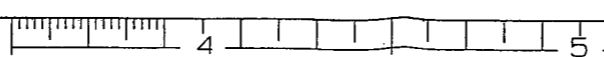
LBS 状態表示

TR 温度上昇

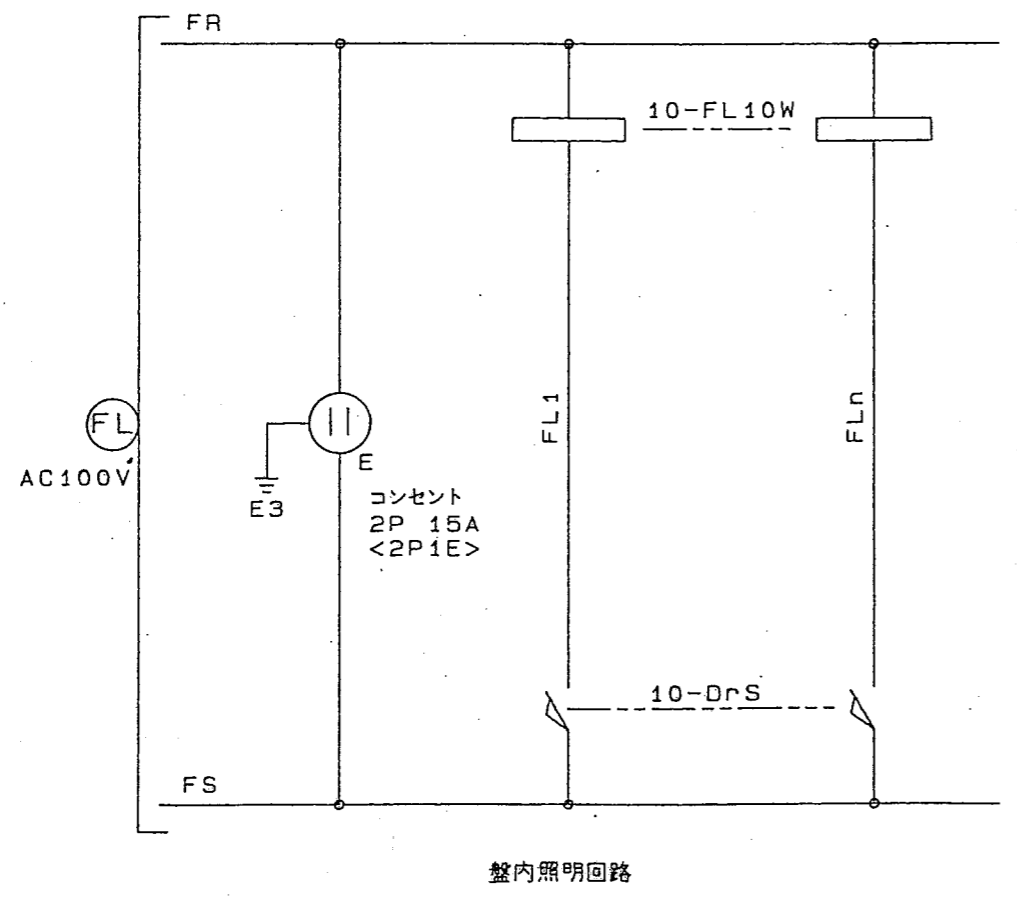
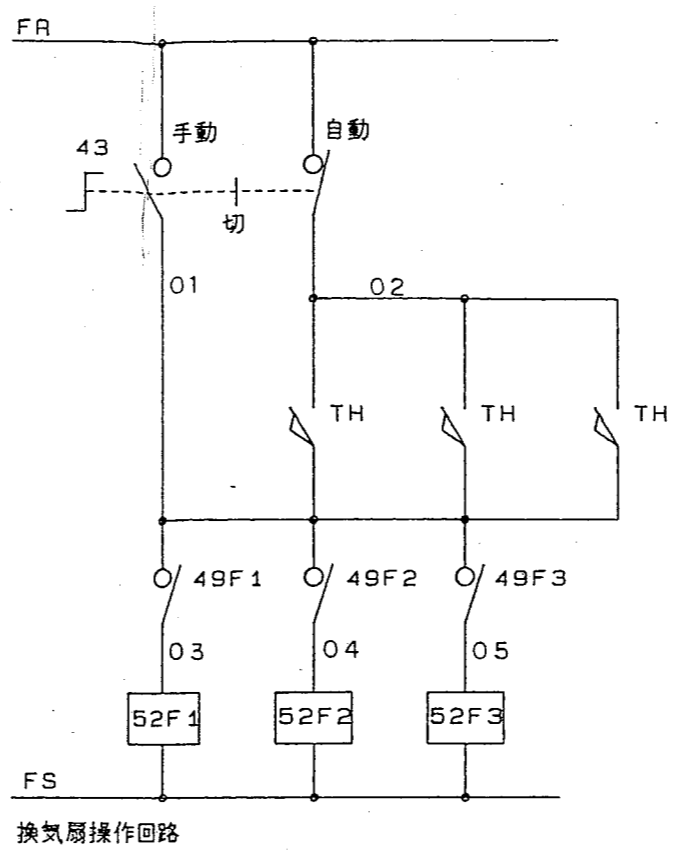
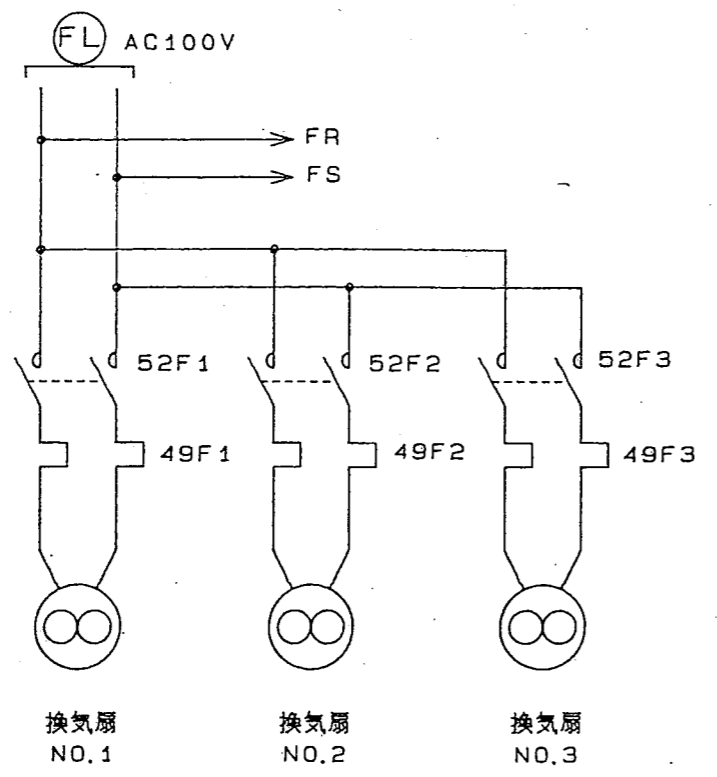
最大需要電流

MCCB トリップ

検図 CH.BY	設計 DES.BY	縮尺 SCALE	笛吹川フルーツ公園フルーツミュージアム	
製図 DR.BY 大城	担当 IN CHG.BY	数量 Q.TY	品名 ITEM 警報回路	
明工産業株式会社 MEIKO SANGYO CO., LTD.			図番 DWG.NO. C40129-101-C69	頁 PAGE



記号 MARK	年月日 DATE	記事 CONTENTS	印 REV. BY
△			



検図 CH. BY	設計 DES. BY	尺度 SCALE	笛吹川フルーツ公園フルーツミュージアム
製図 DR. BY 大城	担当 IN CHG OF 鈴木(金)	数量 Q'TY	品名 ITEM 操作回路
<b>明五産業株式会社</b> MEIKO SANGYO CO., LTD.			図番 DWG. NO. C40129-101-C6A 頁 PAGE A19

# 完 成 図

御納入先 笛吹川フルーツ公園フルーツミュージアム 殿

品 名 制 御 盤 他

御設計先 長谷川逸子・建築計画工房株式会社 殿

御注文先 中楯電気・滝沢電気・山梨電気商会共同企業体 殿

下記事項をご指定ください。

1. 納入場所：〒 \_\_\_\_\_

電話番号： \_\_\_\_\_ ( \_\_\_\_\_ )

2. 立会検査予定日：平成 \_\_\_\_\_ 年 \_\_\_\_\_ 月 \_\_\_\_\_ 日  
 ｷｯﾁﾝﾈｯﾄ納入予定日：平成 \_\_\_\_\_ 年 \_\_\_\_\_ 月 \_\_\_\_\_ 日  
 完成品納入予定日：平成 \_\_\_\_\_ 年 \_\_\_\_\_ 月 \_\_\_\_\_ 日

## 制御盤・分電盤の主要機器リスト

適用	記号	品名	メーカー	型式・仕様	備考
○	MCCB	配線用しゃ断器	三菱	NF400-CS 220Vat35KA	
○	MCCB	配線用しゃ断器	三菱	NF225-CS 220Vat30KA	
○	MCCB	配線用しゃ断器	三菱	NF100-CS 220Vat25KA	
○	MCCB	配線用しゃ断器	三菱	NF50-CS 220Vat5KA	
○	MCCB	配線用しゃ断器	三菱	BH-K 110/220Vat5KA	分電盤分岐用
	ELCB	漏電しゃ断器	三菱	NV400-CS 200Vat35KA	100/200/500mA
	ELCB	漏電しゃ断器	三菱	NV225-CF 200Vat30KA	100/200/500mA
○	ELCB	漏電しゃ断器	三菱	NV100-CF 200Vat25KA	30mA 100/200/500mA
○	ELCB	漏電しゃ断器	三菱	NV50-CF 200Vat5KA	30mA
○	ELCB	漏電しゃ断器	三菱	NV50-KB 30mA 100/200Vat5KA	分電盤分岐用
○	MS	電磁開閉器	三菱	MS-Kシリーズ	
○	MC	電磁開閉器	三菱	S-Fシリーズ	分電盤用
○	WH	電力量計	三菱	M2Bシリーズ 検定付	
○	CT	変流器	三菱	CWシリーズ 1150V	
○		指示計器	第一	PSK-80 2.5級 2倍延長目盛	赤針付
○	SC	進相用コンデンサ	指月	N2形	
	3E	3E継電器	三菱	ET-□	
○	AAR	自動交互継電器	富士	HH23PNR	
○	WLR	液面継電器	オムロン	G1F-□	
○	AXR	補助継電器	オムロン	MY2, MY4	
○	TLR	限時継電器	オムロン	H3Bシリーズ	
○	TMS	タイムスイッチ	三菱	TSQ-50D 24時間 停電補償付	
○	RR	リモコンリレー	松下	WR 1P, 2P 20A	
○	RT	リモコントランス	松下	WR2301 100/24V 1.5A	
○	NS	ニュートラルスイッチ	吉田	NT 265V 50A	
○	SL	表示灯	和泉	APS, SL37シリーズ	
○	BS	押ボタンスイッチ	和泉	ABSシリーズ	
○	COS	切替開閉器	和泉	ASSシリーズ	
○	T/U	リレー制御T/U	松下	WR3400	

注) 適用欄の○印は、使用機器を示す。

照査	作成	担当	御納入先	笛吹川フルーツ公園フルーツミュージアム 殿	作番	C40129
	M.Y	野口				

三菱



059

記号 MARK	年月日 DATE	記事 CONTENTS	田 REV. BY
△			

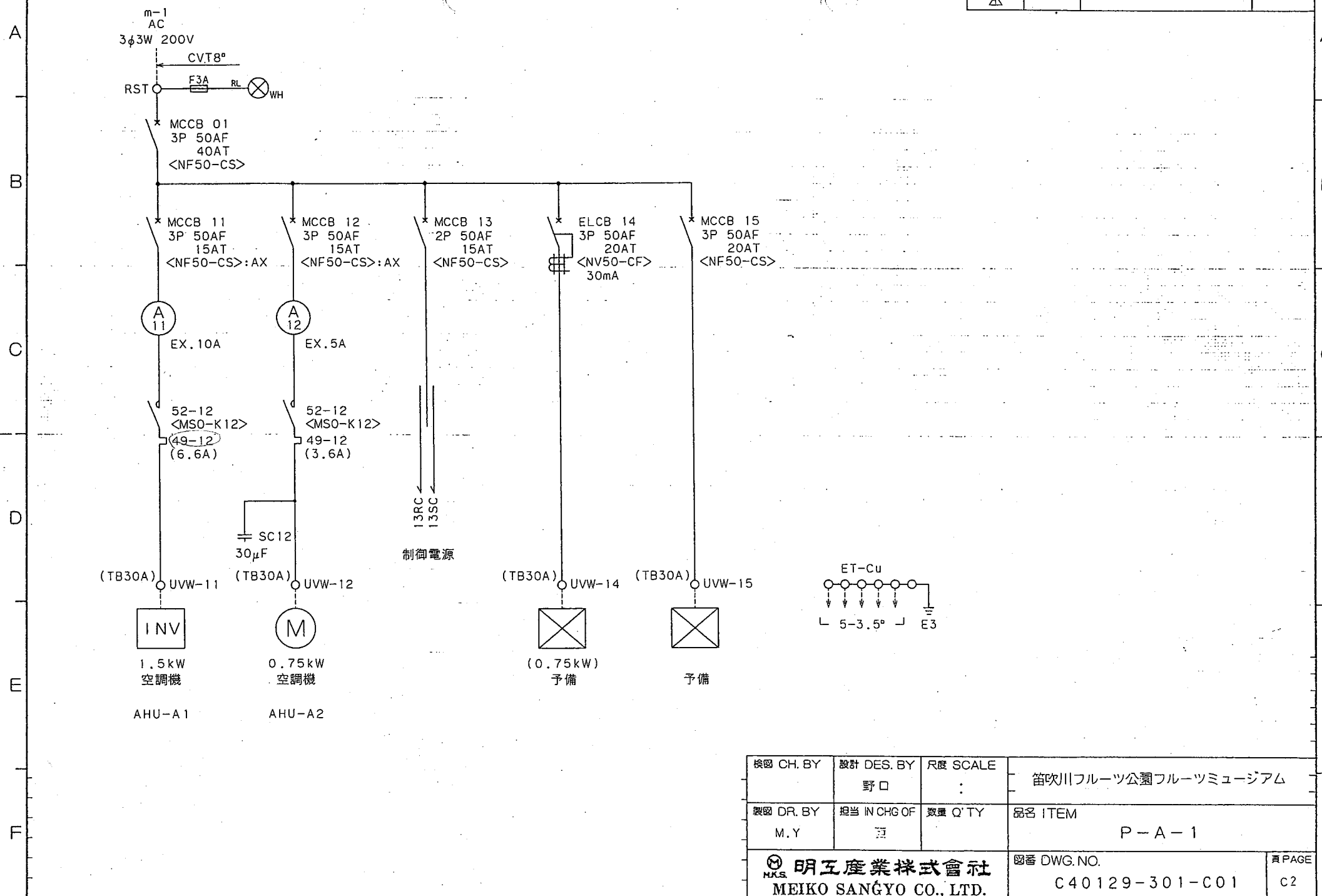
A  
B  
C  
D  
E  
F

A  
B  
C  
D  
E  
F

盤名称	機器名称	機器記号	現場盤				監視盤				非常停止信号	備考
			操作	運表示	故表示	冰位表示	操作	運表示	故表示	冰位表示		
P-A-1	空調機	AHU-A1	○	○	○		○	○	○		→ インターロック用“1a”接点	
	空調機	AHU-A2	○	○	○		○	○	○		→ インターロック用“1a”接点	

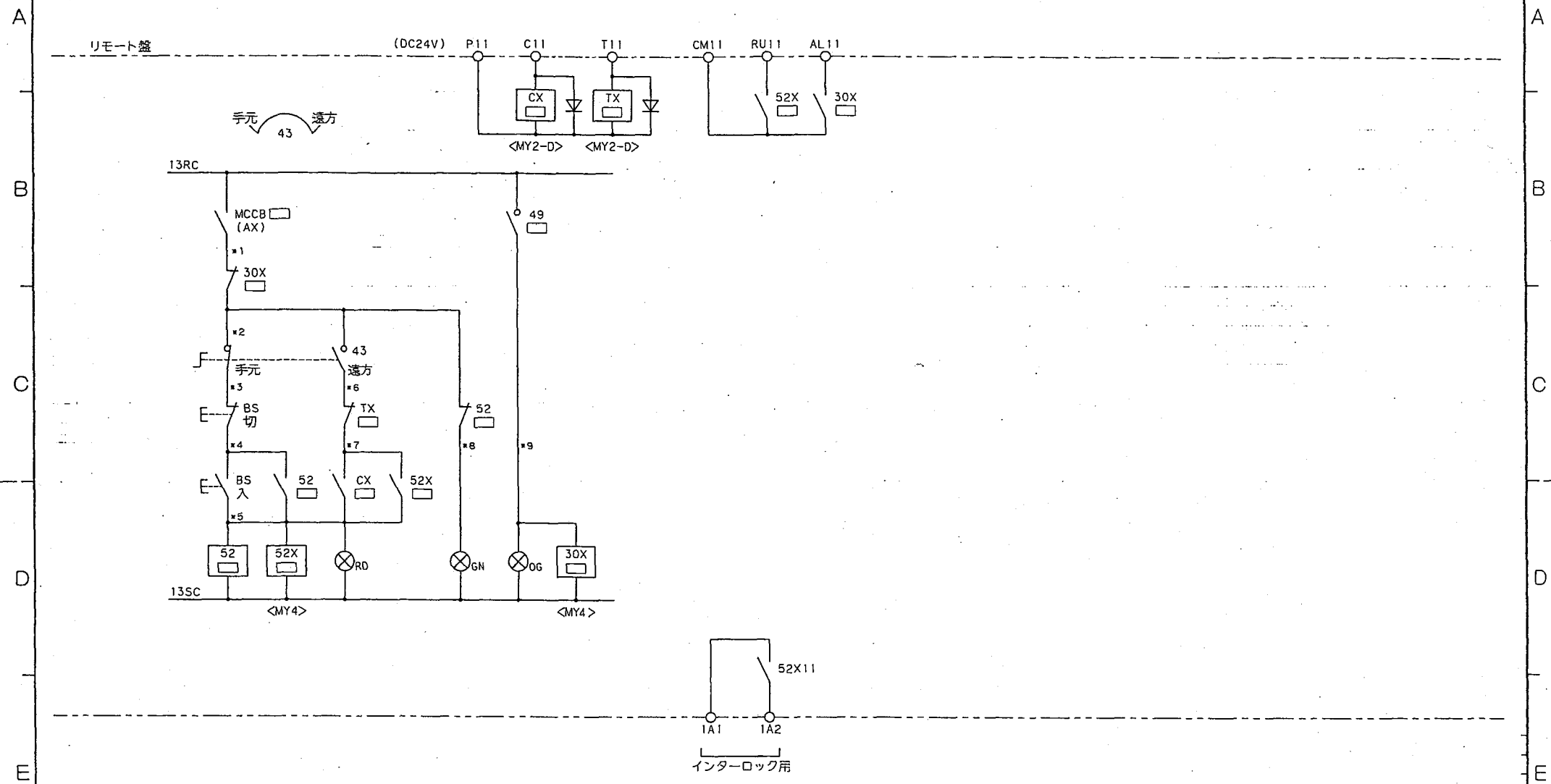
検図 CH. BY	設計 DES. BY	R度 SCALE	笛吹川フルーツ公園フルーツミュージアム
	野口	:	
製図 DR. BY	担当 IN CHG OF	数量 Q'TY	品名 ITEM
M.Y			P-A-1 監視リスト表
明五産業株式会社 MEIKO SANGYO CO., LTD.			図番 DWG. NO. C40129-301-F01
			頁 PAGE C1

記号 MARK	年月日 DATE	記号 CONTENTS	印 REV. BY
△			



検図 CH. BY	設計 DES. BY 野口	尺度 SCALE :	笛吹川フルーツ公園フルーツミュージアム
製図 DR. BY M.Y	担当 IN CHG OF 豆	数量 Q'TY	品名 ITEM P-A-1
<b>明五産業株式会社</b> MEIKO SANGYO CO., LTD.			図番 DWG. NO. C40129-301-C01
			頁 PAGE C2

記号 MARK	年月日 DATE	記事 CONTENTS	REV. BY
△			



主回路番号 (* )	負荷名称	機器番号	デバイス □内
11	空調機	AHU-A1	11

検図 CH. BY	設計 DES. BY 野口	R度 SCALE :	笛吹川フルーツ公園フルーツミュージアム
製図 DR. BY M. Y	担当 IN CHG OF 野	数量 Q'TY	品名 ITEM P-A-1 操作回路
明五産業株式会社 MEIKO SANGYO CO., LTD.			図番 DWG. NO. C40129-301-C61 頁 PAGE C3