

使用機器メーカーリスト

デバイス #	記号	機器名称	製 作 社	記 事
MCB	CB	主回路用遮断器	三菱	
CB	CB	配線用 "	三菱	
ELB	ELB	漏電 "	三菱	
ZCT	ZCT	零相変流器	三菱	
PT	PT	低圧用変成器	三菱	
CT	CT	" 変流器	千代田電機	
V	(V)	電 圧 計	第一電機	
A	(A)	電 流 計	第一電機	
WHM	(WHM)	電 力 量 計	三菱	
VS	V.S	電圧計切替器	正興電機	
AS	A.S	電流計 "	正興電機	
52	MGS	電磁開閉器	富士	
42	MGS	電磁接触器	富士	
33	WLR	液面継電器	オムロン	
X	RY	補助継電器	オムロン	
MR	CR	電流継電器	第一電機	
T	TM	限 時 "	オムロン	
2	ΔTM	人-Δ 限時継電器	オムロン	
AUX	AURY	自動交互継電器	オムロン	



デバイス #	記号	機器名称	製 作 社	記 事
43	COS	切替開閉器	和泉	
ON-OFF	PBS	押釦開閉器	和泉	
	PBL	押釦付表示灯	和泉	
W-GRO	PL	表 示 灯	和泉	
"	FI	集合表示灯	和泉	
SC	SC	低圧進相用コンデンサー	三菱	
DT-ST	T.S	タイムスイッチ	オムロン・松下	
RRY	RR	リモコンリレー	松下	
RT	RT	リモコントランス	松下	
		コンセント	松下	
BL	(B)	ベ ー ン	コピシ	
BZ	(BZ)	ブ ー ザ ー	コピシ	
BZT	2BZ	ブザータイマー	オムロン	
TR	TR	操作用トランス	千代田電機	
F	F	ヒューズ	サカヅメ	
CP	CP	サーキットプロテクター	和泉	
TB	T B	端 子 台	和泉	
	C S	セレクトスイッチ	和泉	
NT	N T	中性線試験端子	正興電機	



山梨県塩山土木事務所殿

笛吹川フルーツ公園野外ステージ噴水設備工事

仕様書

	△				承認	検図	作成
	△						
	△						
	△						
変更回数	変更番号	日付	変更記事				
株式会社 クボタ					BP - 17671		△

[1] 一般事項

(1) 適用

本仕様書は下記用途のポンプ設備に関する仕様書であり、その概略範囲は下記の通りです。

- ① 用途 噴水設備用
- ② 範囲 ポンプ及び原動機製作、電気設備製作、機器据付配管工事、電気据付配線工事、据付試運転指導

(2) 適用規格

各機器は、下記規格基準により製作致します。

日本工業規格	(JIS)
日本電気工業会標準規格	(JEM)
電気学会電気規格調査会標準規格	(JEC)
土木工事共通仕様書	(山梨県土木部)
機械設備工事共通仕様書及び標準図	(建設大臣官房官庁営繕部監修)
電気設備工事共通仕様書及び標準図	(建設大臣官房官庁営繕部監修)
建築工事共通仕様	(建設大臣官房官庁営繕部監修)

上記以外は、国内関係諸規格、基準により製作致します。

(4) 試験

各機器は完成後、工場において関係諸規格に基く検査を行い、合格の上出荷致します。尚、ポンプ性能試験は、JIS B-8301に基づいて実施致します。

(5) 塗装

塗装は工場にて錆止め上塗り共完全に実施し出荷いたします。尚、各機器仕上色は下記と致します。

- (機器外面) マンセル 2.5G 3.5/1
(節水部) タールエポ塗装

(6) 保証

試運転引渡し後2ケ年に於て、弊社の設計・製作・据付等に起因する不具合を生じた箇所を、無償にて修理又は取替を致します。

(7) 荷造・運搬

荷造・運搬は一切弊社で施行し、運送途中内容機器に損傷を与えぬよう入念に行います。但し荷下しについては現地車上渡しとします。

(7) 工期

1993年 月 日 据付完了

[2] 機器仕様明細

1. 噴水装置

(1) 概要

ステージ前面にウェーブ噴水を設ける装置です。

(2) 機器内訳

1) 水中ポンプ

仕様	様	Ø100mm × 3.7 kW 1.05 m ³ /min × 6m
台数	数	12 台
付属品	品	水中ケーブル (10m × 6台, 50m × 6台) 1 式 逆止弁 (Ø100 FC/SUS) 1 個

2) ノズル装置

仕様	様	Ø100 × 500ℓ ノズルヘッダー管 (SUS304) Ø10ジェットノズル 5本付
数量	量	10 本

3) 分配管

仕様	様	Ø100 × 25mℓ (SUS304)
数量	量	6 本

4) 水中電磁弁

仕様	様	Ø50
数量	量	6 個

5) 消音装置

仕様	様	ヘチマロン 0.5m幅 × 30mℓ
架台	台	0.5m幅 × 30mℓ (SUS304)
数量	量	1 式

2. 汙過装置

台	数	1 台	
形	式	鋼板製円筒形五方弁付	
処 理 能 力		20 m ³ /hr	
原 水		循 環 水	
汙 過 速 度		40m/hr	
使 用 材 料		本体 SS400	
付 属 品		汙過ポンプ(電動機付)	1 台
		電動五方弁	1 個
		ヘアーキャッチャー	1 個
		圧 力 計	1 式
		小配管及び弁類	1 式

3. 滅菌装置

台	数	1 台
形	式	ダイヤフラム式ポンプ注入式
注 入 量		30cc/min
付 属 品		薬液タンク 100ℓ入

4. 電気設備

1) 絶縁変圧器盤

(1) 形	式	鋼板製屋内閉鎖自立形
(2) 概 略 寸 法		900W×2350H×1500D
(3) 数	量	1 面
(4) 主要盤面取付器具		
・ 交 流 電 圧 計		4 個
・ 同上用切替開閉器		4 個
・ 交 流 電 流 計		4 個
・ 同上用切替開閉器		4 個
・ 名 称 銘 板		1 式

2) ウェーブ制御盤

- | | | |
|--------------|-------------|------------------|
| (1) 形 | 式 | 鋼板製屋内閉鎖自立形 |
| (2) 概 | 略寸法 | 900W×2350H×1000D |
| (3) 数 | 量 | 1 面 |
| (4) 主要盤面取付器具 | | |
| ・ | 集合表示灯 | |
| ・ | 切替開閉器 | |
| ・ | セレクトスイッチ | |
| ・ | 照光式押釦スイッチ | |
| ・ | 運転表示灯・緑・赤 | |
| ・ | 名称銘板 | |
| ・ | その他必要なもの | |
| (5) 主要盤内収納器具 | | |
| ・ | 漏電遮断器 | |
| ・ | 配線用遮断器 | |
| ・ | インバータ(低騒音形) | |
| ・ | ノイズフィルタ | |
| ・ | 力率改善リアクトル | |
| ・ | 電磁開閉器 | 2.2kW |
| ・ | 24時間タイマ | |
| ・ | 補助リレー | |
| ・ | タイマ | |
| ・ | プログラム用タイマ | |
| ・ | 盤内灯 | FL10W |

3) 照明制御盤

(1) 形	式	鋼板製屋内閉鎖自立形	
(2) 概略寸法		900W×2350H×1000D	
(3) 数量		1 面	
(4) 主要盤面取付器具			
・ 集合表示灯			1 式
・ 切替開閉器			1 個
・ 照光式押釦スイッチ			1 式
・ 名称銘板			1 式
・ その他必要なもの			1 式
(5) 主要盤内収納器具			
・ 漏電遮断器			1 式
・ 配線用遮断器			1 式
・ 電磁溶接器			1 式
・ 24時間タイマ			1 個
・ プログラム用タイマ			1 個
・ 補助リレー			1 式
・ タイマ			1 式
・ 盤内灯	FL10W		1 式

5. 配管装置

ポンプから分配管迄の配管と分配管からノズル装置迄の噴水設備の配管とします。

仕	様	Ø50～Ø100
継	手	フランジ継手
材	質	SUS304
数	量	1 式

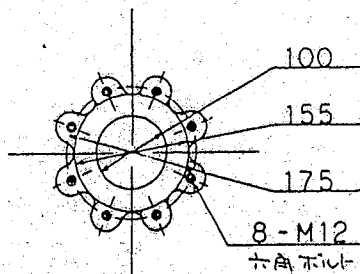
[3] 運転操作方式

1) 運転操作要領

本噴水設備は週間及び24時間タイマーにより運転日及び時間を設定し、設定されたパターン運転を行うものです。

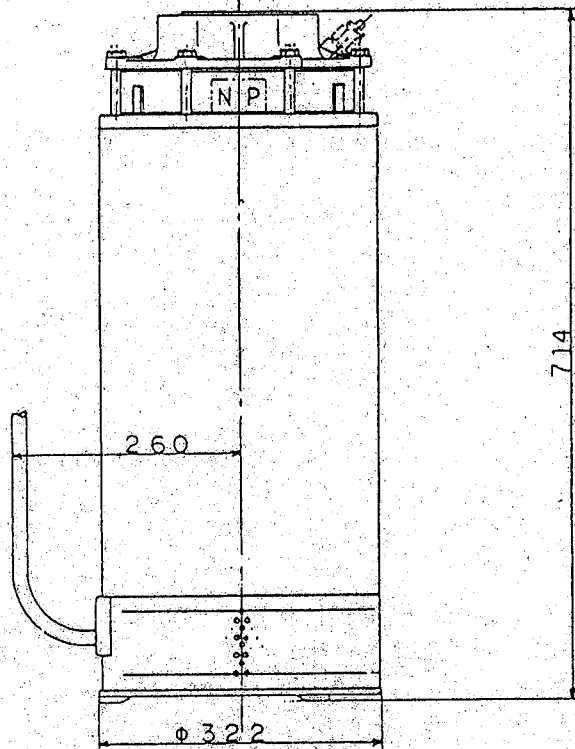
また、手動操作で随時各ポンプは運転出来るものとします。

番
号



フランジ寸法
JIS 10^{kg}/cm² クラス

ポンプ仕様	
形式	100-STM
口径	100 mm
形番	TU-10051B
揚水量	1.05 m ³ /min
全揚程	6 m
段数	1 段
動力	3.7 Kw
周波数	50 Hz



モーター仕様			
メーカー		松下電器産業株式会社	
形式		MT-SPF	
出力		3.7 Kw	
極数		2 P	
50 HZ	200 V	18.5 A	2900 rpm
ケーブル		3.5 mm 50 M	

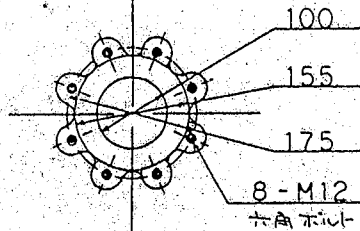
水中モーターポンプ			縮尺
外形寸法図			/
目次	図番	頁	
株式会社 クボタ			
承認	検印	検図	

5-46 (SW-400629-2)

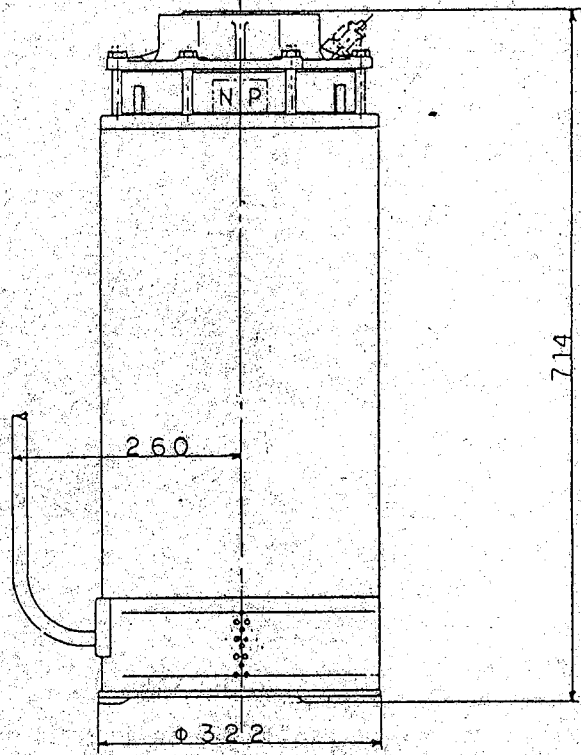
NO. 7

BP-176718/

番号



フランジ寸法
JIS 10^{kg}/cm²クラス



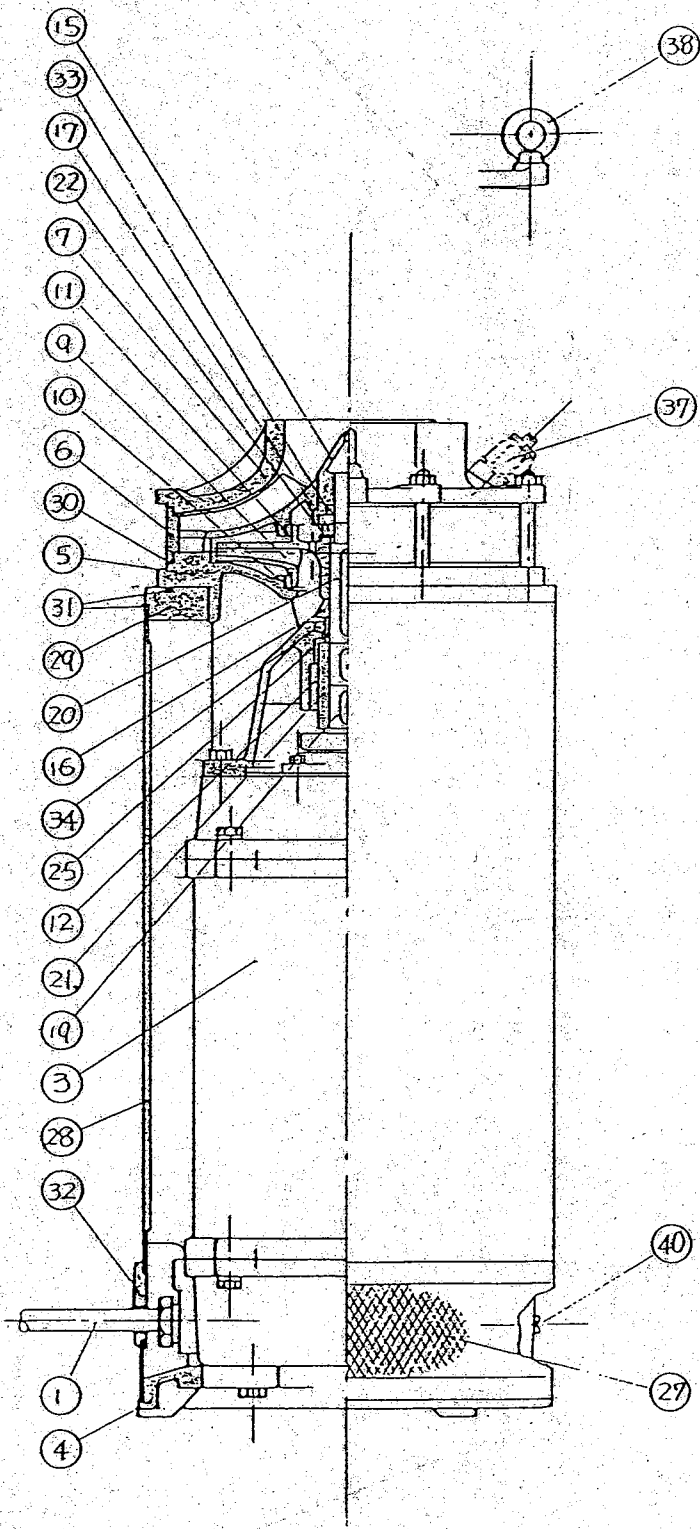
ポンプ仕様	
形式	100-STM
口径	100 mm
形番	TU-10051B
揚水量	1.05 m ³ /min
全揚程	6 m
段数	1 段
動力	3.7 Kw
周波数	50 Hz

モーター仕様			
メーカー	松下電器産業株式会社		
形式	MF-SPP		
出力	3.7 Kw		
極数	2 P		
50 HZ	200 V	18.5 A	2900 rpm
ケーブル	3.5 mm 10 M		

水中モーターポンプ			縮尺
外形寸法図			/
製	図	得	
株式会社クボタ			
議	捺	検	

5-46 (5W-400629-2)

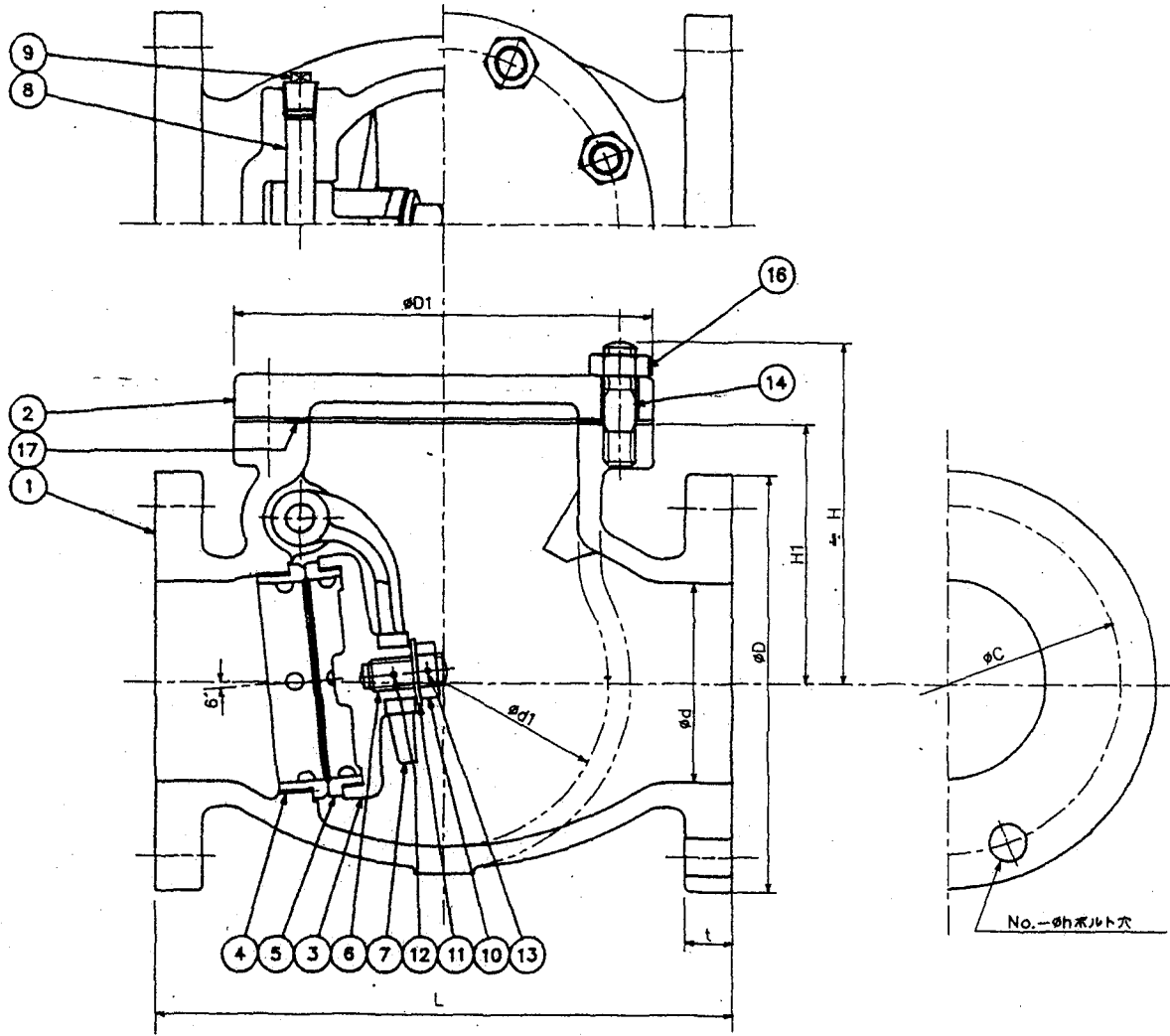
BP-176719/



40	止水ロアック		
38	アイボルト	SS400	
37	自動空気抜き	C3604BD	
34	下部オイルシール	NBR	
33	上部オイルシール	NBR	
32	ケーブルブッシュ	NR	
31	Oリング	NR	
30	Oリング	NR	
29	吸込アダプタ	SS400	
28	外ケーシング	STPG	
27	ストレート	SUS430	
25	カラー	SUS403	
22	マフリ止め	SUS304	
21	軸継手	SUS403	
20	ポンプ軸	SUS403	
19	モータ軸	SUS403	
17	羽根車ナット	C3604BD	
16	砂除けカラー	C3604BD	
15	ポンプ上部軸受	LBC3	
12	ポンプ下部軸受	LBC3	
11	ライナリング	LBC3	吐出側
10	ライナリング	LBC3	吸込側
9	羽根車	BC2	
7	吐出ケーシング	FC200	
6	中間ケーシング	FC200	
5	吸込フレーム	FC200	
4	吸込ケーシング	FC200	
3	モータ	MT-SPF	松下製
1	口出線	2PNCT	丸形10mm
NO	名称	材質	摘要

注意 口出線は、7.5kw以下は4心で1本。11kw以上は4心、3心の2本。4心のうち5-1心はアース。

STM形			
構造図			
図番	S	W	400264



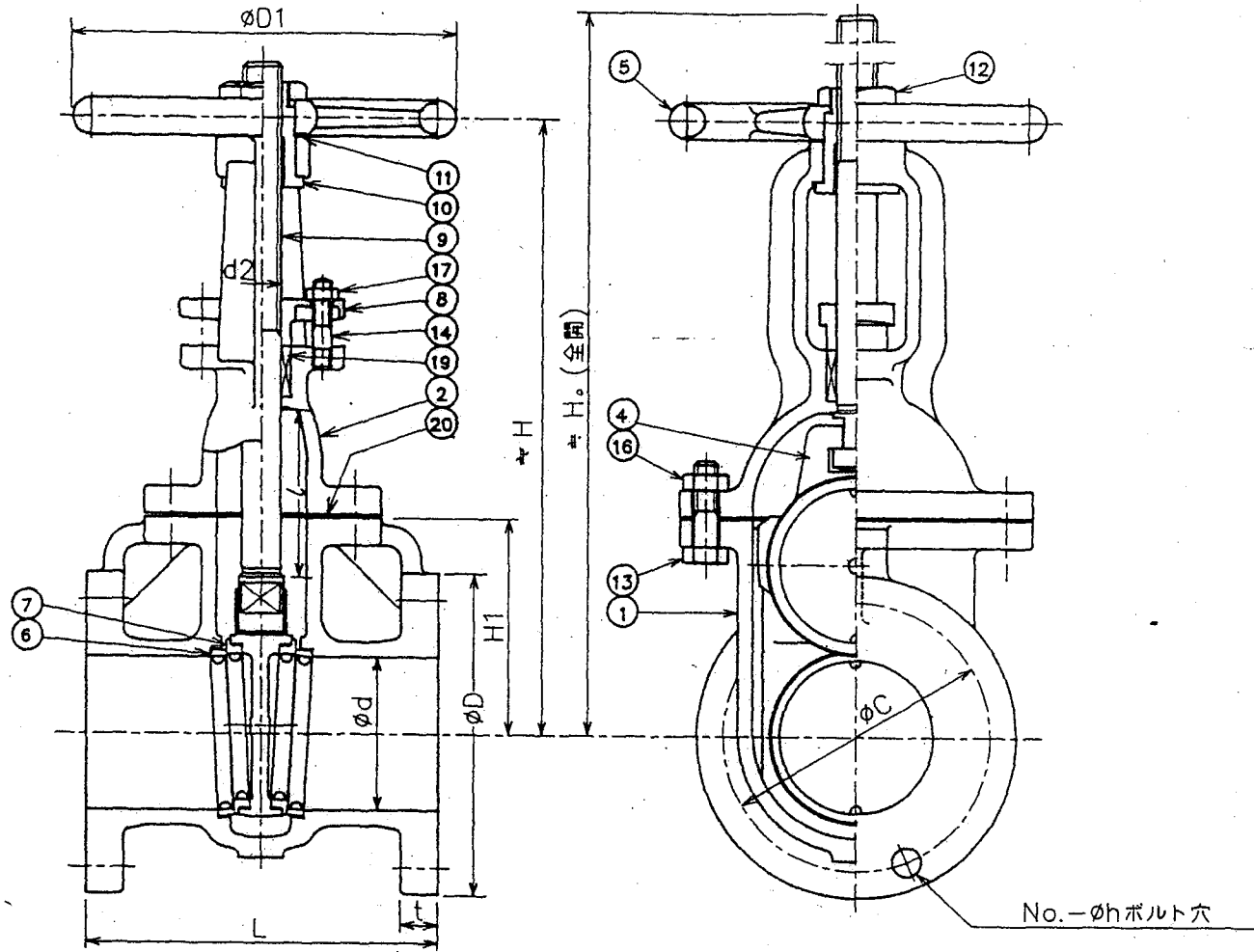
17	ガスケット	V/#1500	1		
16	六角ナット	SS 400	—		
15					
14	締込ボルト	SS 400	—		
13	割ピン	SUS304	1		
12	ノックピン	SUS304	1		
11	座 金	SUS304	1		
10	六角ナット	SUS304	1		
9	プラグ	SS 400	2		
8	ピンジピン	SUS304	1		
7	アーム	FCD450	1		
6	弁体ボルト	SUS304	1		
5	弁体付弁座	SUS304	1		
4	弁箱付弁座	SUS304	1		
3	弁 体	FC 200	1		
2	ふ た	FC 200	1		
1	弁 箱	FC 200	1		

呼び径	フランジ JIS B2210											重量 (kgf)	個数	
	d	L	D	ボルト穴			ボルトの呼び径	t	弁 箱					
				C	No.	h			d1	H1	D1			H
100	100	290	210	175	8	19	M16	24	165	130	210	172	36	
125	125	360	250	210	8	23	M20	24	200	155	250	200	48	
150	150	410	280	240	8	23	M20	26	230	180	280	230	67	
200	200	500	330	290	12	23	M20	26	305	210	340	260	115	

* 肉厚はJIS B2031 鑄鉄 10K スイング逆止め弁による。

符号	名 称	材 料	個 数	部品番号	備 考
部 品 明 細 表					
製 番	製作 個数	使用 圧 力			
標 準	圧力 0.98MPa	試験 方法	本体 弁座	水 圧 2.06MPa	蒸 気 1.51MPa
尺 度	目付 61.5.15	品 名 (JIS B 2031)			
課長	係長	検閲	設計	製 図	フランジ形 鑄鉄 10K
					スイング逆止め弁
	H.K	M.E	S.K		
古川工業株式会社				図 番	91-0744

BP-176714



No. - phi h ボルト穴

呼び径	フランジ JIS B2210							ボルトの呼び径	t	H1	弁箱	弁棒	リフト	D1	H	H。	重量 (kgf)	個数
	d	L	D	ボルト穴		h												
	C	No.	呼び径															
50	50	180	155	120	4	19	M16	20	100	TW20	57	180	263	351	14			
65	65	190	175	140	4	19	M16	22	115	TW20	71	200	296	400	20			
80	80	200	185	150	8	19	M16	22	120	TW24	87	224	340	464	24			
100	100	230	210	175	8	19	M16	24	141	TW26	108	250	400	545	36			
125	125	250	250	210	8	23	M20	24	170	TW28	133	280	473	647	50			
150	150	270	280	240	8	23	M20	26	190	TW30	160	300	558	764	71			
200	200	290	330	290	12	23	M20	26	240	TW32	211	355	703	965	108			

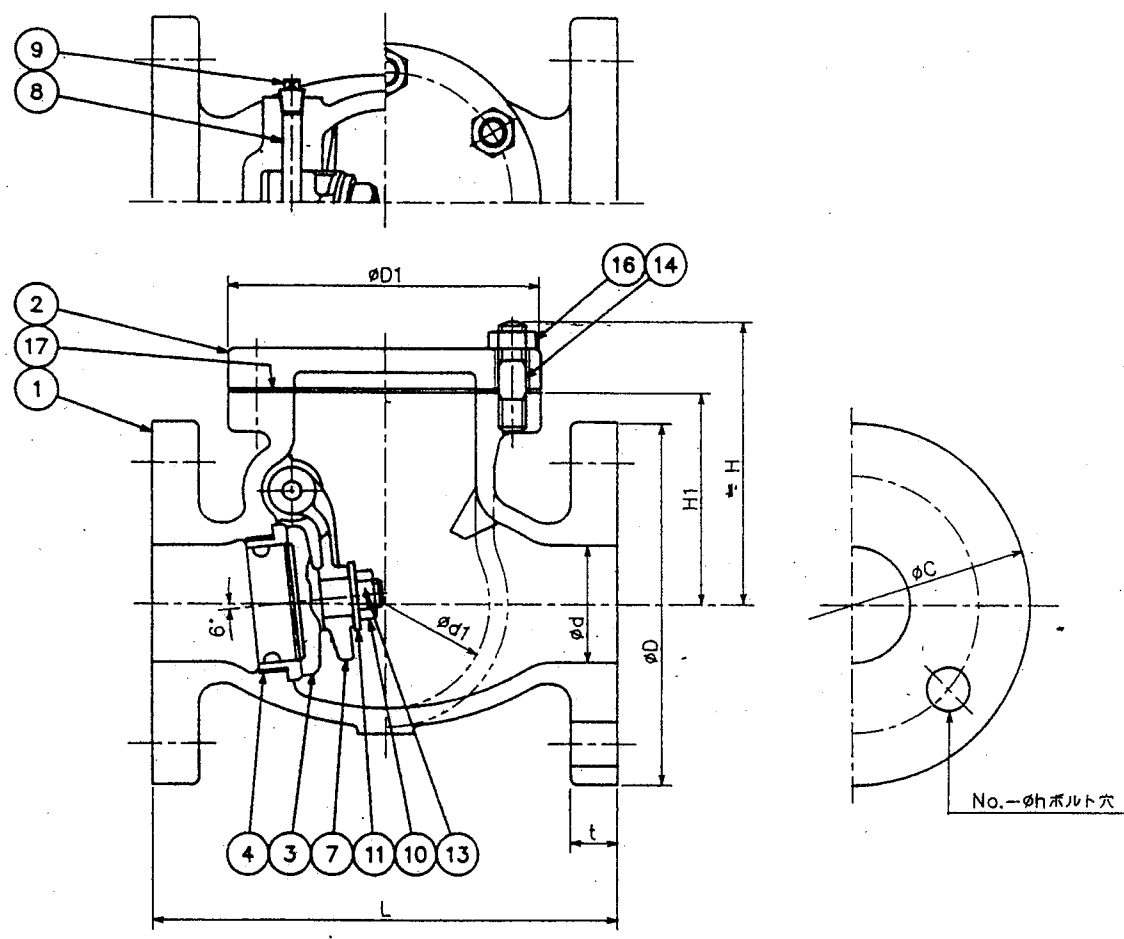
* 肉厚は JIS B 2031 鑄鉄 10K 外ねじ仕切弁による。

符号	名称	材料	個数	部品番号	備考
20	ガスケット	V _# 1500	1		
19	パッキン	V/#1290 or P/#14 V/#137 or P/#14	1s		125ANF 150AN上
18					
17	六角ナット	SS 400	2		
16	六角ナット	SS 400	—		
15					
14	植込ボルト	SS 400	2		
13	六角ボルト	SS 400	—		
12	ロックナット	FCD450	1		
11	座金	C2600P	1		
10	ヨークスリーブ	BC 6	1		
9	弁棒	SUS 304	1		
8	パッキン押え	FCMB270	1		
7	弁体付弁座	SUS 304	2		
6	弁箱付弁座	SUS 304	2		
5	ハンドル車	FC 200	1		
4	弁体	FC 200	1		
3					
2	ふた	FC 200	1		
1	弁箱	FC 200	1		

部品明細表					
製番	製作個数	使用	圧力		
標準	圧力 0.98MPa	試験方法	本体弁座	水圧 2.06MPa	気圧 0.59MPa
温度	120℃				
尺度	目付 H2.11.7	品名	(JIS B 2031)		
課長	係長 検図 設計 製図		フランジ形 鑄鉄 10K		
	H.K M.E		外ねじ仕切弁		

古川工業株式会社 図番 91-0732

BP-17671/12



17	ガスケット	V/#1500	1		
16	六角ナット	SS 400	—		
15					
14	植込ボルト	SS 400	—		
13	割ピン	SUS304	1		
12					
11	座金	SUS304	1		
10	六角ナット	SUS304	1		
9	プラグ	SS 400	2		
8	ピンジピン	SUS304	1		
7	アーム	FCD450	1		
6					
5					
4	弁箱付弁座	SUS304	1		
3	弁体	SUS304	1		
2	ふた	FC 200	1		
1	弁箱	FC 200	1		

符号	名称	材料	個数	部品番号	備考
部品明細表					
製番	製作 個数	使用 圧力			
標準	圧力 0.98MPa 温度 120℃	試験 方法	本体 弁座	水圧 2.06MPa 気圧 1.51MPa	蒸気 0.59MPa
尺度	日付 61.5.10	品名 (JIS B 2031)			
課長	係長	検図	設計	製図	フランジ形 鑄鉄 10K スイング逆止め弁
	H.K	M.E	S.K	図番	91-0743

呼び径	フランジ JIS B2210								弁箱					重量 (kgf)	個数
	d	L	D	ボルト穴		ボルトの 呼び径	t	d1	H1	D1	H				
				C	No.							h			
40	40	190	140	105	4	19	M16	20	85	80	120	113	10		
50	50	200	155	120	4	19	M16	20	90	90	135	123	13		
65	65	220	175	140	4	19	M16	22	115	105	160	142	16		
80	80	240	185	150	8	19	M16	22	130	120	185	160	21		

※ 肉厚はJIS B2031 鑄鉄 10K スイング逆止め弁による。

BP-176713

古川工業株式会社

WS-15CK 型 電 磁 弁

御 注 文 先 殿


仕 様 書 番 号 工 事 番 号

注 文 番 号

提出図面番号 703347 提出年月日 1992 年 11月 13日

弁 番 号				注文数	6	
取 付 場 所		屋内、屋外 水没(水深1.5m以下)				
呼 び 径		50 mm	ポート数	2	≡	≡
流 体 (状 態)		蒸気(飽和・過熱)、水、空気				単 位
		(気体、液体)				
流 量	最大	常用	0.25	最小		
圧 力	最高	常用	0.6	最低		
作 動 圧 力 差 範 囲		0 kgf/cm ² ~ 10 kgf/cm ² (圧力差=一次側圧力-二次側圧力)				
温 度	最高	常用		最低	℃	
比 重						(at ℃: 水=1.0, 空気=1.0)
粘 度		20cSt以下				(at ℃)
Cv 値		定格: 30		計算:		
端 接 続 規 格	フランジ規格	入 口	JIS	kgf/cm ²	FF	RF
		出 口	JIS	kgf/cm ²	FF	RF
	接続管ネジ	入 口	≡ Rc. 2			
		出 口	≡ Rc. 2			
耐 圧 試 験 圧 力		本 体	20 kgf/cm ²			
充 電 部	定 格 電 圧		AC200V 50Hz			
	定 格 電 流		0.23 A	起 動 電 流	0.85 A	
	定 格 容 量		45 VA	電 圧 の 許 容 変 動 範 囲	定 格 電 圧 の ± 10 %	
	絶 縁 種 別		B	≡	周 囲 温 度	最高 40℃, 50℃
	耐 電 圧 試 験		1500V/min V/min			
	保 護 構 造		防塵型 防滴型 防爆型 水中型			
作 動		通電時 弁開 弁閉)				
適 用 規 格		JIS JEM				
予 備 品						
付 属 品						
記 事		弁の許容漏洩量: 0				
変 更 内 容		年 月 日	テ ス ト 流 体		蒸気、空気、水	
△			原 図 番 号			
△						
△						

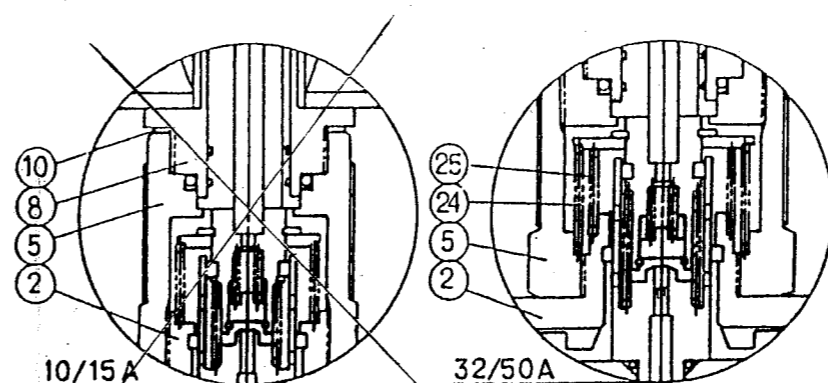
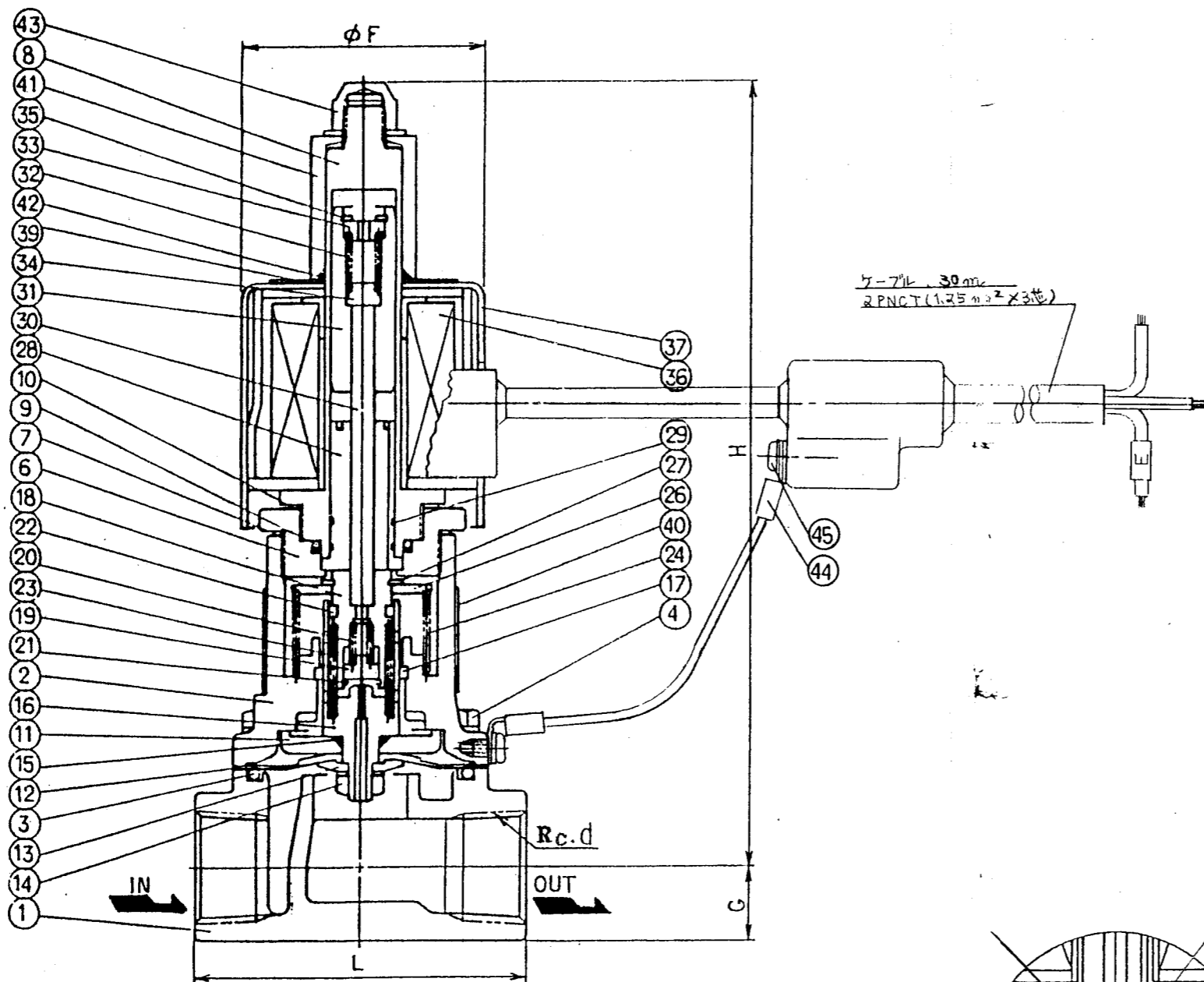
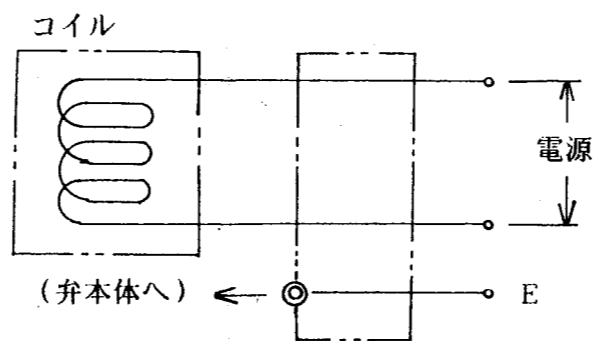
株式会社 

承 認		検 図	松 永	担 当	武 藤
Ser. No.		403454			

DIMENSIONS (mm)

SIZE	d	L	G	H	F	A	E
10	3/8	83	145	181	66	56	103
15	1/2	83	145	181	66	56	103
20	3/4	80	175	191	66	62	113
25	1	90	22	194	66	72	116
32	1 1/4	106	27	208	66	78	127
40	1 1/2	118	30	211	66	92	132
50	2	140	37	222	68	136	144

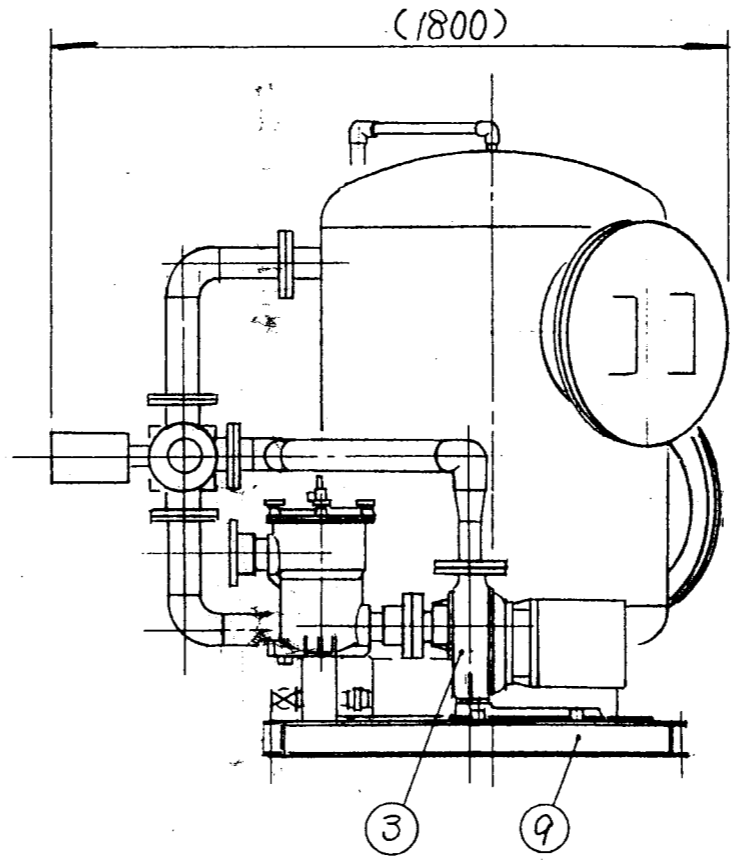
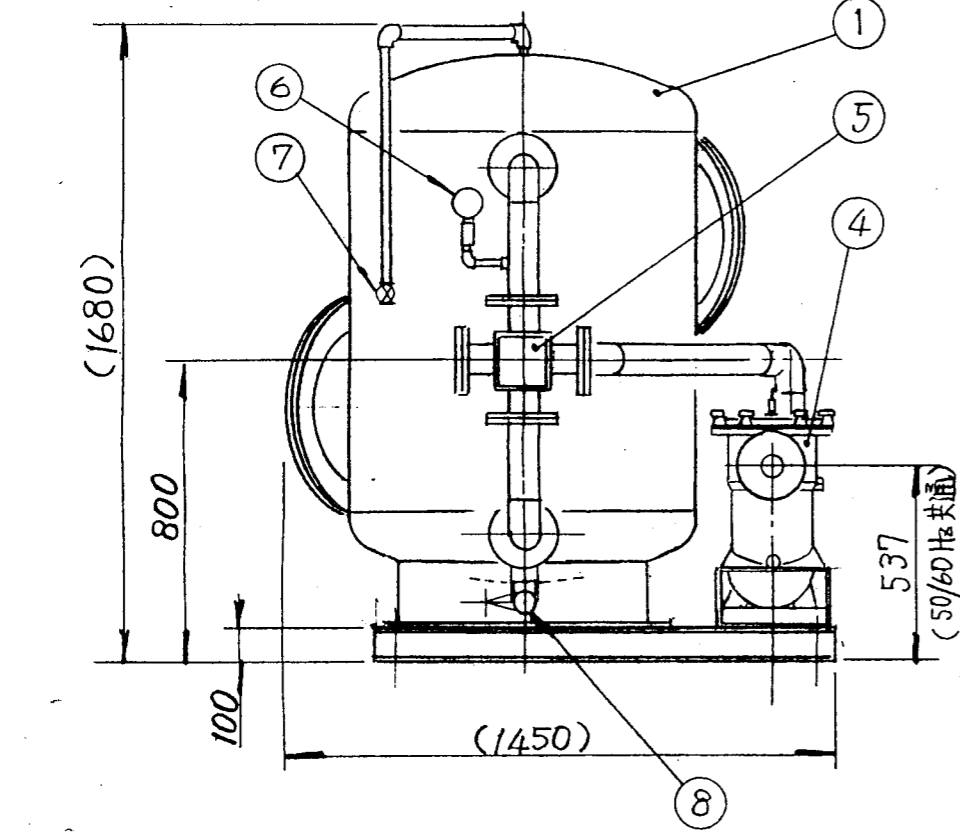
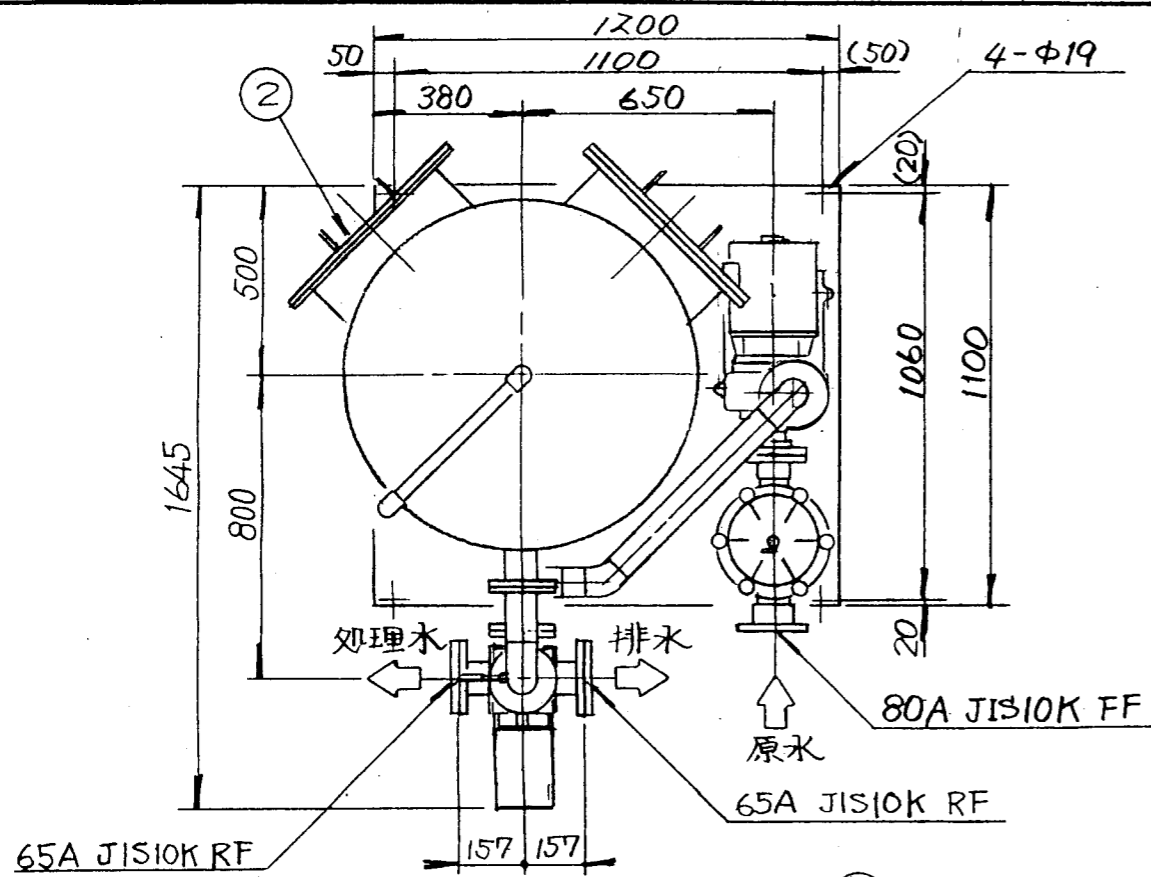
結線図



PNo	NAME OF PARTS	部 品 名	MATERIAL	QTY	REMARKS
1	VALVE BODY	ホンタイ	SCS13	1	
2	BONNET	フタ	SCS13	1	
3	O RING	O リング	N B R	1	
4	BOLT/WASHER	ボルト/ワッシャー	SUS304	4-6	
5	SPRING CASE	バネケース	SUS304	1	UNUSED
6	CAP	キャップ	SUS304	1	UNUSED
7	GASKET	ガスケット	PTFE	2	UNUSED
8	GUIDE TUBE	ガイドチューブ	SUS	1	
9	O RING	O リング	N B R	1	
10	GASKET	ガスケット	PTFE	2	
11	DIAPHRAGM SEAT	ダイヤフラムウケ	SUS304	1	
12	DIAPHRAGM	ダイヤフラム	N B R	1	
13	DIAPHRAGM WASHER	ダイヤフラムワッシャー	SUS304	1	
14	NUT/WASHER	ナット/ワッシャー	SUS304	1	
15	O RING	O リング	N B R	1	
16	PILOT SEAT	パイロットベンザ	SUS304	1	
17	GUIDE RING	ガイドリング	PTFE	1	
18	PILOT VALVE	パイロットベン	SUS304	1	
19	PILOT DISC	パイロットディスク	N B R	1	
20	PILOT SPRING	パイロットバネ	SUS304	1	
21	PILOT RING	パイロットリング	SUS304	1	
22	GUIDE RING	ガイドリング	PTFE	1	
23	JOINT SPRING	ジョイントバネ	SUS304	1	
24	RETURN SPRING(1)	フッキバネ(1)	SUS304	1	
25	RETURN SPRING(2)	フッキバネ(2)	SUS304	1	UNUSED
26	SPRING SEAT	バネウケ	SUS304	1	
27	RETAINING RING	トメワ	SUS304	1	
28	MAGNETIC CORE	キョクヘン	SUS/A9	1	
29	RING	キョクヘンリング	SUS304	2	
30	SHAFT	オシボウ	SUS304	1	
31	PLUNGER	プランジャー	SUS	1	
32	PLUNGER SPRING	プランジャーバネ	SUS304	1	
33	SPRING SEAT(1)	バネウケ(1)	SUS304	1	
34	SPRING SEAT(2)	バネウケ(2)	SUS304	1	
35	RETAINING RING	トメワ	SUS304	1	
36	COIL	コイル		1	
37	COIL CASE	コイルケース	SPC	1	
38					
39	NAME PLATE(1)	ネームプレート(1)	A5N01P	1	
40	NAME PLATE(2)	ネームプレート(2)	A5N01P	1	
41	COIL CLAMPER	コイルオサエ	SUS403	1	
42	O RING	O リング	N B R	1	
43	CAP NUT/WASHER	キャップナット/ワッシャー	C3604/SUS304	1	
44	TERMINAL LUG	アタッチメント	C1020	2	
45	MACHINE SCREW	コネジ	C3604	2	

WS-15CK TYPE SOLENOID VALVE WS-15CK型電磁弁 噴水用電磁弁 (桃太郎)	DRAWING 製 図	20.11.15
	CHECK 検 査	R. Matsumaga
	DATE 日 付	1992-11-5
	NOTE	
APPROVED DWG. NO. 出 図 番 号	703347	
DWG. NO.	VENN CO., LTD. 株式会社	

403454



ろ過装置仕様	
ろ過機型式	SFF-09-AUTO
ろ過能力	20 m ³ /h
公称ろ過面積	0.63 m ²
ポンプ(50Hz)	GS-655-C2.2(川本) 250ℓ/min × 23m × 2.2kW
ポンプ(60Hz)	GS-656-C2.2(川本) 280ℓ/min × 19.2m × 2.2kW
重量	空重量: 約 550 kg 運転重量: 約 2950 kg

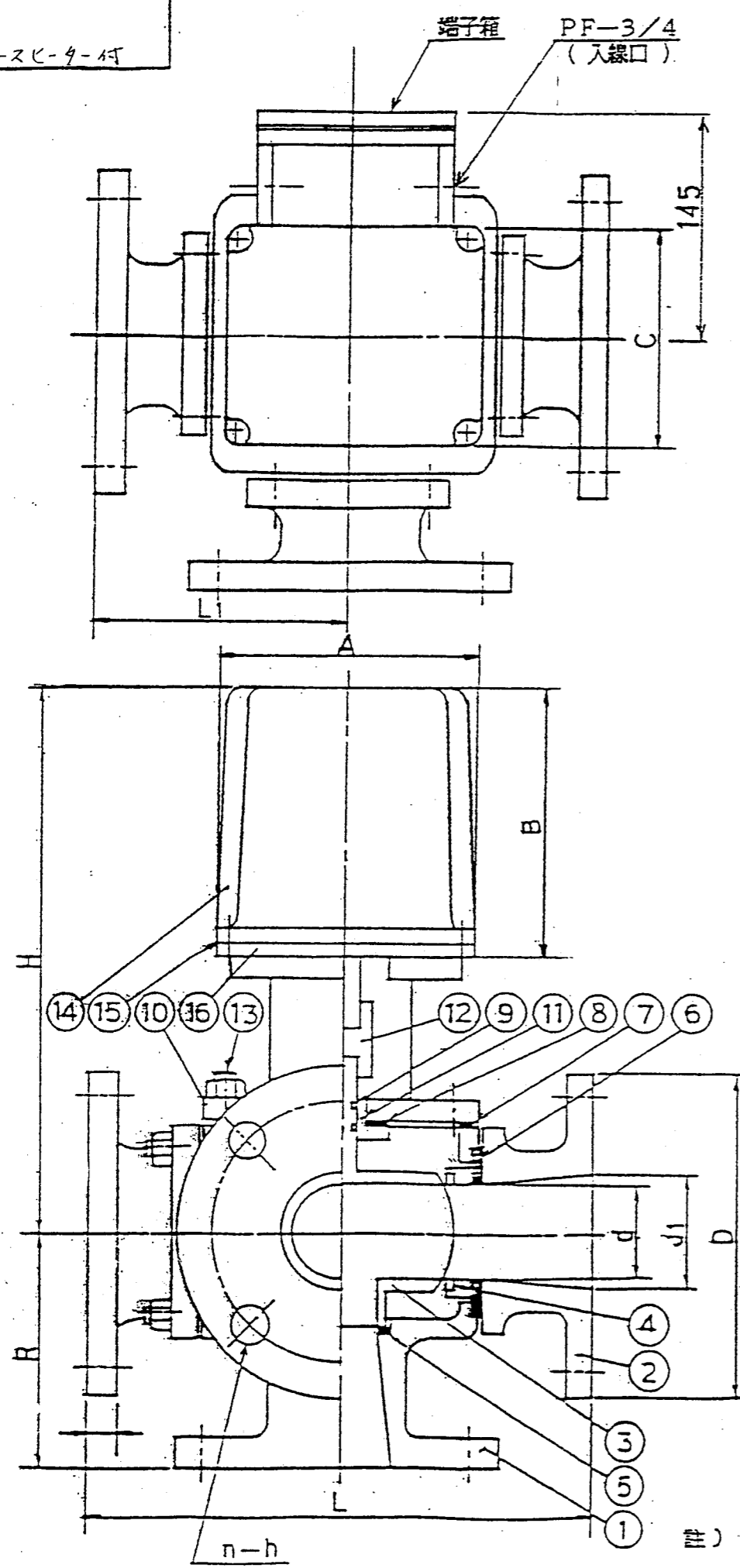
注記

1. 常用圧力 3 kg/cm² 以下。
2. 主配管は SGP(65A) とする。
3. 相フランジは JIS10K RF(油圧用) とする。
(原水入口 80A, 処理水・排水出口 65A)
4. フィルタ本体内面: タルエポキシ塗装
フィルタ本体外面: カビ止め塗装後, 仕上塗装(マニセル
ス・5G 3.5/1) のこと。
5. 市販完成品(ポンプ・圧力計・バルブ)は, メカ標準色とする。

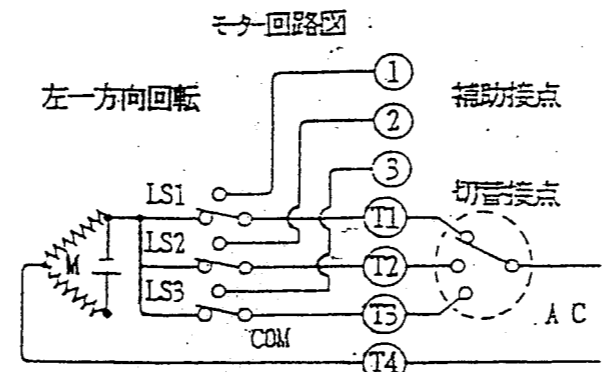
符号	名称	材質	個数	記事
9	ベース	SS	1	
8	バルブ	BC	1	40A, 125型, ゲート
7	バルブ	BC	1	25A, 125型, ゲート
6	圧力計	-	1	AT 3/8-1/5 × 6K
5	操作弁	FC	1	65A 電動5方ボールバルブ
4	ヘアキャッチャー	GFRP	1	HC-200PF
3	ポンプ	FC	1	防滴保護形
2	マンホール	SS	2	φ450
1	フィルタ本体	SS	1	φ900 ^{TP} × 1000 ^H (胴部高さ)

ITEM 符号	PARTS No 品番	TITLE 名称	MATERIAL 材質	QTY 個数	kg	DESCRIPTION 記事
3RD ANGLE 三角法		尺度	SCALE	図面名称		
特記ナキ寸法公差ハJIS普通寸法差(中級)ニヨルコト				TITLE SFF-09-AUTO 外形寸法図		
承認	APPROVED 製造課 92.11.05 吉村	照査	CHECKED 技術 92.11.05 竹中	設計	DESIGNED 製造 92.11.05 栗田	図番 DWG No. H-ARGG-03
NIKKISO EIKO CO., LTD.						

スペース4-付

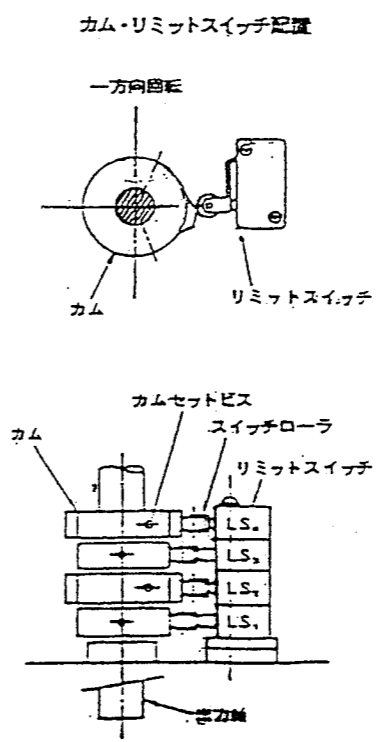
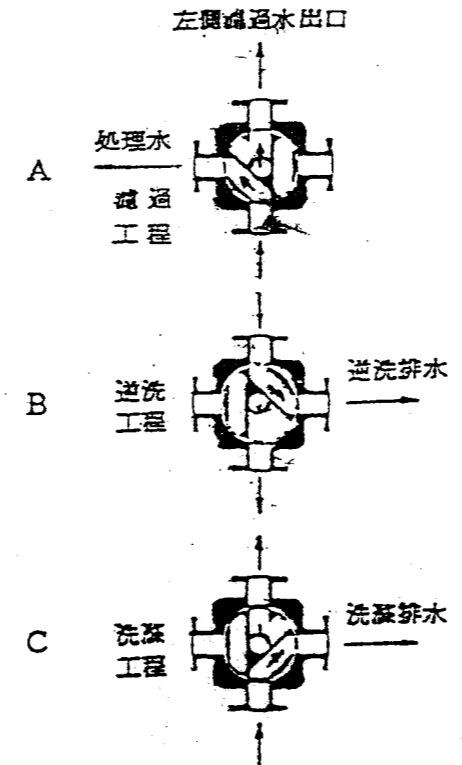
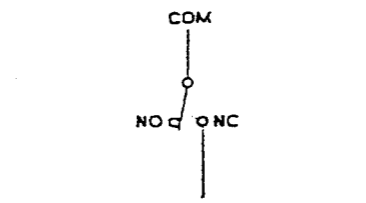


寸		法										表			
呼び径	バルブ型式	モーター型式	L	D	H	R	L1	A	B	C	d	d1	t	n-h	
25 A	W5-25 F	PMK-150 YN	205	125	320	95	102.5	152	176	131	20	25	12	4-19	
32 A	W5-32 F	PMK-300 YN	232	135	320	95	116	152	196	131	25	32	12	4-19	
40 A	W5-40 F	PMK-300 YN	232	140	320	95	116	152	196	131	28	40	16	4-19	
50 A	W5-50 F	PMK-600 YN	280	155	330	110	140	152	196	131	40	50	16	4-19	
65 A	W5-65 F	PMK-600 YN	310	175	360	120	155	152	196	131	50	65	18	4-19	



- 動作説明
1. 電源が T1 - T4 間で出力軸はろ過位置から 180° 左回転し逆洗位置 B で停止し LS1 は OFF となる
 2. 電源が T2 - T4 間で出力軸は逆洗位置から 135° 左回転し洗浄位置 C で停止し LS2 は OFF となる
 3. 電源が T3 - T4 間で出力軸は洗浄位置から 45° 左回転しろ過位置 A で停止し LS3 は OFF となる

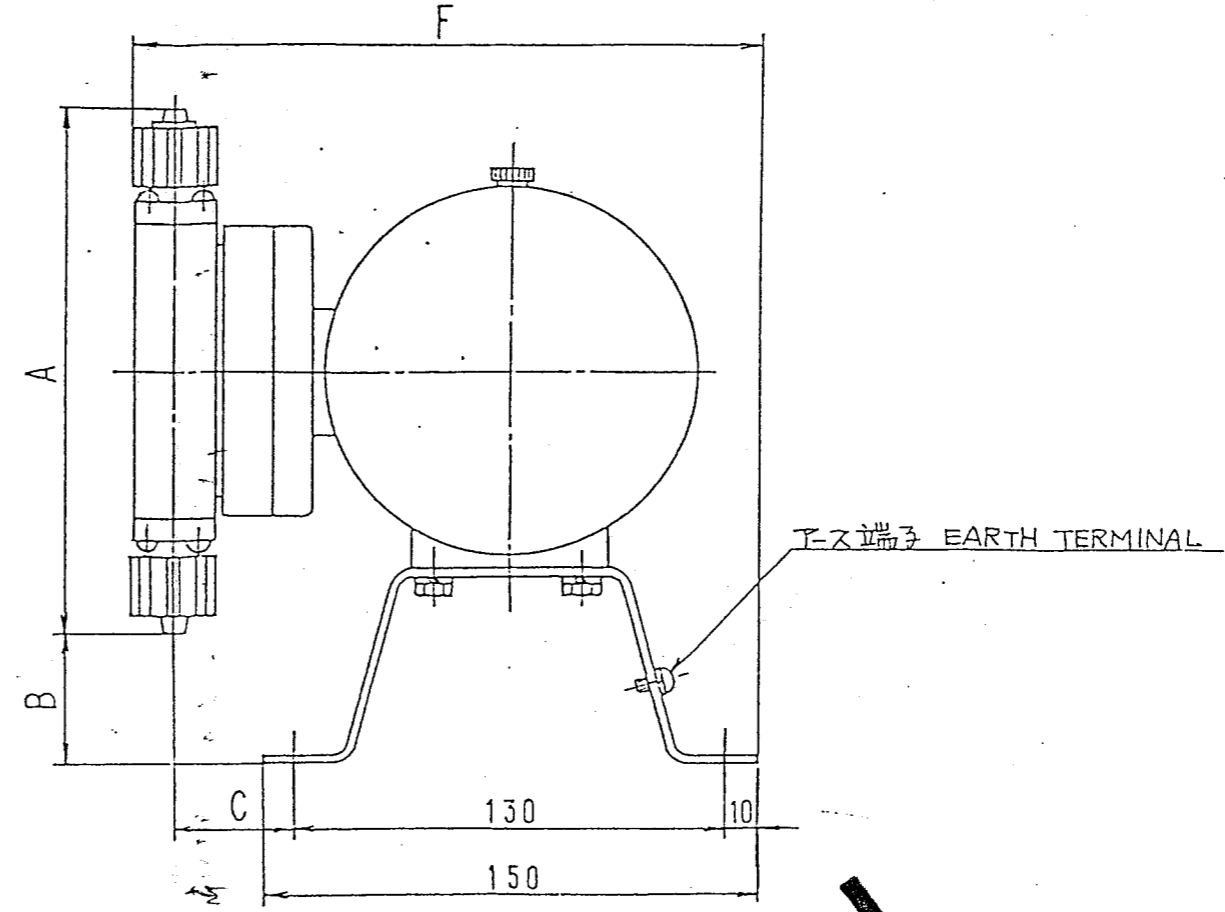
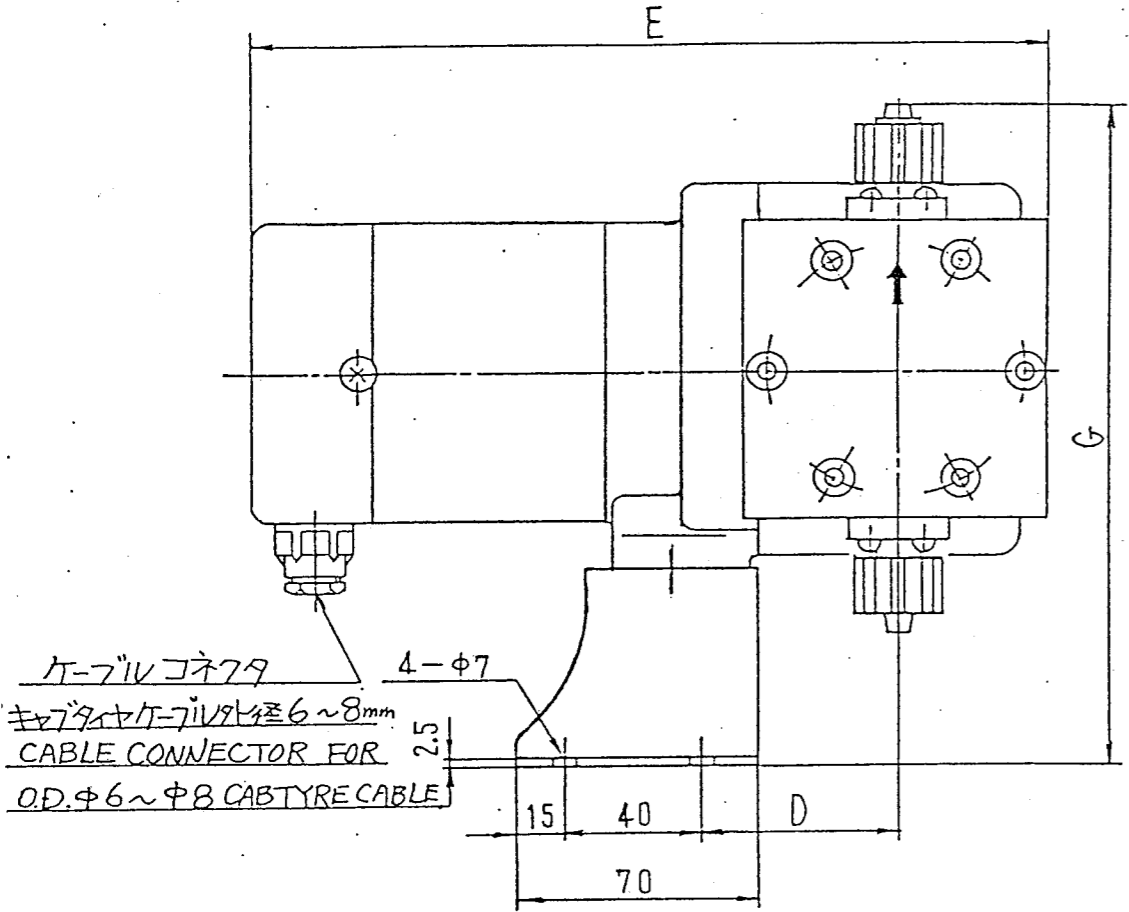
仕 (単相) 様						
モーター型式	トルク	接続バルブ	電圧 (V)	定格電流	出力	タイミング
PMK-150 YN	150kg cm	25 A	100/200	0.2/0.12A	4 W	8sec/90°
PMK-300 YN	300kg cm	32 A 40 A	100/200	0.5/0.25A	20 W	8sec/90°
PMK-600 YN	600kg cm	50 A 65 A	100/200	0.65/0.33A	25 W	8sec/90°



記号	品名	材質	数量	摘要
16	モーターベース	A D C-12	1	
15	カバーパッキン	N B R	1	
14	モーターカバー	A D C-12	1	
13	ボルトナット	S U S 304	20	
12	カムリング	S U S 304	1	
11	ブッシュ	B s B M	1	
10	ボンネット	S S 41	1	ナロ 11
9	Oリング	N B R	2	
8	ガスケットパッキン	A S B	1	
7	ボンネットガスケット	A S B	1	
6	ガスケット	N B R	4	
5	Oリング	N B R	1	
4	シートリング	T F E - N B R	2-2	
3	ボール	S U S 304	1	BC-50mm径
2	ボディキャップ	F C D 40	4	ナロ 11
1	ボディ	F C D 40	1	ナロ 11

注) 逆洗原水、逆洗用水共入口は背面となります。

製図		3角法	尺 度	電動5方口ボール弁 外形仕様図
設計				
承認	承認			
株式会社カワデン kawaden			図 番	MV-92081



MODEL 型式	A	B	C	D	E	F	G
BA01	130	50	25	46	200	178	180
BA03,05	140	45	26	46	200	179	185
BA10,20,30	160	40	39	56	235	192	200
BA50	158	41	39	56	235	196	199

型 式		BA01	BA03	BA05	BA10	BA20	BA30	BA50	
最大吐出量 (吐出圧 0kgf/cm ²)	m ³ /min	50Hz	12	75	115	200	405	630	760
		60Hz	14	90	138	240	485	755	910
	ℓ/h	50Hz	0.72	4.5	6.9	12.0	24.3	37.8	45.6
		60Hz	0.84	5.4	8.3	14.4	29.1	45.3	54.6
最高吐出圧力 kgf/cm ²		10			15	10		7	
流量調節方式		ポンプ運転停止時、手動調節							
ポンプ回転数 50/60Hz spm		43/52			40/48	78/94	120/144	160/192	
ストローク長 mm		1.6	2.8	4.8	5.6				
電 動 機		4P、15W			4P、40W				
重 量(約) kgf		2.7	2.9	4.7		4.9			
接続ホース(標準:塩ビフレッドホース)		I.D O.D φ6×φ11							I.D O.D φ9×φ15

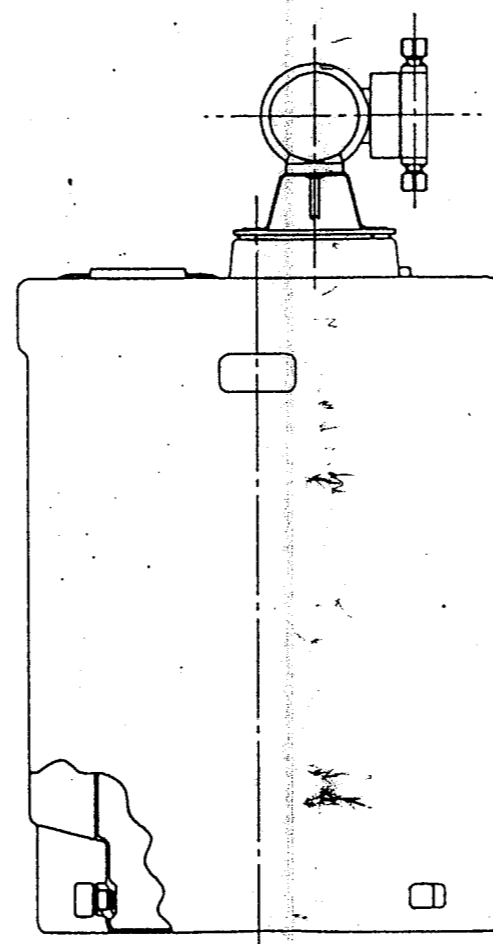
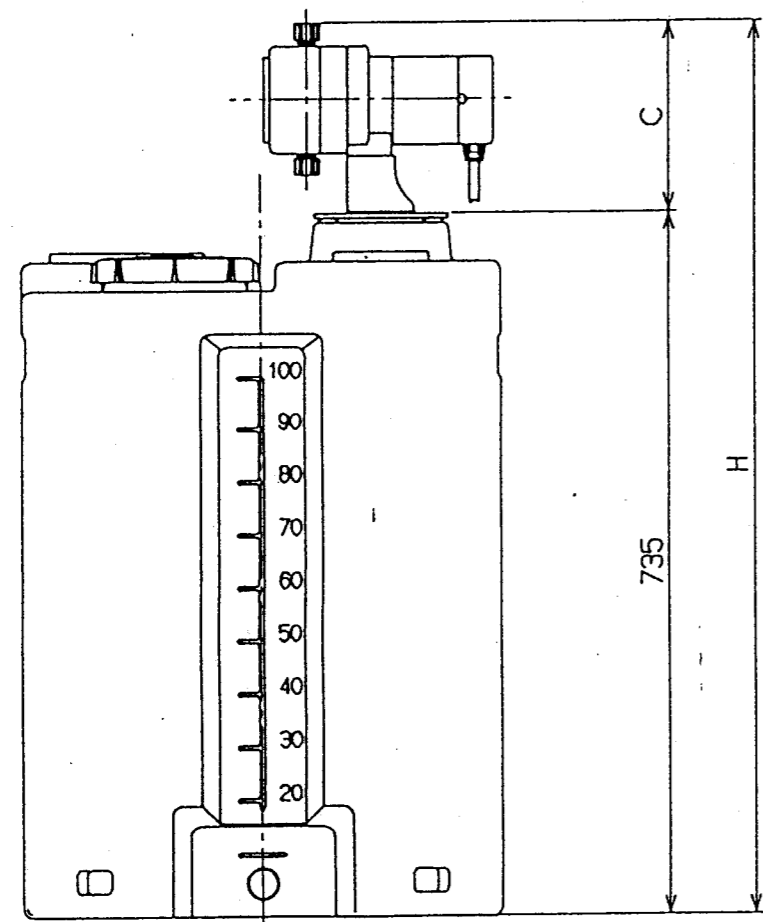
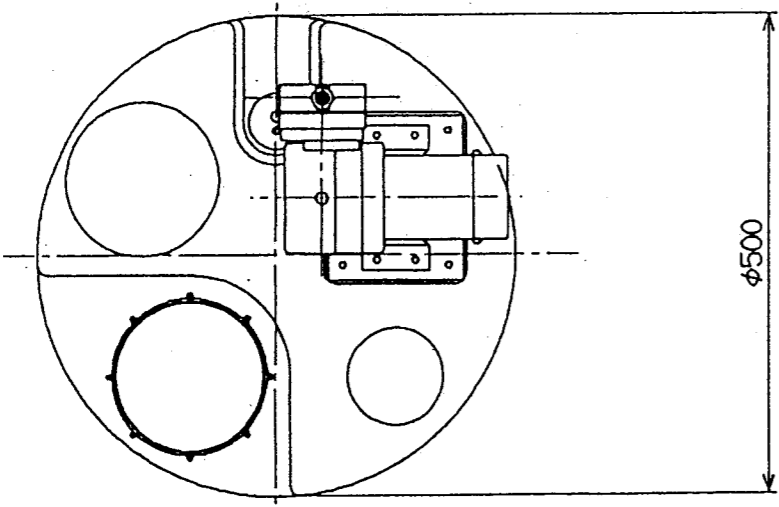
国内仕様

HEAT TREAT 熱 処 理	HARDNESS 硬 度	HYD. TEST 水 圧 試 験	FINISHING 仕 上	図 面 名 称 TITLE MODEL BA01.03.05.10.20.30.50型
—	—	— kg/cm ²	—	外形寸法図 OUTLINE DRAWING
特記:キチ法公差はJIS普通寸法差(中級)を準拠する				図 番 DWG. NO. B-AG2CK-03C
承 認 APPROVED 製造 83.11.30 坂田	照 査 CHECKED	設 計 DESIGNED 83.11.30 菅野	原 図 ORIGINAL DWG.	尺 寸 尺 度 SCALE X
DATE '88.11.30			日 本 電 機 工 業 株 式 有 限 公 司 NIKKISO EIKO CO., LTD.	

図面
来歴

1'87.10.26 199-200 図番A 部品A 88.11.23 2270に交換図番B// '88.11.30 表退00 部品A 図番C//

BP-17671/18/



ポンプ型式	ポンプ材質	最大吐出量 (50/60HZ) ml/min	最大吐出圧 kg/cm ²	ポンプ高 C mm	全高 H mm	
BA01	PA	12/14	10	180	915	
BA03		75/90		185	920	
BA05		115/138		185	920	
BA10		200/240		15	200	935
BA20		405/485		10	200	935
BA30		630/755		10	200	935
BA50	760/910	7	235	970		
BA01	P4 S2	12/14	10	166	901	
BA03		75/90		166	901	
BA05		115/138		166	901	
BA10		200/240		15	178	913
BA20		405/485		10	178	913
BA30		630/755		10	178	913
BA50	760/910	7	178	913		

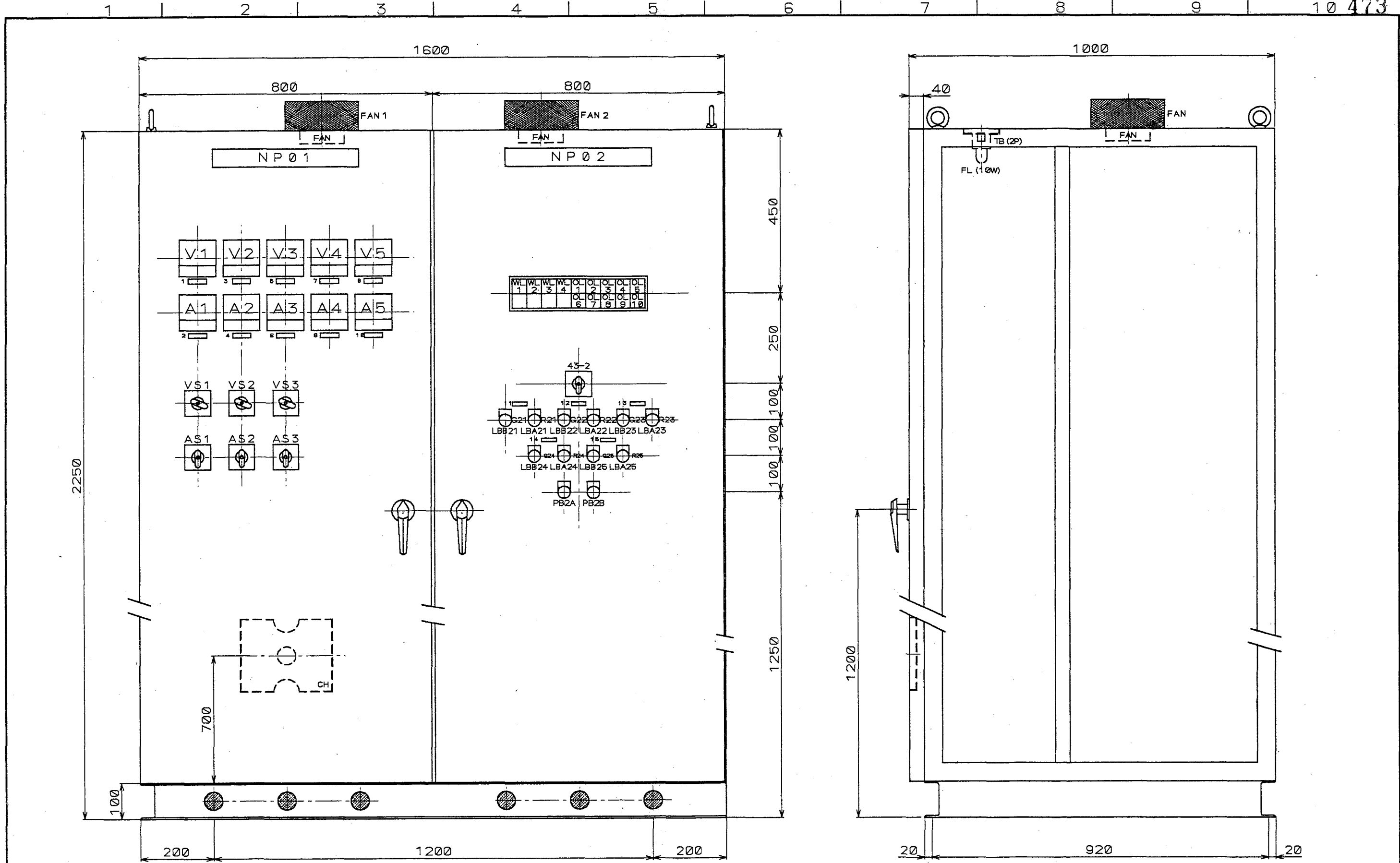
材質記号
 PS: ABS樹脂
 P2: フッ化ビニリタン樹脂
 PA: メタクリル樹脂
 P4: 四フッ化エチレン樹脂
 S2: SUS316ステンレススチール

ITEM 符号	PARTS NO. 品番	TITLE 名称	MATERIAL 材質	QTY 個数	kg	DESCRIPTION 記
3RD ANGLE 三角法		尺 度	SCALE 1/8	TITLE ケミポンB型付 100L PE丸形ケミカルタンク		
特記ナキ寸法公差/JIS普通寸法差(中級)ニヨルコト			図面名称	外形寸法図		
承認	製造 92.3.31 坂田	照査	設計 技術 92.3.31 竹中	DWG. NO N-AR9V-03		
NIKKISO EIKO CO., LTD.						

REV 図 来 回 歴

BP-17671 19/19

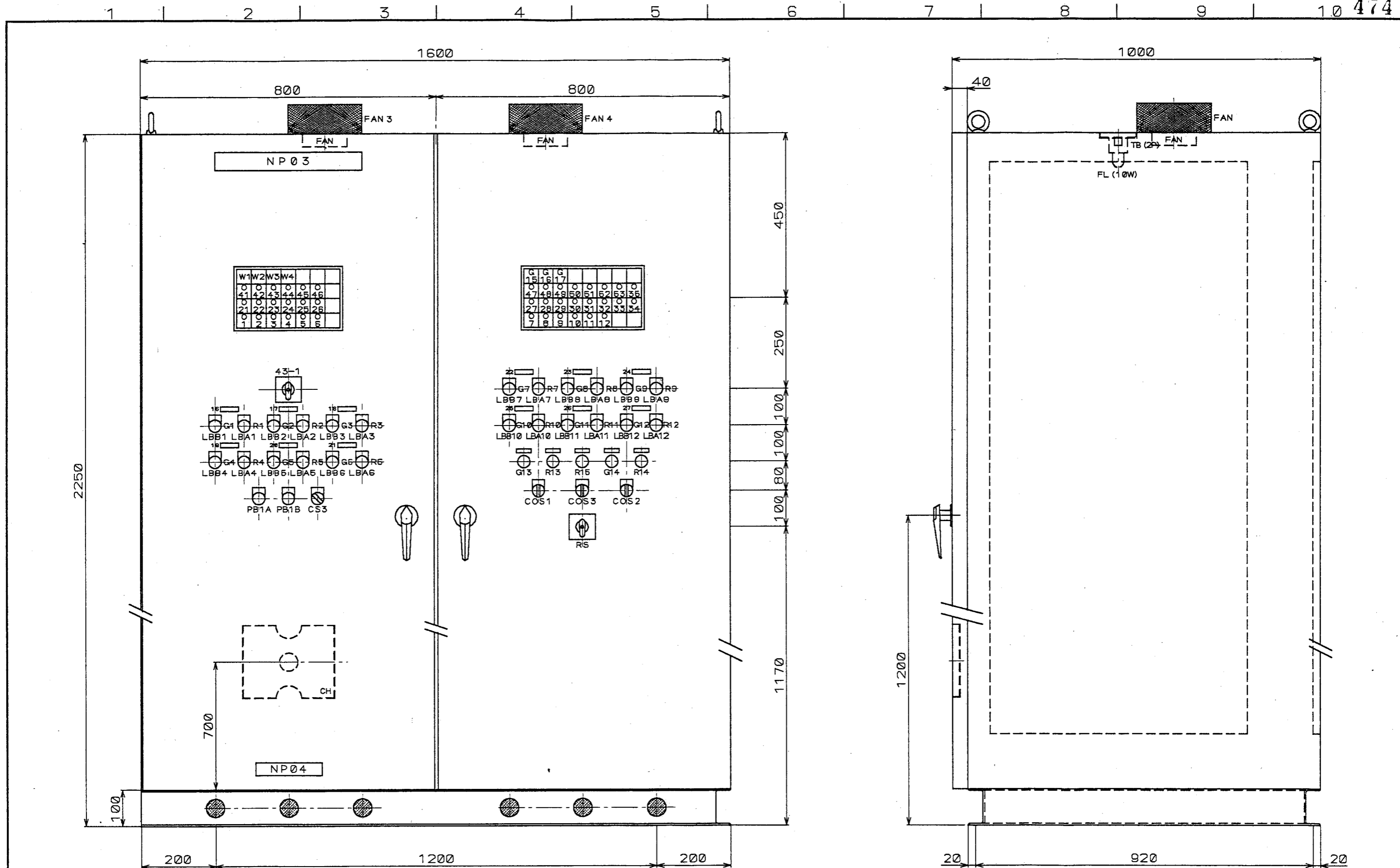
日機工イコー株式会社 DATE '92 03 31



塗装色 マンセル 5Y 7/1半艶

△ 18	符号	改訂理由	日付	担当	承認	整番 FILE NO.
△ 18	MARKS	ALTERATION	DATE	DESIGNED BY	APPROVED BY	
△ 18		来歴 CAREER				製番 ORDER NO.
符号	マイクロ撮影年月日					1 F - 2 0 0 2

第三角法 THIRD ANGLE PROJECTION	日付 DATE 19 92.12.03	尺度 SCALE 1:10	型式 TYPE 納入先 CUSTOMER 笛吹川フルーツ公園殿	所置 設置
承認 APPROVED BY 今井	検閲 CHECKED BY 田	担当 製 DESIGNED BY 千代田 DRAWN BY	図名 TITLE 噴水制御盤	
KUBOTA Corporation			図番 DWG.NO. 13-12483 1/33	

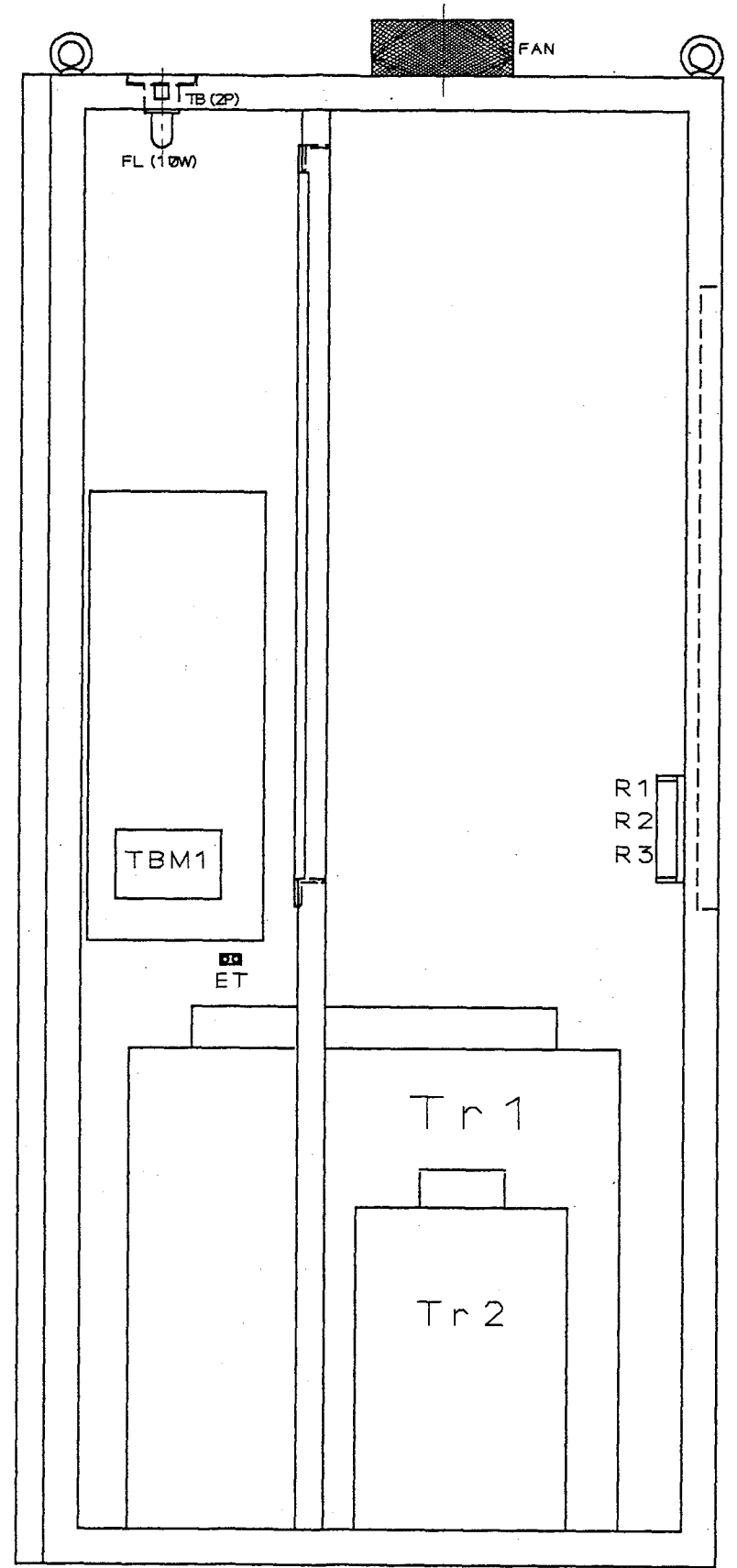
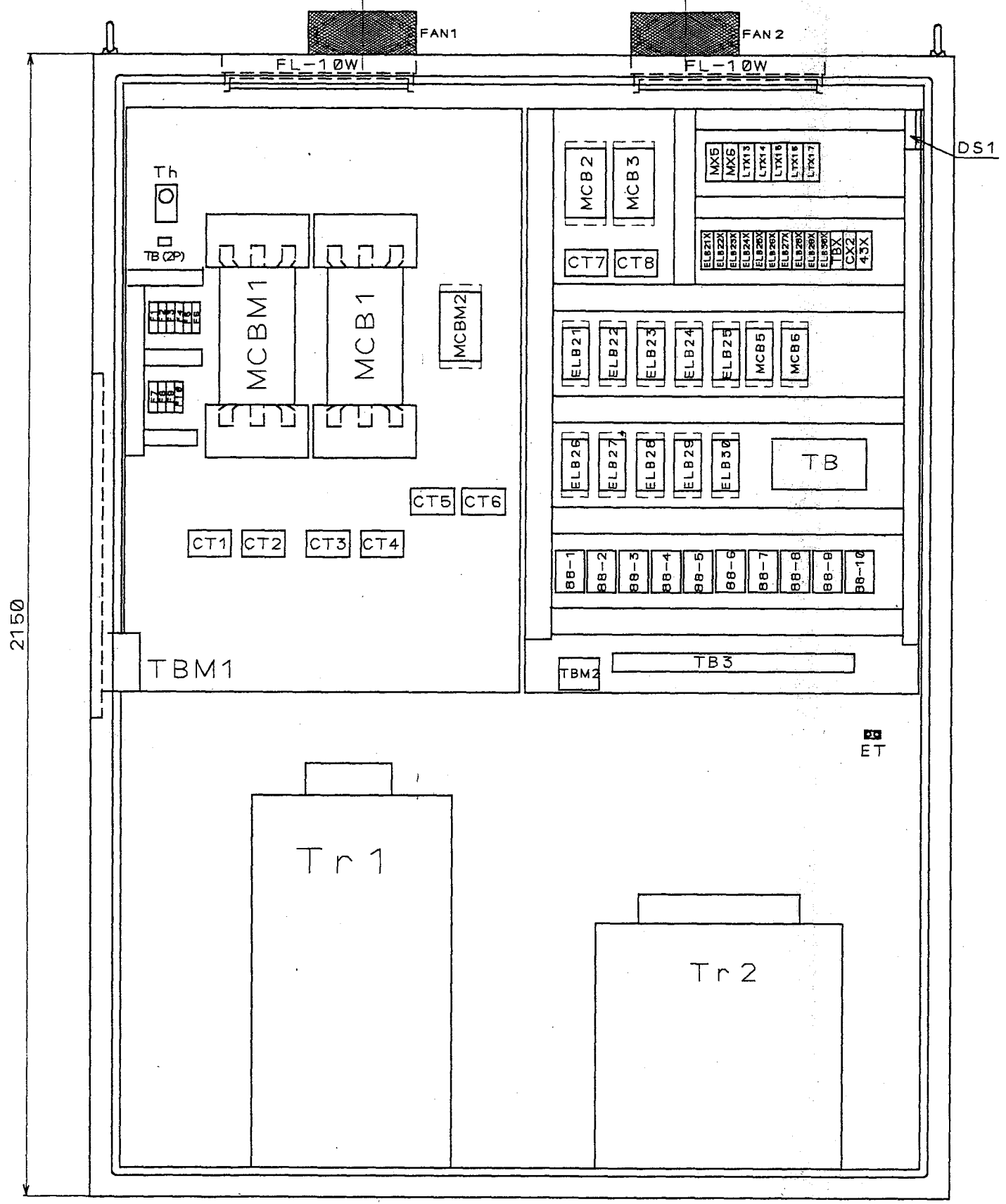


塗装色 マンセル 5Y 7/1半艶

△ 18	符号 MARKS	改訂理由 ALTERATION	日付 DATE	担当承認 DESIGNED APPROVED BY	整番 FILE NO.
△ 19	来歴 CAREER				製番 ORDER NO. 1 F - 2 0 0 2

第三角法 THIRD ANGLE PROJECTION	日付 DATE 19 92.12.03	尺度 SCALE 1:10	型式 TYPE 納入先 CUSTOMER 笛吹川フルーツ公園殿	所属 ボ設
承認 APPROVED BY 	検図 CHECKED BY 	担当製図 DESIGNED DRAWN BY 千代田	図名 TITLE 噴水制御盤	
KUBOTA Corporation			図番 DWG.NO. 13-12483	2/33

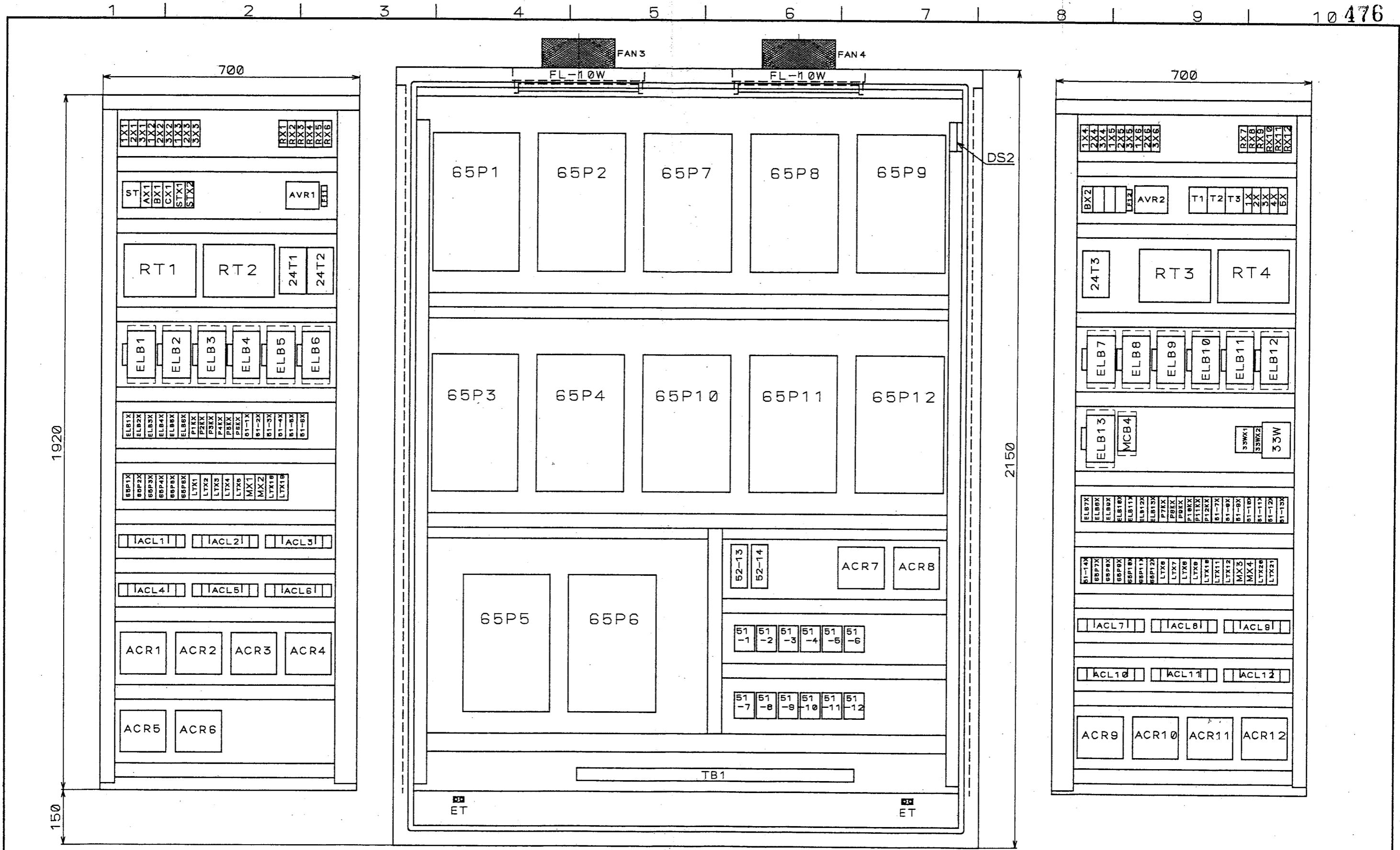
1 2 3 4 5 6 7 8 9





塗装色 マンセル 5Y 7/1半艶

△	19	符号 MARKS	改訂理由 ALTERATION	日付 DATE	担当 DESIGNER	承認 APPROVED BY	整番 FILE NO.
△	19	来歴 CAREER					製番 ORDER NO. 1F-2002

第三角法 THIRD ANGLE PROJECTION	日付 DATE 19 92.12.03	尺度 SCALE 1:10	型式 TYPE	納入先 CUSTOMER	所属
承認 APPROVED BY 	検図 CHECKED BY 	担当製図 DESIGNED BY 千代田	製図 DRAWN BY	笛吹川フルーツ公園殿	ボ設
KUBOTA Corporation			図名 TITLE 噴水制御盤	図番 DWG.NO. 13-12483	3/33 △



塗装色 マンセル 5Y 7/1半艶

第三角法 THIRD ANGLE PROJECTION	日付 DATE 19 92.12.03	尺度 SCALE 1:10	型式 TYPE	納入先 CUSTOMER	所屬
承認 APPROVED BY 	検図 CHECKED BY 	担当 製図 DESIGNED BY DRAWN BY 千代田	笛吹川フルーツ公園殿		
図名 TITLE 噴水制御盤			図番 DWG.NO. 13-12483 4/33		
KUBOTA Corporation					

△ 18 . . .	△ 19 . . .	△ 19 . . .	△ 18 . . .	△ 18 . . .	△ 18 . . .
符号 MARKS	改訂理由 ALTERATION	日付 DATE	担当 DESIGNED BY	承認 APPROVED BY	製番 FILE NO.
来歴 CAREER	製番 ORDER NO. 1 F - 2 0 0 2				
符号	マイクロ撮影年月日				

銘板一覧表

機器一覧表

記号	記入文字	寸法
NP01	絶縁変圧器盤	50×400×5t
NP02	照明制御盤	〃
NP1.2.5.6	1次電源 (4枚)	13×50×2t
NP3.4	動力電源 (2枚)	〃
NP7.8	照明電源A (2枚)	〃
NP9.10	照明電源B (2枚)	〃
NP11	ライト1	〃
NP12	ライト2	〃
NP13	ライト3	〃
NP14	ライト4	〃
NP15	ライト5	〃
VS1.2.3	RS-ST-TR-0 (3枚)	64"
AS1.2.4	R-S-T-0 (3枚)	〃
43-2	手動停止自動	〃
LBB21~25	停止 (5枚)	30φ
LBA21~25	運転 (5枚)	〃
PB2A	ランプテスト	〃
PB2B	故障復帰	〃



記号	名称	メーカー	型式	数量
MCBM1.1	配線用遮断器	富士	EA403A/350AT ^{カバー付}	2
MCBM2	"	"	EA103B/100AT	1
MCB2.3	"	"	EA102B/100AT	2
5	"	"	EA32/10AT	1
6	"	"	EA32/5AT	1
ELB21~30	漏電遮断器	"	EG32F/20AT K付き	10
88-1~10	電磁接触器	"	SC-4-0 100V	10
V1.2.3	電圧計	第一計器	PSK100B 300V	3
4.5	"	"	150V	2
A1.2	電流計	"	PSK100B 300A ^{二倍延長目盛 赤針付}	3
3.4.5	"	"	PSK100B 100A	3
Tr1	変圧器	千代田	フル仕様 3φ 210/210V 90KVA	1
2	"	"	フル仕様 スコット結線 210/110V 20KVA	1
CT1.2.3.4	変流器	"	CPI-1TR 300/5A 5VA	4
5.6.7.8	"	"	100/5	4
FAN1~4	排気ファン	日本サーボ	CT3B55A 100V	4
Th	パネルサーモ	日東	PT-40A	1

記号	名称	メーカー	型式	数量
TB1	ソーラータイマ	ナショナル	TB154101K	1
MX5.6	補助リレー	オムロン	MY4N 100V	2
LTX13~17	"	"	"	5
TBX,CX2 ELB21X~30X	"	"	MY2N 100V	12
43X	"	"	LY2N 100V	1
FL1~4	蛍光灯	タイガー	C-1 10W 100V 50HZ	4
DS1~2	トラススイッチ	松下	AZ7121	2
W1~3 O1~10	集合灯 (別表)	和泉	SL40 100V	1
LBB21~25	照光押釦スイッチ	"	ALN1611-G	5
LBA21~25	"	"	ALN1611-R	5
PB2B	押釦スイッチ	"	ABN 101	1
PB2A	"	"	ABN 110	1
VS1.2.3	電圧計切換器	"	UCSQ0349-S1B C-3008	3
AS1.2.3	電流計切換器	"	UCSQ0249-S1B C-2011	3
43-2	カムスイッチ	"	UCSQ0124-S1B C-101	1
F1~10	ガラス管ヒューズ台	坂詰	FHC-15N (3A)	10
R1~3	ホーロー抵抗		400Ω 200Ω	1 2
TBM1.M2.M3 TB01.2	端子台	東洋技研		
TB1				1

手元	電気室	手動	自動	ライト1 ELB トリップ	ライト2 ELB トリップ	ライト3 ELB トリップ	ライト4 ELB トリップ	ライト5 ELB トリップ
ヨビ	ヨビ	ヨビ	ヨビ	ライト6 ELB トリップ	ライト7 ELB トリップ	ライト8 ELB トリップ	ライト9 ELB トリップ	ライト10 ELB トリップ

WL1 WL2 WL3 WL4 OL1 OL2 OL3 OL4 OL5
OL6 OL7 OL8 OL9 OL10

△ 18	符号 MARKS	改訂理由 ALTERATION	日付 DATE	担当 DESIGNED BY	承認 APPROVED BY	整番 FILE NO.
△ 18	来歴 CAREER	製番 ORDER NO. 1F-2002				
△ 18	符号	マイクロ撮影年月日				

第三角法 THIRD ANGLE PROJECTION	日付 DATE 19 92.12.03	尺度 SCALE	型式 TYPE	納入先 CUSTOMER	所属
承認 APPROVED BY 	検閲 CHECKED BY 	担当 DESIGNED BY 千代田	製図 DRAWN BY	笛吹川フルーツ公園殿	ボ設
図名 TITLE 噴水制御盤				図番 DWG.NO.	13-12483 5/33 △
KUBOTA Corporation					

銘板一覽表

機器一覽表

記号	記入文字	寸法
NP03	ウェーブ制御盤	50×400×5t
NP16	ウェーブP1-1	13×50×2t
NP17	ウェーブP1-2	〃
NP18	ウェーブP2-1	〃
NP19	ウェーブP2-2	〃
NP20	ウェーブP3-1	〃
NP21	ウェーブP3-2	〃
NP22	ウェーブP4-1	〃
NP23	ウェーブP4-2	〃
NP24	ウェーブP5-1	〃
NP25	ウェーブP5-2	〃
NP26	ウェーブP6-1	〃
NP27	ウェーブP6-2	〃
LBB1~12	停止 (12枚)	30φ
LBA1~12	運転 (12枚)	〃
PB1A	ランプテスト	〃
PB1B	故障復帰	〃
CS3	冬 夏	〃
COS1	ろ過ポンプ 手動 停止 自動	〃
COS2	滅菌機 〃	〃
COS3	給水弁 開閉 自動	〃
43-1	手動 停止 自動	64°
G13.14	停止 (2枚)	10×40×2t
R13.14	運転 (2枚)	〃
R15	給水弁	〃
RS	自動ろ過 逆洗 洗浄	64°

記号	名称	メーカー	型式	数量
MCB4	配線用遮断器	富士	EA32/10AT ^{カバー付}	1
ELB1~13	漏電遮断器	〃	EG33B/30AT ^{K付き}	13
52-13	電磁開閉器	〃	SC0 2.2KW	1
52-14	〃	〃	SC03 15W	1
ACL1~12	ラジオノイズ低減用	〃	ACL-5.5A	12
ACR1~12	電源居調用交流	〃	ACR2-5.5A	12
65P1~12	インバータ	〃	FVR055G7S-2	12
AVR1~2	スイッチングパワサプライ	オムロン	AC200V/DC24V 1.3A SB2K-2324 30W	2
RT1~4	ロータリタイマ	〃	H5RA-16	4
33W	フロートレススイッチ	〃	61F-G1N	1
33WX1	補助リレー	〃	LY4N AC200V	1
LTX1~12	〃	〃	MY4N AC200V	16
MX1~4	〃	〃	〃	〃
65P1X~12X	〃	〃	〃	26
51-1X~14X	〃	〃	〃	〃
ELB1X~13X	〃	〃	〃	16
BX1.CX1.STX1	〃	〃	〃	〃
LTX18~21	〃	〃	〃	4
AX1.STX2.BX2	〃	〃	〃	〃
P1KX~12X	〃	〃	MY2N	15

記号	名称	メーカー	型式	数量
1X1~PX12	補助リレー	オムロン	MY2N-D2 DC24V	30
T1~3	タイマ	〃	H3BA-8 AC200V	3
ST	〃	〃	〃	1
24T1~3	ウィクリータイマ	〃	H5S-FA	3
W1~053	集合灯 (別表)	和泉	SL40	2
LBB1~12	照光押釦スイッチ	〃	ALN2611-G	12
LBA1~12	〃	〃	ALN2611-R	12
G13.14	表示灯	〃	APN126-G	2
R13.14.15	〃	〃	APN126-R	3
COS1~3	セレクトスイッチ	〃	ASN111	1
CS3	〃	〃	ASN301	1
PB1A	押釦スイッチ	〃	ABN110	1
PB1B	〃	〃	ABN101	1
43-1	カムスイッチ	〃	UCSQ0124-S1B C-101	1
RS	〃	〃	UCSQ0249-S1B	1
F11.12	ガラス管ヒューズ台	坂詰	FHC-15N (1A)	2
TB2	端子台	東洋技研	56P35A 26P30A	〃

手元	電気室	手動	自動		
ウェーブ	ウェーブ	ウェーブ	ウェーブ	ウェーブ	ウェーブ
P1-1	P1-2	P2-1	P2-2	P3-1	P3-2
地絡	地絡	地絡	地絡	地絡	地絡
ウェーブ	ウェーブ	ウェーブ	ウェーブ	ウェーブ	ウェーブ
P1-1	P1-2	P2-1	P2-2	P3-1	P3-2
過負荷	過負荷	過負荷	過負荷	過負荷	過負荷
ウェーブ	ウェーブ	ウェーブ	ウェーブ	ウェーブ	ウェーブ
P1-1	P1-2	P2-1	P2-2	P3-1	P3-2
インバータ	インバータ	インバータ	インバータ	インバータ	インバータ
故障	故障	故障	故障	故障	故障

ろ過	逆洗	洗浄					
ウェーブ	ウェーブ	ウェーブ	ウェーブ	ウェーブ	ウェーブ	ろ過	低水位
P4-1	P4-2	P5-1	P5-2	P6-1	P6-2	ポンプ	
地絡	地絡	地絡	地絡	地絡	地絡	地絡	
ウェーブ	ウェーブ	ウェーブ	ウェーブ	ウェーブ	ウェーブ	ろ過	滅菌機
P4-1	P4-2	P5-1	P5-2	P6-1	P6-2	ポンプ	過負荷
過負荷	過負荷	過負荷	過負荷	過負荷	過負荷	過負荷	
ウェーブ	ウェーブ	ウェーブ	ウェーブ	ウェーブ	ウェーブ		
P4-1	P4-2	P5-1	P5-2	P6-1	P6-2		
インバータ	インバータ	インバータ	インバータ	インバータ	インバータ		
故障	故障	故障	故障	故障	故障		

W1 W2 W3 W4
 041 042 043 044 045 046
 021 022 023 024 025 026
 01 02 03 04 05 06

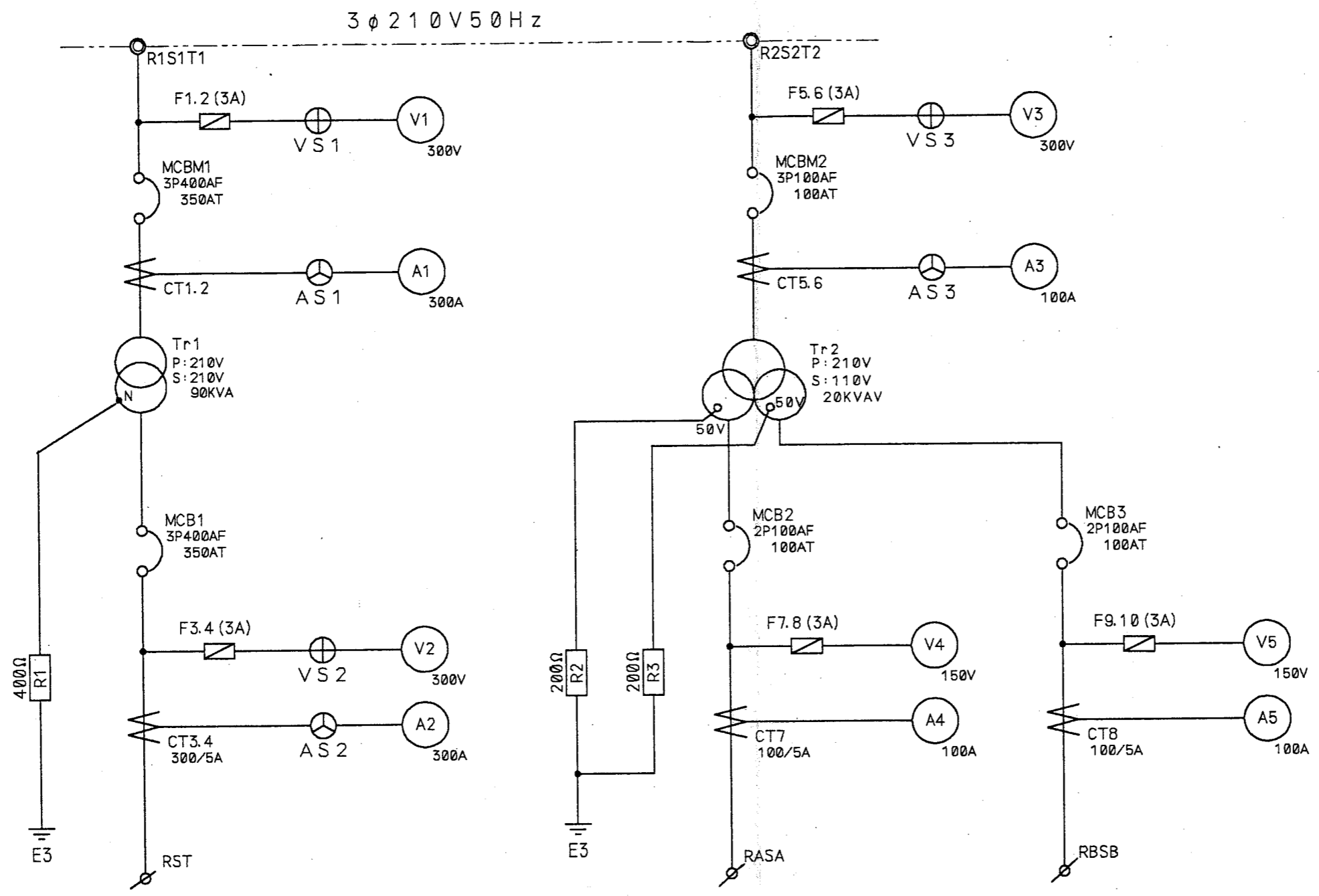
G15 G16 G17
 047 048 049 050 051 052 053 035
 027 028 029 030 031 032 033 034
 07 08 09 010 011 012



△	18	符号 MARKS	改訂理由 ALTERATION	日付 DATE	担当承認 DESIGNED BY APPROVED BY	整番 FILE NO.
△	19	来歴 CAREER				製番 ORDER NO.
△	19	マイクロ撮影年月日				

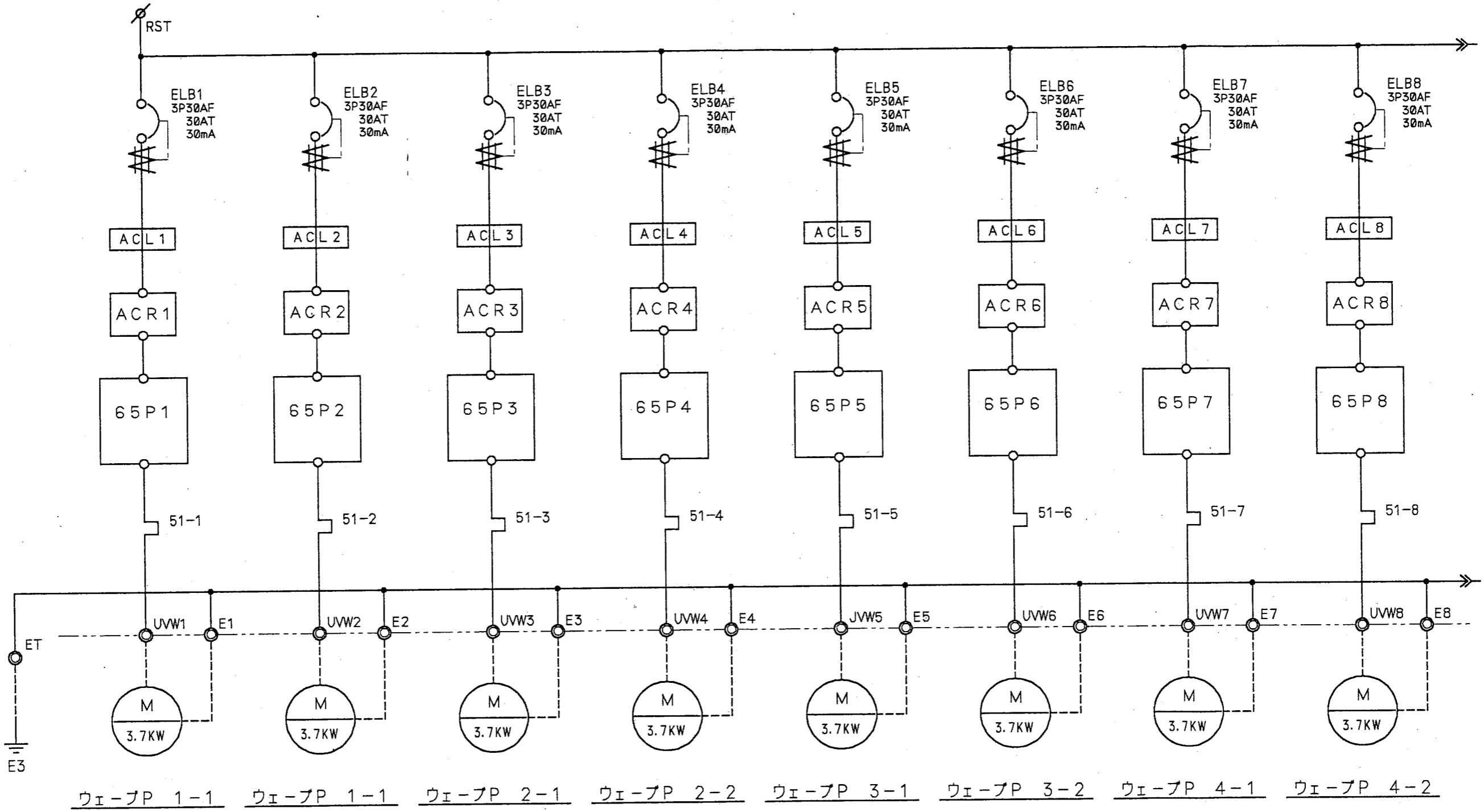
1 F - 2 0 0 2

第三角法 THIRD ANGLE PROJECTION	日付 DATE 19 92.12.03	尺度 SCALE	型式 TYPE 納入先 CUSTOMER 笛吹川フルーツ公園殿	所屬 ボ設
承認 APPROVED BY 	検図 CHECKED BY 	担当製図 DESIGNED DRAWN BY 千代田	図名 TITLE 噴水制御盤	
KUBOTA Corporation			図番 DWG.NO. 13-12483 5/33	△

1 | 2 | 3 | 4 | 5 | 6 | 7 | 8 | 9



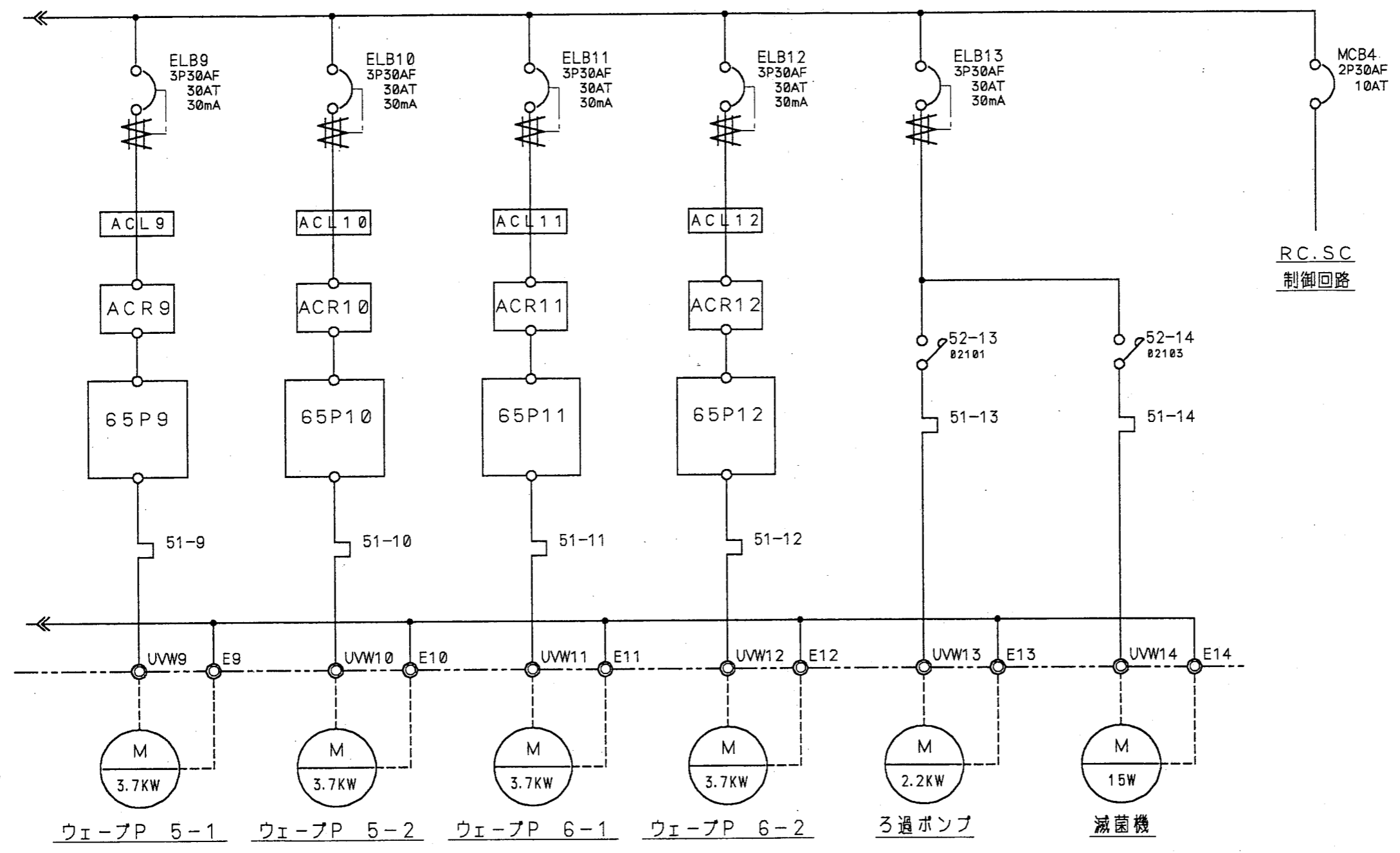
第三角法 THIRD ANGLE PROJECTION		日付 DATE 19 92.12.03		尺度 SCALE :		型式 TYPE 納入先 CUSTOMER 笛吹川フルーツ公園殿		所属 水設	
承認 APPROVED BY 		検 査 CHECKED BY 		担当 製 図 DESIGNED BY BY 千代田		図 名 TITLE 噴水制御盤			
改訂理由 ALTERATION		日付 DATE 19 . . .		担当承認 DESIGNED APPROVED BY		製 番 ORDER NO. 1 F - 2 0 0 2		図 番 DWG.NO. 13-12483 7/33	
来 歴 CAREER		符 号 MARKS		整 番 FILE NO.		KUBOTA Corporation			
符号 マイクロ撮影年月日									






△	18	符号	改訂理由	日付	担当承認
△	18	MARKS	ALTERATION	DATE	DESIGNED APPROVED BY
△	18	来歴	CAREER		
符号		マイクロ撮影年月日			

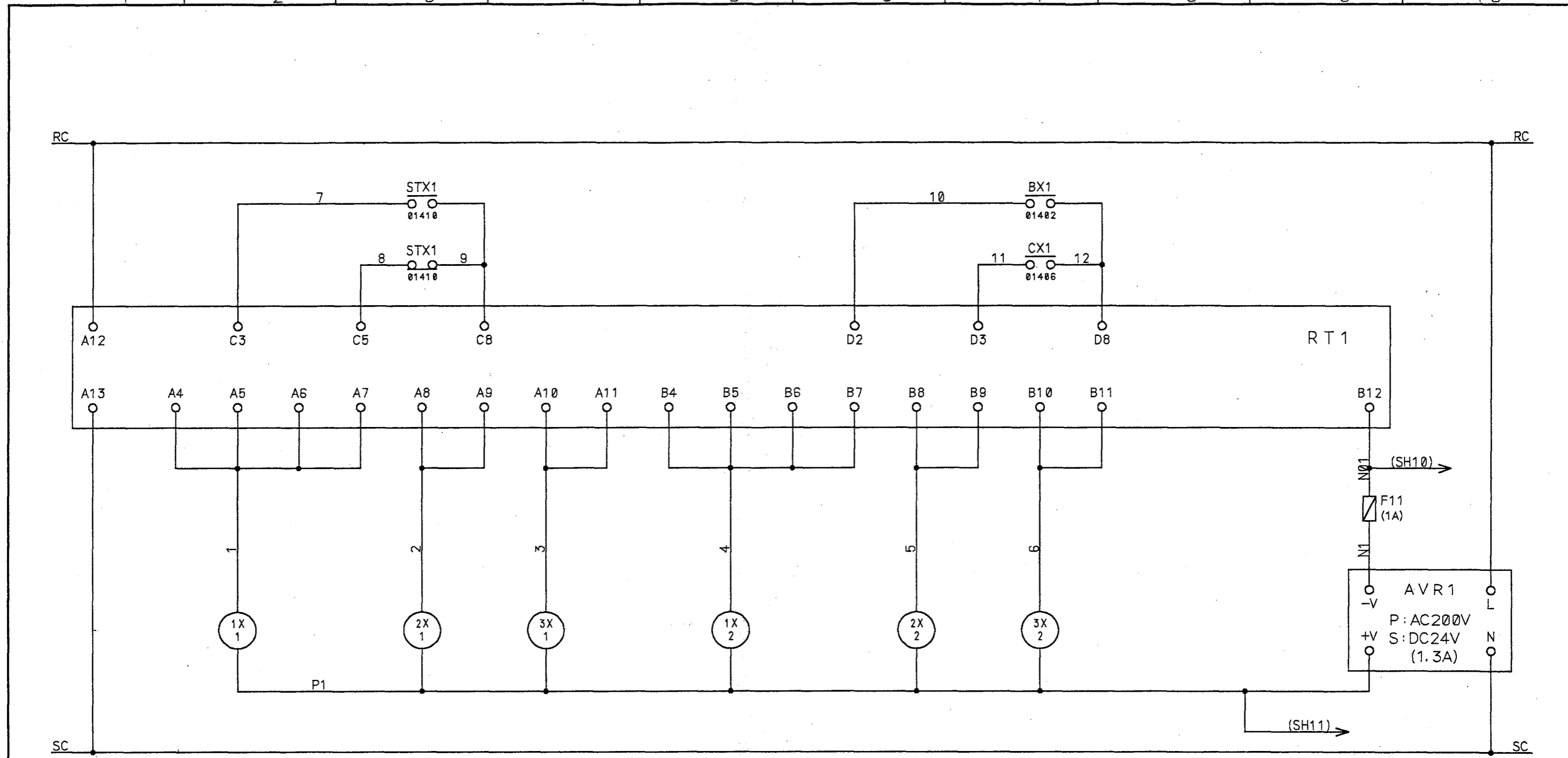
整番 FILE NO.	
製番 ORDER NO.	1F-2002

第三角法 THIRD ANGLE PROJECTION	日付 DATE 19 92.12.03	尺度 SCALE	型式 TYPE 納入先 CUSTOMER 笛吹川フルーツ公園殿	所属 水設
承認 APPROVED BY 	検閲 CHECKED BY 	担当製図 DESIGNED DRAWN BY 千代田	図名 TITLE 噴水制御盤	
KUBOTA Corporation			図番 DWG. NO. 13-12483 8/33	△



△	18	符号 MARKS	改訂理由 ALTERATION	日付 DATE	担当承認 DESIGNED APPROVED BY	整番 FILE NO.
△	18	采歴 CAREER				製番 ORDER NO. 1 F - 2 0 0 2
△	18	符号				
△	18	マイクログラフ年月日				

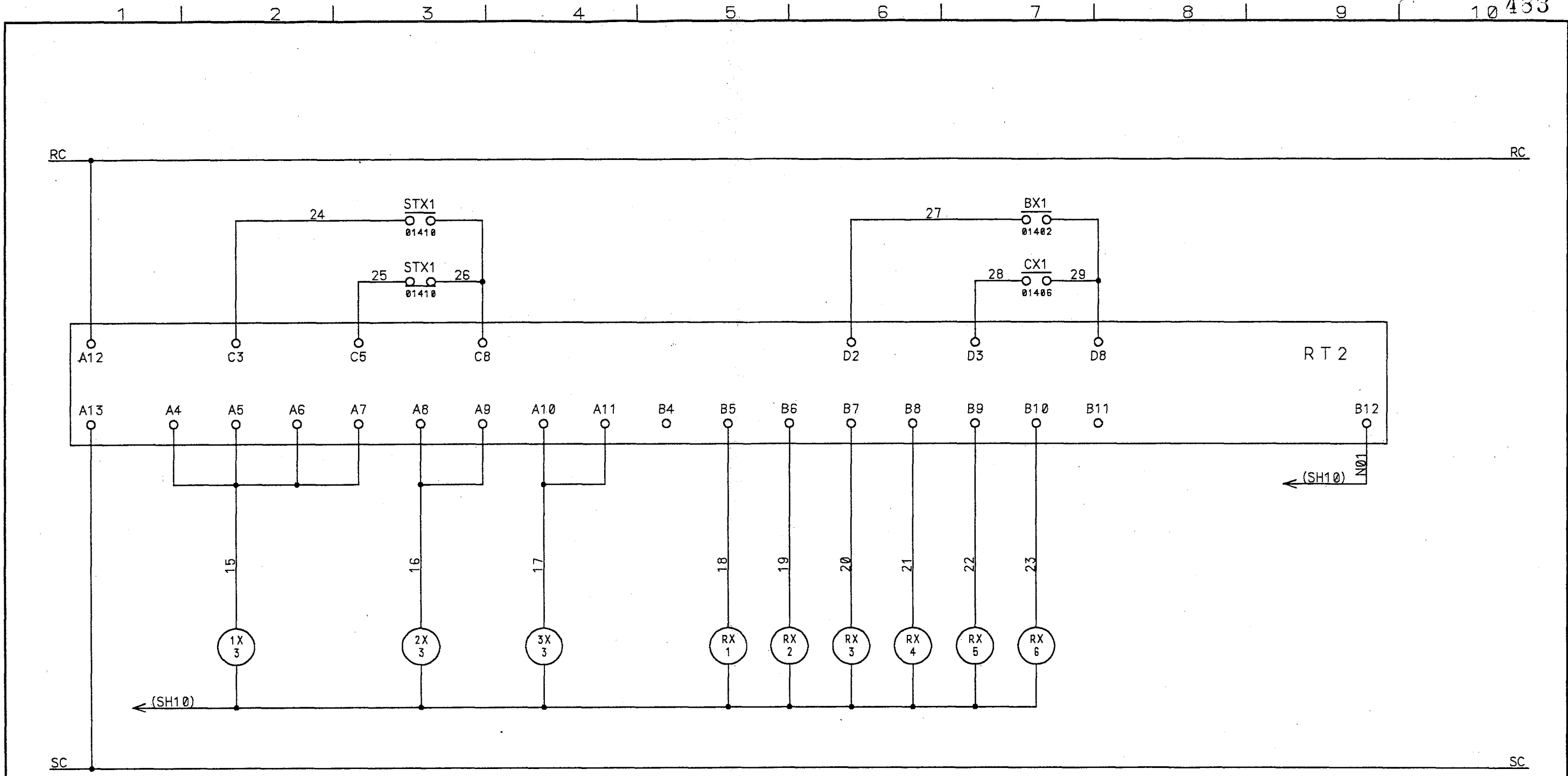
第三角法 THIRD ANGLE PROJECTION	日付 DATE 19 92.12.03	尺度 SCALE	型式 TYPE	納入先 CUSTOMER	所属
承認 APPROVED BY 	検閲 CHECKED BY 	担当製図 DESIGNED BY 	製図 DRAWN BY	笛吹川フルーツ公園殿	水設
KUBOTA Corporation			図名 TITLE	噴水制御盤	
			図番 DWG.NO.	13-12483 9/33 △	



a	b	a	b	a	b	a	b	a	b	a	b
01504		01504		01504		01504		01504		01504	
01500		01500		01500		01500		01500		01500	

△	18	符号	改訂理由	日付	担当承認	整番 FILE NO.
△	18	MARKS	ALTERATION	DATE	DESIGNED BY APPROVED BY	製番 ORDER NO.
△	18	来歴	CAREER			1 F - 2 0 0 2
符号		マイクロ撮影年月日				

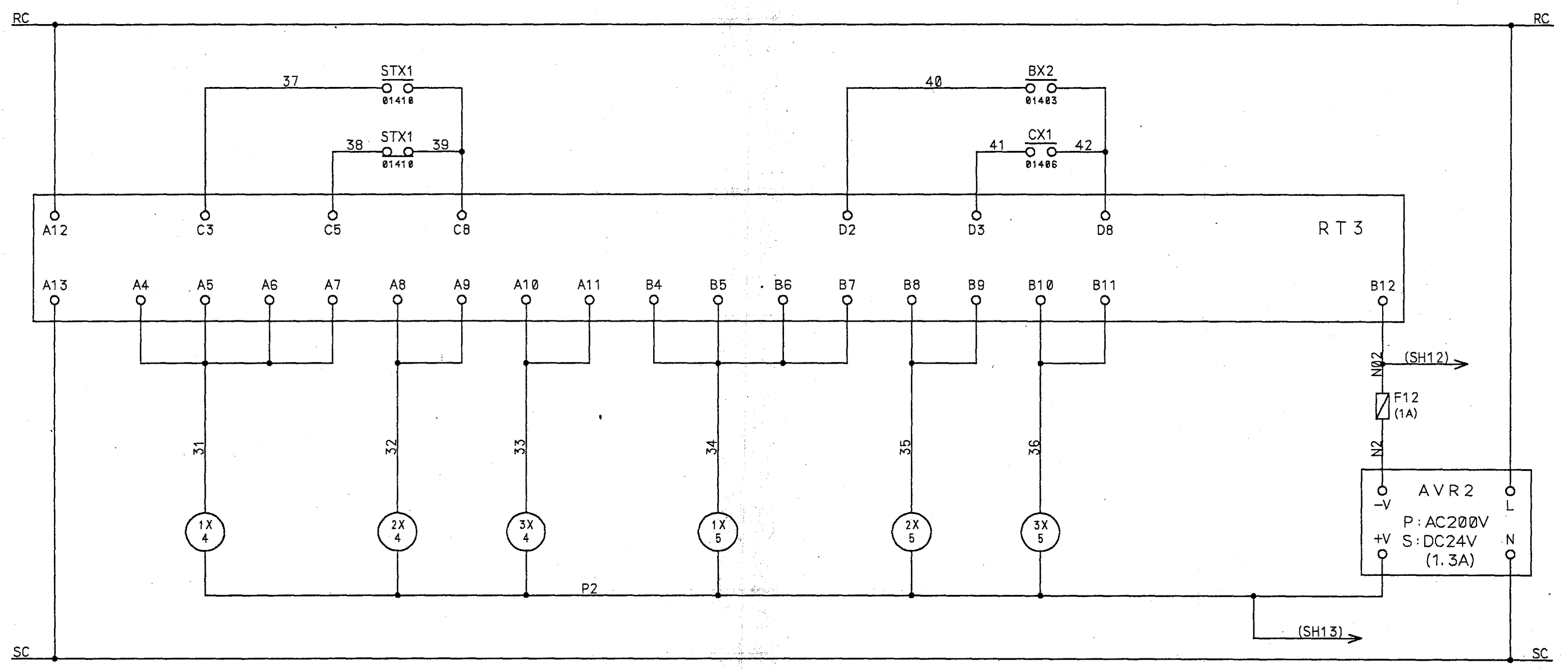
第三角法 THIRD ANGLE PROJECTION	日付 DATE 19 92.12.03	尺度 SCALE	型式 TYPE 納入先 CUSTOMER	所属
承認 APPROVED BY 	検図 CHECKED BY 	担当製図 DESIGNED BY BY 千代田	図名 TITLE 噴水制御盤	ボ設
KUBOTA Corporation			図番 DWG.NO. 13-12483 10/33	△



a	b	a	b	a	b	a	b	a	b	a	b	a	b	a	b
01704		01704		01704		01504		01504		01504		01504		01704	
01700		01700		01500		01500		01500		01500		01700		01700	

△ 19	符号 MARKS	改訂理由 ALTERATION	19 . . .	日付 DATE	担当承認 DESIGNED BY APPROVED BY	整番 FILE NO.
△ 19	来歴 CAREER					製番 ORDER NO. 1 F - 2002
△ 19	符号	マイクロ撮影年月日				

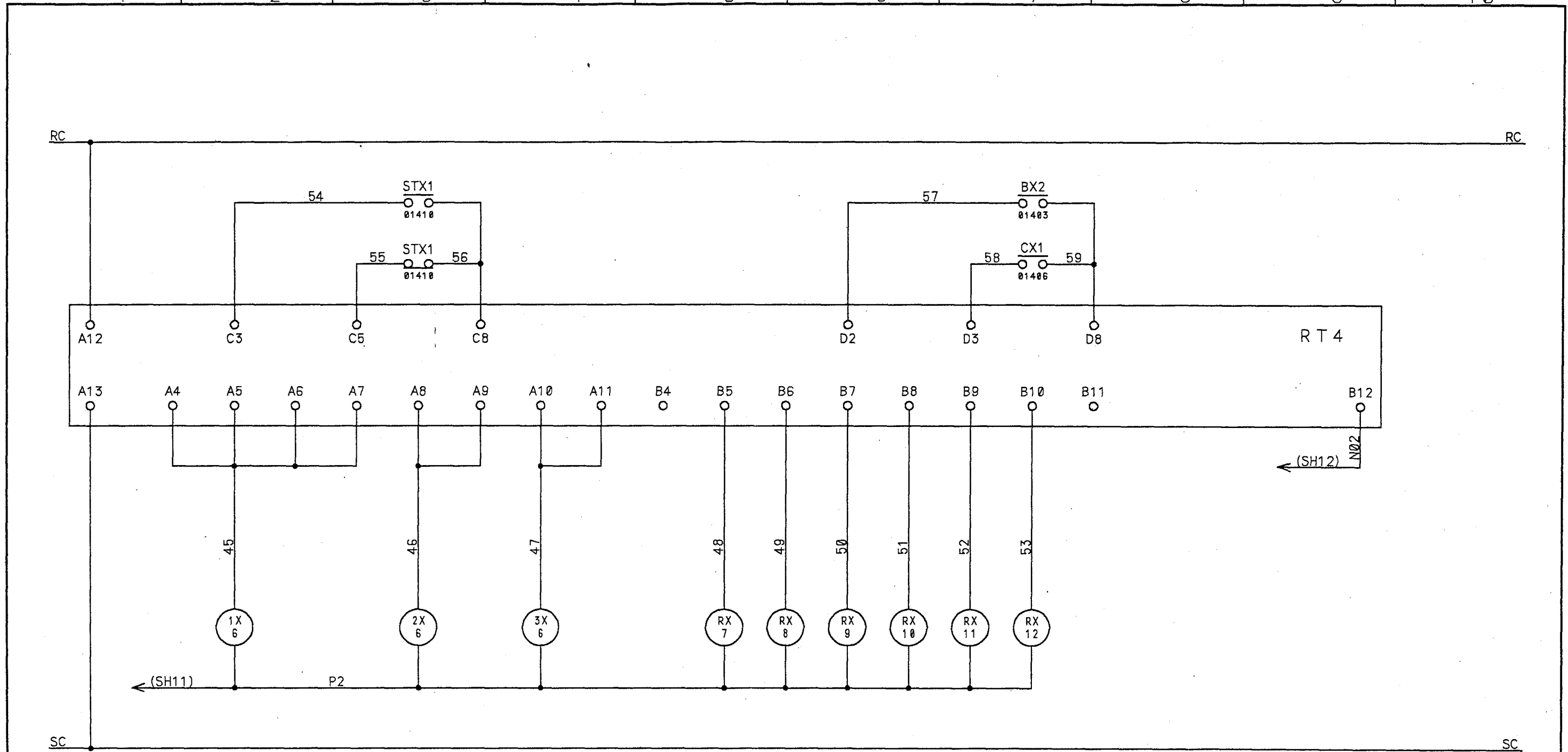
第三角法 THIRD ANGLE PROJECTION	日付 DATE 19 92.12.03	尺度 SCALE	型式 TYPE 納入先 CUSTOMER 笛吹川フルーツ公園殿	所属 水殿
承認 APPROVED BY [今井]	検図 CHECKED BY [田]	担当製図 DESIGNED BY [千代田]	製図 DRAWN BY	図名 TITLE 噴水制御盤
KUBOTA Corporation			図番 DWG.NO. 13-12483 1/33 △	



a	b	a	b	a	b	a	b	a	b	a	b
01904		01904		01904		01904		01904		01904	
01909		01909		01909		01909		01909		01909	

△	19	符号 MARKS	改訂理由 ALTERATION	19	日付 DATE	担当 DESIGNED BY	承認 APPROVED BY	整番 FILE NO.
△	19	来歴 CAREER						製番 ORDER NO. 1F-2002
△	19	符号	マイクロ撮影年月日					

第三角法 THIRD ANGLE PROJECTION	日付 DATE 19 92.12.03	尺度 SCALE	型式 TYPE 納入先 CUSTOMER 笛吹川フルーツ公園殿	所属 ボ設
承認 APPROVED BY 今井	検図 CHECKED BY 田	担当 DESIGNED BY 千代	製図 DRAWN BY 田	図名 TITLE 噴水制御盤
KUBOTA Corporation			図番 DWG.NO. 13-12483 ¹² / ₃₃	△



a	b
02004	
02009	

a	b
02004	
02009	

a	b
02004	
02009	

a	b
01904	
01909	

a	b
01904	
01909	

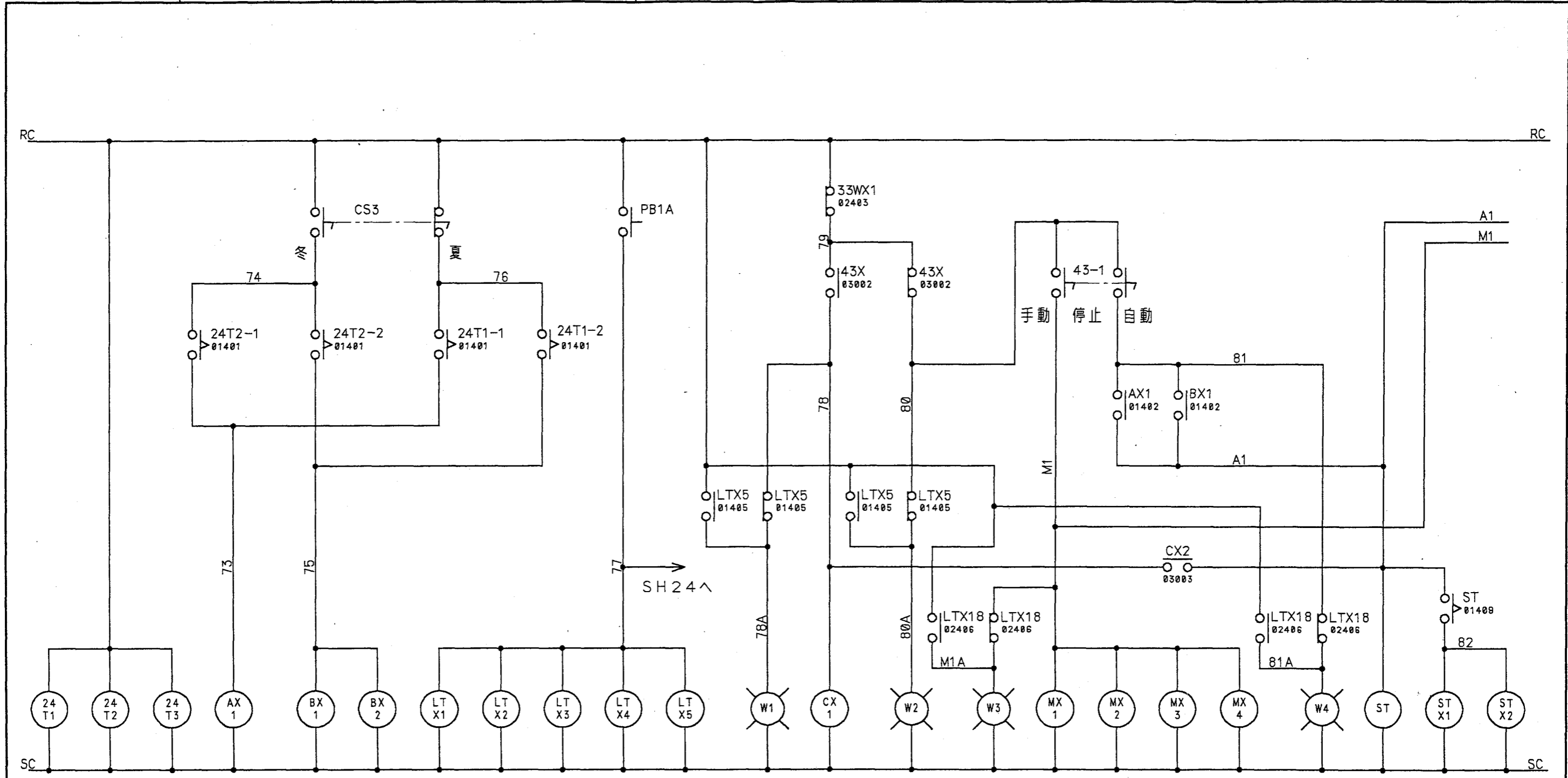
a	b
01904	
01909	

a	b
02004	
02009	

a	b
02004	
02009	

a	b
02004	
02009	

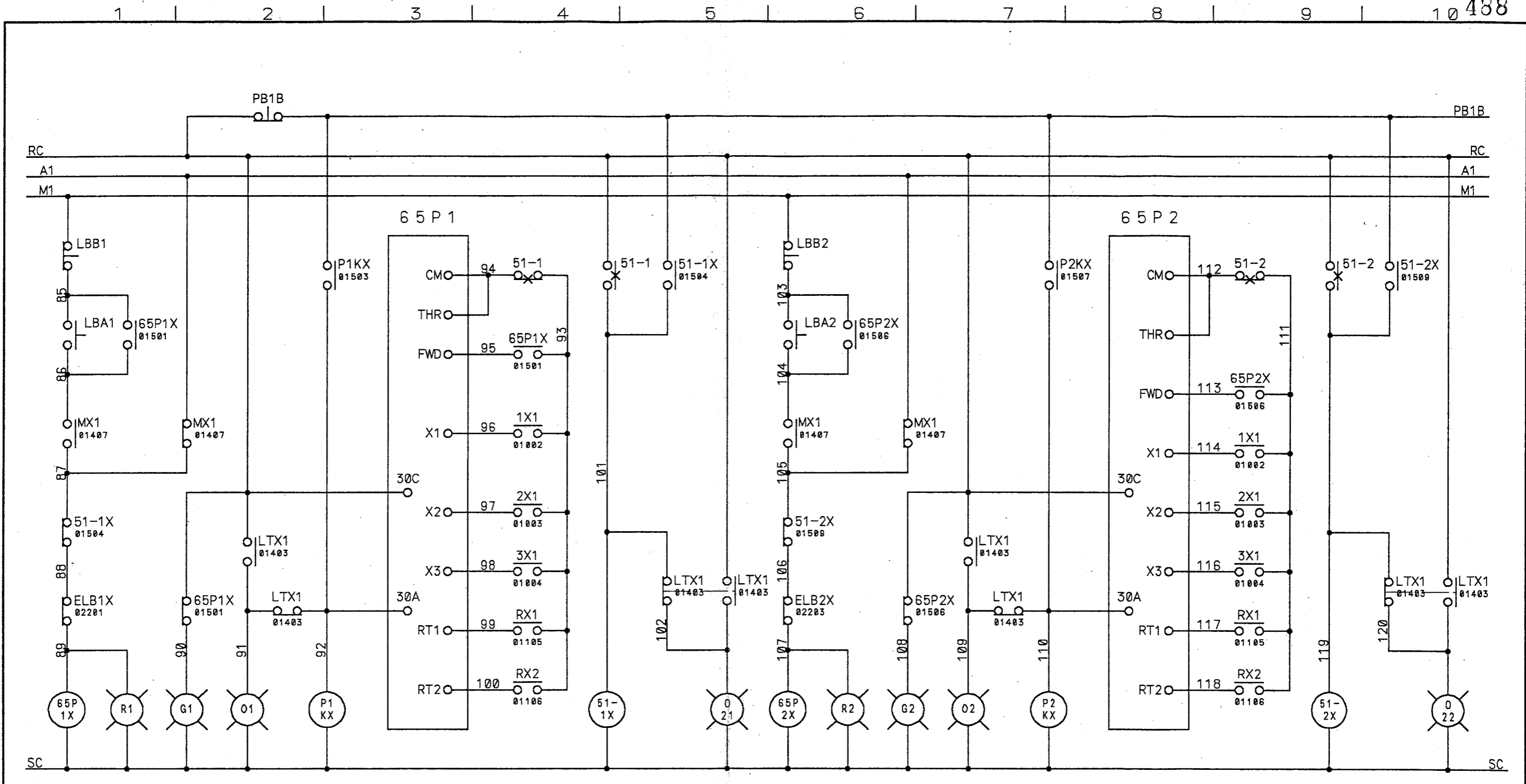
<table border="1"> <tr> <td>△</td> <td>19 . . .</td> <td>符号 MARKS</td> <td>改訂理由 ALTERATION</td> <td>日付 DATE</td> <td>担当承認 DESIGNED BY APPROVED BY</td> <td>整番 FILE NO.</td> </tr> <tr> <td>△</td> <td>19 . . .</td> <td>采歴 CAREER</td> <td colspan="4">製番 ORDER NO. 1 F - 2 0 0 2</td> </tr> <tr> <td>△</td> <td>19 . . .</td> <td>符号 MARKS</td> <td>マイク口撮影年月日</td> <td colspan="3"></td> </tr> </table>		△	19 . . .	符号 MARKS	改訂理由 ALTERATION	日付 DATE	担当承認 DESIGNED BY APPROVED BY	整番 FILE NO.	△	19 . . .	采歴 CAREER	製番 ORDER NO. 1 F - 2 0 0 2				△	19 . . .	符号 MARKS	マイク口撮影年月日				<table border="1"> <tr> <td>第三角法 THIRD ANGLE PROJECTION</td> <td>日付 DATE 19 92.12.03</td> <td>尺度 SCALE :</td> <td>型式 TYPE</td> <td>納入先 CUSTOMER</td> <td>所属</td> </tr> <tr> <td>承認 APPROVED BY (今井)</td> <td>検図 CHECKED BY (田町)</td> <td>担当製図 DESIGNED BY (千代田)</td> <td>製図 DRAWN BY</td> <td>笛吹川フルーツ公園殿</td> <td>ホ殿</td> </tr> <tr> <td colspan="3">KUBOTA Corporation</td> <td>図名 TITLE</td> <td colspan="2">噴水制御盤</td> </tr> <tr> <td colspan="3"></td> <td>図番 DWG. NO.</td> <td colspan="2">13-12483 13/33 △</td> </tr> </table>		第三角法 THIRD ANGLE PROJECTION	日付 DATE 19 92.12.03	尺度 SCALE :	型式 TYPE	納入先 CUSTOMER	所属	承認 APPROVED BY (今井)	検図 CHECKED BY (田町)	担当製図 DESIGNED BY (千代田)	製図 DRAWN BY	笛吹川フルーツ公園殿	ホ殿	KUBOTA Corporation			図名 TITLE	噴水制御盤					図番 DWG. NO.	13-12483 13/33 △	
△	19 . . .	符号 MARKS	改訂理由 ALTERATION	日付 DATE	担当承認 DESIGNED BY APPROVED BY	整番 FILE NO.																																										
△	19 . . .	采歴 CAREER	製番 ORDER NO. 1 F - 2 0 0 2																																													
△	19 . . .	符号 MARKS	マイク口撮影年月日																																													
第三角法 THIRD ANGLE PROJECTION	日付 DATE 19 92.12.03	尺度 SCALE :	型式 TYPE	納入先 CUSTOMER	所属																																											
承認 APPROVED BY (今井)	検図 CHECKED BY (田町)	担当製図 DESIGNED BY (千代田)	製図 DRAWN BY	笛吹川フルーツ公園殿	ホ殿																																											
KUBOTA Corporation			図名 TITLE	噴水制御盤																																												
			図番 DWG. NO.	13-12483 13/33 △																																												



a	b	a	b	a	b	a	b	a	b	a	b	a	b	a	b	a	b	a	b			
01403		01402		02101		01408		01007		01207		01502	01502	01602	01602	01702	01702	02202	02202	01405	01405	
01404		01402		02105				01107		01307		01505	01505	01605	01605	01705	01705	02203	02203	01406	01406	
								01409				01507	01507	01607	01607	01707	01707	02205	02204	02207	02207	
												01510	01510	01610	01610	01710	01710	02206	02206	02208	02208	

△ 18 . . .	符号	改訂理由	日付	担当	承認	整番 FILE NO.
△ 19 . . .	MARKS	ALTERATION	DATE	DESIGNED BY	APPROVED BY	
△ 10 . . .	采歴 CAREER					製番 ORDER NO.
符号	マイクロ撮影年月日					1F-2002

第三角法 THIRD ANGLE PROJECTION	日付 DATE 19 92.12.03	尺度 SCALE	型式 TYPE	納入先 CUSTOMER	所属
承認 APPROVED BY	検図 CHECKED BY	担当 製図 DESIGNED BY	製図 DRAWN BY	笛吹川フルーツ公園殿	水設
千代				噴水制御盤	
KUBOTA Corporation			図番 DWG.NO.	13-12483 14/33	



ウェーブ P 1-1

ウェーブ P 1-2

a	b
01501	01502
01504	

a	b
01503	02502

a	b
01505	01501
02502	

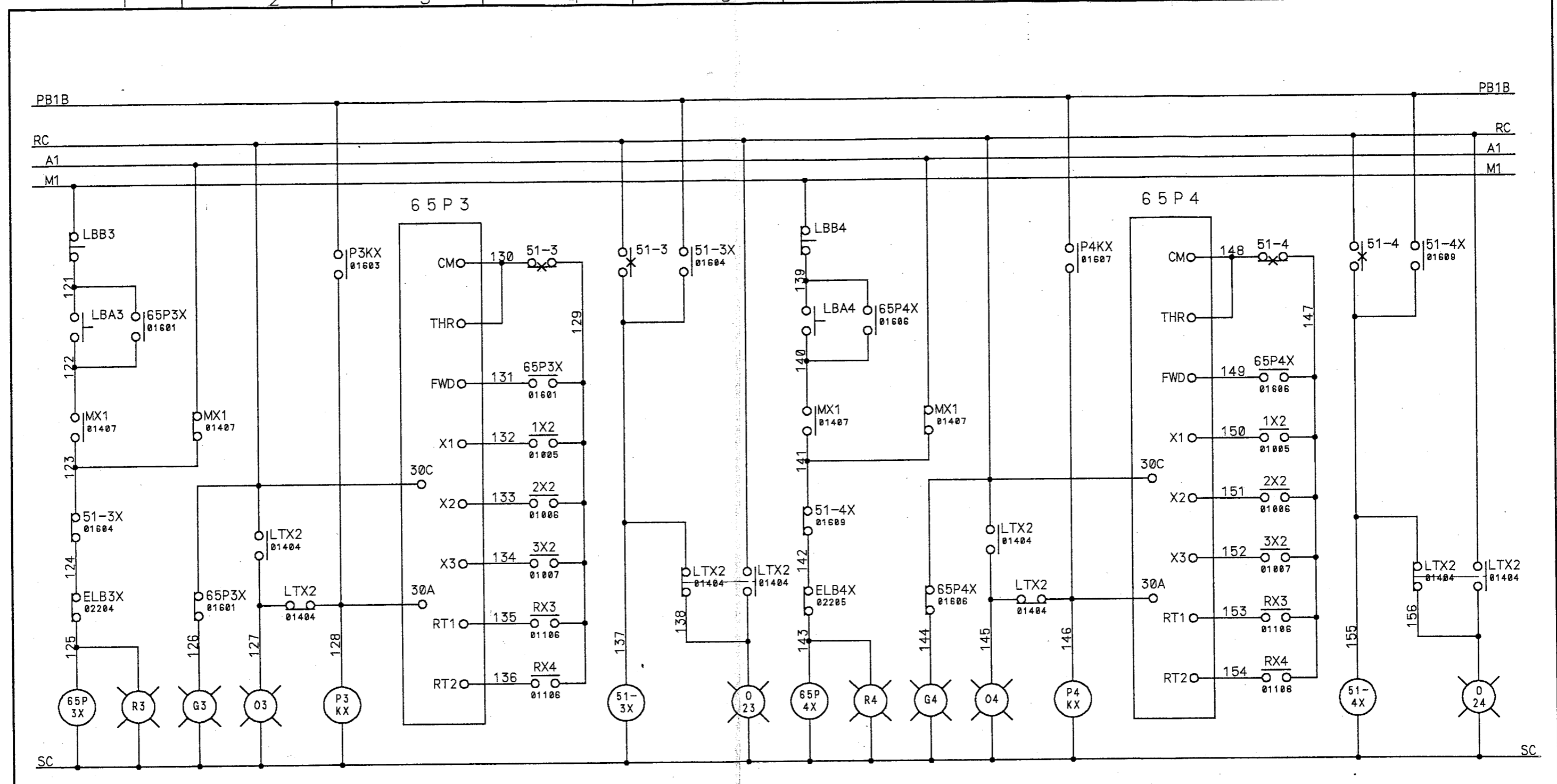
a	b
01506	01506
01509	

a	b
01507	02502

a	b
01510	01506
02502	

△	18	符号	改訂理由	18	日付	担当承認	整番 FILE NO.
△	18	MARKS	ALTERATION		DATE	DESIGNED APPROVED BY	
△	18	来歴	CAREER				製番 ORDER NO.
△	18	符号	マイクロ撮影年月日				1 F - 2 0 0 2

第三角法 THIRD ANGLE PROJECTION	日付 DATE 19 92.12.03	尺度 SCALE	型式 TYPE	納入先 CUSTOMER	所属
承認 APPROVED BY 	検図 CHECKED BY 	担当製図 DESIGNED DRAWN BY 千代田	笛吹川フルーツ公園殿		ホ設
噴水制御盤			図名 TITLE		
KUBOTA Corporation			図番 DWG. NO. 13-12483 15/33 △		



ウェーブ P 2-1

ウェーブ P 2-2

a	b
01501	01502
01504	

a	b
01503	02503

a	b
01505	01501
02503	

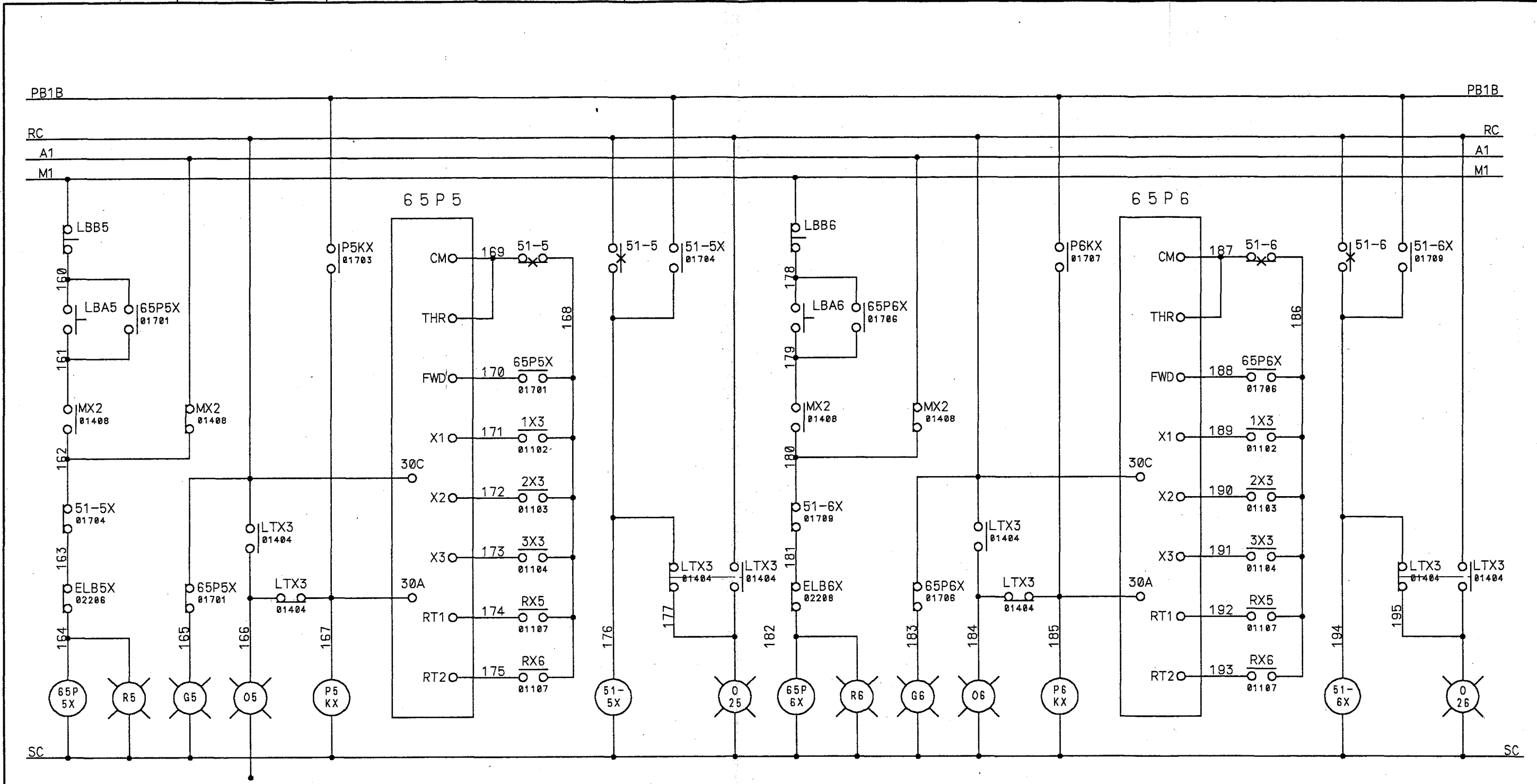
a	b
01505	01505
01503	

a	b
01507	02503

a	b
01510	01506
02503	

△	19	符号	改訂理由	日付	担当	承認	整番 FILE NO.
△	19	MARKS	ALTERATION	DATE	DESIGNED BY	APPROVED BY	
△	19		来歴 CAREER				製番 ORDER NO.
符号 マイクロ撮影年月日							1 F - 2 0 0 2

第三角法 THIRD ANGLE PROJECTION	日付 DATE 19 92.12.03	尺度 SCALE	型式 TYPE 納入先 CUSTOMER 笛吹川フルーツ公園殿	所属 施設
承認 APPROVED BY 	検図 CHECKED BY 	担当 DESIGNED BY 千代田	製図 DRAWN BY	図名 TITLE 噴水制御盤
KUBOTA Corporation			図番 DWG.NO. 13-12483 16/33	△



ウェーブ P 3-1

ウェーブ P 3-2

a	b
01701	01702
01704	

a	b
01703	02503

a	b
01705	01701
02503	

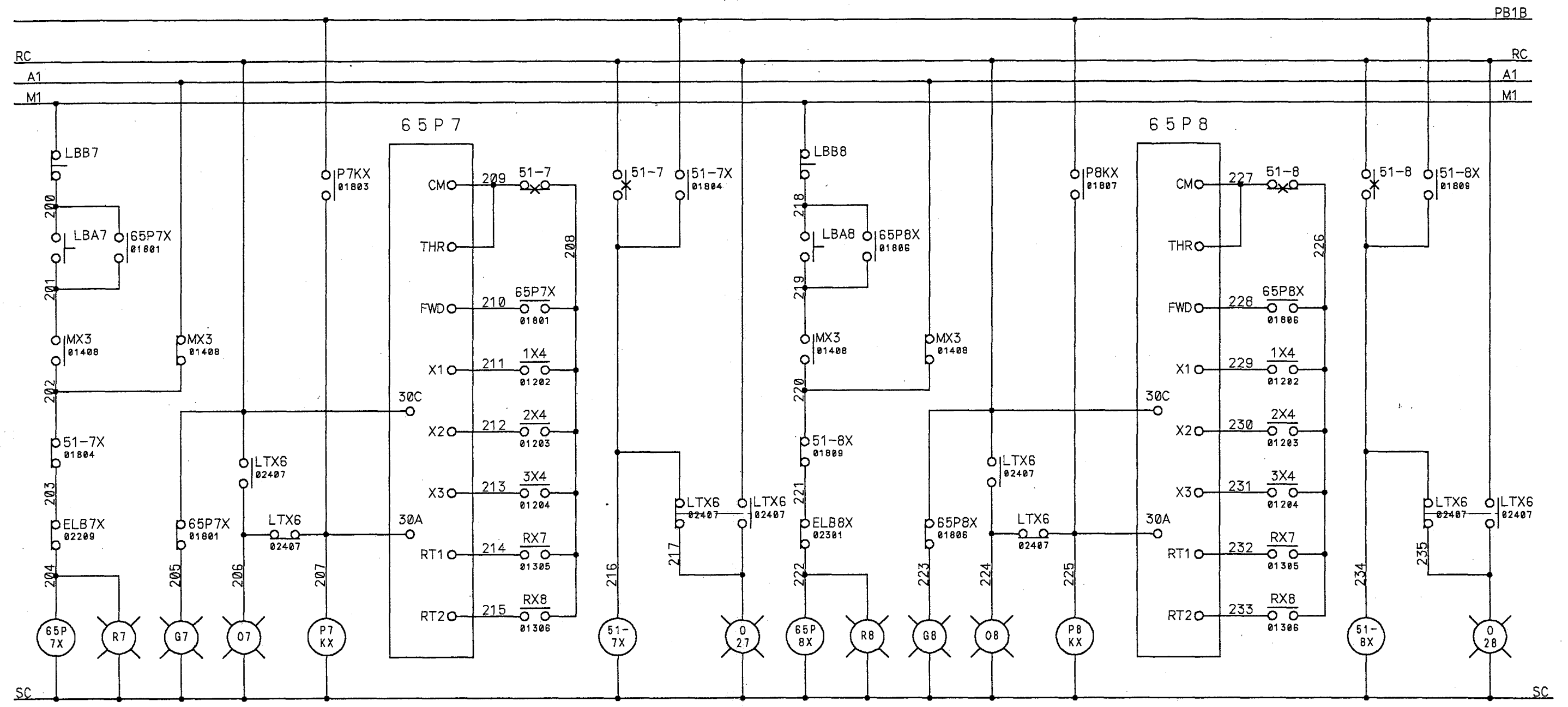
a	b
01706	01706
01709	

a	b
01707	02504

a	b
01710	01706
02504	

△ 18 . . .	符号 MARKS	改訂理由 ALTERATION	日付 DATE	担当承認 DESIGNED APPROVED BY	整番 FILE NO.
△ 18 . . .	来歴 CAREER	製番 ORDER NO. 1 F - 2 0 0 2			

第三角法 THIRD ANGLE PROJECTION	日付 DATE 19 92.12.03	尺度 SCALE	型式 TYPE 納入先 CUSTOMER 笛吹川フルーツ公園殿	所属 ホ設
承認 APPROVED BY 	検図 CHECKED BY 	担当製図 DESIGNED DRAWN BY 千代田	図名 TITLE 噴水制御盤	
KUBOTA Corporation			図番 DWG.NO. 13-12483 17/33	△



ウェーブP 4-1

ウェーブP 4-2

a	b
01801	01802
01804	

a	b
01803	02504

a	b
01805	01801
01805	02504

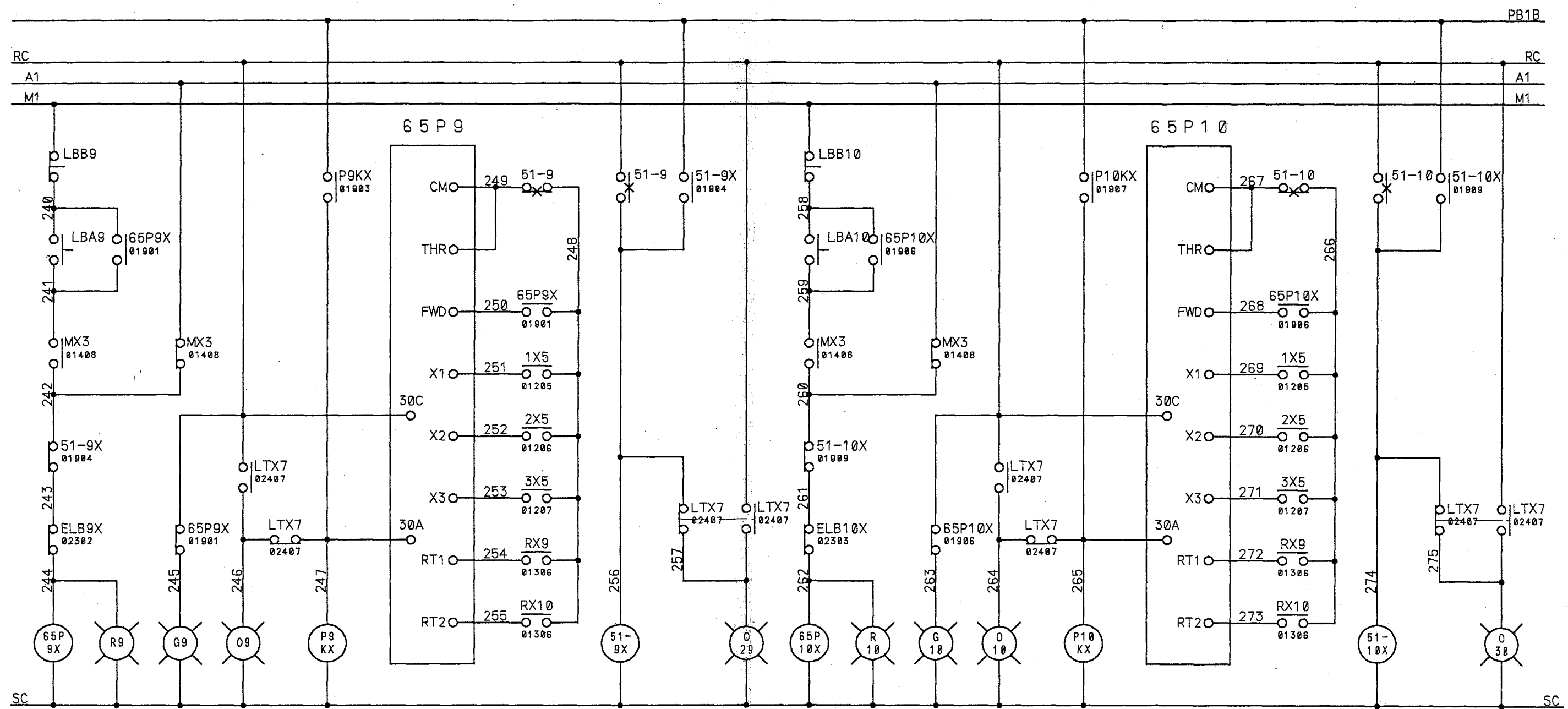
a	b
01806	01806
01809	

a	b
01807	02505

a	b
01810	01806
02505	

△	19 . . .	符号 MARKS	改訂理由 ALTERATION	日付 DATE	担当 DESIGNED BY	承認 APPROVED BY	整番 FILE NO.
△	19 . . .	来歴 CAREER					製番 ORDER NO. 1F-2002
△	19 . . .	符号	マイクロ撮影年月日				

第三角法 THIRD ANGLE PROJECTION	日付 DATE 19 92.12.03	尺度 SCALE	型式 TYPE 納入先 CUSTOMER 笛吹川フルーツ公園殿	所属 水設
承認 APPROVED BY 	検図 CHECKED BY 	担当製図 DESIGNED DRAWN BY 千代田	図名 TITLE 噴水制御盤	
KUBOTA Corporation			図番 DWG.NO. 13-12483 ¹⁸ / ₃₃ △	



ウェーブ P 5-1

ウェーブ P 5-2

a	b
01901	01022
01904	

a	b
01903	02505

a	b
01905	01901
02505	

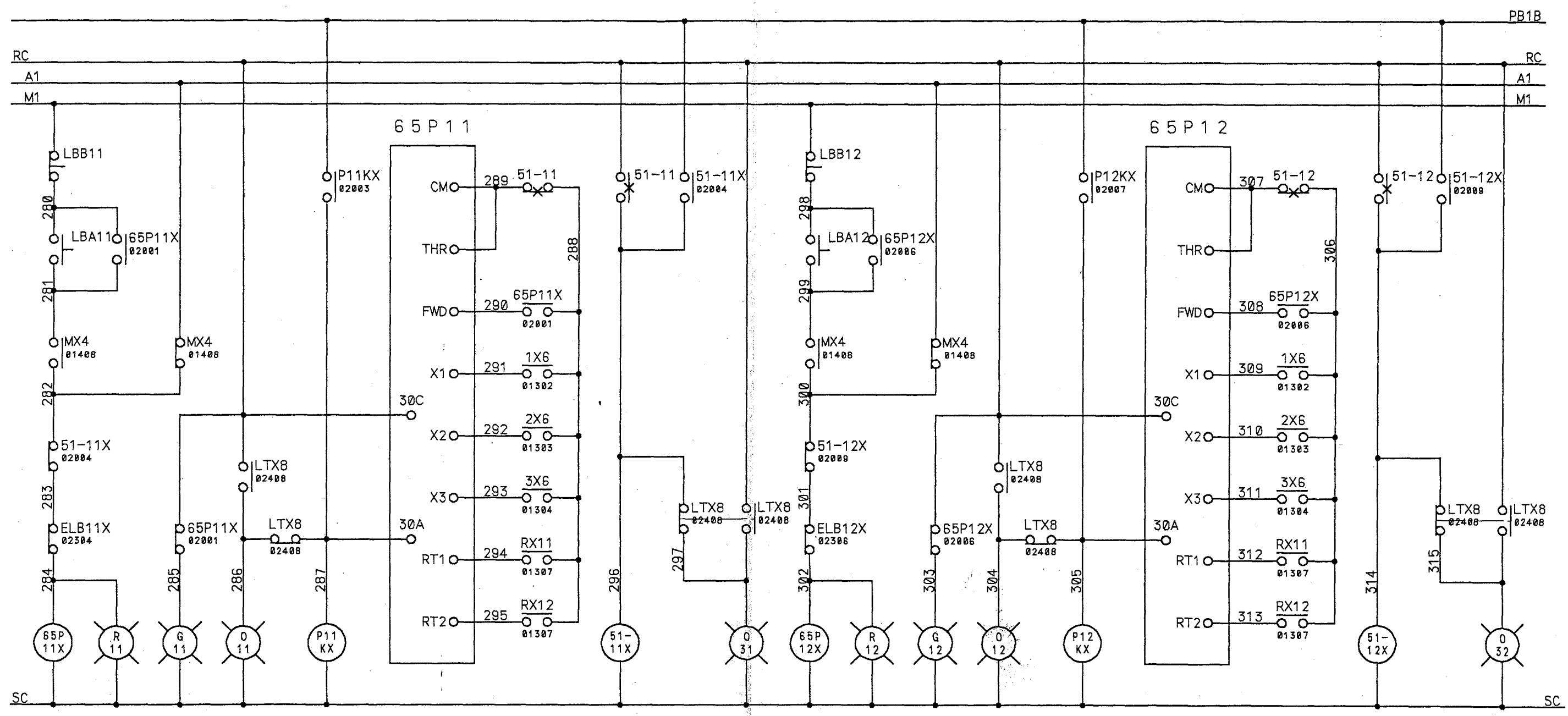
a	b
01906	01006
01909	

a	b
01907	02505

a	b
01910	02505

△ 18	符号	改訂理由	19 . . .	日付	担当承認	整番 FILE NO.
△ 18	MARKS	ALTERATION		DATE	DESIGNED APPROVED BY	
△ 18		来歴 CAREER				製番 ORDER NO.
符号	マイクロ撮影年月日					1 F - 2 0 0 2

第三角法 THIRD ANGLE PROJECTION	日付 DATE 19 92.12.03	尺度 SCALE	型式 TYPE 納入先 CUSTOMER	所属
承認 APPROVED BY 	検図 CHECKED BY 	担当製図 DESIGNED DRAWN BY BY 干代田	笛吹川フルーツ公園殿	ホ設
図名 TITLE 噴水制御盤			図番 DWG.NO. 13-12483 19/33 △	
KUBOTA Corporation				



ウェーブ P 6-1

ウェーブ P 6-2

a	b
02001	02002
02004	

a	b
02003	02506
02506	

a	b
02005	02001
02005	02506

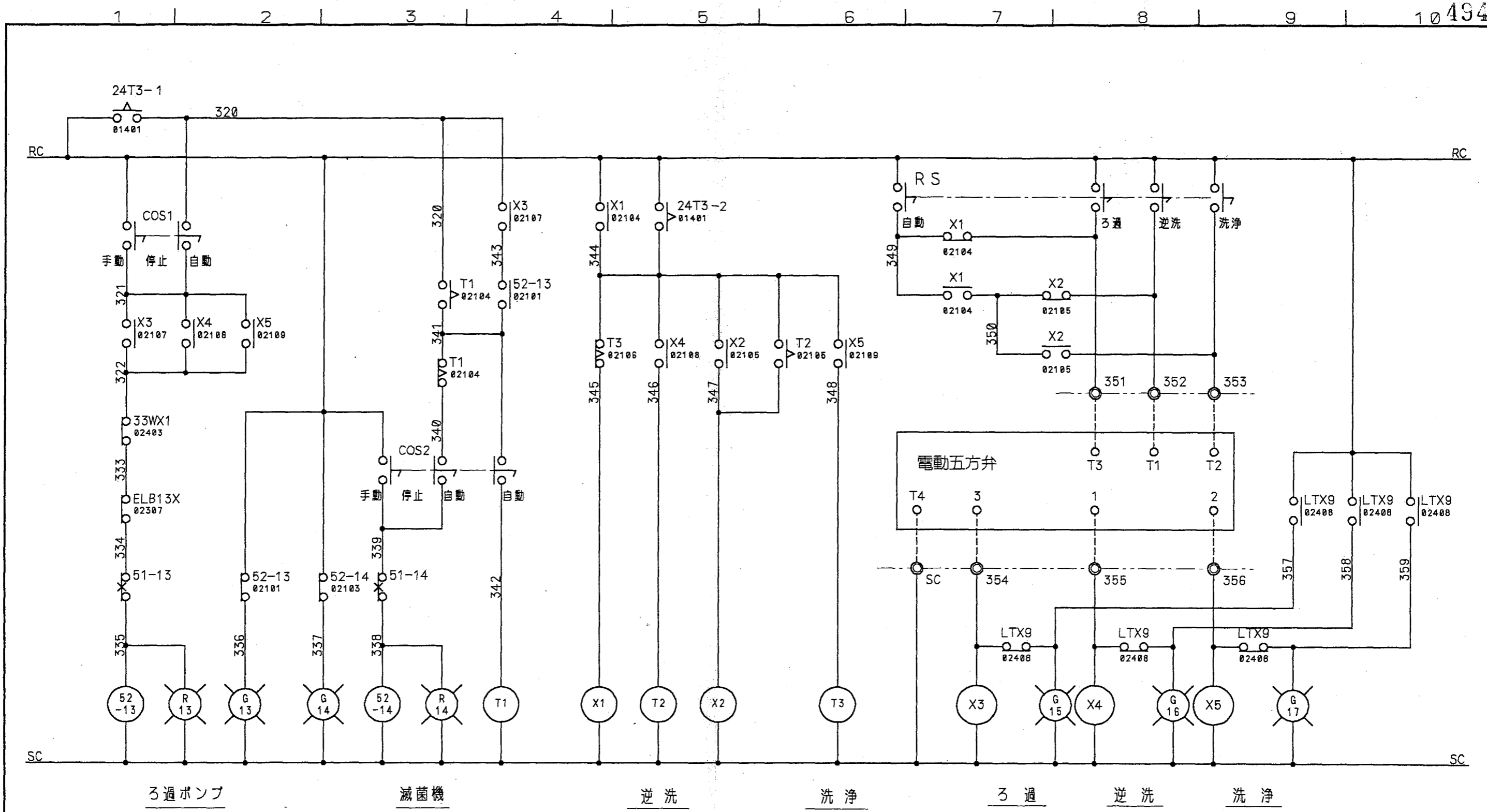
a	b
02006	02006
02009	

a	b
02007	02506
02506	

a	b
02010	02506
02506	

△ 18	符号	改訂理由	19 . . .	整番 FILE NO.
△ 19	MARKS	ALTERATION	DATE	DESIGNED BY
△ 18	来歴	CAREER		製番 ORDER NO.
符号	マイクロ撮影年月日			1 F - 2 0 0 2

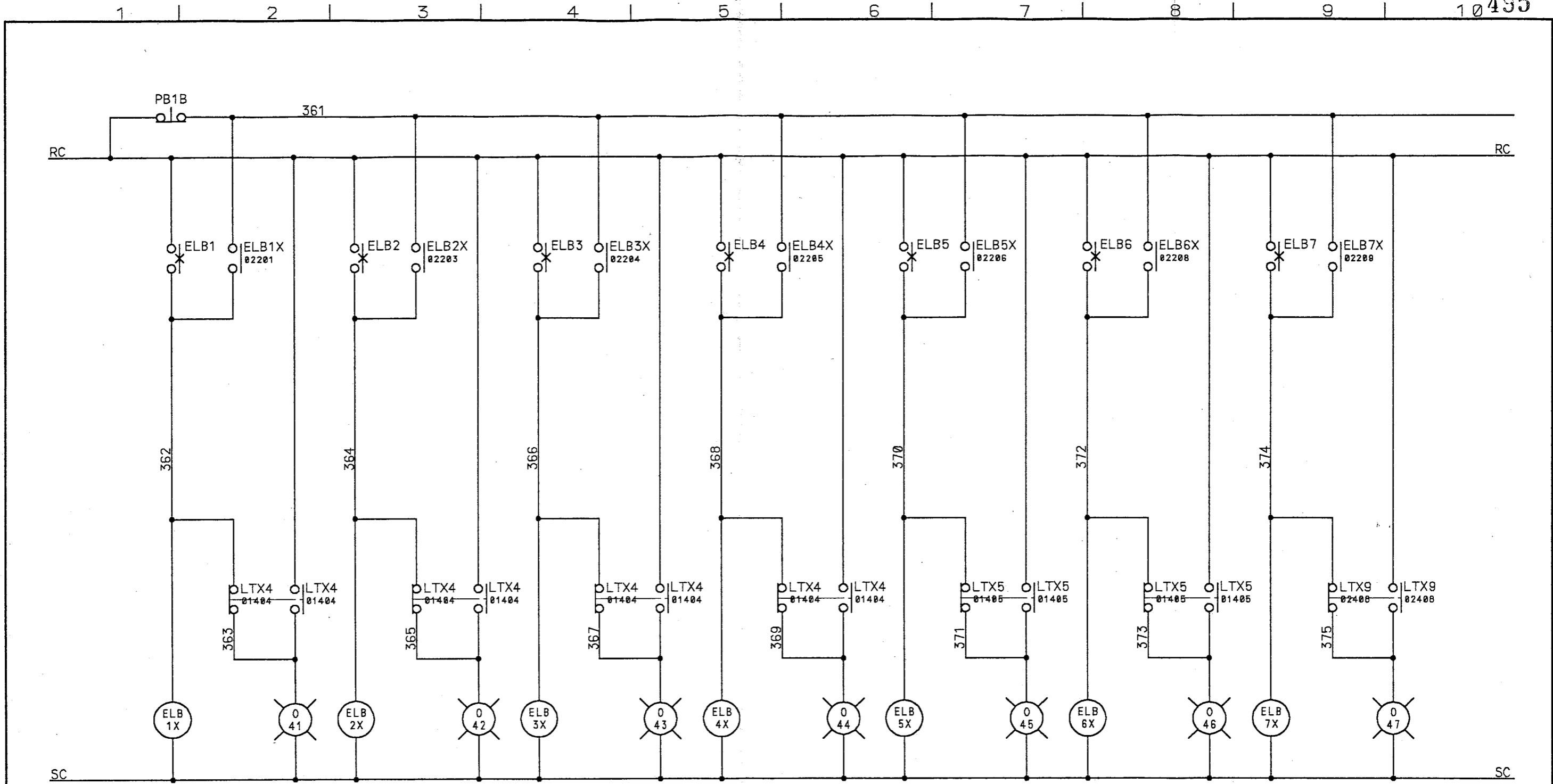
第三角法 THIRD ANGLE PROJECTION	日付 DATE 19 92.12.03	尺度 SCALE	型式 TYPE 納入先 CUSTOMER	所属
承認 APPROVED BY	検閲 CHECKED BY	担当 製図 DESIGNED DRAWN BY	笛吹川フルーツ公園殿	ボ設
図名 TITLE 噴水制御盤			図番 DWG. NO.	13-12483 20/33
KUBOTA Corporation				



a	b	a	b	a	b	a	b	a	b	a	b	a	b	a	b
00906	02102	00907	02103	02103	02105	02104	02107	02106	02105	02104	02101	02102	02105	02102	02106
02104															

△	18	符号	改訂理由	19	日付	担当承認	整番 FILE NO.
△	19	MARKS	ALTERATION		DATE	DESIGNED APPROVED BY	
△	19		来歴 CAREER				製番 ORDER NO.
符号		マイクロ撮影年月日					1 F - 2 0 0 2

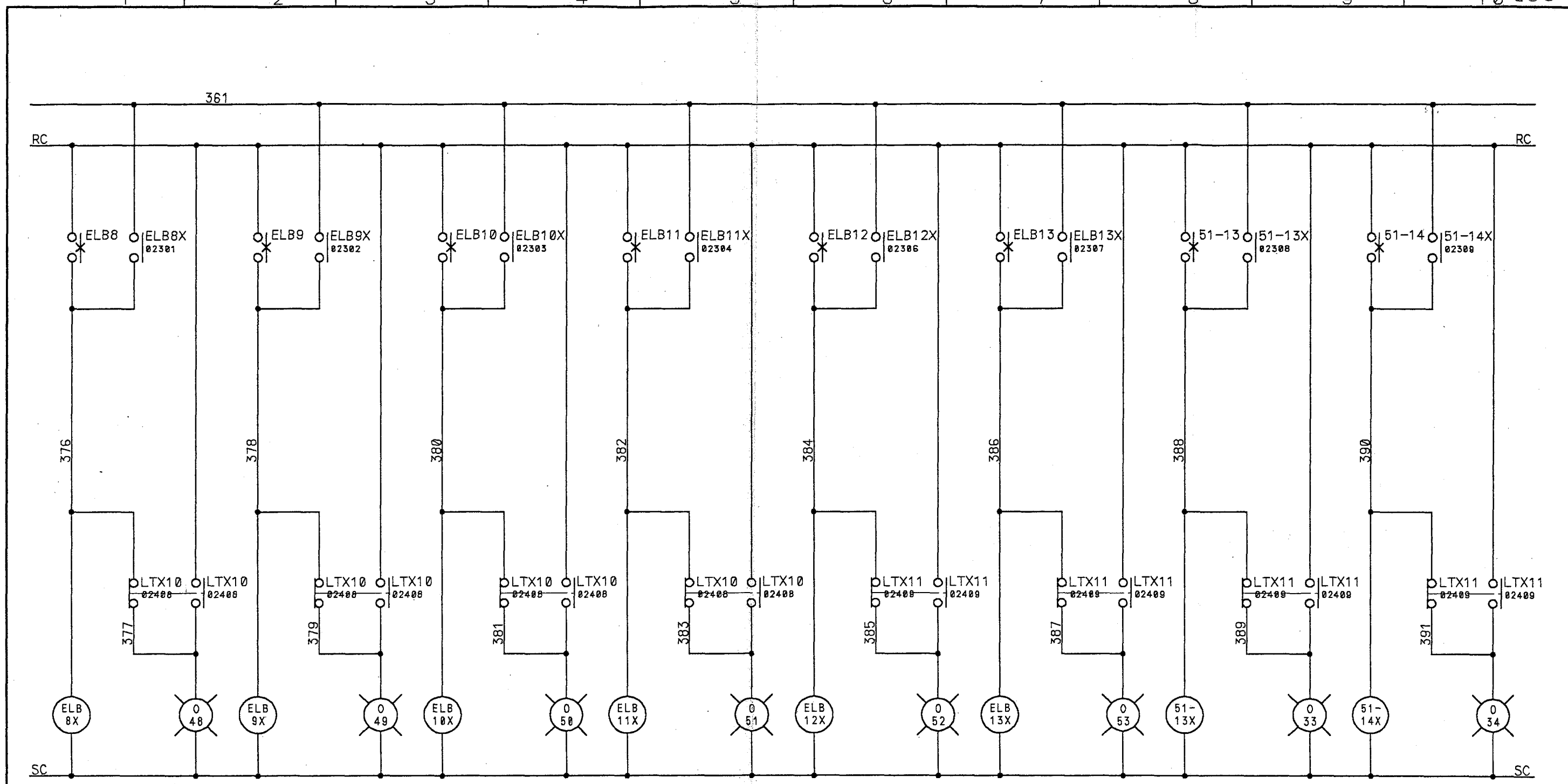
第三角法 THIRD ANGLE PROJECTION	日付 DATE 19 92.12.03	尺度 SCALE	型式 TYPE	納入先 CUSTOMER	所属
承認 APPROVED BY	検図 CHECKED BY	担当製図 DESIGNED BY	製図 DRAWN BY	笛吹川フルーツ公園殿	水設
				図名 TITLE	
				噴水制御盤	
KUBOTA Corporation			図番 DWG.NO.	13-12483 21/33 △	



a	b	a	b	a	b	a	b	a	b	a	b	a	b
02202	01501	02203	01506	02204	01501	02206	01506	02207	01701	02208	01706	02209	01901
02502		02503		02503		02503		02503		02504		02504	

△ 18	符号	改訂理由	日付	担当承認	整番 FILE NO.
△ 19	MARKS	ALTERATION	DATE	DESIGNED APPROVED BY	
△ 19	来歴	CAREER			製番 ORDER NO.
符号	マイクロ撮影年月日				1 F - 2 0 0 2

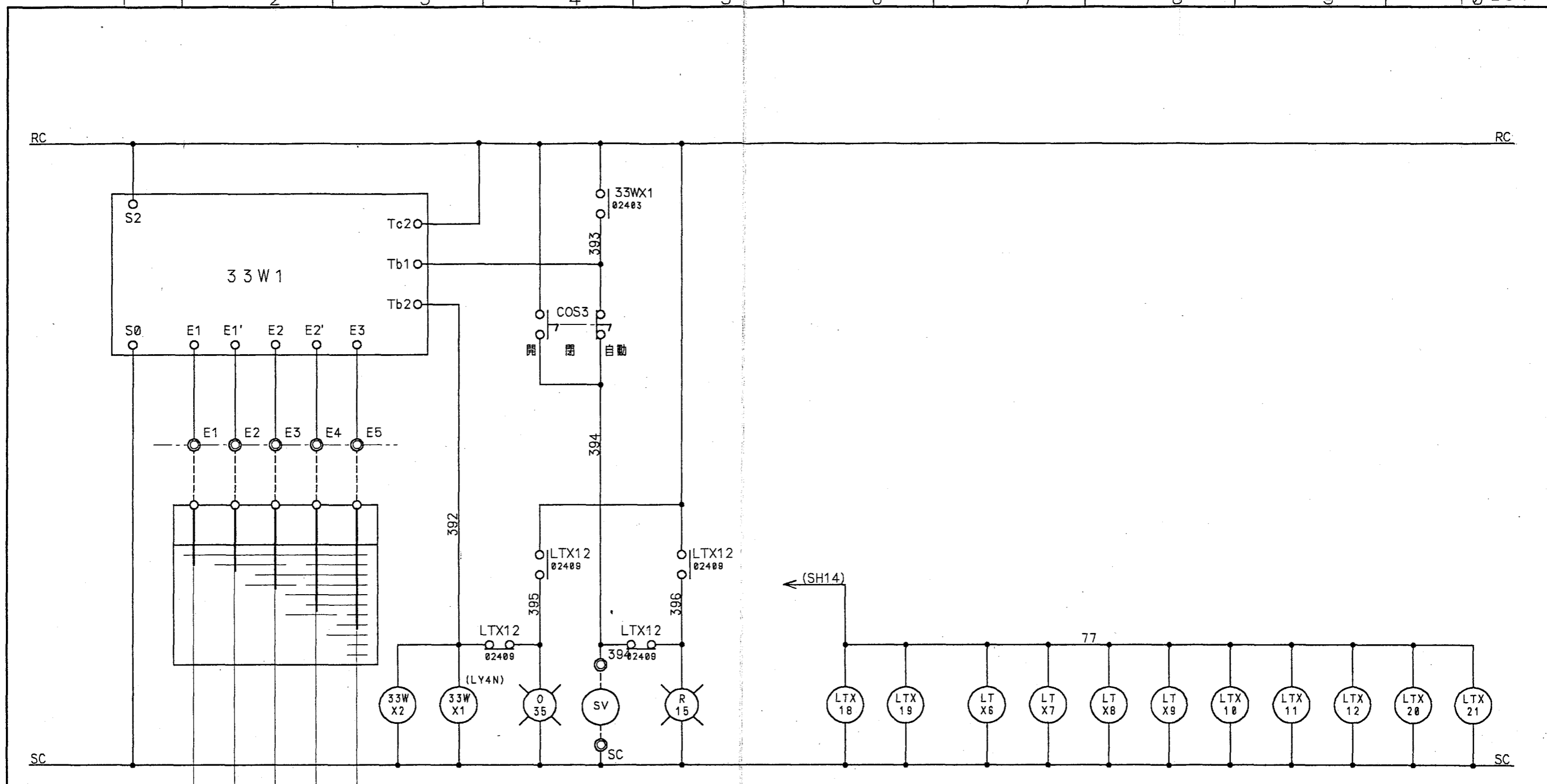
第三角法 THIRD ANGLE PROJECTION	日付 DATE 19 92.12.03	尺度 SCALE	型式 TYPE	納入先 CUSTOMER	所属
承認 APPROVED BY	検図 CHECKED BY	担当製図 DESIGNED BY	製図 DRAWN BY	笛吹川フルーツ公園殿	ボ設
噴水制御盤			図名 TITLE		
KUBOTA Corporation			図番 DWG. NO.	13-12483 22/33 △	



a	b	a	b	a	b	a	b	a	b	a	b	a	b
02301	01806	02302	01901	02304	01906	02305	02001	02306	02006	02307	02101	02308	02507
02505		02505		02505		02506		02506		02507		02507	

△	18	符号	改訂理由	日付	担当	承認	整番 FILE NO.
△	18	MARKS	ALTERATION	DATE	DESIGNED BY	APPROVED BY	
△	18	来歴	CAREER				製番 ORDER NO.
符号		マイクロ撮影年月日					1 F - 2 0 0 2

第三角法 THIRD ANGLE PROJECTION	日付 DATE 19 92.12.03	尺度 SCALE	型式 TYPE	納入先 CUSTOMER	所属
承認 APPROVED BY 	検図 CHECKED BY 	担当 DESIGNED BY 千代田	笛吹川フルーツ公園殿		ホ設
噴水制御盤			図名 TITLE		
KUBOTA Corporation			図番 DWG. NO. 13-12483 23/33 △		





給水井

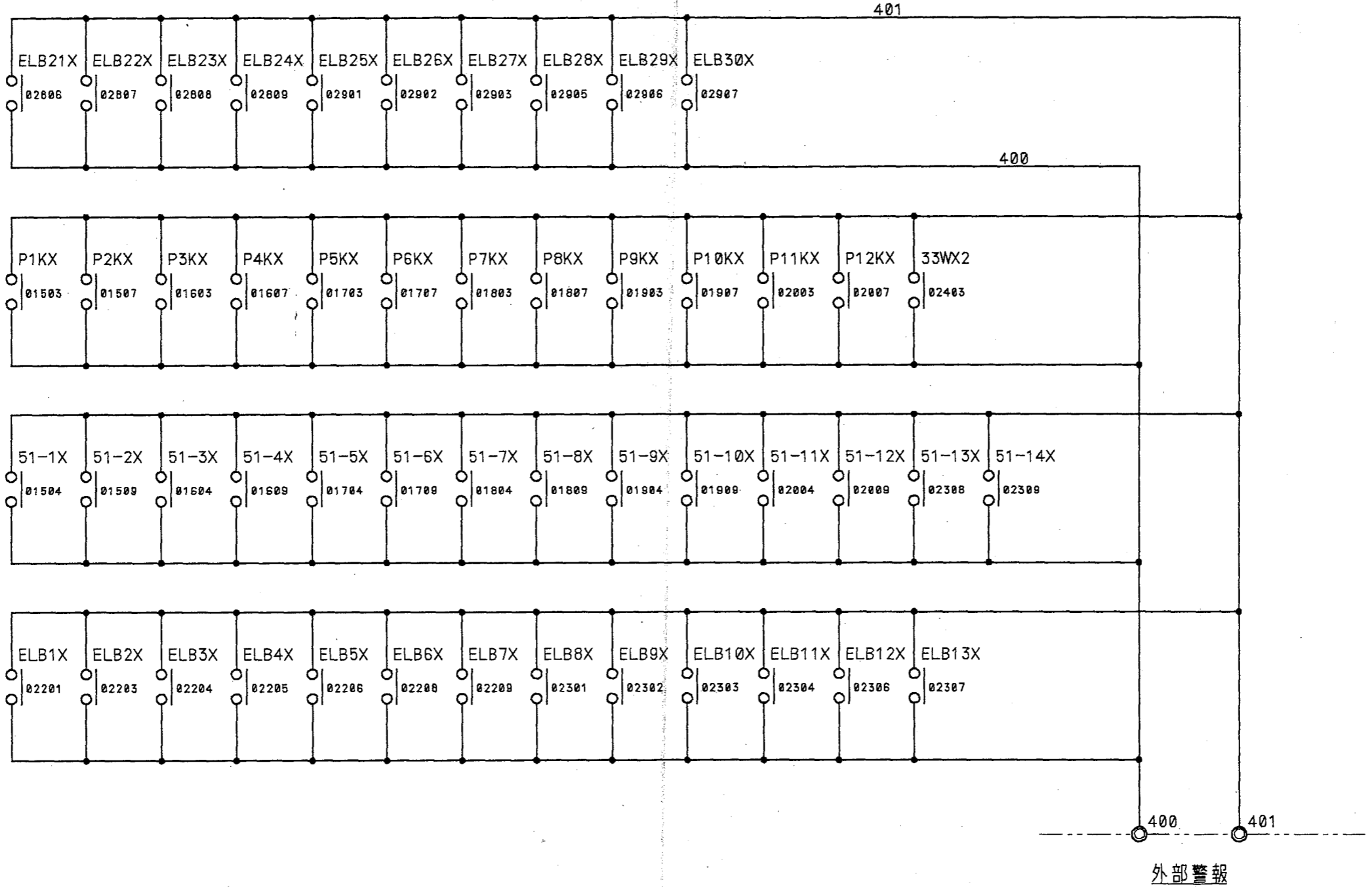
電磁弁閉
 ポンプ復帰
 電磁弁開
 ポンプ停止(低水位)
 接地

a	b	a	b
02507		01406	
	02404	02101	
		02705	



a	b	a	b	a	b	a	b	a	b	a	b	a	b	a	b	a	b	a	b	a	b
01406	01407	03007	03006	01802	01802	01902	01902	02002	02002	02109	02107	02302	02301	02306	02306	02404	02404	03005	03005	03009	03008
01409	01409	03006	03007	01805	01805	01905	01905	02005	02005	02110	02108	02303	02302	02308	02307	02405	02405	03006	03006	03009	03009
03005	03005	03006	03008	01807	01807	01907	01907	02007	02007	02110	02108	02304	02304	02309	02308			03007	03006	03010	03010
03006	03006	03009	03009	01810	01810	01910	01910	02010	02010	02210	02209	02305	02305	02310	02310			03008	03007		

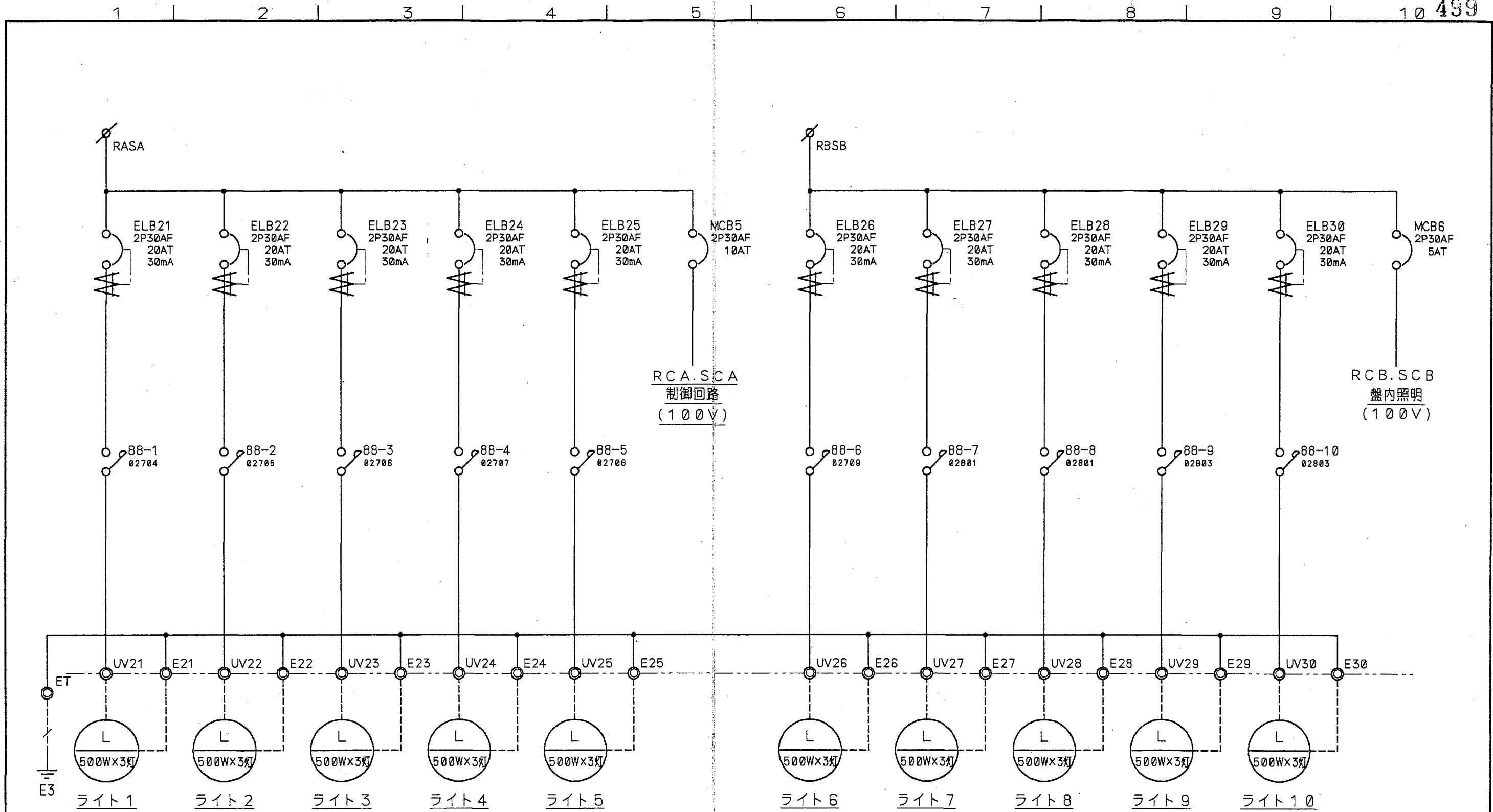
△	19	符号 MARKS	改訂理由 ALTERATION	日付 DATE	担当 DESIGNED BY	承認 APPROVED BY	整番 FILE NO.
△	19	来歴 CAREER					製番 ORDER NO. 1F-2002



第三角法 THIRD ANGLE PROJECTION	日付 DATE 19 92.12.03	尺度 SCALE	型式 TYPE 納入先 CUSTOMER	所屬
承認 APPROVED BY 	検図 CHECKED BY 	担当製図 DESIGNED BY BY 千代田	笛吹川フルーツ公園殿	ボ設
KUBOTA Corporation			図名 TITLE 噴水制御盤	図番 DWG.NO. 13-12483 24/33 △



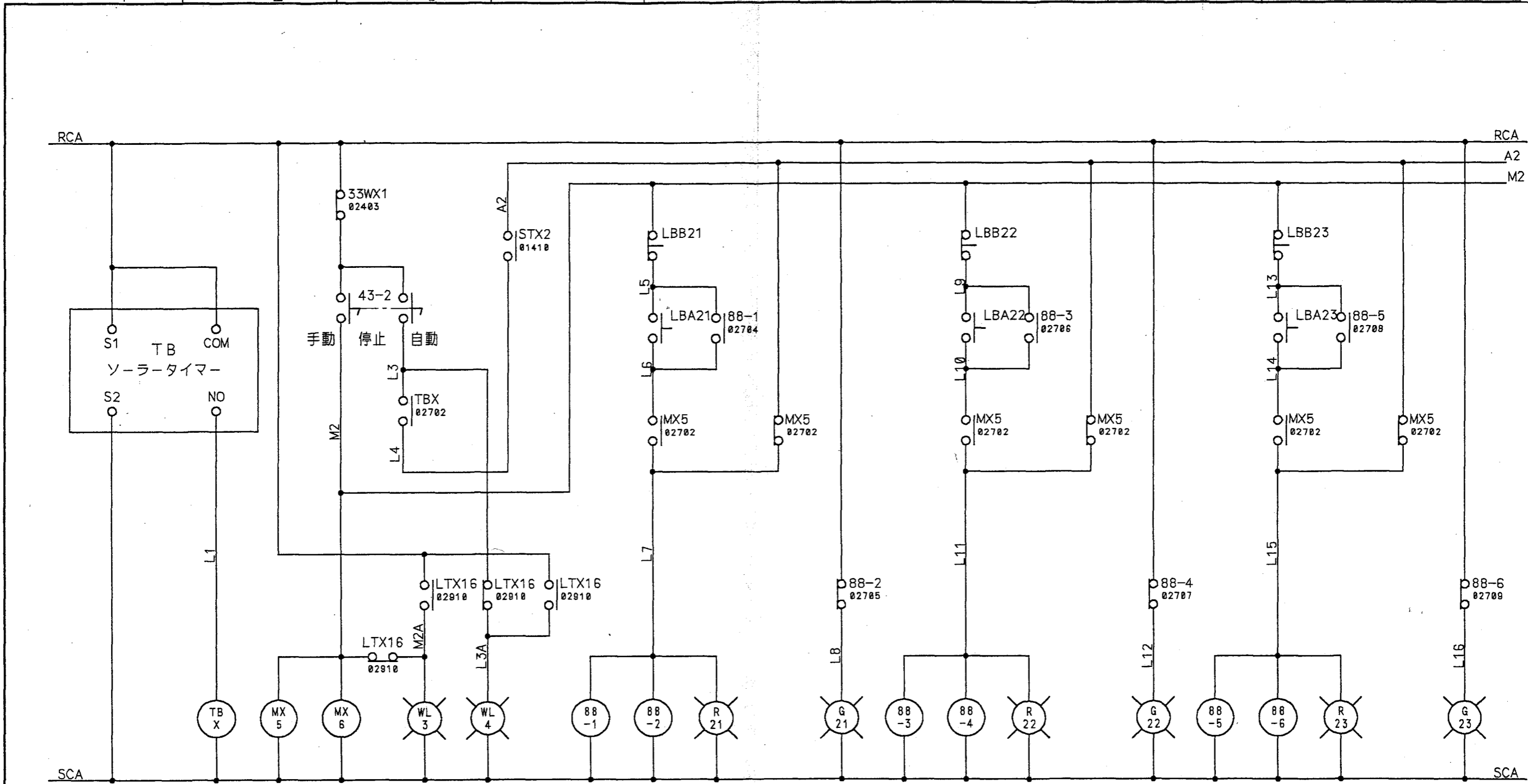
△	19 . . .	符号 MARKS	改訂理由 ALTERATION	日付 DATE	担当承認 DESIGNED APPROVED BY	整番 FILE NO.
△	19 . . .	来歴 CAREER				製番 ORDER NO. 1 F - 2 0 0 2
△	18 . . .	符号	マイクロ撮影年月日			

第三角法 THIRD ANGLE PROJECTION	日付 DATE 19 92.12.03	尺度 SCALE	型式 TYPE 納入先 CUSTOMER 笛吹川フルーツ公園殿	所属 水設
承認 APPROVED BY 	検図 CHECKED BY 	担当製図 DESIGNED DRAWN BY BY 千代田	図名 TITLE 噴水制御盤	
KUBOTA Corporation			図番 DWG.NO. 13-12483 25/33	△



第三角法 THIRD ANGLE PROJECTION		日付 DATE 19 92.12.03		尺度 SCALE 		型式 TYPE 納入先 CUSTOMER 笛吹川フルーツ公園殿		所属 水設	
承認 APPROVED BY 		検 査 CHECKED BY 		担当 製 図 DESIGNED BY 千代田		図 名 TITLE 噴水制御盤		図 番 DWG.NO. 13-12483 26/33	
符号 MARKS		改訂理由 ALTERATION		日付 DATE		担当承認 DESIGNED APPROVED BY		製 番 FILE NO.	
来 歴 CAREER		製 番 ORDER NO.		1 F - 2 0 0 2		KUBOTA Corporation		19 . . .	
符号 マイクロ撮影年月日		19 . . .		19 . . .		19 . . .		19 . . .	

44



ライト1

ライト2

ライト3

a	b	a	b	a	b
02703		02705	02706	02803	
		02707	02707		02804
		02709			
			02709		
		02801	02802		

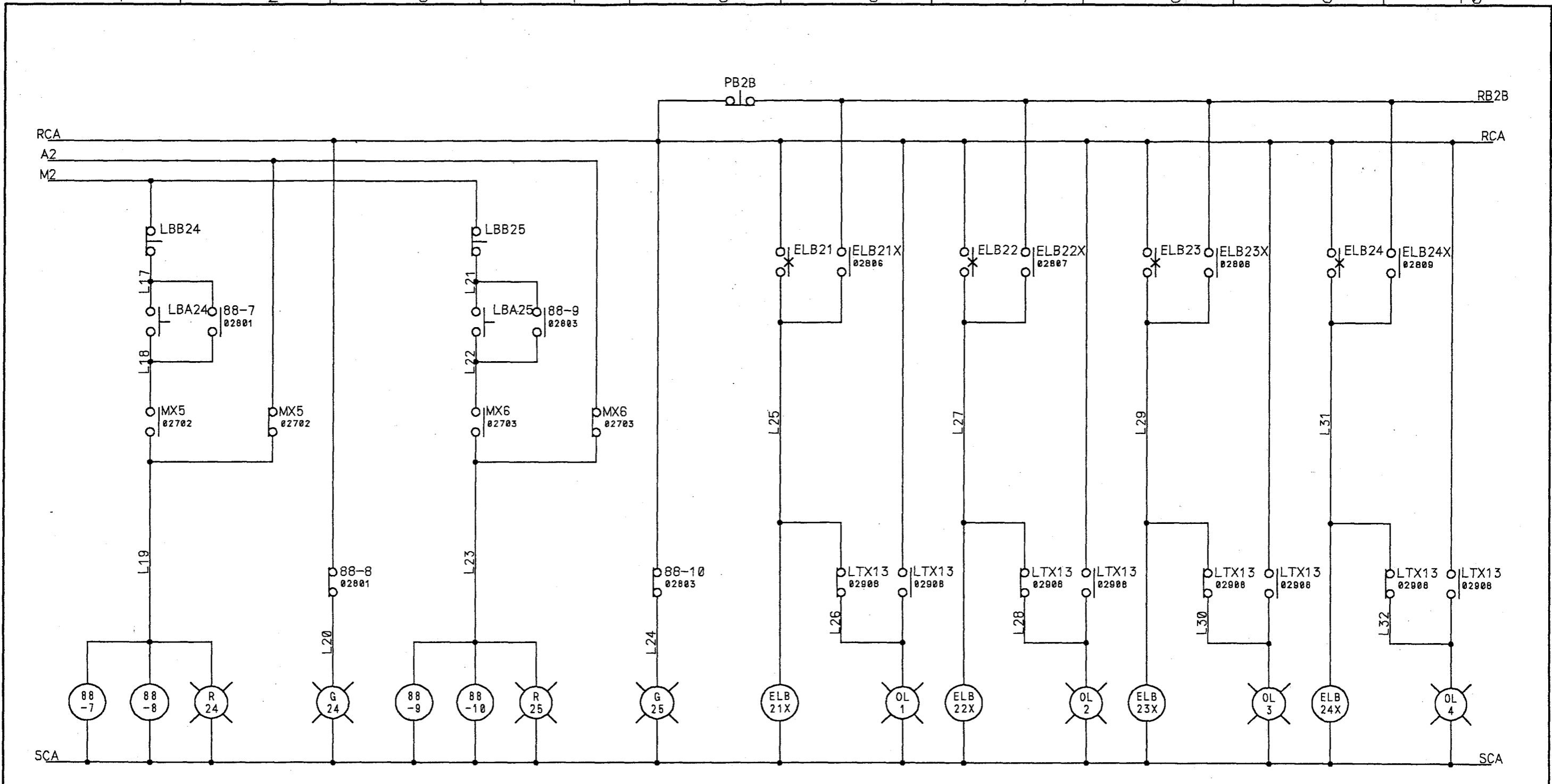
a	b	a	b
02601		02602	
02706			02706

a	b	a	b
02603		02603	
02707			02708

a	b	a	b
02604		02606	
02709			02710

△ 18	符号	改訂理由	日付	担当承認	整番 FILE NO.
△ 19	MARKS	ALTERATION	DATE	DESIGNED BY APPROVED BY	
△ 19	来歴	CAREER			製番 ORDER NO.
符号	マイクロ撮影年月日				1 F - 2 0 0 2

第三角法 THIRD ANGLE PROJECTION	日付 DATE 19 92.12.03	尺度 SCALE	型式 TYPE 納入先 CUSTOMER	所属
承認 APPROVED BY	検図 CHECKED BY	担当製 DESIGNED BY DRAWN BY	笛吹川フルーツ公園殿	ボ設
図名 TITLE 噴水制御盤			図番 DWG. NO. 13-12483 27/33 △	
KUBOTA Corporation				



a	b	a	b
02607	02608	02609	02610
02802	02803		

a	b	a	b
02608	02609	02609	02605
02804			

a	b
02502	02506

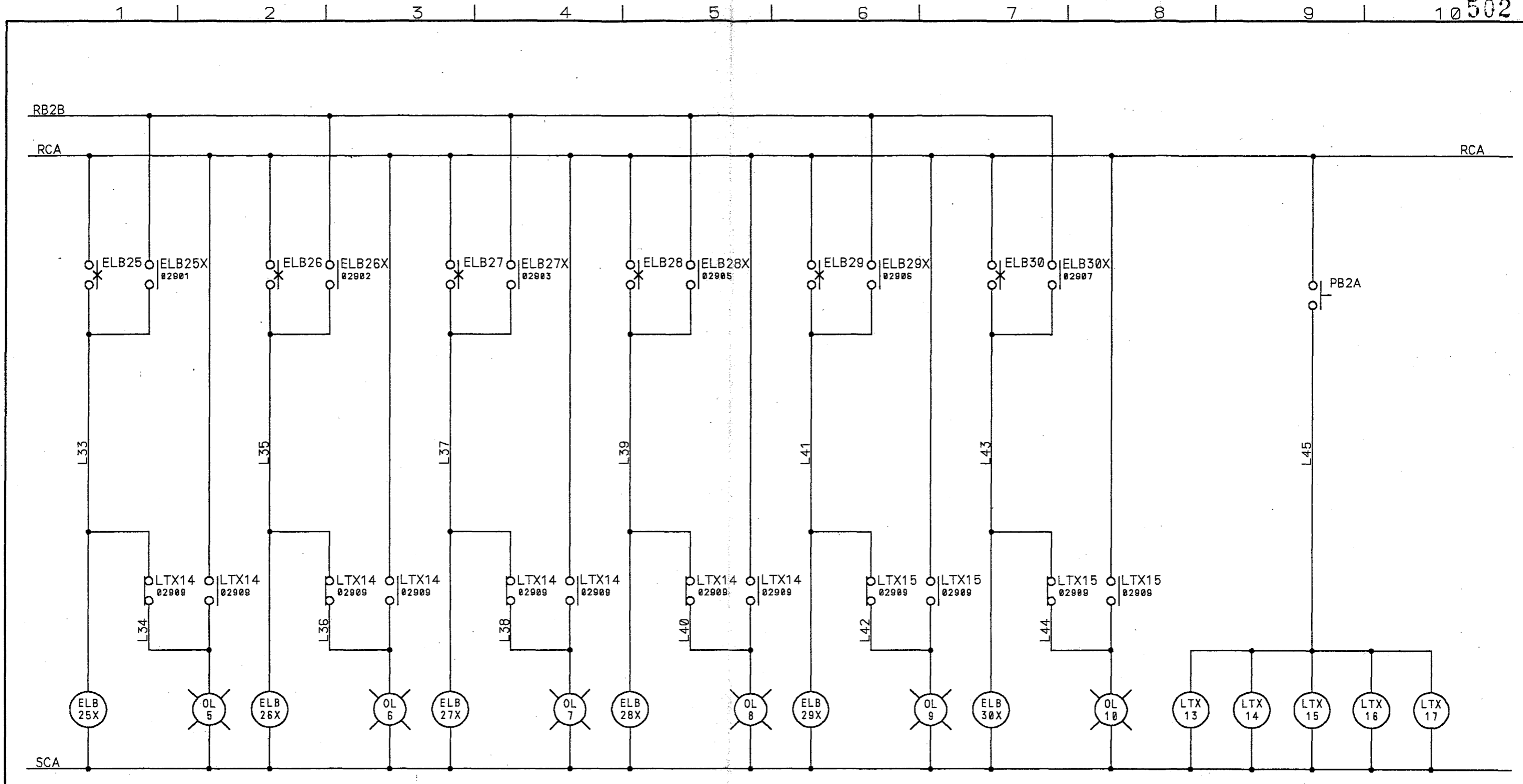
a	b
02502	02807

a	b
02503	02805

a	b
02503	02810

△	18	符号	改訂理由	19 . . .	日付	担当承認	DESIGNED BY	APPROVED BY	整番 FILE NO.
△	18	MARKS	ALTERATION		DATE	BY	BY		
△	18		来歴 CAREER						製番 ORDER NO.
符号		マイクロ撮影年月日							1 F - 2 0 0 2

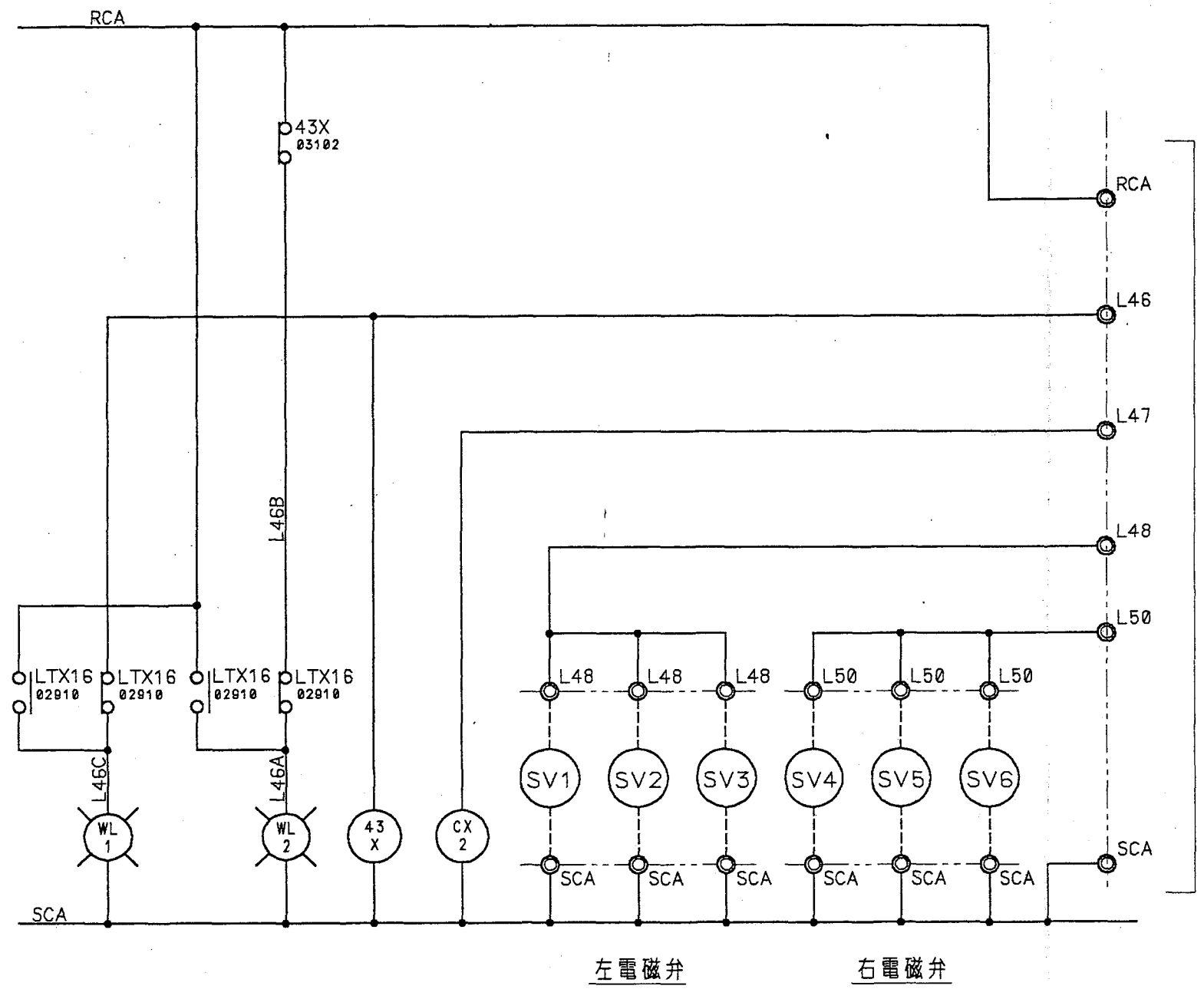
第三角法 THIRD ANGLE PROJECTION	日付 DATE 19 92.12.03	尺度 SCALE	型式 TYPE	納入先 CUSTOMER	所属
承認 APPROVED BY 	検閲 CHECKED BY 	担当 DESIGNED BY 千代田	製図 DRAWN BY	笛吹川フルーツ公園殿	ボ設
			図名 TITLE	噴水制御盤	
KUBOTA Corporation			図番 DWG. NO.	13-12483 28/33 △	



a	b	a	b	a	b	a	b	a	b	a	b	a	b	a	b	a	b	a	b
02503		02504		02504		02505		02505		02505		02505		02906		02906		02907	
02901		02903		02904		02906		02906		02907		02907		02907		02907		02907	

△	18	符号 MARKS	改訂理由 ALTERATION	日付 DATE	担当 DESIGNED BY	承認 APPROVED BY	整番 FILE NO.
△	18	来歴 CAREER					製番 ORDER NO. 1F-2002

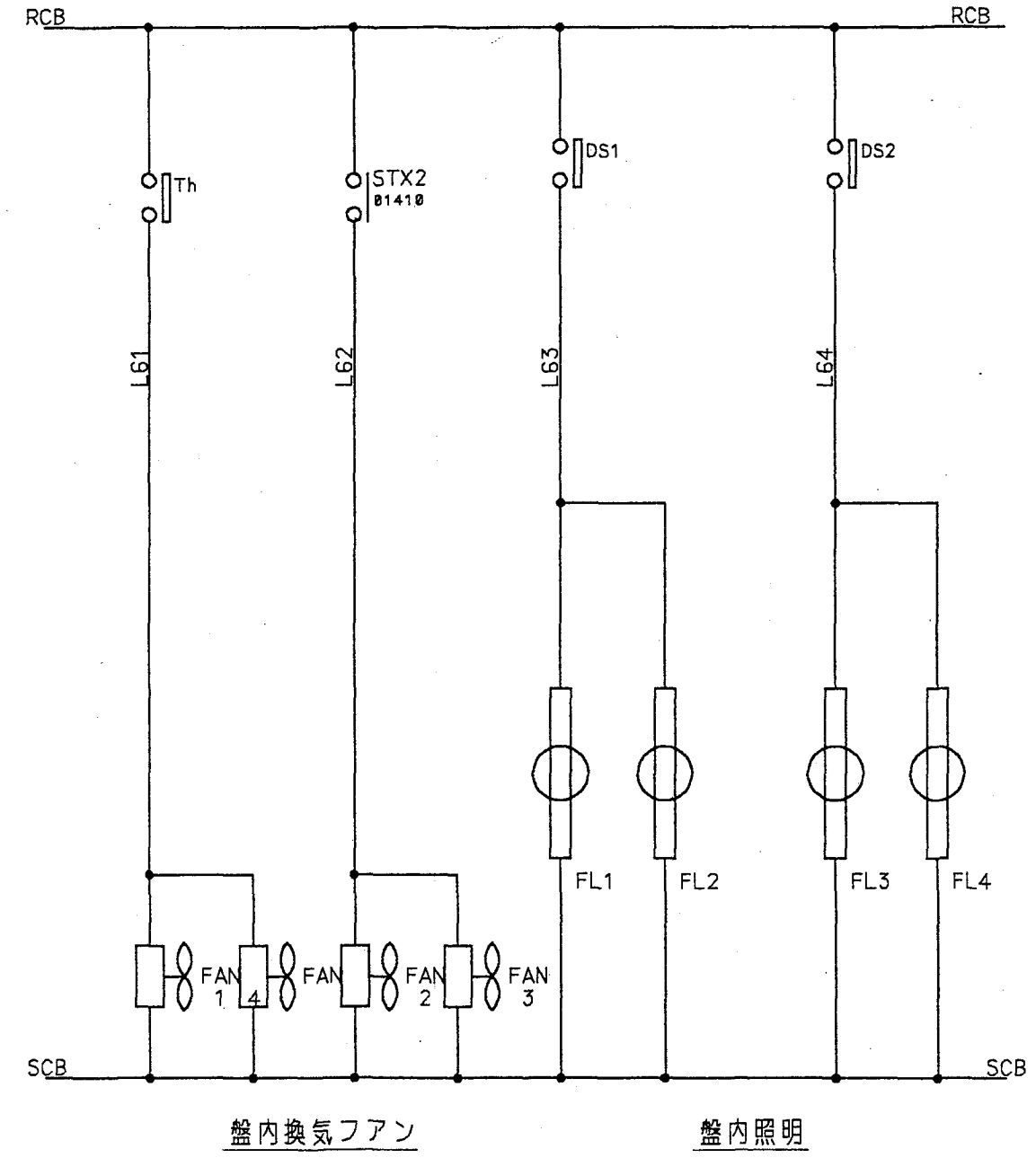
第三角法 THIRD ANGLE PROJECTION	日付 DATE 19 92.12.03	尺度 SCALE	型式 TYPE	納入先 CUSTOMER	所属
承認 APPROVED BY 	検図 CHECKED BY 	担当 DESIGNED BY 田代	笛吹川フルーツ公園殿		水設
KUBOTA Corporation			図名 TITLE 噴水制御盤		
			図番 DWG. NO. 13-12483 29/33		



左電磁弁 右電磁弁

通電閉

a	b	a	b
01406	01406	01406	
	03102		



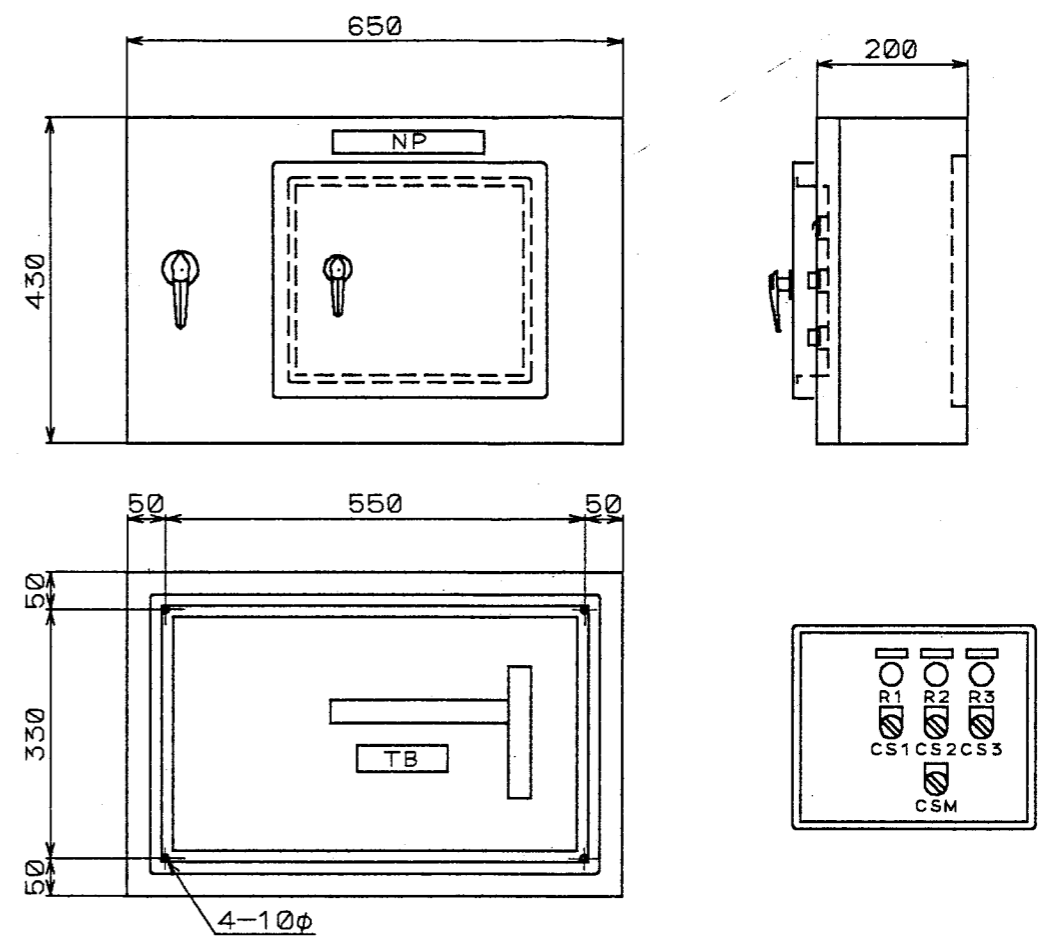
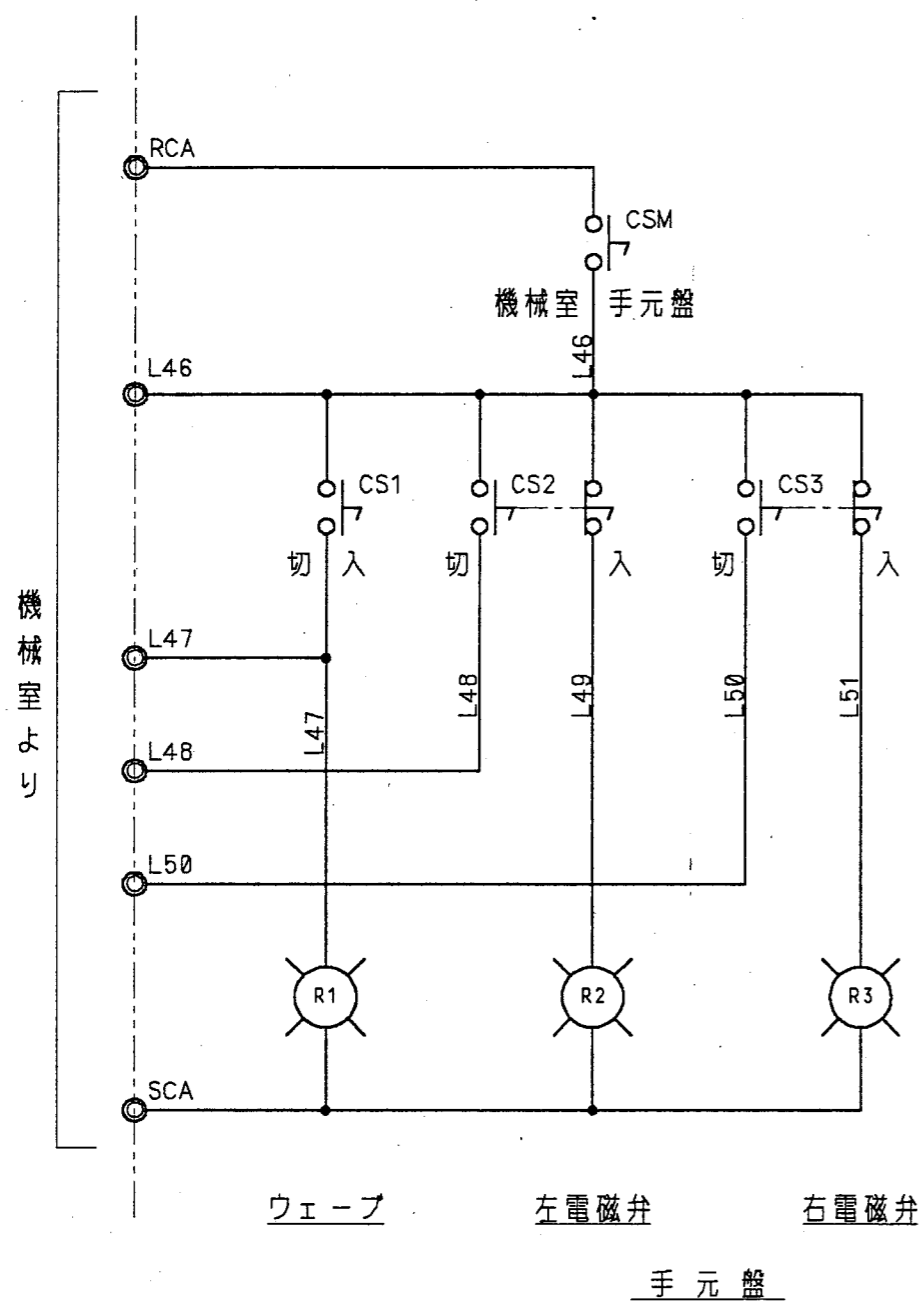
盤内換気ファン

盤内照明

手元盤へ

△	10	符号 MARKS	改訂理由 ALTERATION	日付 DATE	担当承認 DESIGNED APPROVED BY	整番 FILE NO.
△	10	来歴 CAREER				製番 ORDER NO. 1F-2002

第三角法 THIRD ANGLE PROJECTION	日付 DATE 19 92.12.03	尺度 SCALE	型式 TYPE	納入先 CUSTOMER	所属
承認 APPROVED BY (今井)	検図 CHECKED BY (田町)	担当製図 DESIGNED BY (千代田)	笛吹川フルーツ公園殿		ボ設
			図名 TITLE 噴水制御盤		
KUBOTA Corporation			図番 DWG.NO. 13-12483 31/33 △		



銘板一覧表

記号	記入文字	寸法
N P	手元盤	30×200×2t
R 1	ウェーブ	13×50×2t
R 2	左電磁弁	"
R 3	右電磁弁	"
C S M	機械室 手元盤	25φ
CS1~3	切入	"

機器一覧表

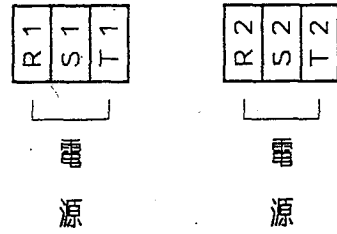
記号	名称	メーカー	型式
R1~3	表示灯	和泉	APS116-R(3個)
CSM	セレクタスイッチ	"	ASS210N
CS1	"	"	ASS210N
CS2.3	"	"	ASS320N(2個)
TB	端子台	東洋技研	10P30A

手元盤

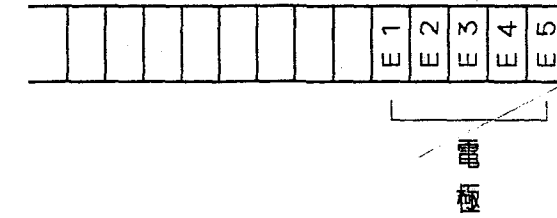
△ 18	符号 MARKS	改訂理由 ALTERATION	日付 DATE	担当 DESIGNED BY	承認 APPROVED BY	整番 FILE NO.
△ 18	来歴 CAREER					製番 ORDER NO.
△ 18	符号	マイクロ撮影年月日	1 F - 2 0 0 2			

第三角法 THIRD ANGLE PROJECTION	日付 DATE 19 92.12.03	尺度 SCALE	型式 TYPE 納入先 CUSTOMER 笛吹川フルーツ公園殿	所属 ボ設
承認 APPROVED BY 	検図 CHECKED BY 	担当製図 DESIGNED BY DRAWN BY 千代田	図名 TITLE 噴水制御盤	
KUBOTA Corporation			図番 DWG.NO. 13-12483 32/33	△

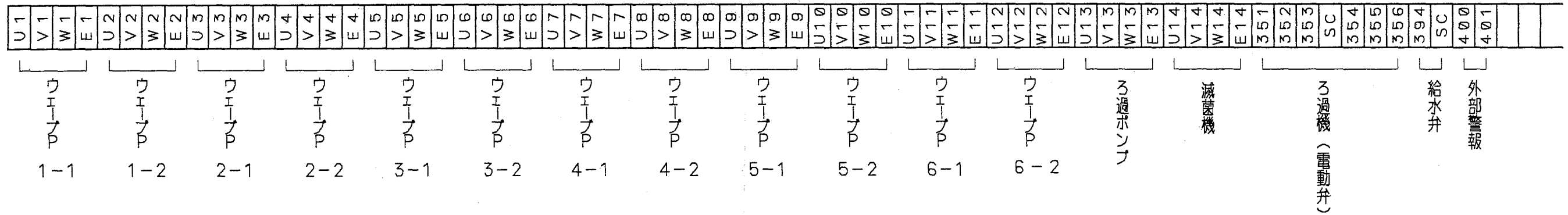
TBM1 (3P400A) TBM2 (3P100A)



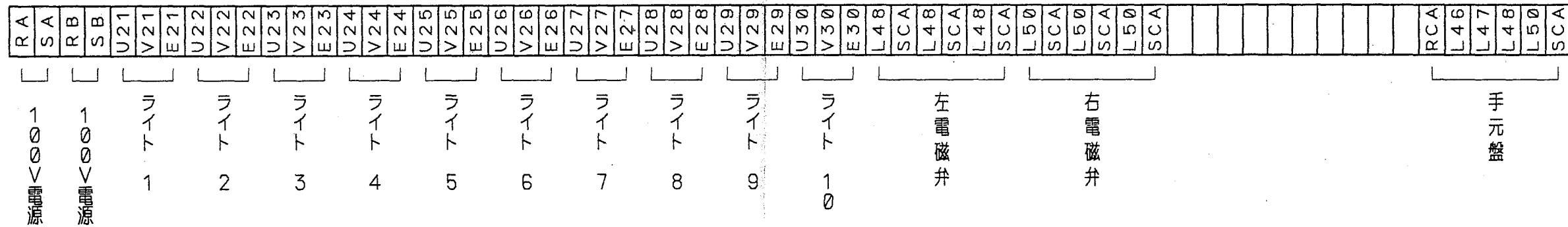
TB2



TB2 (52P35A.30P30A)

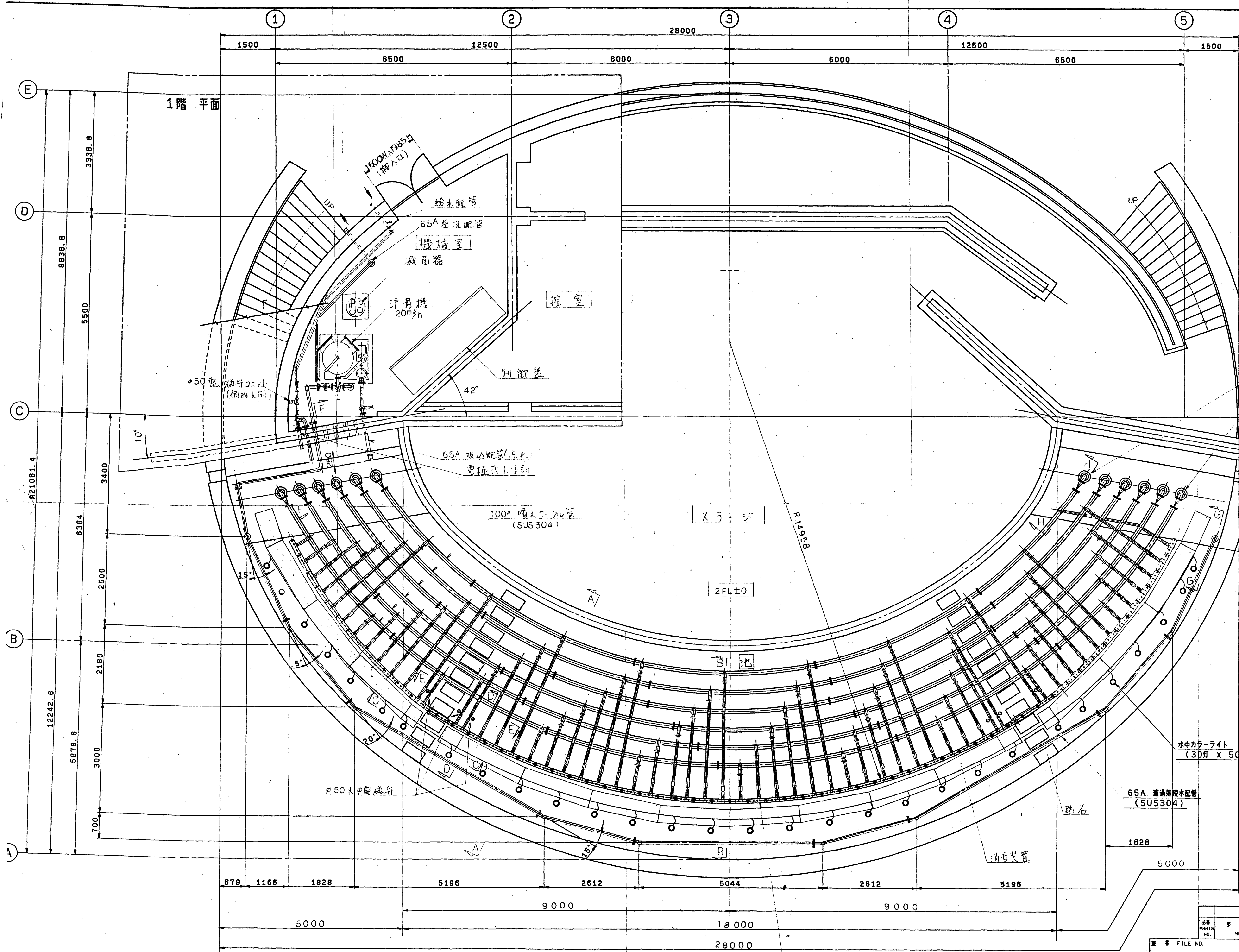


TB1 (58P30A)



△	18	符号 MARKS	改訂理由 ALTERATION	日付 DATE	担当 DESIGNED BY	承認 APPROVED BY	整番 FILE NO.
△	18	来歴 CAREER					製番 ORDER NO. 1F-2002
△	19	符号	マイクログラフ年月日				

第三角法 THIRD ANGLE PROJECTION	日付 DATE 1992.12.03	尺度 SCALE	型式 TYPE 納入先 CUSTOMER 笛吹川フルーツ公園殿	所屬 ボ設
承認 APPROVED BY 	検図 CHECKED BY 	担当製図 DESIGNED DRAWN BY 千代田	図名 TITLE 噴水制御盤	
KUBOTA Corporation			図番 DWG.NO. 13-12483	33/33 △



INTERCHANGEABLE		実 歴 CAREER			
形式 TYPE	番 号 NO. REQD.	内 容 MARKS	改 訂 理 由 ALTERATION	日 付 DATE	担当者
		△	R, 変更	1993.1	
		△		19	
		△		19	
		△		19	
		△		19	
		△		19	

1階 平面

3338.8

8838.8

5500

3400

6364

2500

2180

12242.6

5878.6

3000

700

679 1166 1828 5196 2612 5044 2612 5196

5000

18000

28000

2階 平面

ジェットノズル 300本 (5本×607D92)

品番 PARTS NO.	品名 NAME OF PARTS	材料 MATERIAL	数量 NO. REQD.	備 考 REMARKS

製 備 FILE NO.

製 備 ORDER NO. 1F-2002

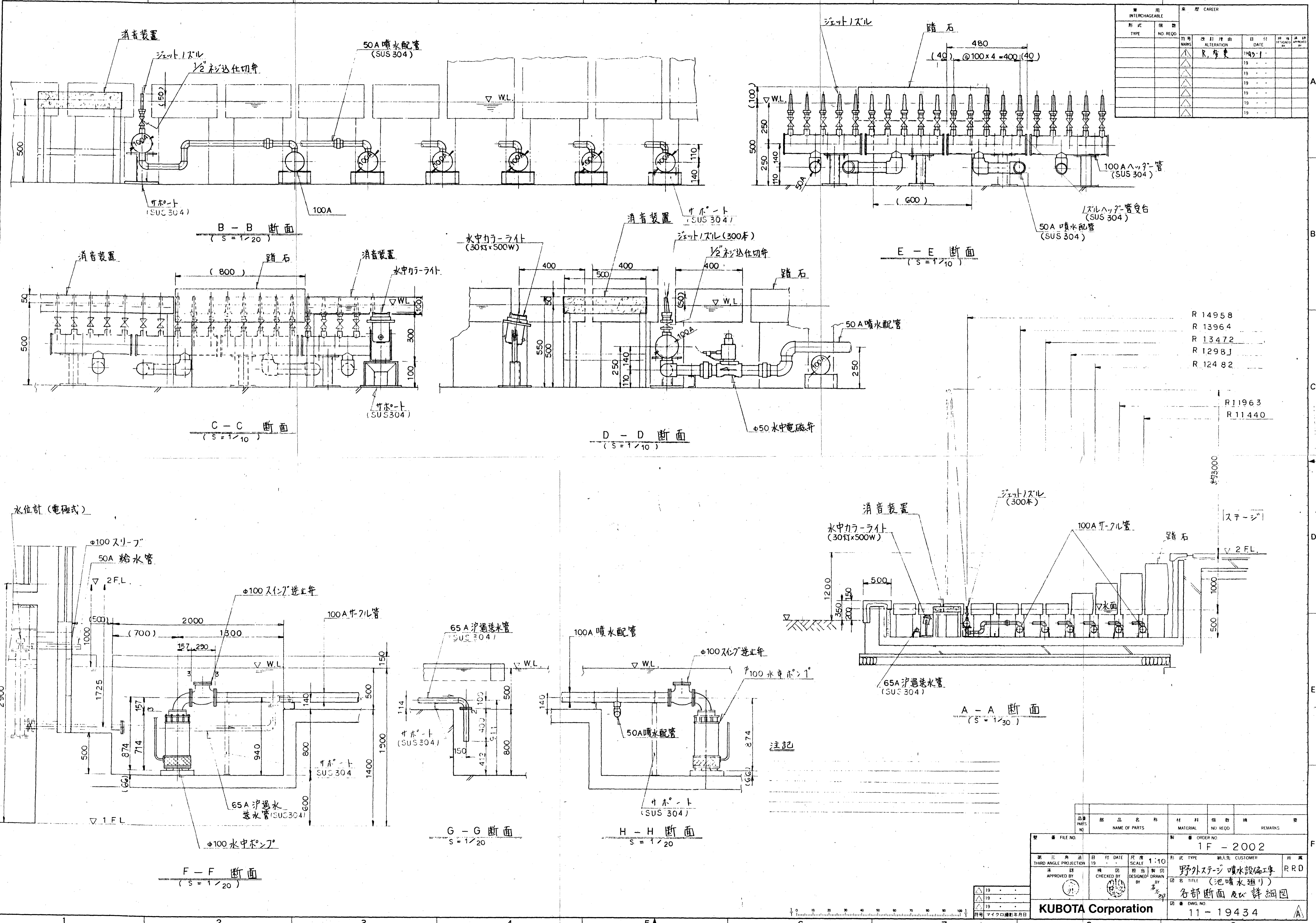
第 三 角 法 日 付 DATE 尺 寸 1:50 形式 TYPE 納入 CUSTOMER 所 属

APPROVED BY 検 査 監 製 図 野 沢 研 究 所 噴 水 設 計 工 事 PRD

図 名 TITLE (北 洋 水 池 噴 水 設 計 工 事)

全 体 配 置 図

KUBOTA Corporation 図 番 DWG. NO. 11-19433



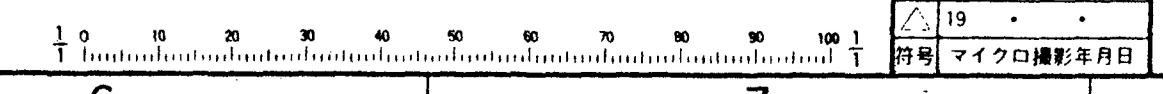
INTERCHANGEABLE		履歴 CAREER			
形式	個数	訂時	改訂理由	日付	担当者
TYPE	NO. REQD	MARKS	ALTERATION	DATE	DESIGNED / APPROVED BY
			R. 変更	1997.1	
				19	
				19	
				19	
				19	
				19	

- R 14958
- R 13964
- R 13472
- R 1298J
- R 12482

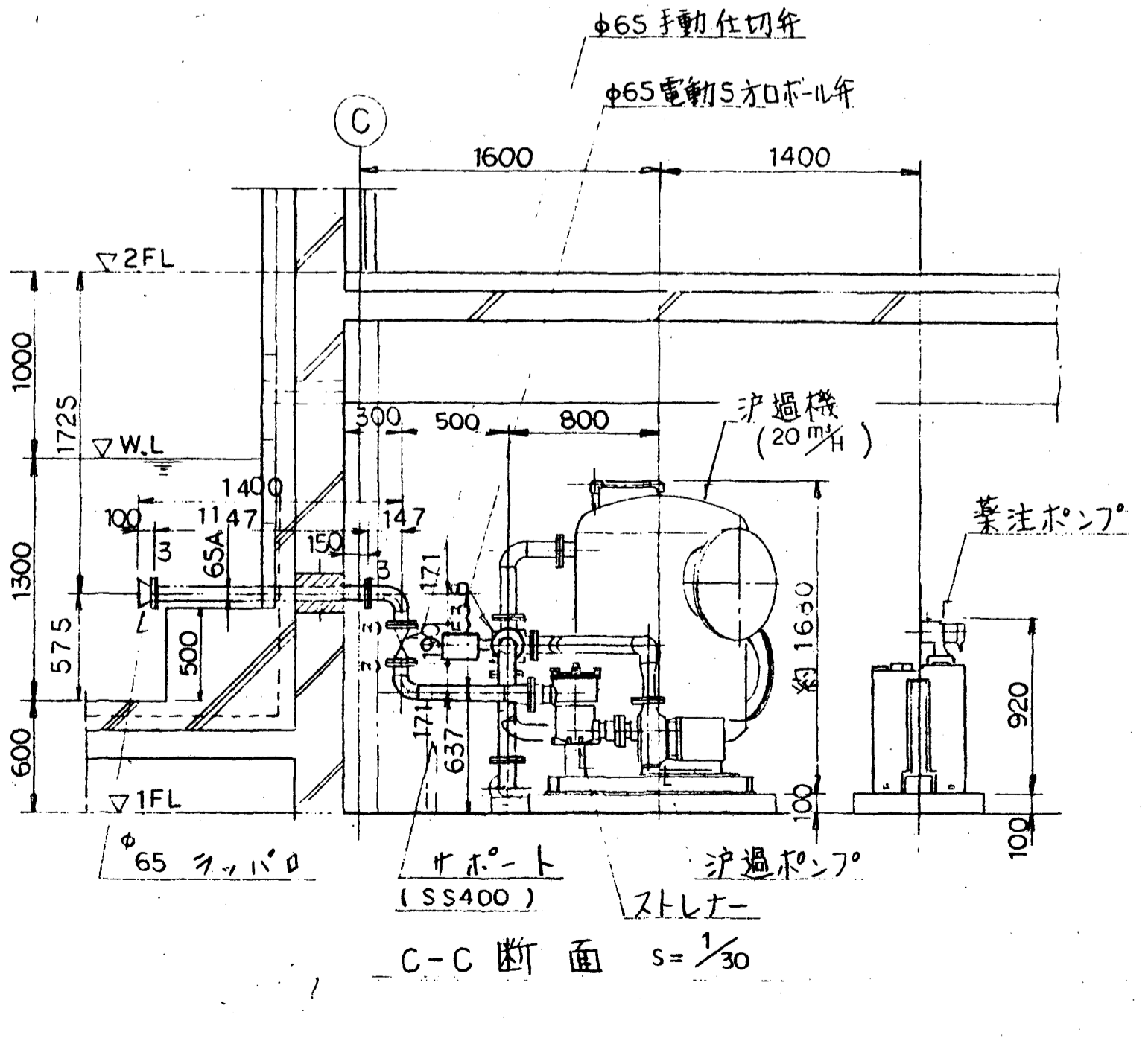
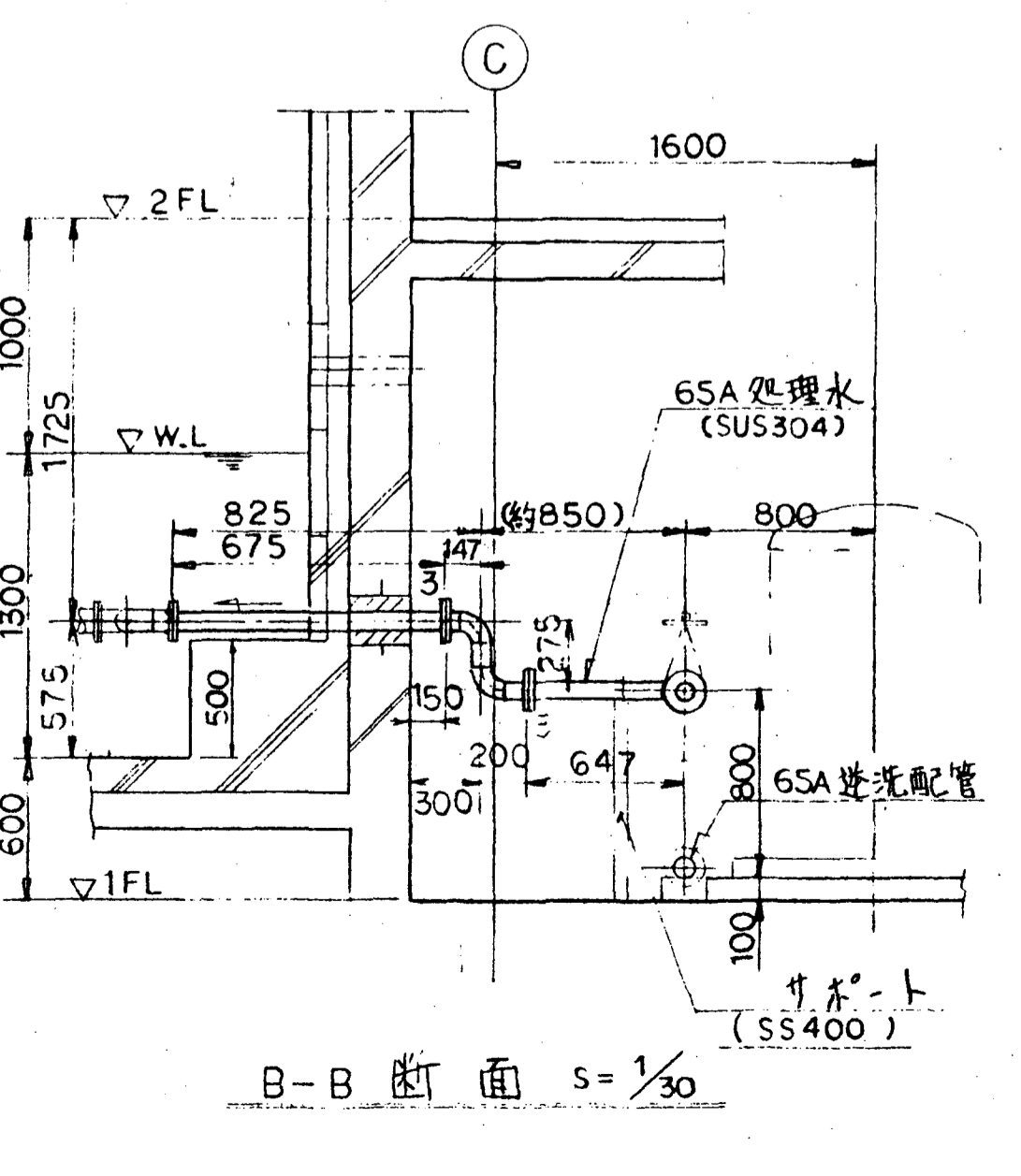
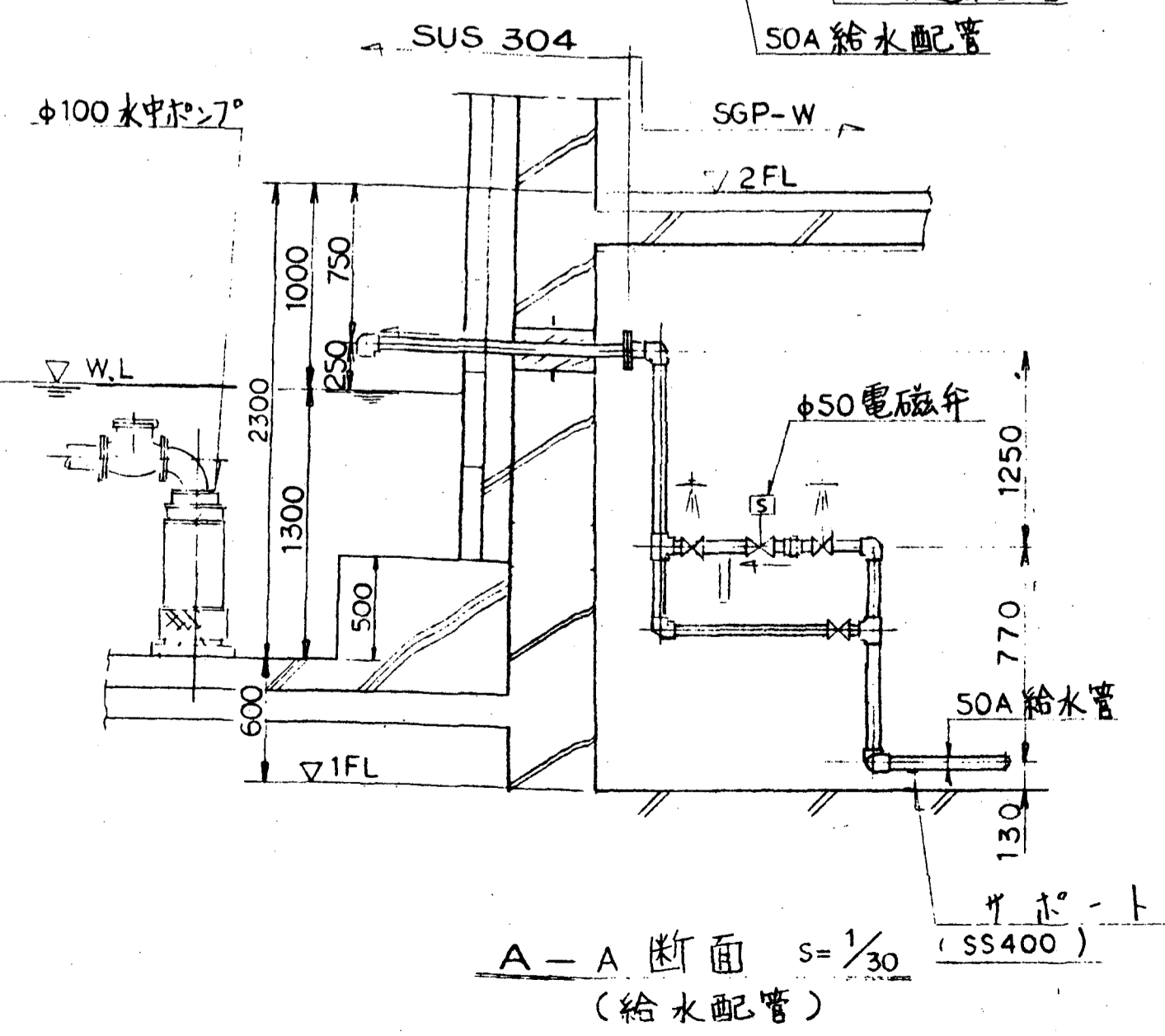
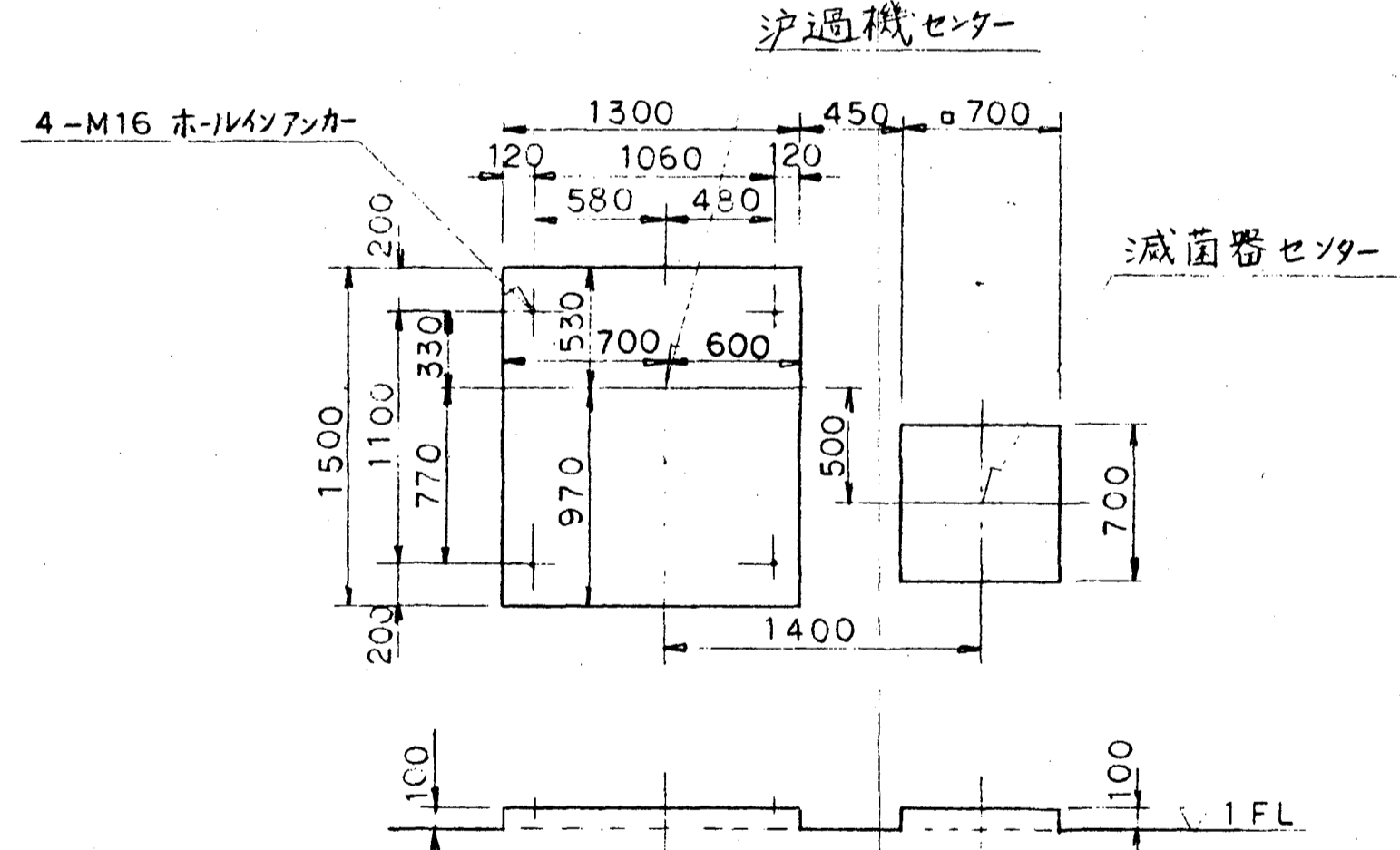
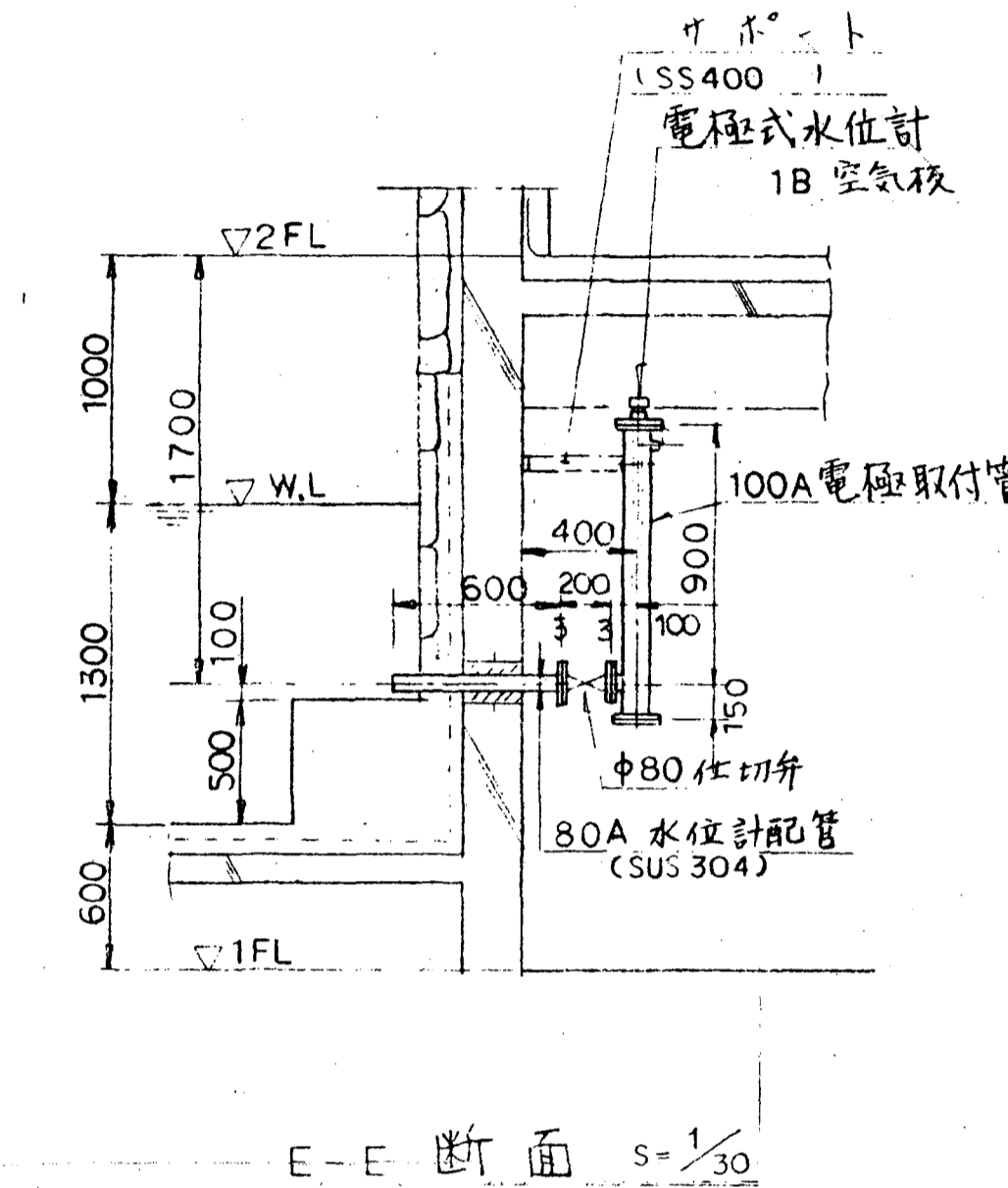
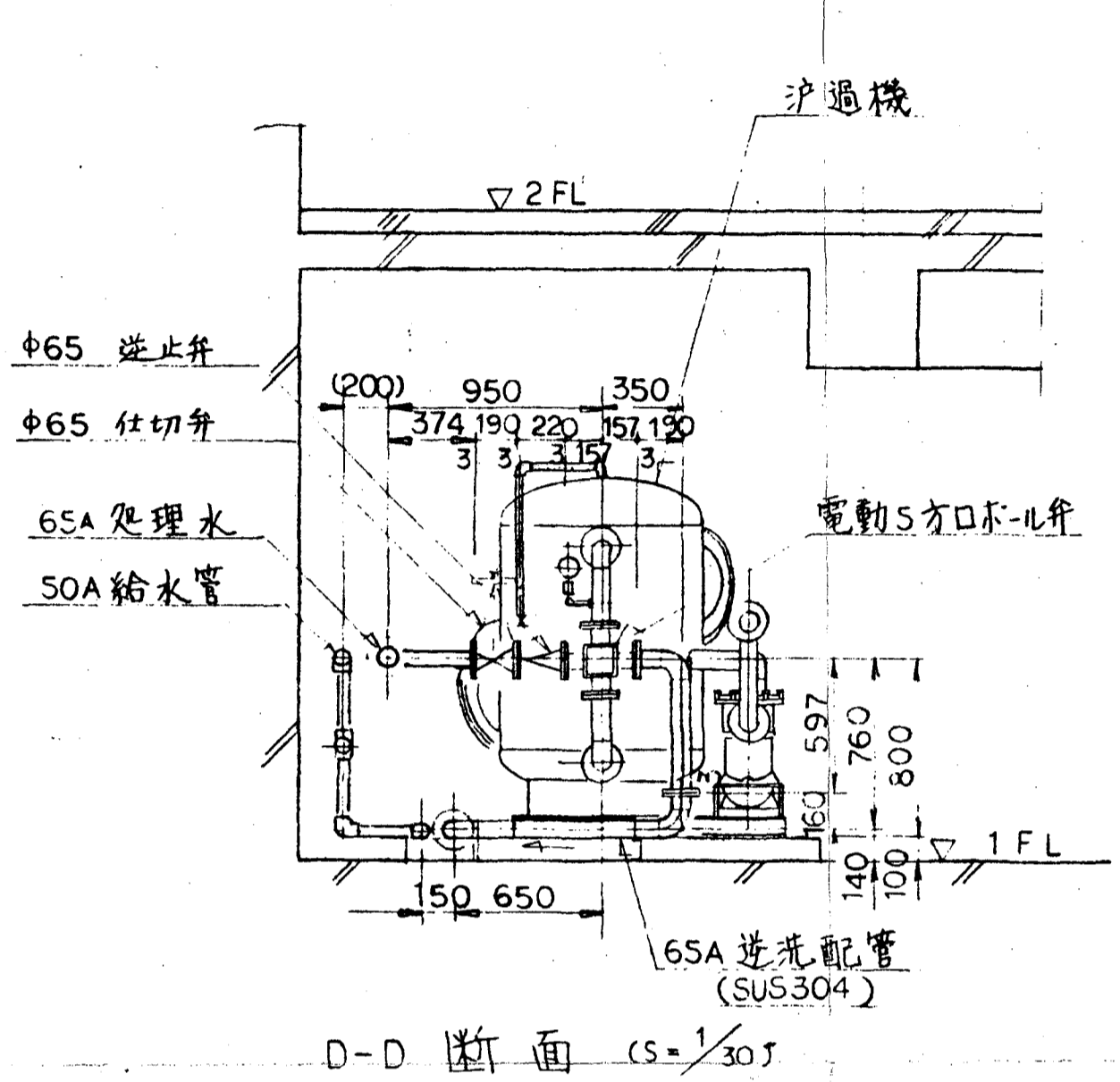
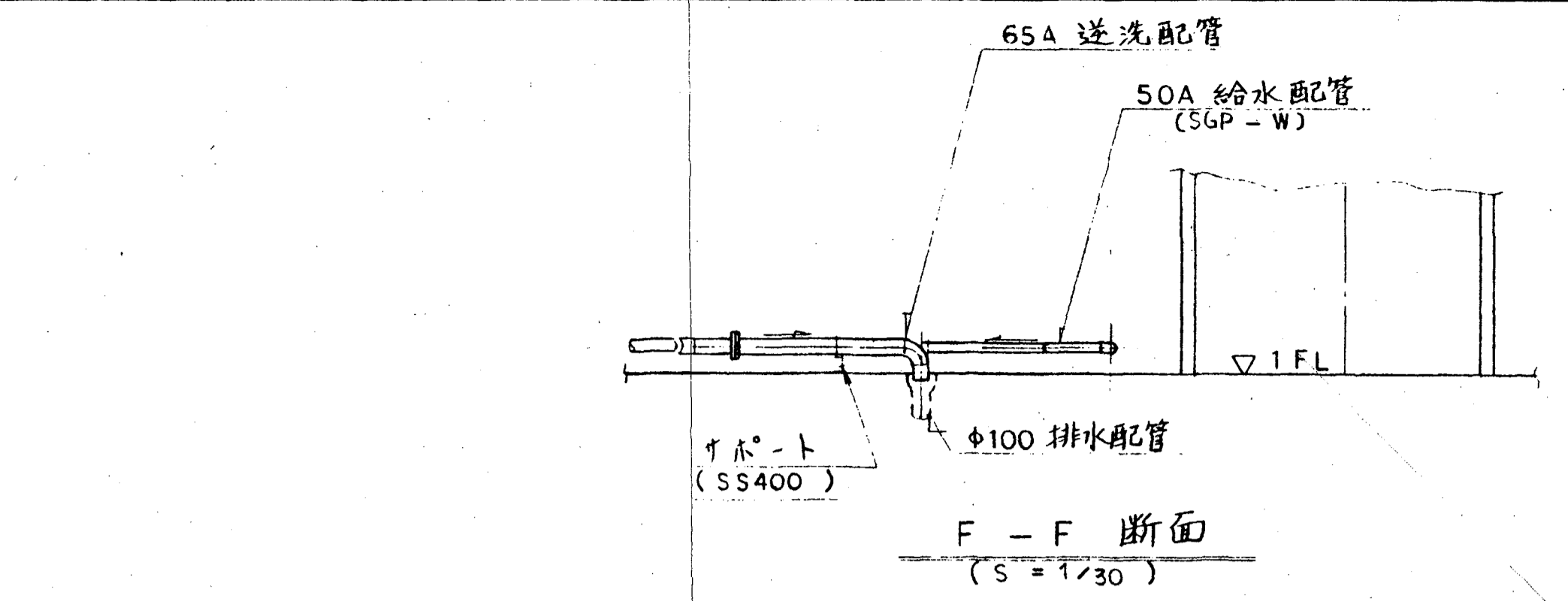
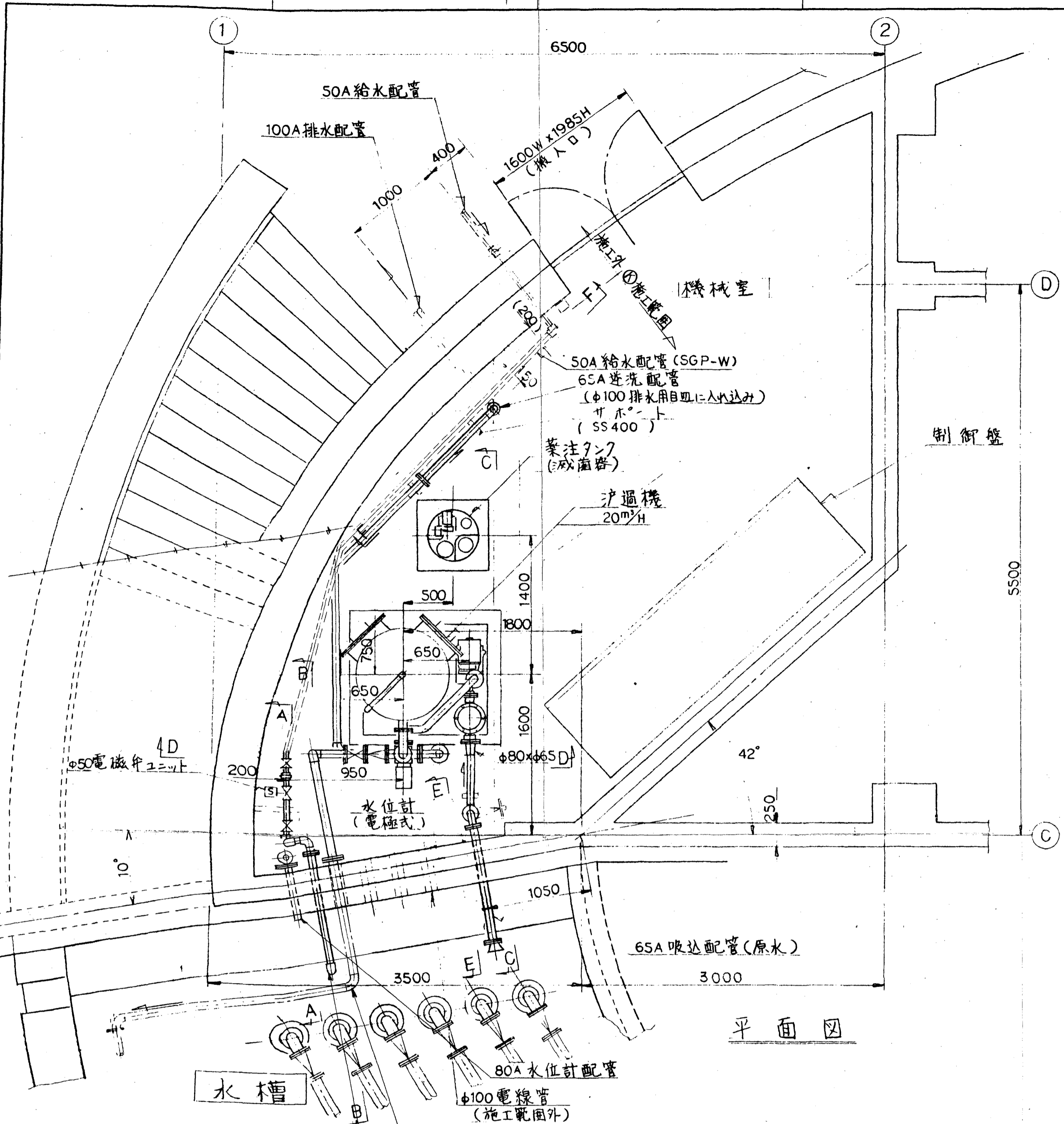
- R11963
- R11440

品番	部品名称	材料	個数	備	備考
PARTS NO.	NAME OF PARTS	MATERIAL	NO. REQD		REMARKS
FILE NO.		ORDER NO.			
		1F-2002			
第三角法		日付 DATE		尺度 SCALE	
THIRD ANGLE PROJECTION		19		1:10	
承認	検印	担当	製図	顧客 CUSTOMER	
APPROVED BY	CHECKED BY	DESIGNED	DRAWN BY	野外ステージ噴水設備工事 RRD	
各断面及び詳細図				DWG NO.	
				11-19434	

注記



用 用		製 製		CAREER	
形式	NO. RECD	符号	改訂理由	DATE	担当者
TYPE		MARKS	ALTERATION		
		△		19	
		△		19	
		△		19	
		△		19	
		△		19	



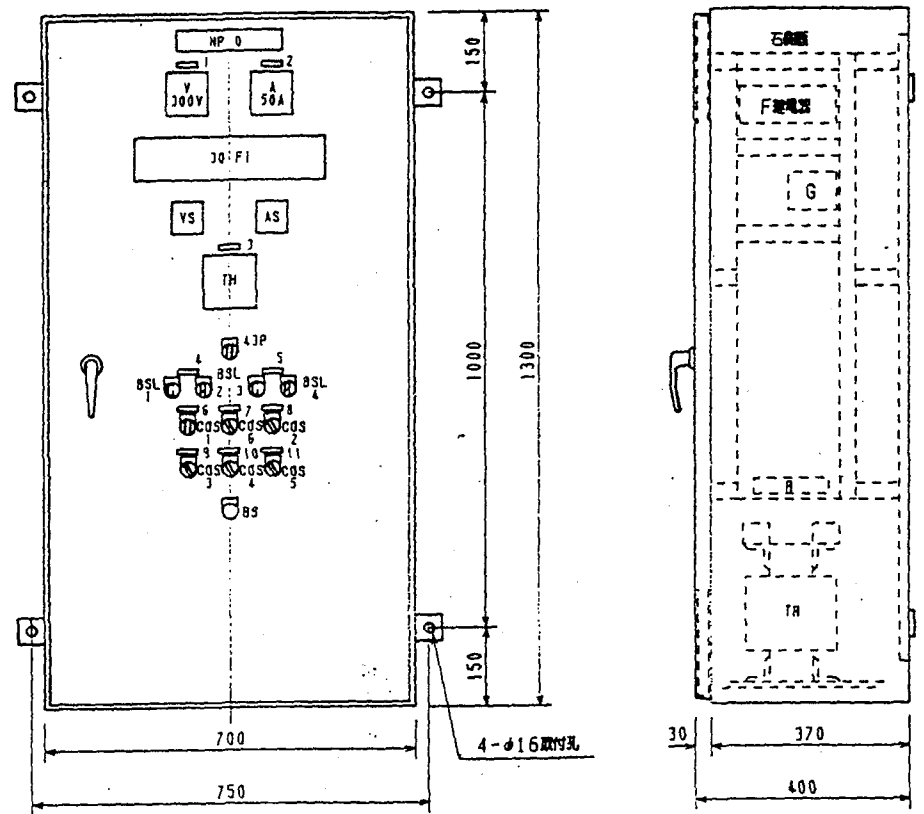
基礎詳細 (S=1/30)

注記

品名	部 品 名 称	材 料	領 数	備 考
PARTS NO	NAME OF PARTS	MATERIAL	NO. REQD	REMARKS

FILE NO.	ORDER NO.
	1F-20C2
第三角法 THIRD ANGLE PROJECTION	日 付 DATE
承 認	SCALE 1:30
APPROVED BY	FORM TYPE
檢 査	納 入 先 CUSTOMER
CHECKED BY	野 外 好 水 噴 水 設 備 工 事
DESIGNED BY	所 属
DRAWN BY	RRD
TITLE (機械室浄過機組)	
据 付 配 管 図	
DWG NO.	
11-19435	

KUBOTA Corporation



符号	N P 記 入 文 字	寸 法	枚 数
NP 0	噴水制御盤	200×40×3t	1
1	電圧電圧	40×10×2t	1
2	主幹電流	40×10×2t	1
3	湿度計	40×10×2t	1
4	送水ポンプ	40×10×2t	2
5	ろ過ポンプ	40×10×2t	2
6	給水弁	40×10×2t	1
7	銀銅イオン	40×10×2t	2
8	ろ過切替	40×10×2t	1
9	ライト1	40×10×2t	2
10	ライト2	40×10×2t	2
11	ライト3	40×10×2t	2
12	動力主幹	40×10×2t	1
13	200V制御電圧	40×10×2t	1
14	電灯主幹	40×10×2t	1
15	ライト電源一次	40×10×2t	1
16	100V制御電圧	40×10×2t	1
43P	手動 - 自動	30φエアロン	1
BSL1.3	停止	30φエアロン	2
BSL2.4	運転	30φエアロン	2
COS1	開 - 閉 - 自動	30φエアロン	1
COS2	逆洗 - ろ過	30φエアロン	1
COS3-6	切 - 入	30φエアロン	4
BS	ランプテスト	30φエアロン	1

30FI記入文字

(W)	(R)	(R)	(R)	(R)	(R)	(W)	(W)	(W)
送水時間	低水位	送水ポンプ地絡	送水ポンプ過負荷	ろ過ポンプ地絡	ろ過ポンプ過負荷	三方弁逆洗側	三方弁ろ過側	銀銅イオン入
逆洗時間	ライト1入	ライト1地絡	ライト2入	ライト2地絡	ライト3入	ライト3地絡	給水弁開	ヨビ
(W)	(W)	(R)	(W)	(R)	(W)	(R)	(W)	(W)

構造	閉鎖・防塵		塗色	外側		内側		屋外・エポキシ 屋内・メラミン
	屋外	屋内		5Y7/1#	5Y7/1#	基板	中板	
板厚 mm	大扉	小扉	本体	2.3	2.3	2.3	2.3	2.3
ハンドル	大扉	A-140-2	キーNO	200	ストッパー	有	(無)	

承認	作成	担当	尺 度	納入先
岡田	岡田	須田	1/10	山梨フルーツパーク 殿
日付	1996.05.29		名 称	噴水制御盤 外形図
工番	SE-9092	製 造 部	番 号	3-4193-1
株式会社 第一テクノ				

A 继电器配列

33WT
33HX
33HX
33W2X
43PHX
43PHX

B 继电器配列

43PAX
43PAX
70T1AX
70T1BX
70T1BX
152PX

C 继电器配列

152PY
ELB1X
149X
252PX
252PTX
ELB2X

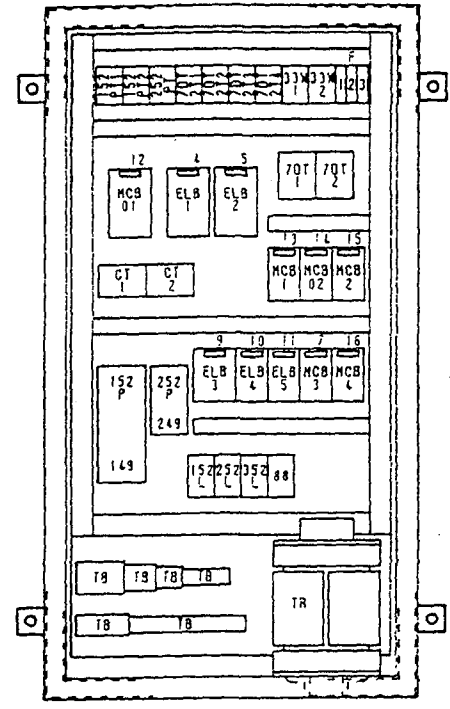
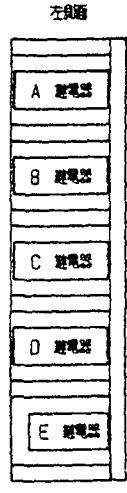
D 继电器配列

249X
20HX
CR1X
CR2X
CR1X

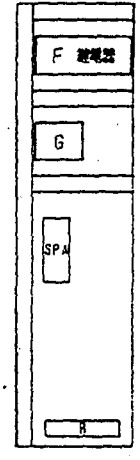
F 继电器配列

CR12X
CR21X
CR22X
CR1Y
CR2Y
TR

※田 LK-4N



右側面



F 继电器配列

70T2X
70T3X
152LX
ELB3X
252LX
ELB4X

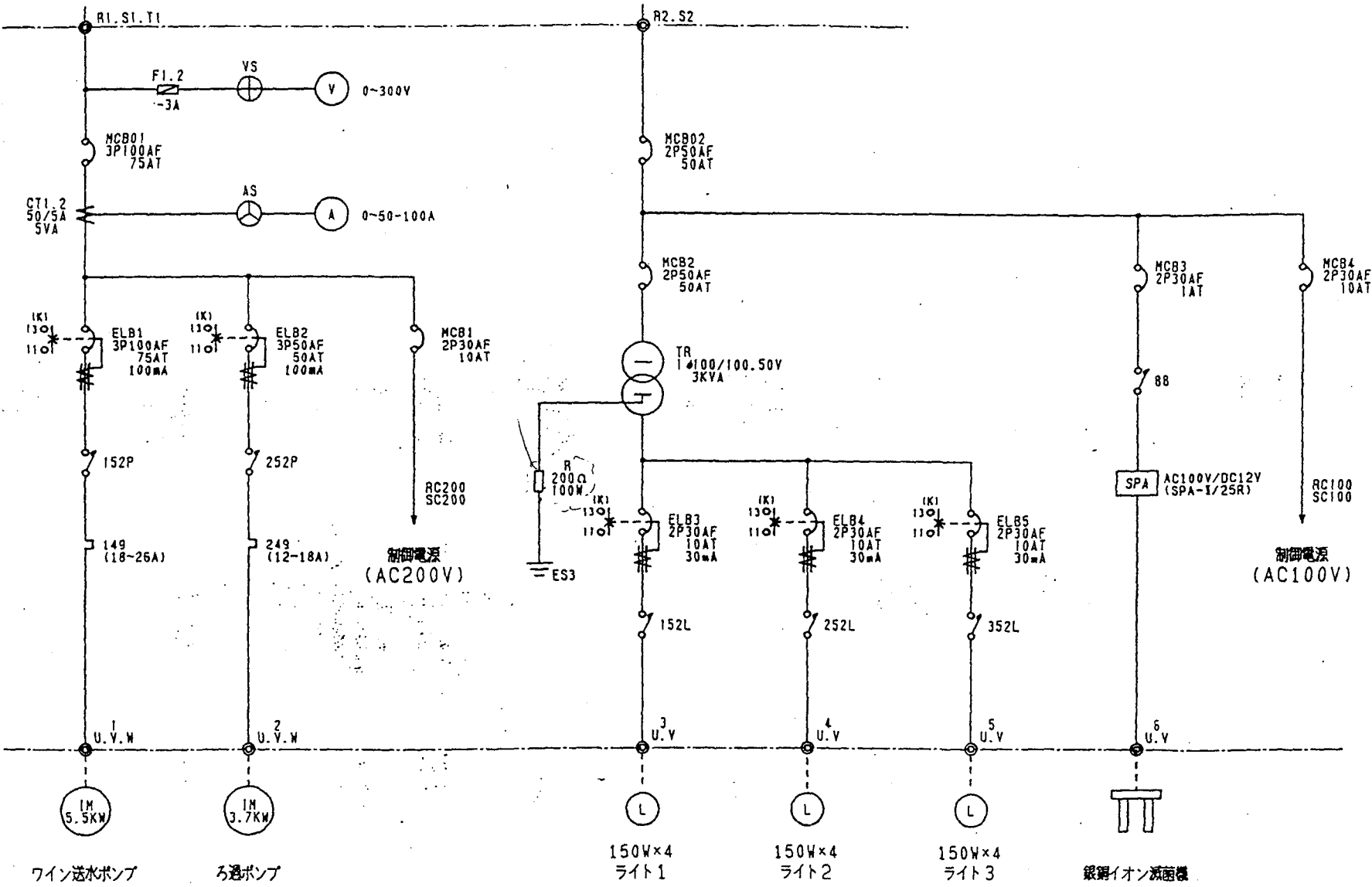
G 继电器配列

352LX
ELB5X
TR

承認	氏名	担当	尺 寸	納入先	山梨フルーツパーク 殿
岡田	岡田	須田	1/10	名 称	噴水制御盤 盤内器具配置図
日付	1996.05.29		工 号	SE-9092	備 考
株式会社 第一テクノ				番 号	3-4193-2

3φ3W200W50HZ

1φ2W100W50HZ



ワイン送水ポンプ

ろ過ポンプ

150W×4
ライト1

150W×4
ライト2

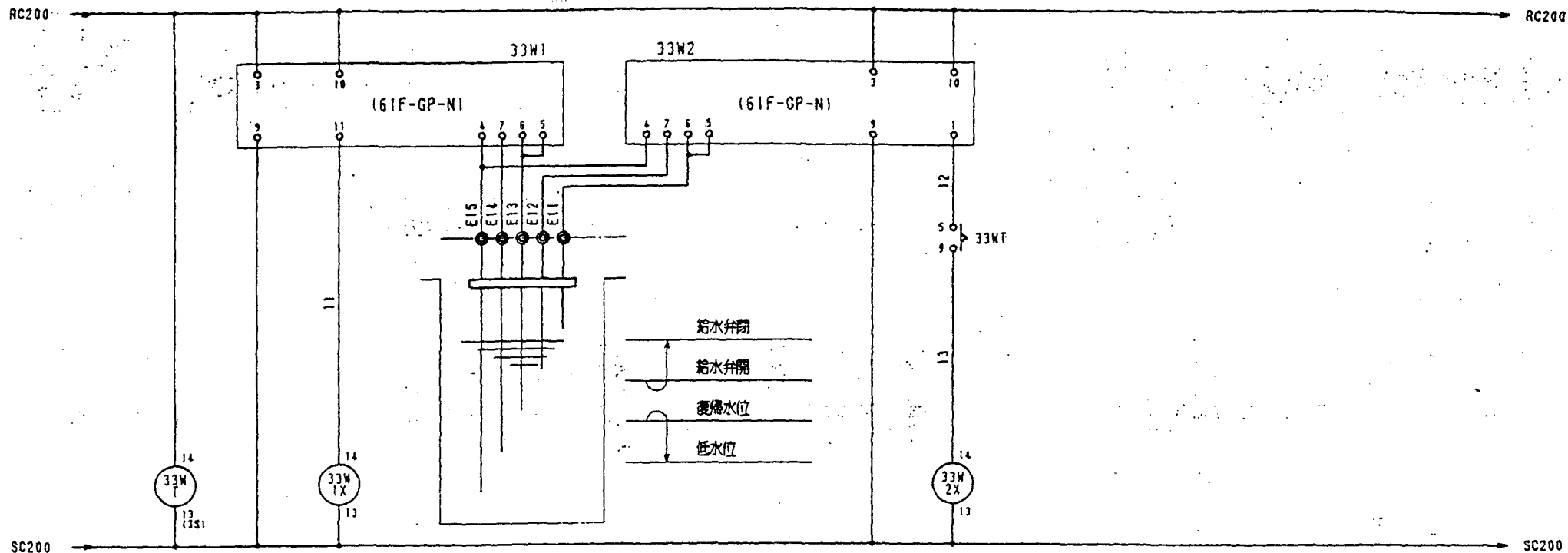
150W×4
ライト3

銀イオン滅菌機

山梨フルーツパーク 殿

SHEET NO
01

訂正	△		株式会社 第一テクノ	担当	須田	工番	SE-9092	図番	3-4193	PAGE	3
----	---	--	------------	----	----	----	---------	----	--------	------	---



0 1) 池水位検出

33WT

H3Y-2	
○●1	
9○5	△
○●4	
12○8	

33W1X

MY-4N	
○●1	
9○5	03
○●2	
10○6	04
○●3	
11○7	06
○●4	
12○8	07

33W1X

MY-4N	
○●1	
9○5	07
○●2	08
10○6	08
○●3	
11○7	
○●4	
12○8	

33W2X

MY-4N	
○●1	
9○5	04
○●2	
10○6	
○●3	
11○7	
○●4	
12○8	

山梨フルーツパーク 殿

SHEET NO
02

訂正	△	
	△	
	△	

株式会社 第一テクノ

担当

須田

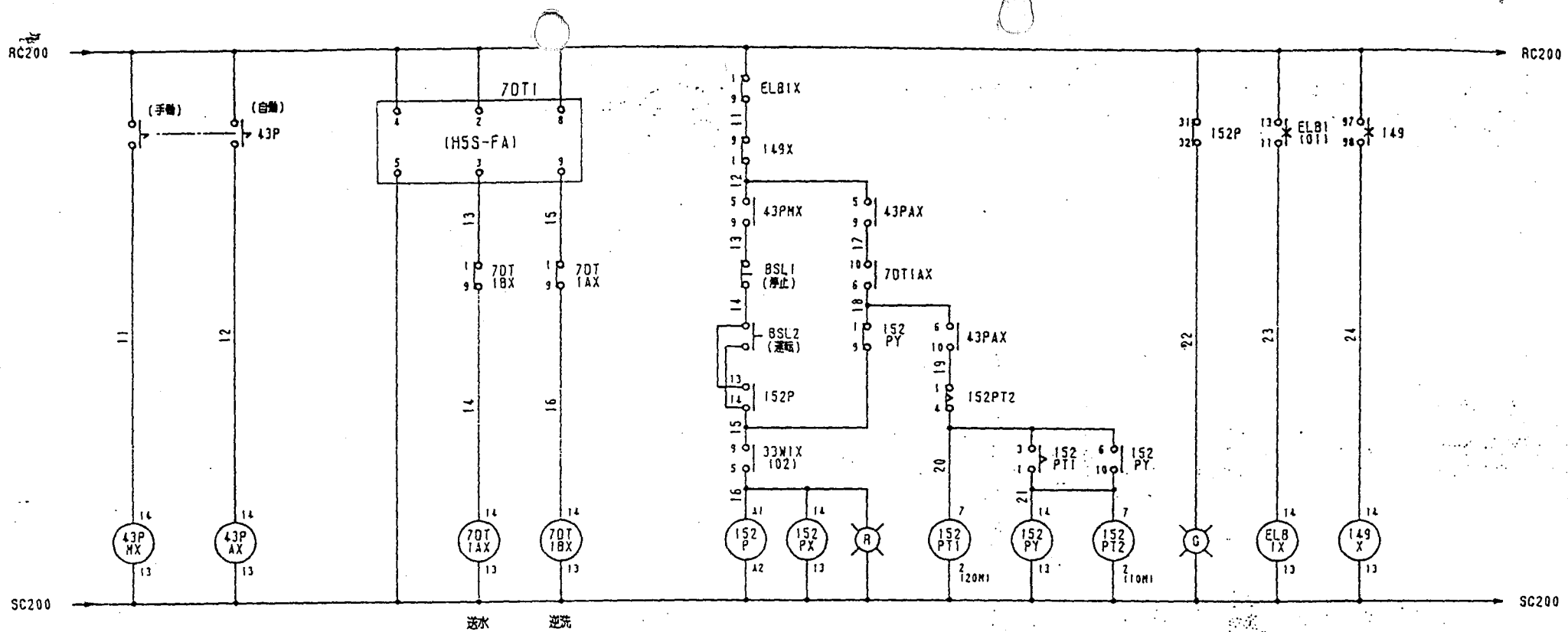
工番

SE-9092

番番

3 - 4 1 9 3

PAGE
4



02) 操作選択

03) ワイン送水ポンプ

43PMX	43PMX	43PAX	43PAX
MY-4N	MY-4N	MY-4N	MY-4N
○●1	○●1	○●1	○●1
○●2	○●2	○●2	○●2
○●3	○●3	○●3	○●3
○●4	○●4	○●4	○●4
○●5	○●5	○●5	○●5
○●6	○●6	○●6	○●6
○●7	○●7	○●7	○●7
○●8	○●8	○●8	○●8
○●9	○●9	○●9	○●9
○●10	○●10	○●10	○●10
○●11	○●11	○●11	○●11
○●12	○●12	○●12	○●12

70T1AX	70T1BX	70T1BX
MY-4N	MY-4N	MY-4N
○●1	○●1	○●1
○●2	○●2	○●2
○●3	○●3	○●3
○●4	○●4	○●4
○●5	○●5	○●5
○●6	○●6	○●6
○●7	○●7	○●7
○●8	○●8	○●8
○●9	○●9	○●9
○●10	○●10	○●10
○●11	○●11	○●11
○●12	○●12	○●12

152P	152PX
SW-2N	MY-4N
○●1	○●1
○●2	○●2
○●3	○●3
○●4	○●4
○●5	○●5
○●6	○●6
○●7	○●7
○●8	○●8
○●9	○●9
○●10	○●10
○●11	○●11
○●12	○●12

152PT1	152PY	152PT2
H3CR-A8	MY-4N	H3CR-A8
○●1	○●1	○●1
○●2	○●2	○●2
○●3	○●3	○●3
○●4	○●4	○●4
○●5	○●5	○●5
○●6	○●6	○●6
○●7	○●7	○●7
○●8	○●8	○●8

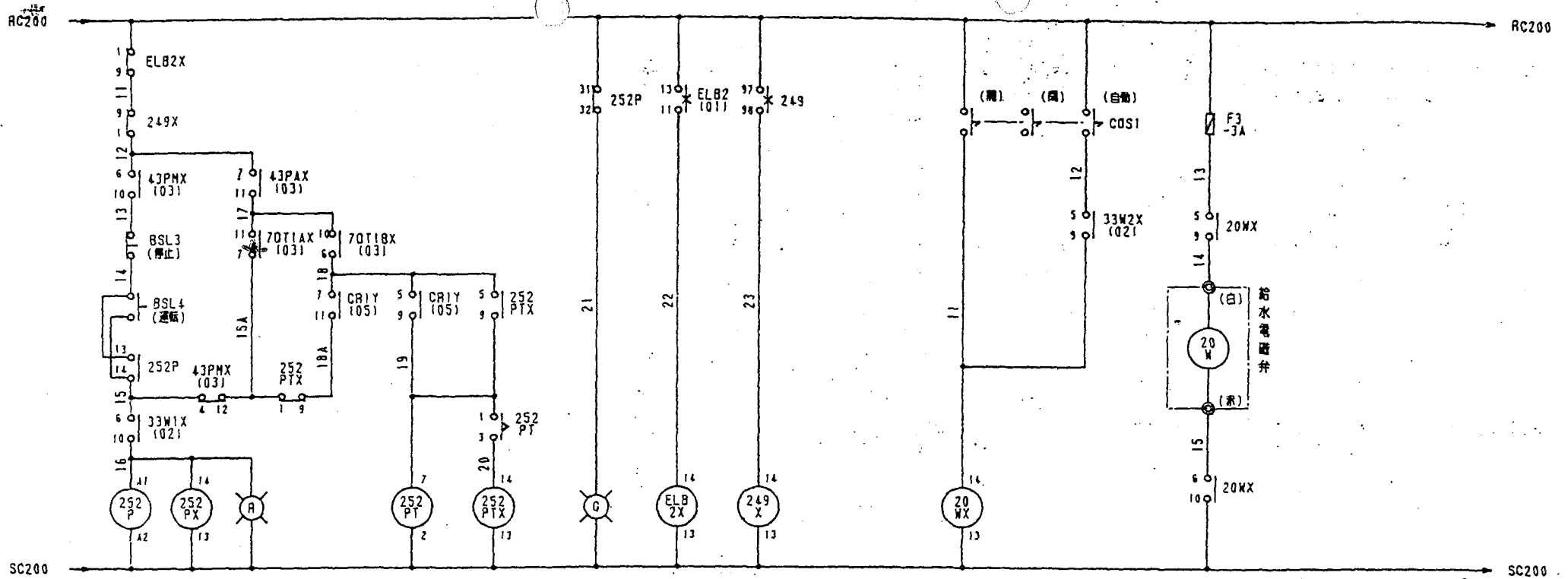
ELB1X	149X
MY-4N	MY-4N
○●1	○●1
○●2	○●2
○●3	○●3
○●4	○●4
○●5	○●5
○●6	○●6
○●7	○●7
○●8	○●8

149

山梨フルーツパーク 殺

SHEET NO 03

訂	△		株式会社 第一テクノ	須田	工	SE-9092	番	3-4193	PAGE	5
正	△									
	△									



0 4) ろ過ポンプ

0 5) 給水弁

252P

SW-1N
1-2 101
3-4 101
5-6 101
11-14
11-32
23-24
41-42
85-96
97-98

252PX

MY-4N
9 5 07
2
6
3
7
4
8

252PT

H3CR-A8
3
4
5
6

252PTX

MY-4N
1
5
2 05
6
3
7 05
4
8

ELB2X

MY-4N
1
5
2 08
6 08
3
7
4
8

249X

MY-4N
1
5
2 08
6 08
3
7
4
8

20WX

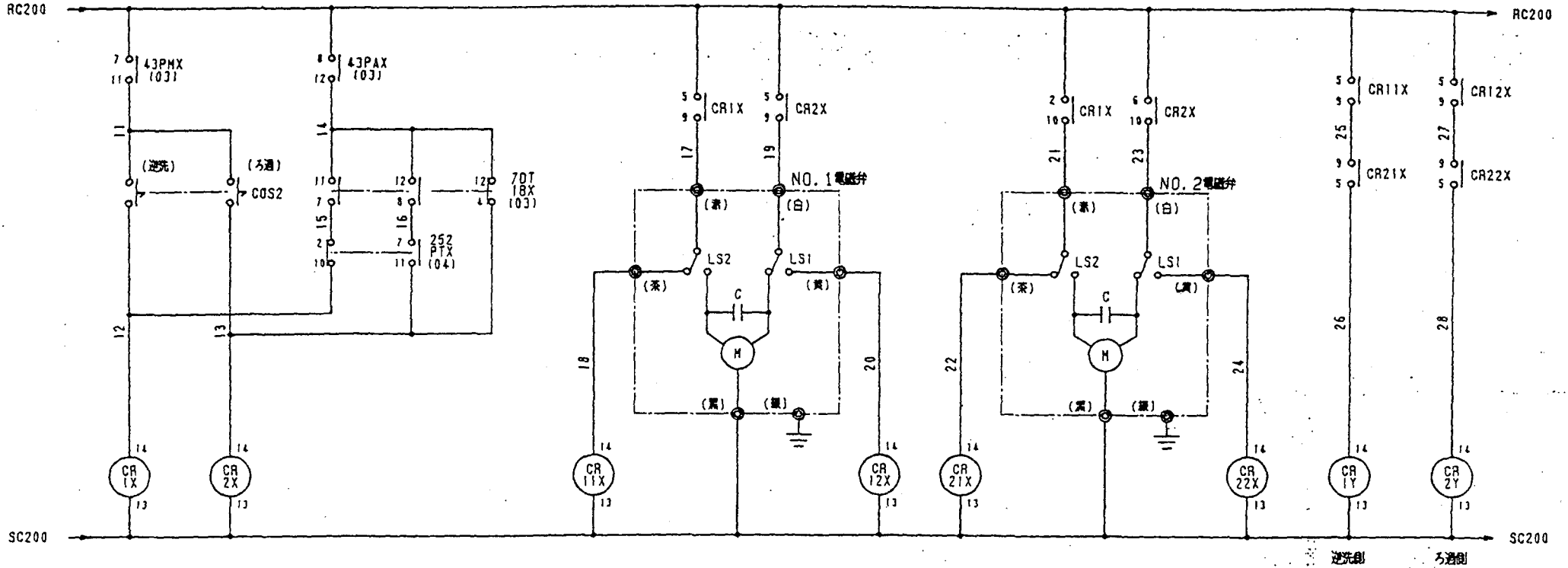
LY-4N
1
5
2
6
3
7
4
8

249

山梨フルーツパーク 殺

SHEET NO 04

訂正	△		株式会社 第一テクノ	担当	須田	工番	SE-9092	番	3-4193	PAGE	6
----	---	--	------------	----	----	----	---------	---	--------	------	---



06) 3通切替(三方弁)

CR1X	
LY-4N	
1	1
2	2
3	3
4	4
5	5
6	6
7	7
8	8

CR2X	
LY-4N	
1	1
2	2
3	3
4	4
5	5
6	6
7	7
8	8

CR11X	
MY-4N	
1	1
2	2
3	3
4	4
5	5
6	6
7	7
8	8

CR12X	
MY-4N	
1	1
2	2
3	3
4	4
5	5
6	6
7	7
8	8

CR21X	
MY-4N	
1	1
2	2
3	3
4	4
5	5
6	6
7	7
8	8

CR22X	
MY-4N	
1	1
2	2
3	3
4	4
5	5
6	6
7	7
8	8

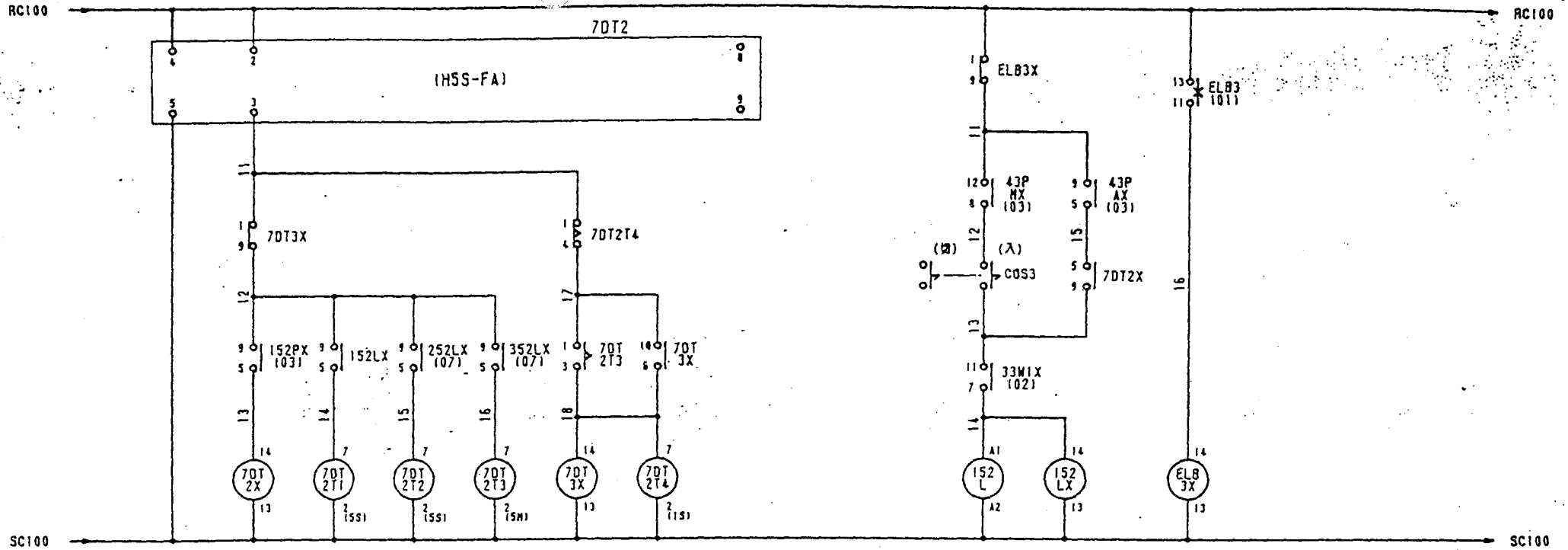
CR1Y	
MY-4N	
1	1
2	2
3	3
4	4
5	5
6	6
7	7
8	8

CR2Y	
MY-4N	
1	1
2	2
3	3
4	4
5	5
6	6
7	7
8	8

山梨フルーツパーク 設

SHEET NO 05

訂正	△	△	△	株式会社 第一テクノ	担当	須田	工事	SE-9092	番	3-4193	PAGE	7
----	---	---	---	------------	----	----	----	---------	---	--------	------	---



07) ライト制御タイマー

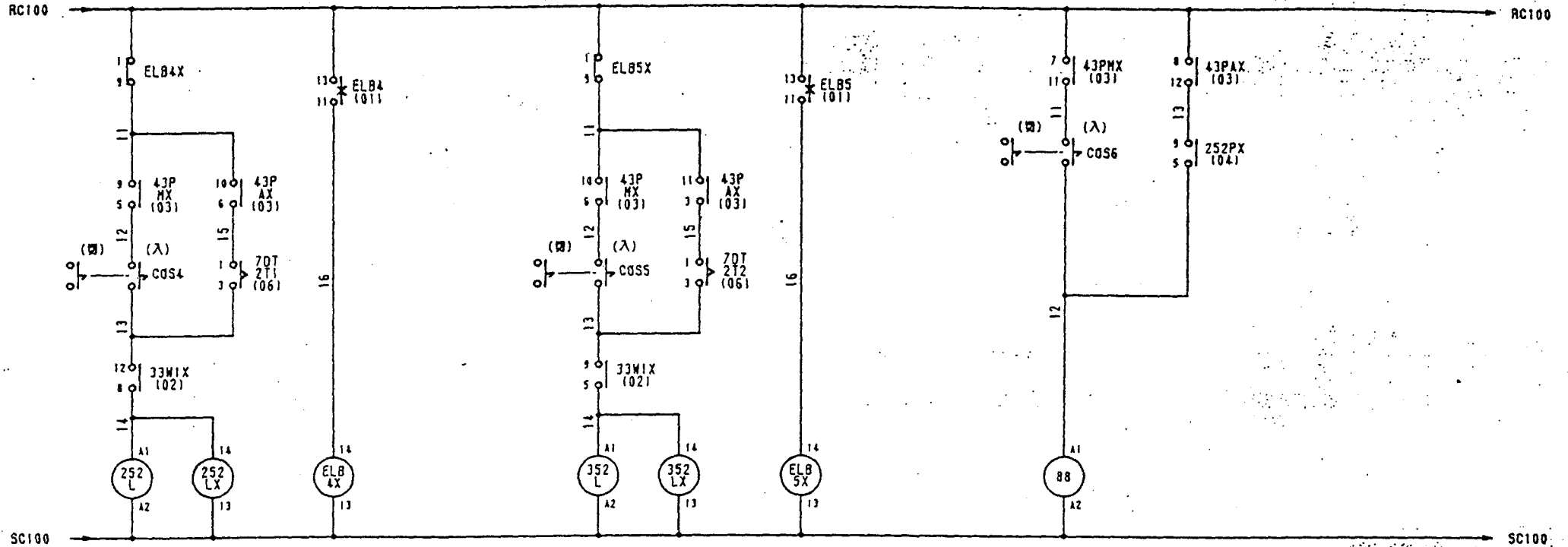
08) ライト-1

7DT2X	7DT2T1	7DT2T2	7DT2T3	7DT3X	7DT2T4
MY-4N	H3CR-A8	H3CR-A8	H3CR-A8	MY-4N	H3CR-A8
1 ● 1	1 ○ 3 07	1 ○ 3 07	1 ○ 3	1 ● 1	1 ○ 3
9 ○ 5	1 ● 4	1 ● 4	1 ● 4	9 ○ 5	1 ● 4
10 ○ 6	1 ○ 5	1 ○ 5	1 ○ 5	10 ○ 6	1 ○ 5
11 ○ 7	8 ○ 6	8 ○ 6	8 ○ 6	11 ○ 7	8 ○ 6
12 ○ 8				12 ○ 8	

152L	152LX	ELB3X
SC-0	MY-4N	MY-4N
1-2 01	1 ● 1	1 ● 1
3-4	9 ○ 5	9 ○ 5
5-6 01	1 ○ 2 09	1 ○ 2 09
21-22	10 ○ 6 09	10 ○ 6 09
	11 ○ 7	11 ○ 7
	12 ○ 8	12 ○ 8

山梨フルーツパーク 設

SHEET NO 06



09) ライト-2

10) ライト-3

11) 銀葉イオン

252L

SC-0
○ 1-2 01
○ 3-4
○ 5-6 01
● 21-22

252LX

MY-4N
○ ● 1
○ 5 06
○ ● 2 09
○ 6 09
○ ● 3
○ 7
○ ● 4
○ 8

ELB4X

MY-4N
○ ● 1
○ 5
○ ● 2 09
○ 6 09
○ ● 3
○ 7
○ ● 4
○ 8

352L

SC-0
○ 1-2 01
○ 3-4
○ 5-6 01
● 21-22

352LX

MY-4N
○ ● 1
○ 5 06
○ ● 2 09
○ 6 09
○ ● 3
○ 7
○ ● 4
○ 8

ELB5X

MY-4N
○ ● 1
○ 5
○ ● 2 09
○ 6 09
○ ● 3
○ 7
○ ● 4
○ 8

88

SC-0
○ 1-2 01
○ 3-4 01
○ 5-6 09
● 21-22 09

山梨フルーツパーク 殿

SHEET NO 07

訂正

株式会社 第一テクノ

取

須田

工

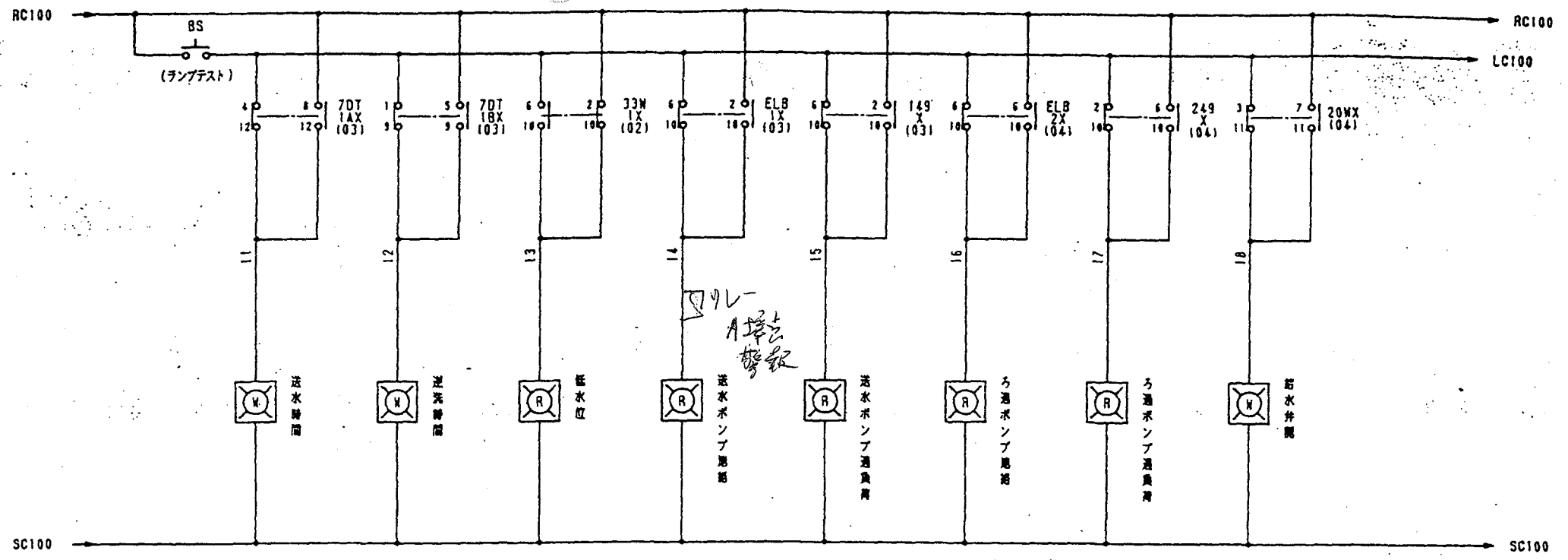
SE-9092

番

3-4193

PAGE

9

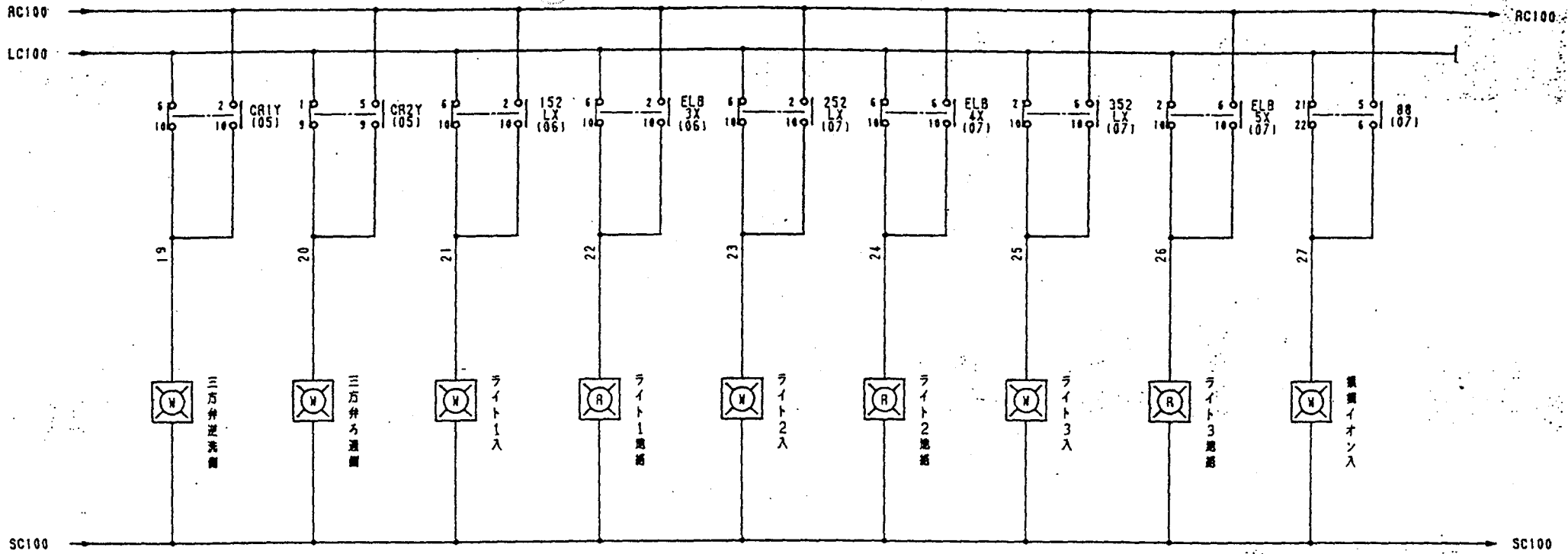


12) 状態・故障表示灯

山梨フルーツパーク 殿

SHEET NO 08

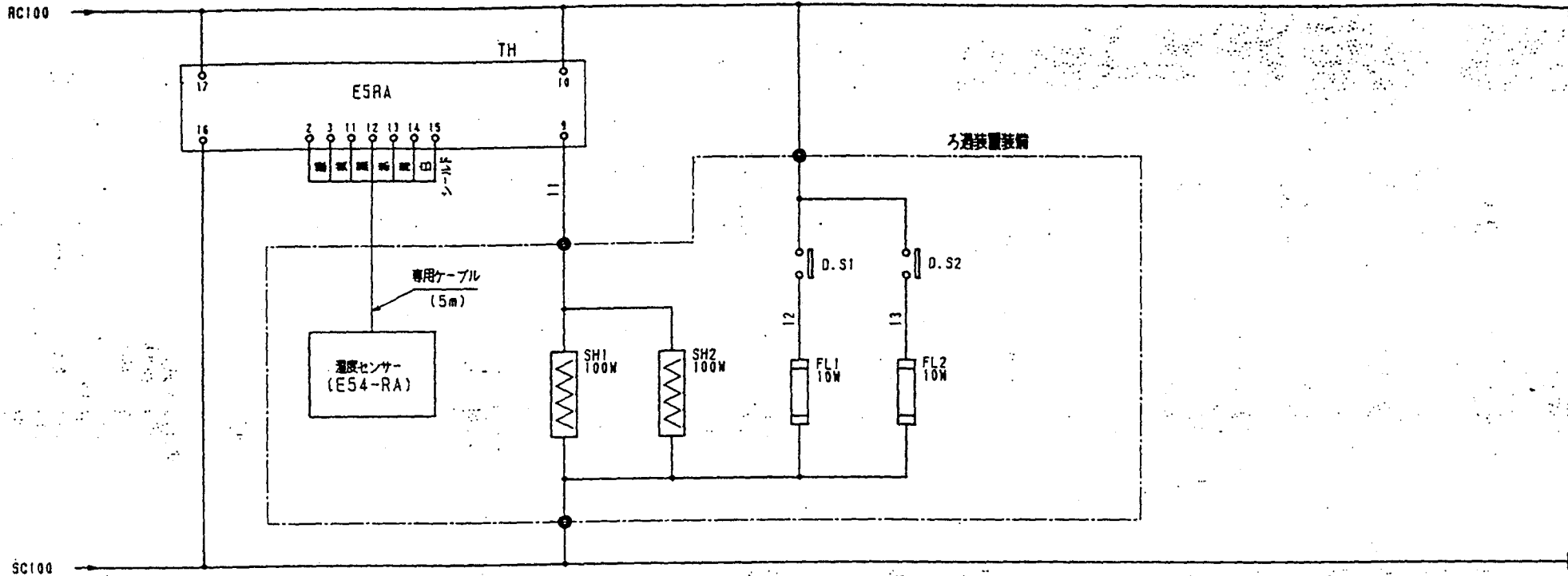
訂正	△		株式会社 第一テクノ	担当	須田	工番	SE-9092	番	3-4193	PAGE	10
	△										
	△										



12) 状態・故障表示灯

訂正	△		株式会社 第一テクノ	担当	須田	工番	SE-9092	番	3-4193	SHEET NO	09
	△									PAGE	11
	△										

山梨フルーツパーク 殿

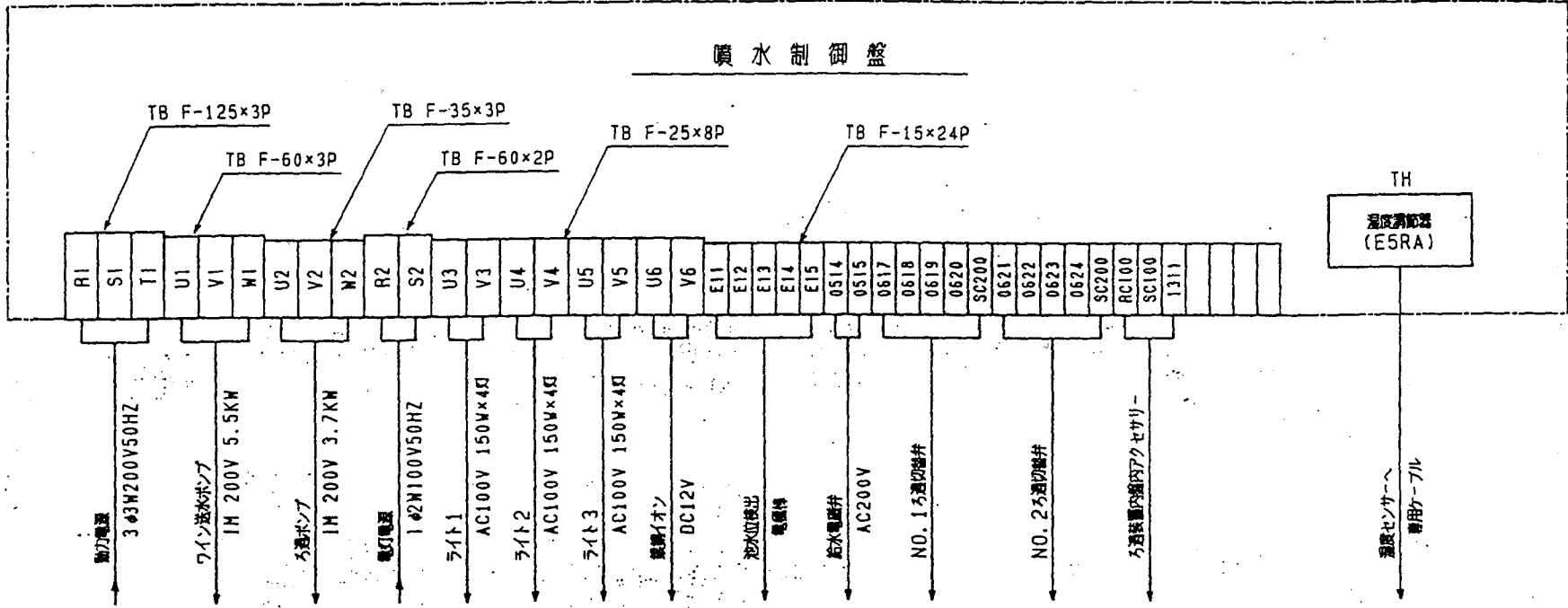


13) 扇送装置盤内アクセサリ

山梨フルーツパーク 殿

SHEET NO
10

印 正	△		株 式 会 社 第 一 テ ク ノ	組 長	須 田	工 番	SE-9092	番 番	3 - 4 1 9 3	PAGE
	△									12
	△									



山梨フルーツパーク 殿

SHEET NO
11

株式会社 第一テクノ

組
長

須田

工
番

SE-9092

番
番

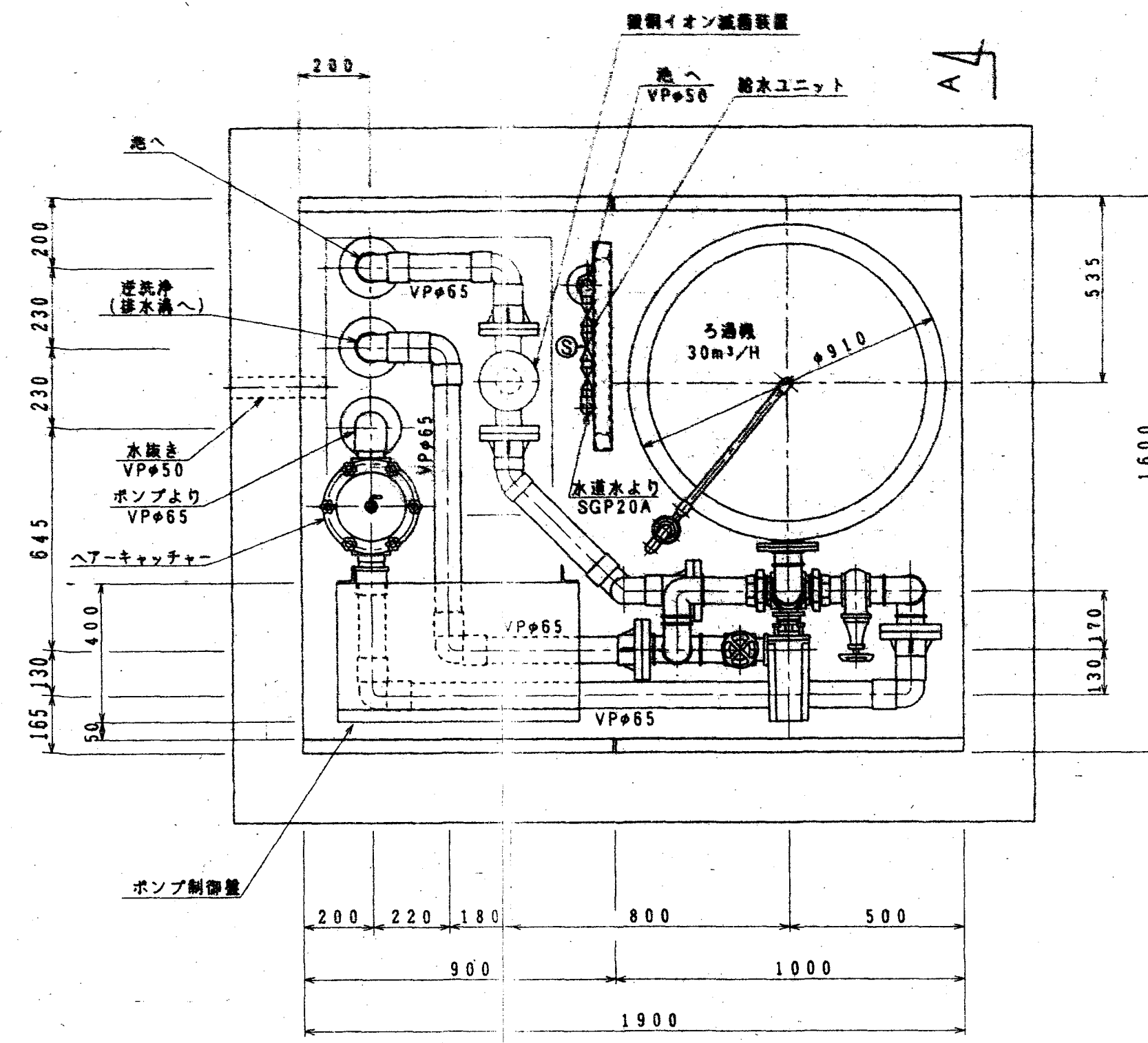
3 - 4 1 9 3

PAGE

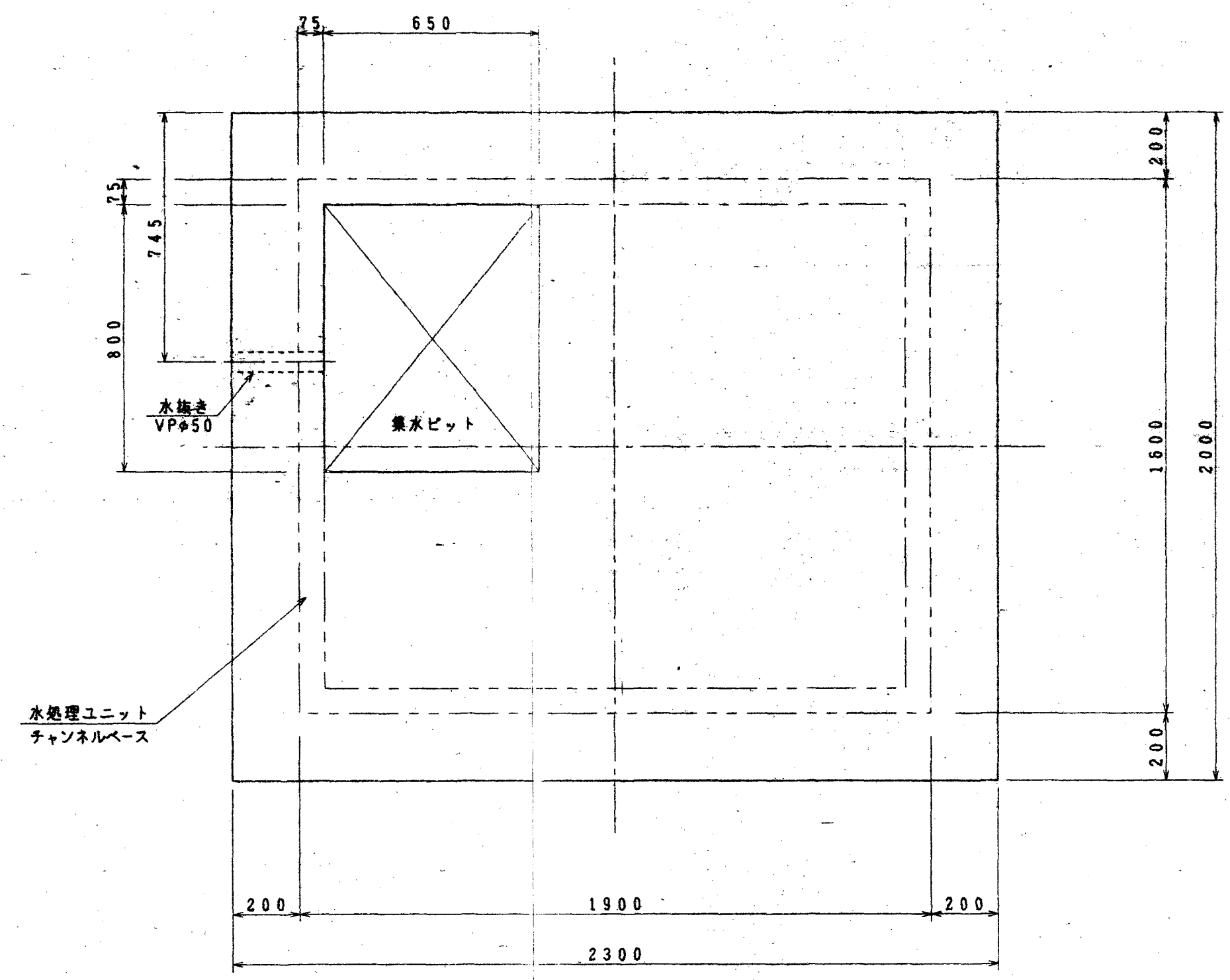
13

印
正

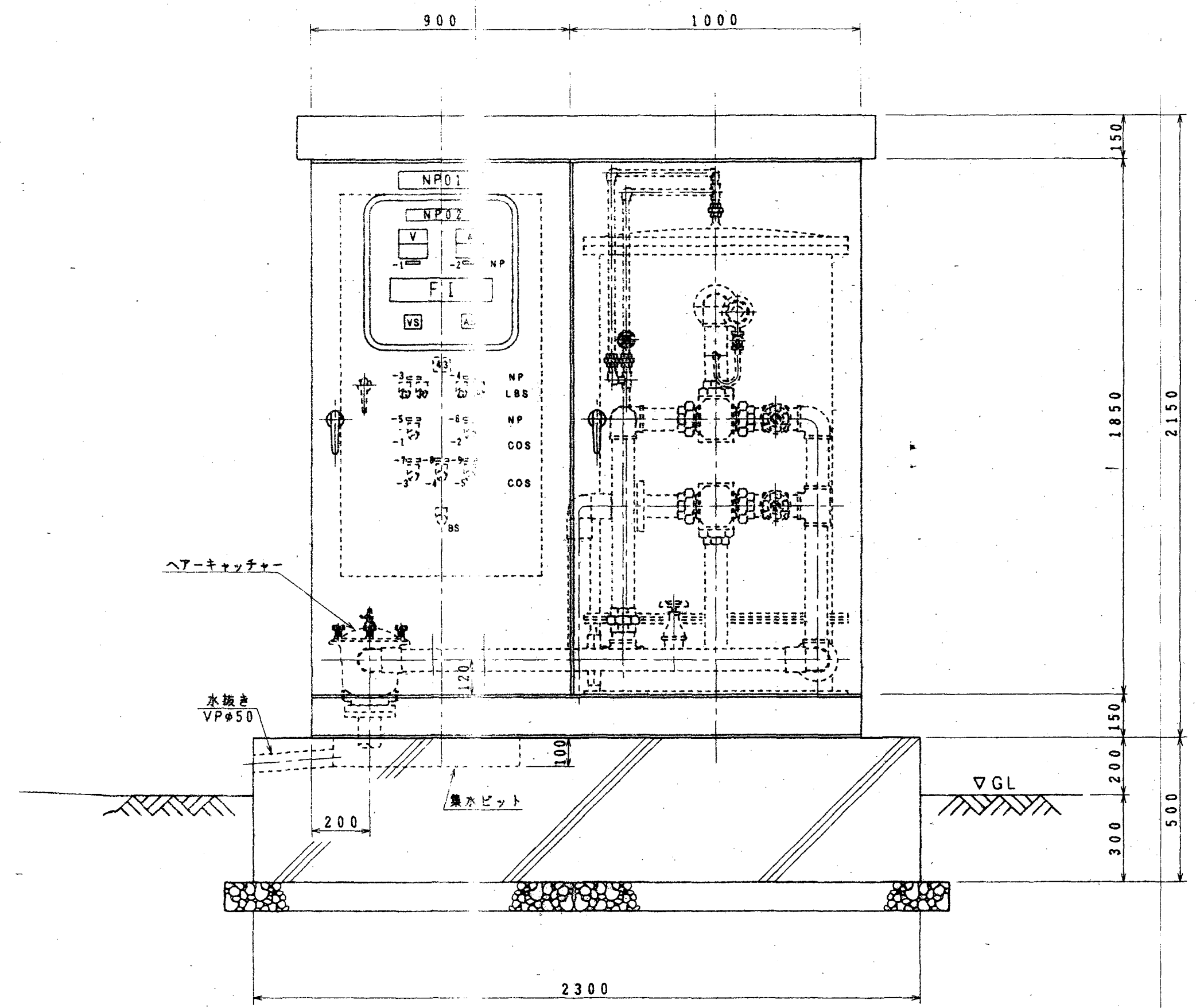
△
△
△



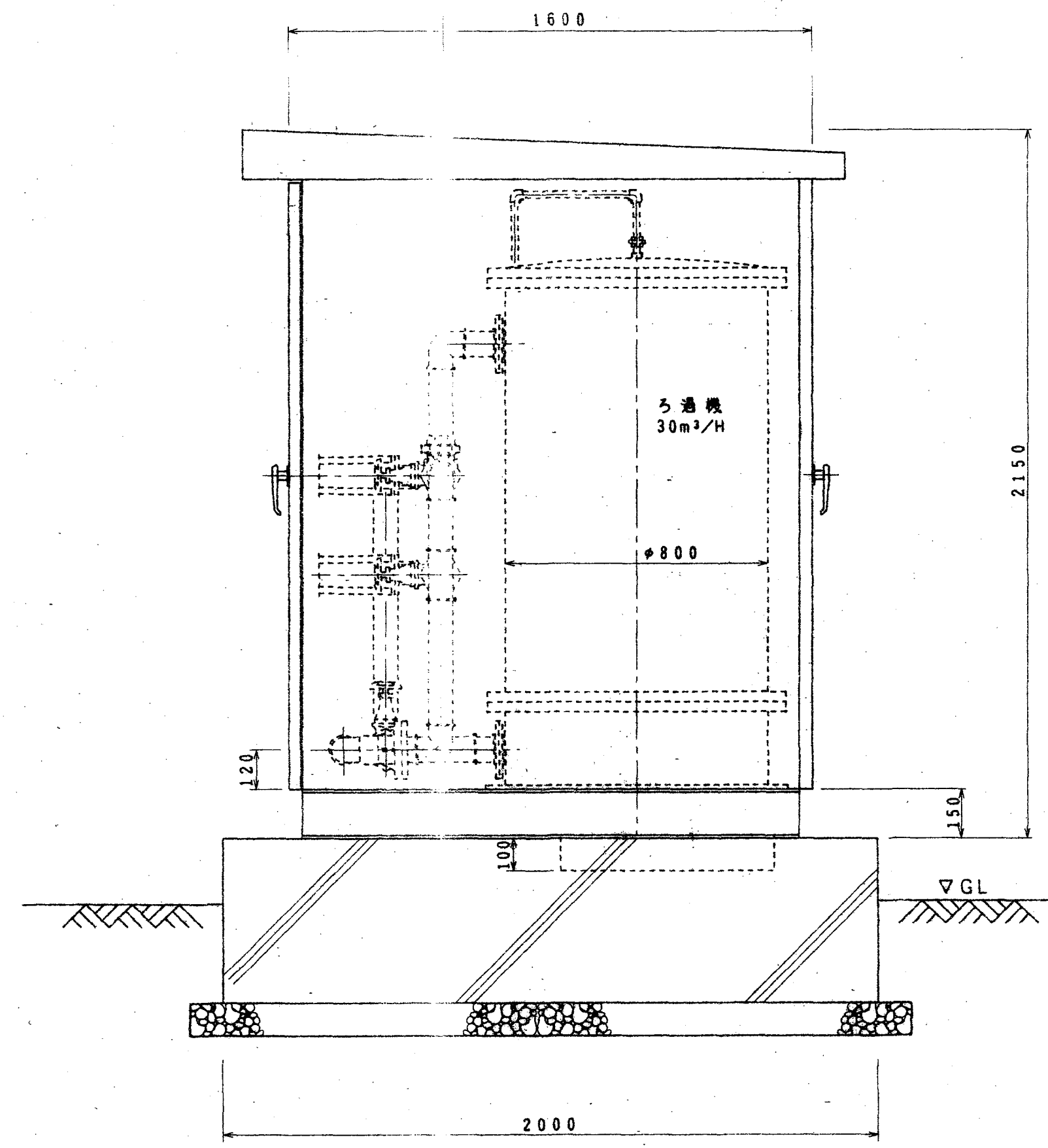
水処理ユニット平面図 S=1/15



水処理ユニット基礎図 S=1/15



水処理ユニット正面図 S=1/15



水処理ユニット側面図 S=1/15

承認	検図	製図	尺度	納入先	殿
日付	()	名			
工番	第三角法	称			
株式会社 第一テクノ				図番	-