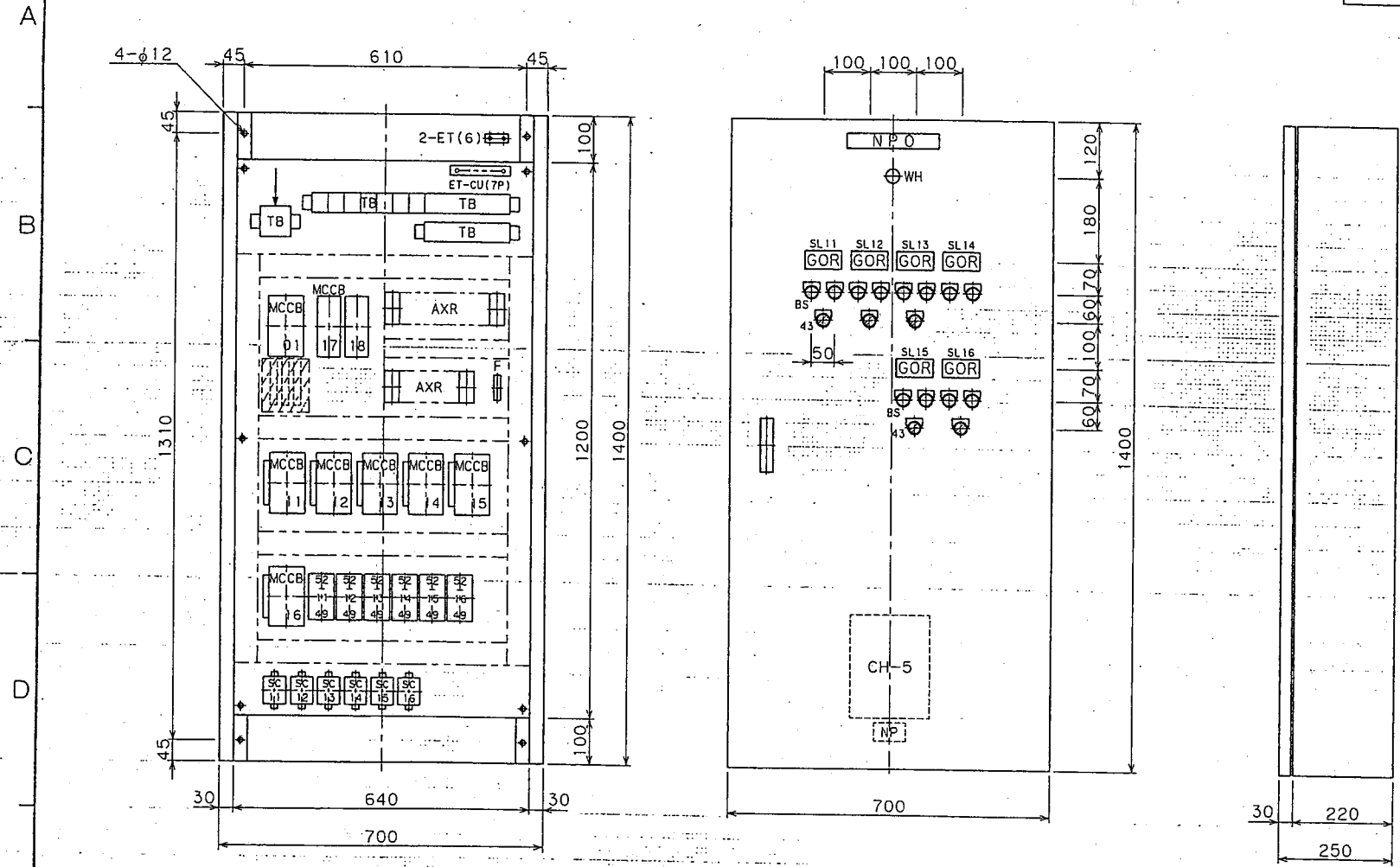


記号 MARK	年月日 DATE	記号 CONTENTS	印 REV. BY
△			

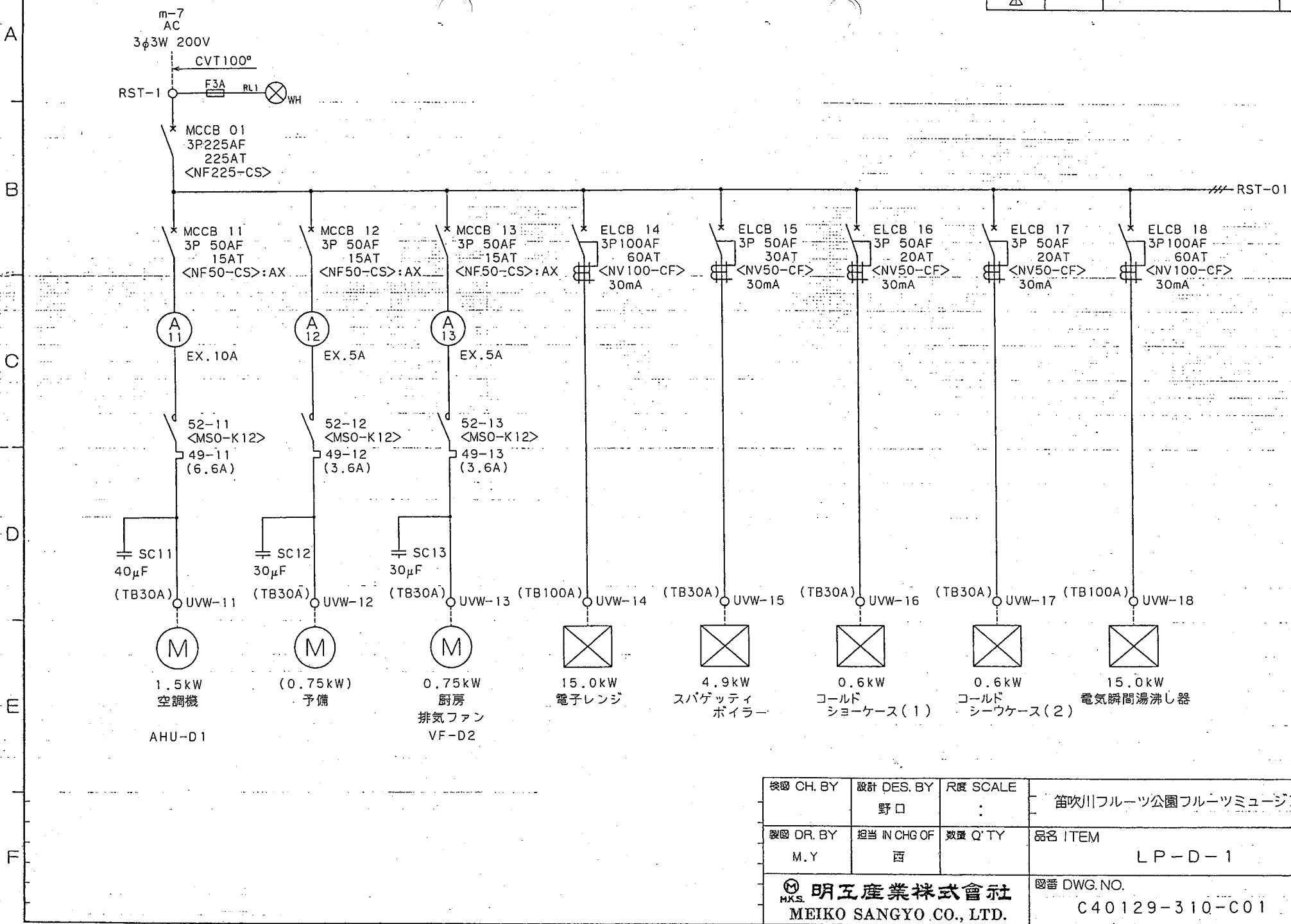


No.	記入名称
NP01	P-D-1
SL11	ELV機械室 給気ファン SF-D1
SL12	ELV機械室 排気ファン EF-D1
SL13	準備室 排気ファン EF-D3
SL14	倉庫 排気ファン EF-D4
SL15	ろ過機械室 給気ファン SF-D2
SL16	ろ過機械室 排気ファン EF-D2

ハンドル	1	A-150-2	キー付 (No.550) ロット棒(φ6) タキゲン
取付板取付鋼		SS400	FB6x32
機器取付板		SPHC	t3.2 折曲げ20mm
トビラ		SPHC	t2.3
箱 体		SPHC	t1.6
記号	品 名	数量	型式:材質 備 考

CM20RNF

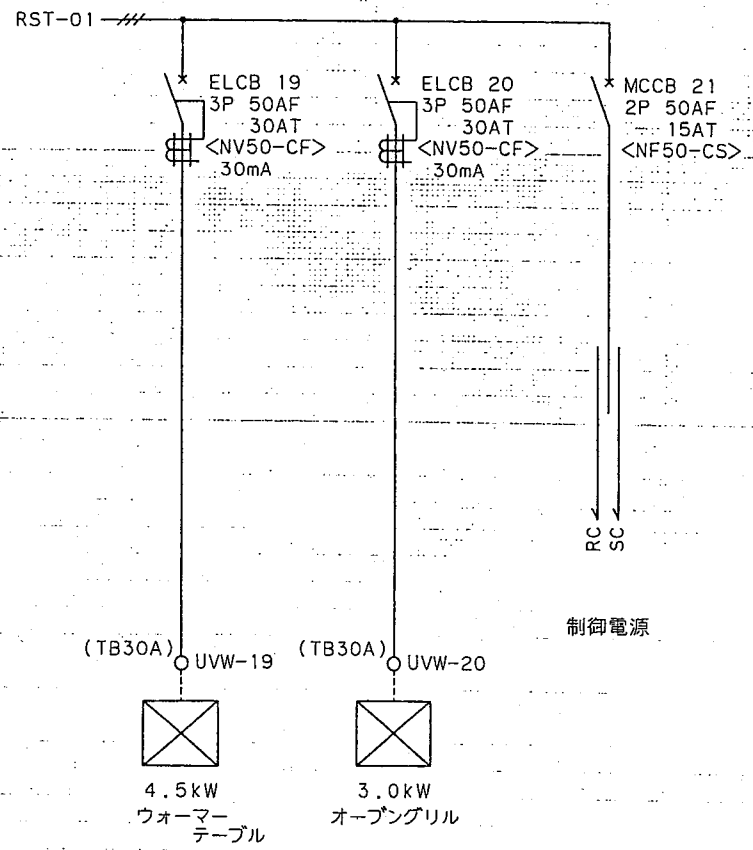
検図 CH. BY	設計 DES. BY	尺度 SCALE	場所
	野口	1:10	笛吹川フルーツ公園フルーツミュージアム
製図 DR. BY	担当 INCHG OF	数量 Q'TY	品名 ITEM
M.Y	西	1	P-D-1 露出型
		図番 DWG. NO.	頁 PAGE
MEIKO SANGYO CO., LTD.		C40129-309-K11	C83



製図 CH. BY	設計 DES. BY 野口	尺度 SCALE	笛吹川フルーツ公園フルーツミュージアム
製図 DR. BY M.Y	担当 IN CHG OF 西	数量 Q'TY	品名 ITEM LP-D-1
明五産業株式会社 MEIKO SANGYO CO., LTD.			図番 DWG. NO. C40129-310-C01 頁 PAGE C85

記号 MARK	年月日 DATE	記事 CONTENTS	印 REV. BY
△			

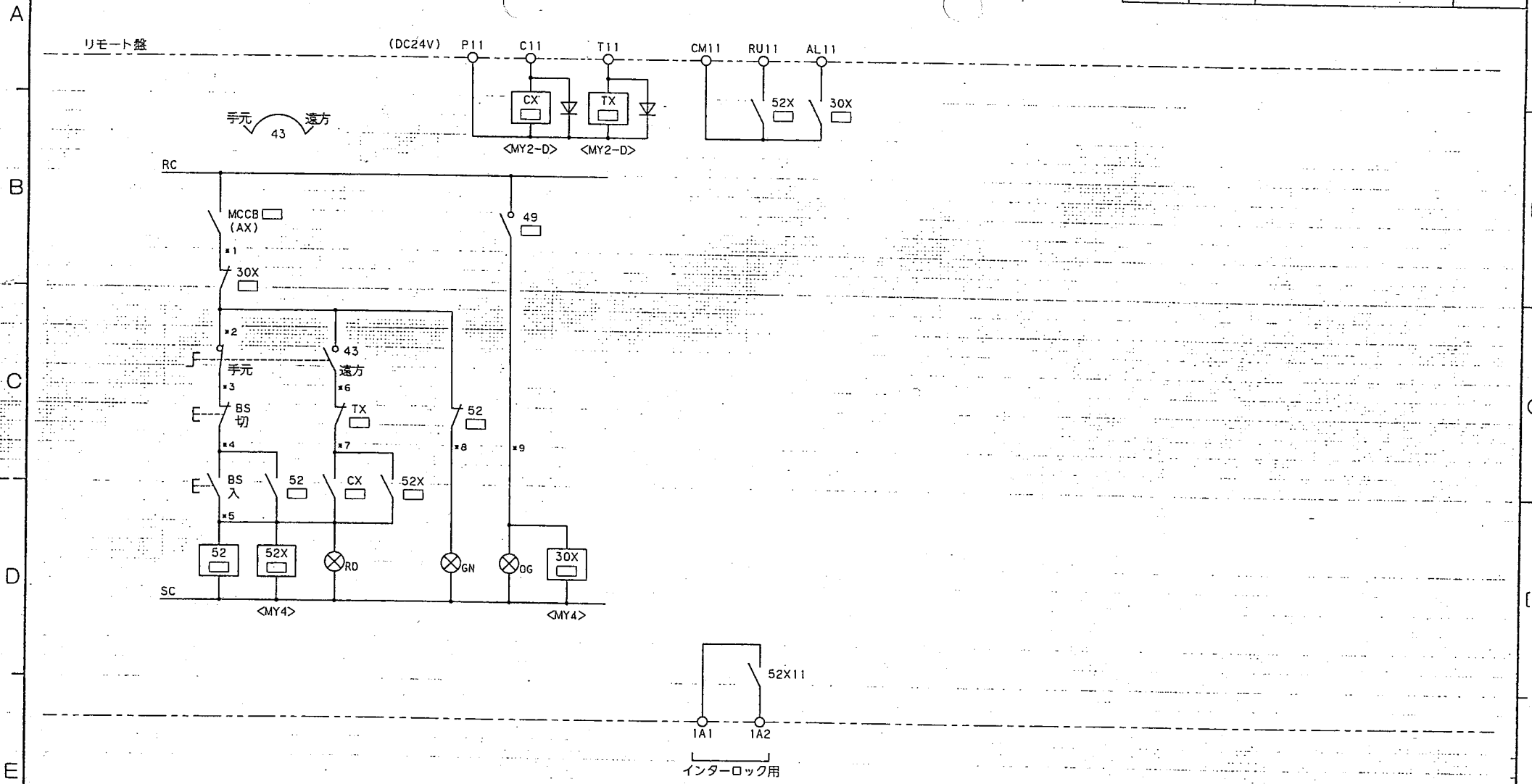
A
B
C
D
E
F



検図 CH. BY	設計 DES. BY 野口	尺度 SCALE :	笛吹川フルーツ公園フルーツミュージアム	
製図 DR. BY M.Y	担当 IN CHG OF 西	数量 Q'TY	品名 ITEM LP-D-1	
明五産業株式会社 MEIKO SANGYO CO., LTD.			図番 DWG. NO. C40129-310-C02	頁 PAGE C86

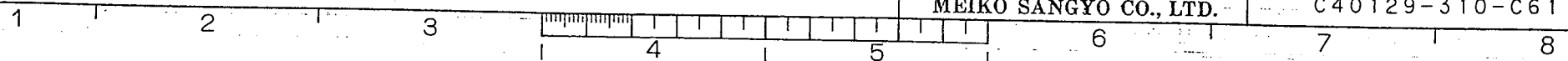
1 2 3 4 5 6 7 8

記号 MARK	年月日 DATE	記事 CONTENTS	REV. BY
△			

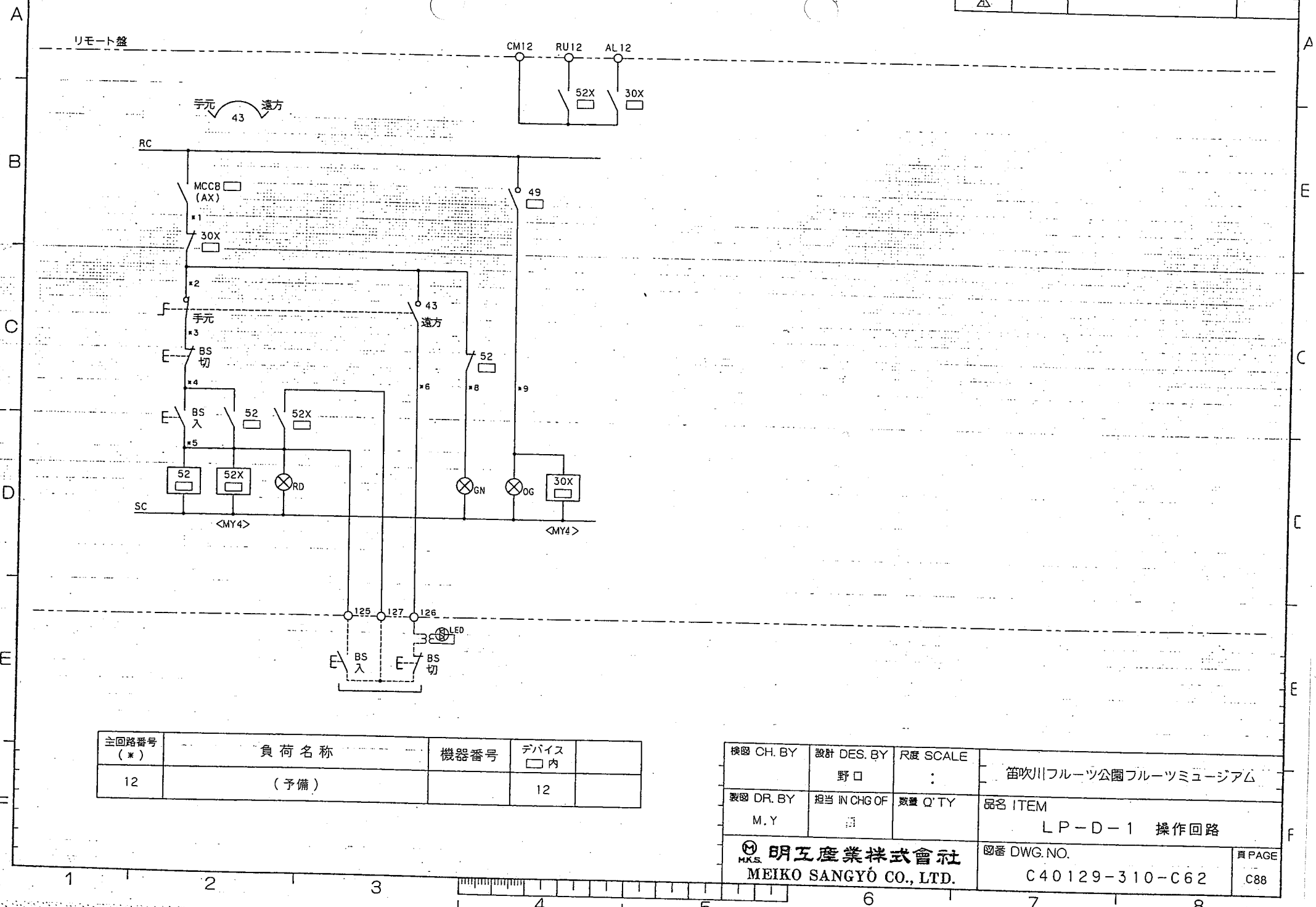


主回路番号 (*)	負荷名称	機器番号	デバイス □内
11	空調機	AHU-D1	11

検図 CH. BY	設計 DES. BY	尺度 SCALE	笛吹川フルーツ公園フルーツミュージアム
	野口	:	
製図 DR. BY	担当 IN CHG OF	数量 Q'TY	品名 ITEM
M.Y	西		LP-D-1 操作回路
明五産業株式会社 MEIKO SANGYO CO., LTD.			図番 DWG. NO. C40129-310-C61
			頁 PAGE C87

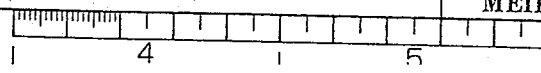


記号 MARK	年月日 DATE	記事 CONTENTS	印 REV. BY
△			

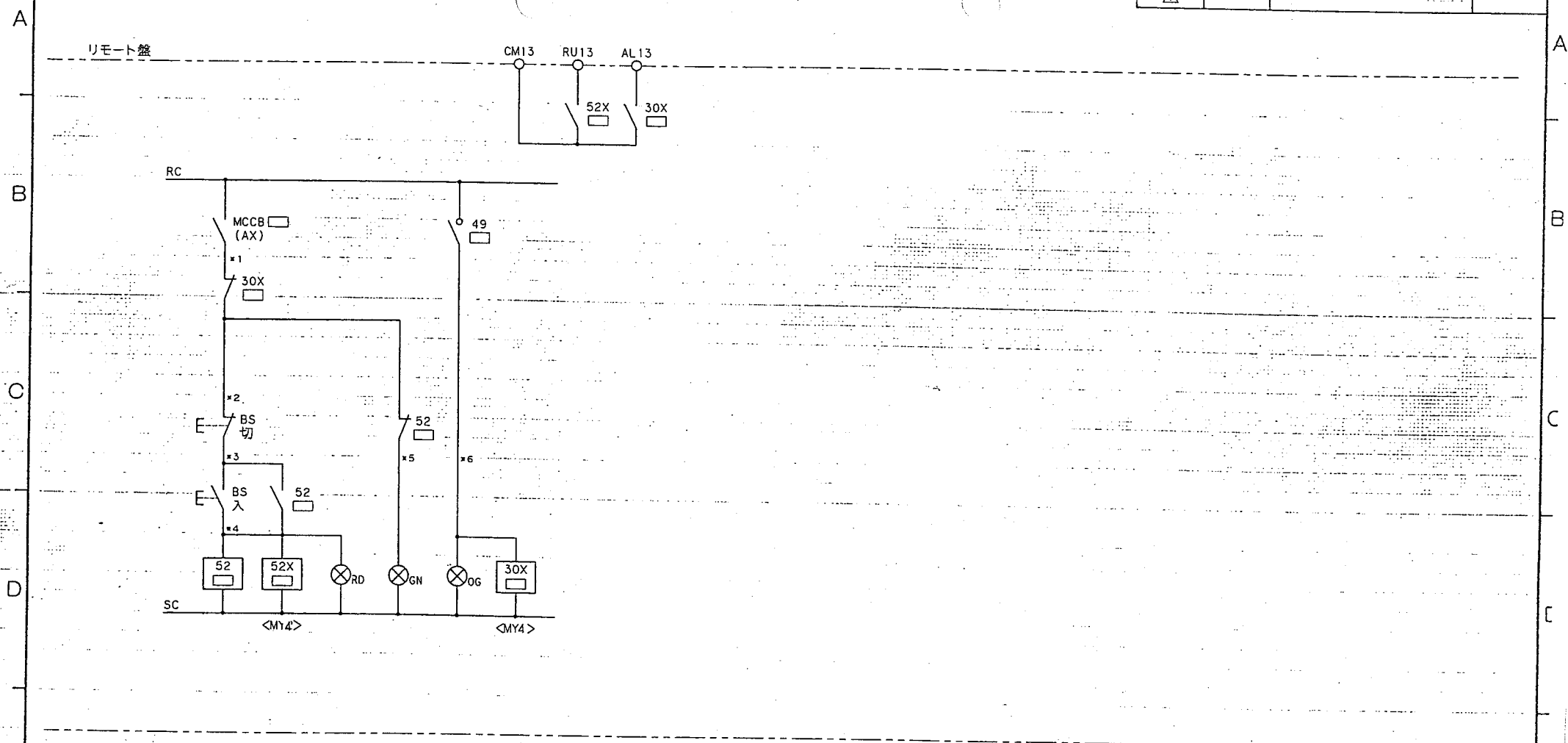


主回路番号 (*)	負荷名称	機器番号	デバイス □内
12	(予備)		12

検図 CH. BY	設計 DES. BY	R尺 SCALE	笛吹川フルーツ公園フルーツミュージアム
	野口	:	
製図 DR. BY	担当 IN CHG OF	数量 Q'TY	品名 ITEM
M. Y	野		LP-D-1 操作回路
明五産業株式会社 MEIKO SANGYŌ CO., LTD.			図番 DWG. NO. C40129-310-C62
			頁 PAGE C88



記号 MARK	年月日 DATE	記事 CONTENTS	印 REV. BY
△			

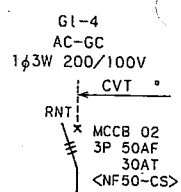
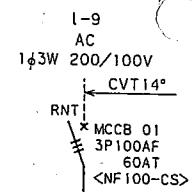


主回路番号 (*)	負荷名称	機器番号	デバイス □内
13	厨房 排気ファン	VF-D2	13

検図 CH. BY	設計 DES. BY	尺度 SCALE	笛吹川フルーツ公園フルーツミュージアム
	野口	:	
製図 DR. BY	担当 IN CHG OF	数量 Q'TY	品名 ITEM
M. Y	西		LP-D-1 操作回路
明五産業株式会社 MEIKO SANGYO CO., LTD.			図番 DWG. NO.
			C40129-310-C63
			頁 PAGE
			C89

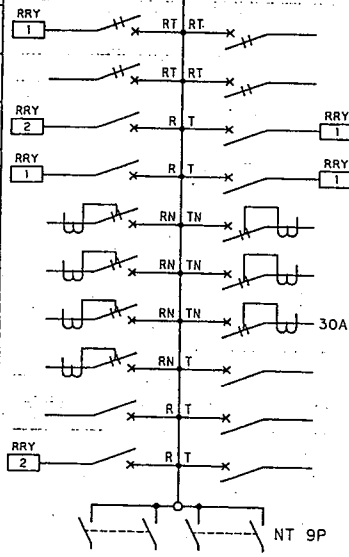
記号 MARK	年月 DATE	記事 CONTENTS	図 REV. BY
△			

A
B
C
D
E
F



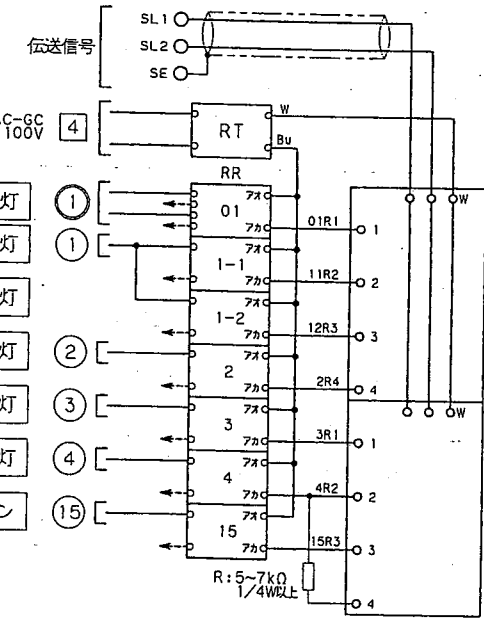
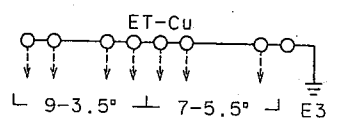
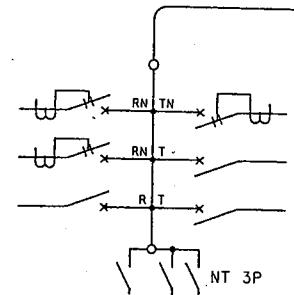
容量 (VA)	負荷名称	回路電圧	番号
	電灯	200V	①
	予備	200V	③
	殺菌灯・電灯	100V	①
	電灯	100V	③
	コールドテーブル	100V	⑤
	オーブンリルレンジ	100V	⑦
	コーヒーマシン	100V	⑨
	ディスペンサー	100V	⑪
	コンセント	100V	⑬
	ネオン	100V	⑮

番号	負荷名称	容量 (VA)
②	電子レンジ	
④	予備	
②	電灯	
④	電灯	
⑥	サンドイッチテーブル	
⑧	コールドテーブル	
⑩	電気コンロ	
⑫	コールドショーケース	
⑭	コールドショーケース	
⑯	予備	



容量 (VA)	負荷名称	回路電圧	番号
597	冷凍冷蔵庫	100V	①
450	製氷機	100V	③
	予備	100V	⑤

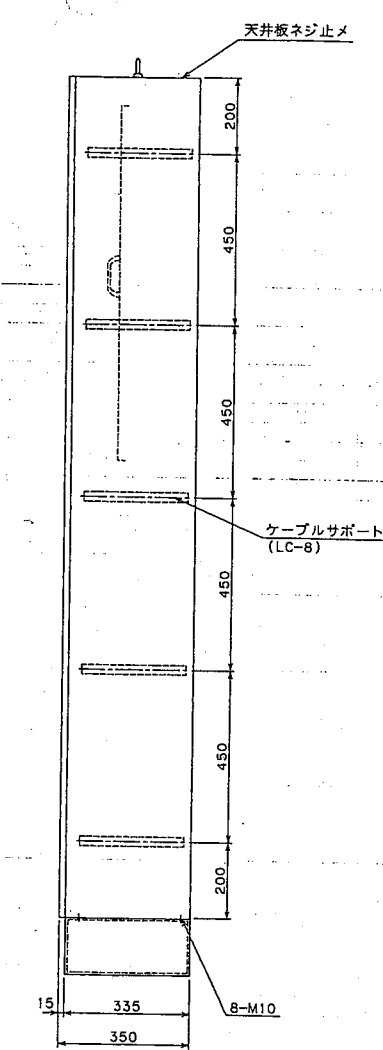
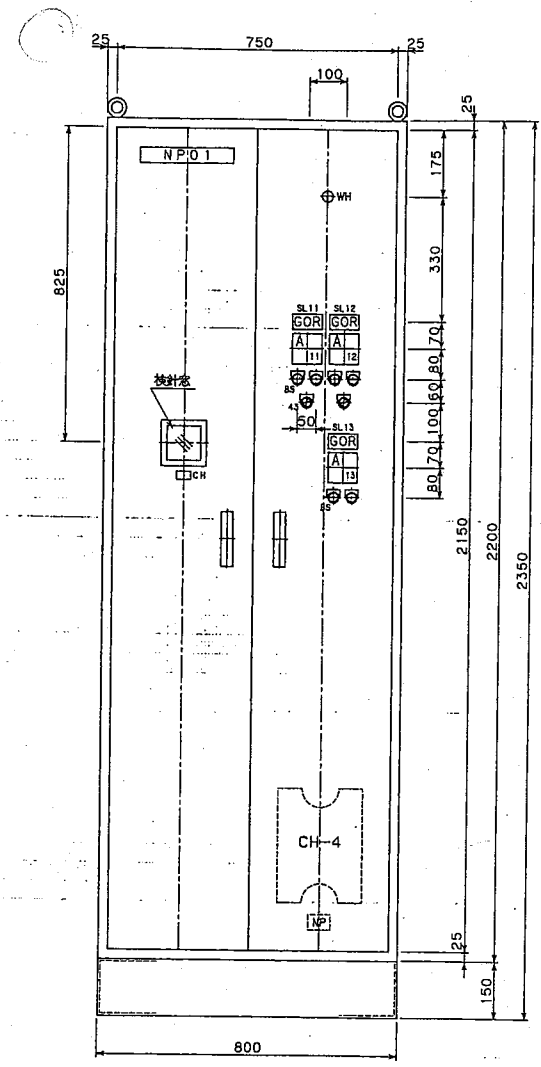
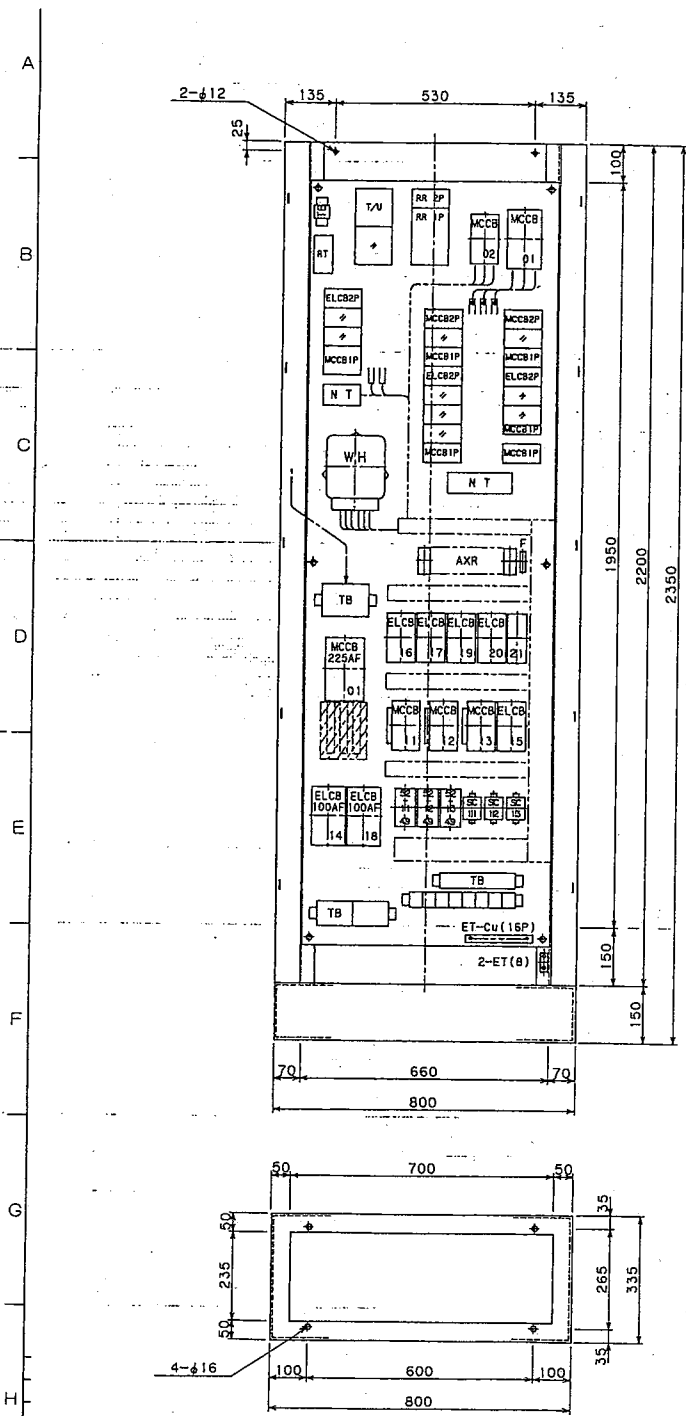
番号	負荷名称	容量 (VA)
②	アイスコーヒーマシン	80
④	リモコンランス	
⑥	予備	



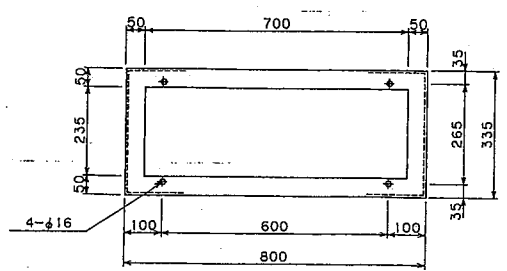
リモコンランス 100/24V 1.5A <WR2301>
 リモコンリレー RR 1P 20A <WR6161> -6
 リモコンリレー RR 2P 20A <WR6162> -1

MCCB 1P 50/20AT -12 <BH-K>
 MCCB 2P 50/20AT -4 <BH-K>
 ELCB 2P 50/20AT -9 <NV50-KB> 30mA
 ELCB 2P 50/30AT -1 <NV50-KB> 30mA

検図 CH. BY	設計 DES. BY	尺度 SCALE	笛吹川フルーツ公園フルーツミュージアム
	野口	:	
製図 DR. BY	担当 IN CHG OF	数量 Q'TY	品名 ITEM
M.Y			LP-D-1
明五産業株式会社 MEIKO SANGYO CO., LTD.			図番 DWG. NO. C40129-310-C03
			頁 PAGE C90



No.	記入名称
NP01	LP-D-1
SL11	空調機 AHU-D1
SL12	(予備)
SL13	厨房 排気ファン VF-D2

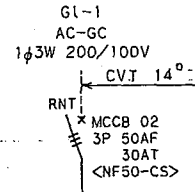
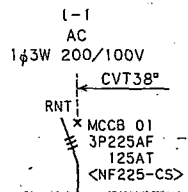


チャンネルベース	SPHC	t3.2		
ハンドル	2 A-150-1	キ-付 (No.550) 右:留金,左:ロット棒(φ6) タキゲン		
取付板取付脚	SS400	L40×40×5		
機器取付板	SPHC	t3.2 折曲げ20mm		
トビラ:枠	SPHC	トビラ:t2.3 枠:t2.3		
箱体	SPHC	t1.6 枠総鋼L40×3		
記号	品名	数量	型式:材質	摘要

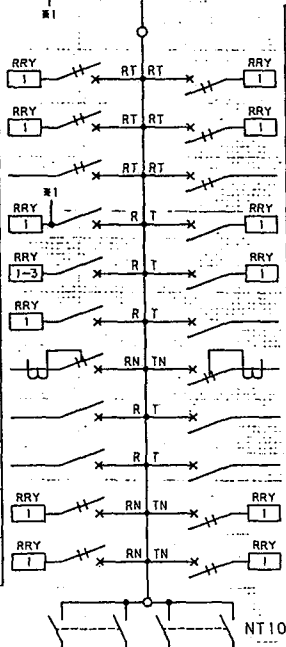
BE22JCA

検図 CH.BY	設計 DES.BY	尺取 SCALE	笛吹川フルーツ公園フルーツミュージアム
	野口	1:10	
取図 DR.BY	相当 INCH.OF	取真 Q'TY	品名 ITEM
M.Y	西	1	LP-D-1 自立型
明五産業株式会社 MEIKO SANGYO CO., LTD.			図番 DWG.NO. C40129-310-K11
			頁PAGE C91

記号 MARK	年月日 DATE	記事 CONTENTS	印 REV. BY
△			

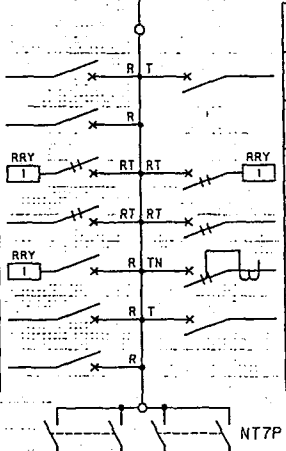


容量 (VA)	負荷名称	回路電圧	番号
	電灯	200V	①
	電灯	200V	③
	予備	200V	⑤
	電灯	100V	①
	電灯	100V	③
	予備	100V	⑤
	コンセント (トレンチ)	100V	⑦
	予備	100V	⑨
	ELV機械室	100V	⑪
	電灯	100V	⑬
	電灯	100V	⑮



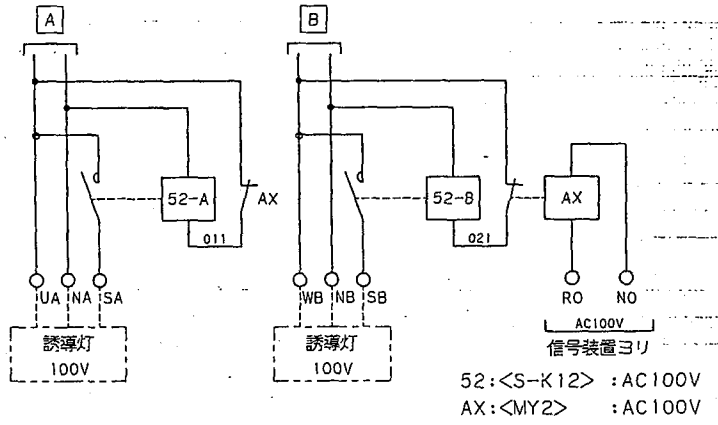
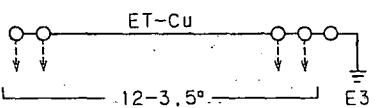
番号	負荷名称	容量 (VA)
②	200V 電灯	
④	200V 電灯	
⑥	200V 予備	
②	100V 電灯	
④	100V ネオン	
⑥	100V 予備	
⑧	100V コンセント (トレンチ)	
⑩	100V 自動ドア	
⑫	100V コンセント	
⑭	100V 電灯	
⑯	100V 電灯	

容量 (VA)	負荷名称	回路電圧	番号
228	誘導灯	100V	A
	階段灯	100V	C
	電灯	200V	1
	予備	200V	3
	通路灯	100V	1
	リモコンランス	100V	3
	予備	100V	5



番号	負荷名称	容量 (VA)
B	100V 誘導灯	
2	200V 電灯	
4	200V 予備	
2	100V コンセント	
4	100V 予備	

MCCB 1P 50/20AT -17 <BH-K>
MCCB 2P 50/20AT -14 <BH-K>
ELCB 2P 50/20AT -3 <NV50-KB> 30mA



検図 CH. BY	設計 DES. BY	尺度 SCALE	笛吹川フルーツ公園フルーツミュージアム
	野口		
製図 DR. BY	担当 IN CHG OF	数量 Q'TY	品名 ITEM
M. Y	西		L-A-1
明五産業株式会社 MEIKO SANGYO CO., LTD.			図番 DWG. NO. C40129-501-C01 PAGE 01

記号 MARK	年月日 DATE	記事 CONTENTS	印 REV BY
△			

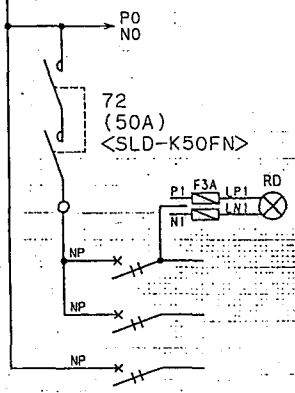
A
B
C
D
E
F

Dc-4
AC-DC-GC
1φ2W 100V

FP 8°-2C

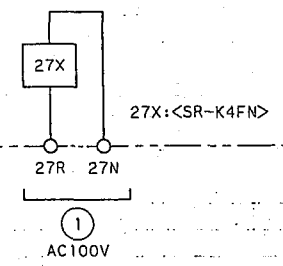
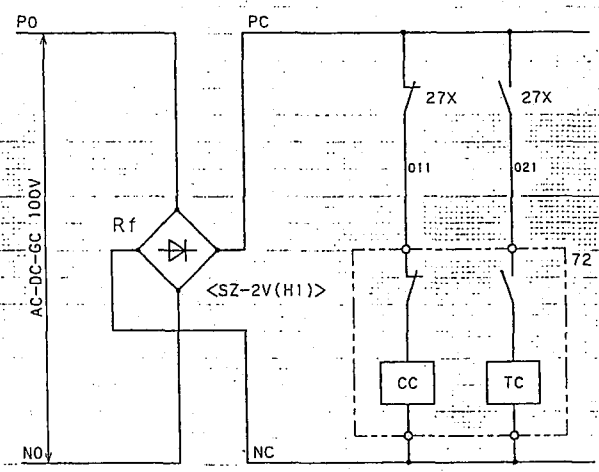
NP-0

2種耐熱型

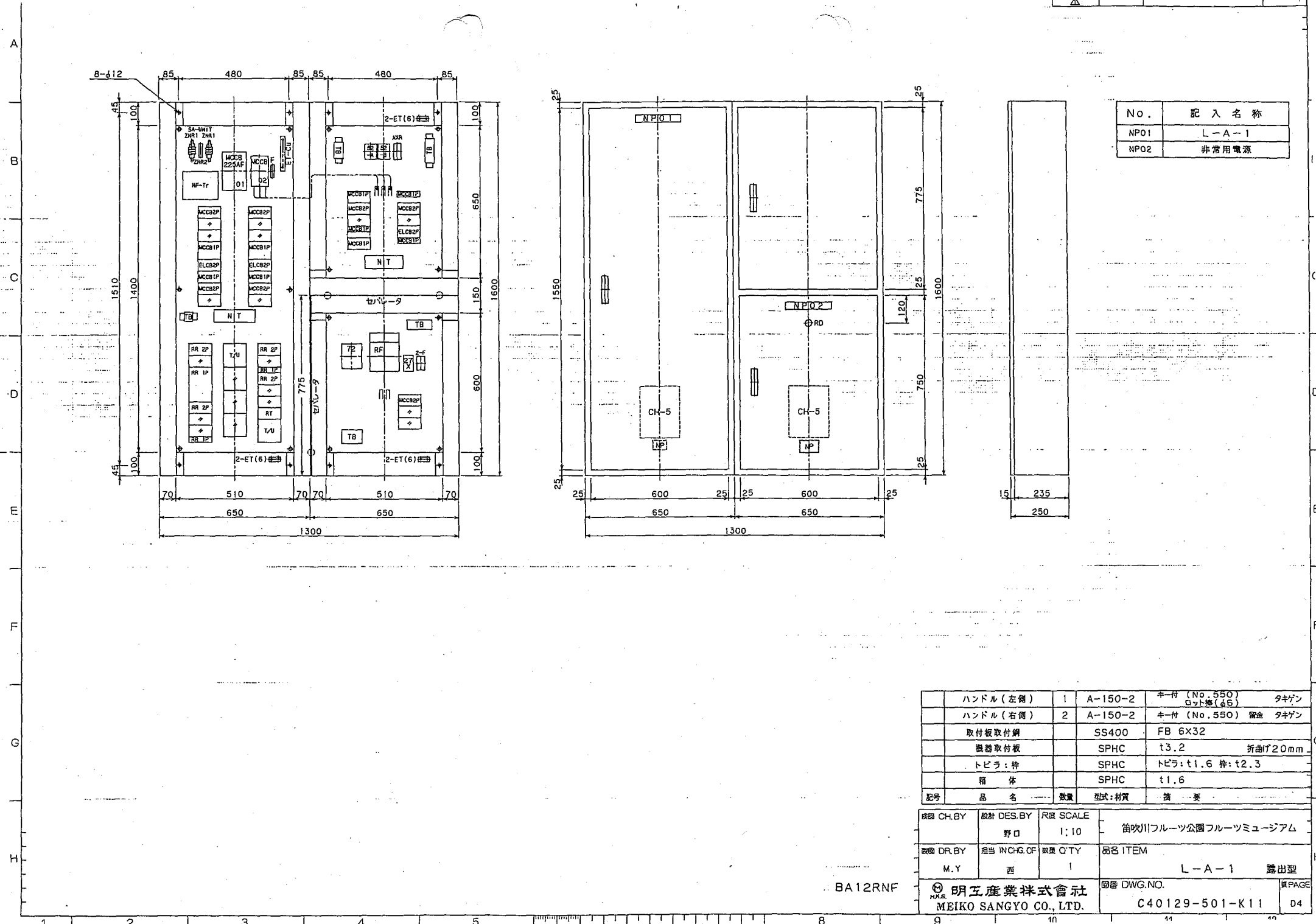


番号	回路電圧	負荷名称	容量 (VA)
△1	100V	非常照明	
△2	100V	非常照明	
△3	100V	階段通路誘導灯	

MCCB 2P 50/20AT-3 <BH-K>



検図 CH. BY	設計 DES. BY 野口	尺度 SCALE :	笛吹川フルーツ公園フルーツミュージアム
製図 DR. BY M. Y	担当 IN CHG OF 西	数量 Q'TY	品名 ITEM L-A-1
明五産業株式会社 MEIKO SANGYO CO., LTD.		図番 DWG. NO. C40129-501-C02	頁 PAGE D2

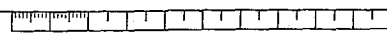


No.	記入名称
NPO1	L-A-1
NPO2	非常用電源

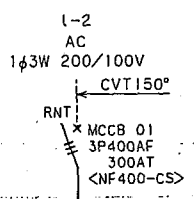
ハンドル (左側)	1	A-150-2	キー付 (No.550) ロット機 (46)	タキゲン
ハンドル (右側)	2	A-150-2	キー付 (No.550) 留金	タキゲン
取付板取付脚		SS400	FB 6X32	
機器取付板		SPHC	t3.2	折曲げ20mm
トビラ:枠		SPHC	トビラ:t1.6 枠:t2.3	
箱体		SPHC	t1.6	
記号	品名	数量	型式:材質	備 考

図 CH.BY	設計 DES.BY	尺取 SCALE	管吹川フルーツ公園フルーツミュージアム	
	野口	1:10		
図 DR.BY	担当 INCHG.OF	数量 QTY	品名 ITEM	
M.Y	西	1	L-A-1 露出型	
明彦産業株式会社 MEIKO SANGYO CO., LTD.			図番 DWG.NO.	頁PAGE
			C40129-501-K11	D4

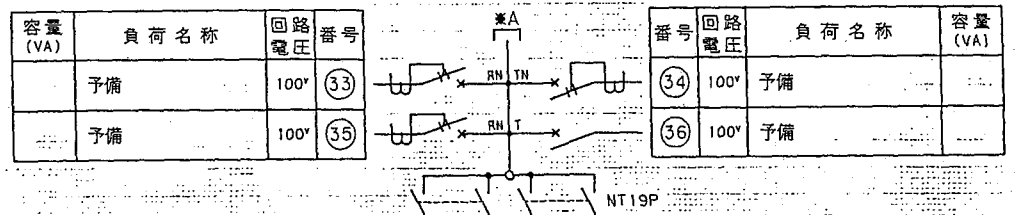
BA12RNF



記号 MARK	年月日 DATE	記事 CONTENTS	田 REV. BY
△			



容量 (VA)	負荷名称	回路電圧	番号	番号	負荷名称	容量 (VA)
	電灯	200V	①	②	電灯	
	電灯	200V	③	④	予備	
	パネルヒータ	200V	⑤	⑥	パネルヒータ	
	パネルヒータ	200V	⑦	⑧	予備	
	予備	200V	⑨	⑩	予備	
	電灯	100V	①	②	電灯	
	電灯	100V	③	④	電灯	
	電灯	100V	⑤	⑥	電灯	
	電灯	100V	⑦	⑧	電灯	
	コンセント	100V	⑨	⑩	コンセント	
	コンセント	100V	⑪	⑫	節水器	
	節水器	100V	⑬	⑭	コンセント	
	トイレセンサー	100V	⑮	⑯	トイレセンサー	
	コンセント	100V	⑰	⑱	コンセント	
	コンセント	100V	⑲	⑳	コンセント	
	コンセント	100V	㉑	㉒	コンセント	
	コンセント	100V	㉓	㉔	コンセント	
	予備	100V	㉕	㉖	予備	
	予備	100V	㉗	㉘	予備	
	予備	100V	㉙	㉚	予備	
	予備	100V	㉛	㉜	予備	

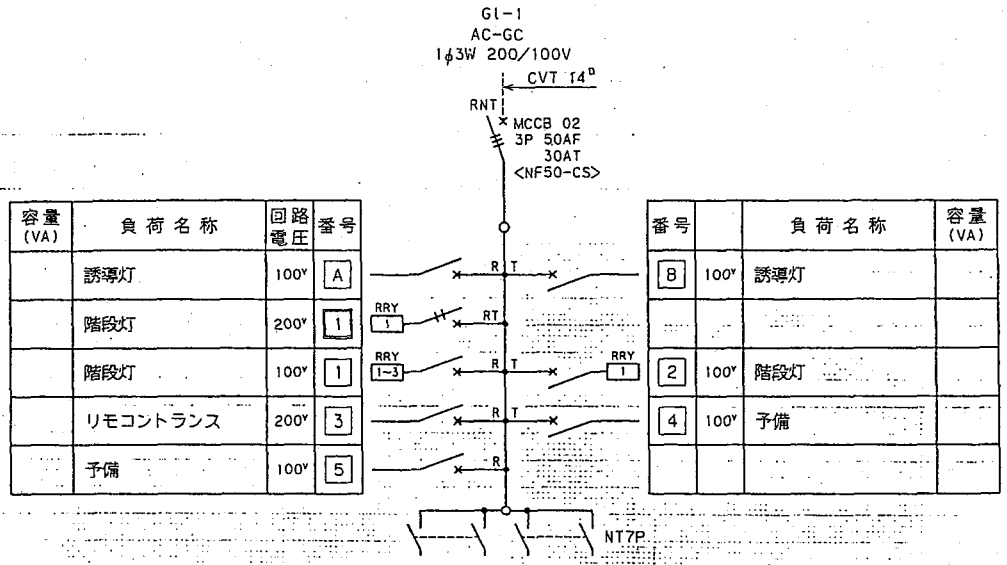


容量 (VA)	負荷名称	回路電圧	番号	番号	負荷名称	容量 (VA)
	予備	100V	⑬	⑭	予備	
	予備	100V	⑮	⑯	予備	

MCCB 1P 50/20AT -19 <BH-K>
MCCB 2P 50/20AT -3 <BH-K>
ELCB 2P 50/20AT -24 <NV50-KB> 30mA

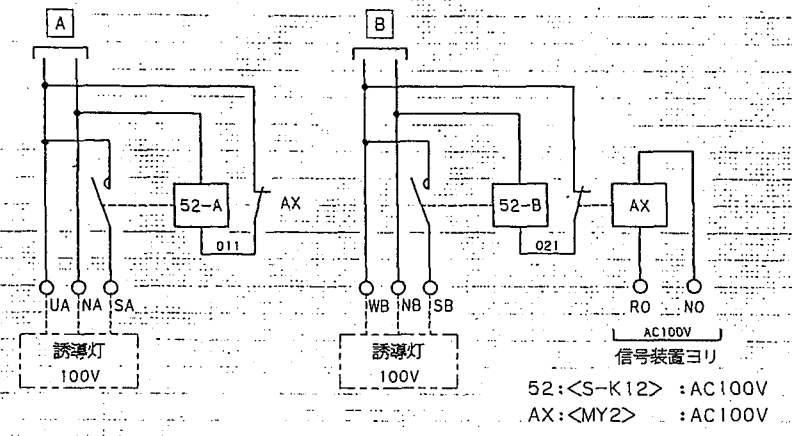
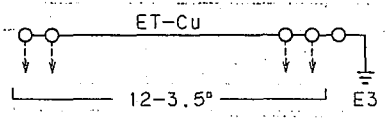
検図 CH. BY	設計 DES. BY	尺度 SCALE	管吹川フルーツ公園フルーツミュージアム
	野口		
製図 DR. BY	担当 IN CHG OF	数量 Q T Y	品名 ITEM
M. Y	西		L-B-1
明五産業株式会社 MEIKO SANGYO CO., LTD.			図番 DWG. NO. C40129-502-C01
			頁 PAGE D5

記号 MARK	年月日 DATE	記録 CONTENTS	印 REV. BY
△			



容量 (VA)	負荷名称	回路電圧	番号
	誘導灯	100V	A
	階段灯	200V	1
	階段灯	100V	1
	リモコンランス	200V	3
	予備	100V	5

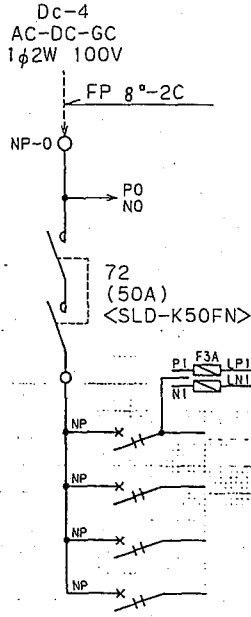
番号	負荷名称	容量 (VA)
B	100V 誘導灯	
2	100V 階段灯	
4	100V 予備	



MCCB 1P 50/20AT -7 <BH-K>
MCCB 2P 50/20AT -1 <BH-K>

検図 CH. BY	設計 DES. BY	尺度 SCALE	笛吹川フルーツ公園フルーツミュージアム
	野口	:	
製図 DR. BY	担当 IN CHG OF	数量 Q'TY	品名 ITEM
M.Y	西		L-B-1
明互産業株式会社 MEIKO SANGYO CO., LTD.			図番 DWG. NO. C40129-502-C02
			頁 PAGE D6

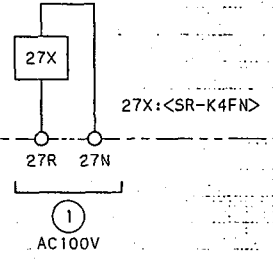
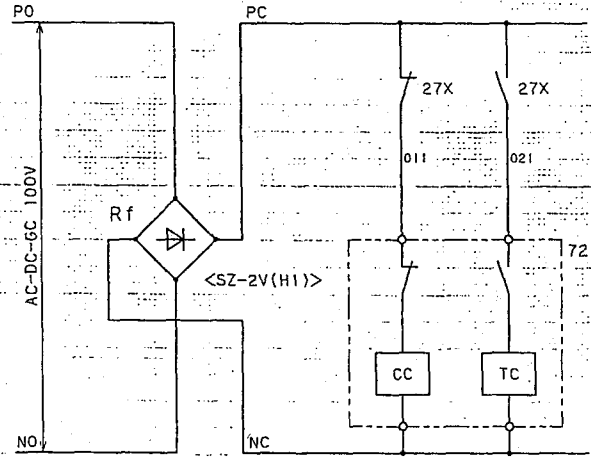
記号 MARK △	年月日 DATE	記事 CONTENTS	印 REV. BY
--------------	----------	-------------	-----------



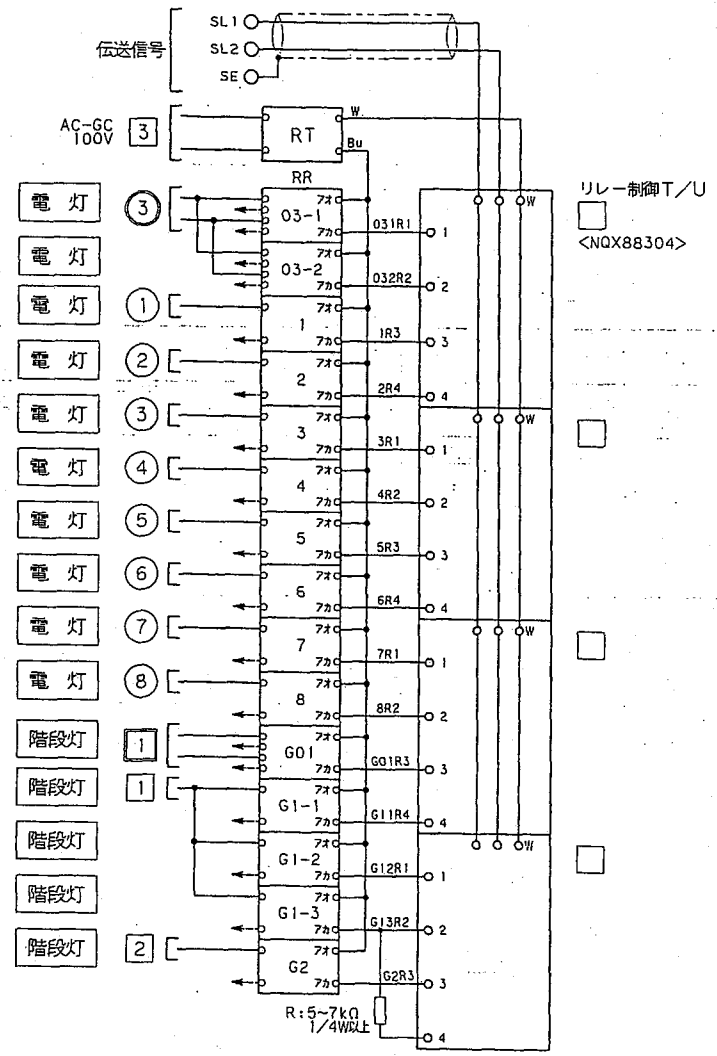
2種耐熱型

番号	回路 電圧	負荷名称	容量 (VA)
△1	100V	非常照明	
△2	100V	非常照明	
△3	100V	非常照明	
△4	100V	予備	

MCCB 2P 50/20AT-4 <BH-K>



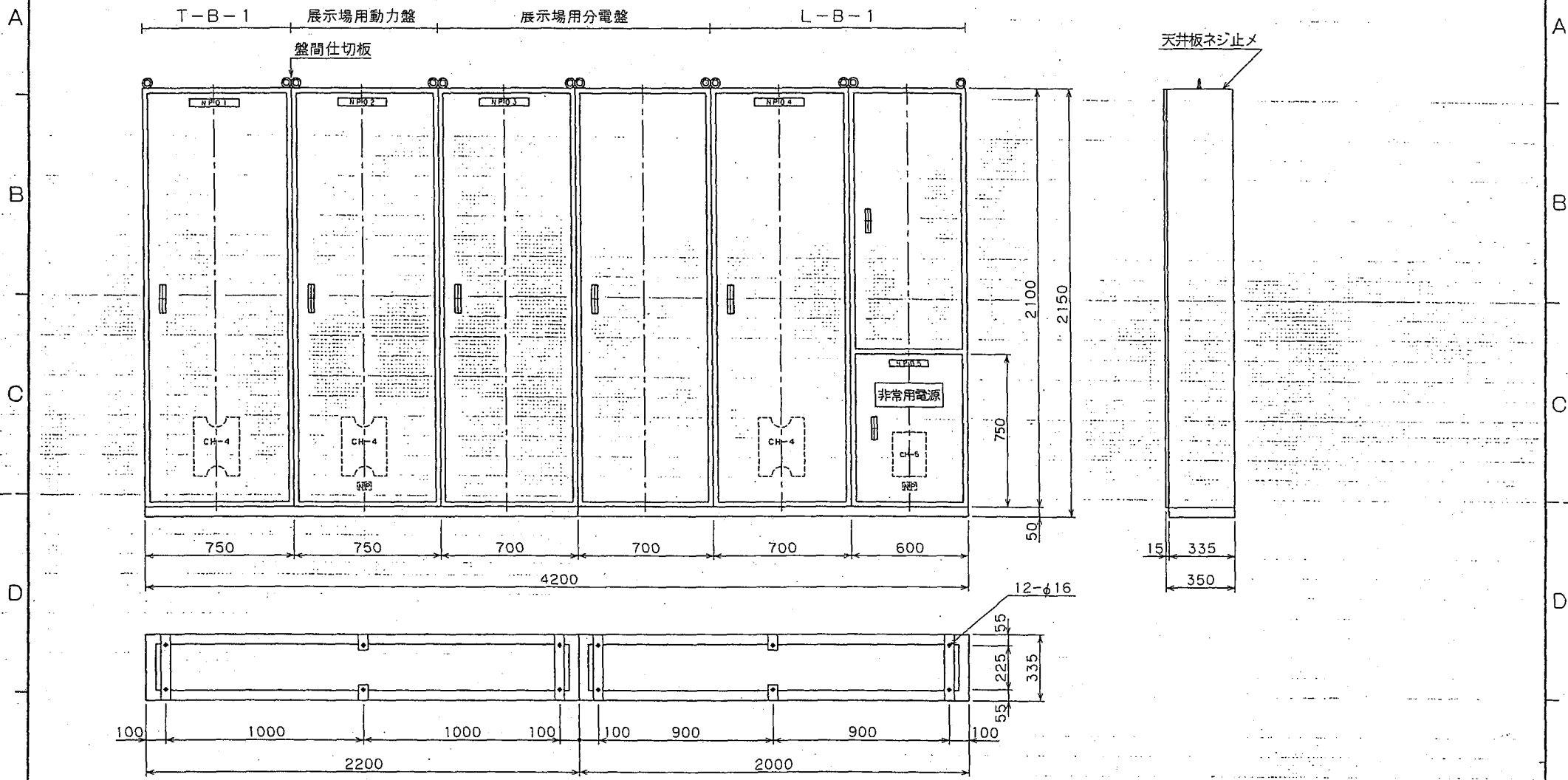
検図 CH. BY	設計 DES. BY 野口	尺度 SCALE :	笛吹川フルーツ公園フルーツミュージアム
製図 DR. BY M. Y	担当 IN CHG OF 西	数量 Q'TY	品名 ITEM L-B-1
明五産業株式会社 MEIKO SANGYO CO., LTD.			図番 DWG. NO. C40129-502-C03 頁 PAGE 07



リモコントランス 100/24V 1.5A <WR2301>
 リモコンリレー RR 1P 20A <WR6161> -12
 リモコンリレー RR 2P 20A <WR6162> -3

検図 CH. BY	設計 DES. BY	尺度 SCALE	笛吹川フルーツ公園フルーツミュージアム
	野口	:	
製図 DR. BY	担当 IN CHG OF	数量 Q'TY	品名 ITEM
M.Y			L-B-1
明五産業株式会社 MEIKO SANGYO CO., LTD.			図番 DWG. NO. C40129-502-C04
			頁 PAGE D8

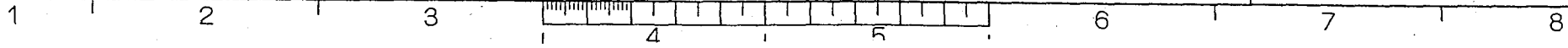
記号 MARK	年月日 DATE	記事 CONTENTS	田 REV. BY
△			

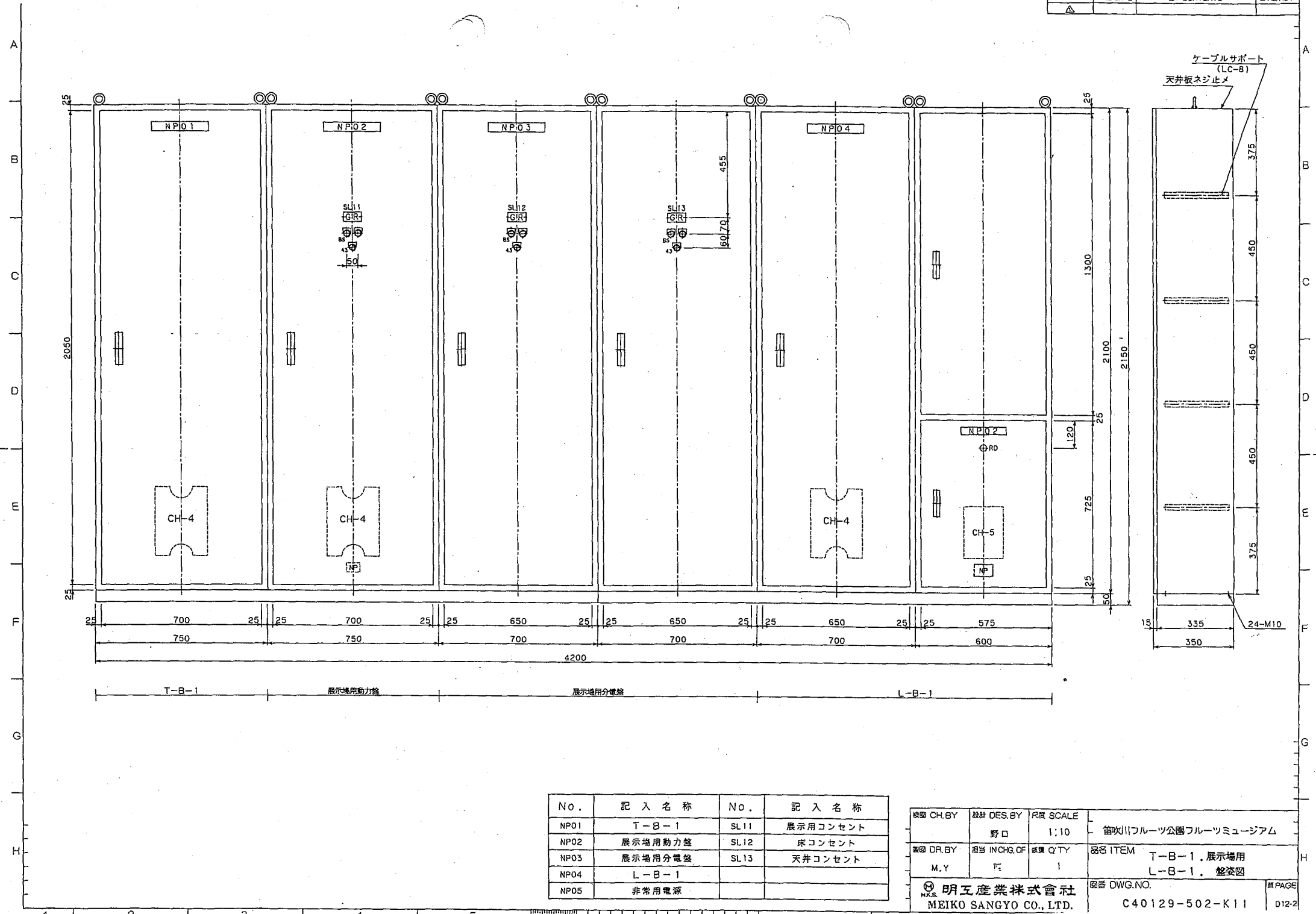


チャンネルベース		SS400	L50X50X6	
ハンドル	5	A-150-1	キー付 (No.550) 留金+ロット棒(φ6)	タキゲン
ハンドル	2	A-150-2	キー付 (No.550) 留金+ロット棒(φ6)	タキゲン
取付板取付鋼		SS400	L40X40X5	
機器取付板		SPHC	t3.2	折曲げ20mm
トビラ: 枠		SPHC	トビラ:t2.3 枠:t2.3	
箱 体		SPHC	t1.6	枠組鋼L40X3
記号	品 名	数量	型式:材質	摘 要

BE22JCA

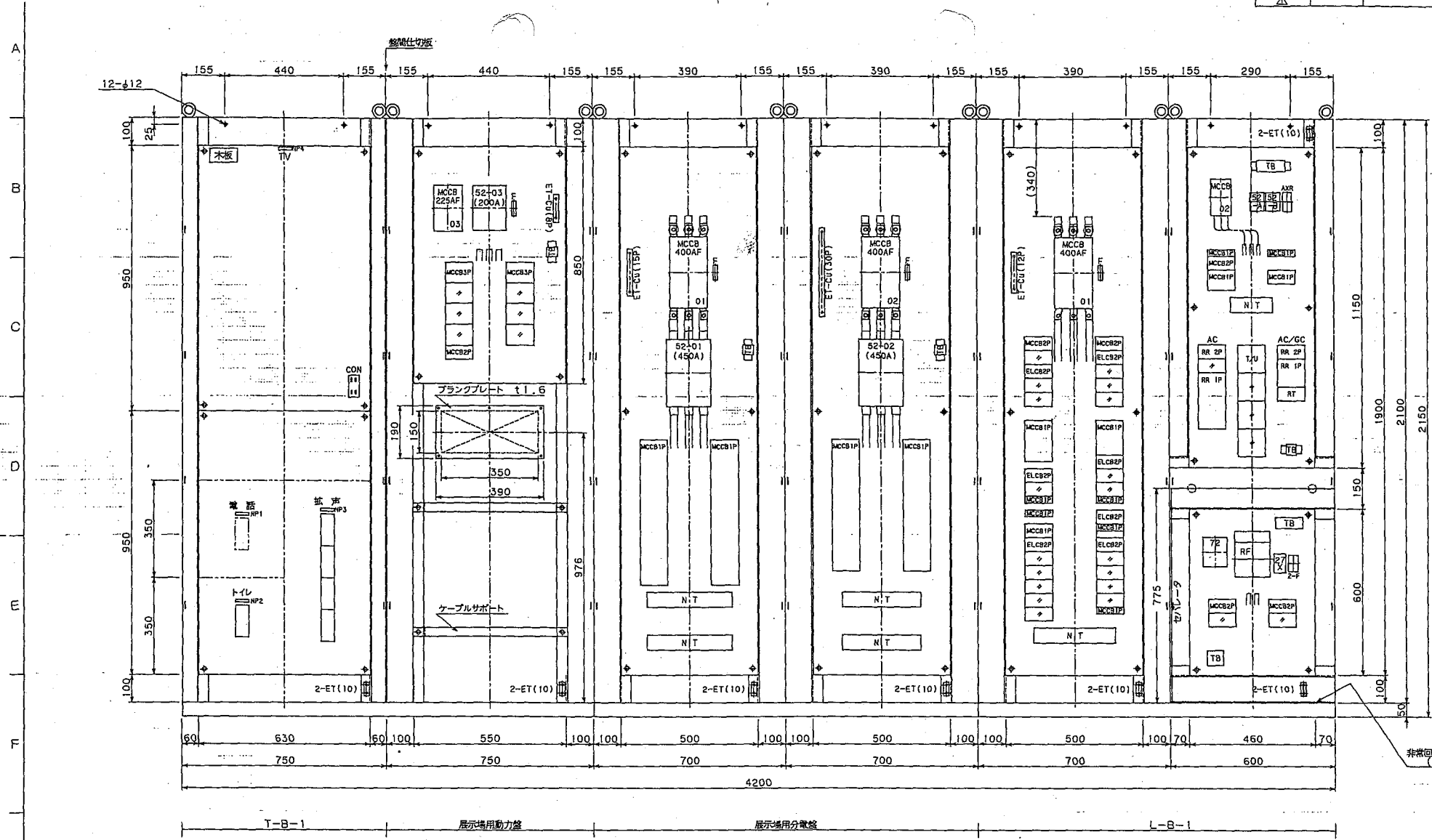
検図 CH. BY	設計 DES. BY	尺度 SCALE	笛吹川フルーツ公園フルーツミュージアム
	野口	1:20	
製図 DR. BY	担当 INCHG OF	数量 Q'TY	品名 ITEM
M.Y	野	1	T-B-1, 展示場用 L-B-1 盤姿図
明五産業株式会社 MEIKO SANGYO CO., LTD.			図番 DWG. NO.
			C40129-502-K01
			頁 PAGE
			D12-1





No.	記入名称	No.	記入名称
NP01	T-B-1	SL11	展示用コンセント
NP02	展示場用動力盤	SL12	床コンセント
NP03	展示場用分電盤	SL13	天井コンセント
NP04	L-B-1		
NP05	非常用電源		

図面 CH. BY	設計 DES. BY	尺取 SCALE	管刈川フルーツ公園フルーツミュージアム
	野口	1:10	
製図 DR. BY	担当 INCHG. OF	数量 QTY	品名 ITEM T-B-1, 展示場用
M.Y	尺	1	L-B-1, 盤図
明五産業株式会社 MEIKO SANGYO CO., LTD.			図番 DWG. NO. C40129-502-K11
			頁 PAGE 012-2

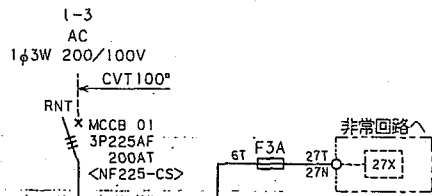


- TB取付け内容
1. 電話用 10P
 2. トイレ呼出用 10P
 3. 拡声用 40P
- TV機器内容
1. 2分配器
 2. UV.BS混合器
 3. 分波器
 4. UV.BSブースター
 5. コンセント 2P15A

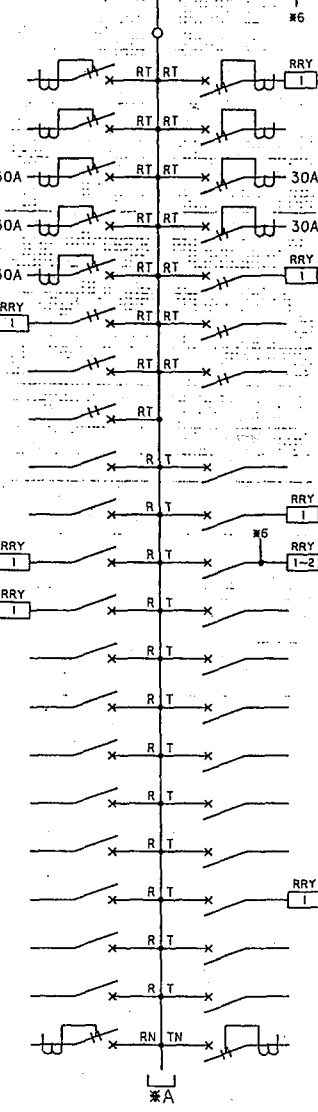
No.	記入名称
NP1	電話
NP2	トイレ
NP3	拡声
NP4	TV

図面 CH.BY	設計 DES.BY	尺数 SCALE	管吹川フルーツ公園フルーツミュージアム
	野口	1:10	
製図 DR.BY	図面 IN.CHG.OF	数量 Q'TY	品名 ITEM
M.Y	西	1	T-B-1, 展示場用 L-B-1, 整内部図
明五産業株式会社 MEIKO SANGYO CO., LTD.			図番 DWG.NO.
			C40129-502-K12

記号 MARK	年月日 DATE	記事 CONTENTS	田 REV. BY
△			

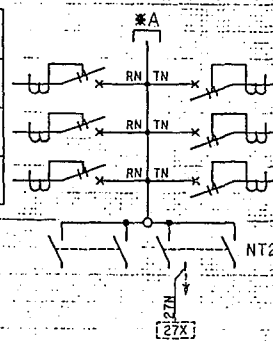


容量 (VA)	負荷名称	回路電圧	番号
200	電灯	200	①
200	EH-C1.(1)	200	③
200	EB-2	200	⑤
200	EB-4.(2)	200	⑦
200	EB-4.(4)	200	⑨
200	電灯	200	⑪
200	予備	200	⑬
200	予備	200	⑮
100	電灯	100	①
100	電灯	100	③
100	電灯	100	⑤
100	電灯	100	⑦
100	コンセント	100	⑨
100	コンセント	100	⑪
100	コンセント	100	⑬
100	コンセント	100	⑮
100	コンセント	100	⑰
100	ファンコイル	100	⑲
100	ELV	100	⑳
100	予備	100	㉓
100	センサー	100	㉕



番号	負荷名称	容量 (VA)
②	200 電灯	
④	200 EH-C1.(2)	
⑥	200 EB-4.(1)	
⑧	200 EB-4.(3)	
⑩	200 電灯	
⑫	200 電灯	
⑭	200 予備	
⑯		
⑰		
⑱		
㉒	100 電灯	
㉔	100 電灯	
㉖	100 電灯	
㉘	100 コンセント	
㉚	100 コンセント	
㉜	100 コンセント	
㉞	100 コンセント	
㉠	100 コンセント	
㉡	100 ファンコイル	
㉣	100 ファン	
㉥	100 予備	
㉧	100 予備	
㉨	100 コピー機	

容量 (VA)	負荷名称	回路電圧	番号
	クッキングヒーター	100	㉗
	予備	100	㉙
	予備	100	㉛

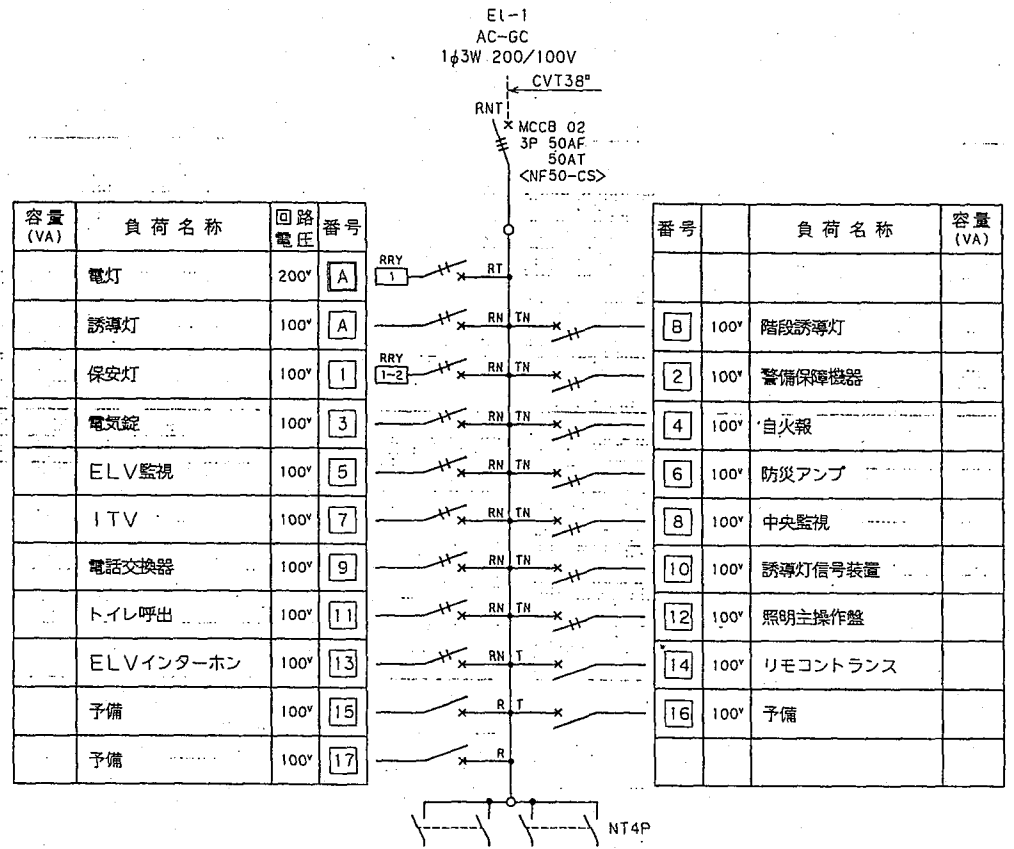


番号	回路電圧	負荷名称	容量 (VA)
㉘	100	ビットコンセント	
㉚	100	予備	
㉜	100	予備	

MCCB 1P 50/20AT -24 <BH-K>
MCCB 2P 50/20AT -6 <BH-K>
ELCB 2P 50/20AT -12 <NV50-KB> 30mA
ELCB 2P 50/30AT -5 <NV50-KB> 30mA

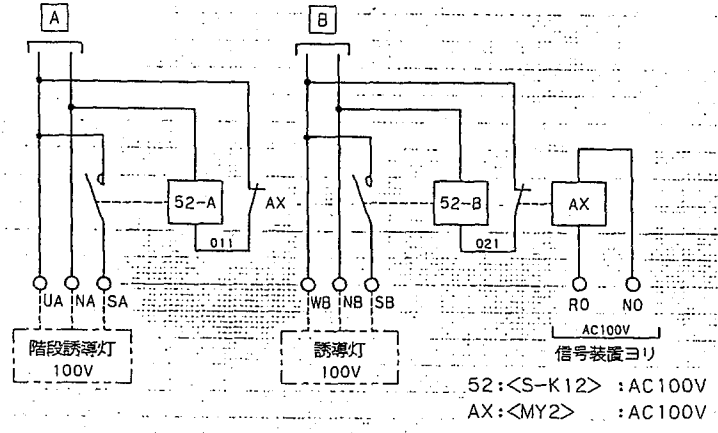
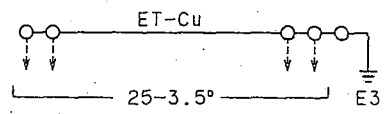
検図 CH. BY	設計 DES. BY	尺度 SCALE	笛吹川フルーツ公園フルーツミュージアム
	野口	:	
製図 DR. BY	担当 IN CHG OF	数量 QTY	品名 ITEM
M.Y	西		L-C-B1
明五産業株式会社 MEIKO SANGYO CO., LTD.			図番 DWG. NO.
			C40129-503-C01
			頁 PAGE
			D14

記号 MARK	年月日 DATE	記事 CONTENTS	印 REV. BY
△			



容量 (VA)	負荷名称	回路電圧	番号
	電灯	200V	A
	誘導灯	100V	A
	保安灯	100V	1
	電気錠	100V	3
	ELV監視	100V	5
	ITV	100V	7
	電話交換器	100V	9
	トイレ呼出	100V	11
	ELVインターホン	100V	13
	予備	100V	15
	予備	100V	17

番号	負荷名称	容量 (VA)
8	階段誘導灯	100V
2	警備保障機器	100V
4	自火報	100V
6	防災アンプ	100V
8	中央監視	100V
10	誘導灯信号装置	100V
12	照明主操作盤	100V
14	リモコントランス	100V
16	予備	100V



MCCB 1P 50/20AT -4 <BH-K>
MCCB 2P 50/20AT -16<BH-K>

接図 CH. BY	設計 DES. BY	尺度 SCALE	笛吹川フルーツ公園フルーツミュージアム
	野口		
製図 DR. BY	担当 IN CHG OF	数量 Q'TY	品名 ITEM
M.Y	西		L-C-B1
明五産業株式会社 MEIKO SANGYO CO., LTD.			図番 DWG. NO. C40129-503-C02
			頁 PAGE D15

記号 MARK	年月日 DATE	記事 CONTENTS	図 REV. BY
△			

Dc-3
AC-DC-GC
1φ2W 100V

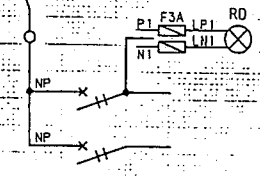
FP14°-2C

NP-0

2種耐熱型

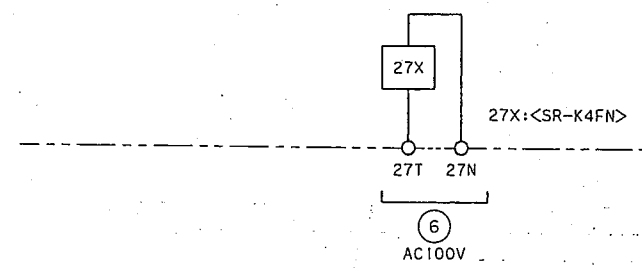
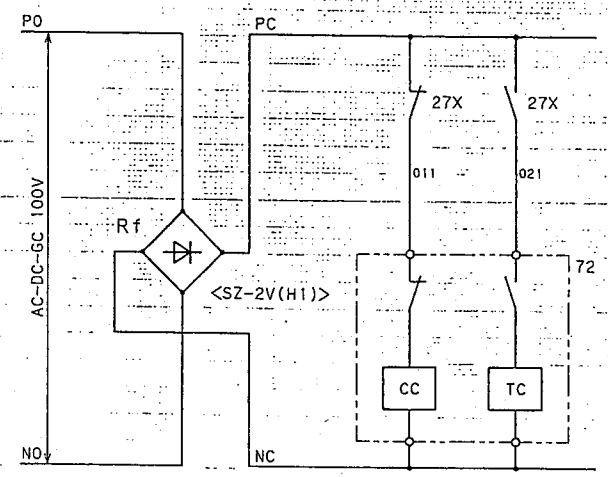
P0
NO

72
(50A)
<SLD-K50FN>



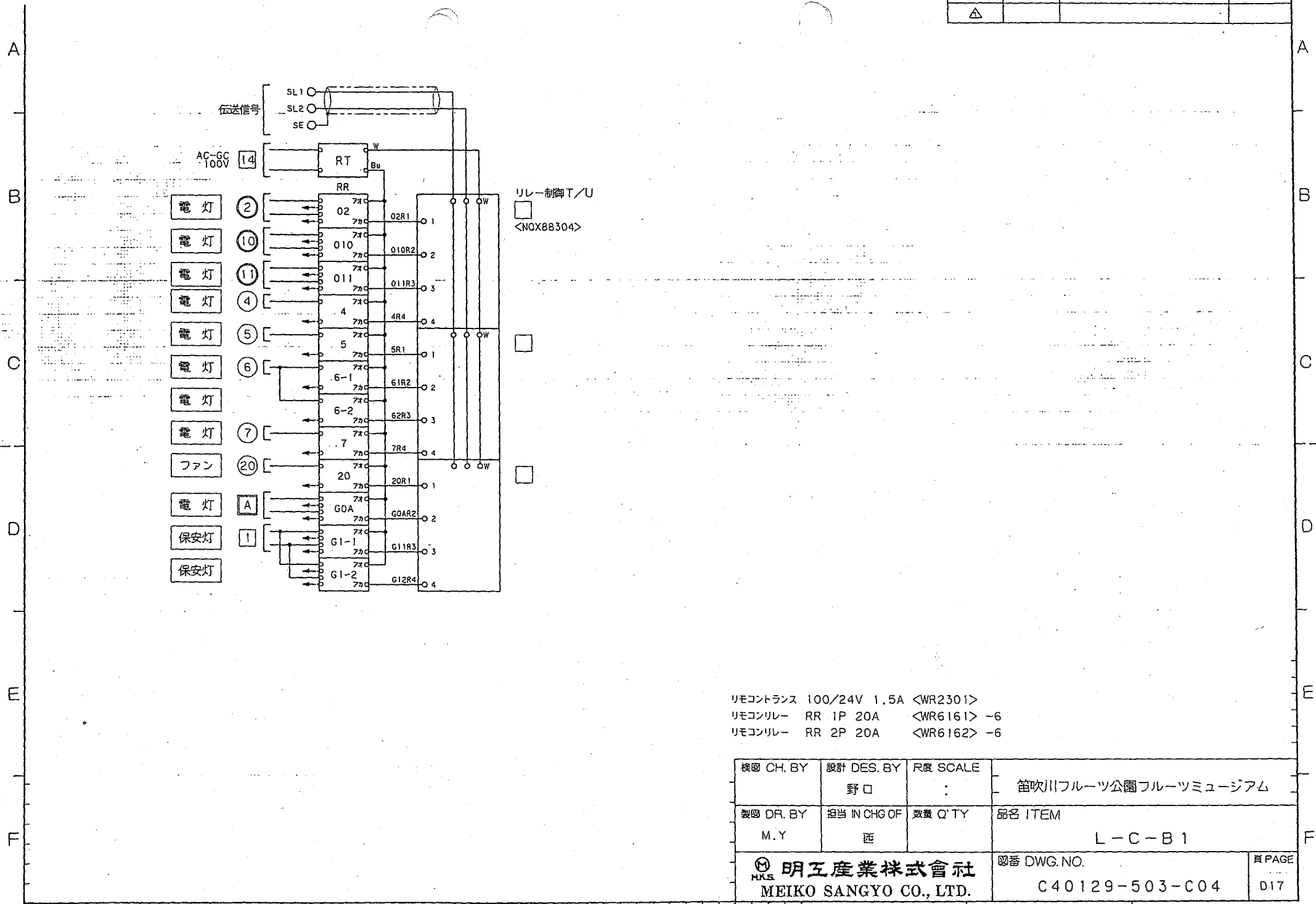
番号	回路電圧	負荷名称	容量 (VA)
△1	100V	非常照明	
△2	100V	非常照明	

MCCB 2P 50/20AT-2 <BH-K>



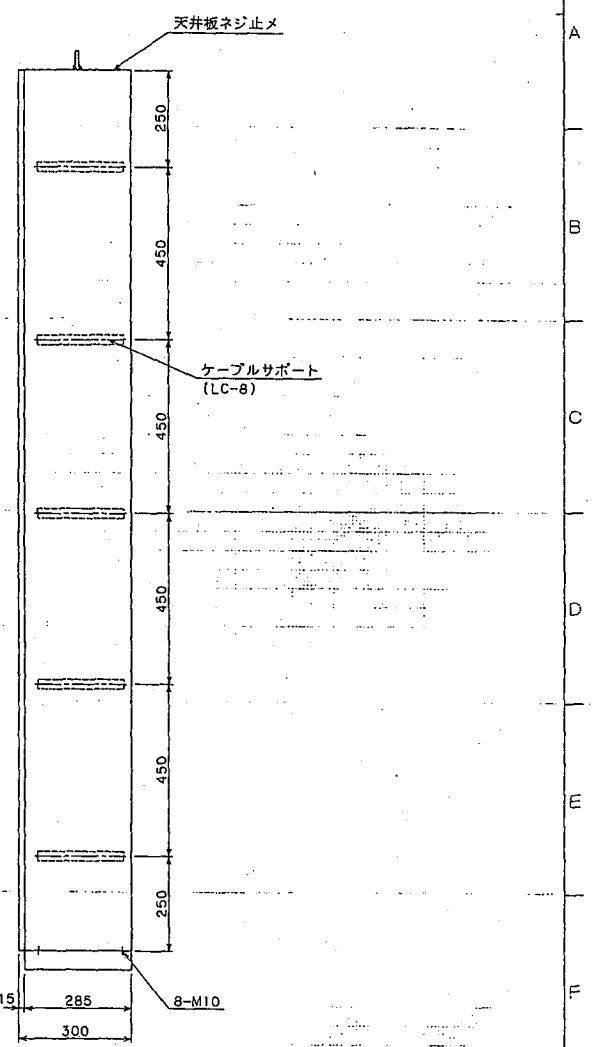
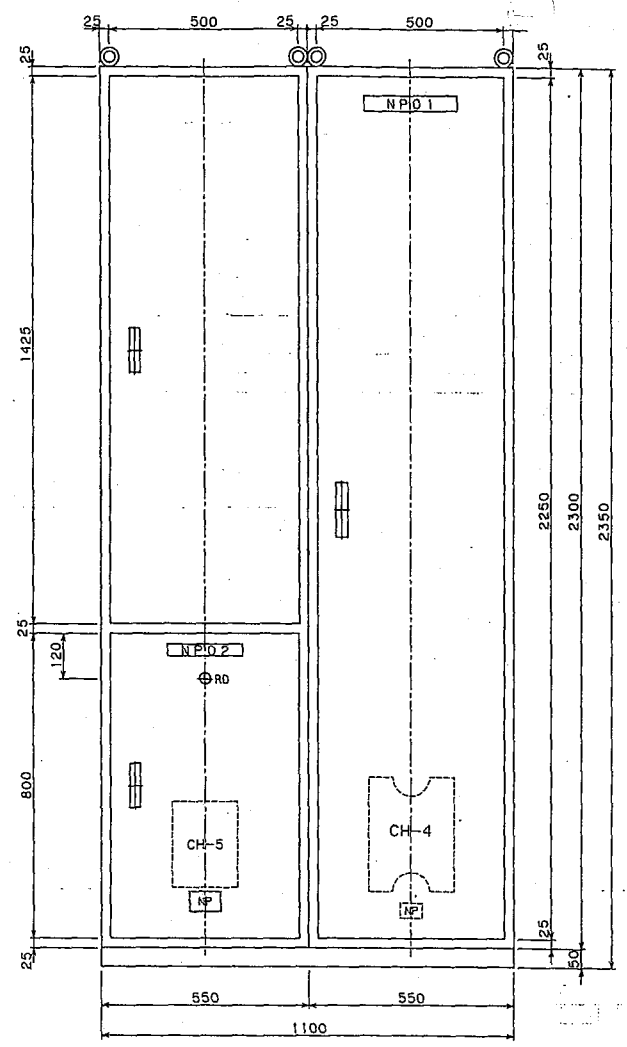
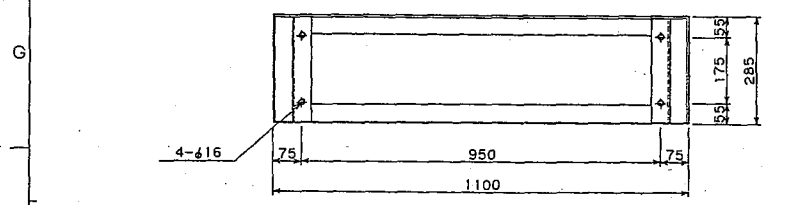
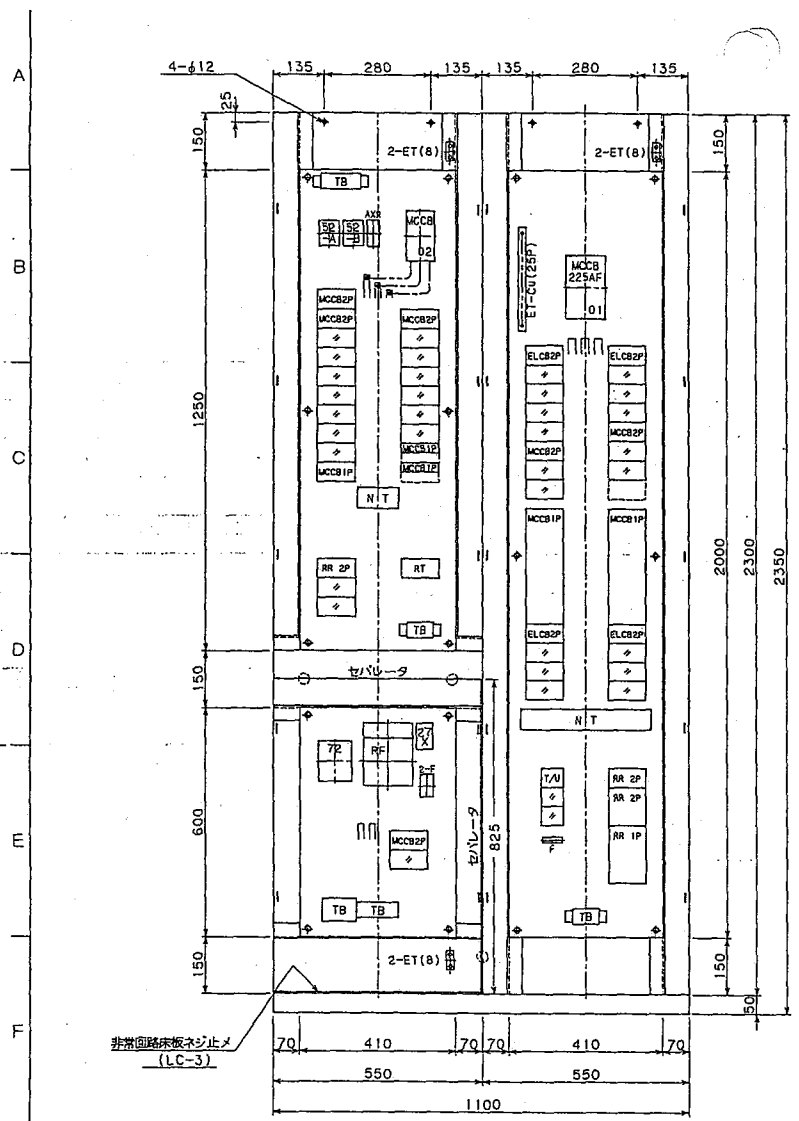
検図 CH. BY	設計 DES. BY 野口	尺度 SCALE	笛吹川フルーツ公園フルーツミュージアム
製図 DR. BY M. Y	担当 IN CHG OF 西	数量 Q'TY	品名 ITEM L-C-B1
明五産業株式会社 MEIKO SANGYO CO., LTD.			図番 DWG. NO. C40129-503-C03 頁 PAGE D16

記号 MARK	年月日 DATE	記事 CONTENTS	図 REV. BY
△			



リモコントランス 100/24V 1.5A <WR2301>
 リモコンリレー RR 1P 20A <WR6161> -6
 リモコンリレー RR 2P 20A <WR6162> -6

検図 CH. BY	設計 DES. BY 野口	尺度 SCALE :	笛吹川フルーツ公園フルーツミュージアム	
製図 DR. BY M. Y	担当 IN CHG OF 西	数量 QTY	品名 ITEM L-C-B1	
明五産業株式会社 MEIKO SANGYO CO., LTD.			図番 DWG. NO. C40129-503-C04	頁 PAGE D17



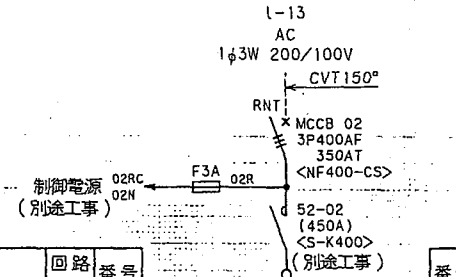
チャンネルベース		SS400	L50X50X6	(LC-4)
ハンドル(左側)	1	A-150-1	キ付 (No.550)	タキゲン
ハンドル(右側)	2	A-150-2	キ付 (No.550)	タキゲン
取付板取付溝		SS400	L40X40X5	
機器取付板		SPHC	t3.2	折曲げ20mm
トビラ: 枠		SPHC	tビラ:t2.3 枠:t2.3	
箱体		SPHC	t1.6	枠組鋼L40X3
記号	品名	数量	型式:材質	諸要

No.	記入名称
NPO1	L-C-B1
NPO2	非常用電源

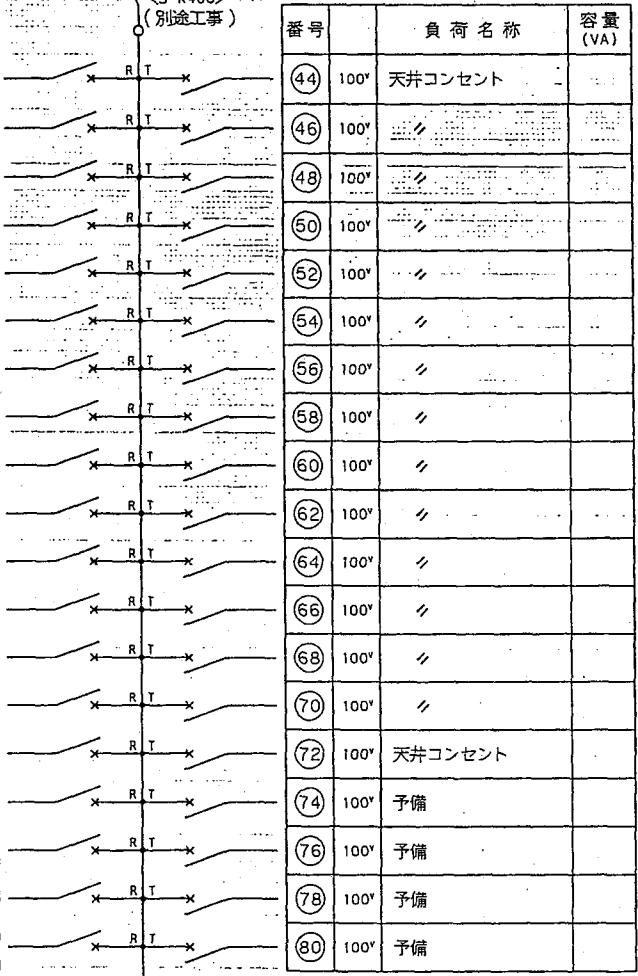
BE22JCA

図取 CH.BY	設計 DES.BY	尺取 SCALE	筐体川フルーツ公園フルーツミュージアム
	野口	1:10	
数量 DR.BY	担当 INCHG.OF	数量 QTY	品名 ITEM
M.Y	西	1	B1F EPS 設置
			L-C-B1 自立型
明五産業株式会社 MEIKO SANGYO CO., LTD.			図番 DWG.NO. C40129-503-K11
			頁 PAGE D18

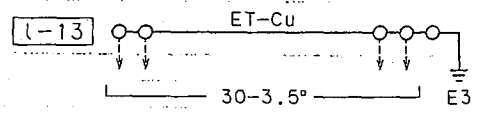
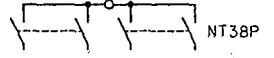
記号 MARK	年月日 DATE	記事 CONTENTS	印 REV. Y
△			



容量 (VA)	負荷名称	回路電圧	番号
	天井コンセント	100V	43
	〃	100V	45
	〃	100V	47
	〃	100V	49
	〃	100V	51
	〃	100V	53
	〃	100V	55
	〃	100V	57
	〃	100V	59
	〃	100V	61
	〃	100V	63
	〃	100V	65
	〃	100V	67
	〃	100V	69
	〃	100V	71
	天井コンセント	100V	73
	予備	100V	75
	予備	100V	77
	予備	100V	79



番号	負荷名称	容量 (VA)
44	天井コンセント	
46	〃	
48	〃	
50	〃	
52	〃	
54	〃	
56	〃	
58	〃	
60	〃	
62	〃	
64	〃	
66	〃	
68	〃	
70	〃	
72	天井コンセント	
74	予備	
76	予備	
78	予備	
80	予備	



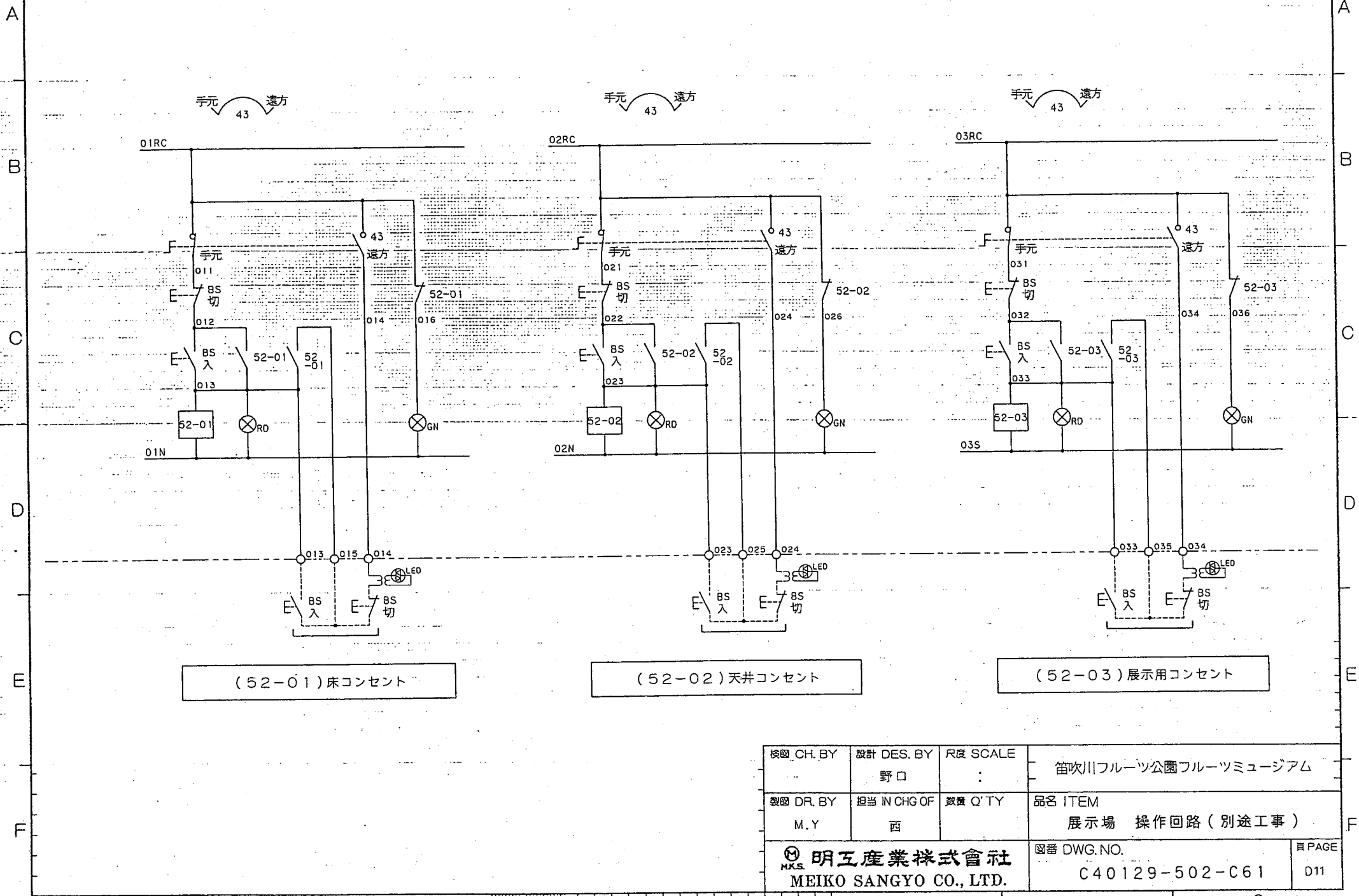
MCCB 1P 50/20AT -38 <BH-K>

検図 CH. BY	設計 DES. BY	尺度 SCALE	笛吹川フルーツ公園フルーツミュージアム
	野口	:	
製図 DR. BY	担当 IN CHG OF	数量 Q'TY	品名 ITEM
M.Y	西		展示場用分電盤
明五産業株式会社 MEIKO SANGYO CO., LTD.			図番 DWG. NO. C40129-502-C06
			頁 PAGE D10

A
B
C
D
E
F

1 2 3 4 5 6 7 8

記号 MARK	年月日 DATE	記事 CONTENTS	出 REV
△			



(52-01)床コンセント

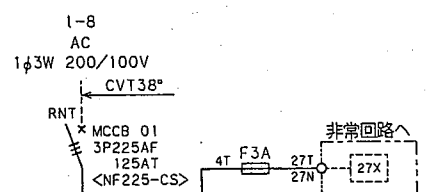
(52-02)天井コンセント

(52-03)展示用コンセント

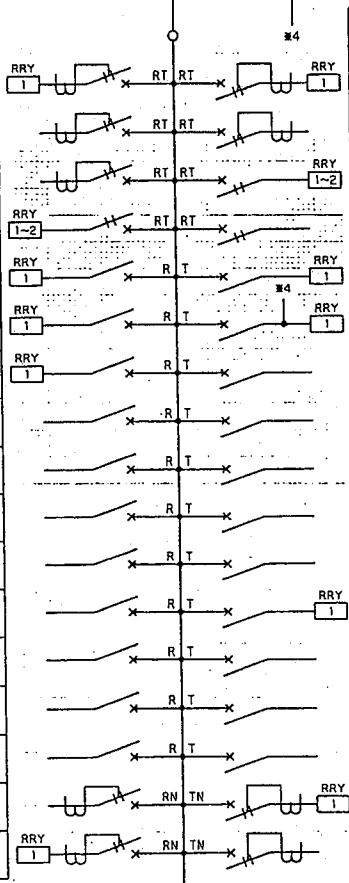
検図 CH. BY	設計 DES. BY	R 度 SCALE	笛吹川フルーツ公園フルーツミュージアム
	野口	:	
製図 DR. BY	担当 IN CHG OF	数量 Q'TY	品名 ITEM
M.Y	西		展示場 操作回路 (別途工事)
明五産業株式会社 MEIKO SANGYO CO., LTD.			図番 DWG. NO. C40129-502-C61
			頁 PAGE D11

記号 MARK	年月日 DATE	記事 CONTENTS	印 R.M.B.
△			

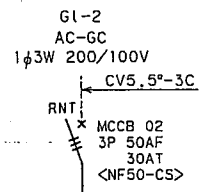
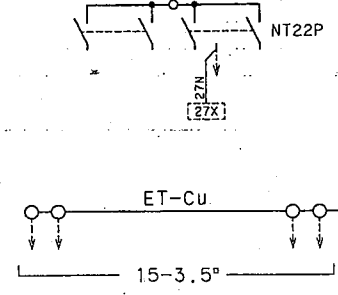
A
B
C
D
E
F



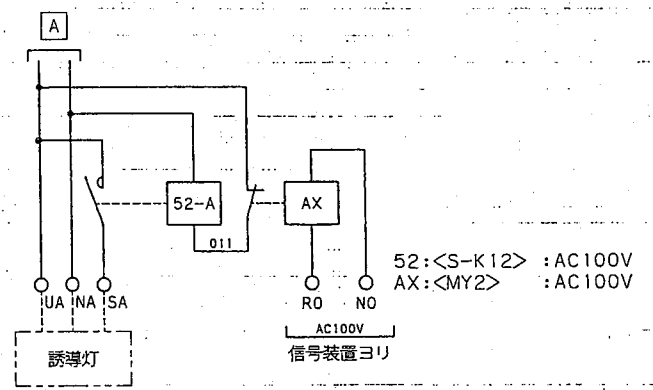
容量 (VA)	負荷名称	回路電圧	番号
	電灯	200V	①
	EH-C1(1)	200V	③
	EH-C1(3)	200V	⑤
	電灯	200V	⑦
	電灯	100V	①
	電灯	100V	③
	電灯	100V	⑤
	コンセント	100V	⑦
	コンセント	100V	⑨
	コンセント	100V	⑪
	コピー機	100V	⑬
	ファンコイル	100V	⑮
	予備	100V	⑰
	予備	100V	⑲
	予備	100V	⑳
	予備	100V	㉑
	センサー	100V	㉓
	電灯	100V	㉕



番号	負荷名称	容量 (VA)
②	200V 電灯	
④	200V EH-C1(2)	
⑥	200V 電灯	
⑧	200V 予備	
⑩	100V 電灯	
⑫	100V 電灯	
⑭	100V コンセント	
⑯	100V コンセント	
⑰	100V コンセント	
⑱	100V コンセント	
㉒	100V ファンコイル	
㉔	100V ファン	
㉖	100V 予備	
㉘	100V 予備	
㉚	100V 予備	
㉜	100V 電灯	
㉞	100V 予備	

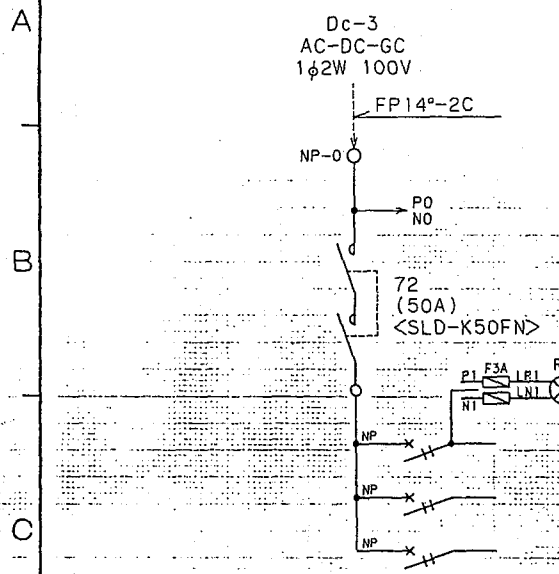


番号	負荷名称	容量 (VA)
A	100V 誘導灯	
1	100V 保安灯	
2	100V リモコンランス	
3	100V 予備	



MCCB 1P 50/20AT -26 <BH-K>
MCCB 2P 50/20AT -3 <BH-K>
ELCB 2P 50/20AT -9 <NV50-KB> 30mA

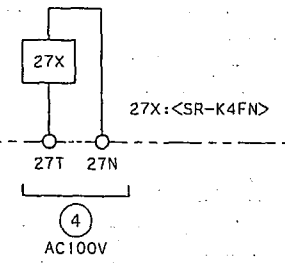
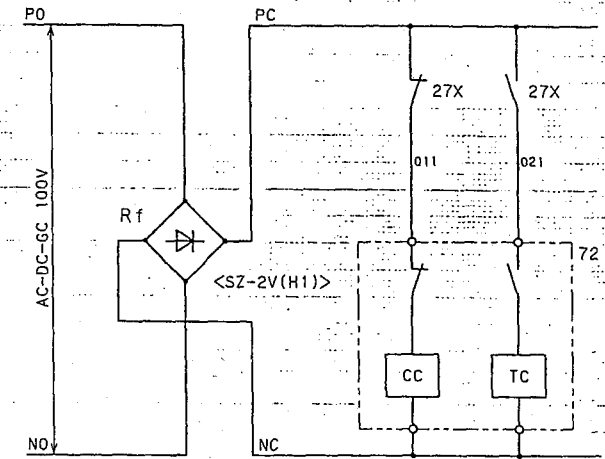
検図 CH. BY	設計 DES. BY	尺度 SCALE	笛吹川フルーツ公園フルーツミュージアム
	野口	:	
製図 DR. BY	担当 IN CHG OF	数量 Q'TY	品名 ITEM
M.Y			L-C-2
明五産業株式会社 MEIKO SANGYO CO., LTD.			図番 DWG. NO. C40129-504-C01
			頁 PAGE 019



2種耐熱型

番号	回路電圧	負荷名称	容量 (VA)
△1	100V	非常照明	
△2	100V	非常照明	
△3	100V	非常照明	

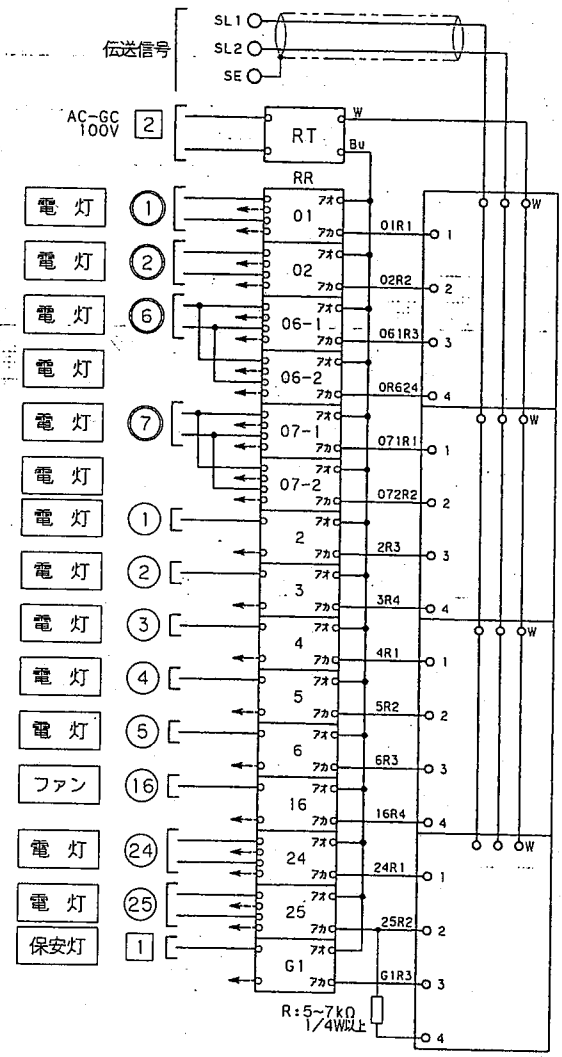
MCCB 2P 50/20AT-3 <BH-K>



A
B
C
D
E
F

検図 CH. BY	設計 DES. BY 野口	尺図 SCALE	笛吹川フルーツ公園フルーツミュージアム
製図 DR. BY M. Y	担当 IN CHG OF	数量 Q'TY	品名 ITEM L-C-2
明五産業株式会社 MEIKO SANGYO CO., LTD.			図番 DWG. NO. C40129-504-C02 頁 PAGE D20

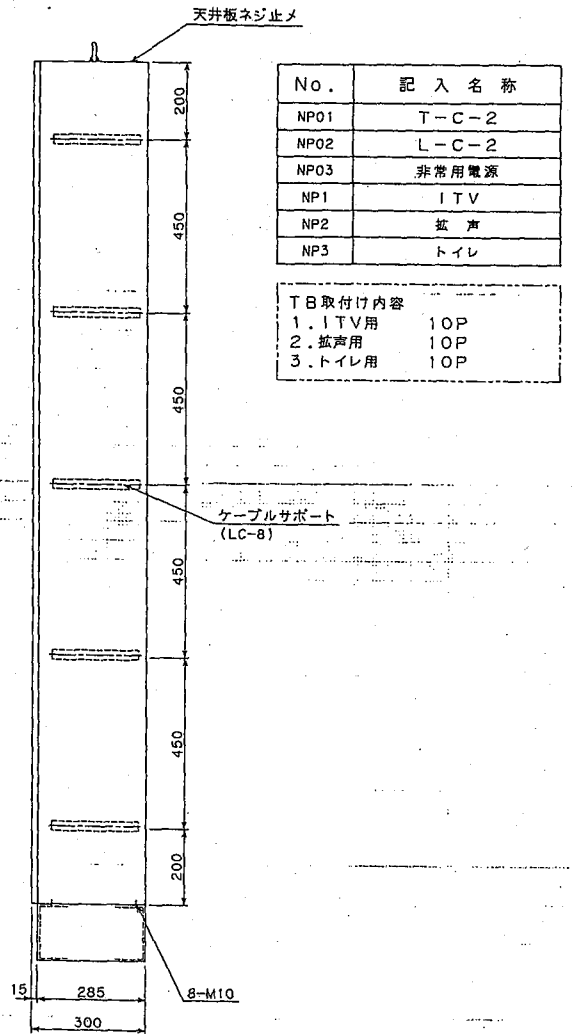
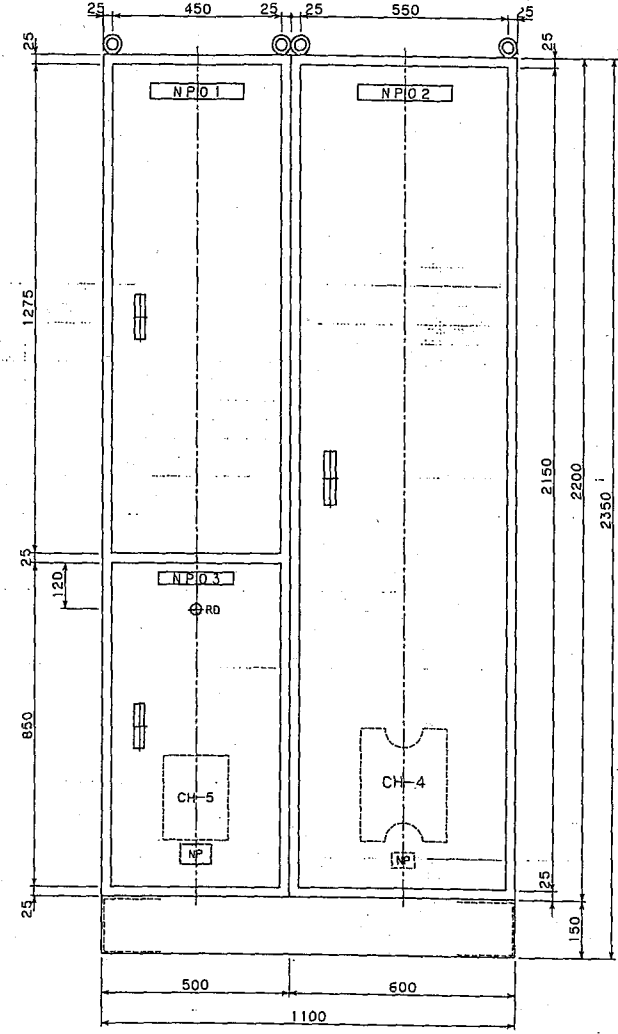
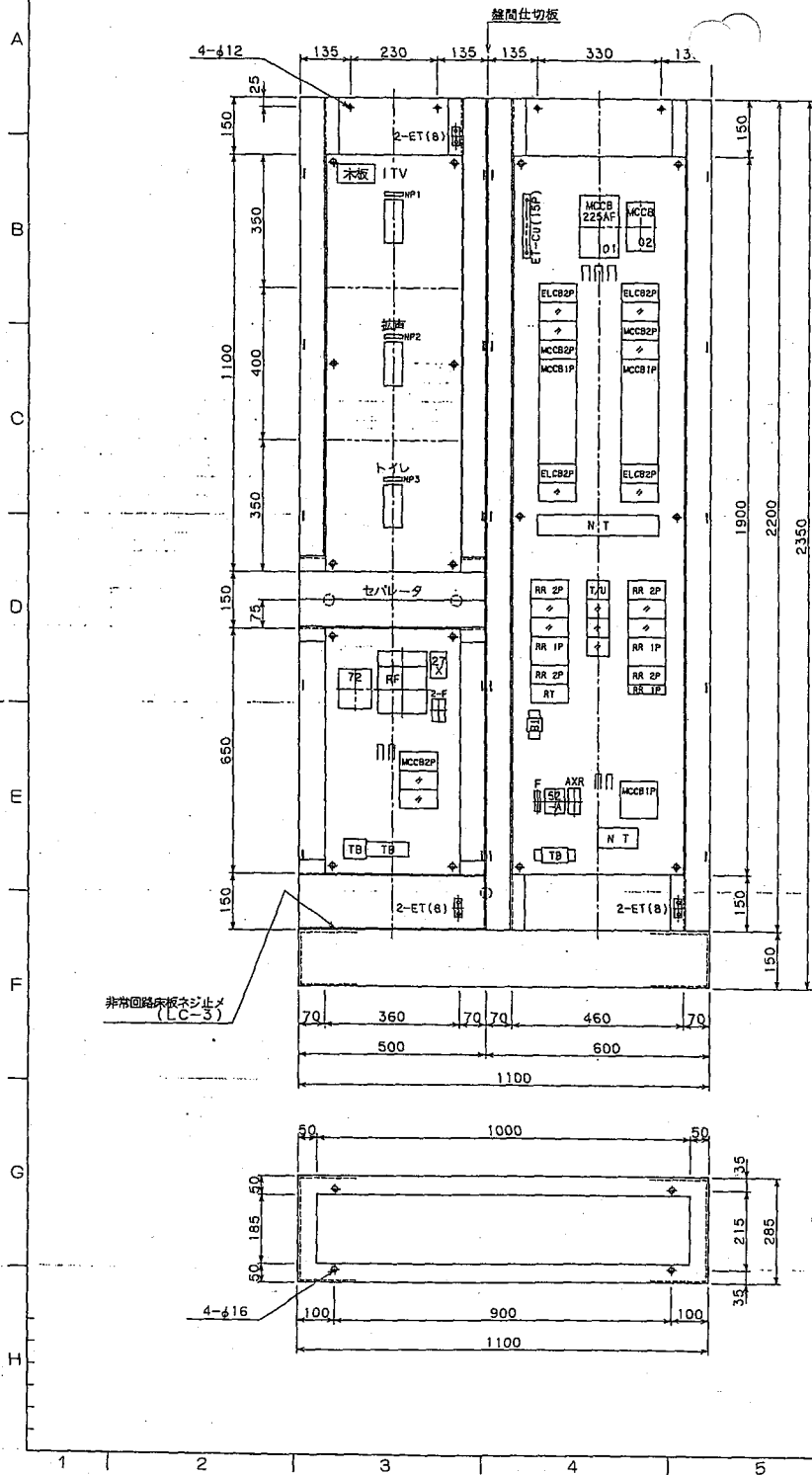
A
B
C
D
E
F



リレー制御T/U
□
<NQX88304>

リモコントランス 100/24V 1.5A <WR2301>
リモコンリレー RR 1P 20A <WR6161> -7
リモコンリレー RR 2P 20A <WR6162> -8

検図 CH. BY	設計 DES. BY	尺度 SCALE	笛吹川フルーツ公園フルーツミュージアム
	野口	:	
製図 DR. BY	担当 IN CHG OF	数量 Q'TY	品名 ITEM
M.Y			L-C-2
明五産業株式会社 MEIKO SANGYO CO., LTD.			図番 DWG. NO. C40129-504-C03
			頁 PAGE D21



No.	記入名称
NP01	T-C-2
NP02	L-C-2
NP03	非常用電源
NP1	ITV
NP2	拡声
NP3	トイレ

TB取付け内容	
1. ITV用	10P
2. 拡声用	10P
3. トイレ用	10P

チャンネルベース	SPHC	t3.2	
ハンドル (左側)	2	A-150-2	キー付 (No.550) タキゲン 雷金+ロット箱(φ6)
ハンドル (右側)	1	A-150-1	キー付 (No.550) タキゲン 雷金+ロット箱(φ6)
取付板取付脚		SS400	L40X40X5
機器取付板		SPHC	t3.2 折曲げ20mm
トビラ: 枠		SPHC	トビラ: t2.3 枠: t2.3
箱体		SPHC	t1.6 枠組脚L40X3

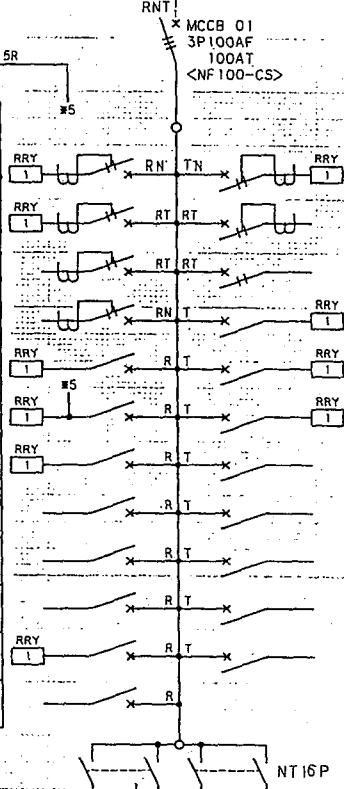
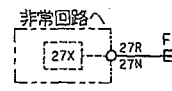
BE22JCA

検図 CH.BY	設計 DES.BY	尺屋 SCALE	名目 ITEM
	野口	1:10	L-C-2, T-C-2
製図 DR.BY	担当 INCHG.OF	数量 QTY	2F EPS内 設置盤 自立型
M.Y	西	1	
明互産業株式会社 MEIKO SANGYO CO., LTD.			図番 DWG.NO. C40129-504-K11
			頁PAGE 022

記号 MARK	年月日 DATE	記事 CONTENTS	図 REV. BY
△			

A
B
C
D
E
F

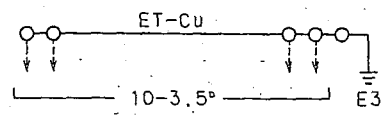
l-8
AC
1φ3W 200/100V
CVT38°



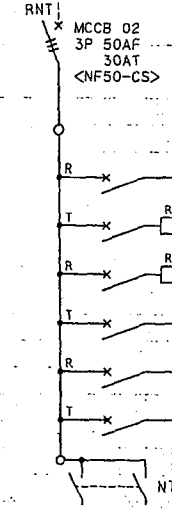
容量 (VA)	負荷名称	回路電圧	番号
	電灯	100V	Ⓐ
	電灯(ブリッジ)	200V	ⓐ
	EH-C1.(2)	200V	ⓑ
	予備	100V	Ⓒ
	電灯	100V	Ⓓ
	電灯	100V	Ⓔ
	殺虫器	100V	Ⓕ
	コンセント	100V	Ⓖ
	コンセント	100V	Ⓗ
	ファンコイル	100V	Ⓙ
	ロスナイファン	100V	Ⓚ
	予備	100V	Ⓛ

番号	負荷名称	容量 (VA)
Ⓑ	電灯(ブリッジ)	100V
Ⓒ	EH-C1.(1)	200V
Ⓓ	電灯	100V
Ⓔ	電灯	100V
Ⓕ	電灯	100V
Ⓖ	コンセント	100V
Ⓗ	コンセント	100V
Ⓙ	ファンコイル	100V
Ⓚ	ファンコイル	100V
Ⓛ	予備	100V

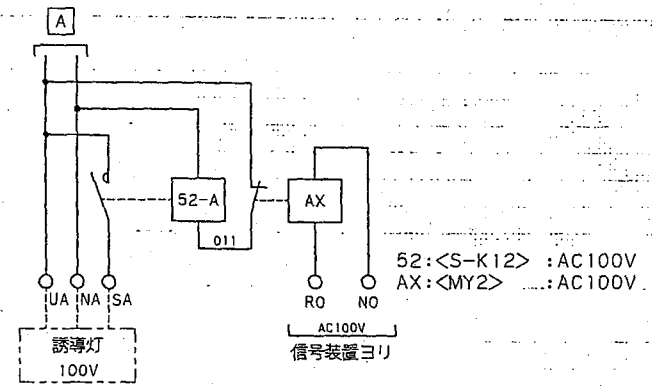
MCCB 1P 50/20AT -22 <BH-K>
MCCB 2P 50/20AT -1 <BH-K>
ELCB 2P 50/20AT -6 <NV50-KB> 30mA



GI-2
AC-GC
1φ3W 200/100V
CV5.5°-3C



番号	負荷名称	容量 (VA)
Ⓐ	誘導灯	100V
ⓐ	保安灯	100V
ⓑ	保安灯	100V
Ⓒ	リモコンランス	100V
Ⓓ	予備	100V
Ⓔ	予備	100V



検図 CH. BY	設計 DES. BY	尺度 SCALE	笛吹川フルーツ公園フルーツミュージアム
	野口	:	
製図 DR. BY	担当 IN CHG OF	数量 QTY	品名 ITEM
M. Y			L-C-3
明五産業株式会社 MEIKO SANGYO CO., LTD.			図番 DWG. NO. C40129-505-C01 頁 PAGE 023

記号 MARK	年月日 DATE	記事 CONTENTS	印 REV.5Y
△			

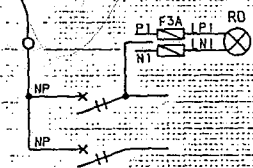
Dc-3
AC-DC-GC
1φ2W 100V

FP14^o-2C

NP-0

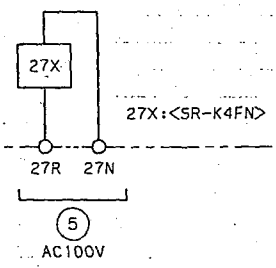
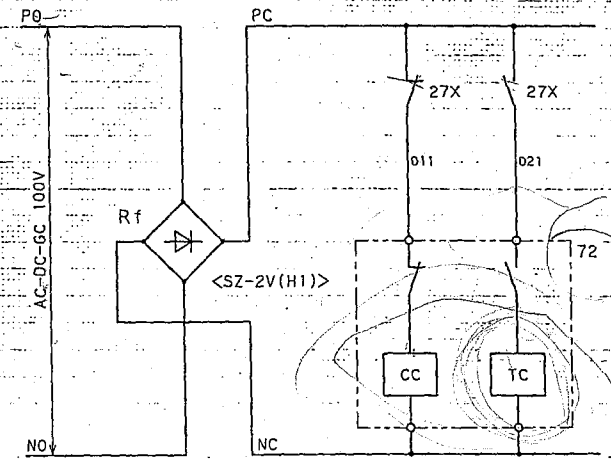
2種耐熱型

72
(50A)
<SLD-K50FN>



番号	回路電圧	負荷名称	容量 (VA)
1	100V	非常照明	
2	100V	非常照明	

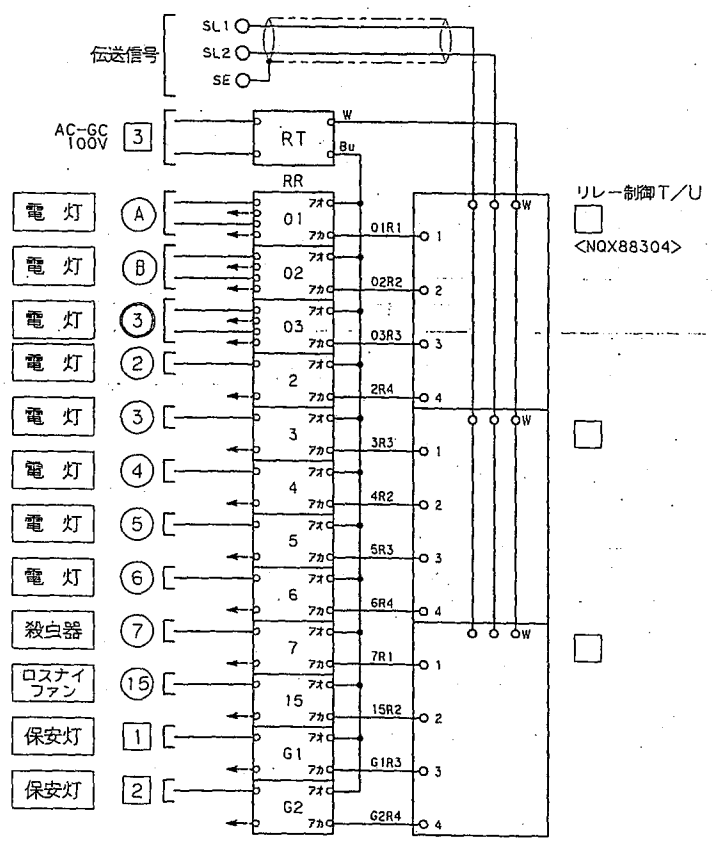
MCCB 2P 50/20AT-2 <BH-K>



検図 CH. BY	設計 DES. BY 野口	尺度 SCALE :	笛次川フルーツ公園フルーツミュージアム
製図 DR. BY M.Y	担当 IN CHG OF	数量 Q'TY	品名 ITEM L-C-3
明五産業株式会社 MEIKO SANGYO CO., LTD.			図番 DWG. NO. C40129-505-C02
			頁 PAGE D24

記号 MARK △	年月日 DATE	記事 CONTENTS	図 REV. BY
--------------	----------	-------------	-----------

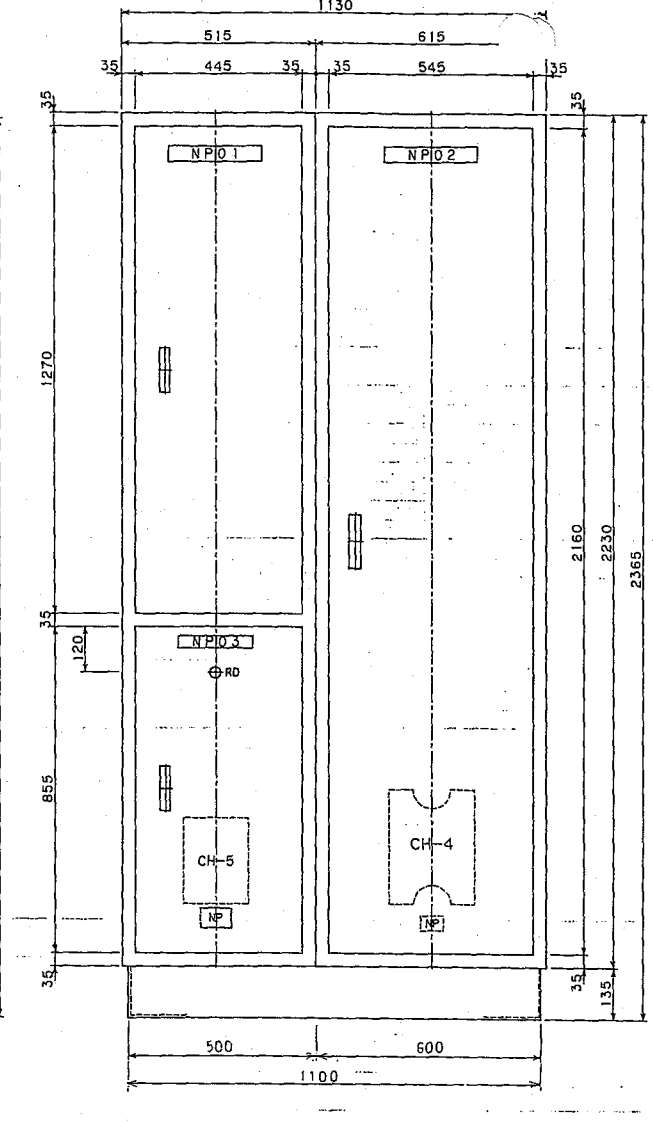
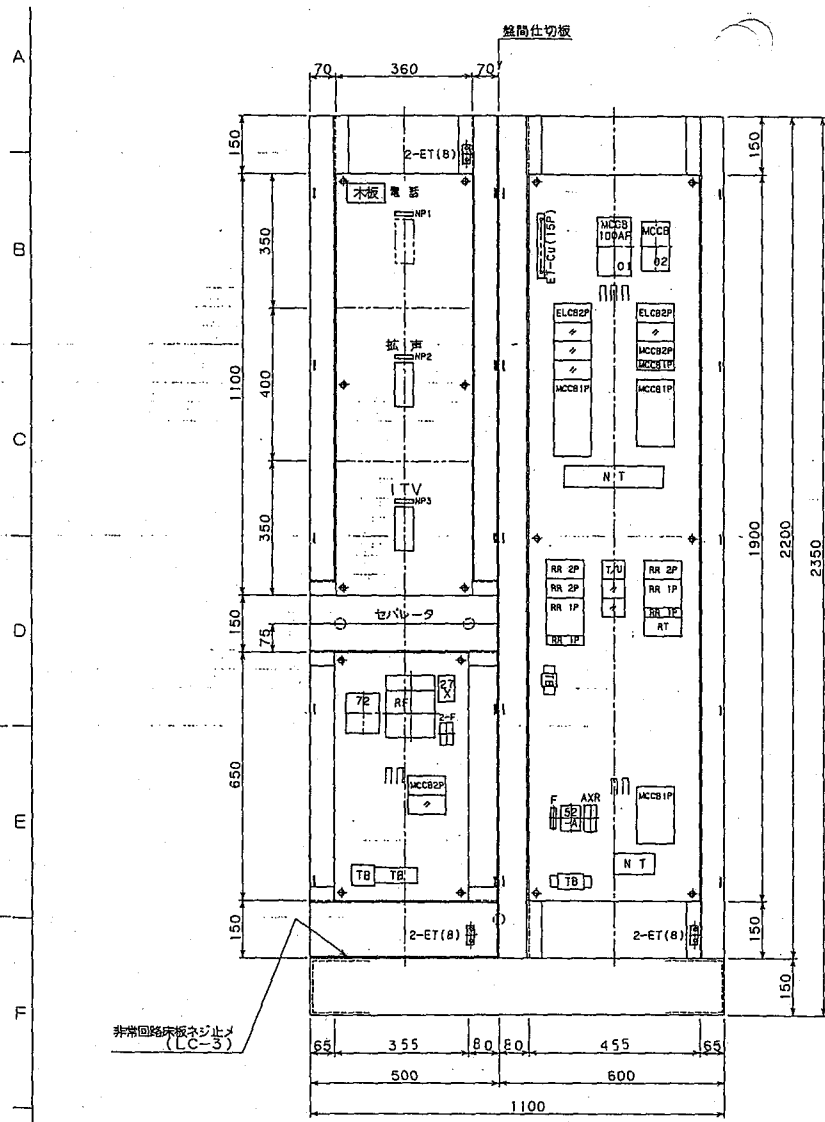
A
B
C
D
E
F



リモコントランス 100/24V 1.5A <WR2301>
 リモコンリレー RR 1P 20A <WR6161> -9
 リモコンリレー RR 2P 20A <WR6162> -3

検図 CH. BY	設計 DES. BY 野口	尺度 SCALE :	笛吹川フルーツ公園フルーツミュージアム
製図 DR. BY M. Y	担当 IN CHG OF	数量 Q'TY	品名 ITEM L-C-3
明五産業株式会社 MEIKO SANGYO CO., LTD.		図番 DWG. NO. C40129-505-C03	頁 PAGE 025

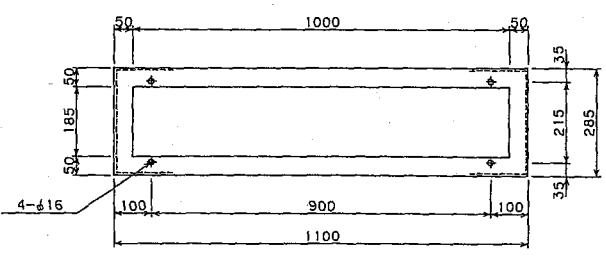
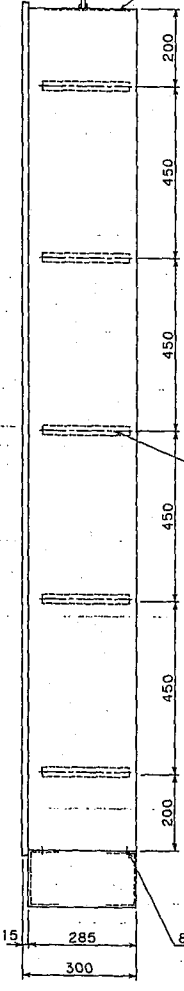
1 2 3 4 5 6 7 8



搬入後取外し
天井板ネジ止め (内側取り取外シ)

No.	記入名称
NP01	T-C-3
NP02	L-C-3
NP03	非常用電源
NP1	電話
NP2	拡声
NP3	ITV

TB取付け内容	
1. 電話用	10P
2. 拡声用	10P
3. ITV用	10P



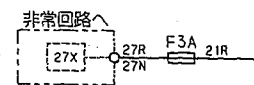
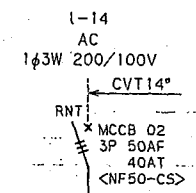
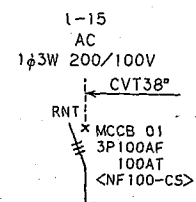
品名	数量	型式	材質	寸法	備考
チャンネルベース		SPHC	t3.2		
ハンドル (左側)	2	A-150-2	キキ付 (No. 550) 留金+ロット棒 (φ6)		タキゲン
ハンドル (右側)	1	A-150-1	キキ付 (No. 550) 留金+ロット棒 (φ6)		タキゲン
取付板取付脚		SS400	L40x40x5		
機器取付板		SPHC	t3.2		折曲げ20mm
トビラ: 枠		SPHC	tビラ: t2.3 枠: t2.3		
箱体		SPHC	t1.6		枠総長L40x3

BE22KCA

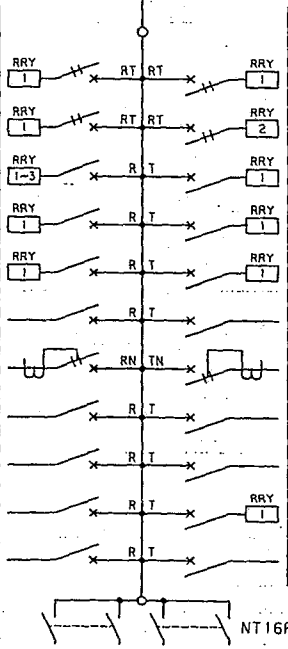
図面 CH.BY	設計 DES.BY	尺取 SCALE	野口	1:10	管吹川フルーツ公園フルーツミュージアム
図面 DR.BY	担当 INCHG.OF	数量 QTY	M.Y	1	品名 ITEM L-C-3, T-C-3
					3F EPS内 設置盤 自立埋込型
明彦産業株式会社 MEIKO SANGYO CO., LTD.					図番 DWG.NO. C40129-505-K11
					頁PAGE D26

記号 MARK	年月日 DATE	記事 CONTENTS	図 REV. BY
△			

A
B
C
D
E
F

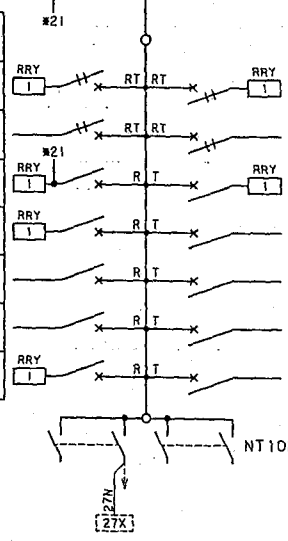


容量 (VA)	負荷名称	回路電圧	番号
	電灯	200V	①
	電灯	200V	③
	電灯	100V	①
	電灯	100V	③
	電灯	100V	⑤
	ELVホール	100V	⑦
	予備	100V	⑨
	予備	100V	⑪
	電源カッターリレー	100V	⑬
	自動扉 (広場入口)	100V	⑮
	予備	100V	⑰



番号	負荷名称	容量 (VA)
②	電灯	200V
④	電灯	200V
②	電灯	100V
④	電灯	100V
⑥	電灯	100V
⑧	エントランス コンセント	100V
⑩	予備	100V
⑫	予備	100V
⑭	自動扉 (広場入口)	100V
⑯	1階ELVロビー	100V
⑰	予備	100V

容量 (VA)	負荷名称	回路電圧	番号
	電灯	200V	⑪
	予備	200V	⑬
	電灯	100V	⑲
	電灯	100V	⑳
	コンセント	100V	㉔
	FCU	100V	㉖
	ネオン	100V	㉘

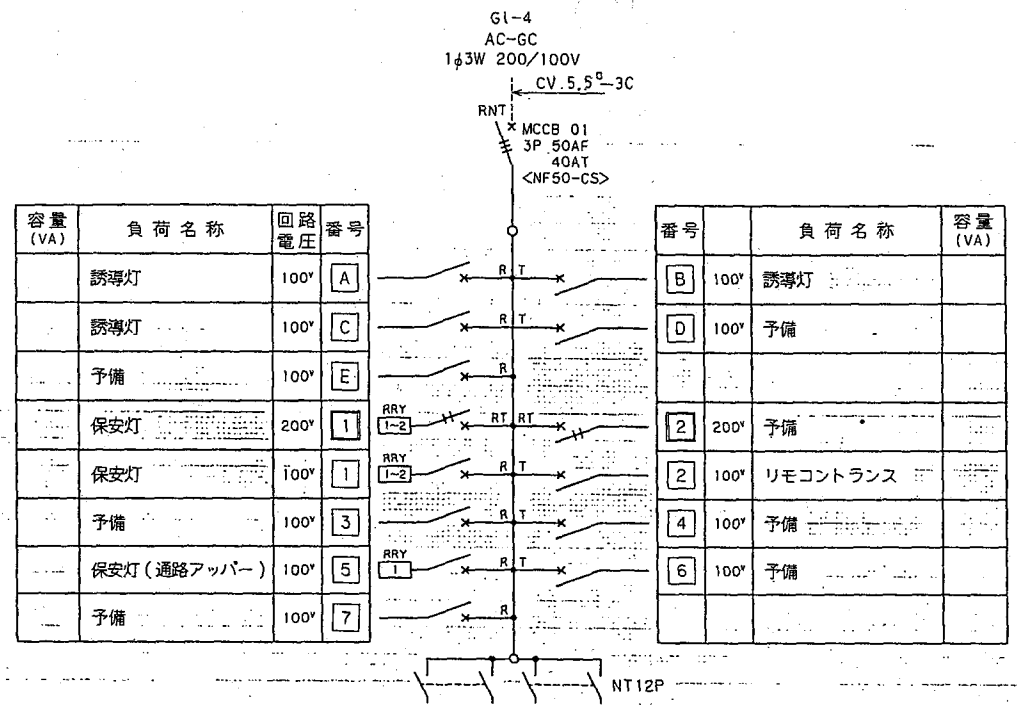


番号	負荷名称	容量 (VA)
⑫	電灯	200V
⑭	予備	200V
⑲	電灯	100V
㉔	コンセント	100V
㉖	コンセント	100V
㉘	ELV.1	100V
㉚	予備	100V

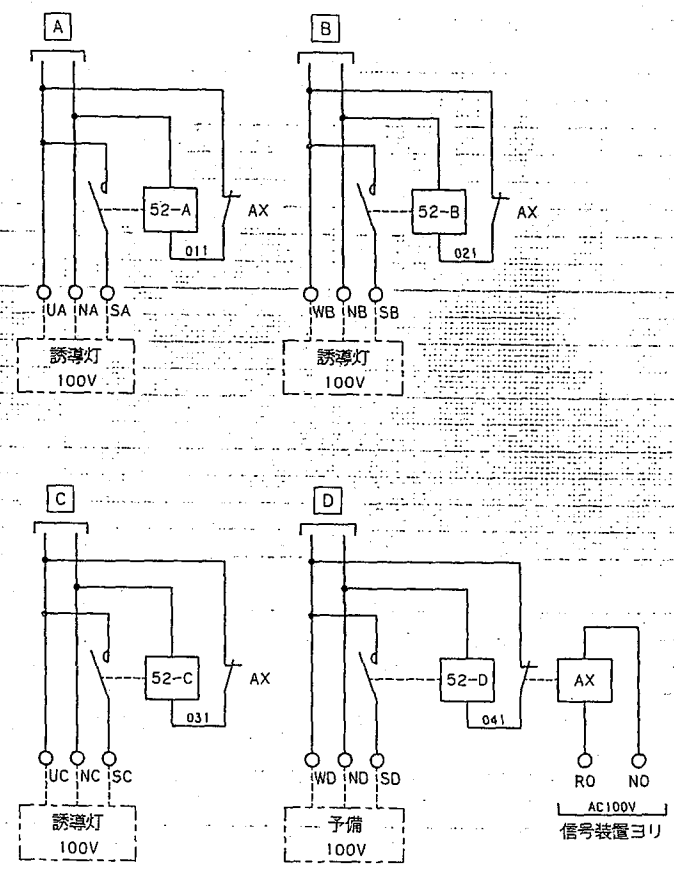
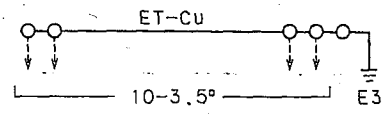
MCCB 1P 50/20AT -26 <BH-K>
MCCB 2P 50/20AT -8 <BH-K>
ELCB 2P 50/20AT -2 <NV50-KB> 30mA

検図 CH. BY	設計 DES. BY 野口	尺度 SCALE :	笛吹川フルーツ公園フルーツミュージアム
製図 DR. BY M. Y	担当 IN CHG OF	数量 Q'TY	品名 ITEM L-D-1
明五産業株式会社 MEIKO SANGYO CO., LTD.			図番 DWG. NO. C40129-506-C01 頁 PAGE D27

記号 MARK	年月日 DATE	記事 CONTENTS	印 REV. BY
△			



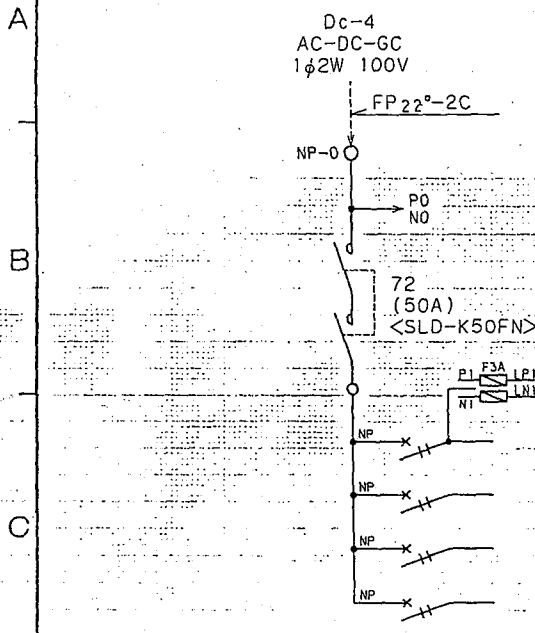
MCCB 1P 50/20AT -12 <BH-K>
MCCB 2P 50/20AT -2 <BH-K>



52:<S-K12> : AC100V
AX:<MY4> : AC100V

検図 CH. BY	設計 DES. BY	尺度 SCALE	笛吹川フルーツ公園フルーツミュージアム
	野口	:	
製図 DR. BY	担当 IN CHG OF	数量 Q'TY	品名 ITEM
M.Y	西		L-D-1
明五産業株式会社 MEIKO SANGYO CO., LTD.			図番 DWG. NO. C40129-506-C02
			頁 PAGE D28

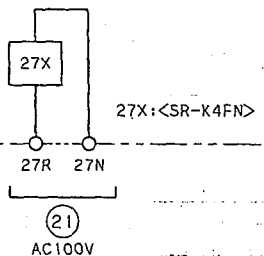
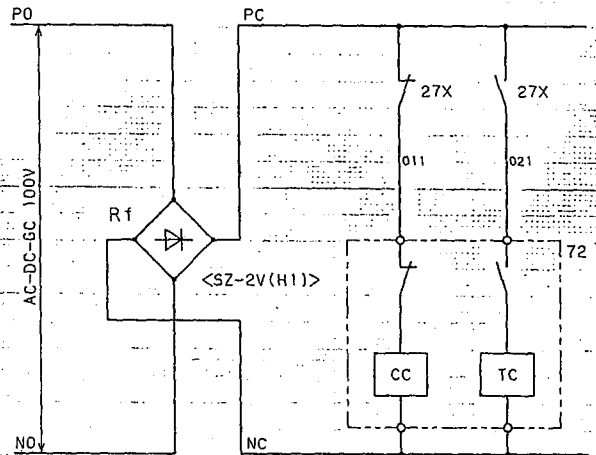
記号 MARK	年月日 DATE	記事 CONTENTS	印 REV.BY
△			



2種耐熱型

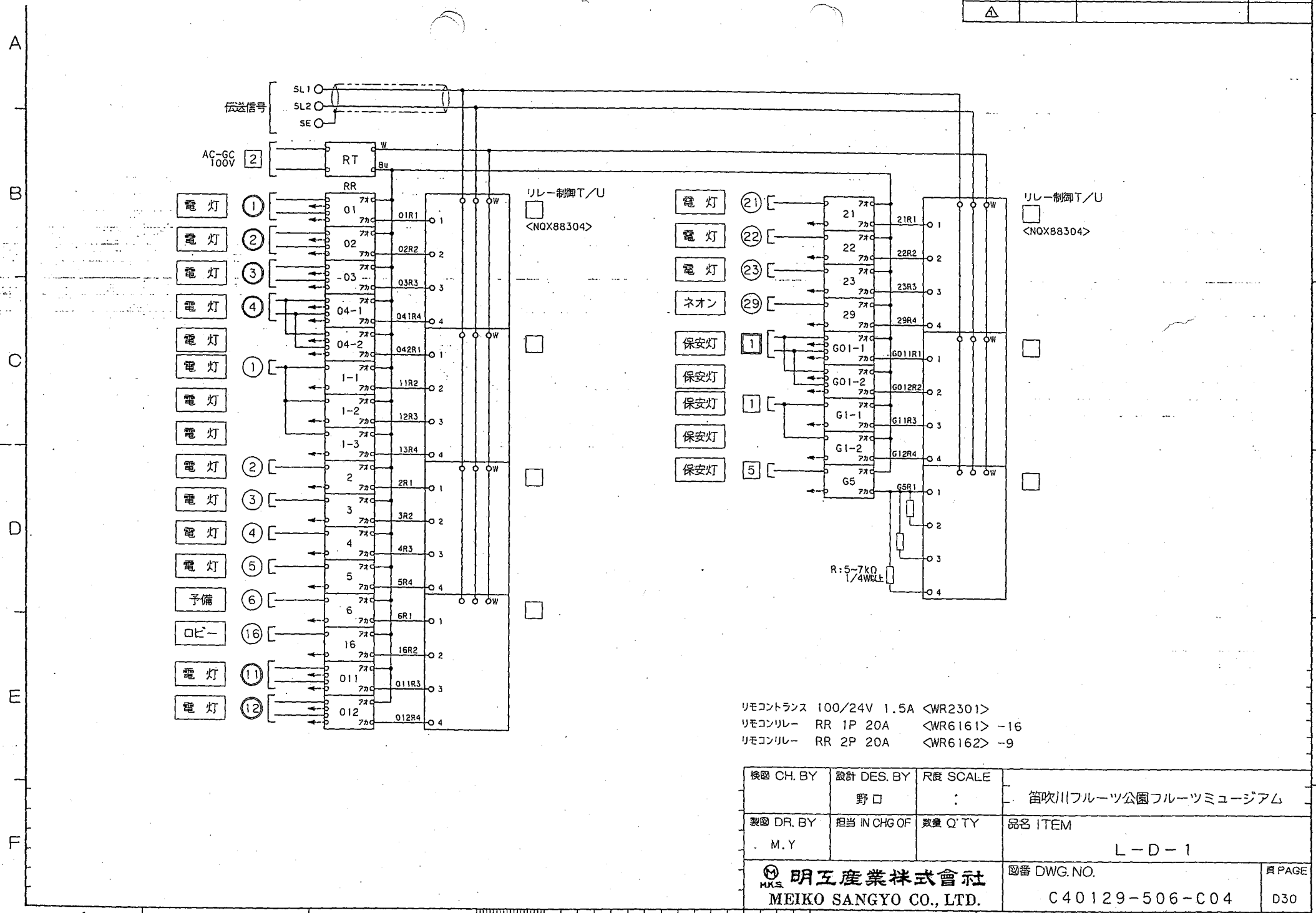
番号	回路 電圧	負荷名称	容量 (VA)
△1	100V	非常照明	240
△2	100V	非常照明	900
△3	100V	非常照明	900
△4	100V	非常照明	160

MCCB 2P 50/20AT-4 <BH-K>



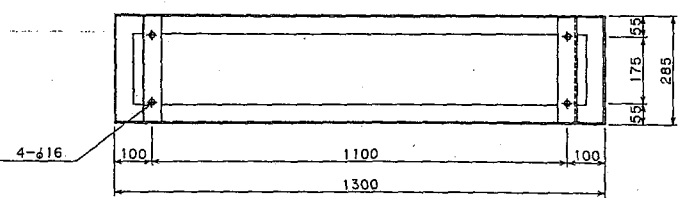
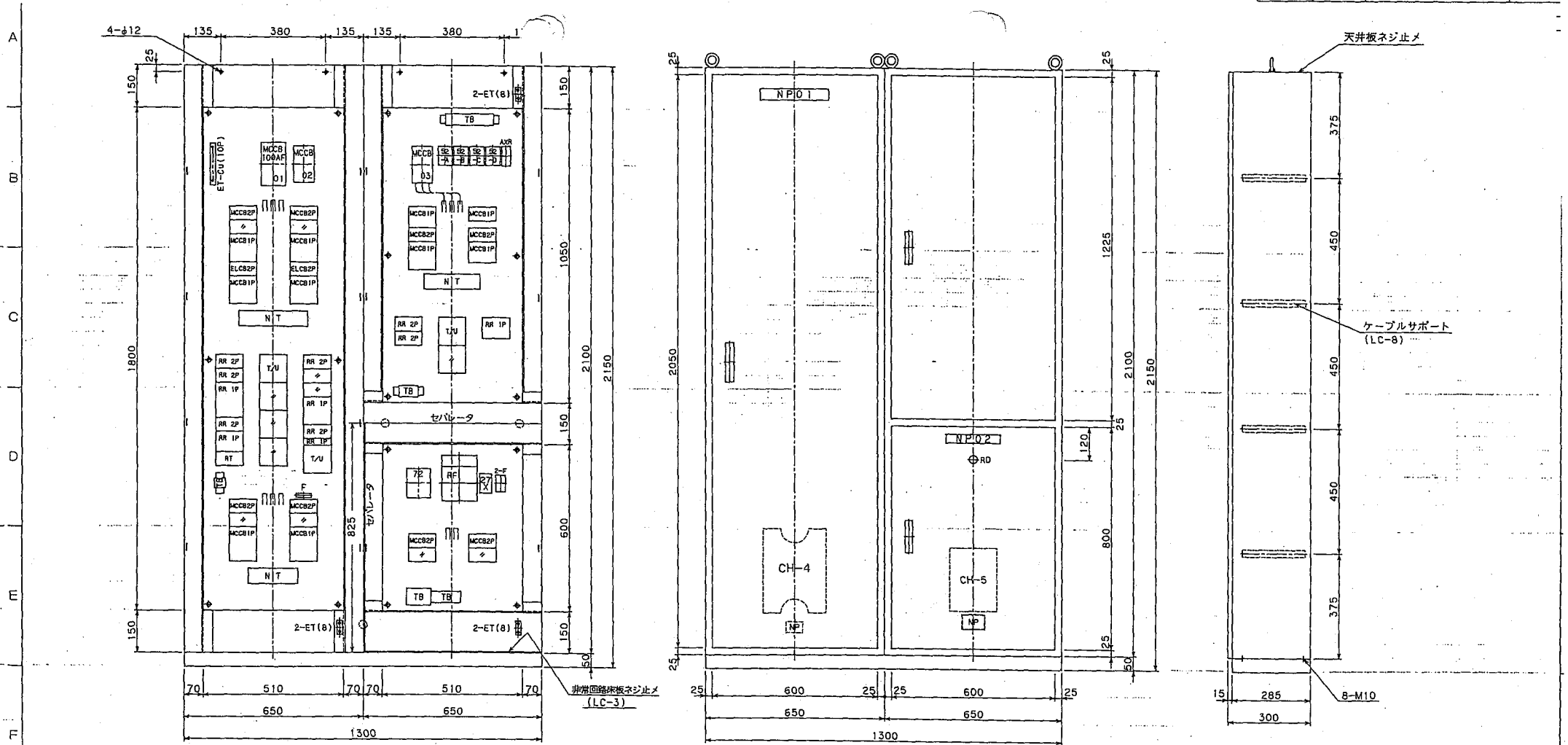
検図 CH. BY	設計 DES. BY	尺度 SCALE	笛吹川フルーツ公園フルーツミュージアム
	野口	:	
製図 DR. BY	担当 IN CHG OF	数量 Q'TY	品名 ITEM
M.Y	西		L-D-1
明五産業株式会社 MEIKO SANGYO CO., LTD.			図番 DWG.NO. C40129-506-C03
			頁 PAGE D29

記号 MARK	年月日 DATE	記事 CONTENTS	印 REV. BY
△			



リモコントランス 100/24V 1.5A <WR2301>
 リモコンリレー RR 1P 20A <WR6161> -16
 リモコンリレー RR 2P 20A <WR6162> -9

検図 CH. BY	設計 DES. BY	尺度 SCALE	笛吹川フルーツ公園フルーツミュージアム	
製図 DR. BY	担当 IN CHG OF	数量 QTY	品名 ITEM	
M.Y			L-D-1	
明五産業株式会社 MEIKO SANGYO CO., LTD.			図番 DWG. NO.	頁 PAGE
			C40129-506-C04	D30



チャンネルベース	SS400	L50X50X6	(LC-4)
ハンドル (左側)	1	A-150-1	キー付 (No. 550) 富金+ロット線(φ6) タキゲン
ハンドル (右側)	2	A-150-2	キー付 (No. 550) 富金+ロット線(φ6) タキゲン
取付板取付脚	SS400	L40X40X5	
機器取付板	SPHC	t3.2	折曲げ20mm
トビラ: 枠	SPHC	トビラ: t2.3 枠: t2.3	
箱体	SPHC	t1.6	枠組鋼L40X3
記号	品名	数量	型式: 材質 備 考

No.	記入名称
NP01	L-D-1
NP02	非常用電源

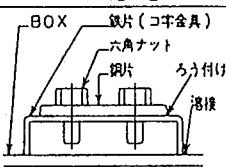
BE22JCA

図説 CH.BY	設計 DES.BY	尺度 SCALE	笛吹川フルーツ公園フルーツミュージアム
	野口	1:10	
図説 DR.BY	担当 INCHG.OF	数量 Q'TY	品名 ITEM
M.Y	西	1	L-D-1 自立型
明瓦産業株式会社 MEIKO SANGYO CO., LTD.			図説 DWG.NO. C40129-506-K11
			頁 PAGE D31

空調自動制御盤製作仕様書

項目	仕様	項目				その他
		屋内仕様		屋外仕様		
		壁掛	自立	壁掛	自立	
構造	合型	○	○			
	防水型			○		
	防塵型					
	片開き型	○	○	○		
	両開き型		○			
本体	1.6t	○	○			
	2.3t			○		
扉	1.6t	○	○			
	2.3t		○			
中板	2.3t	○	○	○		
	3.2t					
フレーム	L30×3t					
	L40×3t		○			
	L40×4t					
架台	L50×4t		○			
	L40×3t					
ベース	100×50×6t					
ハンドル	A-150-2-1	○				
	A-150-1-1		○			
	A-240-2-1					
	A-240-1-1					
	A-140-2-1			○		
C	A-4	○	○	○		
	B-5					
底板	1.6t					
	2.3t		○			
備考	記NO. 550					

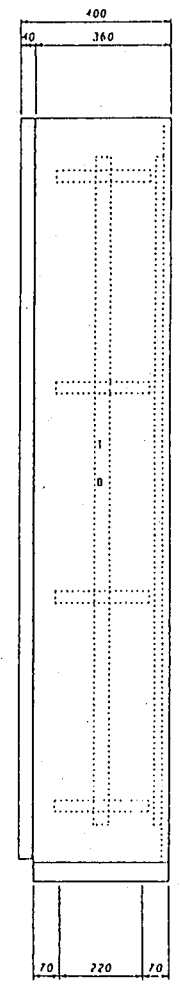
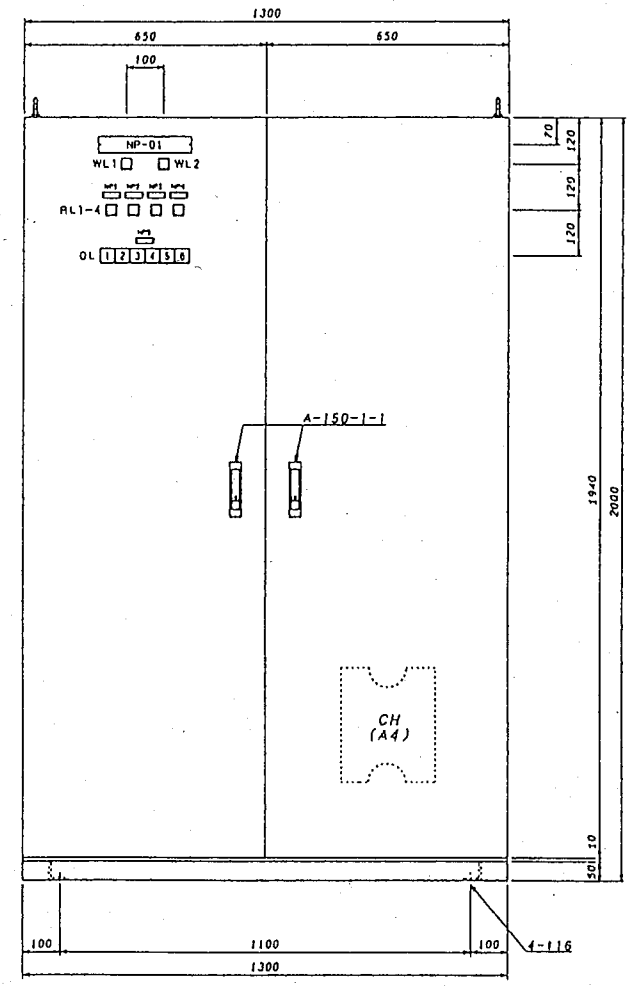
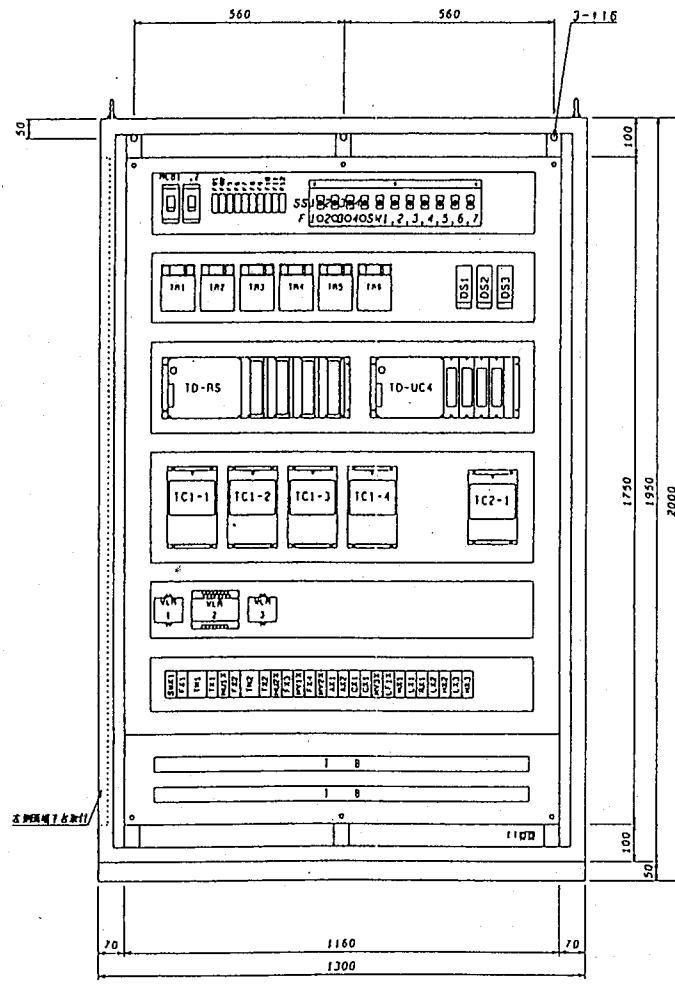
項目	仕様	項目				その他
		屋内仕様		屋外仕様		
		壁掛	自立	壁掛	自立	
材料	M6-2	○	○	○		
	M5-2					
	M8-2					
	BOX 銅片(コキ金具) 六角ナット 銅片 ろう付け 溶接					
塗装	メラミン焼付塗装	○	○	○		
	フタル酸吹付け塗装					
	エポキシ塗装					
下地	パーカライジング	○	○	○		
	サンドブラスト処理					
	亜鉛溶射処理					
塗装色	表面					
	各箇ご指定色見本	○	○	○		
	内面 表面と同色	○	○	○		
艶	半艶					
	艶有り					
色見本	その他					
	ご指定色見本	○	○	○		



盤タイトル及び用途用銘板(貼付)		盤タイトル及び用途用銘板(ビス止)							
型式	W	H	T	型式	W	Wa	H	T	ΦA
A-1	40	12	2	A-2	40	32	12	2	3.4
B-1	50	15	2	B-2	50	42	16	2	3.4
C-1	100	20	2	C-2	100	90	20	2	3.4
D-1	150	30	3	D-2	160	150	40	3	3.4
E-1	200	40	3	E-2	200	190	32	3	3.4
F-1	250	50	3	F-2	250	240	50	3	3.4
項目									
銘板仕様	銘板寸法	タイトル銘板		E-2					
		用途銘板		B-2					
	材料	透明アクリル材		○					
		骨白アクリル材							
	彫刻書体	丸ゴシック体		○					
		黒文字白色地		○					
	彫刻方法	裏面彫刻		○					
	表面彫刻								
取付方法(タイトル)	2点ビス止め		○						
	貼り付け								
取付方法(用途)	2点ビス止め		○						
	貼り付け								
社銘板	有り		○						
予備品	<ヒューズエレメント>		20 %						
	<ランプ球>								

- 電線の種類 [1] 原則としてJISC3307(600Vビニール絶縁電線IV)又はJIS C3316 (電気機器配線用ビニール絶縁電線KIV)に規定された電線を仕様し制御線は1.25Sq CT2次側は2Sqとします
- [2] 電線径の種類(JEM1134)
 <動力主回路> R相-赤 S相-白 T相-青 <接地回路> 緑
 <交流制御回路> 黄 <直流制御回路> 青 (計測回路のシールド線等、専用ケーブルは除く)
- 盤内配線方法 [1] 表面配線としダクト配線方式及び結束方式とします
 [2] 端子は原則として圧着端子を使用します(Y端子及び丸端子)ただし 動力主回路電源線は丸端子を使用
 [3] 盤内配線と引き込み電線の接続は符号付き端子台を使用します

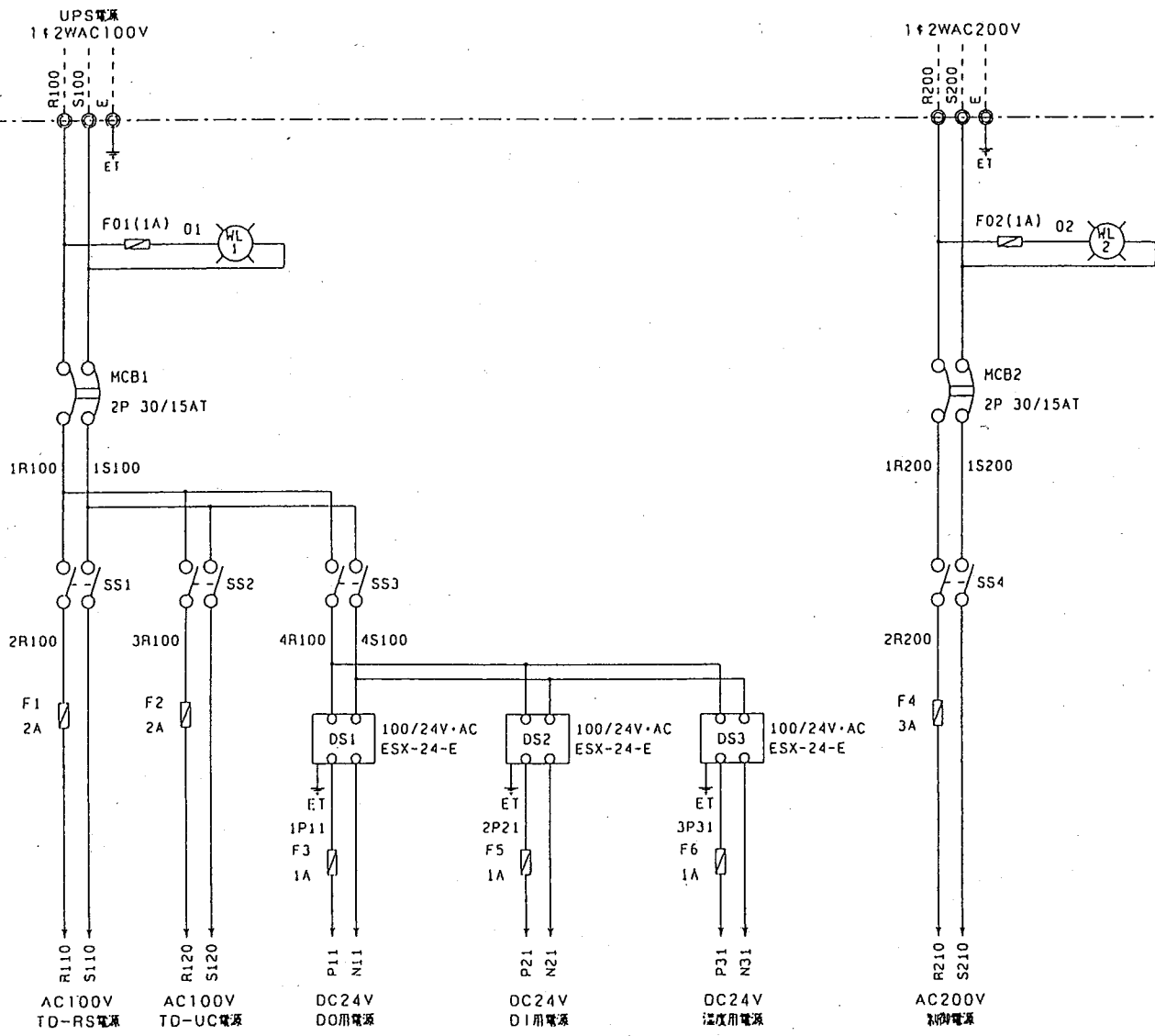
株式会社 トキメック ビルシステム	記	部長	課長	検印	設計	製図	件名	富吹川フルーツ公園フルーツミュージアム	名称	空調自動制御盤製作仕様書図
		課	図	度	作成	95/02/13				



装設色-2. 5Y9/14純

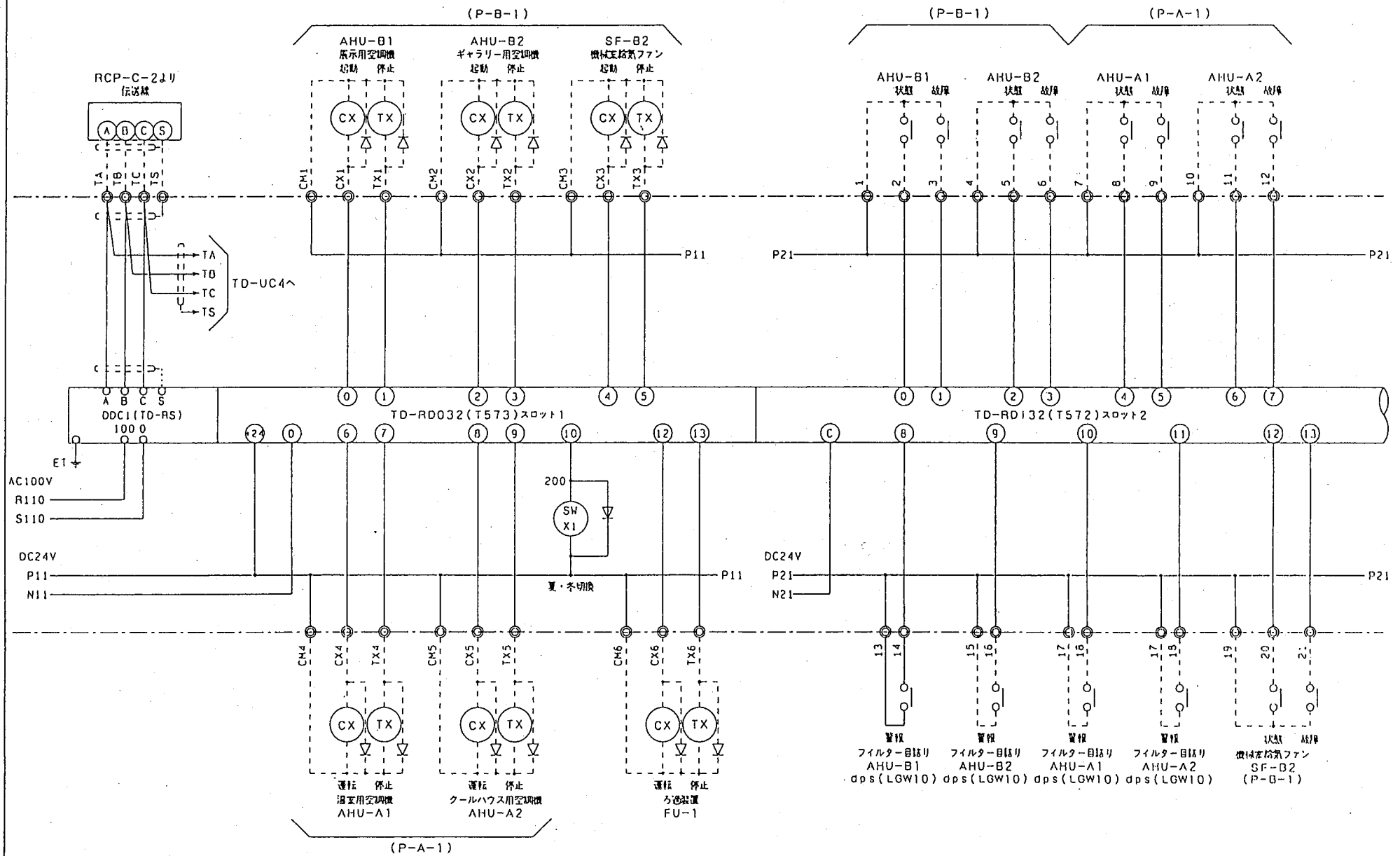
SYN	DESCRIPTION	DATE	REVISION	APPROVED	APPD.	CDP.	SCALE	CAD	H. H.	TITLE	26
△							1/10			富士川フルーツ公衆フルーツミュージアム	RCP-B-1
△					95/02/13					株式会社トキメックビルシステム	

くたの西村



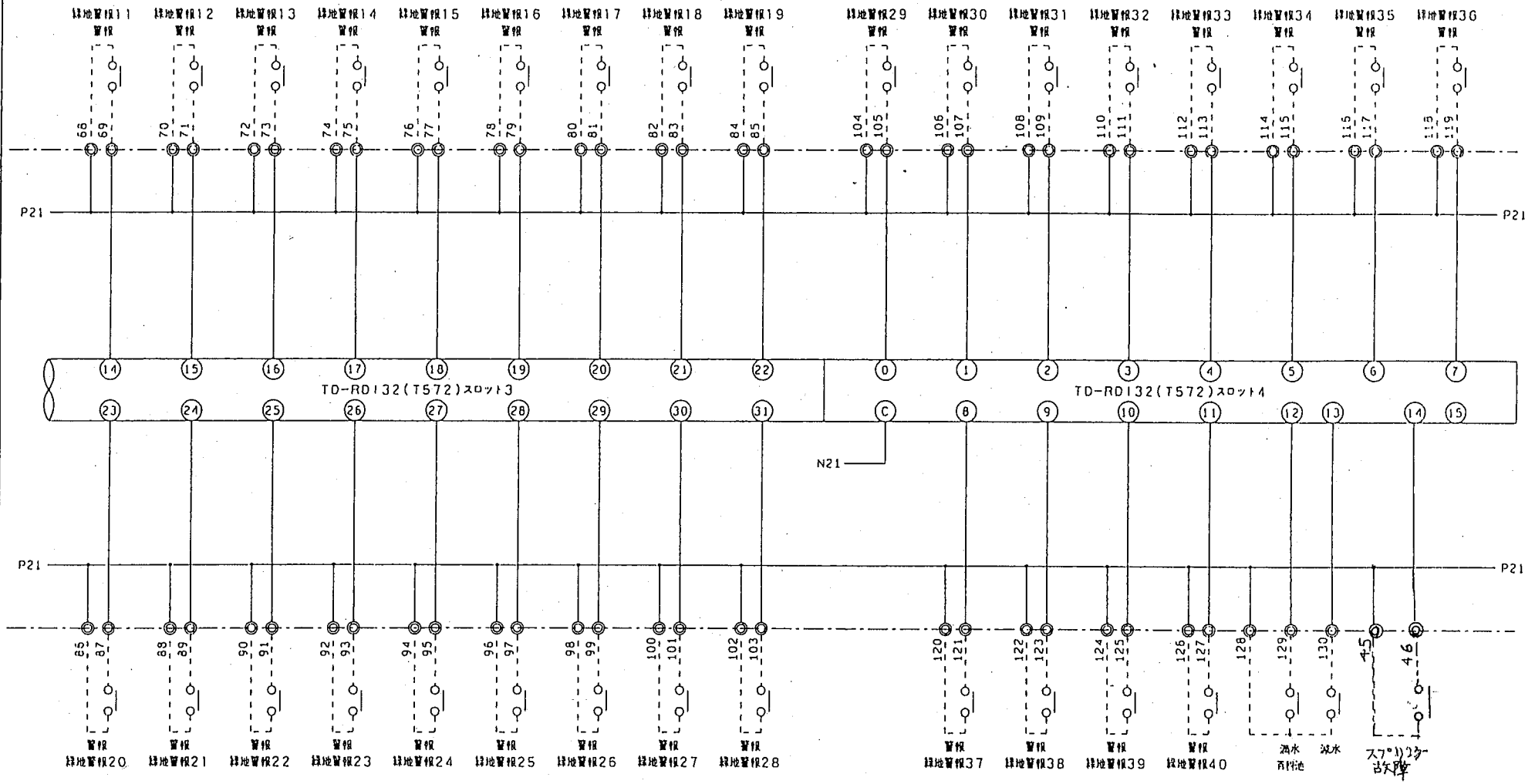
くだもの百科

株式会社 トキメック ビルシステム	記		部長	課長	係長	設計	製図	件名 苗吹川フルーツ公園フルーツミュージアム	名 称 RCP-B-1
	事						M.H		



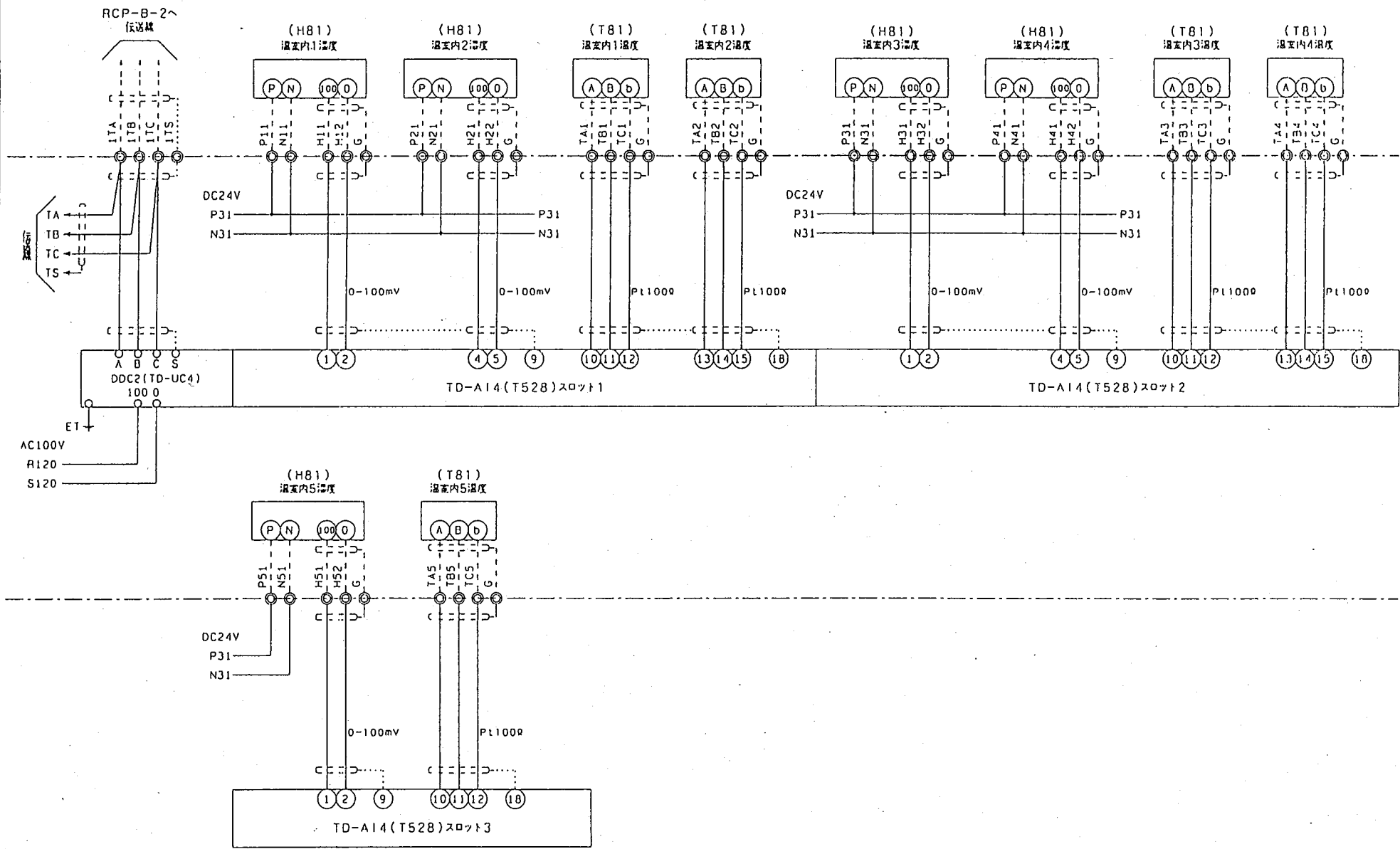
くだもの百科

株式会社 トキメック ビルシステム	記 事	部長	課長	候補	設計	製 図	件 名 尺 寸 度	苗吹川フルーツ公園フルーツミュージアム		名 称 図 番	RCP-B-1
						M.H		作 成	95/02/13		



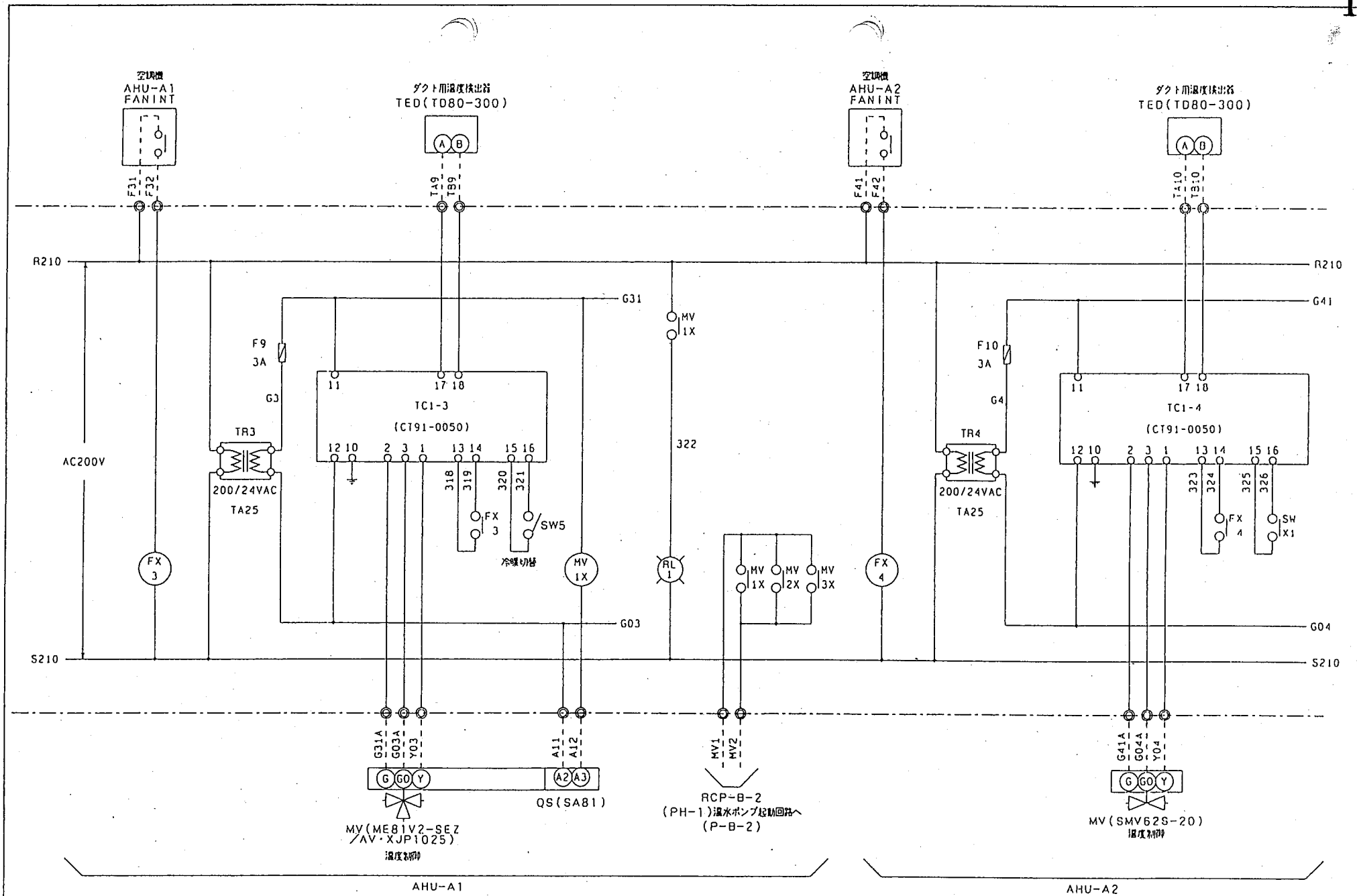
くだもの百科

株式会社トキメックビルシステム	記	部長	課長	技師	設計	製図	M.H	名称 富吹川フルーツ公園フルーツミュージアム	名称 RCP-B-1
		班							



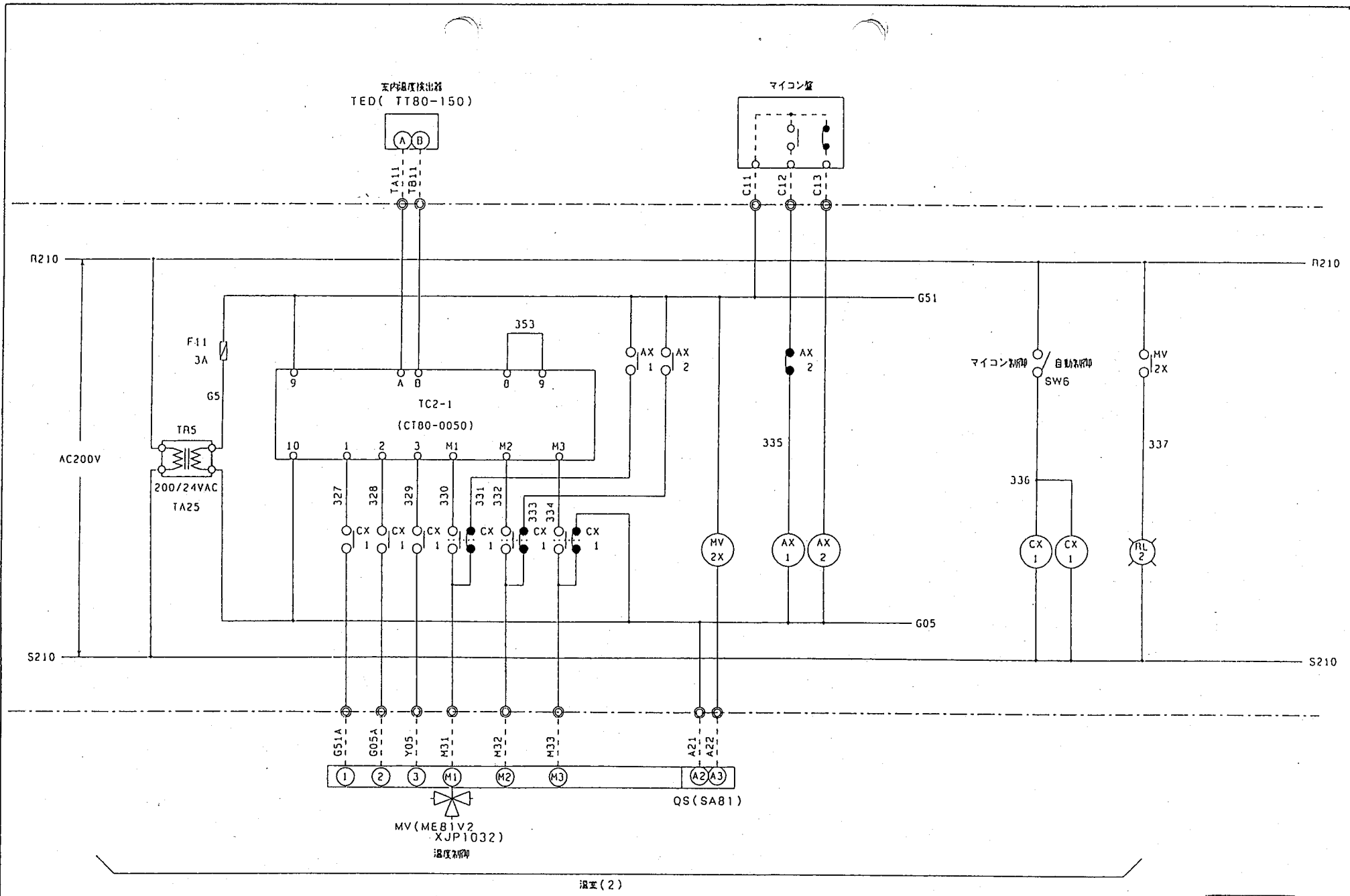
くだもの百科

株式会社 トキメック ビルシステム	記	部長	課長	検 査	設 計	製 図	件名 尺 度 度	苗吹川フルーツ公園フルーツミュージアム	名 称 RCP-B-1	31
	事					M.H				
							作 成	95/02/13		



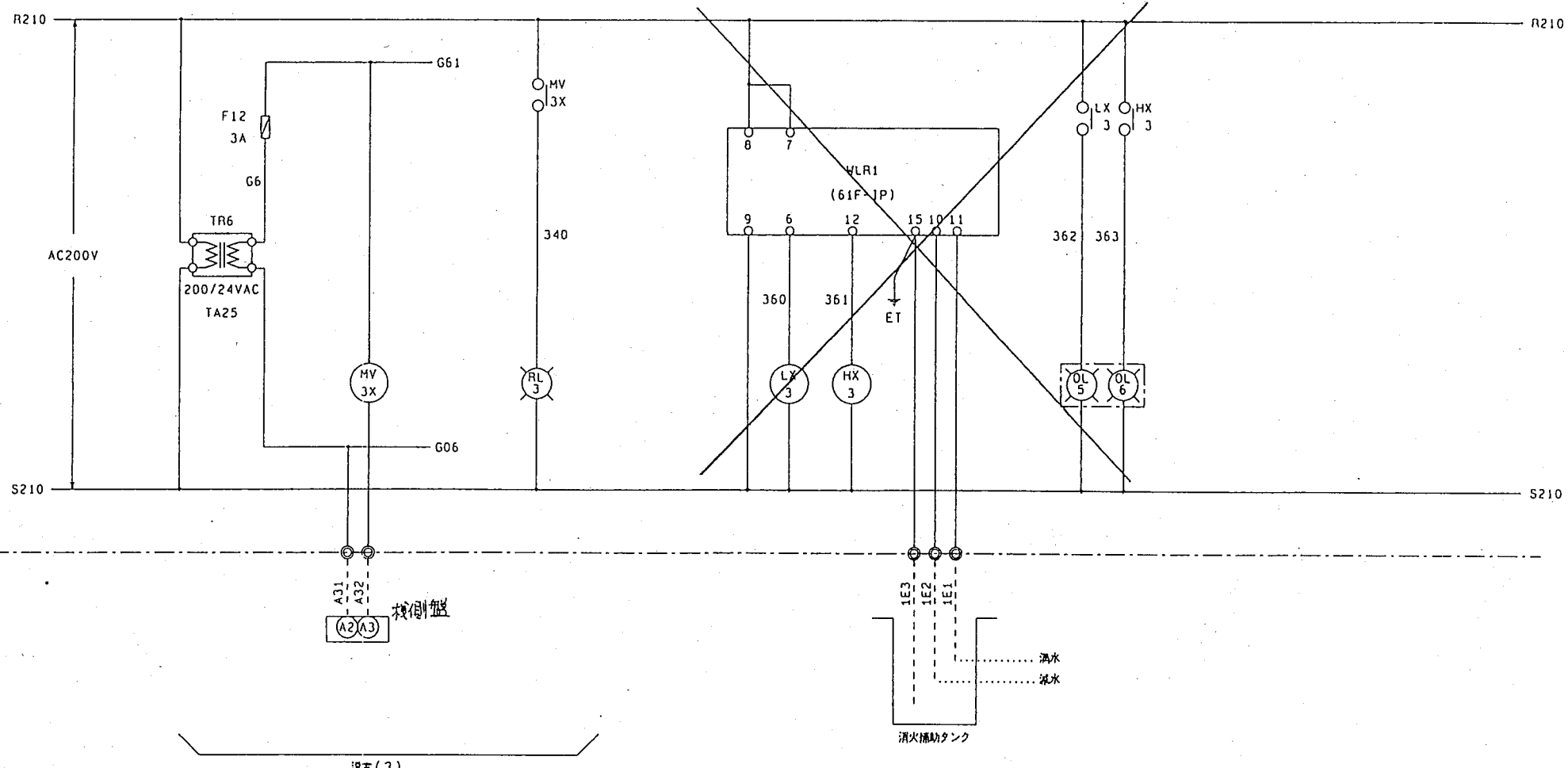
くだもの百科

株式会社トキメックビルシステム	記	部長	課長	技師	設計	製図	M.H	品名	富貴川フルーツ公園フルーツミュージアム		名称	RCP-B-1
		事								作成		



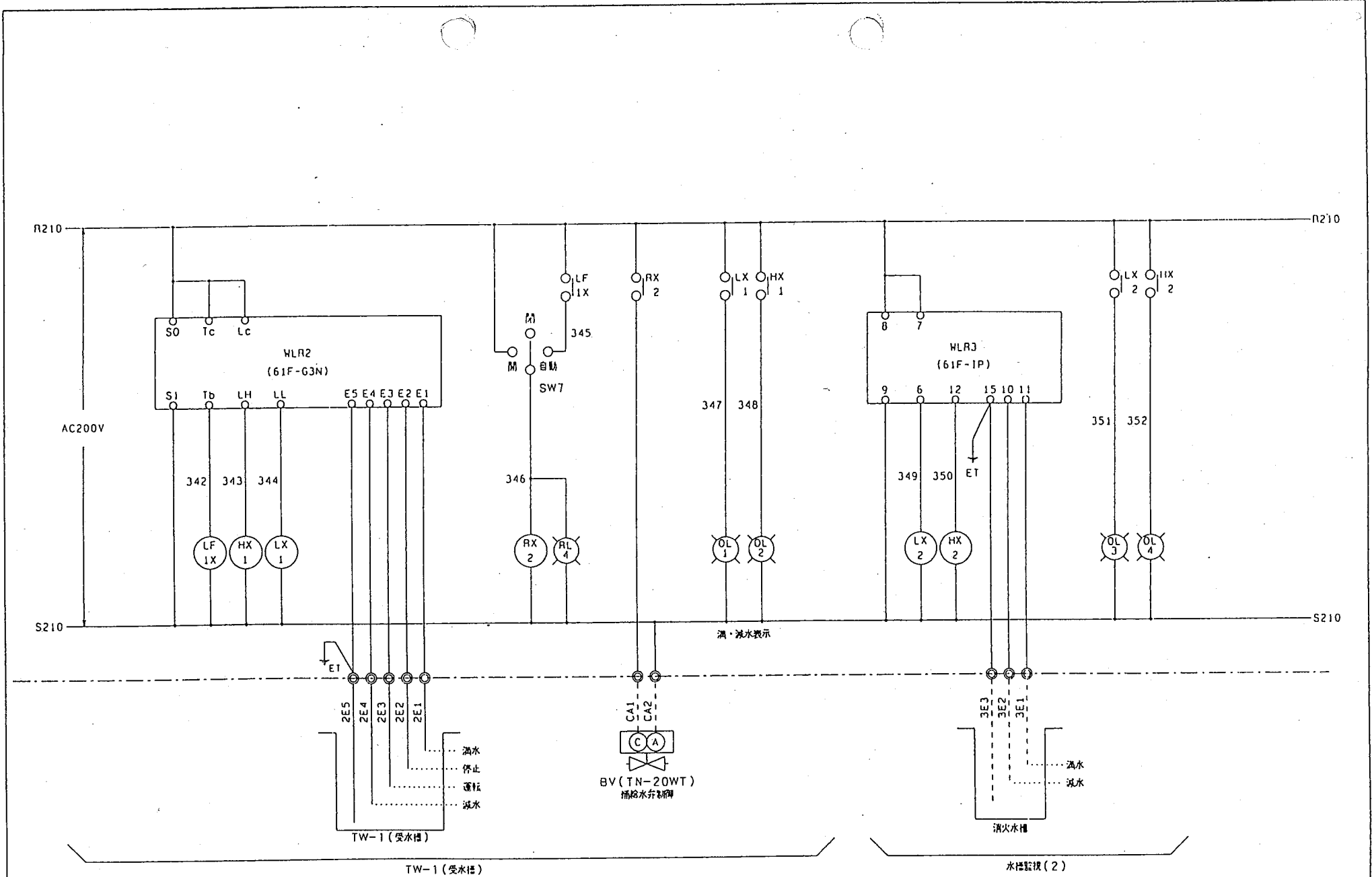
くだもの百科

株式会社 トキメック ビルシステム	記		部長	課長	検図	設計	製図	件名 苗吹川フルーツ公園フルーツミュージアム	名称 RCP-B-1
	事					M.H			



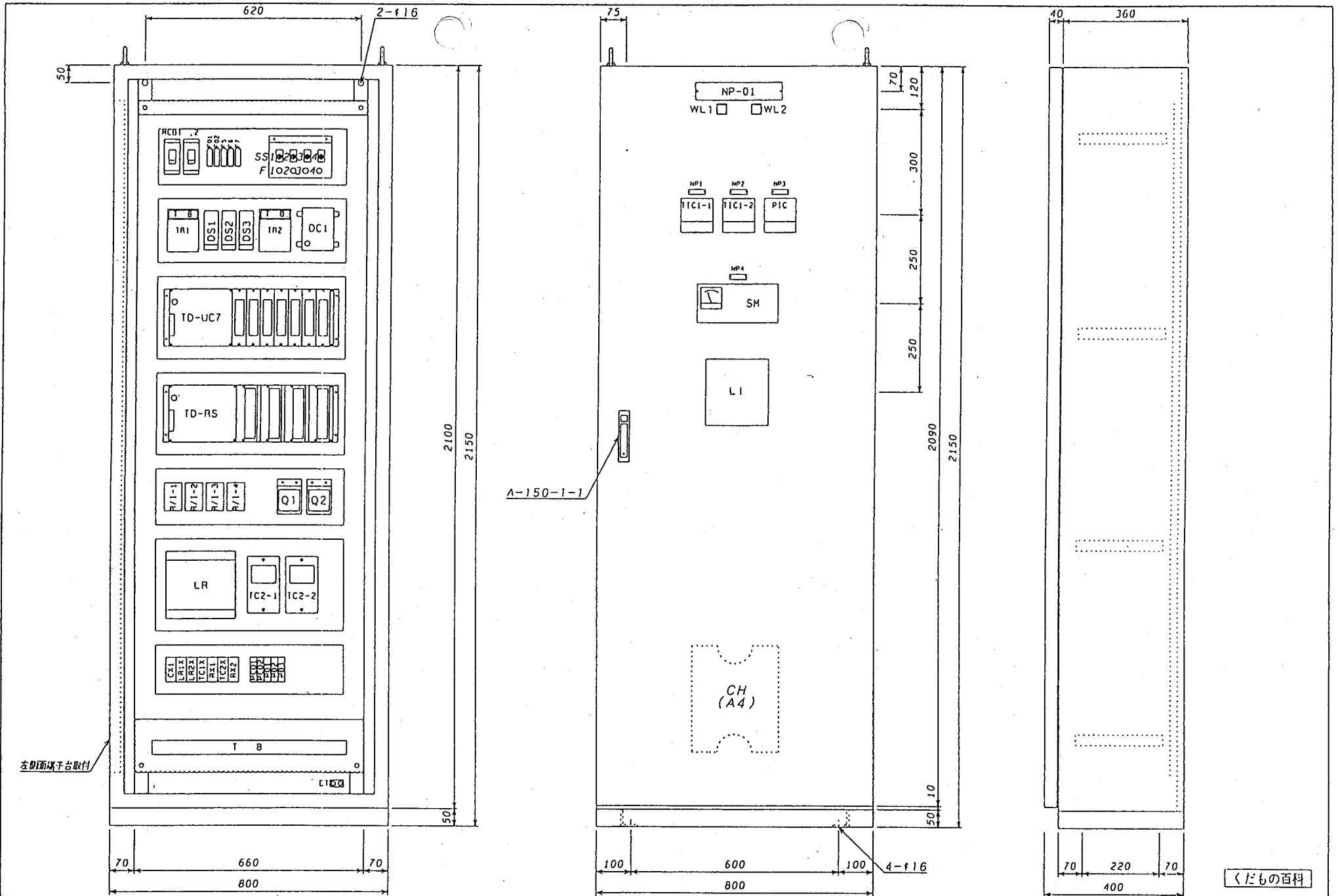
くだもの百科

株式会社トキメックビルシステム	記		部長	課長	検回	設計	製図	件名 苗吹川フルーツ公園フルーツミュージアム 尺度 作成 95/02/13	名 称 RCP-B-1 図 番 36
	事					M.H			



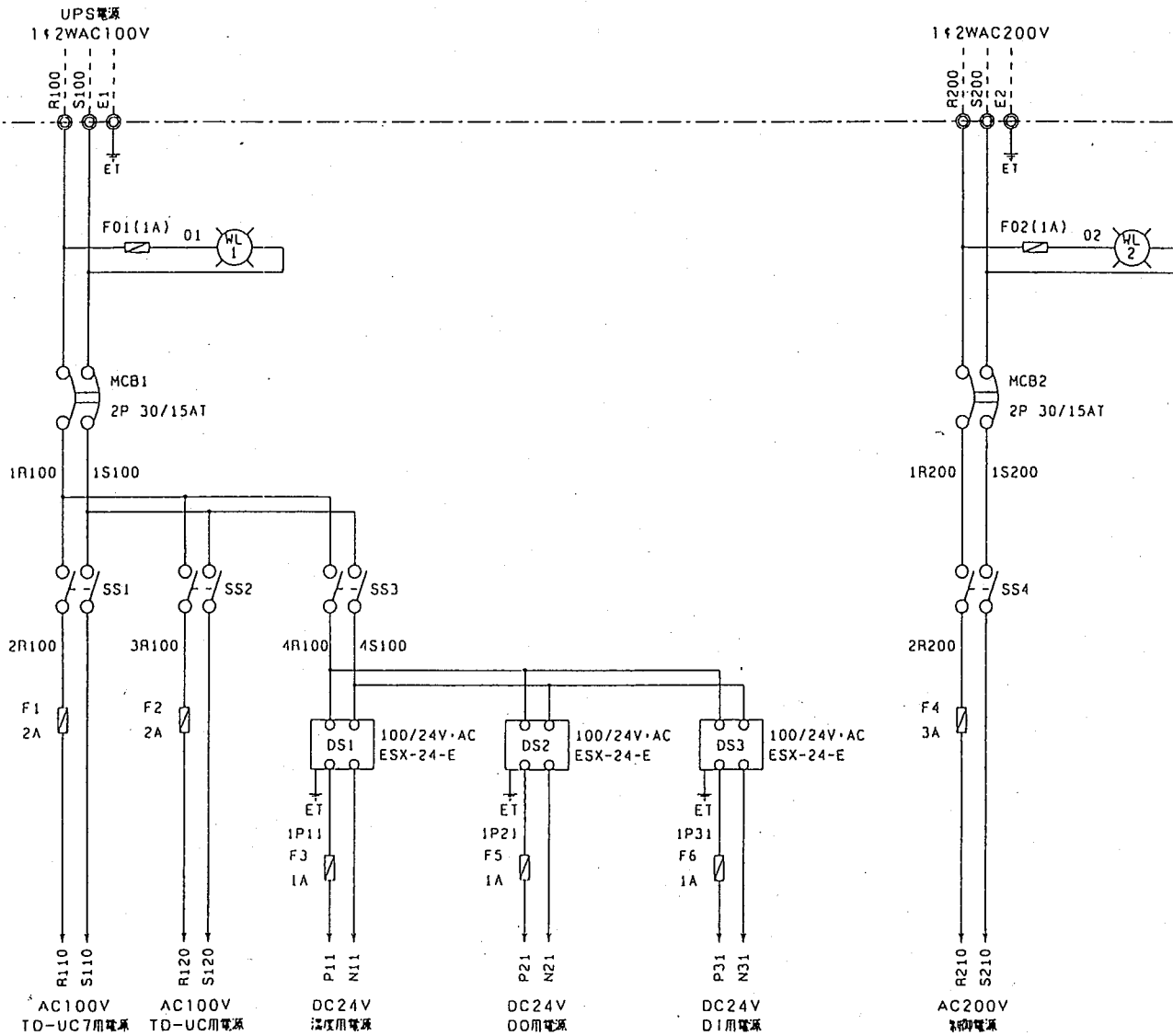
くだもの百科

株式会社 トキメック ビルシステム	記 事	部長	課長	係長	設計	製図	件名 尺度 作成	苗吹川フルーツ公園フルーツミュージアム 95/02/13	名称 図 番	RCP-B-1 37
						M.H				



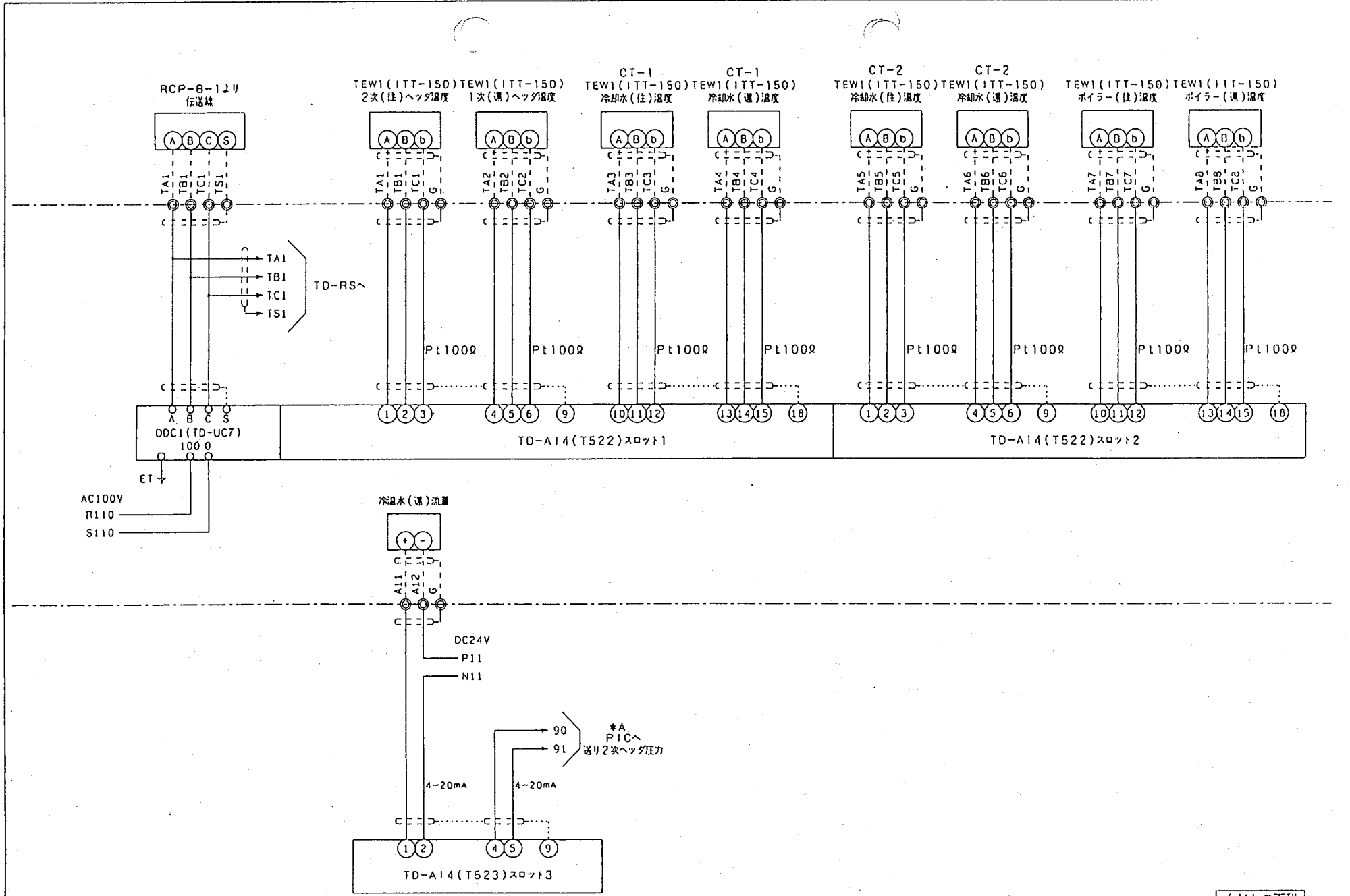
株式会社 トキメック ビルシステム	記	部長	課長	検図	設計	製図	件名	富吹川フルーツ公園フルーツミュージアム	名	協	図	RCP-B-2	
	事					M.H	尺						作
		2. 5Y9/1半巻											

くだもの百科



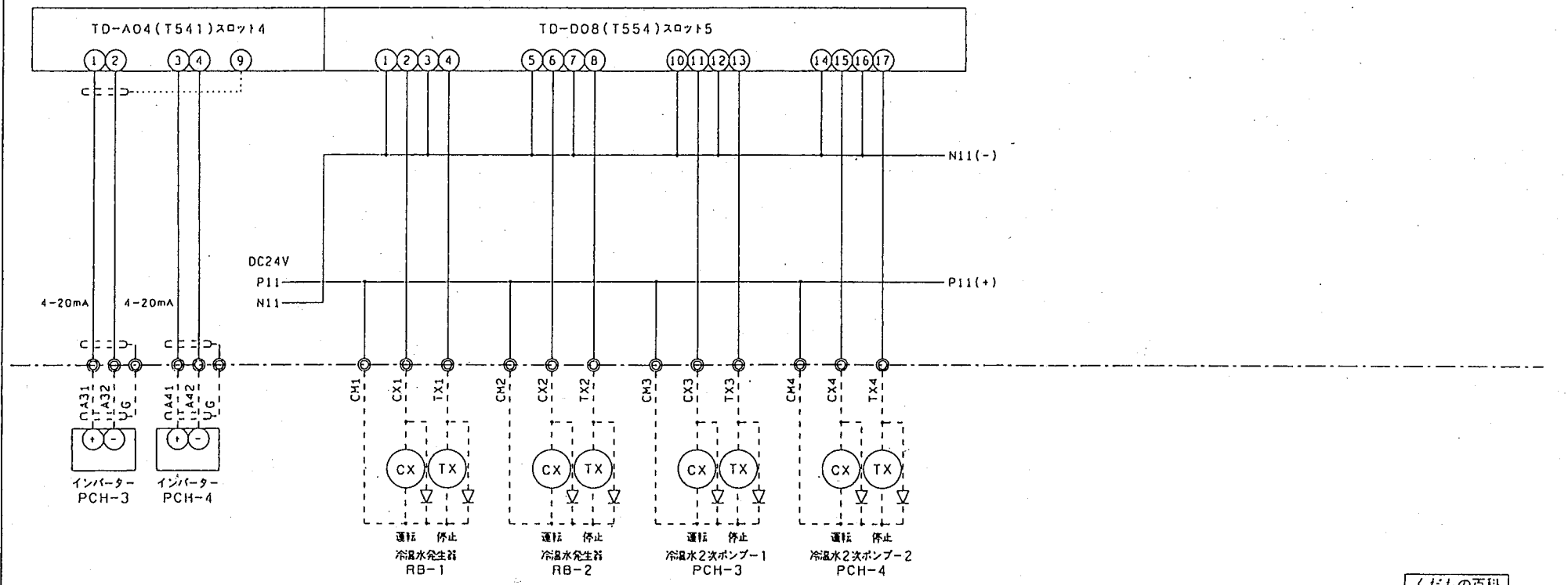
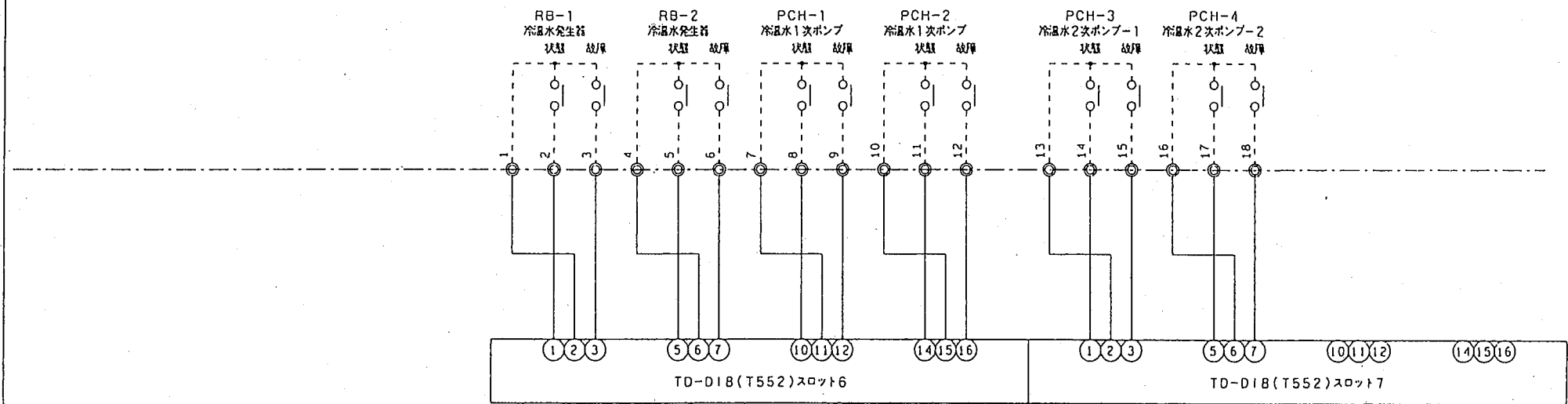
くだもの百科

株式会社 トキメック ビルシステム	記 事	部長	課長	技師	設計	製図	作 名 尺 度	備 註	名 体 図 号	RCP-B-2
						M.H	作成	95/02/13		40



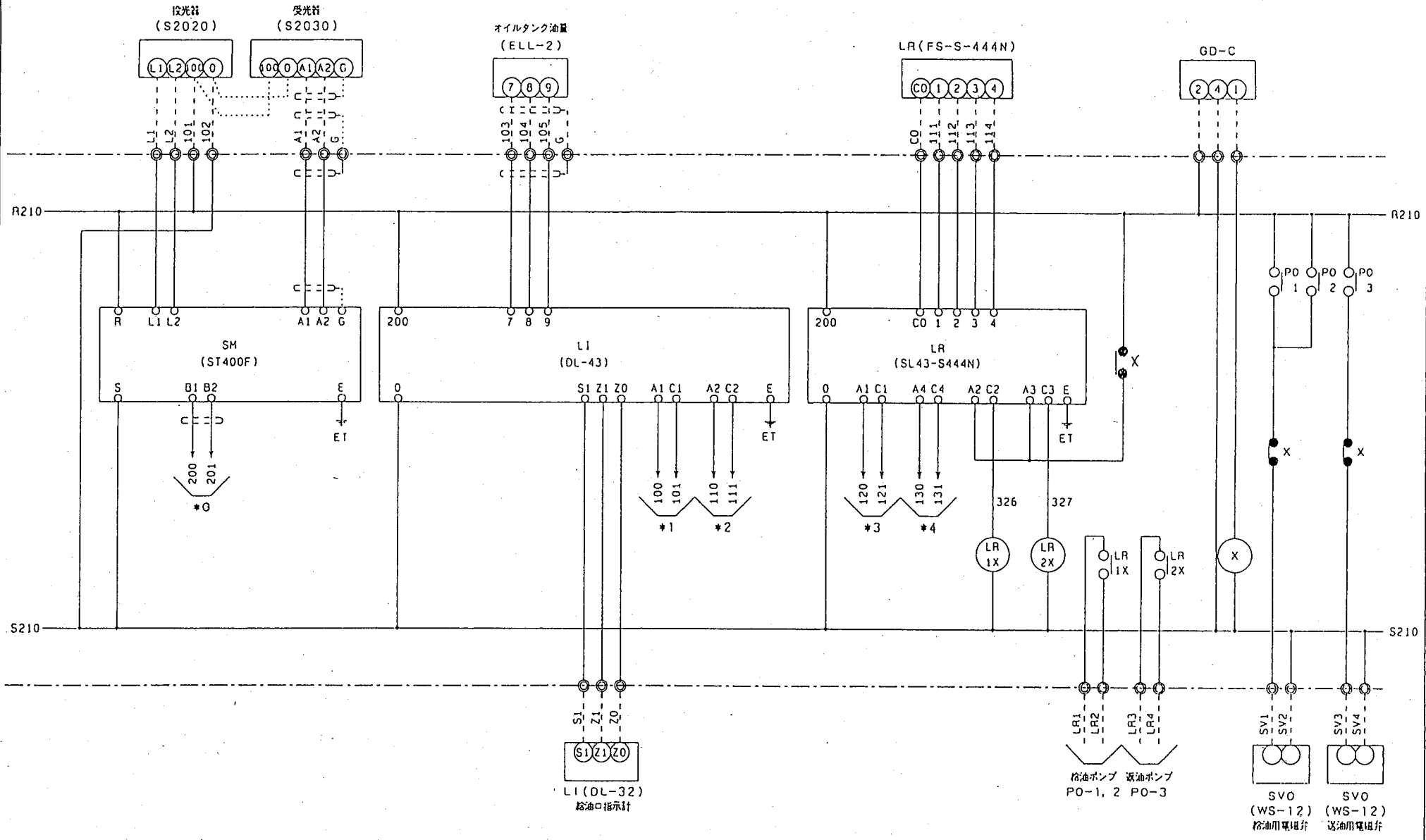
くだもの百科

株式会社 トキメック ビルシステム	記 事	部長	課長	検閲	設計	製図	件名 尺 度	畠吹川フルーツ公園フルーツミュージアム	名 称	RCP-B-2
						M.H				



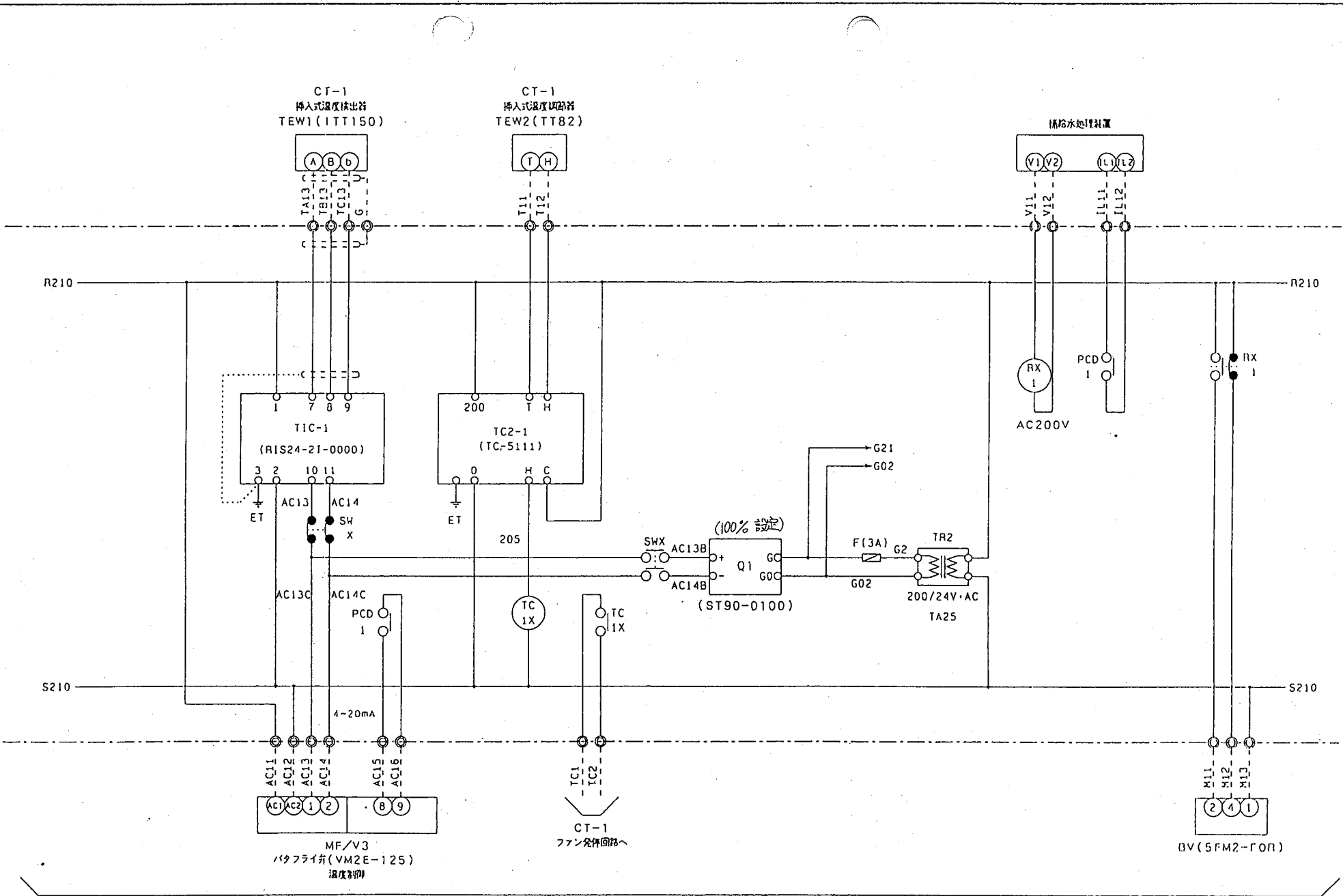
くだもの百科

株式会社 トキメック ビルシステム	記		部長	課長	検図	設計	製図	M.H	苗吹川フルーツ公園フルーツミュージアム	名称	RCP-B-2			
	事										作成	95/02/13	図	42



くだもの百科

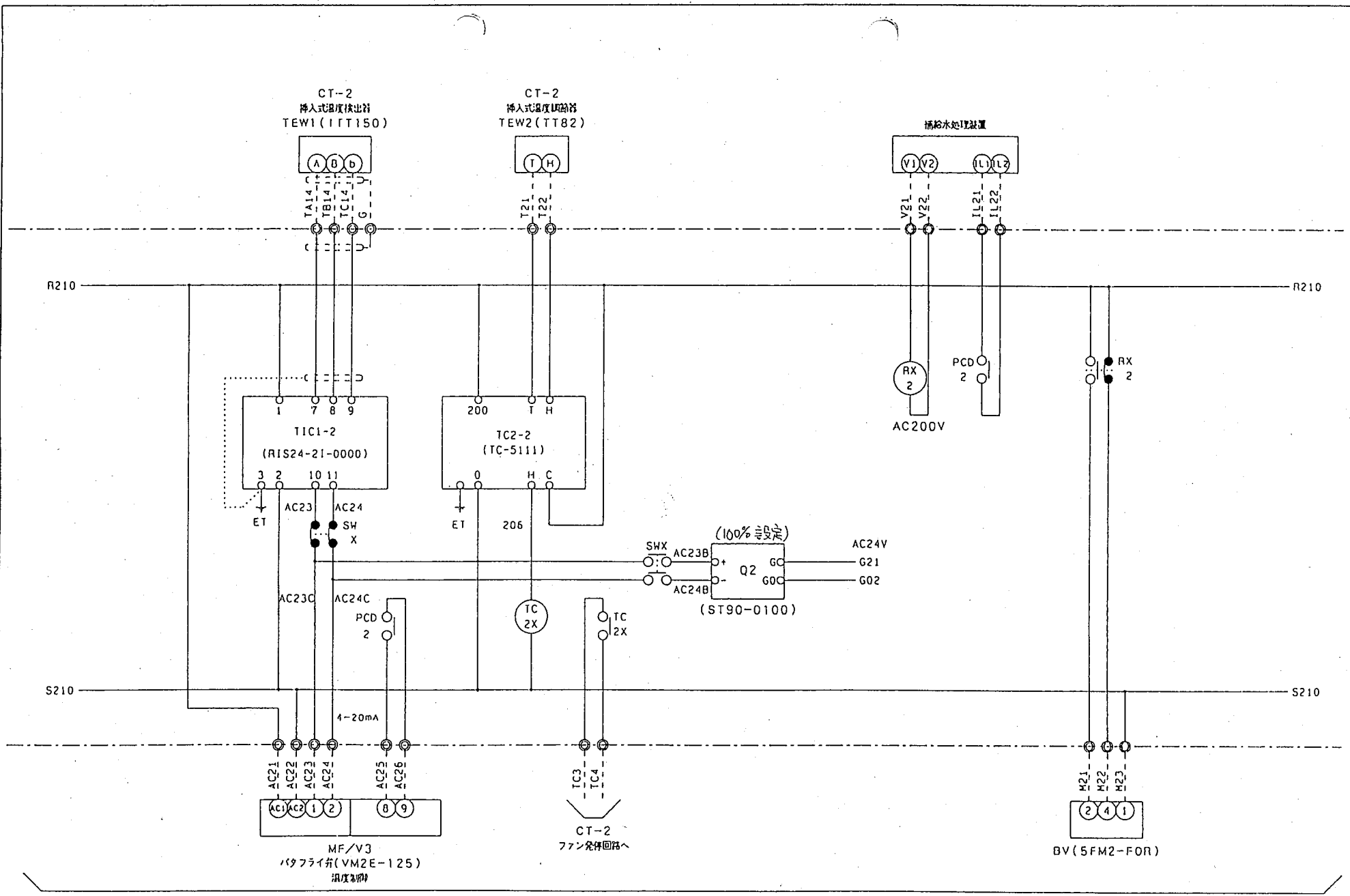
株式会社 トキメック ビルシステム	記		部長	課長	検図	設計	製図	件名 苗吹川フルーツ公園フルーツミュージアム 尺度 作成 95/02/13	名 体 図 番 RCP-B-2	46
	事						M.H			



CT-1

くだもの百科

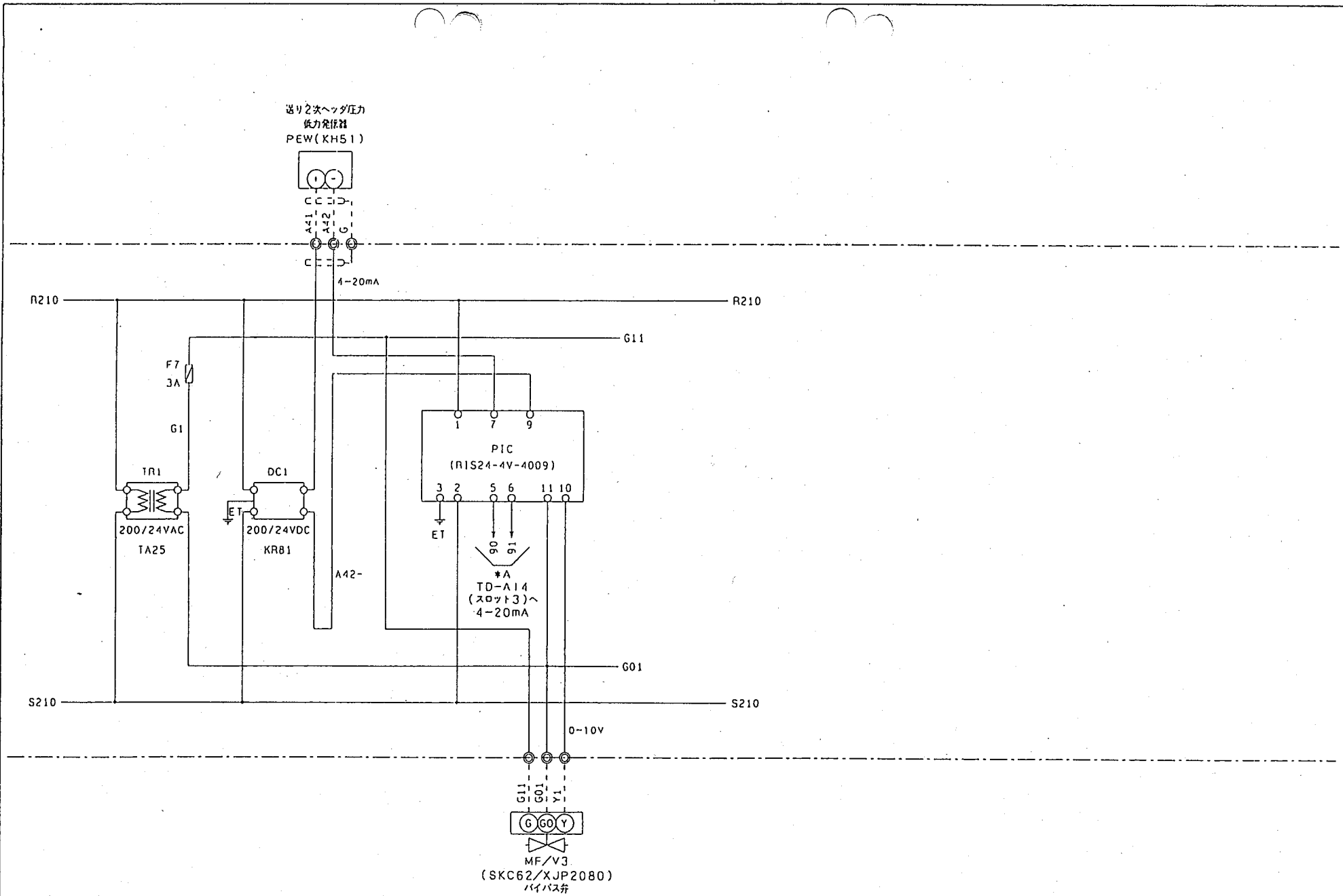
株式会社 トキメック ビルシステム	記		部長	課長	検図	設計	製図	件名 尺度 作成	備後川フルーツ公園フルーツミュージアム	名 標 図 番	RCP-B-2	47	
	事												95/02/13



CT-2

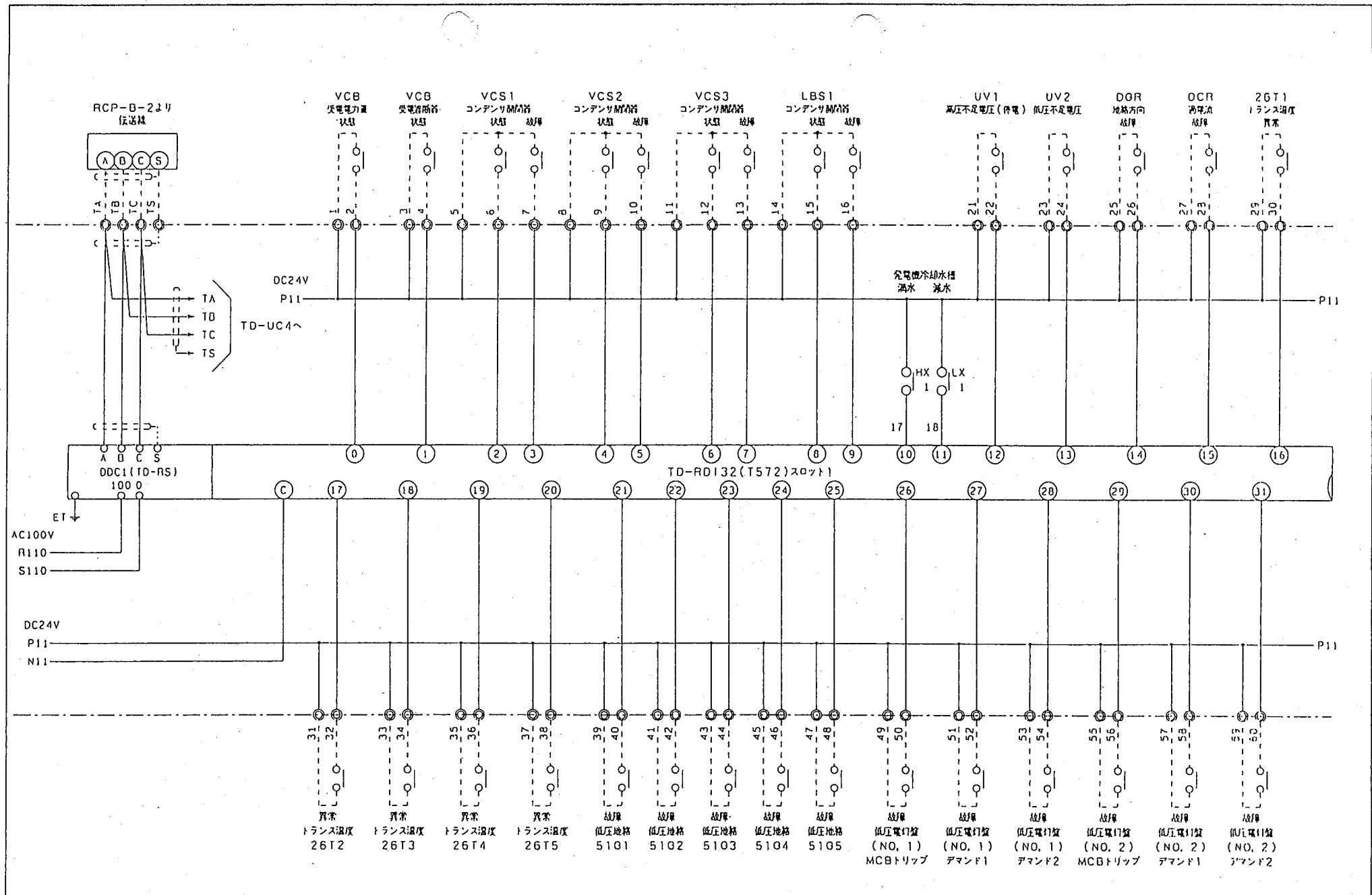
くだもの百科

株式会社 トキメック ビルシステム	記		部長	課長	検図	設計	製図	件名 苗吹川フルーツ公園フルーツミュージアム	名称 RCP-B-2
	事						M.H		
								作成 95/02/13	48



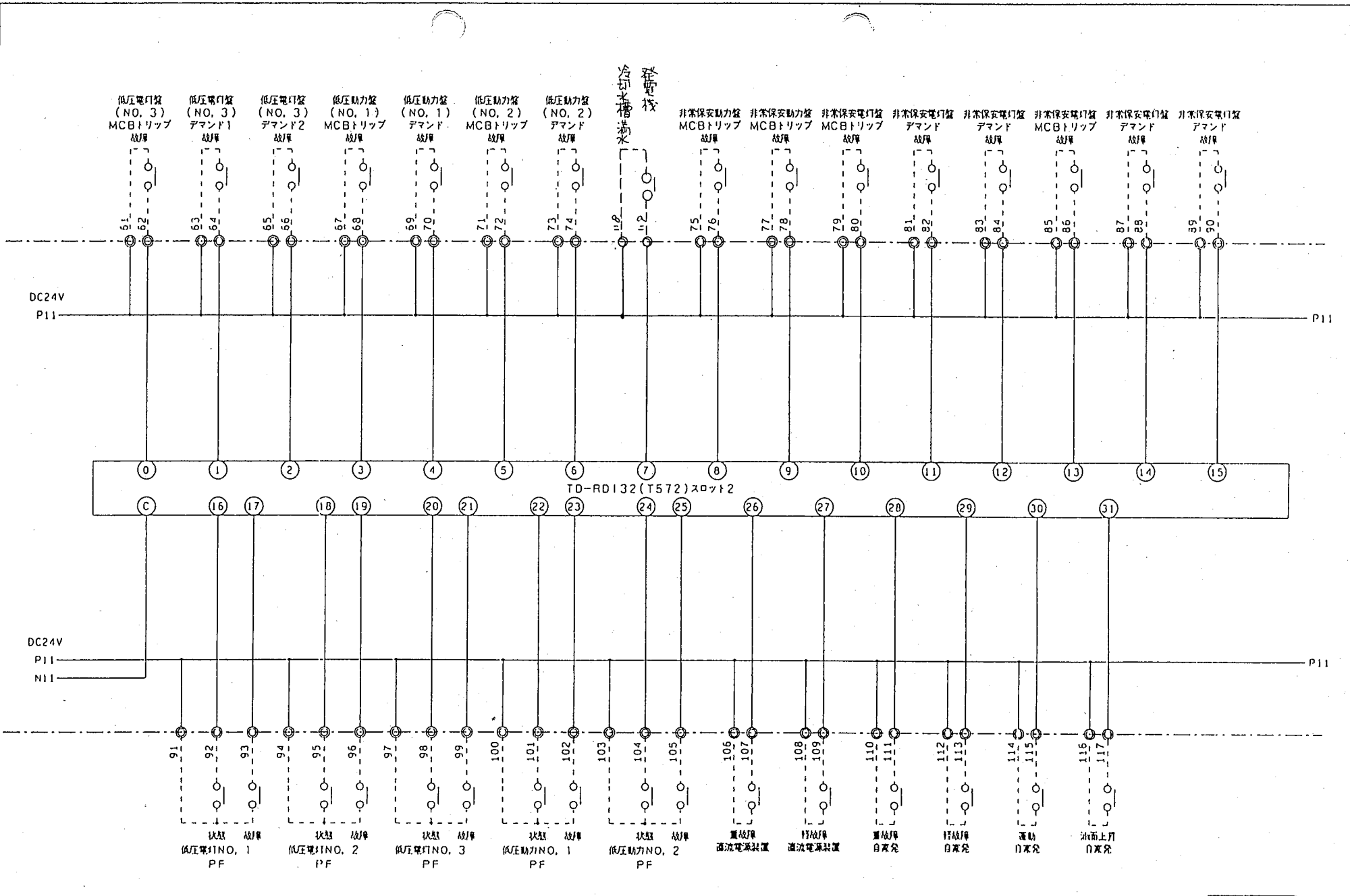
くだもの百科

株式会社 トキメック ビルシステム	記		部長	課長	検 査	設 計	製 図	件名 苗吹川フルーツ公園フルーツミュージアム	名 称 RCP-B-2
	事					M.H	尺 度		
							作 成 95/02/13		



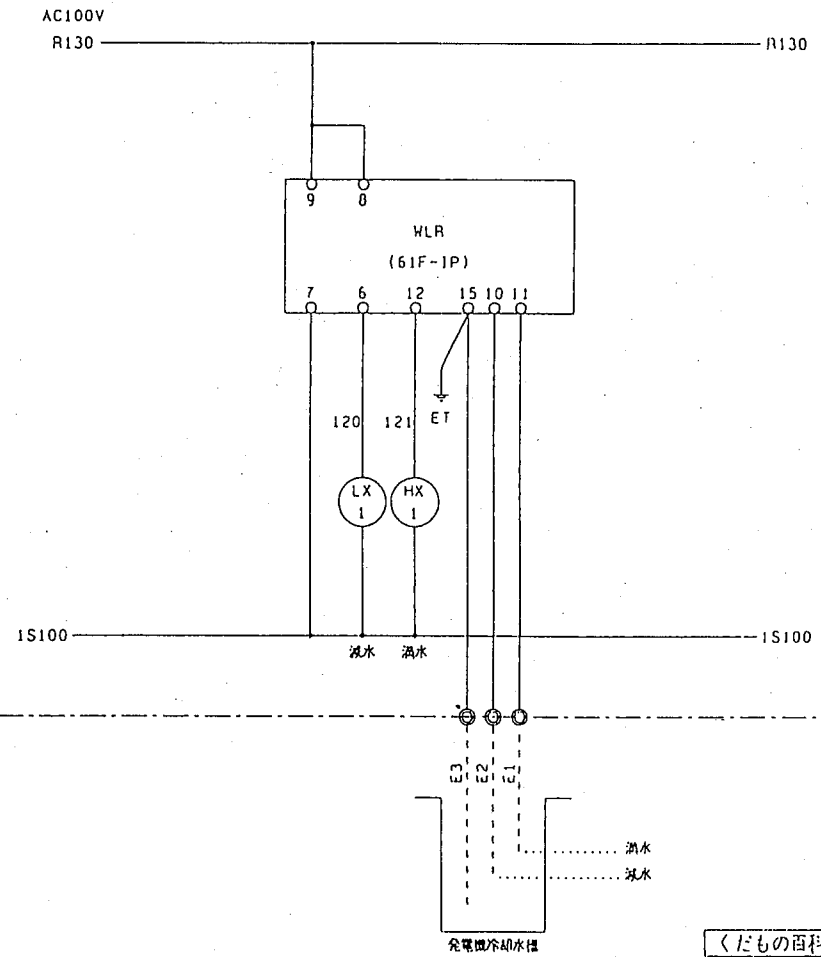
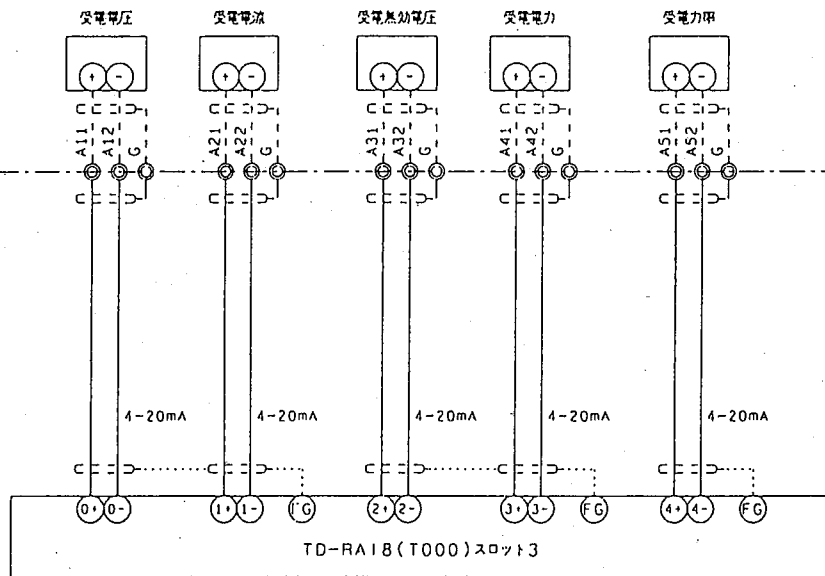
くだもの百科

株式会社トキメックビルシステム	記事	部長	課長	検図	設計	製図	件名 尺度 作成	苗吹川フルーツ公園フルーツミュージアム	名 称 図 番	RCP-B-3
						M.H				95/02/13



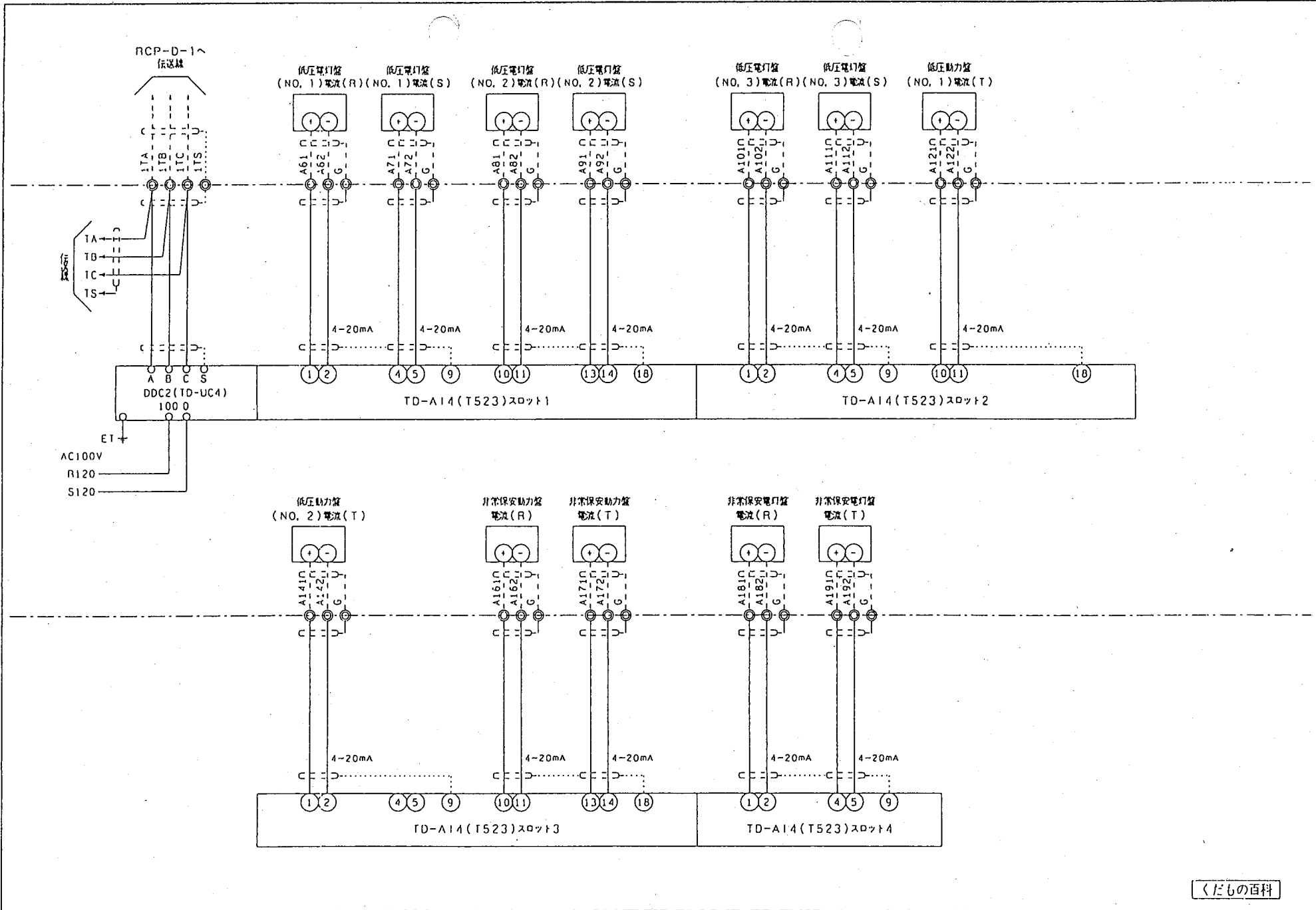
くだしの百科

株式会社トキメックビルシステム	記		部長	課長	検図	設計	製図	件名 RCP-B-3	名 称 RCP-B-3
	非					M.H	作成 95/02/13		



くだもの百科

株式会社 トキメック ビルシステム	記		部長	課長	検図	設計	製図	件名	苗吹川フルーツ公園フルーツミュージアム	名	RCP-B-3
	事						M.H	尺		係	
								度	作成	95/02/13	番



くだもの百科

株式会社トキメックビルシステム	記 事	部長	課長	検 査	設 計	製 図	件 名 尺 度	苗吹川フルーツ公園フルーツミュージアム		名 協 同 者	RCP-B-3
						M.H		作 成	95/02/13		

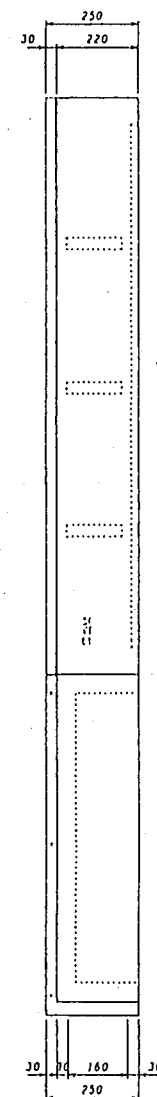
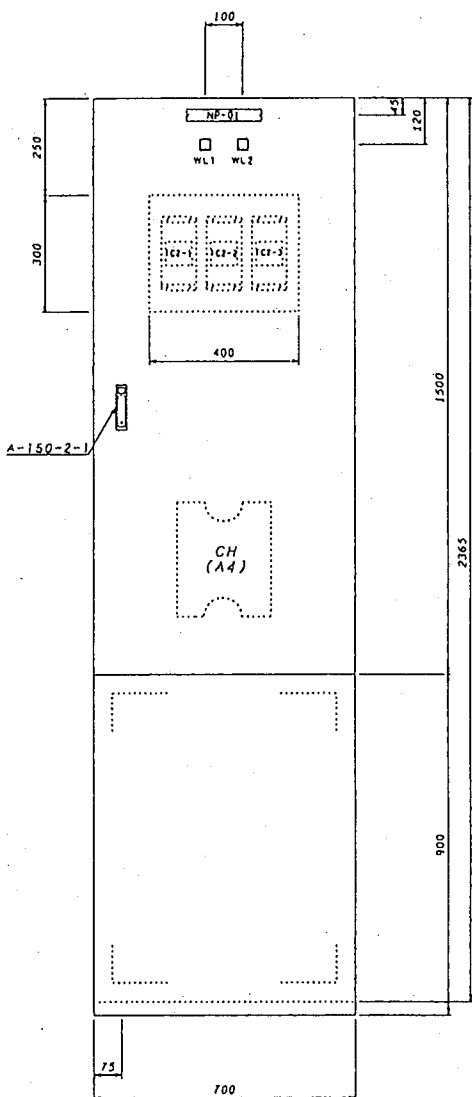
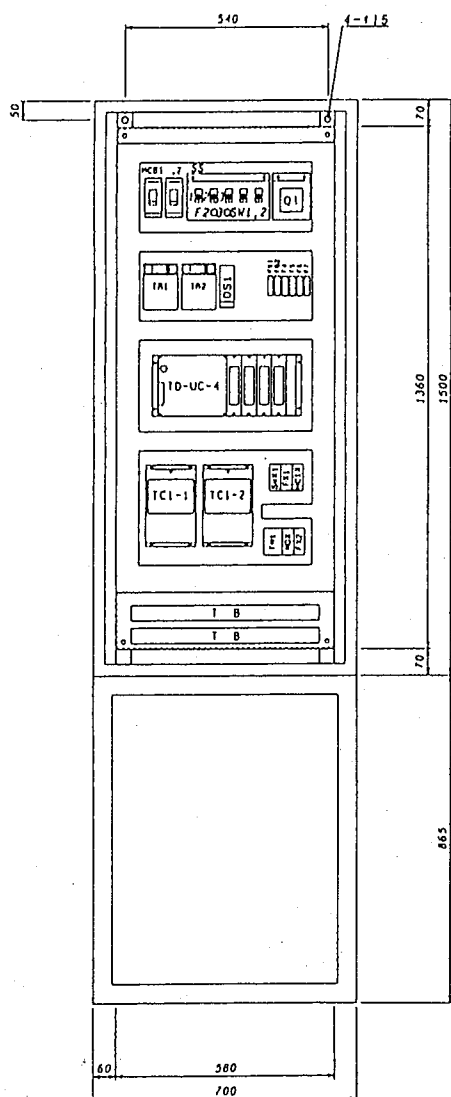
部品表

機器記号	機器名称	機器仕様	メーカー	個数	備考
MCB1,2	配線しゃ断器	NF30-CS 2P 15AT	三菱電機	2	
WL1	電源表示灯	SLD30-1TH1B-W AC100V LED	和泉電気	1	
WL2	電源表示灯	SLD30-1TH2B-W AC200V LED	和泉電気	1	
SS1,2,3,SW2	スナップスイッチ	S114 ON-OFF	日本開閉器	4	
SW1	スナップスイッチ	S3A ON-OFF-ON	日本開閉器	1	
RY	ミニパワーリレー	MY4N AC200V	オムロン	3	
FX2	ミニパワーリレー	MY4N AC100V	オムロン	1	
SHX1	ミニパワーリレー	MY4N-D2 DC24V	オムロン	1	
TH1	マルチタイマー	H3CR-A AC200V	オムロン	1	
F	ヒューズ台	FHC-15N 1A/3A	飯沼S/S	6	
TD	端子台	TA15 15A80P	東洋技研	1	
DDC	ユニットコントローラ	TD-UC-4 AC100V	TOKIMEC	1	
TR1,2	トランス	TA25 200/24V・AC 32VA	TOKIMEC	2	
DS1	過電流装置	ESX-24-E 200/24V・AC	TOKIMEC	1	
TC1-1,2	温度調節器	CT91-0050 AC24V	TOKIMEC	2	
TC2-1,2,3	ユニット用温度調節器	TC-1011-1 AC100V	TOKIMEC	3	
O1	過電流装置	FZA61J AC24V	TOKIMEC	1	

銘板表

銘板記号	名称	銘板寸法	枚数	備考
NP-01	RCP-C-B1	200x32x3L	1	
WL1	AC100V	ランプフィルター	1	
WL2	AC200V	ランプフィルター	1	

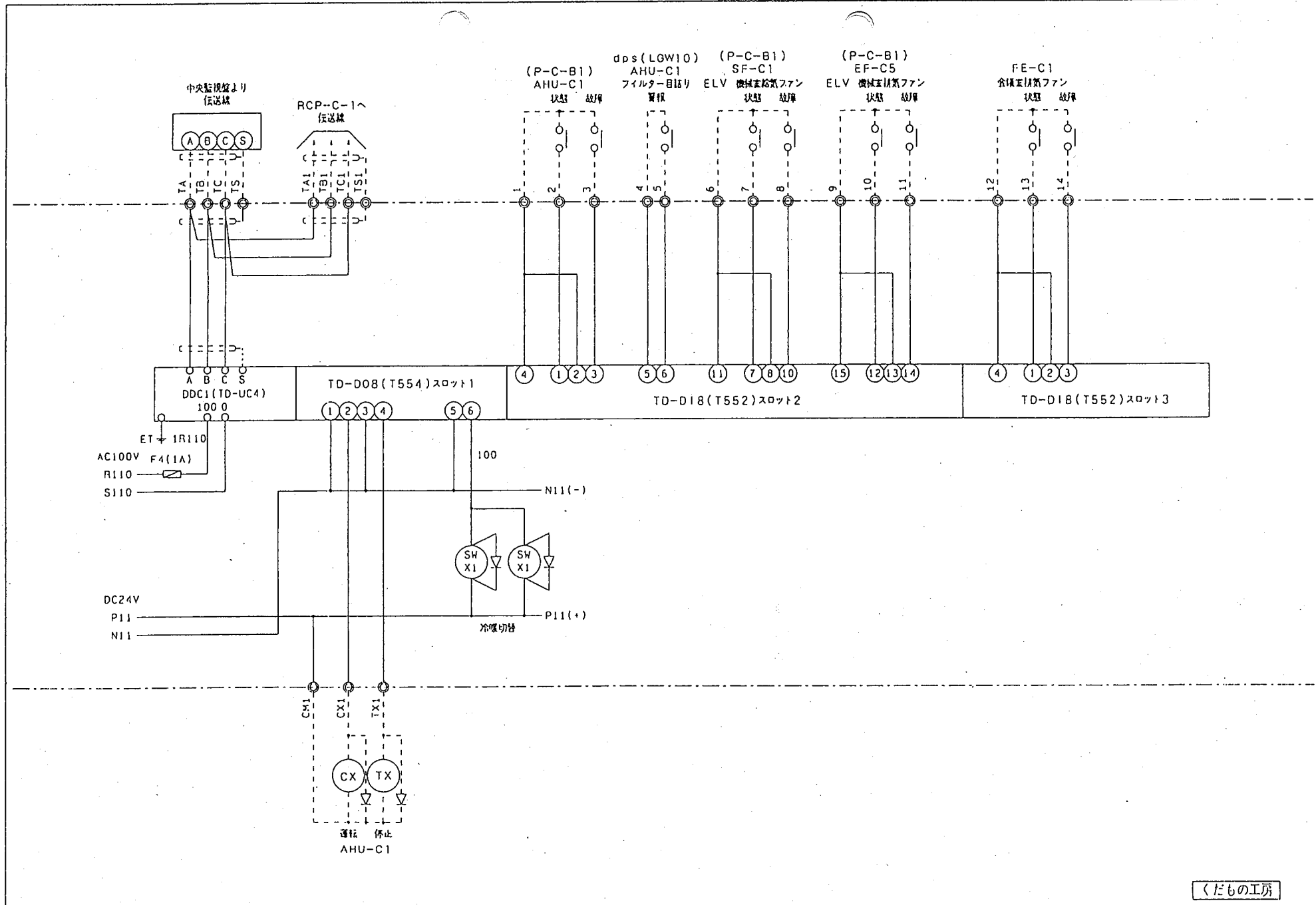
株式会社 トキメック ビルシステム	記 事	部長	課長	検 査	設 計	製 図	件 名 尺 寸 図	M.H	95/02/13	作成	名称 図 番	RCP-C-B1	1



規格：SI-10361E

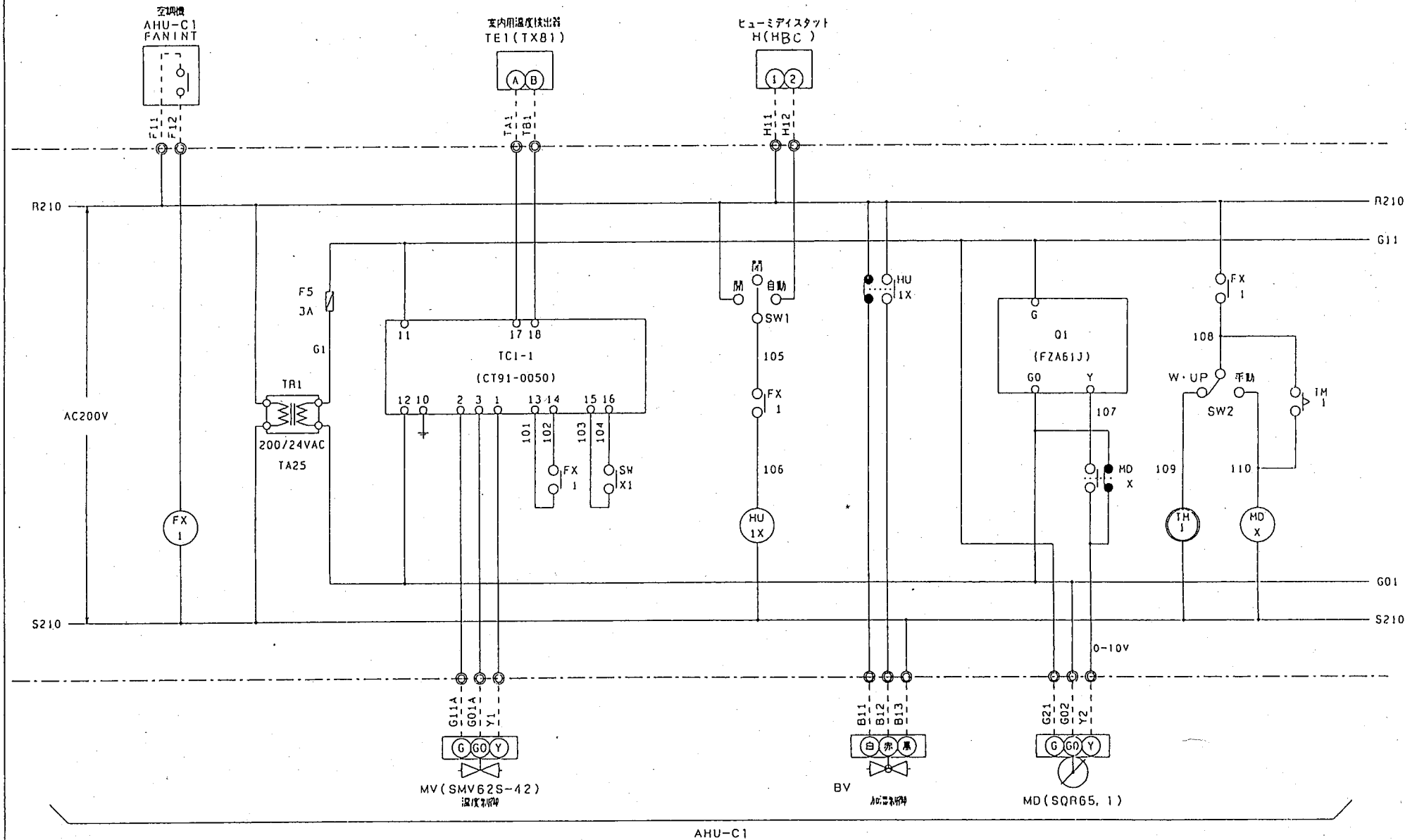
くんの工房

△	△	△	△	△	△	△	△	△	ADM. NO.	DATE	SCALE	95/02/17	1/10	苗刈川フルーツ公園フルーツミュージアム	TITLE	RCP-C-B1
									SYN.							POSITION



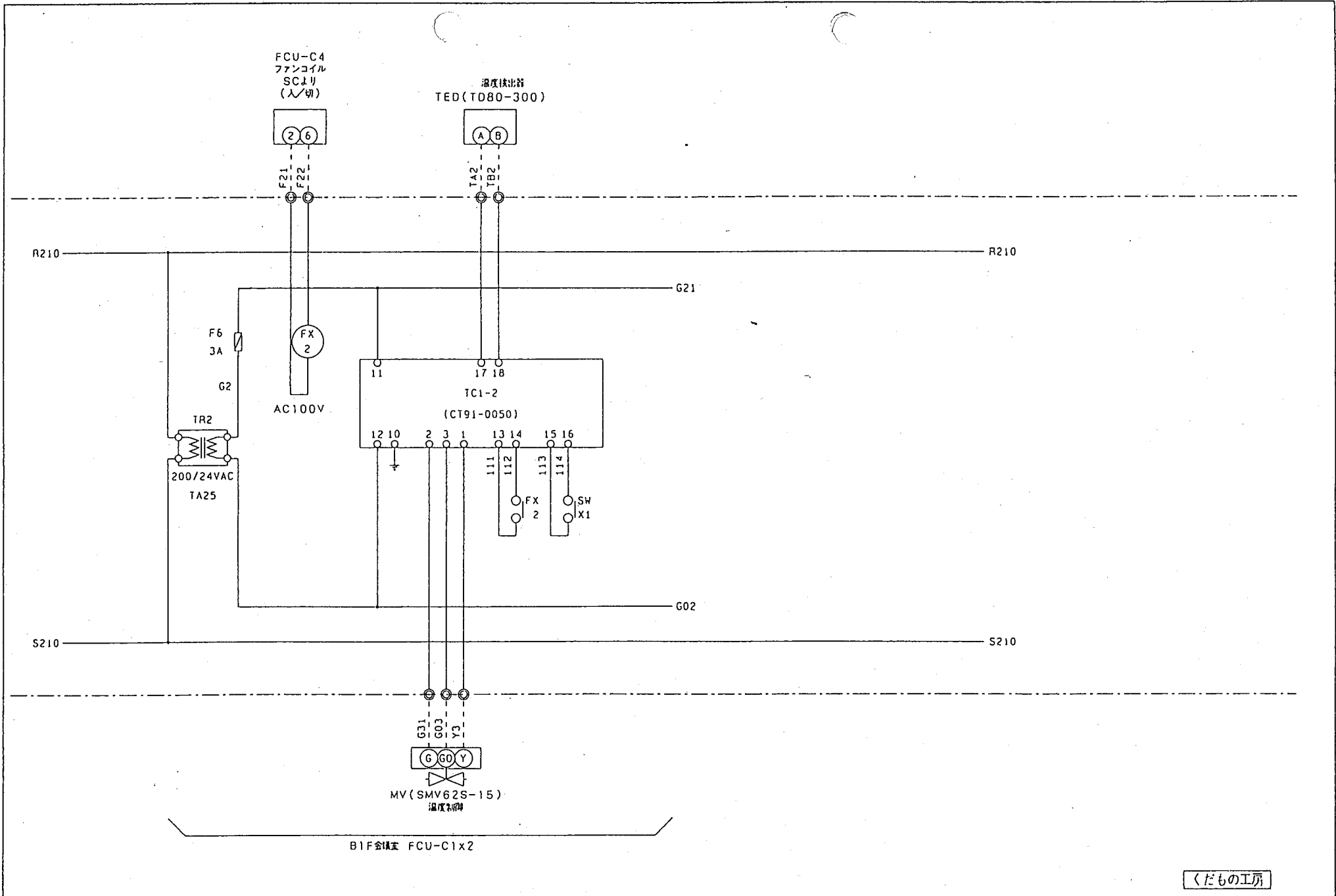
くだもの工房

株式会社 トキメック ビルシステム	記 事	部長	課長	検図	設計	製図	件名 富吹川フルーツ公園フルーツミュージアム 尺度 作成 95/02/13	名 称 RCP-C-B1 図 番 4
						M.H		



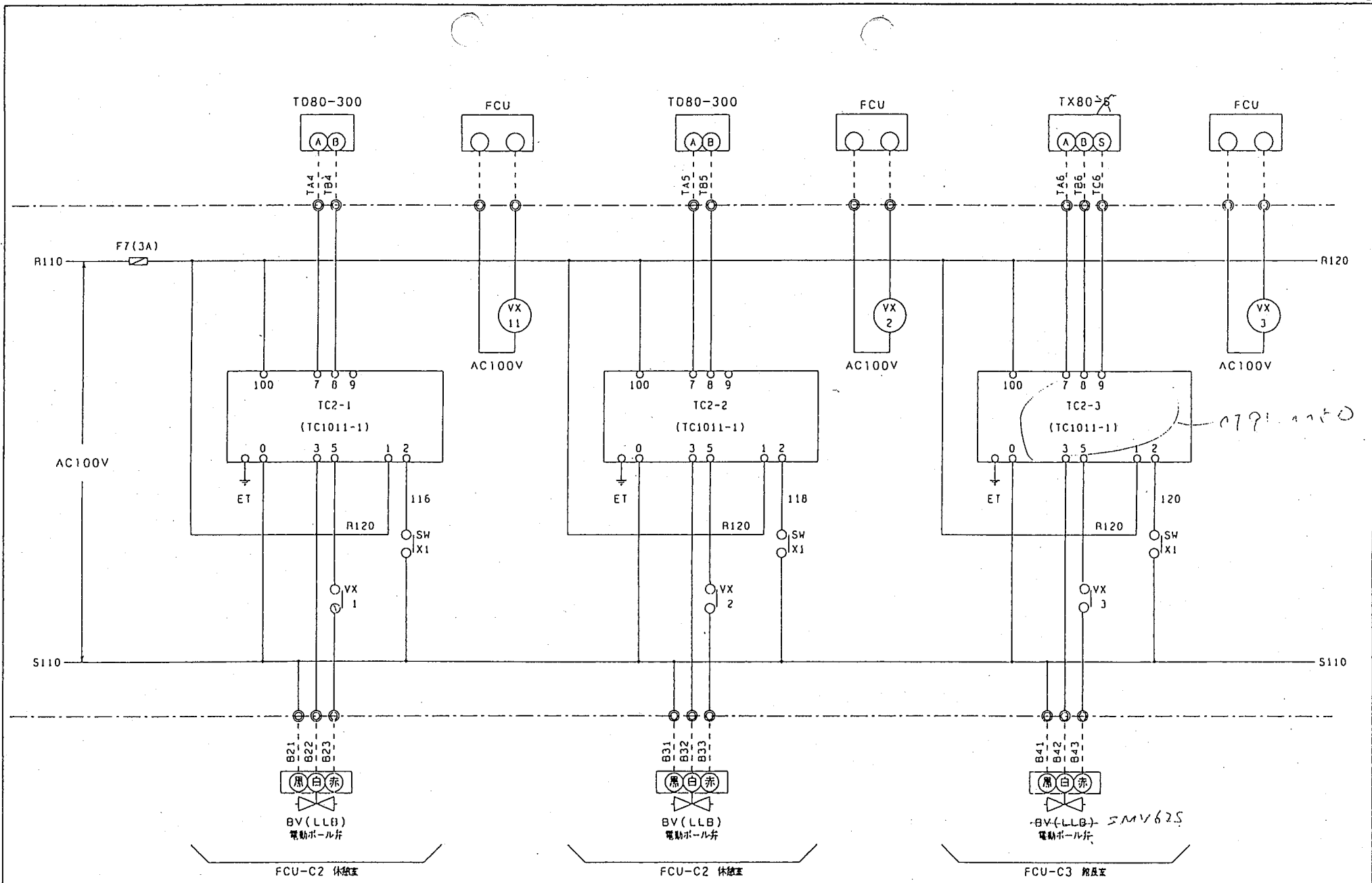
くだもの工場

株式会社 トキメック ビルシステム	記 事	部長	課長	係長	設計	製図	作 名 尺 度	笹吹川フルーツ公園フルーツミュージアム		名 称	RCP-C-B1	
						M.H		作 成	95/02/13		図 番	5



くだもの工房

株式会社 トキメック ビルシステム	記		部長	課長	検図	設計	製図	作品名 笹吹川フルーツ公園フルーツミュージアム 尺度 作成 95/02/13	名 体 図 番 RCP-C-B1	6
	事						M.H			



くだもの工房

株式会社 トキメック ビルシステム	記	部長	課長	検図	設計	製図	件名 苗吹川フルーツ公園フルーツミュージアム	名称 RCP-C-B1
	事					M.H		
							尺度 作成	95/02/13

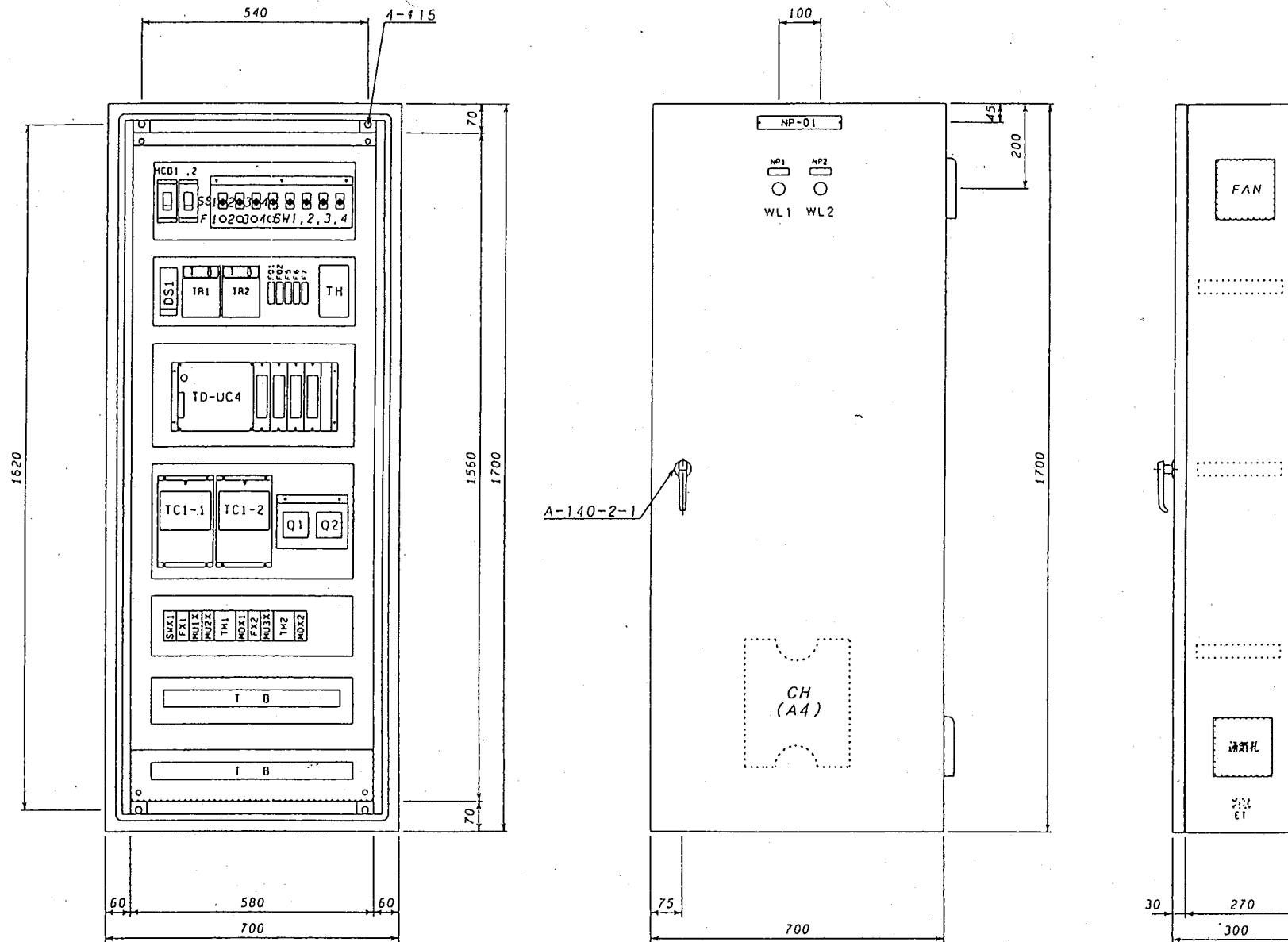
部品表

機器記号	機器名称	機器仕様	メーカー	個数	備考
MCB1,2	配線しゃ断器	NF30-CF 2P 15AT	三菱電機	2	
HL1	電源表示灯	APNE116DN-W AC100V LED	和泉電器	1	
HL2	電源表示灯	APNE126DN-W AC200V LED	和泉電器	1	
SS1,2,3,SW2,4	スナップスイッチ	S114 ON-OFF	日本電器	5	
SW1,3	スナップスイッチ	S3A ON-OFF-ON	日本電器	2	
RY	ミニパワーリレー	MY4N AC200V	オムロン	7	
SWX1	ミニパワーリレー	MY4N-D2 DC24V	オムロン	1	
TM1,2	マルチタイマー	H3CR-A AC200V	オムロン	2	
TH	温度リレー	PT1-4303 AC200V	ランコ	1	
FAN	ファン	PF-120-2 AC200V	日東工業	1	
F	ヒューズ台	FHC-15N 1A/3A	飯田S/S	5	
TD	端子台	TA15 15A80P	東洋電研	1	
DDC	ユニットコントローラ	TD-UC-1 AC100V	TOKIMEC	1	
TRI,2	トランス	TA25 100/24V・AC 32VA	TOKIMEC	2	
DS1	直流電源装置	ESX-24-E 200/24V・DC	TOKIMEC	1	
TC1-1,2	温度調節器	CT91-0050 AC24V	TOKIMEC	2	
O1,2	温度設定器	FZA61J AC24V	TOKIMEC	2	

銘板表

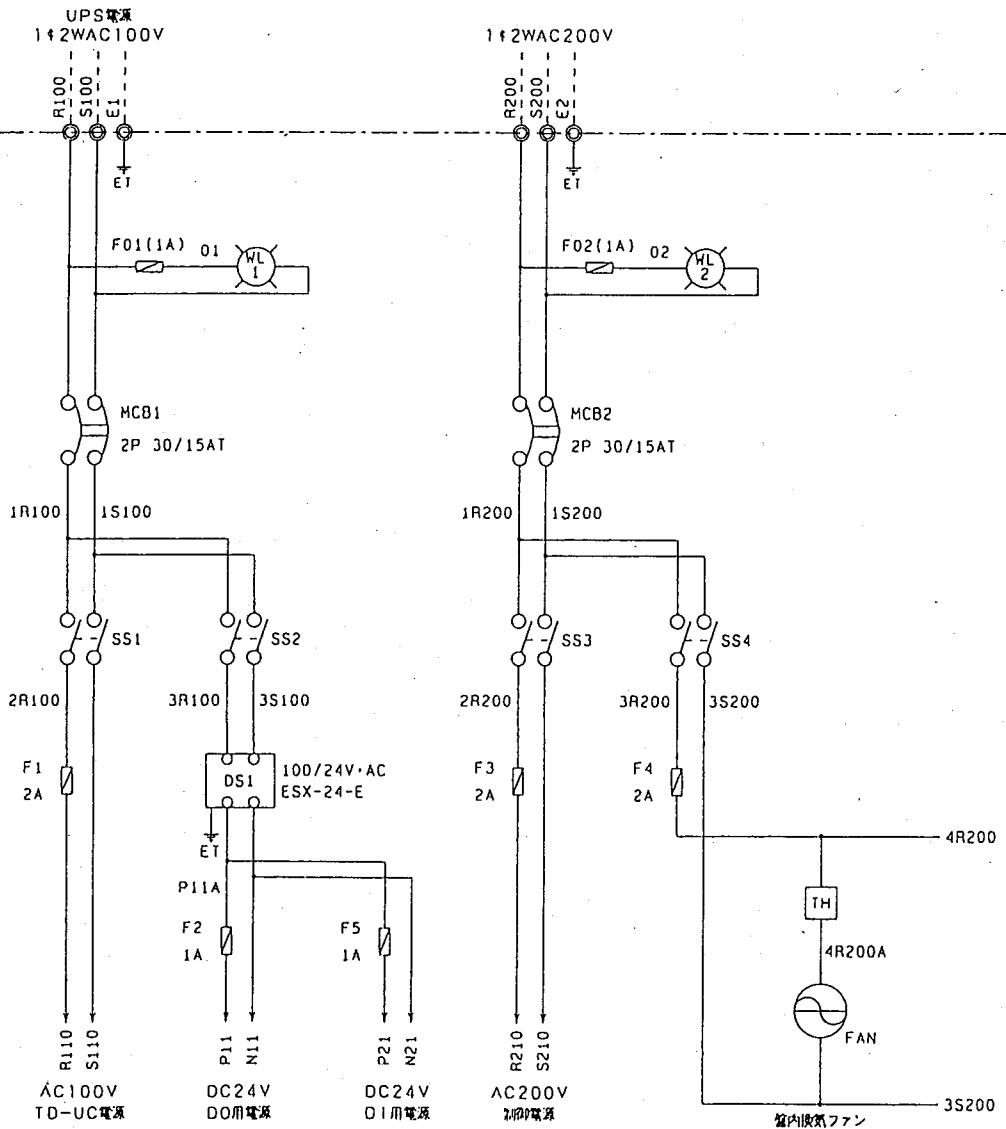
銘板記号	名称	銘板寸法	枚数	備考
NP-01	RCP-C-1	200x32x3L	1	取り付け
HL1	AC100V	ランプフィルター	1	
HL2	AC200V	ランプフィルター	1	

株式会社トキメックビルシステム	記事	部長	課長	検印	設計	製図	件名 苗吹川フルーツ公園フルーツミュージアム	名称 RCP-C-1
						M.H		
		作成	95/02/13	図番	8			



くだもの工房

株式会社 トキメック ビルシステム	記 事	アルミシルバー半艶	部長	課長	検図	設計	製図	件名	苗刈川フルーツ公園フルーツミュージアム		名称	RCP-C-1	
							M.H	尺 度	作 成	95/02/13	図 番	9	



くだもの工房

株式会社 トキメック ビルシステム

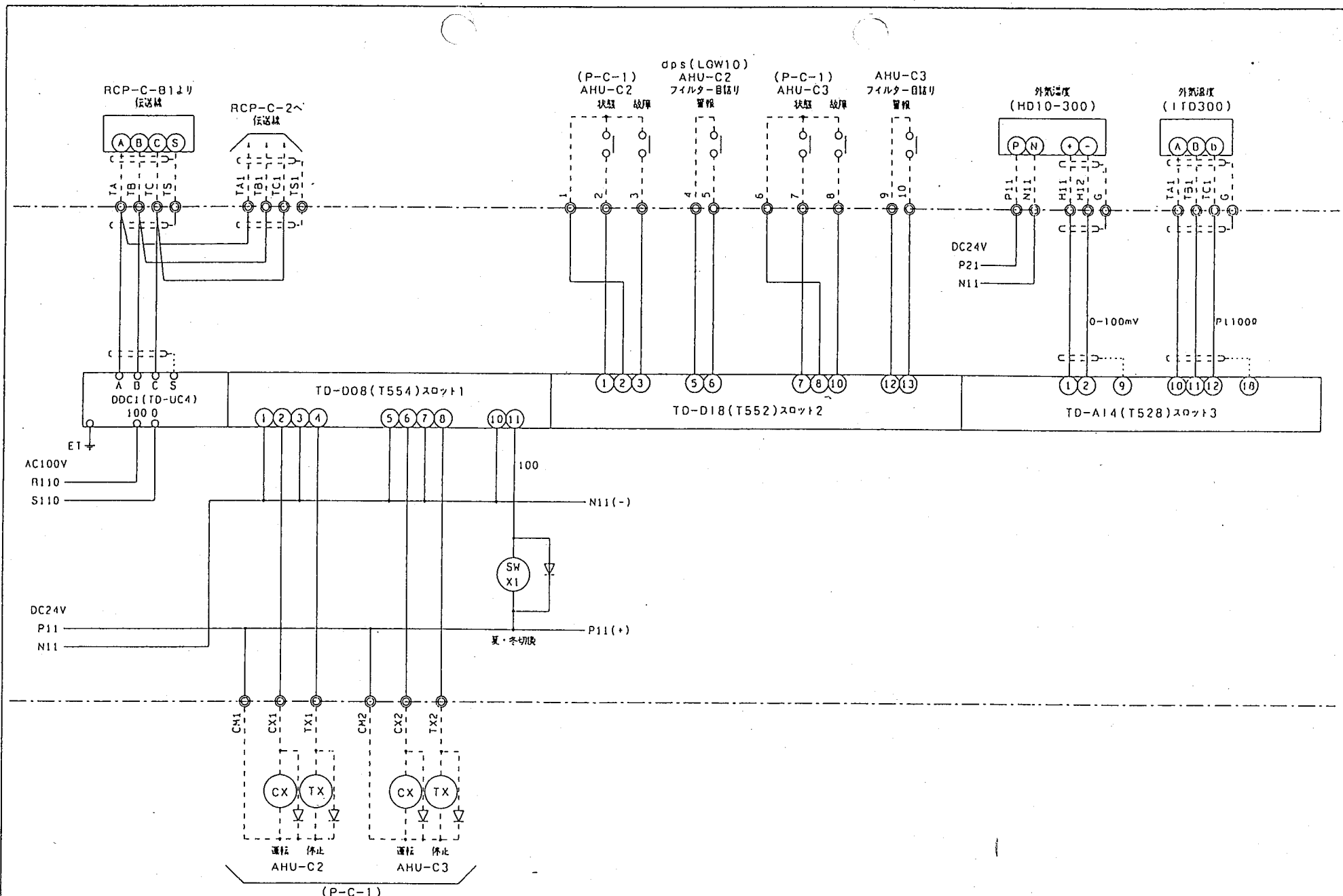
記 事	部長	課長	検 査	設 計	製 図	件 名 尺 度 M.H

苗吹川フルーツ公園フルーツミュージアム

名 称 RCP-C-1

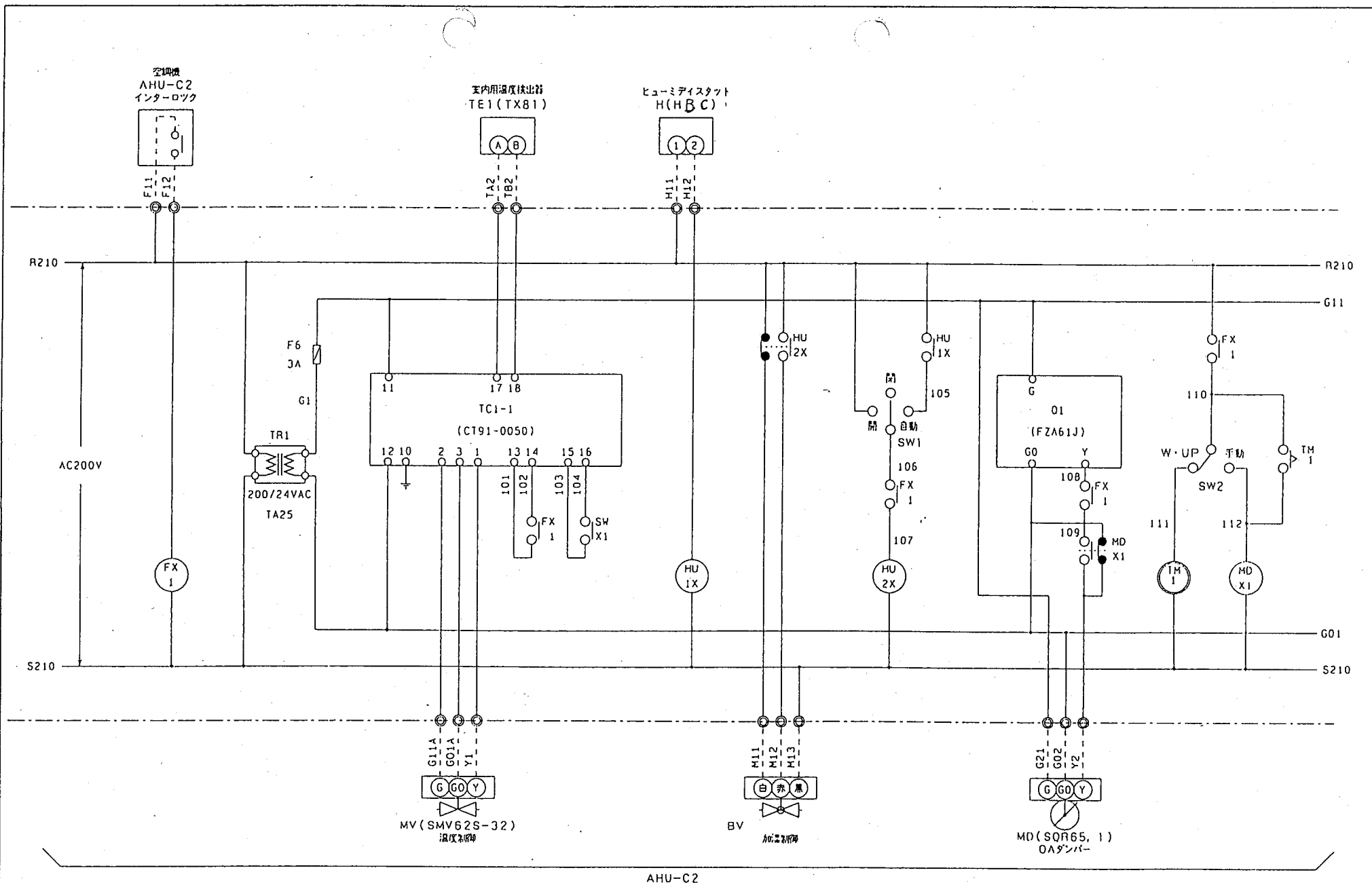
作 成 95/02/13

10



くだもの工房

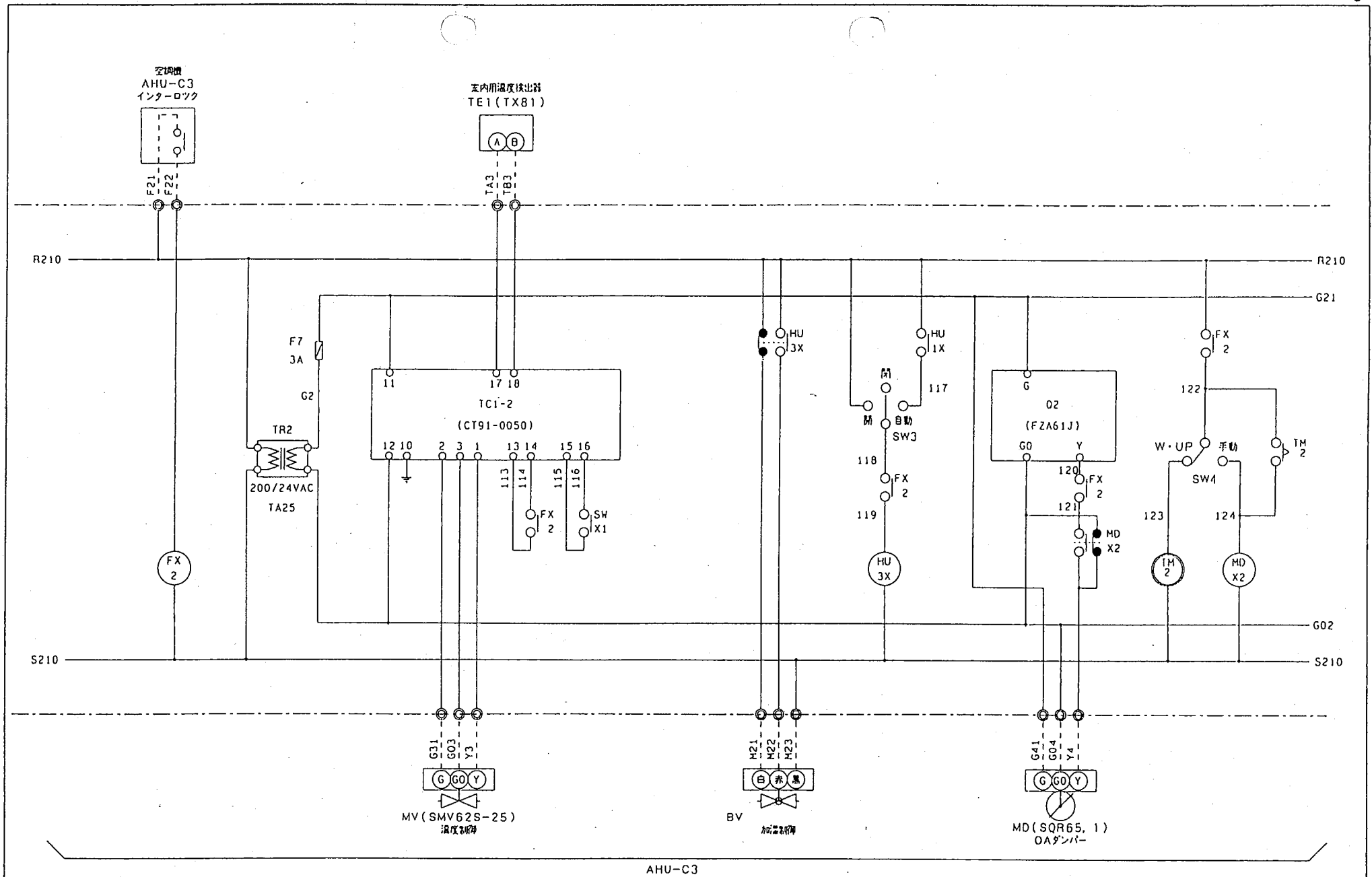
株式会社トキメックビルシステム	記	部長	課長	検図	設計	製図	件名 苗吹川フルーツ公園フルーツミュージアム 尺度 作成 95/02/13	名	RCP-C-1	11
	事				M.H	図				
						番				



AHU-C2

くだもの工房

株式会社 トキメック ビルシステム	記	部長	課長	係長	検図	設計	製図	件名	益吹川フルーツ公園フルーツミュージアム	名称	RCP-C-1
	事						M.H	尺度	作成	95/02/13	12



くだもの工房

株式会社 トキメック ビルシステム	記	部長	課長	検図	設計	製図	件名 富吹川フルーツ公園フルーツミュージアム	名 体 図 番	RCP-C-1			
	号									尺 寸 度	作 成	95/02/13
	班											

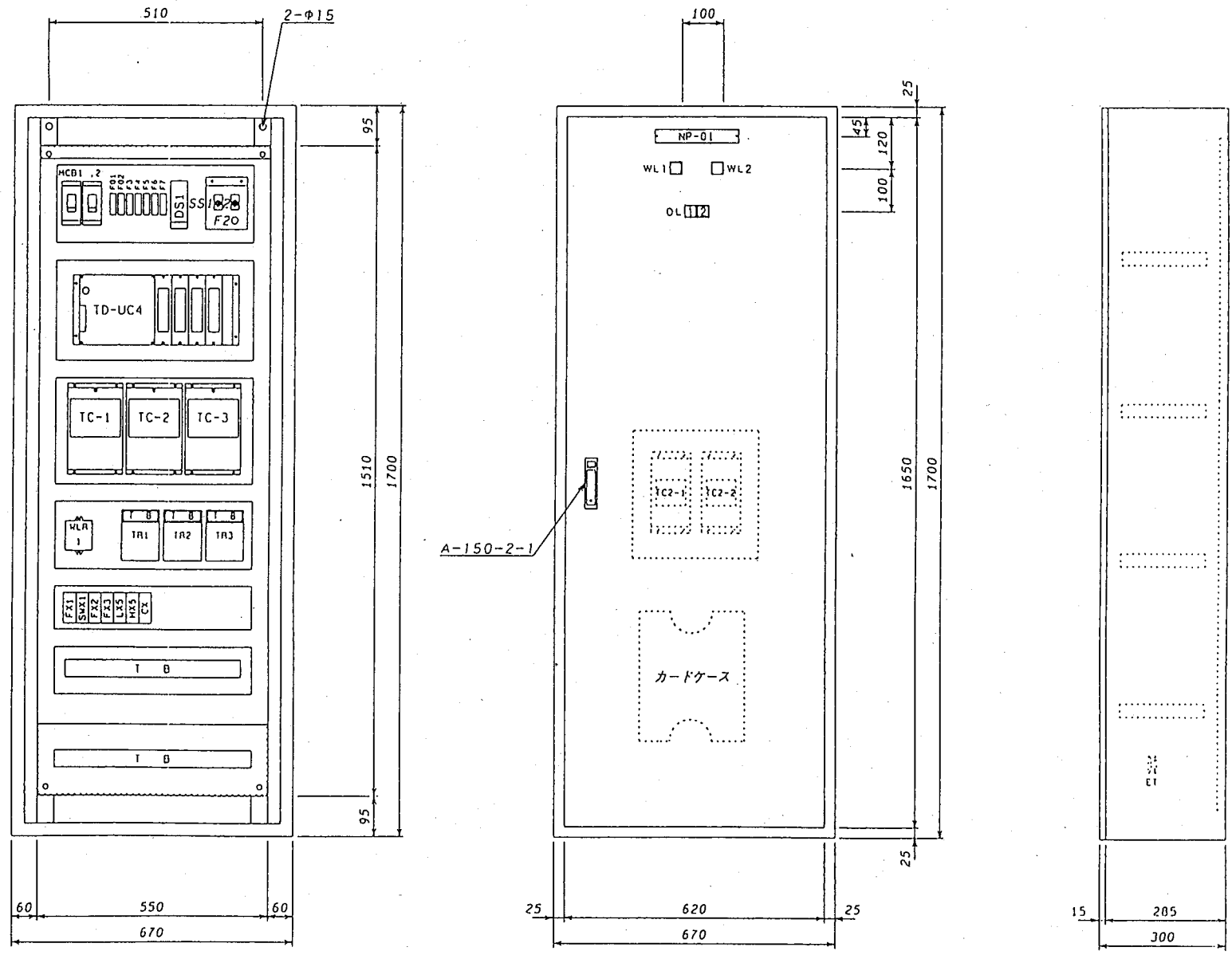
部品表

機器記号	機器名称	機器仕様	メーカー	個数	備考
MCD1,2	配線しゃ断器	NF30-CS 2P 15AT	富士電機	2	
WL1	電源表示灯	SLD30-1TH1B-W AC100V LED	和泉電気	1	
WL2	電源表示灯	SLD30-1TH2B-W AC200V LED	和泉電気	1	
OL1,2	表示灯	SLD30-1TH2B-O AC200V LED	和泉電気	2	
SSI,2	スナップスイッチ	S114 ON-OFF	和泉電気	2	
RY	ミニパワーリレー	MY4N AC100V	オムロン	3	
RY	ミニパワーリレー	MY4N AC200V	オムロン	2	
SHX1	ミニパワーリレー	MY4N AC24V	オムロン	1	
CX	ミニパワーリレー	MY4N-D2 DC24V	オムロン	1	
HLR1	溶断リレー	61F-1P AC200V	オムロン	1	
F	ヒューズ台	FHC-15N 1A/3A	昭和S/S	5	
TB	端子台	TA15 15A50P	東洋技研	1	
DDC	ユニットコントローラ	TD-UC4 AC100V	TOKIMEC	1	
TR1	トランス	TA100 200/24V・AC 100VA	TOKIMEC	1	
TR2,3	トランス	TA25 200/24V・AC 32VA	TOKIMEC	2	
DS1	整流電源装置	ESX-24-E 200/24V・DC	TOKIMEC	1	
TC1-1,2,3	温度調節器	CT91-0050 AC24V	TOKIMEC	3	
TC2-1,2	ユニット用温度調節器	TC1011 AC100V	TOKIMEC	2	

銘板表

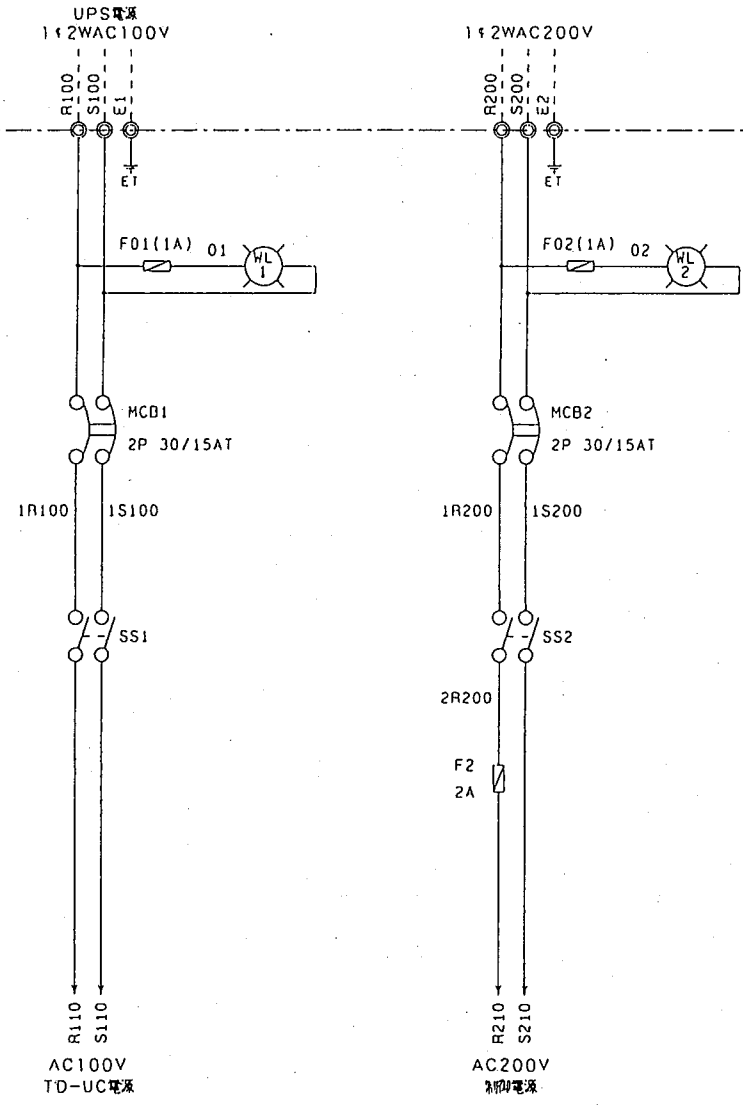
銘板記号	名称	銘板寸法	枚数	備考
NP-01	RCP-C-2	200x32x31	1	
HL1	AC100V	ランプフィルター	1	
HL2	AC200V	ランプフィルター	1	

株式会社トキメックビルシステム	記 事	部長	課長	検 図	設 計	製 図	件名	富吹川フルーツ公園フルーツミュージアム	名 称	RCP-C-2
						M.H	尺 寸			
							作成			



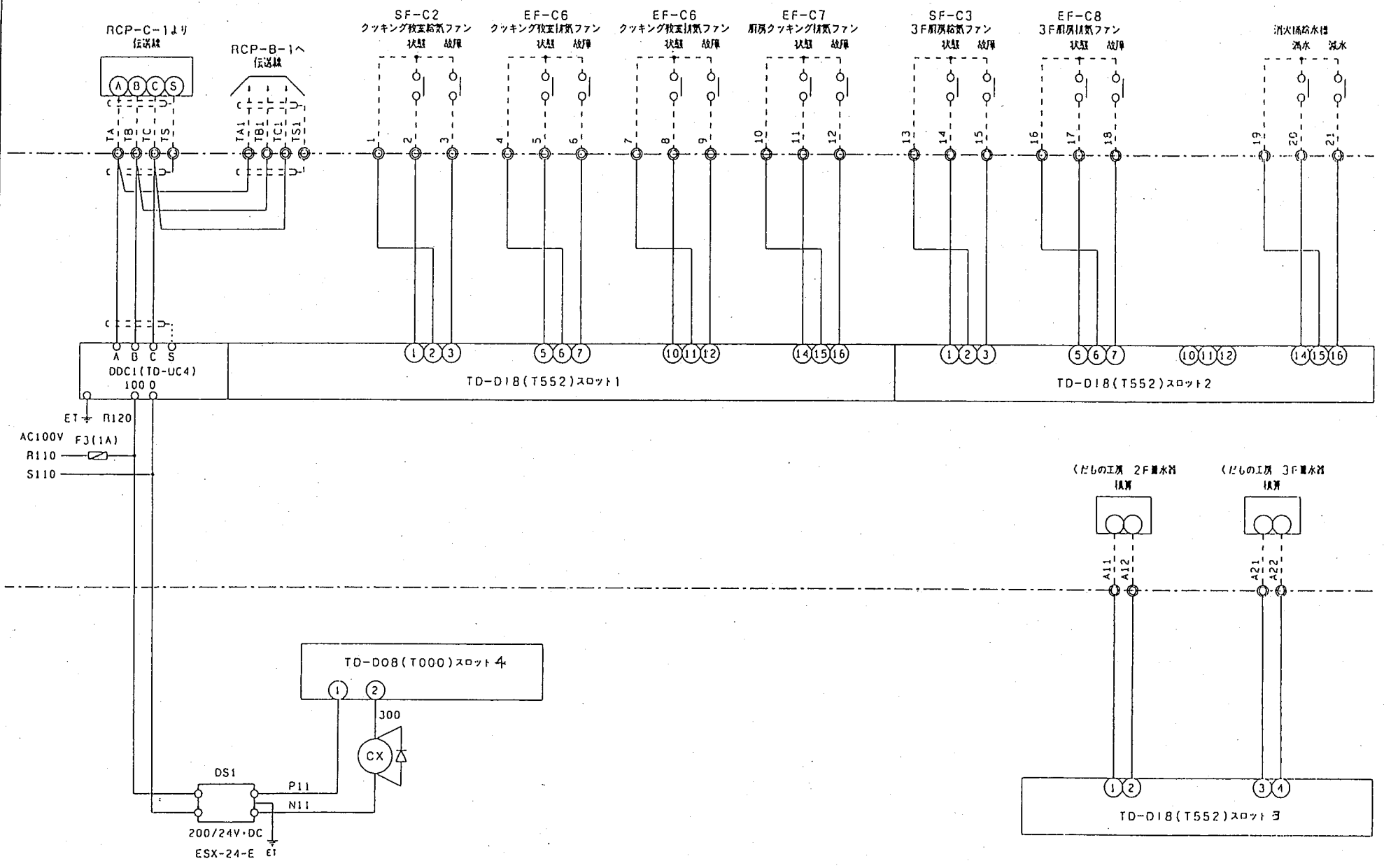
くだもの工房

株式会社 トキメック ビルシステム	記	部長	課長	検図	設計	製図	件名 苗吹川フルーツ公園フルーツミュージアム	名 称 RCP-C-2	
	事					M.H			
	S1-1036半脱								
							作成	95/02/13	15



くまの工房

株式会社トキメックビルシステム	記 事	部長	課長	検図	設計	製図	件名 尺 度	苗吹川フルーツ公園フルーツミュージアム		名 称	RCP-C-2
						M.H		作 成	95/02/13		



くだもの工房

株式会社 トキメック ビルシステム	記 事	部長	課長	検印	設計	製図	件名 笹吹川フルーツ公園フルーツミュージアム 尺度 作成 95/02/13	名 称 RCP-C-2 図 番 18
						M.H		

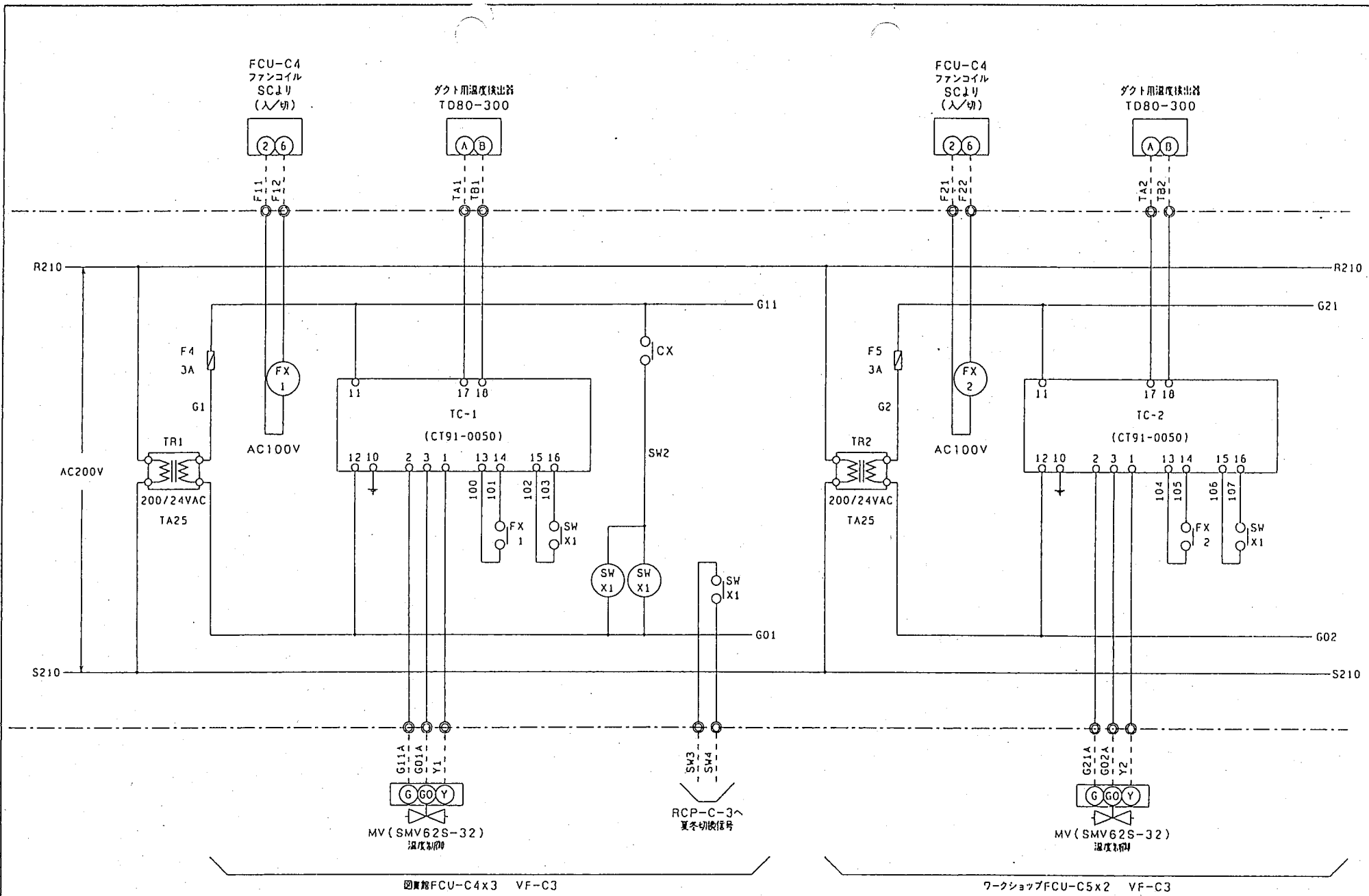
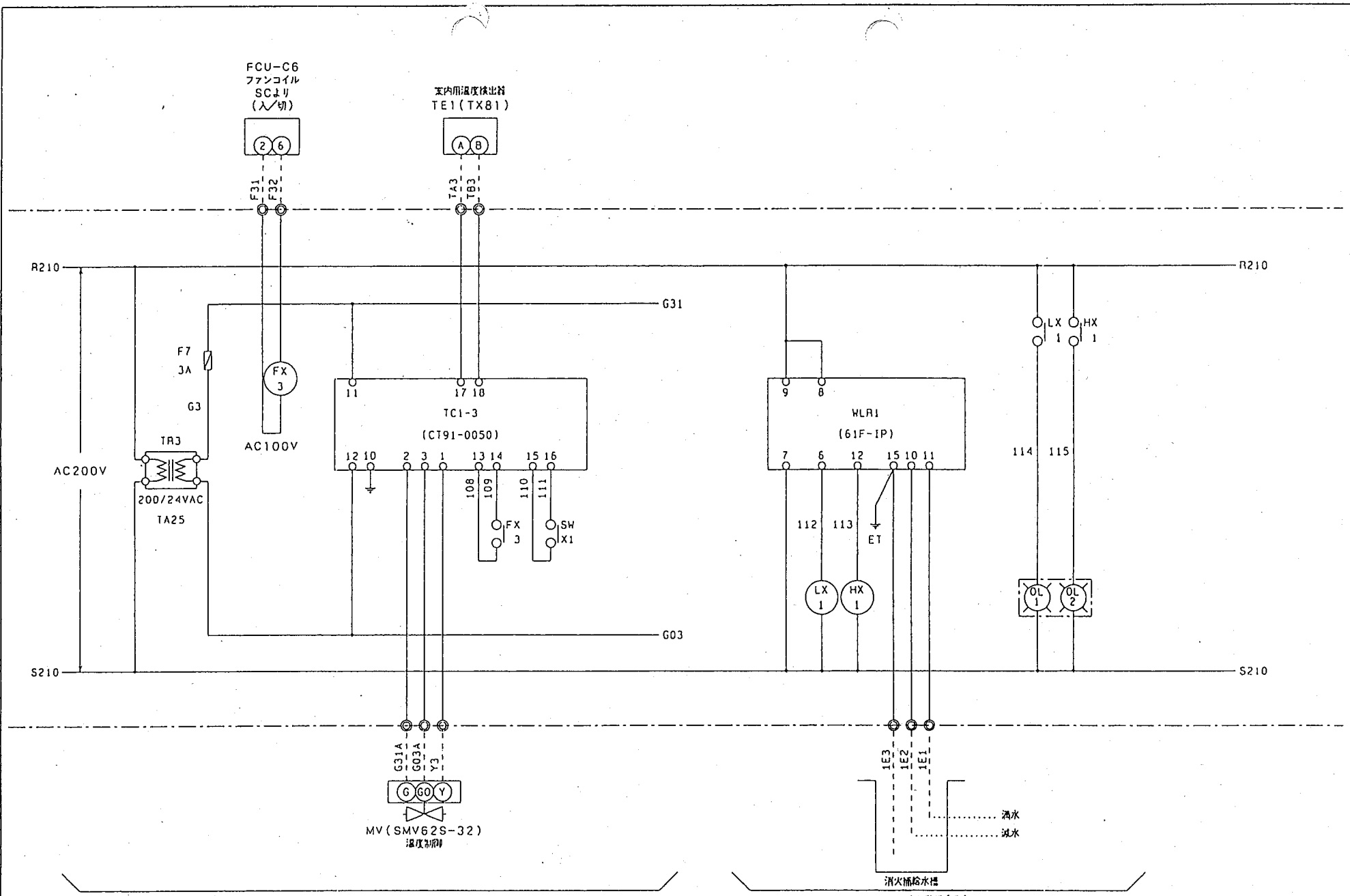


図 実路FCU-C4x3 VF-C3

ワークショップFCU-C5x2 VF-C3

くだもの工房

株式会社 トキメック ビルシステム	記		部長	課長	検印	設計	製図	件名 館 富次川フルーツ公園フルーツミュージアム	名 称 RCP-C-2
	事						M.H		

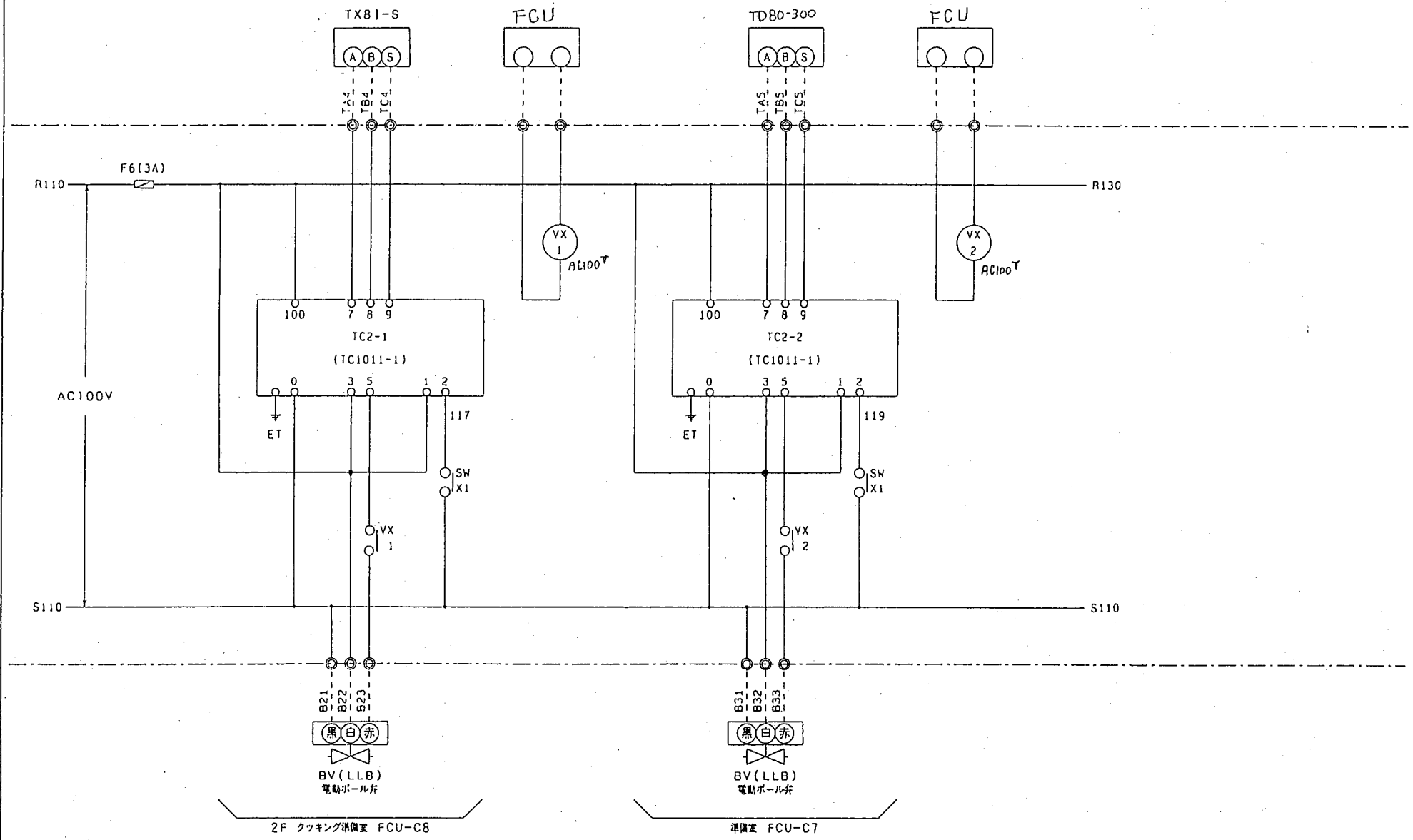


クッキング教室FCU-C6x4 VF-C3

水機監視(2)

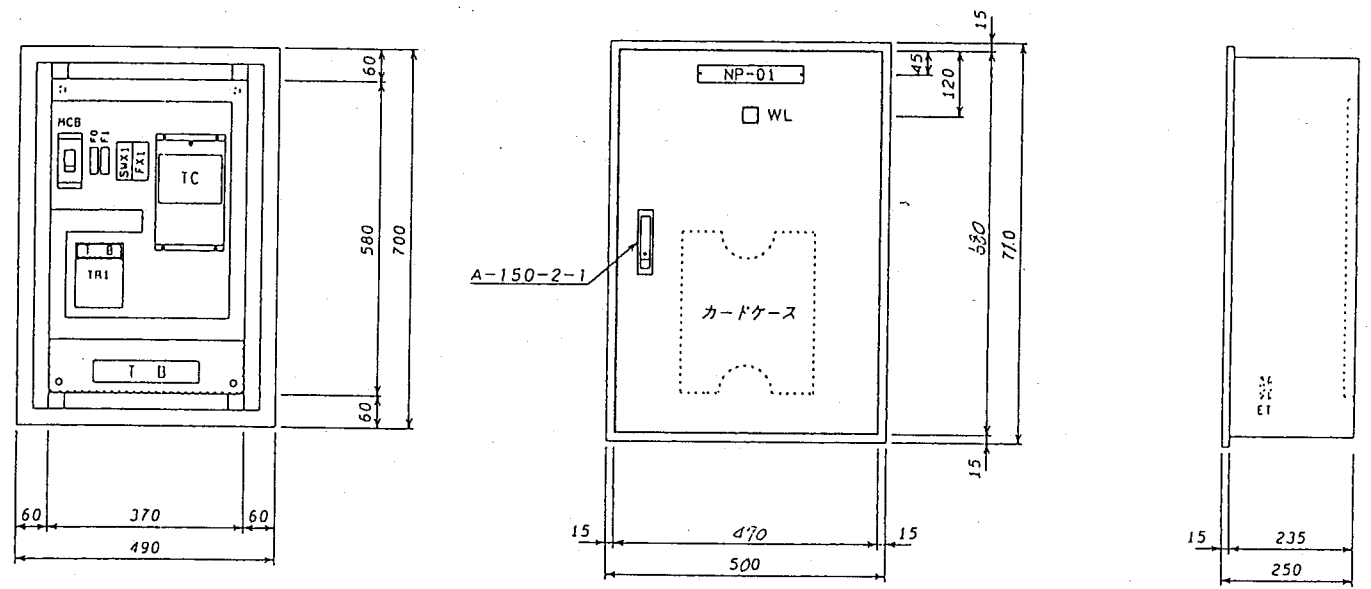
くだもの工房

株式会社 トキメック ビルシステム	記		部長	課長	検図	設計	製図	件名 笹吹川フルーツ公園フルーツミュージアム 作成 95/02/13	名称 RCP-C-2 図書 20
	事						M.H		



くだもの工房

株式会社 トキメック ビルシステム	記	部長	課長	検図	設計	製図	件名 尺度 作成 95/02/13 名 称 図 番 RCP-C-2 21
	事					M.H	



くだもの工房

株式会社 トキメック ビルシステム	記	部長	課長	検 査	設 計	製 図	件名	苗次川フルーツ公園フルーツミュージアム	名 称	RCP-C-3
	事					M.H	尺 度			
		S1-1036半壁					作 成	95/02/13		

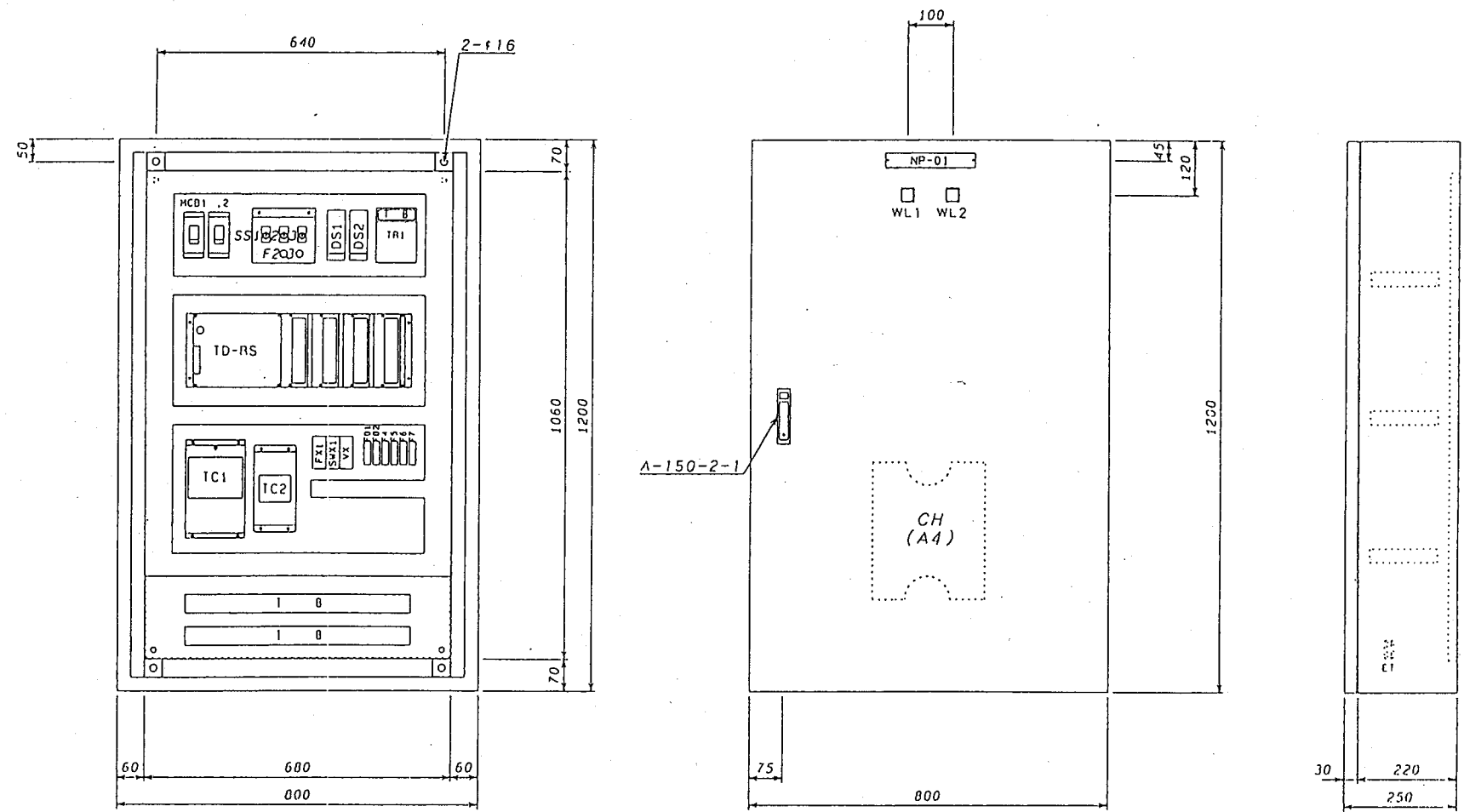
部品表

機器記号	機器名称	機器仕様	メーカー	個数	備考
MCB1,2	配線しゃ断器	NF30-CS 2P 15AT	三菱電機	2	
WL1	電源表示灯	SLD30-1TH1B-W AC100V LED	和泉電気	1	
WL2	電源表示灯	SLD30-1TH2B-W AC200V LED	和泉電気	1	
SS1,2,3	スナップスイッチ	S114 ON-OFF	日本開閉器	3	
VX	ミニパワーリレー	MY4N AC100V	オムロン	1	
RY	ミニパワーリレー	MY4N AC24V	オムロン	1	
SWX1	ミニパワーリレー	MY4N-D2 DC24V	オムロン	1	
F	ヒューズ台	FHC-15N 1A/3A	坂田S/S	4	
TB	端子台	TA15 15A90P	東洋技研	1	
DDC	ユニットコントローラ	TD-RS AC100V	TOKIMEC	1	
TR1	トランス	TA25 100/24V・AC 32VA	TOKIMEC	1	
DS1,2	電源電圧装置	ESX-24-E 200/24V・DC	TOKIMEC	2	
TC1	温度検出器	CT91-0050 AC24V	TOKIMEC	1	
TC2	ユニット用温度検出器	CT91-0050 AC100V	TOKIMEC	1	

銘板表

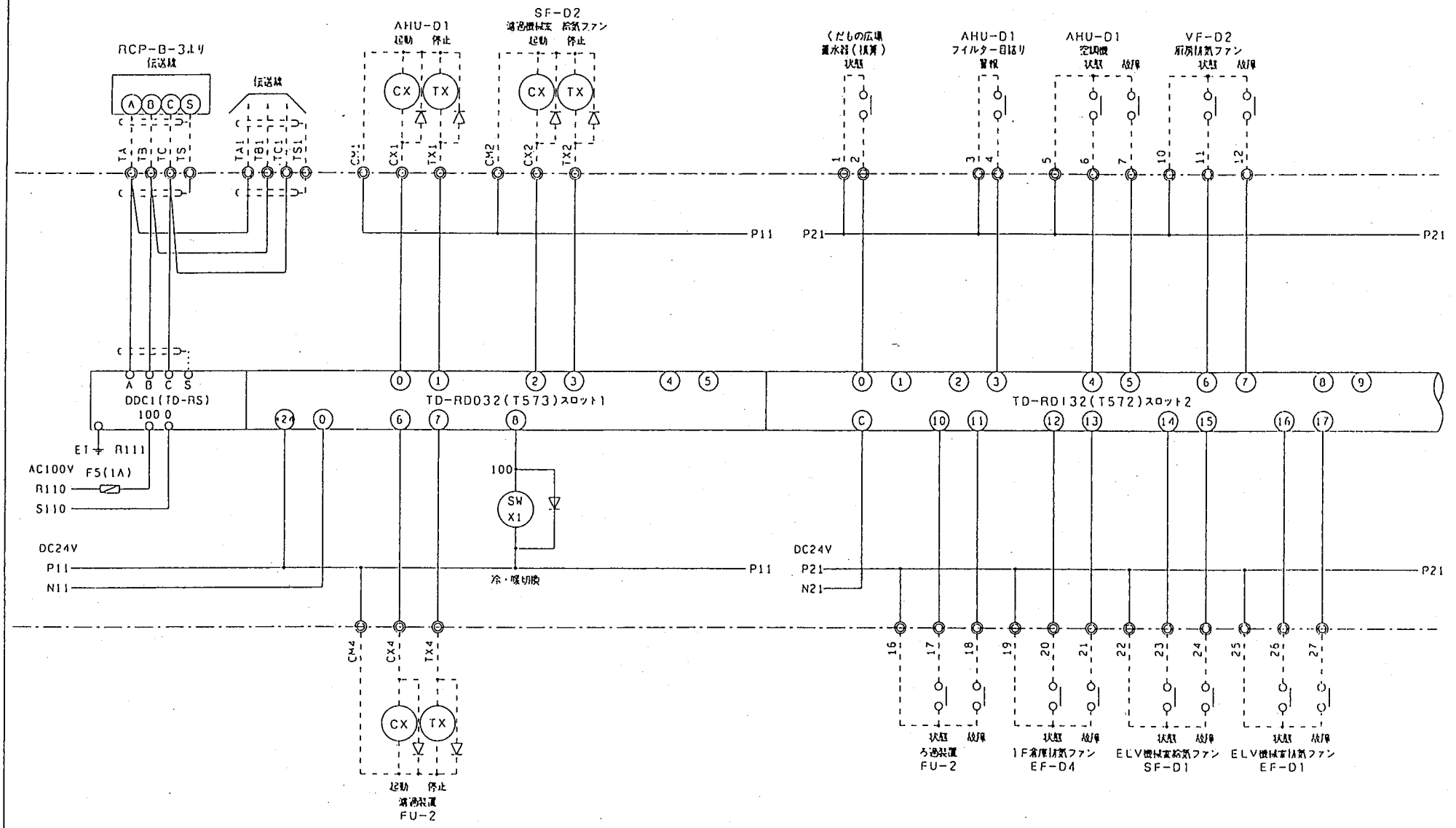
銘板記号	名称	銘板寸法	枚数	備考
NP-01	RCP-D-1	200x32x3L	1	
WL1	AC100V	ランプフィルター	1	
WL2	AC200V	ランプフィルター	1	

株式会社 トキメック ビルシステム	記 事	部長	課長	係長	設計	製図	件 名 尺 度	富吹川フルーツ公園フルーツミュージアム	名 称 図 番	RCP-D-1		
						M.H					作 成	95/02/13



くまの広場

株式会社 トキメックビルシステム	記		部長	課長	係長	設計	製図	作品名 畷吹川フルーツ公園フルーツミュージアム 作成 95/02/13	名 協 団 番 RCP-D-1 58
	非	S1-1036半巻					M.H		



くだもの広場

株式会社 トキメック ビルシステム	記	部長	課長	検	図	設計	製	図	笹吹川フルーツ公園フルーツミュージアム	名 体 図 番	RCP-D-1		
	事						M.H	作 名 尺 度				95/02/13	60
								成					

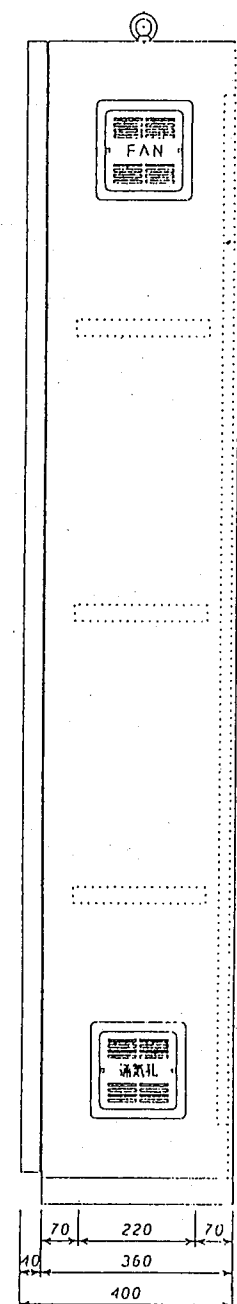
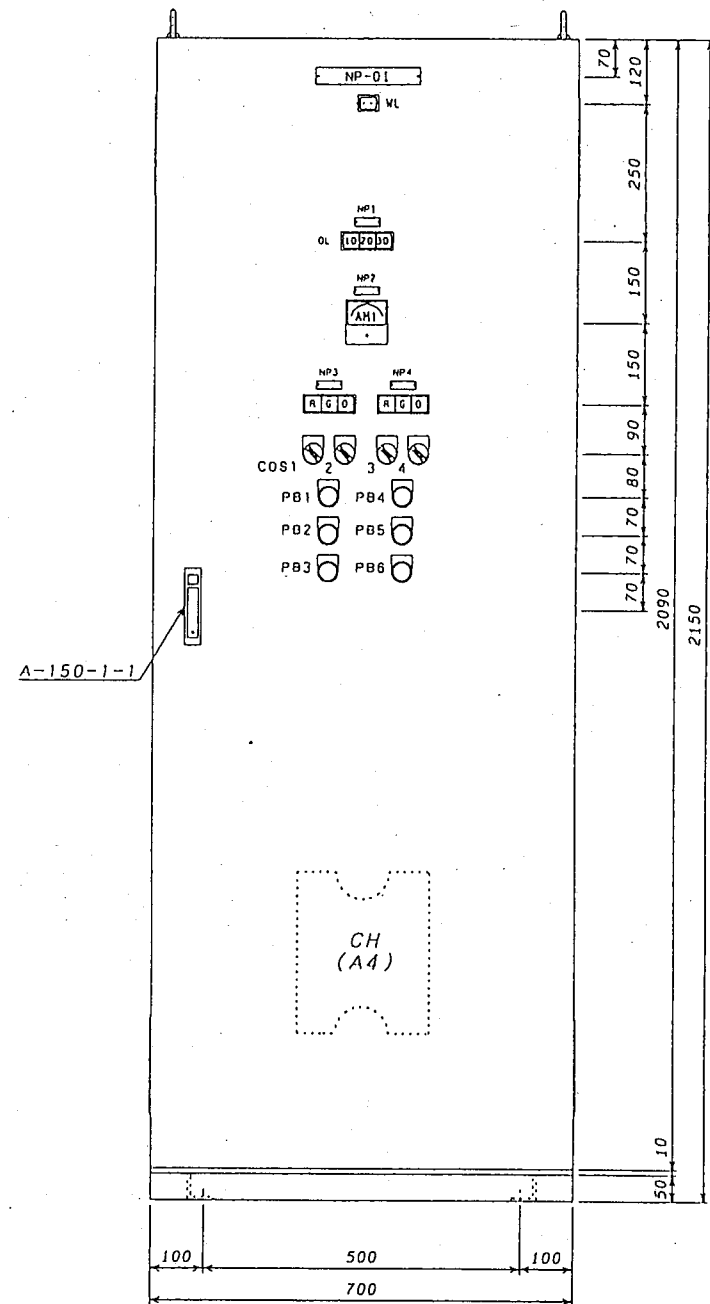
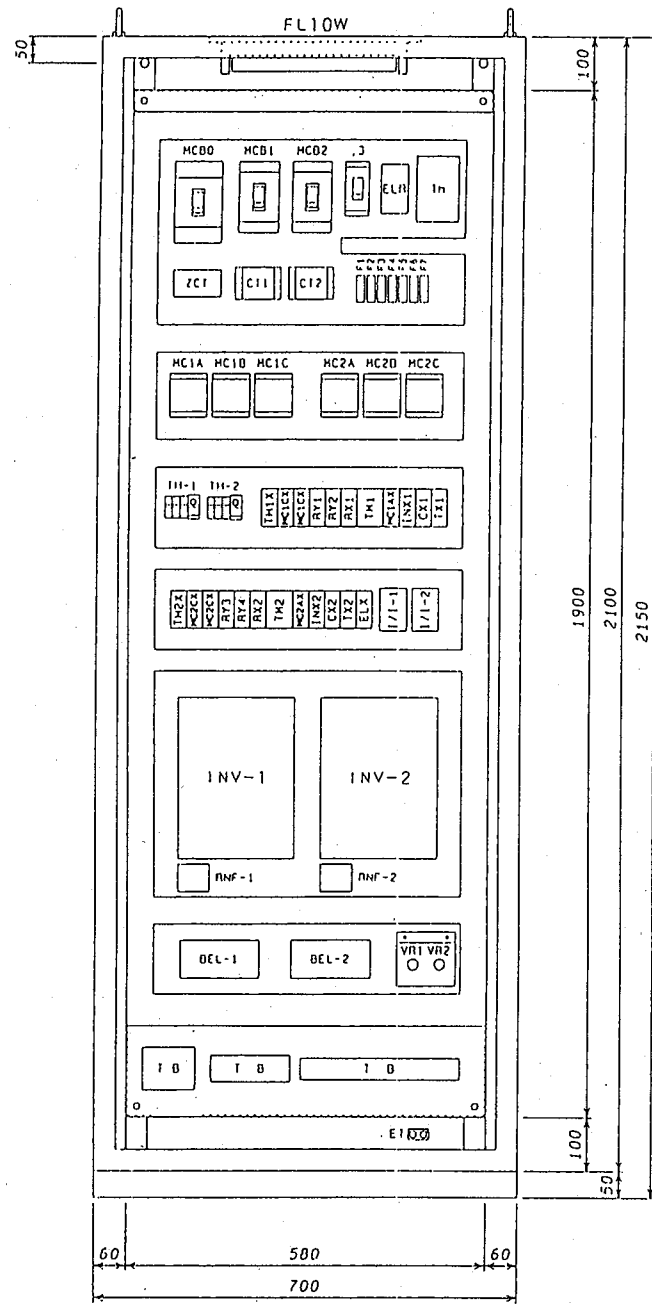
部品表

機器記号	機器名称	機器仕様	メーカー	個数	備考
MC00	交流スイッチ	NF100-CS 3P 75AT	三菱電機	1	
MC01,2	交流スイッチ	NF50-CS 3P 50AT	三菱電機	2	
MC03	交流スイッチ	NF30-CS 2P 15AT	三菱電機	1	
MC2A,B,C	電圧検出器	SK-25 AC200V	三菱電機	6	
TH-1,2	シーマール	TH-K20 AC200V 5.5KW	三菱電機	2	
AM1,2	電流計	YS8BAA 30/5A公称赤針付 NI,5	三菱電機	2	
CI1,2	電流変流器	CH5LP 30/5A	三菱電機	2	
ZCF	漏電リレー	NV-Z40U AC200V	三菱電機	1	
ELR	漏電リレー	NV-ZB AC200V	三菱電機	1	
VR1,2	周波数設定器	WA2W 1/2W 1KΩ	三菱電機	2	
INV1,2	インバータ	FR-A120-5,5KP AC200V 5.5KW	三菱電機	2	
BEL	力率改善リアクトル	FR-BEL-5,5K AC200V	三菱電機	2	
RNF-1	ラジオノイズフィルター	FR-B1F AC200V	三菱電機	2	
HL	表示灯	SLD30-1TH2B-W AC200V LED	和泉電器	1	
GL	表示灯	SLD30-1TH2B-G AC200V LED	和泉電器	2	
RL	表示灯	SLD30-1TH2B-R AC200V LED	和泉電器	2	
OL	表示灯	SLD30-1TH2B-O AC200V LED	和泉電器	4	
PB	押印スイッチ	ABN110 1a	和泉電器	3	
PB	押印スイッチ	ABN101 1b	和泉電器	3	
COS1,3	セレクトスイッチ	ASN310	和泉電器	2	
COS2,4	セレクトスイッチ	ASN111	和泉電器	2	
TM1,2	ソリットステートタイマ	H3CR-A AC200V	オムロン	2	
RY	ミニパワーリレー	MY4N AC200V	オムロン	20	
CX,FX	ミニパワーリレー	MY4N-D2 DC24V	オムロン	4	
TH	温度リレー	PT1-4303 AC200V	ランコ	1	
FAN	ファン	PT150-2 AC200V	日東工業	2	
FL	蛍光灯	FC1010GL AC200V 10W	大山照明	1	
F	ヒューズ台	FHC-15N 1A/3A	浜島S/S	7	
1/1-1,2	電圧検出装置	CP2MD-6615 AC200V	浜島S/S	2	

銘板表

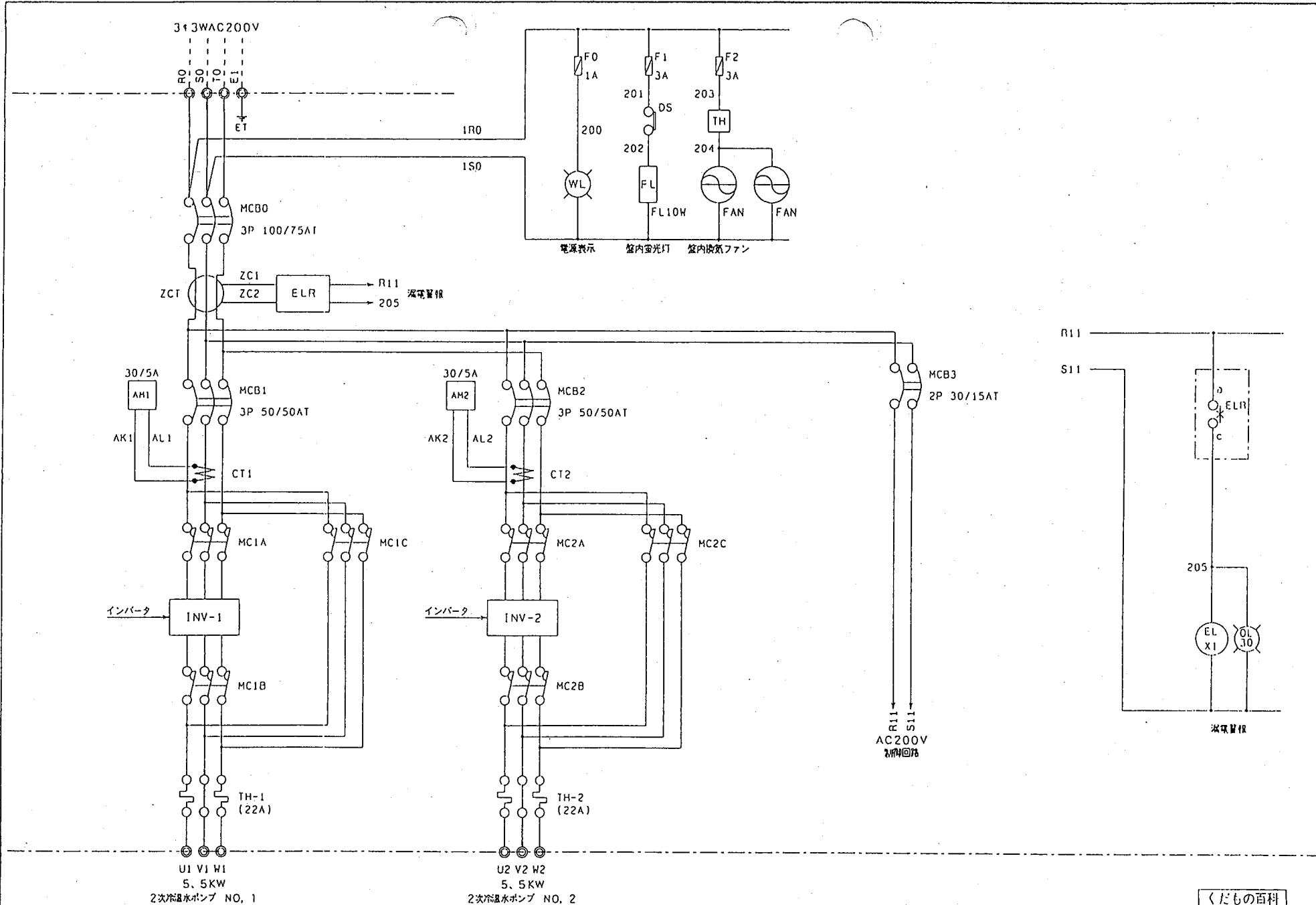
銘板記号	名称	銘板寸法	枚数	備考
NP-01	RCH-3・4	200×34×3L	1	
NP-1	監視表示灯	50×15×2L	1	
NP-2	二次冷却水ポンプ	50×15×2L	1	
NP-3	二次冷却水ポンプNO. 1	50×15×2L	1	
NP-4	二次冷却水ポンプNO. 2	50×15×2L	1	
PB1,4	ON	エブロン	2	
PB2,5	OFF	エブロン	2	
PB3,6	リセット	エブロン	2	
COS1,3	高用-インバータ	エブロン	2	
COS2,4	手動-高-中央	エブロン	2	
R,G,O	運転-停止-故障	ランプフィルター	2	
OL10	INV故障NO. 1	ランプフィルター	1	
OL20	INV故障NO. 2	ランプフィルター	1	
OL30	漏電監視	ランプフィルター	1	

株式会社 トキメック ビルシステム	記	部長	課長	検閲	設計	製図	件名 RCH-3・4	名称 RCH-3・4	
						M.H			
	事						作成	95/02/13	63



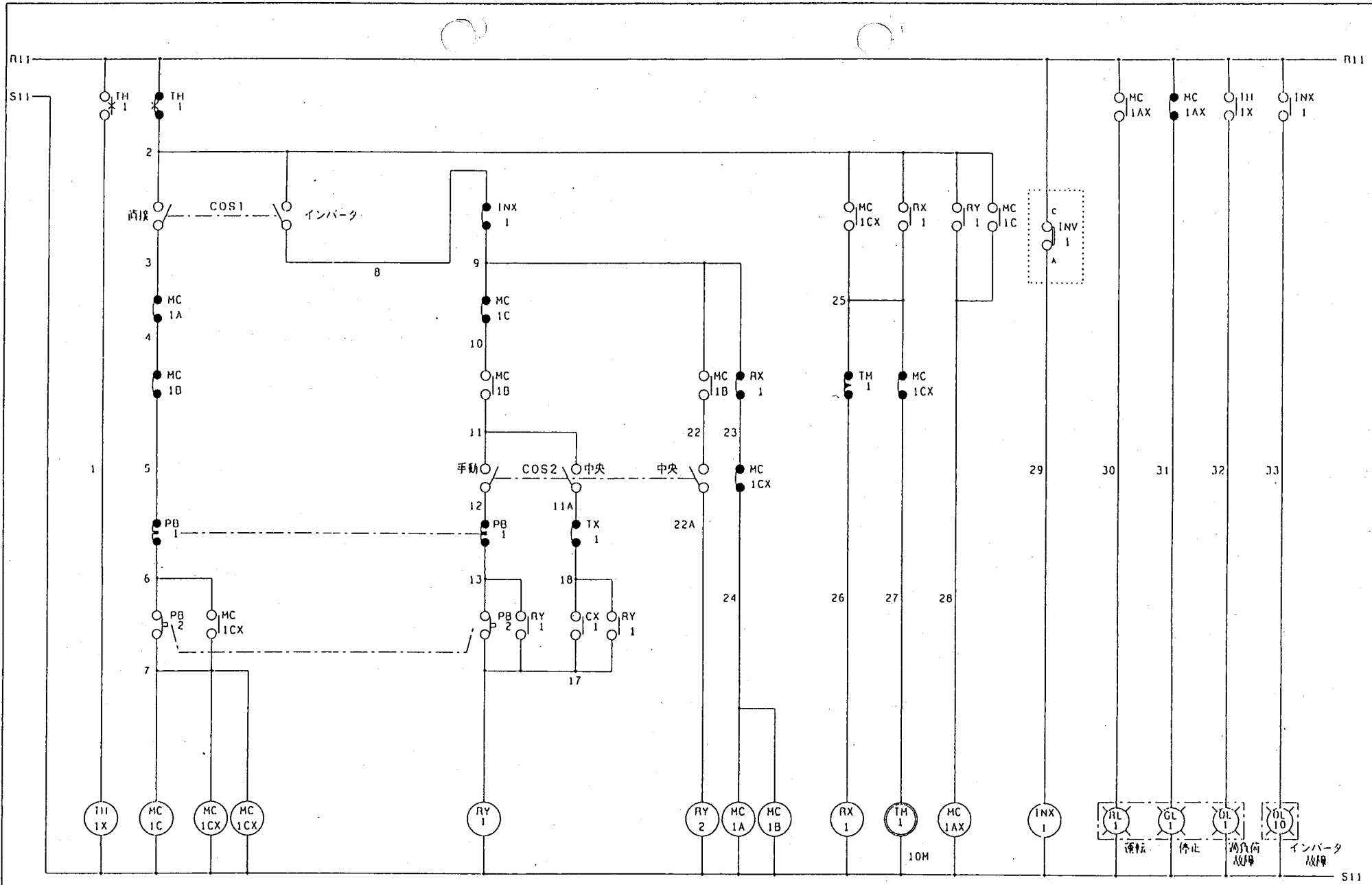
くだもの百料

株式会社トキメックビルシステム	記	部長	課長	検回	設計	制図	件名 尺度	富吹川フルーツ公園フルーツミュージアム	名 称	RCII-3・4
		事	2.5Y9/1							



株式会社 トキメック ビルシステム	記	部長	課長	検図	設計	製図	作 名 尺 度	苗吹川フルーツ公園フルーツミュージアム	名 標	RCH-3・4
						M.H				

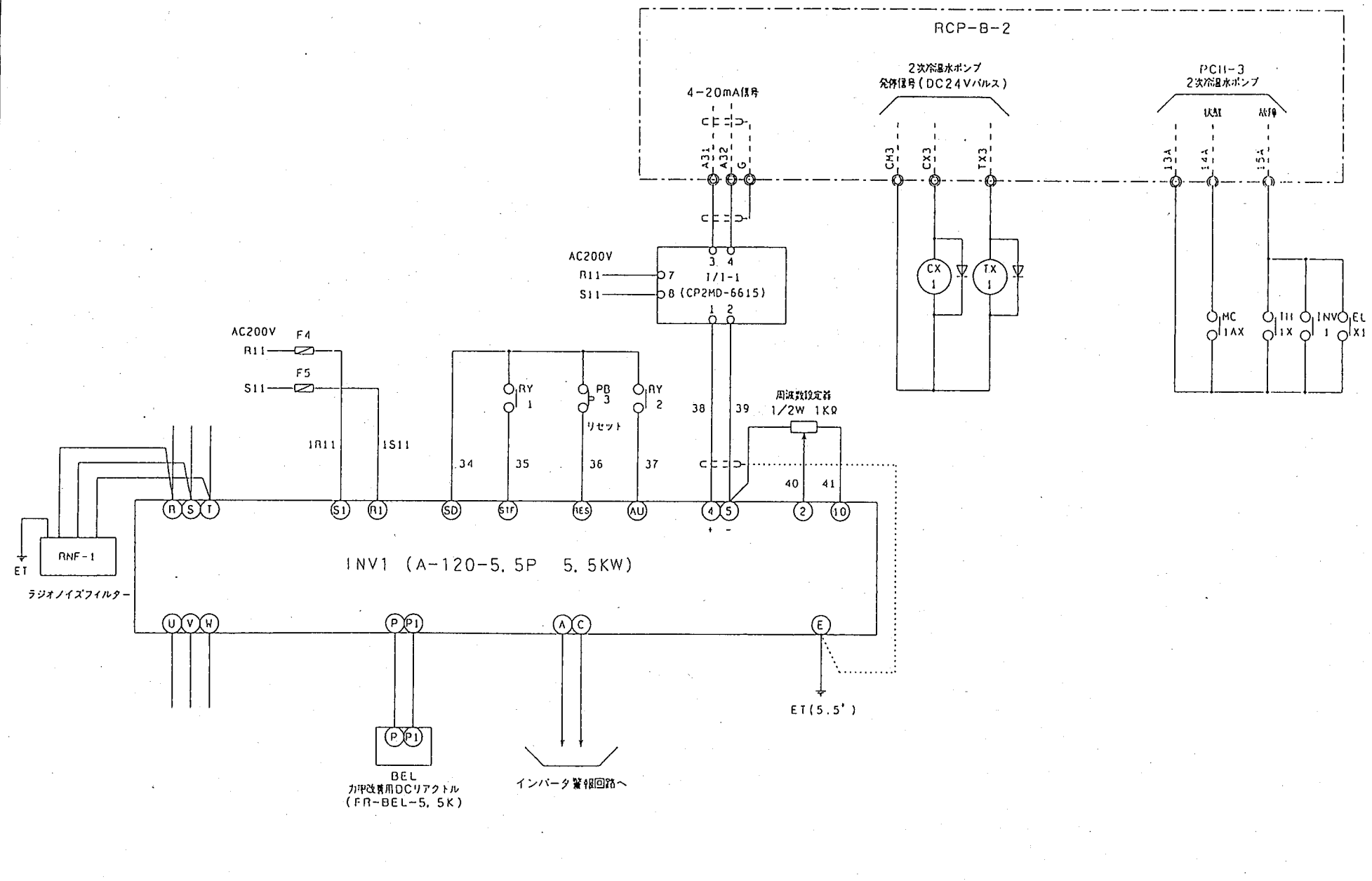
くだもの百科



過負荷故障 直接起動 自動起動 AUT起動準備 MAN→AUT切替 INV故障 表示灯

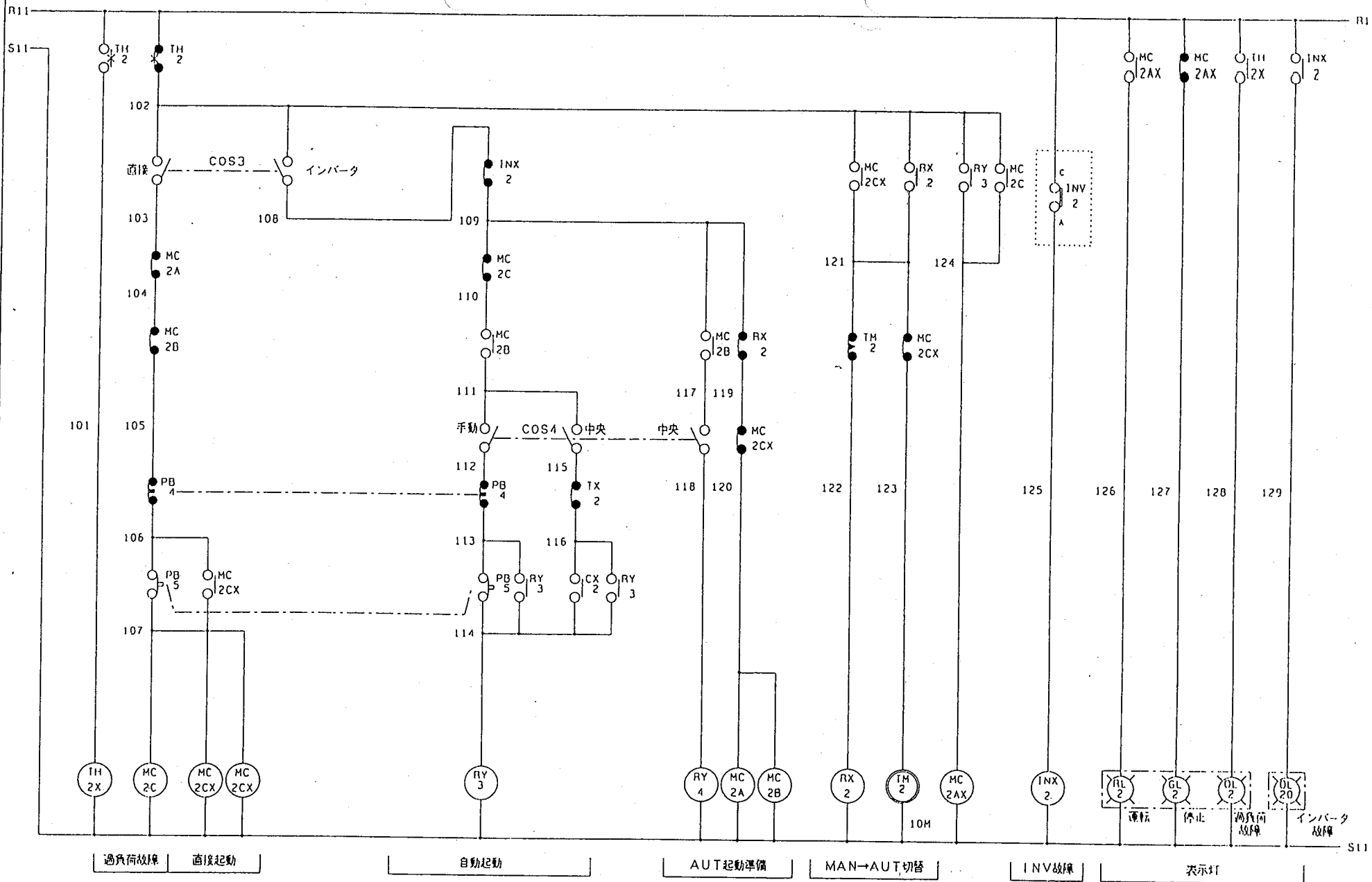
PHC-3 (左の百科)

株式会社 トキメック ビルシステム	記	部長	課長	検図	設計	製図	件名 笹刈川フルーツ公園フルーツミュージアム	名 称 RCH-3, 1
	事					M.H		

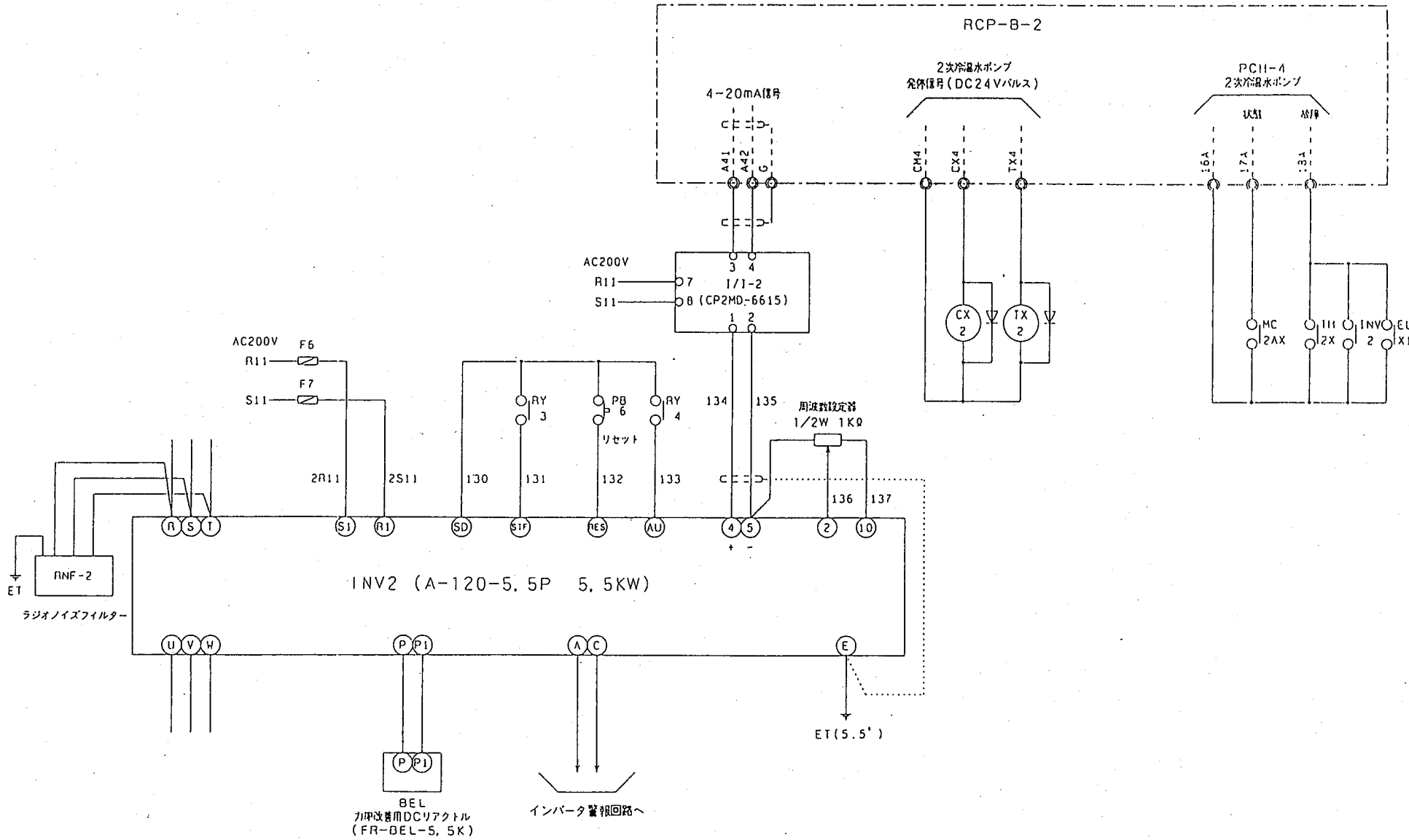


くどもの百科

株式会社トキメックビルシステム	記		部長	課長	係長	設計	製図	件名 尺度 作成 95/02/13	備 注 95/02/13	名 称 RC11-3・4	67
	事						M.H				



株式会社トキメックビルシステム	記 事	部長	課長	検図	設計	製図	件名 M.H 笹吹川フルーツ公園フルーツミュージアム	名 体 図 番	PIIC-4		くだもの資料
									作成	95/02/13	RC11-3.1



くだしの百科

株式会社 トキメック ビルシステム	記 事	部長	課長	検印	設計	製図	作 名 尺 度	笛吹川フルーツ公園フルーツミュージアム		名 称	RC11-3・4	
						M.H	作 成	95/02/13				69

設備表(00)

機器番号	機器名称	仕様	電気容量		送風			非常電源	設置階	備考	
			φxV	KW	送風	送風	送風				
AHU-C1	空気調和機 (B1F専用室)	型式 床置形 冷房能力 37,700kcal/h (A0空室 23.0WB) 暖房能力 39,300kcal/h (A0空室 10.8DB) 冷凍水コイル 126 ² /m (冷水入0 7t) (温水入0 60t) 送風機 4,830 m ³ /h x 15 mmAq (機外) 加湿器 有量 14.2kg/h (気化式) フィルター 中性能フィルター (NBS65%) + プレ	3x200	1.5	4.3	1	0	0	0	B1F	スプリング防振
AHU-C2	空気調和機 (1Fフルーフ 展示室)	型式 天吊形 冷房能力 23,700kcal/h (A0空室 22.0WB) 暖房能力 26,900kcal/h (A0空室 13.8DB) 冷凍水コイル 131 ² /m (冷水入0 7t) (温水入0 60t) 送風機 3,400 m ³ /h x 15 mmAq (機外) 加湿器 有量 7.3kg/h (気化式) フィルター 中性能フィルター (NBS60%) + プレ	3x200	1.5	4.3	1	0	0	0	1F	スプリング防振
AHU-C3	空気調和機 (1Fフルーフ 展示室)	型式 天吊形 冷房能力 25,600kcal/h (A0空室 21.5WB) 暖房能力 22,300kcal/h (A0空室 15.1DB) 冷凍水コイル 85 ² /m (冷水入0 7t) (温水入0 60t) 送風機 4,100 m ³ /h x 15 mmAq (機外) 加湿器 有量 7.3kg/h (気化式) フィルター 中性能フィルター (NBS60%) + プレ	3x200	1.5	4.3	1	0	0	0	1F	スプリング防振
FCU-C1	ファンコイル ユニット (B1F専用室)	型式 天吊ダクト形 (# 600) 冷房能力 SH 2,460kcal/h (TH 2,790) 暖房能力 2,420kcal/h 冷凍水 10 ² /m 送風機 840 m ³ /h x 5 mmAq (機外)	1x100	150 ^W		2				B1F	ファンコイル調整・制御弁、 フレキ、リモコンスイッチ付
FCU-C2	ファンコイル ユニット (B1F専用室)	型式 天吊ダクト形 (# 600) 冷房能力 SH 3,330kcal/h (TH 3,510) 暖房能力 4,220kcal/h 冷凍水 12 ² /m 送風機 840 m ³ /h x 5 mmAq (機外)	1x100	150 ^W		2				B1F	ファンコイル調整・制御弁、 フレキ、リモコンスイッチ付
FCU-C3	ファンコイル ユニット (B1F専用室)	型式 天吊ダクト形 (# 800) 冷房能力 SH 4,190kcal/h (TH 4,430) 暖房能力 6,660kcal/h 冷凍水 15 ² /m 送風機 1,120 m ³ /h x 5 mmAq (機外)	1x100	290 ^W		1				B1F	ファンコイル調整・制御弁、 フレキ、リモコンスイッチ付
FCU-C4	ファンコイル ユニット (2F専用室)	型式 天吊ダクト形 (# 800) 冷房能力 SH 4,340kcal/h (TH 4,560) 暖房能力 5,330kcal/h 冷凍水 16 ² /m 送風機 1,120 m ³ /h x 5 mmAq (機外)	1x100	290 ^W		3				2F	ファンコイル調整・制御弁、 フレキ、リモコンスイッチ付
FCU-C5	ファンコイル ユニット (2Fワーク ショップ)	型式 天吊ダクト形 (# 800) 冷房能力 SH 4,180kcal/h (TH 4,510) 暖房能力 4,470kcal/h 冷凍水 15 ² /m 送風機 1,120 m ³ /h x 5 mmAq (機外)	1x100	290 ^W		2				2F	ファンコイル調整・制御弁、 フレキ、リモコンスイッチ付
FCU-C6	ファンコイル ユニット (2Fクッキング 専用室)	型式 天吊ダクト形 (# 800) 冷房能力 SH 4,540kcal/h (TH 4,870) 暖房能力 5,150kcal/h 冷凍水 17 ² /m 送風機 1,120 m ³ /h x 5 mmAq (機外)	1x100	290 ^W		4				2F	ファンコイル調整・制御弁、 フレキ、リモコンスイッチ付
FCU-C7	ファンコイル ユニット (2Fホール専用室)	型式 天吊ダクト形 (# 600) 冷房能力 SH 3,060kcal/h (TH 3,670) 暖房能力 2,460kcal/h 冷凍水 13 ² /m 送風機 840 m ³ /h x 5 mmAq (機外)	1x100	150 ^W		1				2F	ファンコイル調整・制御弁、 フレキ、リモコンスイッチ付
FCU-C8	ファンコイル ユニット (2F専用)	型式 天吊ダクト形 (# 400) 冷房能力 SH 2,390kcal/h (TH 2,650) 暖房能力 450kcal/h 冷凍水 9 ² /m 送風機 560 m ³ /h x 5 mmAq (機外)	1x100	150 ^W		1				2F	ファンコイル調整・制御弁、 フレキ、リモコンスイッチ付
FCU-C9	ファンコイル ユニット (3Fフルーフ バーラー)	型式 天吊ダクト形 (# 800) 冷房能力 SH 5,930kcal/h (TH 6,900) 暖房能力 5,870kcal/h 冷凍水 23 ² /m 送風機 1,120 m ³ /h x 5 mmAq (機外)	1x100	290 ^W		7				3F	ファンコイル調整・制御弁、 フレキ、リモコンスイッチ付

*ファンコイルユニット使用条件
 入口空室 冷房 26℃ 50% 冷水入 7t
 暖房 22℃ 温水入 60t

機器番号	機器名称	仕様	電気容量		送風			非常電源	設置階	備考	
			φxV	KW	送風	送風	送風				
EH-C1	パネルヒーター (機外)	型式 壁掛型 加熱能力 258kcal/h 外形寸法 550L x 425H x 50D	1x100	300 ^W		4				1F -3F	
SF-C1	送風機 (B1F EV専用室)	型式 ライン型 (消音ボックス付) NO 3 x 1500 m ³ /h x 23 mmAq	3x200	0.28		1	0	0		B1F	ゴム防振
SF-C2	送風機 (2Fクッキング専用)	型式 ライン型 (消音ボックス付) NO 4 x 5,440 m ³ /h x 15 mmAq	3x200	0.9		1	0	0		2F	ゴム防振
SF-C3	送風機 (3F専用)	型式 片側送風シロッコ型 (天吊型) NO 2 x 2300 m ³ /h x 27 mmAq	3x200	0.4		1	0	0		3F	スプリング防振
EF-C1	排風機 (B1F専用室)	型式 ライン型 (消音ボックス付) NO 3 x 800 m ³ /h x 17 mmAq	3x200	0.27		1				B1F	ゴム防振
EF-C2	排風機 (B1F専用室)	型式 ライン型 (消音ボックス付) NO 2 x 150 m ³ /h x 15 mmAq	1x100	0.08		1				B1F	ゴム防振
EF-C3	排風機 (B1F専用室)	型式 ライン型 (消音ボックス付) NO 2 x 300 m ³ /h x 16 mmAq	1x100	0.08		1				B1F	ゴム防振
EF-C4	排風機 (B1F専用室)	型式 ライン型 (消音ボックス付) NO 2 x 250 m ³ /h x 17 mmAq	1x100	0.08		1				B1F	ゴム防振
EF-C5	排風機 (B1F EV専用室)	型式 ライン型 (消音ボックス付) NO 3 x 1500 m ³ /h x 23 mmAq	3x200	0.28		1	0	0		B1F	ゴム防振
EF-C6	排風機 (2Fクッキング専用)	型式 ライン型 (消音ボックス付) NO 3 x 2,190 m ³ /h x 25 mmAq	3x200	0.28		2	0	0		2F	ゴム防振
EF-C7	排風機 (2F専用クッキング)	型式 ライン型 (消音ボックス付) NO 3 x 1,460 m ³ /h x 25 mmAq	3x200	0.28		1	0	0		2F	ゴム防振
EF-C8	排風機 (3F専用)	型式 片側送風シロッコ型 (天吊型) NO 2 x 2,500 m ³ /h x 27 mmAq	3x200	0.75		1	0	0		3F	スプリング防振
EF-C9	排風機 (B1F専用)	型式 ライン型 (消音ボックス付) NO 2 x 600 m ³ /h x 12 mmAq	3x200	0.8		1					
VF-C1	全熱交換器 (B1F女子更衣室)	型式 天井吊形 処理風量 200 m ³ /h 静風 200 m ³ /h 全熱交換率 50% 以上	1x100	145 ^W		1				B1F	リモコンスイ
VF-C2	全熱交換器 (B1F男子更衣室)	型式 天井吊形 処理風量 150 m ³ /h 静風 150 m ³ /h 全熱交換率 50% 以上	1x100	115 ^W		1				B1F	リモコンスイ
VF-C3	全熱交換器 (2F専用室 クッキング専用 ワークショップ)	型式 天井吊形 (制御器付) 処理風量 330 m ³ /h 静風 330 m ³ /h 全熱交換率 50% 以上 加湿器 有量 0.95 kg/h (気化式)	1x100	180 ^W		4				2F	リモコンスイ
VF-C4	全熱交換器 (3Fフルーフ バーラー)	型式 天井吊形 (加湿器付) 処理風量 1050 m ³ /h 静風 1050 m ³ /h 全熱交換率 50% 以上 加湿器 有量 2.65 kg/h (気化式)	1x100	640 ^W		1				3F	リモコンスイ
EH-C2	パネルヒーター (機外)	型式 壁掛型 加熱能力 559kcal/h 外形寸法 610L x 1400H x 50D	1x100	650 ^W		6				31F -2F	
EF-C10	排風機 (1F専用)	型式 ライン型 消音ボックス付 NO.2 x 650 m ³ /h x 12 mmAq	1x100	80 ^W		1				1F	
EF-C11	排風機 (2F専用)	型式 ライン型 消音ボックス付 NO.2 x 650 m ³ /h x 10 mmAq	1x100	80 ^W		1				2F	
EF-C12	排風機 (3F専用)	型式 ライン型 消音ボックス付 NO.2 x 400 m ³ /h x 10 mmAq	1x100	40 ^W		1				3F	

*天吊型シロッコファンNO2以上は調整器付とする
 ※機器は全て実機者仕様

機器表 (A棟-1)

機器番号	機器名称	機器仕様	電気容量		台数	遠方			非常電源	設置階	備考
			φ×V	KW		発停	運転	故障			
RB-1	直置き型 冷温水機	型式 油質二重効用 冷熱能力 188,300kcal/h (70 RT) 加熱能力 193,600kcal/h 冷水 630ℓ/m (7-12℃) 温水 530ℓ/m (60-55℃) 冷却水 1,100ℓ/m (37.5-32℃) 燃料消費量 29ℓ/h (灯油) 電気ポンプ 冷却ポンプ 給水ポンプ バーナー	3X200	2.25	12	○	○	○		百料 B1F	コンクリート基礎: 建築工事
B-1	温水ボイラ	型式 真空式温水ボイラ 定格出力 360,000kcal/h 最高使用圧力 50mAq 伝熱面積 9.9m ² 燃料消費量 51ℓ/h (灯油) 電機機 バーナー	3X200	1.0	1	○	○	○		百料 B1F	コンクリート基礎: 建築工事
CT-1	冷却機	型式 調式角型 (超長型) 冷熱能力 362,000kcal/h (WB: 27℃) 冷却水 1,100ℓ/m (37.5-32℃) 電機機 ファン	3X200	1.5	2		○	○		百料 B1F	コンクリート基礎: 建築工事
CHP-1-2	冷温水ポンプ (1次)	型式 片環込渦巻型 80 A x 65 A x 630 ℓ/m x 20 mAq	3X200	3.7	2		○	○		百料 B1F	コンクリート基礎: 建築工事 スプリング防振架台
CHP-3-4	冷温水ポンプ (2次)	型式 片環込渦巻型 80 A x 65 A x 630 ℓ/m x 25 mAq	3X200	5.5	2	○	○	○		百料 B1F	コンクリート基礎: 建築工事 スプリング防振架台
HP-1	温水ポンプ	型式 片環込渦巻型 80 A x 65 A x 600 ℓ/m x 20 mAq	3X200	3.7	1		○	○		百料 B1F	コンクリート基礎: 建築工事 スプリング防振架台
CDP-1-2	冷却水ポンプ	型式 片環込渦巻型 80 A x 65 A x 1,100 ℓ/m x 15 mAq	3X200	5.5	2		○	○		百料 B1F	コンクリート基礎: 建築工事 スプリング防振架台
OSP-1-2	オイルポンプ (送油用)	型式 歯車式 12 A x 6 ℓ/m x 3 kg/cm ²	3X200	0.2	2		○	○		百料 B1F	コンクリート基礎: 建築工事
ORP-1	オイルポンプ (返油用)	型式 歯車式 12 A x 6 ℓ/m x 3 kg/cm ²	3X200	0.2	1		○	○		百料 B1F	コンクリート基礎: 建築工事
HCH-1	冷温水ヘッダー (往, 1次)	型式 SGP (a) 寸法 200 ^φ x 2800 L 架台 弁 1300h			1					百料 B1F	コンクリート基礎: 建築工事
HCH-2	冷温水ヘッダー (往, 2次)	型式 SGP (a) 寸法 200 ^φ x 2900 L 架台 弁 1300h			1					百料 B1F	コンクリート基礎: 建築工事
HCH-3	冷温水ヘッダー (還)	型式 SGP (a) 寸法 200 ^φ x 3150 L 架台 弁 1300h			1					百料 B1F	コンクリート基礎: 建築工事
EXT-1	膨張水櫃 (温水)	型式 密閉式 有効容量 129 ℓ (膨張水量) タンク容量 259 ℓ 最高使用圧力 5 kg/cm ² 外形寸法 600 ^φ x 1,124 h			1					百料 B1F	コンクリート基礎: 建築工事
EXT-2	膨張水櫃 (冷温水)	型式 密閉式 有効容量 600 ℓ (膨張水量) タンク容量 600 ℓ 最高使用圧力 5 kg/cm ² 外形寸法 750 ^φ x 1,550 h			1					百料 B1F	コンクリート基礎: 建築工事
OST-1	オイルサービス タンク	型式 鋼板角型 有効容量 190 ℓ 外形寸法 600 x 500 x 700 h 板厚 上板 32t 側板 32t 底板 32t 架台 1,500 h 標準付属品			1					百料 B1F	コンクリート基礎: 建築工事
OT-1	オイルタンク	型式 埋入埋設コック式 有効容量 5000 ℓ 外形寸法 1,300 ^φ x 3,840 L (鋼長 4,356 L) 板厚 鋼板 6t 裏板 6t 標準付属品			1					—	タンク基礎: 本工事
FP-1-2	水処理装置	型式 薬液自動注入形 薬液ポンプ吐出量 30cc/min 薬液ポンプ吐出力 15 kgf/cm ² タンク容量 100 ℓ 標準付属品	1x200	1.5	2					百料 B1F	コンクリート基礎: 建築工事

機器番号	機器名称	機器仕様	電気容量		台数	遠方			非常電源	設置階	備考
			φ×V	kW		発停	運転	故障			
AHU-A1	空気調和機 (温室1F)	型式 天吊コンパクト型 暖房能力 18,200kcal/h (入口空気 20.0DB) 温室コイル 60ℓ/m (温水入口 80℃) 送風機 4,190 m³/h × 10 mmAq (機外) フィルター 中性炭フィルター (NBS60%) + プレ	3X200	1.5	1	○	○	○		百科 B1F	スプリング防振
AHU-A2	空気調和機 (温室1F クールハウス)	型式 天吊コンパクト型 冷房能力 8,800kcal/h (入口空気 18.5WB) 暖房能力 8,700kcal/h (入口空気 22.0DB) 冷温水コイル 29ℓ/m (冷水入口 7℃) (温水入口 60℃) 送風機 2,700 m³/h × 10 mmAq (機外) フィルター 中性炭フィルター (NBS60%) + プレ	3X200	0.75	1	○	○	○		百科 1F	スプリング防振
AHU-B1	空気調和機 (百科B1F 展示室)	型式 床置型 冷房能力 71,500kcal/h (入口空気 19.3WB) 暖房能力 57,200kcal/h (入口空気 20.2DB) 冷温水コイル 240ℓ/m (冷水入口 7℃) (温水入口 60℃) 送風機 18,600 m³/h × 20 mmAq (機外) 加湿器 有効 8.0kg/h (気化式) フィルター 中性炭フィルター (NBS60%) + プレ	3X200	11kW	1	○	○	○		百科 B1F	コンクリート基礎: 建築工事 スプリング防振
AHU-B2	空気調和機 (百科B1F ギャラリー)	型式 床置コンパクト型 冷房能力 16,600kcal/h (入口空気 21.2WB) 暖房能力 14,000kcal/h (入口空気 16.0DB) 冷温水コイル 55ℓ/m (冷水入口 7℃) (温水入口 60℃) 送風機 3,000 m³/h × 15 mmAq (機外) 加湿器 有効 5.0kg/h (気化式) フィルター 中性炭フィルター (NBS60%) + プレ	3X200	1.5	1	○	○	○		百科 B1F	コンクリート基礎: 建築工事 スプリング防振
AHU-D1	空気調和機 (広場2F カフェテリア)	型式 天吊コンパクト型 冷房能力 18,100kcal/h (入口空気 18.5WB) 暖房能力 8,500kcal/h (入口空気 22.0DB) 冷温水コイル 60ℓ/m (冷水入口 7℃) (温水入口 60℃) 送風機 3,440 m³/h × 10 mmAq (機外) フィルター 中性炭フィルター (NBS60%) + プレ	3X200	1.5	1	○	○	○		広場 2F	スプリング防振
FCU-D1	ファンコイル ユニット (広場1F 車庫室)	型式 天吊ダクト形 (径 400) 冷房能力 SH 1,890kcal/h (TH 2,140) (入口空気 26℃ 50%) 暖房能力 3,020kcal/h (入口空気 22℃) 冷温水 8ℓ/m (冷水入口 7℃) (温水入口 60℃) 送風機 560 m³/h × 5 mmAq (機外)	1X100	150W	1					広場 1F	ファンコイル調整・切替弁 フレキ、リモコンスイッチ等
WH-1	ラジエーター (温室)	型式 ファインチューブ形 加熱能力 1,254kcal/h (DB 20℃) 温水 2.1ℓ/m (80 - 70℃) 伝熱面積 5.064 m² 外形寸法 65 A × 2000 L			270					温室 1F	
EH-B1	パネルヒーター (百科B1F便所)	型式 天吊カセット形温室外置ヒーター 加熱能力 860kcal/h 外形寸法 1,355L × 330H × 45D	1X100	100W	4					百科 B1F	
EH-B2	パネルヒーター (百科B1F 車庫室便所)	型式 壁掛形温室外置ヒーター 加熱能力 344kcal/h 外形寸法 900L × 250H × 45D	1X100	400W	1					百科 B1F	

* 概算は全て近似値に注意