

1.事業説明シート

事業名	農地整備事業〔畑地帯総合整備事業(国補)〕	事業箇所	山梨市上岩下～笛吹市春日居町下岩下	地区名	かみいわしたせいぶ 上岩下西部	事業主体	山梨県																											
(1) 事業の概要		(2) 整備内容																																
<p>①課題・背景</p> <p>本地区は山梨市と笛吹市の境に位置し、ぶどう、もも、おうとうの生産を中心に営んでいる県内でも有数な果樹地帯である。地区内では、シャインマスカットを始め、収益性の高い、高品質な農作物が生産されるとともに、地区内を通る東山広域農道(フルーツライン)の沿線では観光農園が複数営まれている。</p> <p>しかしながら、地区内の農地は急峻な地形条件であり、また農道は幅員が狭く、農作業車両の乗り入れが困難なため、機械化が進まず人力作業が中心の営農を行っている。併せて、シカ、イノシシによる被害も拡大している。</p> <p>一方で、地区内には規模拡大を希望する若い担い手もあり、本地域の農業を将来的に維持発展させる上では、営農条件の改善と農地の集約化を進めることが重要となっている。</p> <p>このため、総合的な農業生産基盤の整備により、農作業の効率化による生産性の向上と担い手への農地集積を進め、更なる果樹産地の強化に取り組むものである。</p> <p>②整備目標・効果</p> <p>□主要目標 ○農業生産力の向上</p> <p>区画整理等の基盤整備の実施により、担い手への農地集積を図るとともに作業効率の向上など地区内の営農環境が改善され、果樹の産地強化が図られる。</p> <p>・面積当たり農業所得増加額 3,364千円/ha ≧ 810千円/ha※ (※評価基準値)</p> <p>□副次目標 ○農業用排水能力の向上</p> <ul style="list-style-type: none"> ・施設老朽度 使用年数(47年)÷耐用年数(30年)=1.57≧1.0※ ・排水能力向上率 (計画排水能力)0.769m³/s÷(現況排水能力)0.457m³/s =1.68≧1.0※ (※評価基準値) <p>□副次効果 ○果樹園景観の保全 ○遊休農地の解消</p> <p>③目標達成の方法</p> <p>担い手への農地集積を進めるとともに作業効率の改善を図るため、区画整理や農道などの整備を総合的に実施する。</p> <p>区画整理 5工区、農道 3路線、排水路 1路線、鳥獣害防止施設 1路線</p>		<p>①整備内容 区画整理 A=23ha、農道 L=2,010m 排水路 L=160m、鳥獣害防止施設 L=1,470m</p> <p>②着手年度 令和5年度 ③完成見込年度 令和13年度</p> <p>④総事業費 約2,800百万円 (国費1,400百万円(5.0/10)、県費700百万円(2.5/10)、市費等700百万円(2.5/10))</p> <p>⑤年度別の整備内容 (事業費)</p> <table border="1"> <tr><td>令和5年度</td><td>測量・設計・換地</td><td>50 百万円</td></tr> <tr><td>令和6年度</td><td>区画整理、農道、鳥獣害防止施設</td><td>350 百万円</td></tr> <tr><td>令和7年度</td><td>区画整理、農道</td><td>350 百万円</td></tr> <tr><td>令和8年度</td><td>区画整理、農道</td><td>350 百万円</td></tr> <tr><td>令和9年度</td><td>区画整理、農道</td><td>350 百万円</td></tr> <tr><td>令和10年度</td><td>区画整理、排水路</td><td>350 百万円</td></tr> <tr><td>令和11年度</td><td>区画整理</td><td>350 百万円</td></tr> <tr><td>令和12年度</td><td>区画整理</td><td>350 百万円</td></tr> <tr><td>令和13年度</td><td>区画整理・換地</td><td>300 百万円</td></tr> </table> <p>※記載内容は見込みであり、確定したものではない。</p> <p>⑥既整備内容・期間・事業費 該当なし</p>						令和5年度	測量・設計・換地	50 百万円	令和6年度	区画整理、農道、鳥獣害防止施設	350 百万円	令和7年度	区画整理、農道	350 百万円	令和8年度	区画整理、農道	350 百万円	令和9年度	区画整理、農道	350 百万円	令和10年度	区画整理、排水路	350 百万円	令和11年度	区画整理	350 百万円	令和12年度	区画整理	350 百万円	令和13年度	区画整理・換地	300 百万円
令和5年度	測量・設計・換地	50 百万円																																
令和6年度	区画整理、農道、鳥獣害防止施設	350 百万円																																
令和7年度	区画整理、農道	350 百万円																																
令和8年度	区画整理、農道	350 百万円																																
令和9年度	区画整理、農道	350 百万円																																
令和10年度	区画整理、排水路	350 百万円																																
令和11年度	区画整理	350 百万円																																
令和12年度	区画整理	350 百万円																																
令和13年度	区画整理・換地	300 百万円																																
(3) 中・長期計画等の位置付け		<ul style="list-style-type: none"> ・「山梨県総合計画」(令和3年改定) ・「山梨県社会資本整備重点計画(第4次)」(令和3年3月改定) ・「やまなし農業基本計画」(令和3年9月改定) 																																
(4) 事業位置																																		

2.評価シート

<p>(1) 公共関与の妥当性 (行政が行うべき事業か) 〈(妥当)・妥当でない〉</p> <p>(理由) 本事業は食料・農業・農村基本法に位置づけられている、農業の持続的発展、食料の安定供給、景観保全や土壌流出防止などの多面的機能の発揮に資するものであり、行政が行うべきものである。</p>	<p>(5) 整備手法の有効性 〈(妥当)・妥当でない〉</p> <p>(理由) 区画整理や農道整備等を進めることで、農地の集積・集約化が図られるとともに、作業効率や営農条件が改善され、今後の果樹産地の強化や担い手への集積を図るための最も適した計画としている。</p>																																						
<p>(2) 事業執行主体の妥当性 (県が行うべき事業か) 〈(妥当)・妥当でない〉</p> <p>(理由) 本事業は、農業生産基盤を総合的に整備して農作業の効率化や農業経営の安定化を図るものであり「土地改良法施行令」第50条第1項第11号に規定される県が主体となって行うべき事業である。</p>	<p><input type="checkbox"/> 他の整備手法の有無 〈有 (無)〉</p> <p>(状況) 区画整理等の総合的な農業基盤の整備により、更なる果樹産地の強化に取り組むものであり、果樹地帯の農業生産基盤を効率的かつ一体的に整備するには、本事業の他に適した事業はない。</p>																																						
<p>(3) 経済効率性 〈(妥当)・妥当でない〉</p> <p>(理由)</p> <table border="1" style="width:100%; border-collapse: collapse;"> <tr> <td style="width:10%;">総事業費</td> <td style="width:20%;">2,800 百万円</td> <td style="width:10%;">工期</td> <td style="width:20%;">R5~R13</td> <td style="width:10%;">基準年</td> <td style="width:10%;">R4</td> </tr> <tr> <td rowspan="5" style="text-align:center; vertical-align:middle;">経済効率性</td> <td>費用</td> <td>2,241 百万円</td> <td>便益</td> <td colspan="2">2,695 百万円</td> </tr> <tr> <td> 当該事業費</td> <td>2,031 百万円</td> <td> 走行経費節減効果</td> <td colspan="2">1,034 百万円</td> </tr> <tr> <td> 関連事業費等</td> <td>210 百万円</td> <td> 作物生産効果</td> <td colspan="2">776 百万円</td> </tr> <tr> <td> </td> <td> </td> <td> 営農経費節減効果</td> <td colspan="2">550 百万円</td> </tr> <tr> <td> </td> <td> </td> <td> その他※</td> <td colspan="2">335 百万円</td> </tr> <tr> <td colspan="2">B/C</td> <td colspan="4">1.2</td> </tr> </table> <p>※その他は、品質向上効果、維持管理費節減効果、国産農産物安定供給効果費用便益比 (B/C) は、1.0を超えており、経済効率性は確保されている。</p>	総事業費	2,800 百万円	工期	R5~R13	基準年	R4	経済効率性	費用	2,241 百万円	便益	2,695 百万円		当該事業費	2,031 百万円	走行経費節減効果	1,034 百万円		関連事業費等	210 百万円	作物生産効果	776 百万円				営農経費節減効果	550 百万円				その他※	335 百万円		B/C		1.2				<p>(6) 環境負荷等への配慮 〈(妥当)・妥当でない〉</p> <p>(理由) 基盤整備では、土の切盛量を最低限に抑えるなど現状の地形に配慮した計画にする。 なお、工事による生態系、景観等への影響があると判断された場合には、回避、代替、低減などを踏まえた対策等を講じる。</p>
総事業費	2,800 百万円	工期	R5~R13	基準年	R4																																		
経済効率性	費用	2,241 百万円	便益	2,695 百万円																																			
	当該事業費	2,031 百万円	走行経費節減効果	1,034 百万円																																			
	関連事業費等	210 百万円	作物生産効果	776 百万円																																			
			営農経費節減効果	550 百万円																																			
			その他※	335 百万円																																			
B/C		1.2																																					
<p>(4) 事業実施・規模の妥当性 〈(妥当)・妥当でない〉</p> <p>(理由) 地区内の営農条件改善に必要な整備量としている。</p> <p><input type="checkbox"/> 同等施設等 (計画を含む) の有無 〈有 (無)〉</p> <p>(状況) 新規及び老朽化した既存施設の改良であり、機能を代替する施設はない。</p> <p><input type="checkbox"/> 必要整備内容とその根拠</p> <p>(状況)</p> <p>区 画 整 理 : 農作業の省力化や農地集積・集約化を図るためのもので、狭小かつ不整形で作業効率が悪い農地を対象とした。</p> <p>農 道 : 農作物の運搬等に必要の幅員を確保するため、幅員が狭小な農道を対象とした。</p> <p>排 水 路 : 排水能力の向上を図るため、機能に支障をきたしている水路を対象とした。</p> <p>鳥獣害防止施設 : シカ、イノシシによる農作物被害を防ぐため、地区内の農地を対象とした。</p>	<p>(7) 事業計画の熟度 〈(妥当)・妥当でない〉</p> <p>(理由) 事業の円滑な推進のため、関係市は事業計画にあたり耕作者を対象とした説明会や営農に対するアンケート調査を実施しており、整備を希望し合意された施設を整備対象としている。 また、事業を進めるうえで地域間の連携や調整が重要であることから、地区内の代表者で構成する「岩下山路地区基盤整備推進協議会」が設立されるなど、地元の理解度は高く、事業を推進する体制も整っている。</p>																																						
<p>《総合評価》 〈(妥当)・妥当でない〉</p> <p>7項目全て妥当と評価されることから、実施が妥当と判断する。</p>																																							

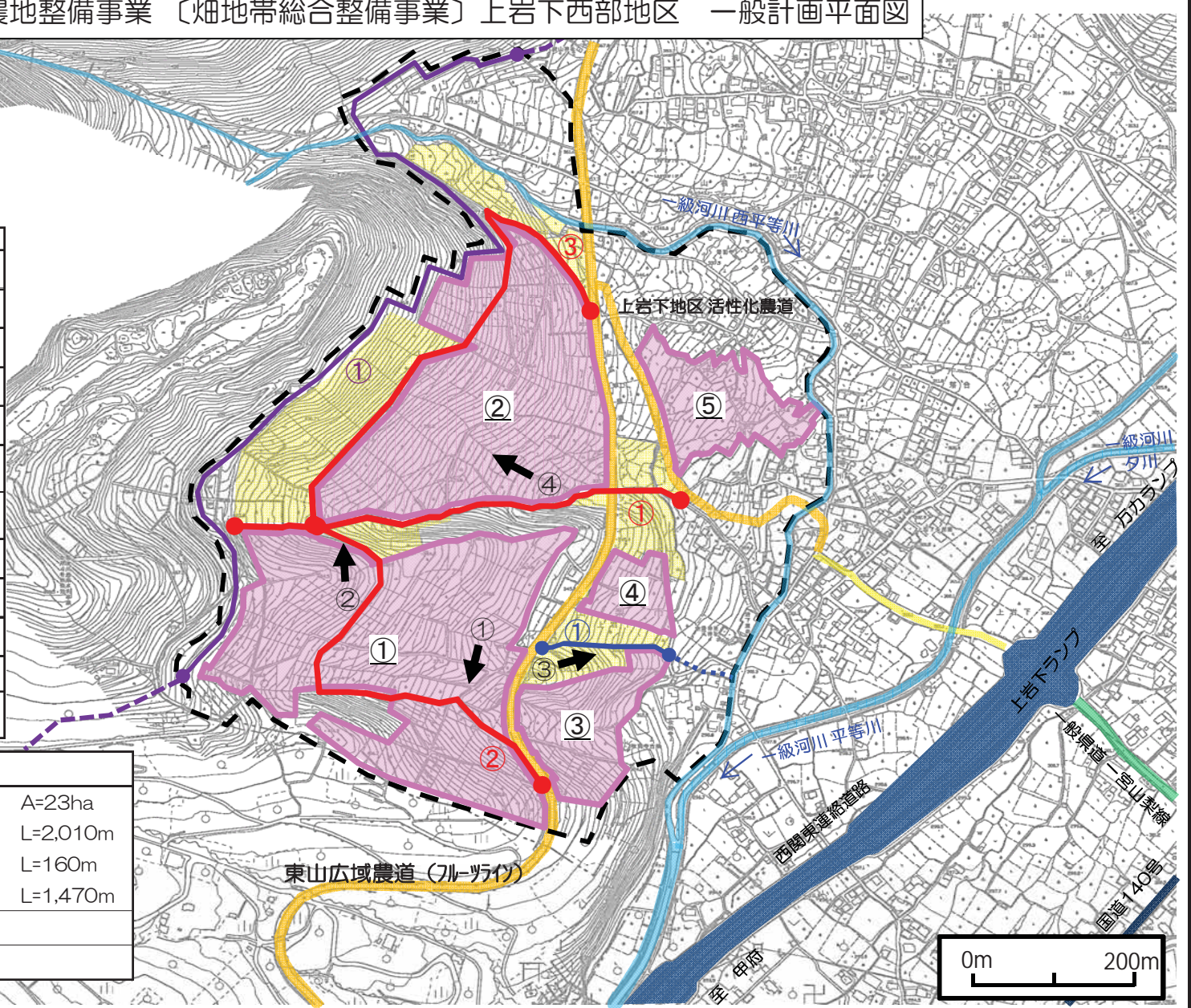
3.添付資料シート(1)

農地整備事業〔畑地帯総合整備事業〕 かみいわしたせいぶ 上岩下西部地区 一般計画平面図



凡 例	
国道	
県道	
市道	
河川	
農道	
事業範囲	
区画整理①~⑤	
農道①~③	
排水路①	
鳥獣害防止施設①	
受益地	
写真撮影箇所	①

事業概要			
主要工事	区画整理	5 工区	A=23ha
	農道	3 路線	L=2,010m
	排水路	1 路線	L=160m
	鳥獣害防止施設	1 路線	L=1,470m
受益面積	A = 30ha		
総事業費	約 2.8 億円		

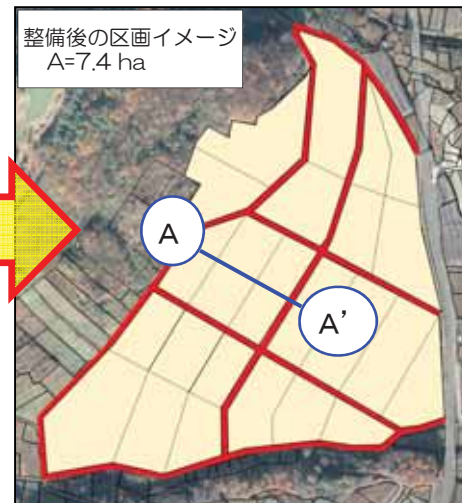


3.添付資料シート（2）

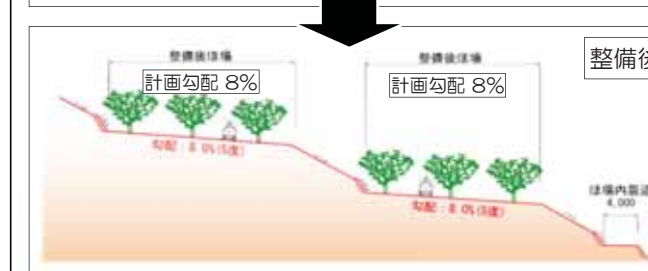
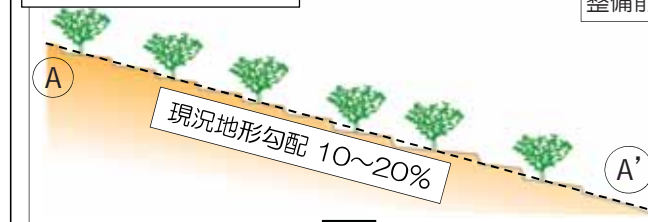
① 区画整理



現況（区画整理②）



区画整理 整備イメージ



【人力による防除作業】



【SSによる防除作業】

1 区画が狭小で不整形な農地を、区画整理により集積・集約化を進め併せて通作道を整備し農作業の省力化・効率化を図る。

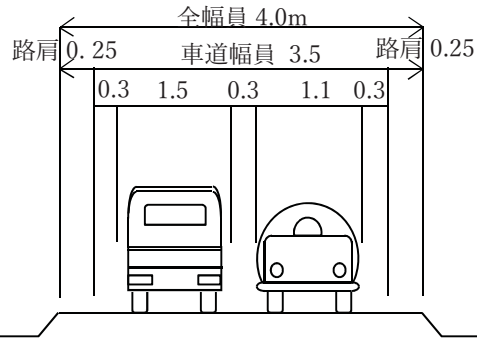
3.添付資料シート（2）

② 農道



地区内の農道は狭小なため、農作業車両の通行や作物（果樹）の運搬に支障をきたしている。

計画断面



④ 鳥獣害防止施設



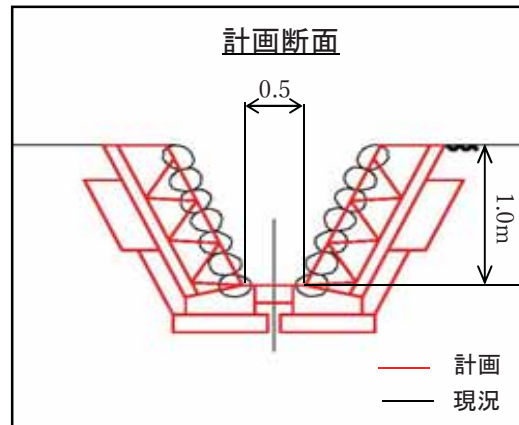
獣害を防ぐため各農家が簡易柵の設置を行っているが、被害を抑えきれず対策に苦慮している。

③ 排水路



地区内の水路は、空石積みで老朽化が著しく、農地の土壌流出が見られる。

計画断面



『シャインマスカット』



『ブラックキング』



消費者から評価の高いシャインマスカットなどの高収益作物への転換を進め、果樹の産地として更なる強化に取り組む。