

地上設置型太陽光発電システムの構造設計例

-鋼製架台-

「地上設置型太陽光発電システムの設計ガイドライン」に従って、下記3条件の設計例を示す。

①一般仕様

傾斜角度： 20°
アレイ面の最低高さ： GL+1100mm
地表面粗度区分： III
設計用基準風速： 34m/s以下
垂直積雪量： 50cm以下

②強風仕様

傾斜角度： 10°
アレイ面の最低高さ： GL+1100mm
地表面粗度区分： II
設計用基準風速： 40m/s以下
垂直積雪量： 30cm以下

③多雪仕様

傾斜角度： 30°
アレイ面の最低高さ： GL+1900mm
地表面粗度区分： III
設計用基準風速： 30m/s以下
垂直積雪量： 180cm以下

- ・設計例①に関しては詳しく計算手順を示すが、設計例②及び③について同じ手順で設計し、結果のみ提示する。
- ・基本的にはJIS規格の部材もしくは一般的に流通しているものを使用する。
- ・基礎形式は、直接基礎(連続基礎)とする。
- ・腐食については、一般的な環境で著しい腐食のない地域とする。

この成果物は、国立研究開発法人新エネルギー・産業技術総合開発機構（NEDO）の委託業務「太陽光発電システム効率向上・維持管理技術開発プロジェクト／太陽光発電システムの安全確保のための実証」事業の結果として得られたものです。

設計例①： 一般仕様（アレイ傾斜角度 20° ）

目次

1. 方針	① - 1
2. 設計条件	① - 1
3. 架台および基礎の仕様	① - 2
4. 設計荷重	① - 8
5. 許容応力度	① - 10
6. 断面性能	① - 14
7. 各フレームに作用する荷重の算出	① - 18
8. 応力解析	
8.1. 側面フレーム	① - 20
8.2. 正面フレーム	① - 36
8.3. 背面フレーム	① - 49
9. 断面検定	① - 65
10. 接合部の検討	① - 68
11. 基礎の検討	① - 72

1. 方針

本計算書は、次の方針に従って地上設置型太陽光発電システム及び基礎の構造計算を行う。

- 1) 地上設置型太陽光発電システム及び基礎は、長期及び短期荷重について許容応力度設計を行う。
- 2) 設計荷重は、「太陽電池アレイ用支持物の設計用荷重算出方法 JIS C 8955:2017」に倣い算出する。
- 3) 許容応力度は、「軽鋼構造設計施工指針・同解説」、「鋼構造設計基準—許容応力度設計法—」、「建築基礎構造設計指針」に倣い、算出する。
- 4) 応力は各フレームの各部材ごとに算出する。

2. 設計条件

1) 構造体

架台規模	: 太陽電池モジュール4段2列配置	計 8 枚
アレイ面の傾斜角度	: 20°	
アレイ面の最低高さ	: GL+ 1100 mm	
太陽電池モジュールサイズ	: 2000 mm × 1000 mm	
太陽電池モジュール重量	: 28 kg/枚	

2) 積雪荷重

区域	: 一般 地域
地上垂直積雪量	: 50 cm
雪の平均単位重量	: 20 N/m ² /cm

3) 風圧荷重

設計用基準風速	: 34 m/s
地表面粗度区分	: III
アレイ面の地上平均高さ	: GL+ 1.8 m (5m以下)

4) 地震荷重

水平震度	: 0.3
------	-------

5) その他係数

用途係数	: 1.0
------	-------

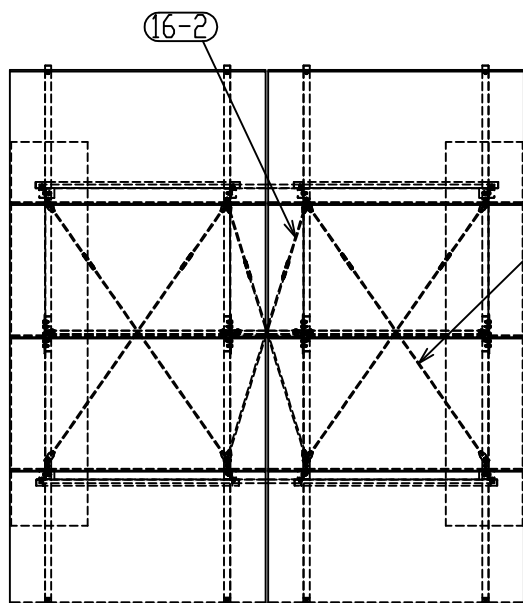
6) 基礎及び地盤

基礎	: 鉄筋コンクリート基礎
コンクリート強度 F_c	: 21N/mm ²
土質	: 粘性土
N値	: 3
長期許容支持力	: 20 kN/m ²
地盤との摩擦係数	: 0.3 (ガイドラインP.52 表5-3より)

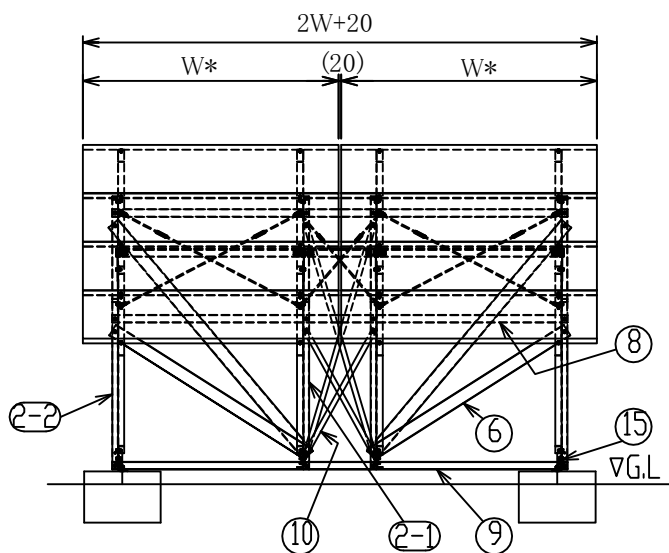
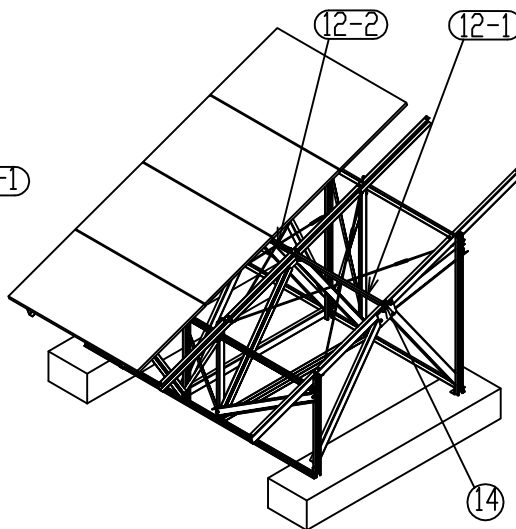
3. 架台および基礎の仕様

3.1 架台および基礎の構造図

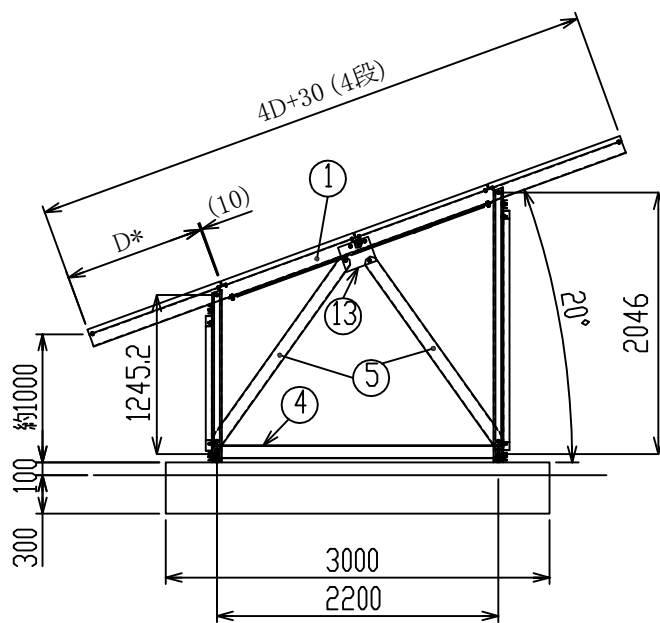
(単位:mm)



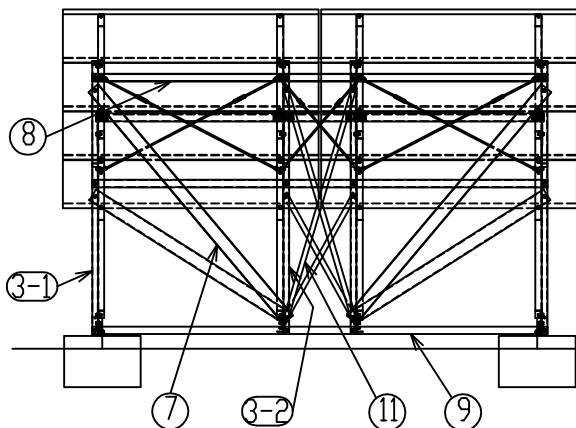
平面図



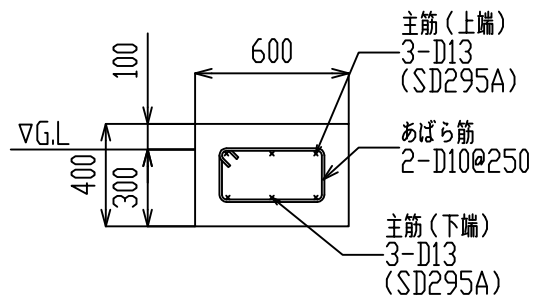
正面図



側面図



背面図



基礎断面図

○の数字は部材番号を示す。

* 太陽電池モジュールの長辺長さWは2000mm以下、短辺長さDは1100mm以下、面積 $W \times D$ は 2m^2 以下とする。

3.2 使用部材

本設計例の架台に使われている部材は下記の表3.1及び表3.2に示す。

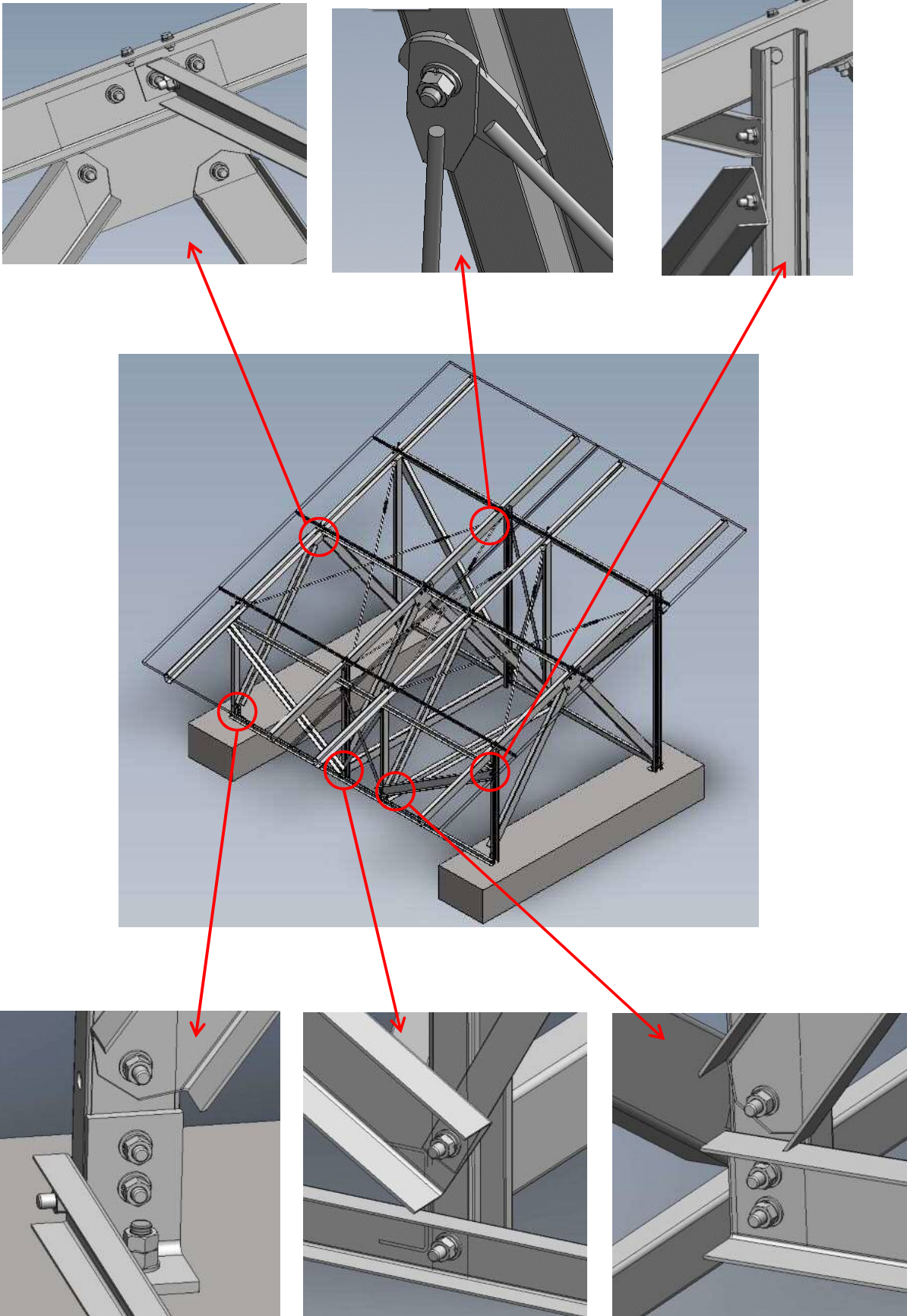
表3.1 支持架構の部材リスト

部材番号	部材名	断面	鋼材種	表面処理	数量	備考
1	パネル受け	[-100×50×2.3	SS400相当	HDZ35相当	4	
2-1	支柱前(右)	C-75×45×15×2.3	SS400相当	HDZ35相当	2	
2-2	支柱前(左)	C-75×45×15×2.3	SS400相当	HDZ35相当	2	
3-1	支柱後(右)	C-75×45×15×2.3	SS400相当	HDZ35相当	2	
3-2	支柱後(左)	C-75×45×15×2.3	SS400相当	HDZ35相当	2	
4	つなぎ材	[-100×50×3.2	SS400相当	HDZ35相当	2	
5	側面ブレース	[-100×50×3.2	SS400相当	HDZ35相当	8	
6	正面ブレース	[-100×50×3.2	SS400相当	HDZ35相当	2	
7	背面ブレース	[-100×50×3.2	SS400相当	HDZ35相当	2	
8	上弦材	[-60×30×2.3	SS400相当	HDZ35相当	2	
9	下弦材	[-60×30×2.3	SS400相当	HDZ35相当	2	
10	中央ブレース前	PL-38×2.3	SS400相当	HDZ35相当	2	
11	中央ブレース後	PL-38×2.3	SS400相当	HDZ35相当	2	
12-1	横材(端)	[-60×30×2.3	SS400相当	HDZ35相当	2	
12-2	横材(中)	[-60×30×2.3	SS400相当	HDZ35相当	1	
13	つなぎプレート	PL-4.5	SS400相当	HDZ35相当	4	
14	横材固定金具	L-75×45×4.5	SS400相当	HDZ35相当	6	
15	支柱固定金具	L-125×75×9.0	SS400相当	HDZ35相当	4	
16-1	ターンバックル(端)	M10	SS400相当	HDZ35相当	4	
16-2	ターンバックル(中)	M10	SS400相当	HDZ35相当	2	

表3.2 締結材リスト

接合箇所	ボルト	鋼材種	表面処理	数量	備考
架台接合	M12	SS400相当	HDZ-A種相当	94	架台の全接合部に使用する
太陽電池モジュール固定	M6またはM8	SS400相当	HDZ-A種相当	32	ボルトサイズはメーカー指定による
アンカーボルト	M16	SS400相当	HDZ-A種相当	4	

3.3 接合部詳細図

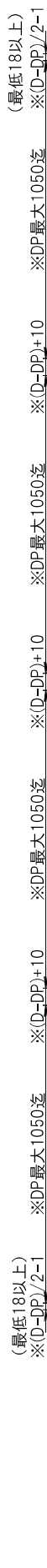
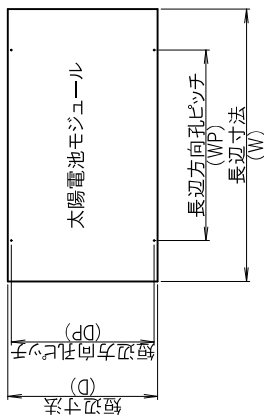


※X,Y軸に対して中心軸対称となるため、反対側の詳細図を省略する。

3.4 部品図

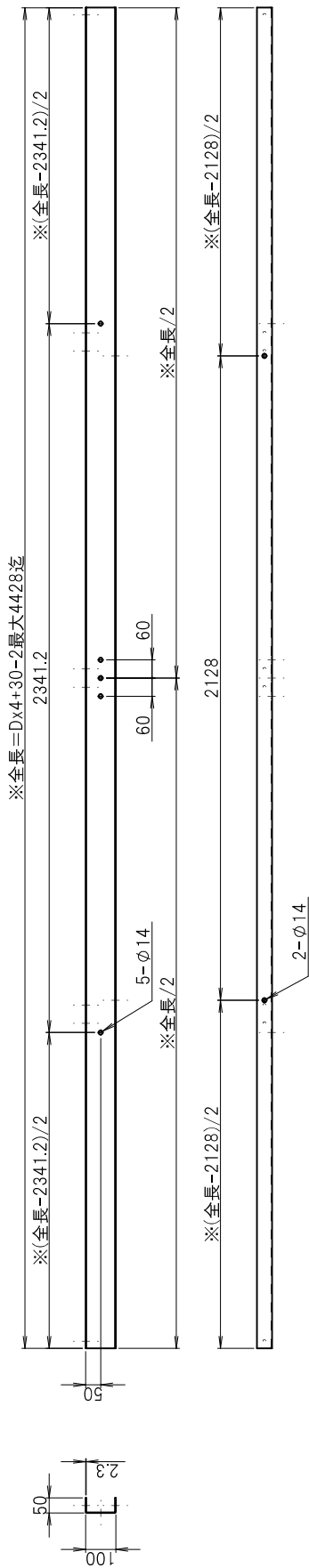
※印のある寸法は太陽電池モジュールにより異なります。
 対応可能太陽電池モジュールサイズは下記の通り。
 長辺2000mm以下×短辺1100mm以下（合計面積が2㎡以下に限る）
 太陽電池モジュール固定孔ピッチは、長辺方向1400mm以下、短辺方向1050mm以下とする。

表面処理:HDZ35以上
 材質:SS400相当品

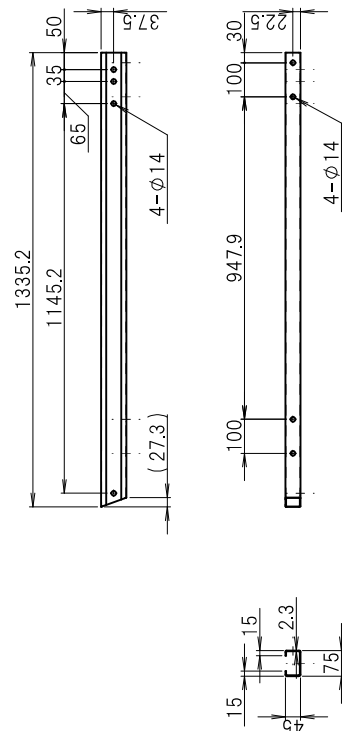


1-パネル受け
 L-100x50x2.3

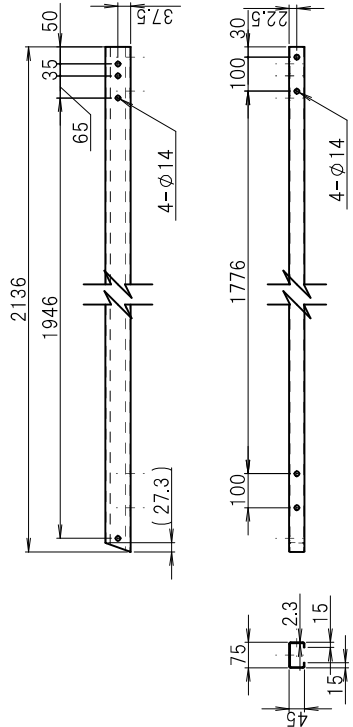
8-φ10又はφ8
 太陽電池モジュール固定ボルトサイズにより異なります。



2-1支柱前(右) 本図の勝手反対2-2支柱前(左)
 C-75x45x15x2.3

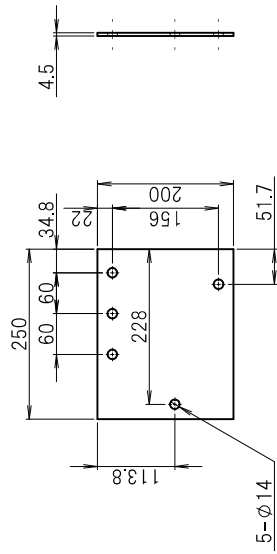


3-1支柱後(右) 本図の勝手反対3-2支柱後(左)
 C-75x45x15x2.3

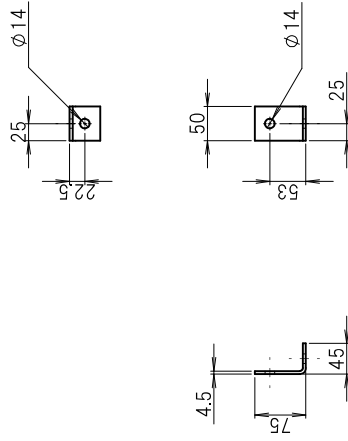


<p>4-つなぎ材 [-100x50x3.2]</p>	<p>5-側面ブレース [-100x50x3.2]</p>
<p>6-正面ブレース [-100x50x3.2]</p> <p>※下記孔ピッチ+44最大1814.2迄 ※最大1770.2迄 $\sqrt{(WP+95)^2+947.9^2}$</p>	<p>7-背面ブレース [-100x50x3.2]</p> <p>※下記孔ピッチ+44最大2365.4迄 ※最大2321.4迄 $\sqrt{(WP+95)^2+1776^2}$</p>
<p>8,9-上弦材及び下弦材 [-60x30x2.3]</p> <p>※(WP+95)x2+W-(WP+95)+20+44最大3559.9迄 ※WP+95最大1495迄 ※W-(WP+95)+20 ※WP+95最大1495迄</p>	<p>10-中央ブレース前 PL-38x2.3</p> <p>※下記孔ピッチ+44最大1127.6迄 ※最大1083.6迄 $\sqrt{(W-(WP+95)+20)^2+947.9^2}$</p>
<p>11-中央ブレース後 PL-38x2.3</p> <p>※下記孔ピッチ+44最大1895.9迄 ※最大1851.9迄 $\sqrt{(W-(WP+95)+20)^2+1776^2}$</p>	<p>12-2横材中央 [-60x30x2.3]</p> <p>※下記孔ピッチ+44 ※WP-145</p>
<p>12-1横材端部 [-60x30x2.3]</p> <p>※下記孔ピッチ+44最大1383.4迄 ※WP-60.6最大1339.4迄</p>	<p>12-2横材端部 [-60x30x2.3]</p> <p>※下記孔ピッチ+44最大1383.4迄 ※WP-60.6最大1339.4迄</p>

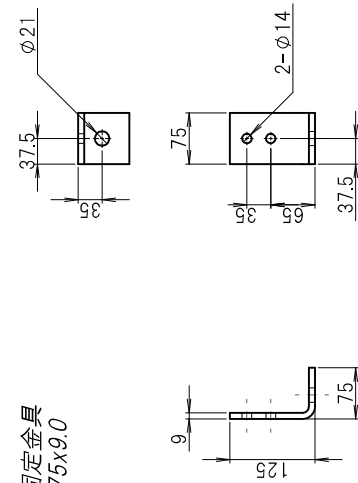
13-つなぎプレート
PL-4.5



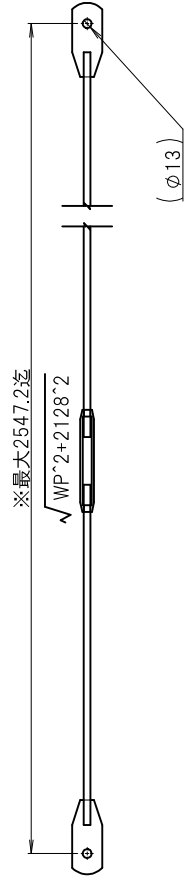
14-横材固定金具
L-75x45x4.5



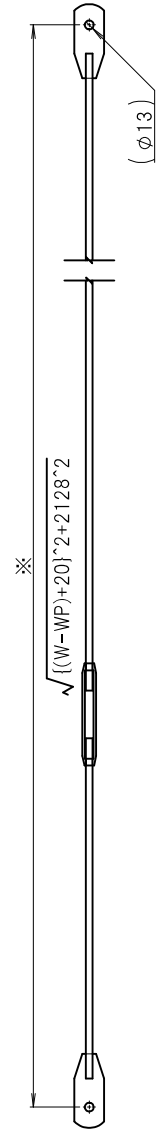
15-支柱固定金具
L-125x75x9.0



16-1ターンバックル(端)
M10



16-2ターンバックル(中)
M10



4. 設計荷重

設計荷重の算出は、ガイドライン「4.設計荷重」に従う。
以下、「太陽電池モジュール」は「モジュール」とする。

4.1 固定荷重

モジュール:	28	kg/枚					
モジュールサイズ:	2000	mm ×	1000	mm			
モジュール面積:	2.00	m ²					
重力単位:	9.80665	m/s ²					
単位重量:	28 / 2 × 9.80665 =		137.3	N/m ²			
架台重量:	パネル受け	単位重量:	3.47	kg/m	長さ:	4.03	m 部材数: 4本 量: 55.94 kg
	支柱前	単位重量:	3.25	kg/m	長さ:	1.25	m 部材数: 4本 量: 16.19 kg
	支柱後	単位重量:	3.25	kg/m	長さ:	2.05	m 部材数: 4本 量: 26.60 kg
	つなぎ材	単位重量:	4.76	kg/m	長さ:	2.20	m 部材数: 2本 量: 20.94 kg
	側面ブレース	単位重量:	4.76	kg/m	長さ:	1.74	m 部材数: 8本 量: 66.08 kg
	正面ブレース	単位重量:	4.76	kg/m	長さ:	1.77	m 部材数: 2本 量: 16.85 kg
	背面ブレース	単位重量:	4.76	kg/m	長さ:	2.32	m 部材数: 2本 量: 22.10 kg
	上弦材	単位重量:	2.03	kg/m	長さ:	3.52	m 部材数: 2本 量: 14.27 kg
	下弦材	単位重量:	2.03	kg/m	長さ:	3.52	m 部材数: 2本 量: 14.27 kg
	中央ブレース前	単位重量:	0.69	kg/m	長さ:	1.08	m 部材数: 2本 量: 1.49 kg
	中央ブレース後	単位重量:	0.69	kg/m	長さ:	1.85	m 部材数: 2本 量: 2.54 kg
	横材	単位重量:	2.03	kg/m	長さ:	3.40	m 部材数: 1本 量: 6.89 kg
	合計	264.16	kg	→	2590.5	N	
	単位面積当たり	2590.5 / (4.03 × 4.02) =		159.9	N/m ²		
固定荷重:	G =	137.3 + 159.9 =	297.2	N/m ²	→	350	N/m ² ※ターンバックル等は含むものとする。

4.2. 積雪荷重

区域:	一般	地域				
地上垂直積雪量:	50	cm				
雪の平均単位重量:	20	N/m ² /cm				
積雪荷重:	S =	50	×	20 =	1000	N/m ²

4.3. 地震荷重

水平震度:	0.3					
用途係数:	1.0					
地震荷重:	K =	350 × 0.3 × 1 =	105.0	N/m ² →	150	N/m ²

4.4. 風圧荷重

設計用基準風速:	V ₀ =	34	m/s					
地表面粗度区分:	Ⅲ							
用途係数:	I =	1.0						
アレイ面の傾斜角度:	20.0°	(X方向)	0.0°	(Y方向)				
アレイ面の最高高さ:	2.478	m						
アレイ面の最低高さ:	1.100	m						
アレイ面の平均地上高さ:	H =	1.789	m	(5m以下)				
粗度区分による値:	Z _b =	5	m	Z _G =	450	m α =	0.20	
平均風速の高さ方向分布係数:	Er =	0.691	H ≤ Z _b の場合	Er =	1.7(Z _b /Z _G) ^α	H > Z _b の場合	Er =	1.7(H/Z _G) ^α
ガスト影響係数:	Gf =	2.5						
速度圧計算係数:	E =	1.194	E =	Er ² Gf				
速度圧:	qp =	828	N/m ²	qp =	0.6V ₀ ² EI			

風力係数: X方向

$$\begin{aligned} \text{Ca正} &= 1.25 & \text{正圧Ca} &= 0.35+0.055\theta-0.0005\theta^2 \\ \text{Ca負} &= -1.61 & \text{負圧Ca} &= 0.85+0.048\theta-0.0005\theta^2 \\ \text{Ca正} \times \text{qp} &= \text{W+} = 828 \times 1.25 \times 1 = & 1035 \text{ N/m}^2 & \rightarrow & \mathbf{1100 \text{ N/m}^2} \\ \text{Ca負} \times \text{qp} &= \text{W-} = 828 \times -1.61 \times 1 = & -1333 \text{ N/m}^2 & \rightarrow & \mathbf{-1400 \text{ N/m}^2} \end{aligned}$$

風力係数: X方向

$$\begin{aligned} \text{Ca正} &= 0.35 & \text{正圧Ca} &= 0.35+0.055\theta-0.0005\theta^2 \\ \text{Ca負} &= -0.85 & \text{負圧Ca} &= 0.85+0.048\theta-0.0005\theta^2 \\ \text{Ca正} \times \text{qp} &= \text{W+} = 828 \times 0.35 \times 1 = & 290 \text{ N/m}^2 & \rightarrow & \mathbf{300 \text{ N/m}^2} \\ \text{Ca負} \times \text{qp} &= \text{W-} = 828 \times -0.85 \times 1 = & -704 \text{ N/m}^2 & \rightarrow & \mathbf{-800 \text{ N/m}^2} \end{aligned}$$

4.5 荷重の組合せ

表4.1 設計条件と荷重の組合せ

※G:固定荷重 S:積雪荷重 W:風圧荷重 K:地震荷重

荷重条件	荷重・外力について 想定する状態	荷重の組み合わせ	
		一般の地方	多雪区域
長期に生ずる力	常時	G	G + 0.7S
短期に生ずる力	積雪時	G + S	G + S
	暴風時	G + W	G + 0.35S + W
	地震時	G + K	G + 0.35S + K

表4.2 設計荷重(モジュール)

※算出方法は、4.1固定荷重～4.4風圧荷重を参照

固定荷重 G (N/m ²)	積雪荷重 S (N/m ²)	風圧荷重(正)		風圧荷重(負)		地震荷重 K (N/m ²)
		WX+ (N/m ²)	WY+ (N/m ²)	WX- (N/m ²)	WY- (N/m ²)	
350	1000	1100	300	-1400	-800	150

表4.3 設計荷重(フレーム)

方向	長さ (m)	負担幅 (m)	固定荷重	積雪荷重	風圧荷重 (正)	風圧荷重 (負)	地震荷重
			G (N/m)	S (N/m)	W+ (N/m)	W- (N/m)	
側面	4.030	2.01m / 2 = 1.005	352	1005	1106	-1407	608
正面	4.020	4.03m / 2 = 2.015	705	2015	605	-1612	1215

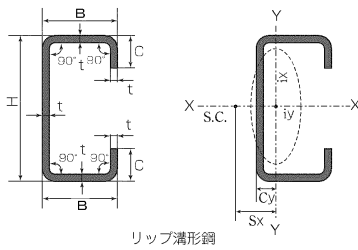
表4.4 設計荷重(部材単体の風圧荷重)

部材の種類	形状	Cb	qp	受風幅 (mm)	風圧 荷重	採用値 (N/m)
			(N/m ²)		(N/m)	
[-60×30×2.3	→]	2.10	828	60	104	110
	→ [1.80	828	60	89	90
	→	1.40	828	30	35	40
[-100×50×2.3 [-100×50×3.2	→]	2.10	828	100	174	180
	→ [1.80	828	100	149	150
	→	1.40	828	50	58	60
C-75×45×15×2.3	→]	2.10	828	75	130	140
	→ [1.80	828	75	112	120
	→	1.40	828	45	52	60
PL-38×2.3	→	2.00	828	38	63	70

5. 許容応力度

支持架構の各部材についての許容応力度算出結果を表5.1～表5.3に示す。
支柱前(右)部材No.2-1:C-75×45×15×2.3についての算出例を以下に示す。

・リップ溝形鋼



リップ溝形鋼

ft: 長期許容引張応力度	F/1.5
fs: 長期許容せん断応力度	F/√3/1.5
fc: 長期許容圧縮応力度	
λ ≤ Λ の場合	(1-0.4(λ/Λ) ²)/ν × F
λ > Λ の場合	0.277/(λ/Λ) ² × F
fb: 長期許容曲げ応力度	
λ _y ≤ 85√Cb の場合	(1.1-0.6(F/(π ² ×E×Cb)) × λ _y ²) × ft
λ _y > 85√Cb の場合	1/3(π ² ×E/λ _y ²) × Cb
Cb: モーメント分布による補正係数	
	1.75-1.05(M2/M1)+0.3(M2/M1) ² ただし2.3以下
	※短期は長期の1.5倍とする。
ν: 座屈安全率	
	3/2+2/3 × (λ/Λ) ²

$$\begin{aligned} \text{降伏点強度 } F &= 235 \text{ N/mm}^2 \\ \text{ヤング係数 } E &= 205000 \text{ N/mm}^2 \end{aligned}$$

$$\text{長期許容引張応力度 } ft = F / 1.5 = 235 / 1.5 = 156.0 \text{ N/mm}^2$$

$$\text{長期許容せん断応力度 } fs = F / \sqrt{3} / 1.5 = 235 / \sqrt{3} / 1.5 = 90.4 \text{ N/mm}^2$$

細長比	座屈長さ l _{kx} =	1245.2 mm	
	断面二次半径 i _x =	3.00 cm	
	細長比 λ _x = l _{kx} / i _y =	1245.2 / (10 × 3.00) =	41.5
	座屈長さ l _{ky} =	1245.2 mm	
	断面二次半径 i _y =	1.69 cm	
	細長比 λ _x = l _{kx} / i _y =	1245.2 / (10 × 1.69) =	73.7
	細長比 λ = max(λ _x , λ _y) =	max(41.5, 73.7) =	73.7

許容曲げ応力度

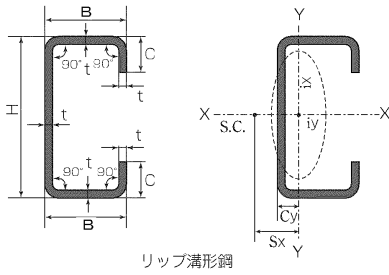
モーメント分布による補正係数 Cb = 1.0

$$\begin{aligned} \text{長期許容曲げ応力度 } fb_x &= \lambda_y \leq 85\sqrt{Cb} \text{ より} \\ &= (1.1 - 0.6(F/(\pi^2 \times E \times Cb)) \times \lambda_y^2) \times ft \\ &= (1.1 - 0.6 \times (235 / (\pi^2 \times 205000 \times 1.0)) \times 73.7^2) \times 156.0 = 112.5 \text{ N/mm}^2 \\ \text{長期許容曲げ応力度 } fb_y &= F / 1.5 = 235 / 1.5 = 156.0 \text{ N/mm}^2 \end{aligned}$$

許容圧縮応力度

$$\begin{aligned} \text{限界細長比 } \Lambda &= \sqrt{(\pi^2 \times E / (0.6 \times F))} = \sqrt{(\pi^2 \times 205000 / (0.6 \times 235))} = 119.8 \\ \text{座屈安全率 } \nu &= 3/2 + 2/3 \times (\lambda / \Lambda)^2 = 3/2 + 2/3 \times (73.7 / 119.8)^2 = 1.75 \\ \lambda &\leq \Lambda \text{ より} \\ \text{長期許容圧縮応力度 } fc &= (1 - 0.4(\lambda / \Lambda)^2) / \nu \times F \\ &= (1 - 0.4 \times (73.7 / 119.8)^2) / 1.75 \times 235 = 113.8 \text{ N/mm}^2 \end{aligned}$$

・リップ溝形鋼



リップ溝形鋼

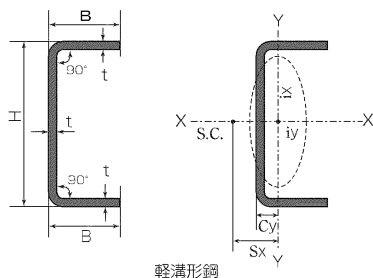
- ft: 長期許容引張応力度 $F/1.5$
 fs: 長期許容せん断応力度 $F/\sqrt{3}/1.5$
 fc: 長期許容圧縮応力度
 $\lambda \leq \Lambda$ の場合 $(1-0.4(\lambda/\Lambda)^2)/\nu \times F$
 $\lambda > \Lambda$ の場合 $0.277/(\lambda/\Lambda)^2 \times F$
 fb: 長期許容曲げ応力度
 $\lambda y \leq 85\sqrt{Cb}$ の場合 $(1.1-0.6(F/(\pi^2 \times E \times Cb)) \times \lambda y^2) \times ft$
 $\lambda y > 85\sqrt{Cb}$ の場合 $1/3(\pi^2 \times E/\lambda y^2) \times Cb$
 Cb: モーメント分布による補正係数
 $1.75-1.05(M2/M1)+0.3(M2/M1)^2$ ただし2.3以下
 ν : 座屈安全率
 $3/2+2/3 \times (\lambda/\Lambda)^2$
 ※短期は長期の1.5倍とする。

表5.1 リップ溝形鋼

※赤太字は「鋼構造設計基準」より抜粋

部材番号		2-1,2-2	3-1,3-2					
部材		支柱前(右,左)	支柱後(右,左)					
断面		C-75×45 ×15×2.3	C-75×45 ×15×2.3					
降伏点強度	F (N/mm ²)	235	235					
引張強度	σu (N/mm ²)	400	400					
ヤング係数	E (N/mm ²)	205000	205000					
せい	H (mm)	75	75					
幅	B (mm)	45	45					
立上り	C (mm)	15	15					
厚さ	t (mm)	2.3	2.3					
コーナー(内側ltr)	r (mm)	2.3	2.3					
部材長さ	L (mm)	1245.2	2046.0					
座屈長さ	l _{kx} (mm)	1245.2	2046.0					
	l _{ky} (mm)	1245.2	2046.0					
軸部断面積	A (cm ²)	4.137	4.137					
重心までの距離	C _x (cm)	0.00	0.00					
	C _y (cm)	1.72	1.72					
断面二次モーメント	I _x (cm ⁴)	37.1	37.1					
	I _y (cm ⁴)	11.8	11.8					
断面係数	Z _x (cm ³)	9.90	9.90					
	Z _y (cm ³)	4.24	4.24					
断面二次半径	i _x (cm)	3.00	3.00					
	i _y (cm)	1.69	1.7					
細長比	λ_x	41.5	68.2					
	λ_y	73.7	121.1					
	λ	73.7	121.1					
限界細長比	Λ	119.8	119.8					
座屈安全率	ν	1.8	2.2					
モーメント分布による補正係数	C _b	1.0	1.0					
許容引張応力度	ft (N/mm ²)	156.0	156.0					
許容せん断応力度	fs (N/mm ²)	90.4	90.4					
許容圧縮応力度	fc (N/mm ²)	113.8	63.7					
許容曲げ応力度	fbx (N/mm ²)	112.6	46.0					
許容曲げ応力度	fby (N/mm ²)	156.0	156.0					

・軽溝形鋼



- ft: 長期許容引張応力度 $F/1.5$
 fs: 長期許容せん断応力度 $F/\sqrt{3}/1.5$
 fc: 長期許容圧縮応力度
 $\lambda \leq \Lambda$ の場合 $(1-0.4(\lambda/\Lambda)^2)/\nu \times F$
 $\lambda > \Lambda$ の場合 $0.277/(\lambda/\Lambda)^2 \times F$
 fb: 長期許容曲げ応力度
 $\lambda y \leq 85\sqrt{Cb}$ の場合 $(1-0.6(F/(\pi^2 \times E \times Cb)) \times \lambda y^2) \times ft$
 $\lambda y > 85\sqrt{Cb}$ の場合 $1/3(\pi^2 \times E/\lambda y^2) \times Cb$
 Cb: モーメント分布による補正係数
 $1.75-1.05(M2/M1)+0.3(M2/M1)^2$ ただし2.3以下
 ν : 座屈安全率
 $3/2+2/3 \times (\lambda/\Lambda)^2$
 ※短期は長期の1.5倍とする。

表5.2 軽溝形鋼 ※赤太字は「鋼構造設計基準」より抜粋

部材番号		1	1	4	5	6	7	8	9
部材		パネル受け (中央部)	パネル受け (片持ち部)	つなぎ材	側面ブレース	正面ブレース	背面ブレース	上弦材	下弦材
断面		$[-100 \times 50 \times 2.3$	$[-100 \times 50 \times 2.3$	$[-100 \times 50 \times 3.2$	$[-100 \times 50 \times 3.2$	$[-100 \times 50 \times 3.2$	$[-100 \times 50 \times 3.2$	$[-60 \times 30 \times 2.3$	$[-60 \times 30 \times 2.3$
降伏点強度	F (N/mm ²)	235	235	235	235	235	235	235	235
引張強度	σ_u (N/mm ²)	400	400	400	400	400	400	400	400
ヤング係数	E (N/mm ²)	205000	205000	205000	205000	205000	205000	205000	205000
せい	H (mm)	100	100	100	100	100	100	60	60
幅	B (mm)	50	50	50	50	50	50	30	30
厚さ	t (mm)	2.3	2.3	3.2	3.2	3.2	3.2	2.3	2.3
コーナー(内側1tr)	r (mm)	2.3	2.3	3.2	3.2	3.2	3.2	2.3	2.3
部材長さ	L (mm)	4030.0	4030.0	2200.0	1979.0	1855.0	2465.0	3395.0	3395.0
座屈長さ	l _{kx} (mm)	1171.0	1689.0	2200.0	1979.0	1855.0	2465.0	1375.0	1375.0
	l _{ky} (mm)	1171.0	1689.0	2200.0	1979.0	1855.0	2465.0	1375.0	1375.0
軸断面積	A (cm ²)	4.426	4.426	6.063	6.063	6.063	6.063	2.586	2.586
重心までの距離	C _x (cm)	0.00	0.00	0.00	0.00	0.00	0.00	0.00	0.00
	C _y (cm)	1.36	1.36	1.40	1.40	1.40	1.40	0.86	0.86
断面二次モーメント	I _x (cm ⁴)	69.9	69.9	93.6	93.6	93.6	93.6	14.2	14.2
	I _y (cm ⁴)	11.1	11.1	14.9	14.9	14.9	14.9	2.27	2.27
断面係数	Z _x (cm ³)	14.0	14.0	18.7	18.7	18.7	18.7	4.72	4.72
	Z _y (cm ³)	3.04	3.04	4.15	4.15	4.15	4.15	1.06	1.06
断面二次半径	i _x (cm)	3.97	3.97	3.93	3.93	3.93	3.93	2.34	2.34
	i _y (cm)	1.58	1.58	1.57	1.57	1.57	1.57	0.94	0.94
細長比	λ_x	29.5	42.5	56.0	50.4	47.2	62.7	58.8	58.8
	λ_y	74.1	106.9	140.1	126.1	118.2	157.0	146.3	146.3
	λ	74.1	106.9	140.1	126.1	118.2	157.0	146.3	146.3
限界細長比	Λ	119.8	119.8	119.8	119.8	119.8	119.8	119.8	119.8
座屈安全率	ν	1.8	2.0	2.4	2.2	2.1	2.6	2.5	2.5
モーメント分布による補正係数	C _b	1.0	1.0	1.0	1.0	1.0	1.0	1.0	1.0
許容引張応力度	f _t (N/mm ²)	156.0	156.0	156.0	156.0	156.0	156.0	156.0	156.0
許容せん断応力度	f _s (N/mm ²)	90.4	90.4	90.4	90.4	90.4	90.4	90.4	90.4
許容圧縮応力度	f _c (N/mm ²)	113.4	78.9	47.6	58.8	66.8	37.9	43.7	43.7
許容曲げ応力度	f _{bx} (N/mm ²)	111.9	59.0	34.3	42.4	48.3	27.4	31.5	31.5
許容曲げ応力度	f _{by} (N/mm ²)	156.0	156.0	156.0	156.0	156.0	156.0	156.0	156.0

・プレート

ft: 長期許容引張応力度 F/1.5

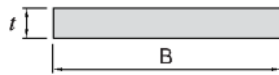


表5.3 プレート

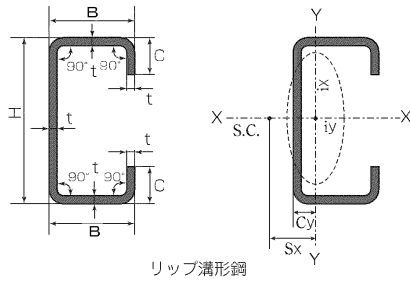
部材番号		10	11					
部材		中央 ブレース 前	中央 ブレース 後					
断面		PL-38×2.3	PL-38×2.3					
降伏点強度	F (N/mm ²)	235	235					
引張強度	σ_u (N/mm ²)	400	400					
ヤング係数	E (N/mm ²)	205000	205000					
幅	B (mm)	38	38					
厚さ	t (mm)	2.3	2.3					
部材長さ	L (mm)	1402.0	2145.0					
座屈長さ	lkx (mm)	1402.0	2145.0					
	lky (mm)	1402.0	2145.0					
軸部断面積	A (cm ²)	0.874	0.874					
重心までの 距離	Cx (cm)	0.00	0.00					
	Cy (cm)	0.00	0.00					
断面二次 モーメント	Ix (cm ⁴)	1.05	1.05					
	Iy (cm ⁴)	0.004	0.004					
断面係数	Zx (cm ³)	0.554	0.554					
	Zy (cm ³)	0.034	0.034					
断面二次 半径	ix (cm)	1.097	1.097					
	iy (cm)	0.066	0.066					
許容引張応力度	ft (N/mm ²)	156.0	156.0					

6. 断面性能

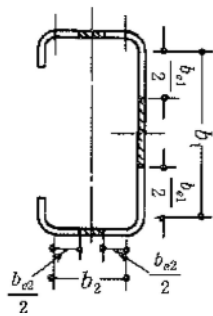
支持架構の各部材についての断面性能算出結果を表6.1～表6.3に示す。

支柱前(右)(部材No.2-1:C-75×45×15×2.3)についての算出例を以下に示す。

・リップ溝形鋼



リップ溝形鋼



幅厚比による無効部分例

「突出脚部の無効長さ」
(溝形鋼の場合)

断面	材軸方向のボルト本数nh				
	1	2	3	4	5以上
溝形鋼	h-t	0.7	0.4	0.25	0.2

突出脚部の無効長さ

算出例: 支柱前 C-75×45×15×2.3

h: 突出脚部長さ 45 mm

t: 厚さ 2.3 mm

nh: ボルト本数 1 本

突出脚部の無効長さ $h - t = 45 - 2.3 = 42.7 \text{ mm}$

断面欠損による有効断面積

$$A_s = A - S_a = 4.137 - 2.870 = 1.267 \text{ cm}^2$$

$$S_a = n \times s_d \times t + 2 \times (B - t) \times t + 2 \times (C - t) \times t = 1 \times 1.4 \times 0.23 + 2 \times (4.5 - 0.23) \times 0.23 + 2 \times (1.5 - 0.23) \times 0.23 = 2.870 \text{ cm}^2$$

幅厚比による有効断面積

$$A_h = A - S_h = 4.137 - 0.0 = 4.137 \text{ cm}^2$$

$$S_h = (b_2 - b_{e2}) \times t + (b_1 - b_{e1}) \times t = (35.8 - 35.8) \times 2.3 + (65.8 - 65.8) \times 2.3 = 0.0 \text{ cm}^2$$

幅厚比による有効断面係数

$$Z_{xh} = Z_x - S_{Zxf} - S_{Zxw} = 9.90 - 0.0 - 0.0 = 9.90 \text{ cm}^3$$

$$Z_{yh} = Z_y - S_{Zyf} - S_{Zyw} = 4.24 - 0.0 - 0.0 = 4.24 \text{ cm}^3$$

$$\text{無効断面係数 X軸 } S_{Zxf}, S_{Zxw} = 0.00 \text{ cm}^3$$

$$\text{無効断面係数 Y軸 } S_{Zyf}, S_{Zyw} = 0.00 \text{ cm}^3$$

ウェブ断面積

$$A_w = H \times t = 7.5 \times 0.23 = 1.725 \text{ cm}^2$$

フランジ断面積

$$A_f = B \times t \times 2 = 4.5 \times 0.23 \times 2 = 2.07 \text{ cm}^2$$

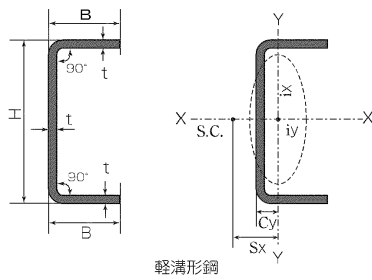
以下の表6.1～表6.3に算出例と同様に算出した各支持部材の断面性能を示す。

表6.1 リップ溝形鋼

※赤太字は「鋼構造設計基準」より抜粋

部材番号		2-1,2-2	3-1,3-2				
部材		支柱前(右,左)	支柱後(右,左)				
断面		C-75×45 ×15×2.3	C-75×45 ×15×2.3				
せい	H (mm)	75	75				
幅	B (mm)	45	45				
立上り	C (mm)	15	15				
厚さ	t (mm)	2.3	2.3				
コーナー(内側1tr)	r (mm)	2.3	2.3				
接合部		ボルト					
ボルト	n 行数	1	1				
	m 列数	1	1				
孔径	sd (mm)	14.0	14.0				
軸部断面積	A (cm ²)	4.137	4.137				
重心までの 距離	Cx (cm)	0.00	0.00				
	Cy (cm)	1.72	1.72				
断面二次 モーメント	Ix (cm ⁴)	37.1	37.1				
	Iy (cm ⁴)	11.8	11.8				
断面係数	Zx (cm ³)	9.90	9.90				
	Zy (cm ³)	4.24	4.24				
断面二次 半径	ix (cm)	3.00	3.00				
	iy (cm)	1.69	1.69				
欠損断面積	Sa (cm ²)	2.870	2.870				
幅厚比	H/t ≤ 48	32.6	32.6				
	B/t ≤ 48	19.6	19.6				
幅厚比無効長さ							
フランジ be2 (mm)		0.0	0.0				
ウェブ be1 (mm)		0.0	0.0				
幅厚比無効 断面積	Sh (cm ²)	0.0	0.0				
幅厚比無効 断面係数(フランジ)	SZxf (cm ³)	0.0	0.0				
	SZyf (cm ³)	0.0	0.0				
幅厚比無効 断面係数(ウェブ)	SZxw (cm ³)	0.0	0.0				
	SZyw (cm ³)	0.0	0.0				
断面欠損による 有効断面積	As (cm ²)	1.267	1.267				
幅厚比による 有効断面積	Ah (cm ²)	4.137	4.137				
幅厚比による 有効断面係数	Zxh (cm ³)	9.90	9.90				
	Zyh (cm ³)	4.24	4.24				
ウェブ断面積	Aw (cm ²)	1.725	1.725				
フランジ断面積	Af (cm ²)	2.070	2.070				

・軽溝形鋼



「突出脚部の無効長さ」
(溝形鋼の場合)

断面	材軸方向のボルト本数nh				
	1	2	3	4	5以上
溝形鋼	h-t	0.7	0.4	0.25	0.2

突出脚部の無効長さ

算出例: パネル受け [-100×50×2.3

h: 突出脚部長さ 50 mm

t: 厚さ 2.3 mm

nh: ボルト本数 1本

突出脚部の無効長さ $h - t = 50 - 2.3 = 47.7 \text{ mm}$

表6.2 軽溝形鋼

※赤太字は「鋼構造設計基準」より抜粋

部材番号		1	4	5	6	7	8	9
部材		パネル受け	つなぎ材	側面ブレース	正面ブレース	背面ブレース	上弦材	下弦材
断面		[-100×50×2.3	[-100×50×3.2	[-100×50×3.2	[-100×50×3.2	[-100×50×3.2	[-60×30×2.3	[-60×30×2.3
せい	H (mm)	100	100	100	100	100	60	60
幅	B (mm)	50	50	50	50	50	30	30
厚さ	t (mm)	2.3	3.2	3.2	3.2	3.2	2.3	2.3
コーナー(内側1tr)	r (mm)	2.3	3.2	3.2	3.2	3.2	2.3	2.3
接合部		ボルト						
ボルト	n 行数	1	1	1	1	1	1	1
	m 列数	1	1	1	1	1	1	1
孔径	sd (mm)	14.0	14.0	14.0	14.0	14.0	14.0	14.0
軸部断面積	A (cm ²)	4.426	6.063	6.063	6.063	6.063	2.586	2.586
重心までの距離	Cx (cm)	0.00	0.00	0.00	0.00	0.00	0.00	0.00
	Cy (cm)	1.36	1.40	1.40	1.40	1.40	0.86	0.86
断面二次モーメント	Ix (cm ⁴)	69.9	93.6	93.6	93.6	93.6	14.2	14.2
	Iy (cm ⁴)	11.1	14.9	14.9	14.9	14.9	2.27	2.27
断面係数	Zx (cm ³)	14.0	18.7	18.7	18.7	18.7	4.72	4.72
	Zy (cm ³)	3.04	4.15	4.15	4.15	4.15	1.06	1.06
断面二次半径	ix (cm)	3.97	3.93	3.93	3.93	3.93	2.34	2.34
	iy (cm)	1.58	1.57	1.57	1.57	1.57	0.94	0.94
欠損断面積	Sa (cm ²)	2.516	3.443	3.443	3.443	3.443	1.596	1.596
幅厚比	H/t ≤ 48	43.5	31.3	31.3	31.3	31.3	26.1	26.1
	B/t ≤ 16	21.7	15.6	15.6	15.6	15.6	13.0	13.0
幅厚比無効長さ								
フランジ (mm)		13.2	0.0	0.0	0.0	0.0	0.0	0.0
ウェブ (mm)		0.0	0.0	0.0	0.0	0.0	0.0	0.0
幅厚比無効断面積	Sh (cm ²)	0.61	0.0	0.0	0.0	0.0	0.0	0.0
幅厚比無効断面係数(フランジ)	SZxf (cm ³)	2.90	0.0	0.0	0.0	0.0	0.0	0.0
	SZyf (cm ³)	1.21	0.0	0.0	0.0	0.0	0.0	0.0
幅厚比無効断面係数(ウェブ)	SZxw (cm ³)	0.0	0.0	0.0	0.0	0.0	0.0	0.0
	SZyw (cm ³)	0.0	0.0	0.0	0.0	0.0	0.0	0.0
断面欠損による有効断面積	As (cm ²)	1.910	2.620	2.620	2.620	2.620	0.990	0.990
幅厚比による有効断面積	Ah (cm ²)	3.819	6.063	6.063	6.063	6.063	2.586	2.586
幅厚比による有効断面係数	Zxh (cm ³)	11.1	18.7	18.7	18.7	18.7	4.7	4.7
	Zyh (cm ³)	1.83	4.15	4.15	4.15	4.15	1.06	1.06
ウェブ断面積	Aw (cm ²)	2.300	3.200	3.200	3.200	3.200	1.380	1.380
フランジ断面積	Af (cm ²)	2.300	3.200	3.200	3.200	3.200	1.380	1.380

・プレート

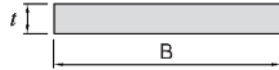


表6.3 プレート

部材番号		10	11				
部材		中央 ブレース 前	中央 ブレース 後				
断面		PL-38×2.3	PL-38×2.3				
幅	B (mm)	38	38				
厚さ	t (mm)	2.3	2.3				
接合部		1-M12	1-M12				
ボルト	n 行数	1	1				
	m 列数	1	1				
孔径	sd (mm)	14.0	14.0				
軸部断面積	A (cm ²)	0.874	0.874				
重心までの 距離	Cx (cm)	0.0	0.0				
	Cy (cm)	0.0	0.0				
断面二次 モーメント	Ix (cm ⁴)	1.05	1.05				
	Iy (cm ⁴)	0.004	0.004				
断面係数	Zx (cm ³)	0.554	0.554				
	Zy (cm ³)	0.034	0.034				
断面二次 半径	ix (cm)	1.10	1.10				
	iy (cm)	0.066	0.066				
欠損断面積	Sa (cm ²)	0.322	0.322				
断面欠損による 有効断面積	As (cm ²)	0.552	0.552				

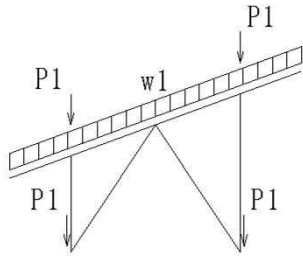
7.各フレームに作用する荷重の算出

各フレームの節点に作用する荷重は、表4.2に示す単位面積あたりの荷重に各節点の負担面積を乗じて求める。

$$P = \text{単位面積あたりの荷重(N/m}^2) \times \text{負担面積(m}^2)$$

7.1 側面フレーム

a) 固定・積雪荷重



固定荷重

$$w1 = 350 \times 2.01/2 =$$

$$352 \text{ N/m}$$

$$P1 = 350 \times 2.01/2 \times 4.03/4 =$$

$$354 \text{ N}$$

積雪荷重

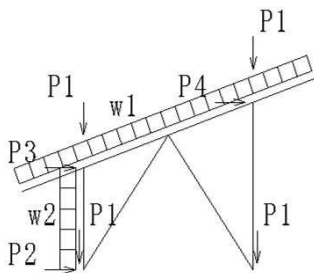
$$w1 = 1000 \times 2.01/2 =$$

$$1005 \text{ N/m}$$

$$P1 = 1000 \times 2.01/2 \times 3.787/4 =$$

$$951 \text{ N}$$

b) 風圧荷重(正)



$$w1 = 1100 \times 2.01/2 =$$

$$1106 \text{ N/m}$$

$$w2 =$$

$$60 \text{ N/m}$$

$$P1 = 1100 \times 2.01/2 \times 3.787/4 =$$

$$1047 \text{ N}$$

$$P2 = 110 \times (1.375+0.645/2) + 180 \times \sqrt{(1.375^2+1.2452^2)}/2$$

$$+ 70 \times \sqrt{(0.645^2+1.2452^2)}/2 =$$

$$403 \text{ N}$$

$$P3 = 1100 \times 2.01/2 \times (2.3347-0.9564)/2 + 110 \times (1.375+0.645/2)$$

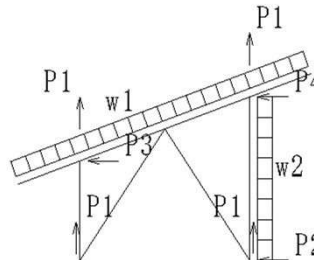
$$+ 180 \times \sqrt{(1.375^2+1.2452^2)}/2 + 70 \times \sqrt{(0.645^2+1.2452^2)}/2 =$$

$$1165 \text{ N}$$

$$P4 = 1100 \times 2.01/2 \times (2.3347-0.9564)/2 =$$

$$762 \text{ N}$$

c) 風圧荷重(負)



$$w1 = -1400 \times 2.01/2 =$$

$$-1407 \text{ N/m}$$

$$w2 =$$

$$60 \text{ N/m}$$

$$P1 = -1400 \times 2.01/2 \times 3.787/4 =$$

$$-1332 \text{ N}$$

$$P2 = -110 \times (1.375+0.645/2) - 180 \times \sqrt{(1.375^2+2.046^2)}/2$$

$$- 70 \times \sqrt{(0.645^2+2.046^2)}/2 =$$

$$-484 \text{ N}$$

$$P3 = -1400 \times 2.01/2 \times (2.3347-0.9564)/2 =$$

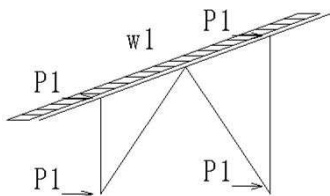
$$-970 \text{ N}$$

$$P4 = -1400 \times 2.01/2 \times (2.3347-0.9564)/2 - 110 \times (1.375+0.645/2)$$

$$- 180 \times \sqrt{(1.375^2+2.046^2)}/2 - 70 \times \sqrt{(0.645^2+2.046^2)}/2 =$$

$$-1453 \text{ N}$$

d) 地震荷重(正負)



$$w1 = 150 \times (2.01 / 2) =$$

$$151 \text{ N/m}$$

$$P1 = 150 \times (2.01 / 2) \times (4.03 / 4) =$$

$$152 \text{ N}$$

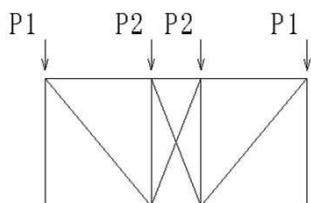
部材単体にかかる風圧荷重

※表4.4 設計荷重(部材単体の風圧荷重)参照

W = 支柱前	60 N/m	(風圧荷重 正)
W = 支柱後	60 N/m	(風圧荷重 負)
W = 正面ブレース	180 N/m	(風圧荷重 正)
W = 背面ブレース	180 N/m	(風圧荷重 負)
W = 上下弦材(前)	110 N/m	(風圧荷重 正)
W = 上下弦材(後)	110 N/m	(風圧荷重 負)

7.2 正面(背面)フレーム

a) 固定・積雪荷重



固定荷重

$$P1 = 350 \times 2.0/2 \times 4.03/2 = 705 \text{ N}$$

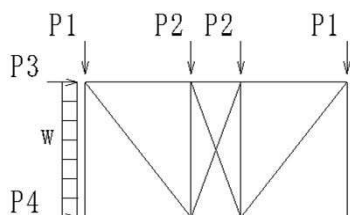
$$P2 = 350 \times (1.375/2 + 0.645/2) \times 4.03/2 = 712 \text{ N}$$

積雪荷重

$$P1 = 1000 \times 2.0/2 \times (0.7935 + 1.100) = 1894 \text{ N}$$

$$P2 = 1000 \times (1.375/2 + 0.645/2) \times (0.7935 + 1.100) = 1912 \text{ N}$$

b) 風圧荷重(正)



$$w = 140 \text{ N/m}$$

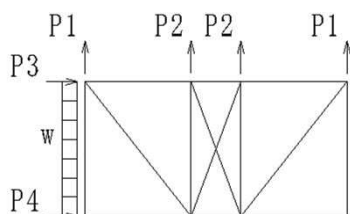
$$P1 = 300 \times 2.0/2 \times (0.7935 + 1.100) = 568 \text{ N}$$

$$P2 = 300 \times (1.375/2 + 0.645/2) \times (0.7935 + 1.100) = 574 \text{ N}$$

$$P3 = 150 \times 4.03/2 + 150 \times \sqrt{(1.6456^2 + 1.100^2)}/2 = 451 \text{ N}$$

$$P4 = 150 \times 1.100 + 150 \times \sqrt{(1.6456^2 + 1.100^2)}/2 = 313 \text{ N}$$

c) 風圧荷重(負)



$$w = 140 \text{ N/m}$$

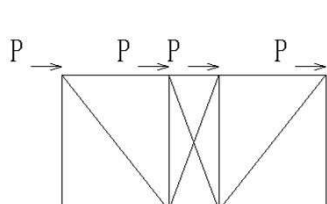
$$P1 = -800 \times 2.0/2 \times (0.7935 + 1.100) = -1515 \text{ N}$$

$$P2 = -800 \times (1.375/2 + 0.645/2) \times (0.7935 + 1.100) = -1530 \text{ N}$$

$$P3 = 150 \times 4.03/2 + 150 \times \sqrt{(1.6456^2 + 1.100^2)}/2 = 451 \text{ N}$$

$$P4 = 150 \times 1.100 + 150 \times \sqrt{(1.6456^2 + 1.100^2)}/2 = 313 \text{ N}$$

d) 地震荷重(正負)



$$P = 150 \times 4.02 \times (4.03/2)/4 = 304 \text{ N}$$

部材単体にかかる風圧荷重

※表4.4 設計荷重(単体部材の風圧荷重)参照

W = パネル受け	150 N/m	(風圧荷重 正負)
W = 支柱前	140 N/m	(風圧荷重 正負)
W = 支柱後	140 N/m	(風圧荷重 正負)
W = つなぎ材	180 N/m	(風圧荷重 正負)
W = 側面ブレース	180 N/m	(風圧荷重 正負)

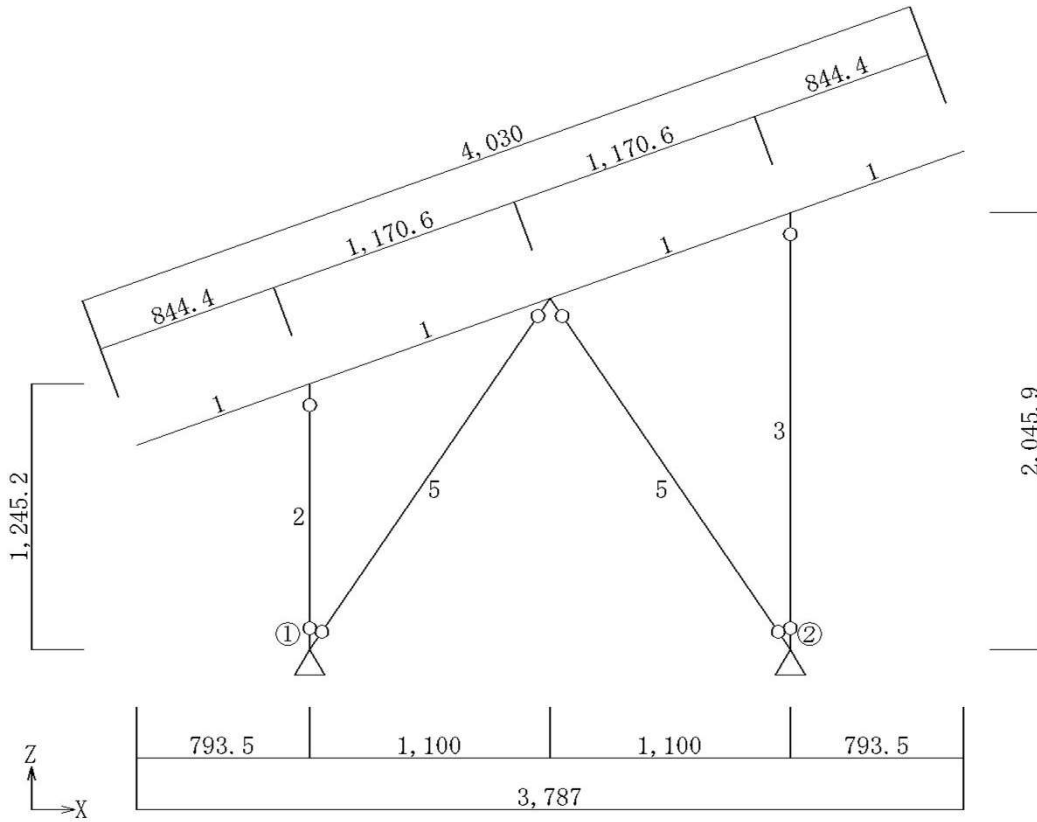
上記で算出した荷重にて各フレームの応力を算出する。

8.応力解析

各フレームに生じる応力解析、その結果およびまとめを以下に示す。

8.1 側面フレーム

8.1.1 解析モデル



※ ○印はピン接合を示す。

①,②： 支点番号

1～5： 部材番号

1:パネル受け

2:支柱前

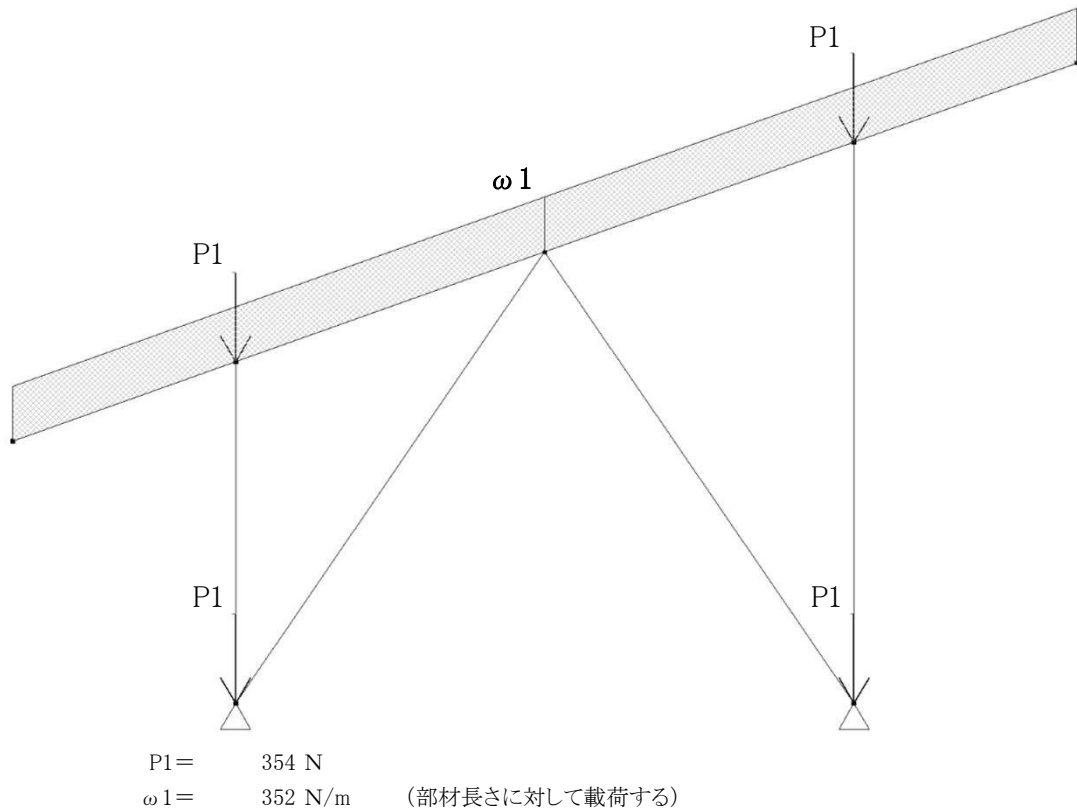
3:支柱後

5:側面ブレース

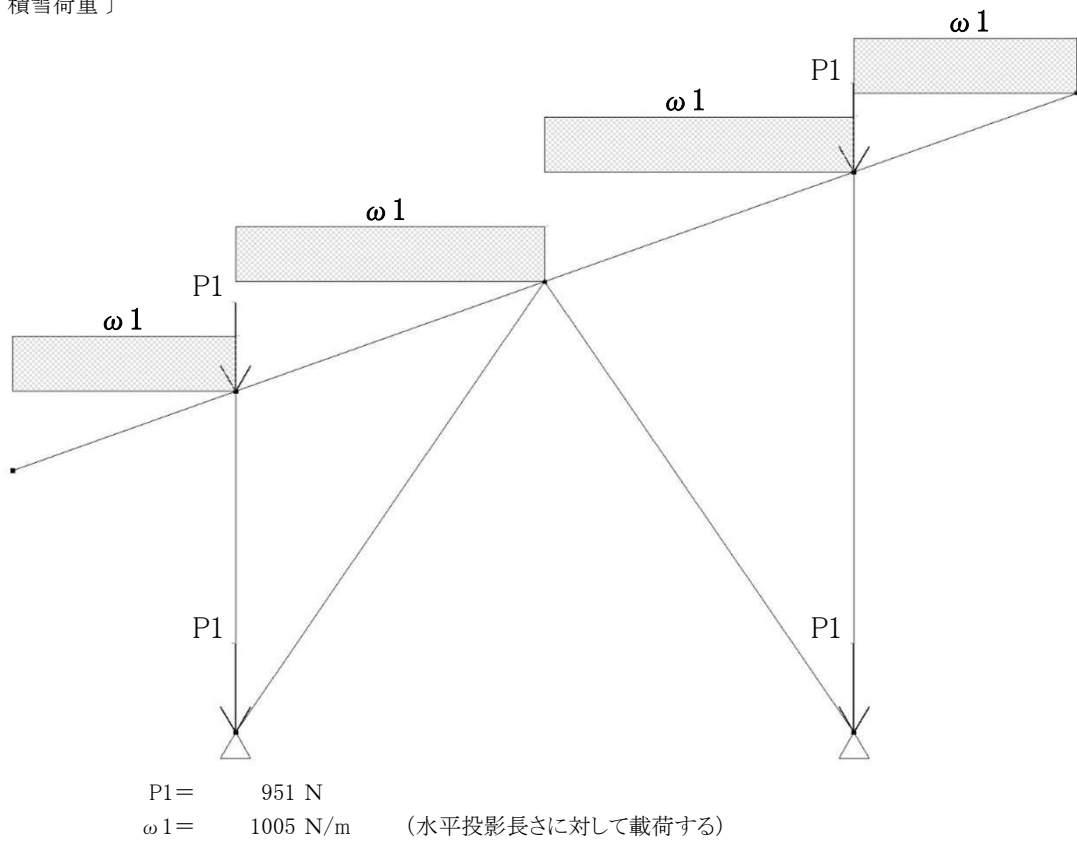
- ・応力解析は、汎用の骨組解析プログラムを採用し行った。
- ・パネル受け材は通し材とし、支柱前後、側面ブレースの端部はピンとする。
- ・境界条件は、柱脚部でピン支持とする。
- ・パネル受け材に作用する屋根荷重は、等分布荷重として与える。
- ・中央フレームに作用する荷重は、伝達荷重を集中荷重として与える。
- ・フレームに直接作用する風荷重は等分布荷重として与える。
- ・フレームに直接作用する風荷重は風上側最前面のフレームのみに作用するものとする。

8.1.2 荷重条件図

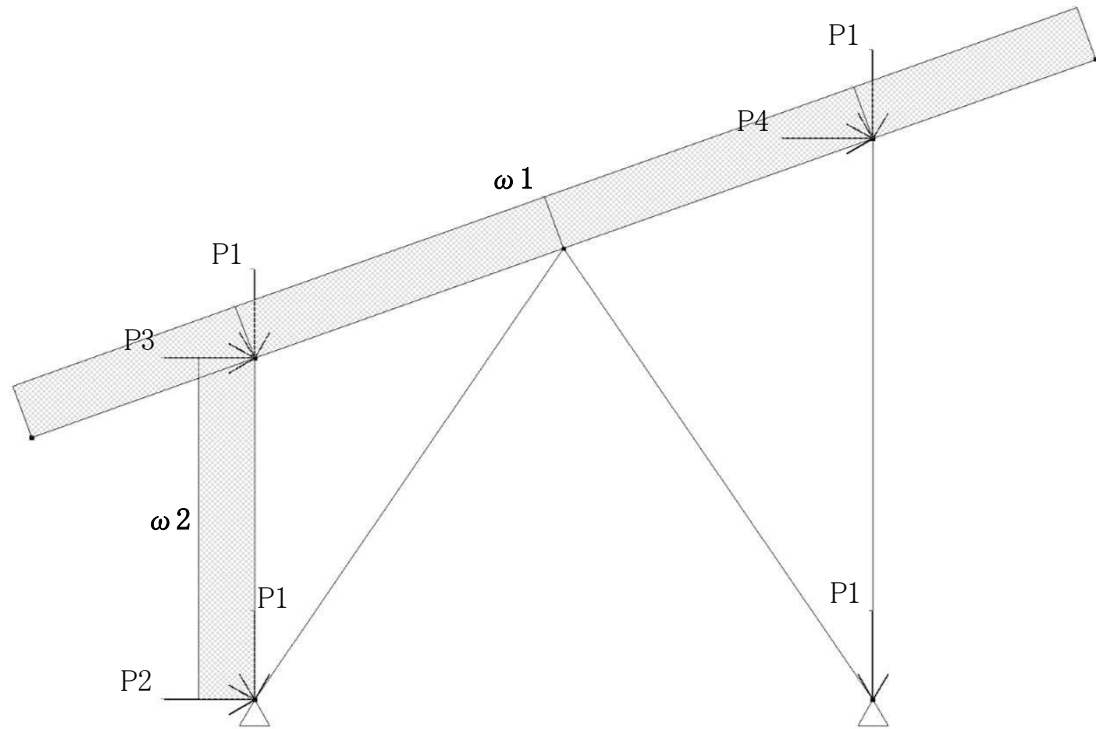
荷重値の計算は、「7.1 側面フレーム」を参照
〔固定荷重〕



〔積雪荷重〕

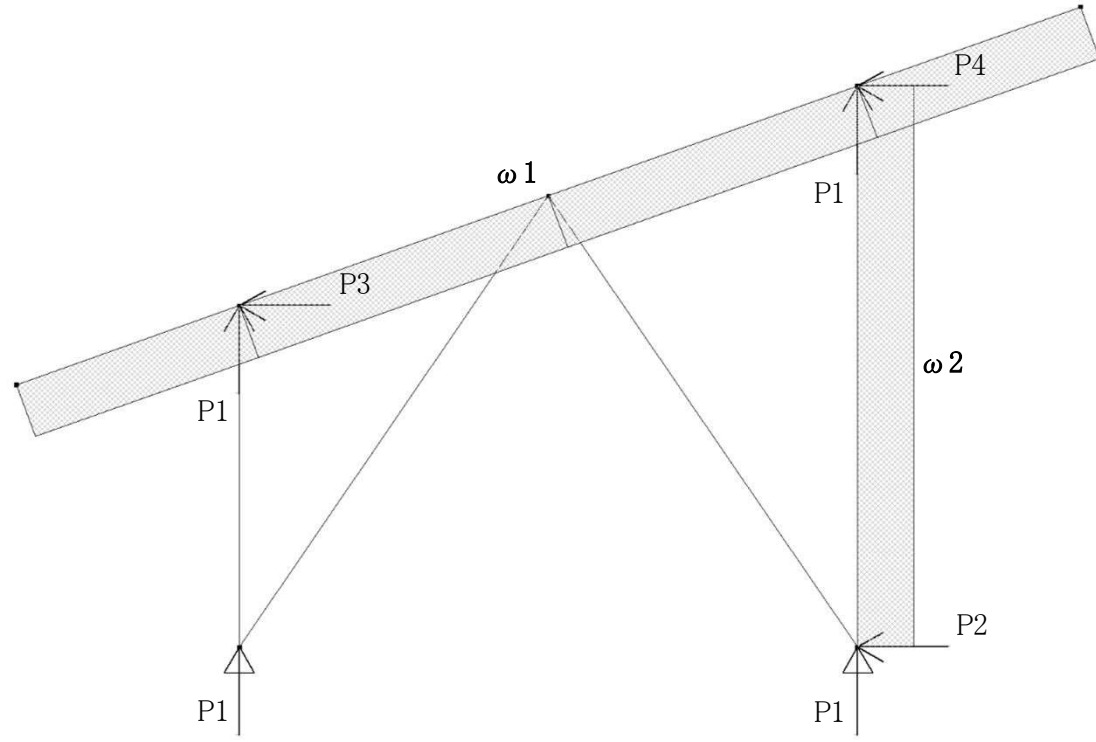


〔風荷重（正圧_+X方向）〕

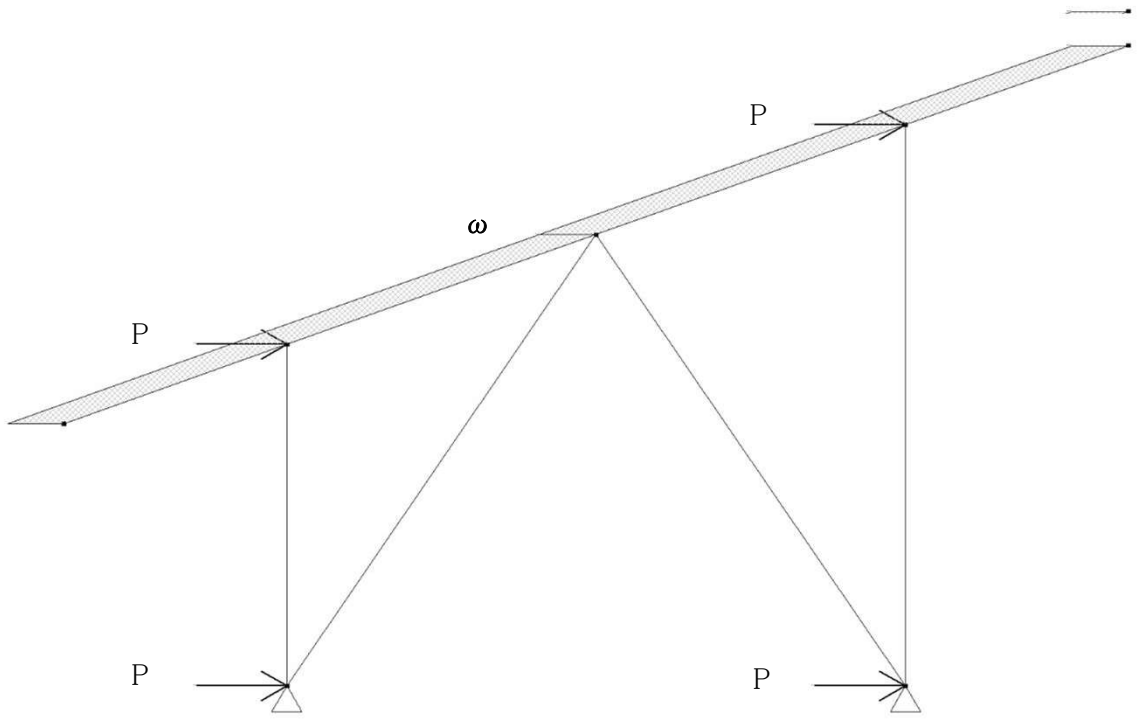


P1 =	1047 N	P3 =	1165 N
P2 =	403 N	P4 =	762 N
ω1 =	1106 N/m	(部材に垂直に載荷する)	
ω2 =	60 N/m	(鉛直投影長さに対して載荷する)	

〔風荷重（負圧_-X方向）〕

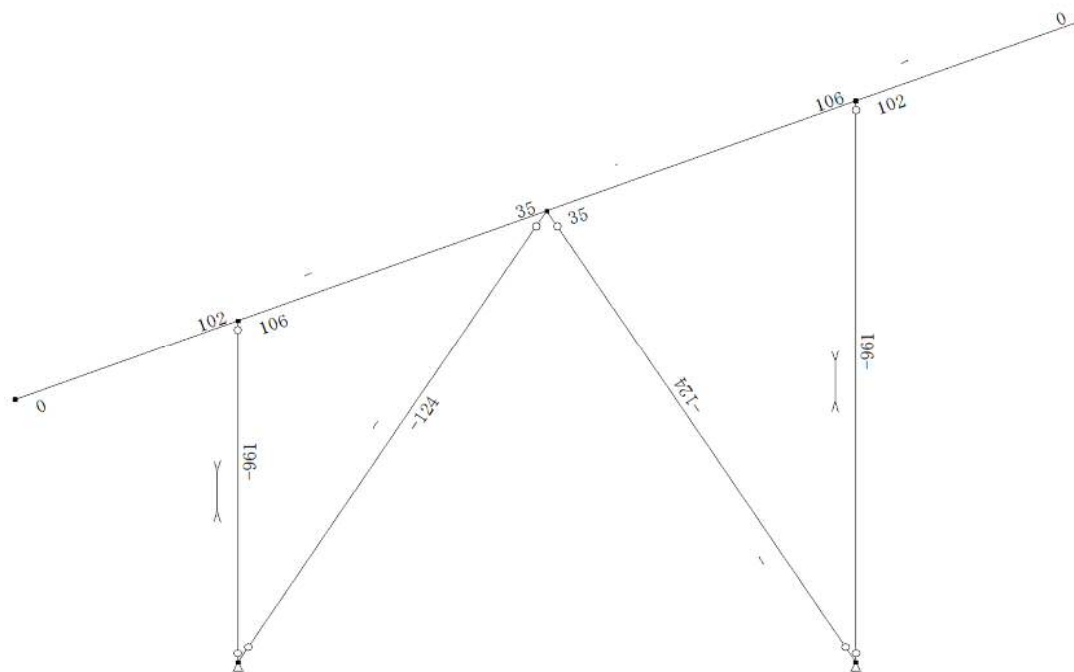


P1 =	-1332 N	P3 =	-970 N
P2 =	-484 N	P4 =	-1453 N
ω1 =	-1407 N/m	(部材に垂直に載荷する)	
ω2 =	60 N/m	(鉛直投影長さに対して載荷する)	

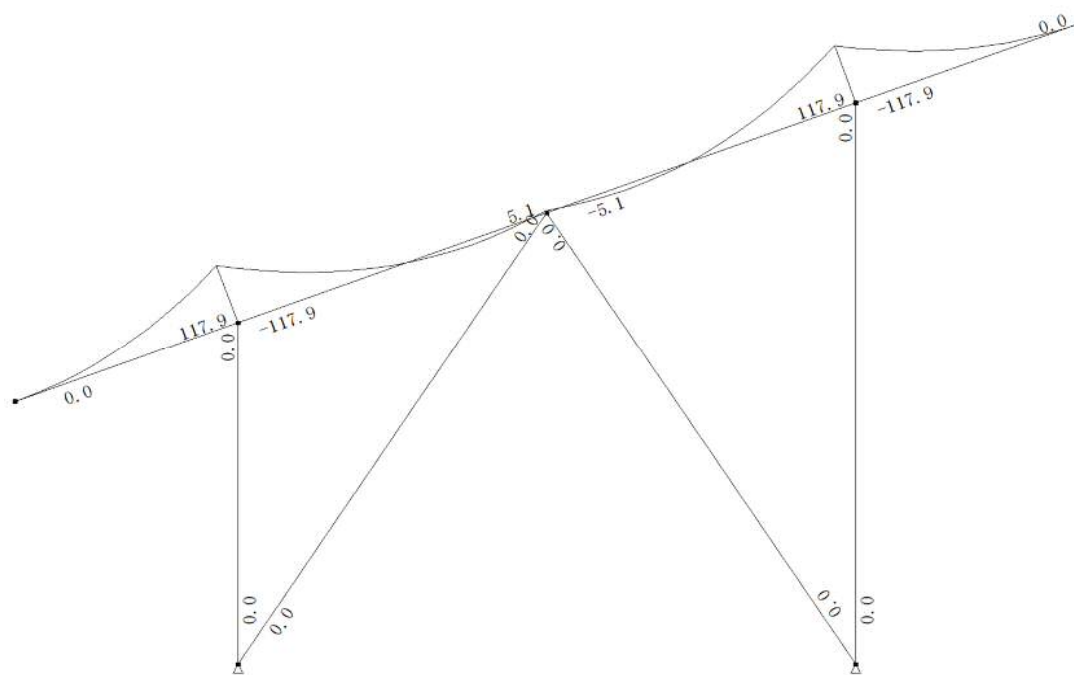


$P = 152 \text{ N}$
 $\omega = 151 \text{ N/m}$ (部材長さに対して載荷する)

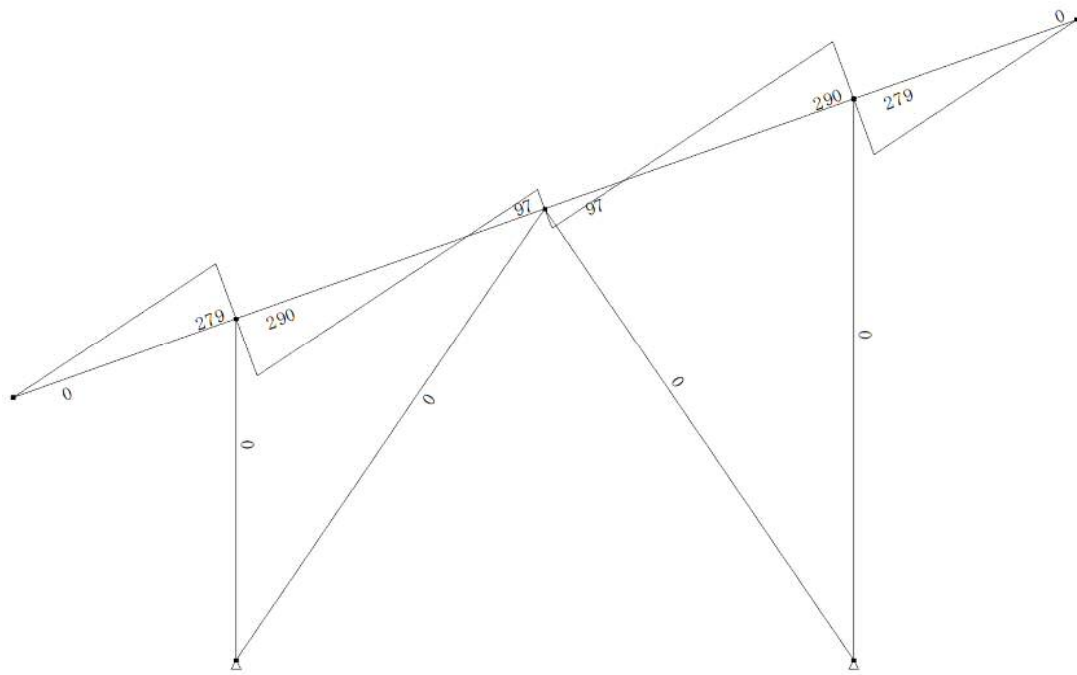
8.1.3 解析結果
固定荷重時



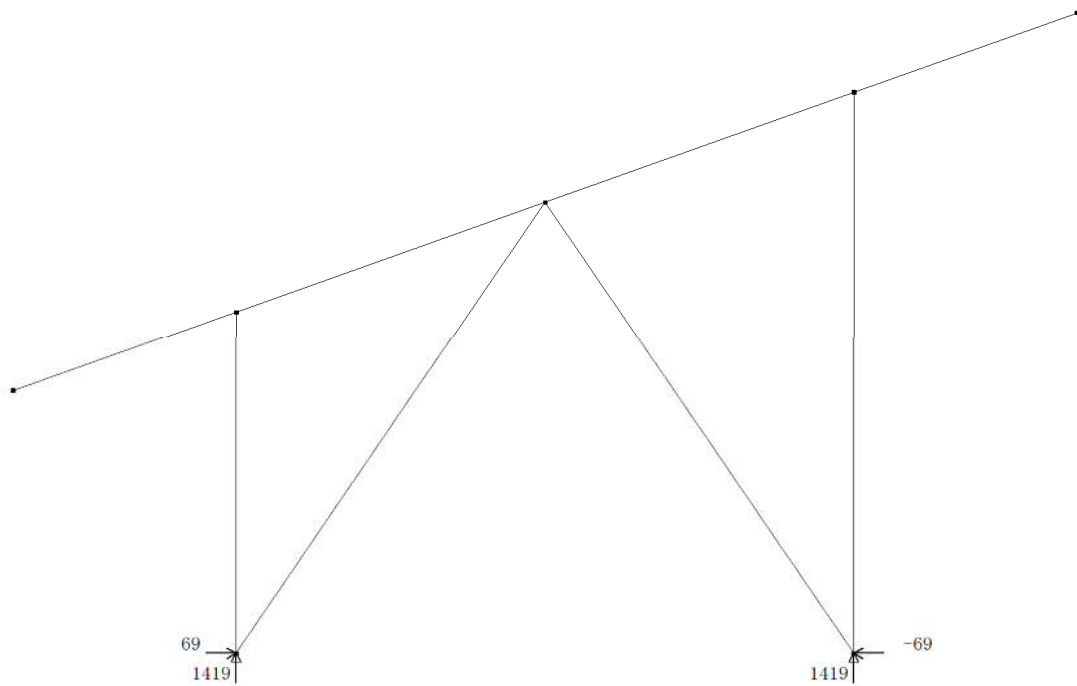
軸力分布図 (単位:N)



曲げモーメント分布図 (単位:N・m)

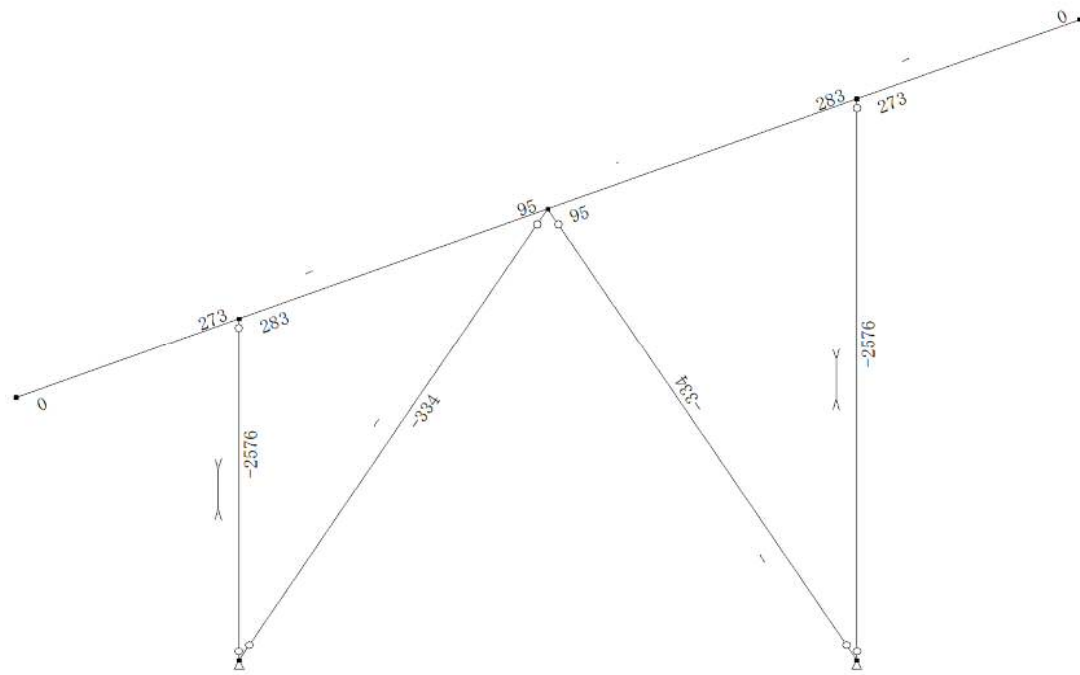


せん断力分布図 (単位:N)

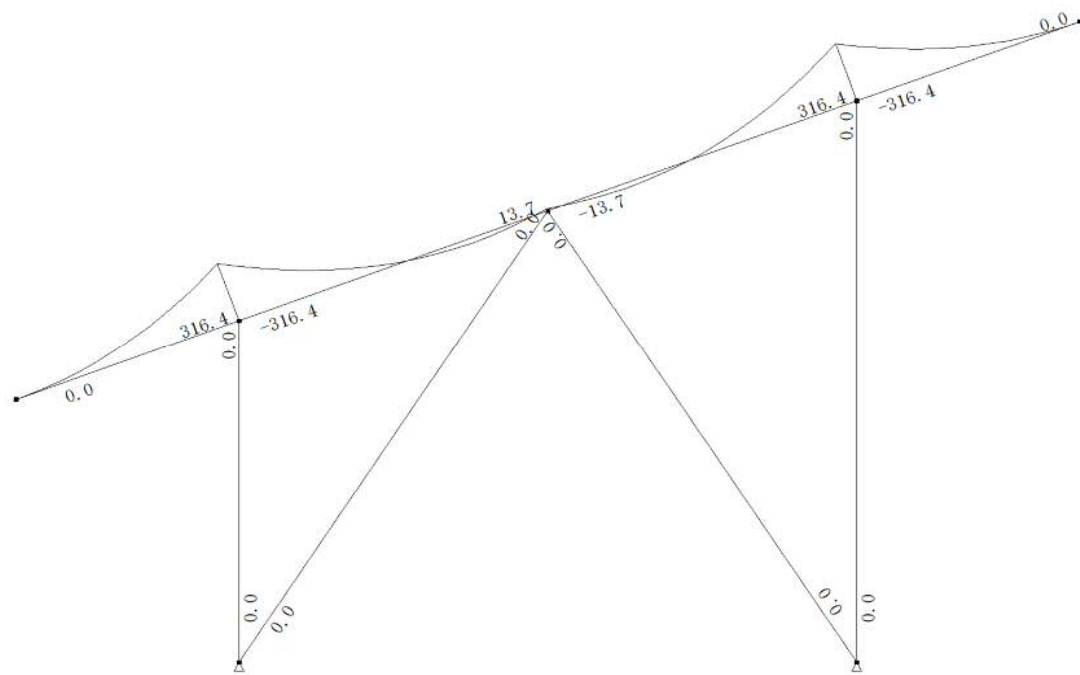


支点反力図 (単位:N)

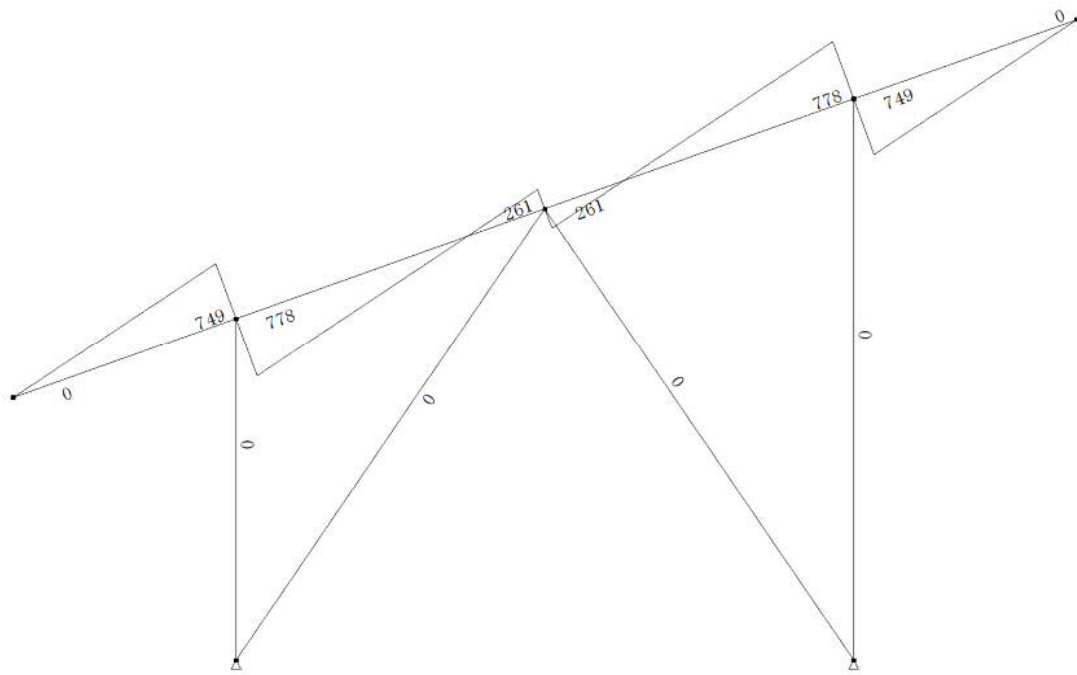
積雪荷重時



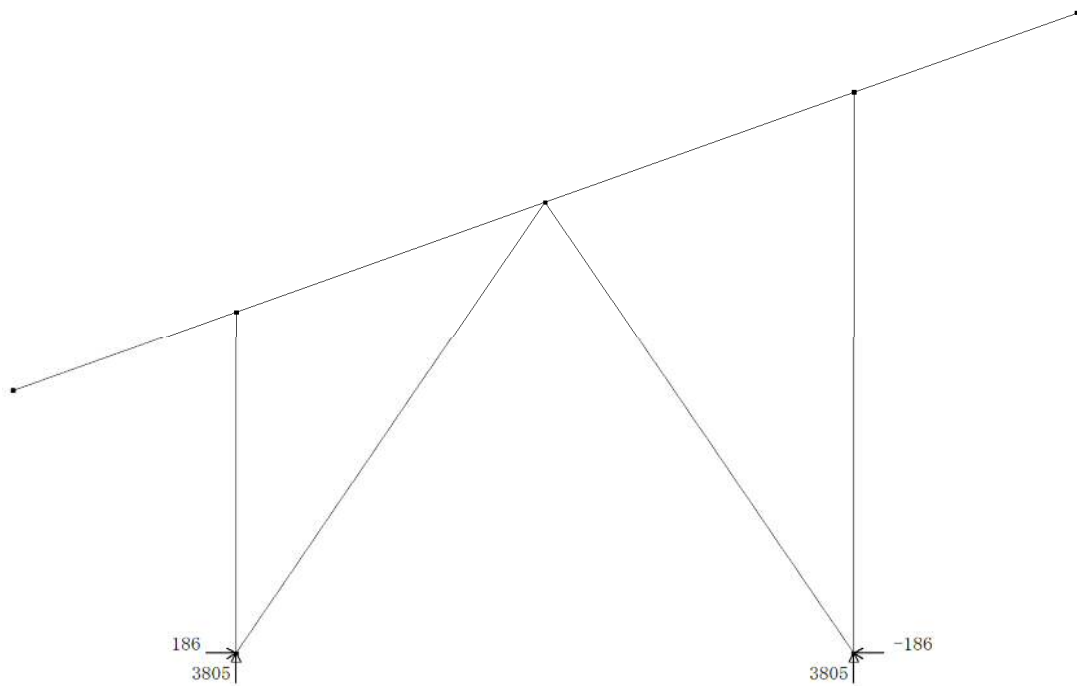
軸力分布図 (単位:N)



曲げモーメント分布図 (単位:N・m)

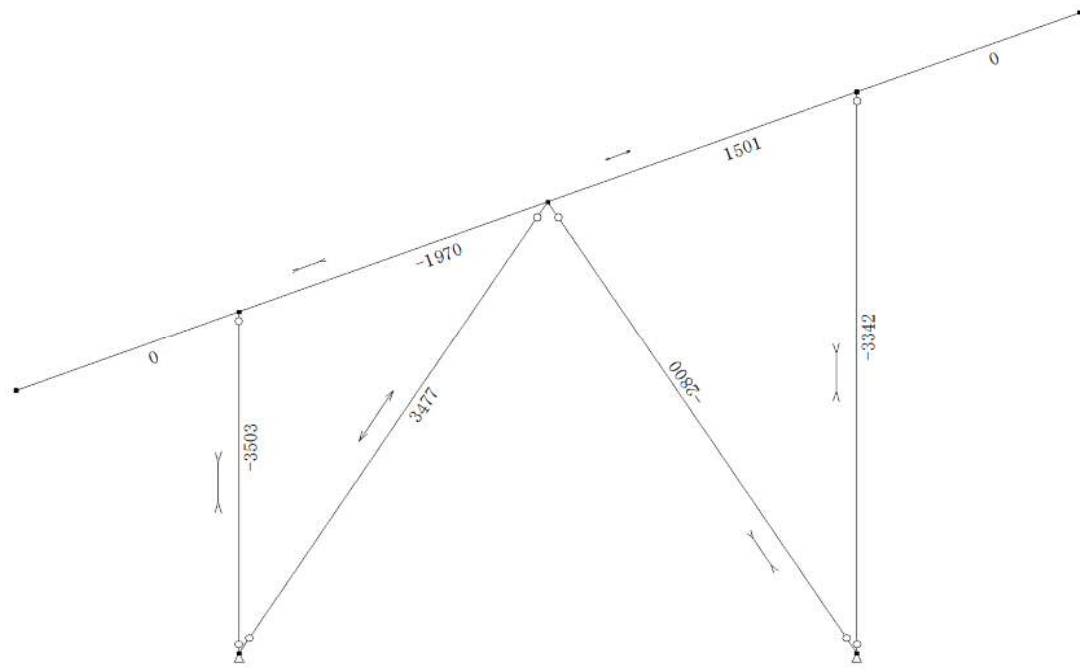


せん断力分布図 (単位:N)

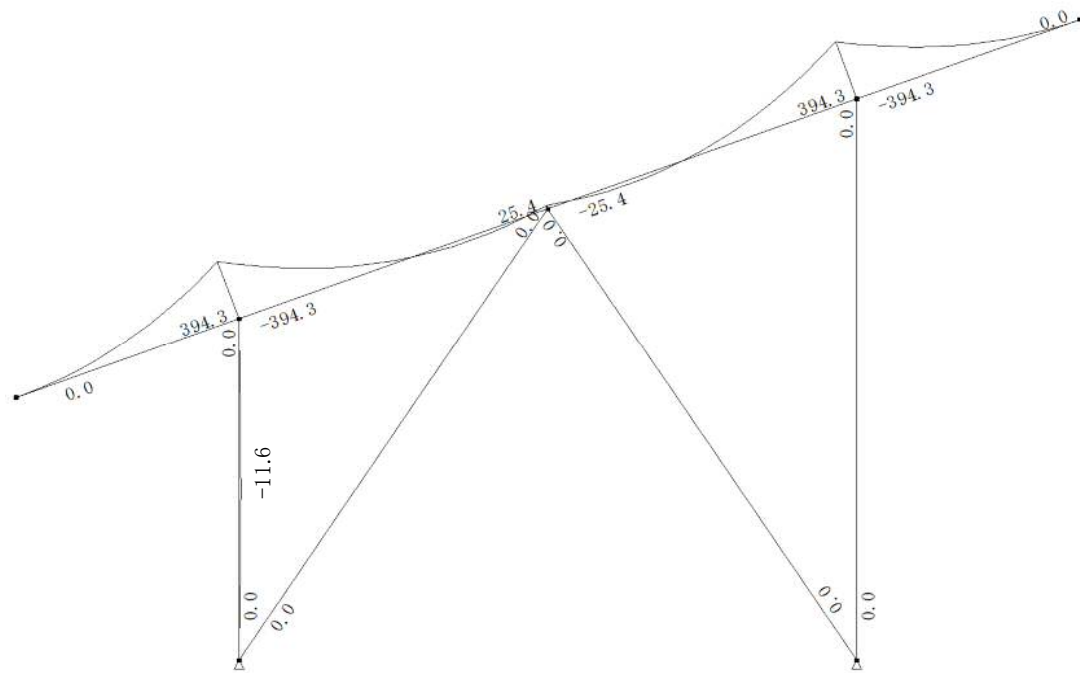


支点反力図 (単位:N)

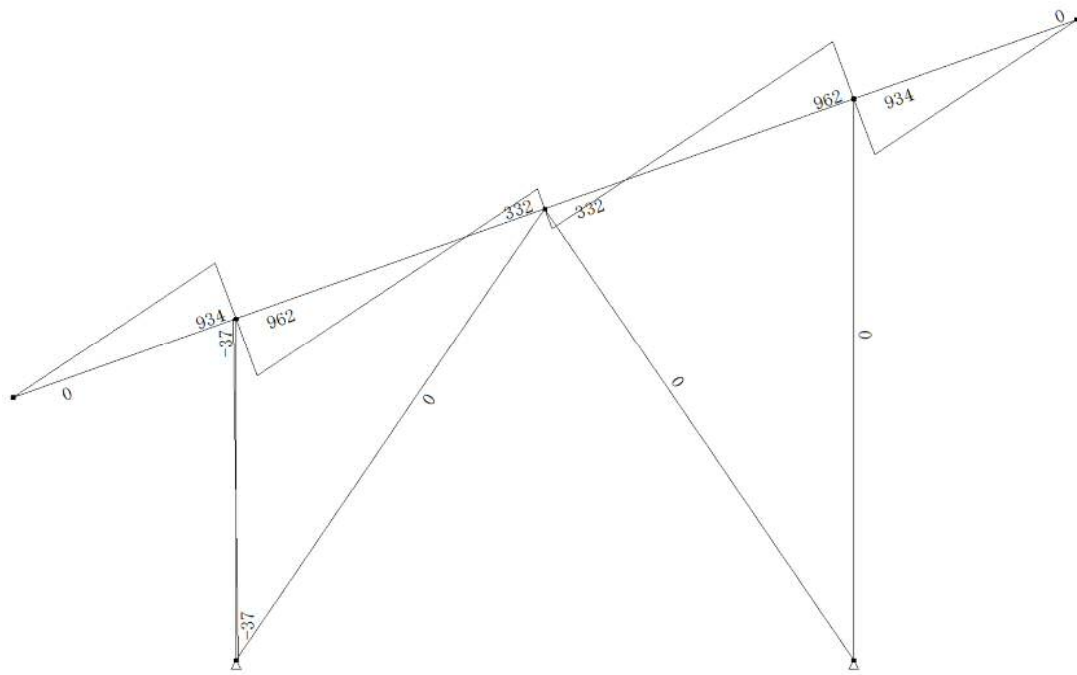
風荷重(正圧+X方向)時



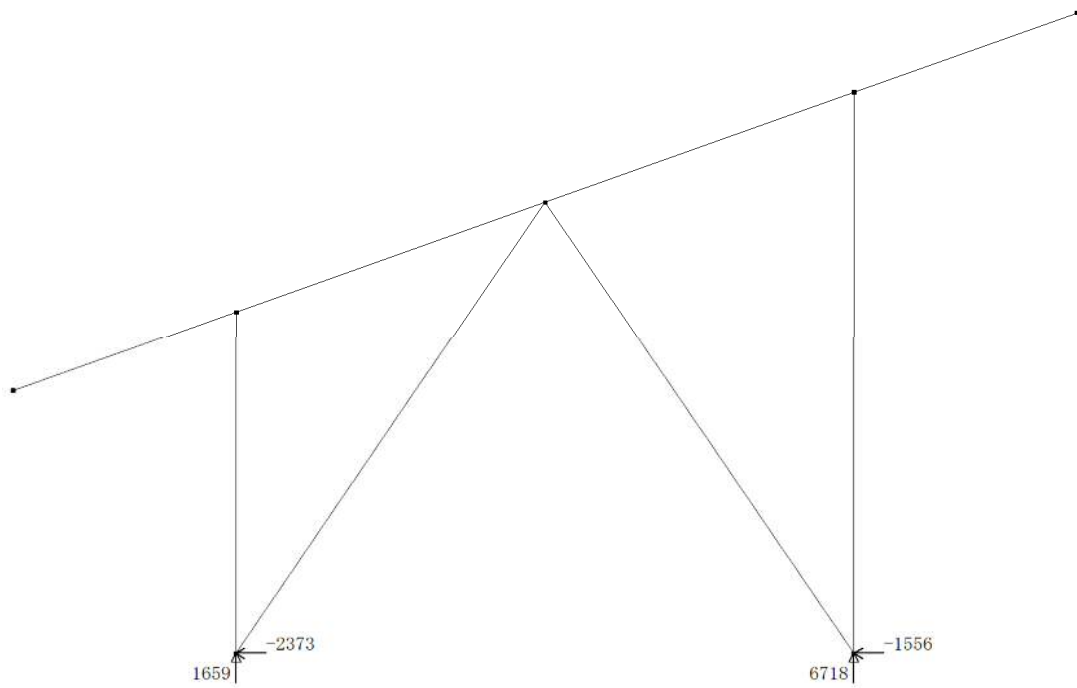
軸力分布図 (単位:N)



曲げモーメント分布図 (単位:N・m)

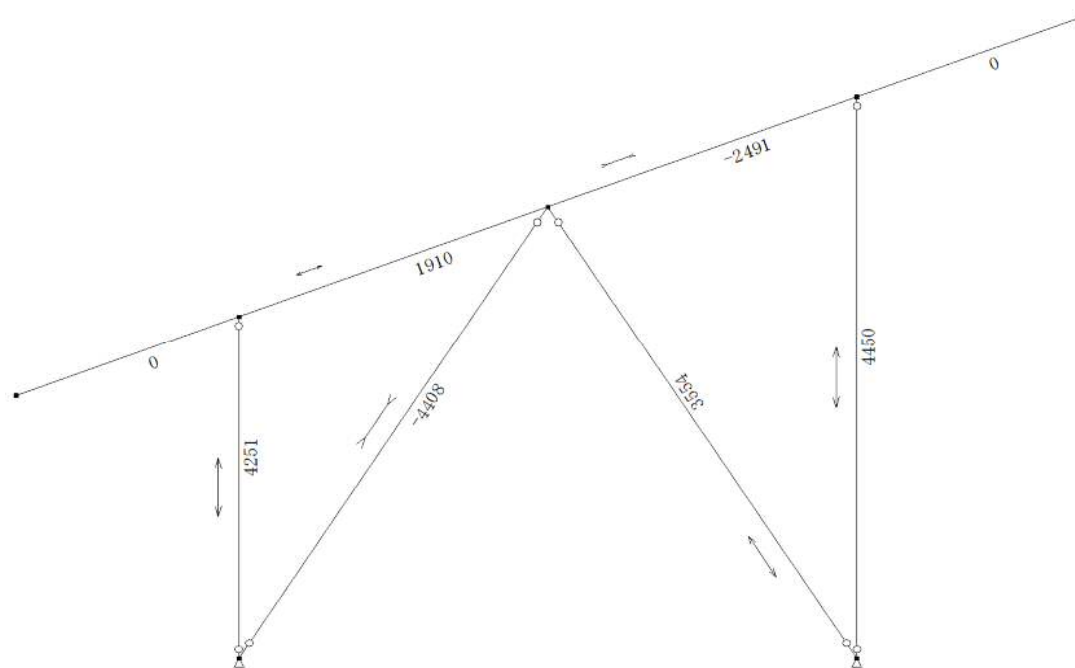


せん断力分布図 (単位:N)

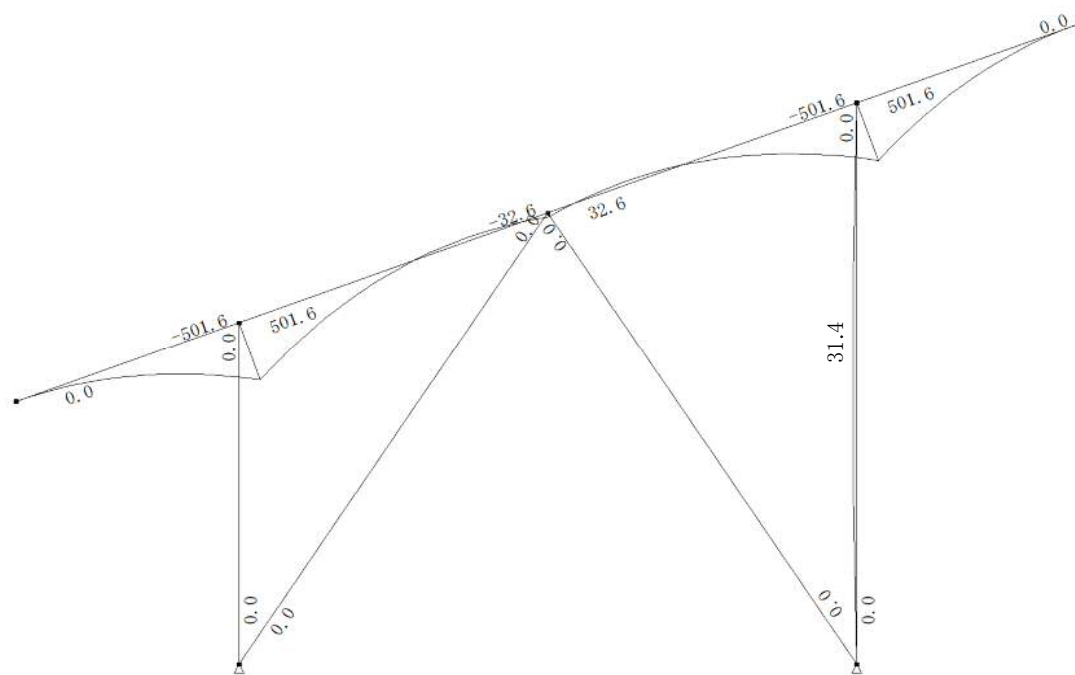


支点反力図 (単位:N)

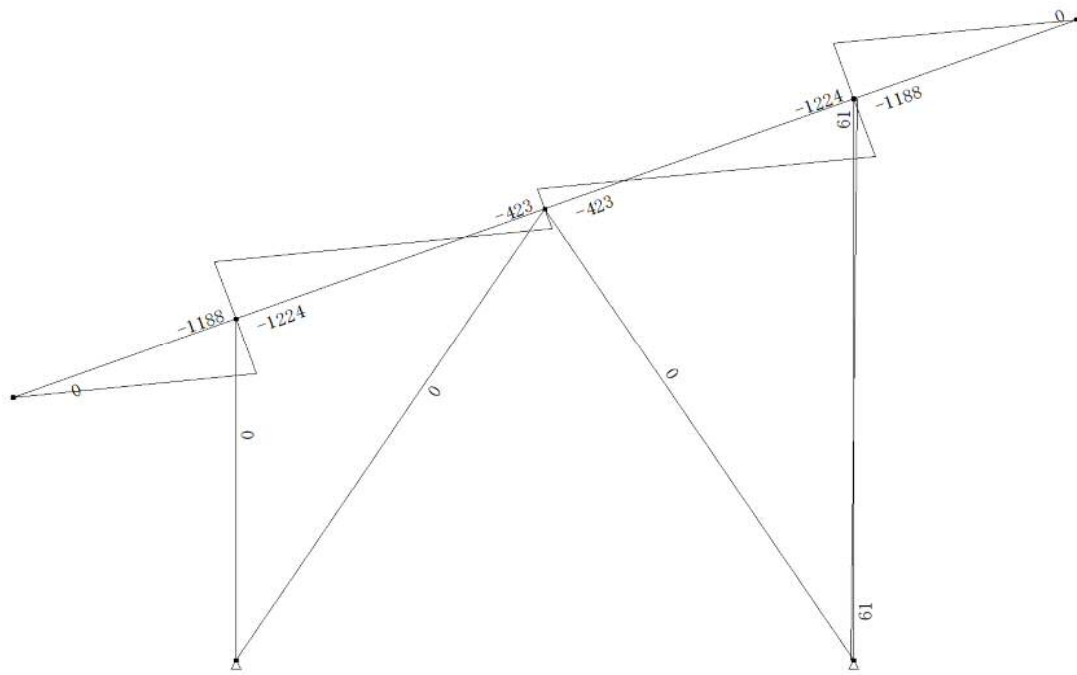
風荷重(負圧-X方向)時



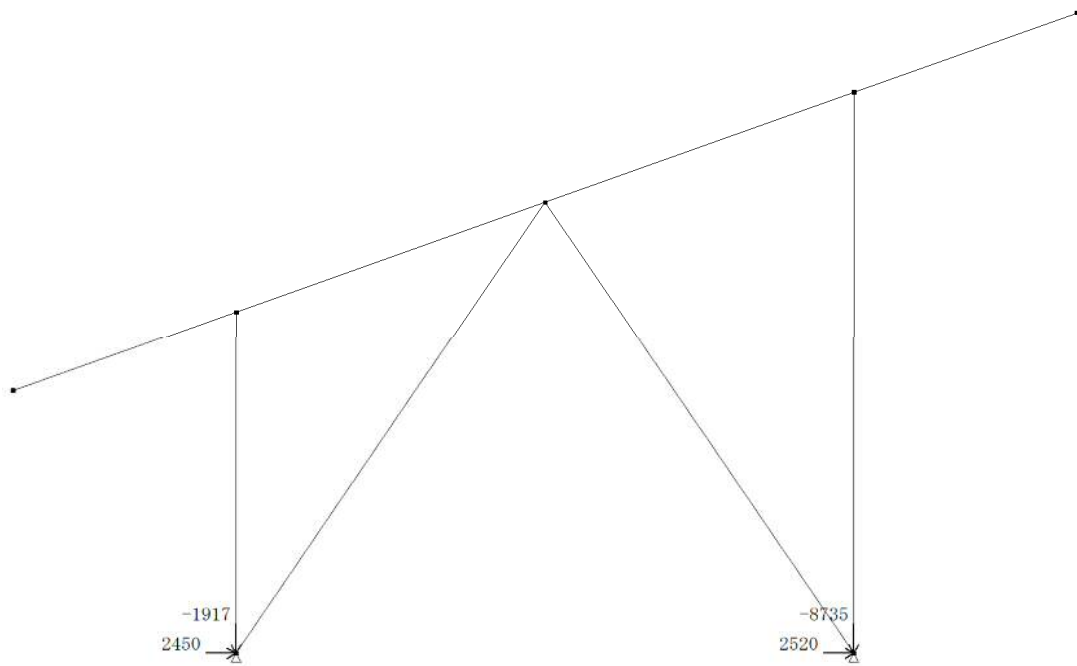
軸力分布図 (単位:N)



曲げモーメント分布図 (単位:N・m)

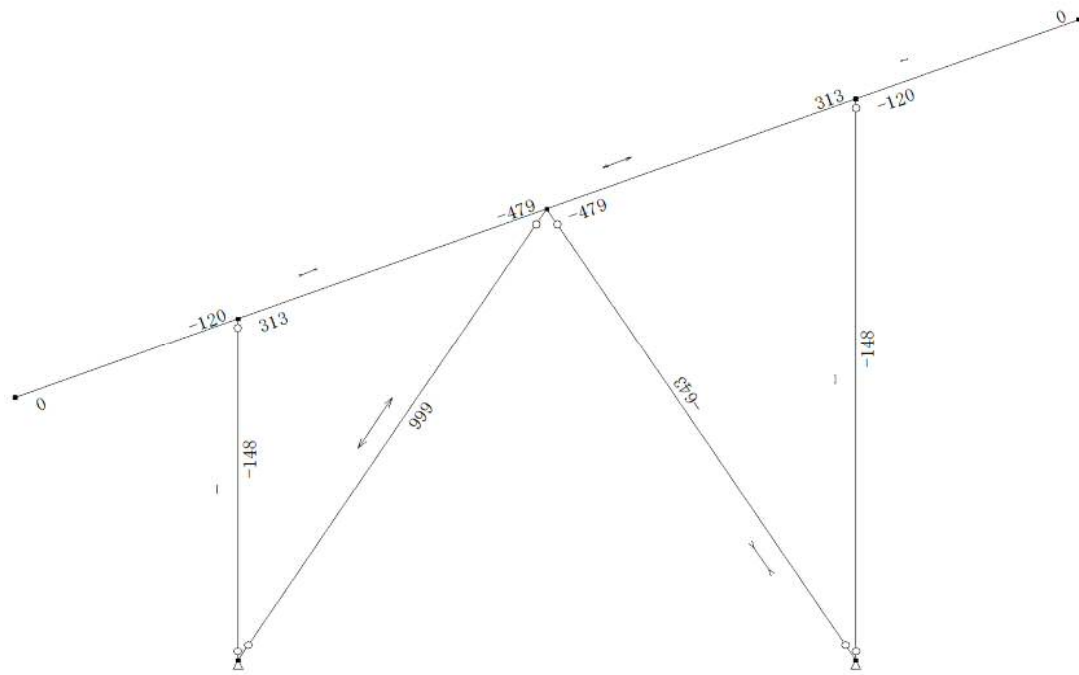


せん断力分布図 (単位:N)

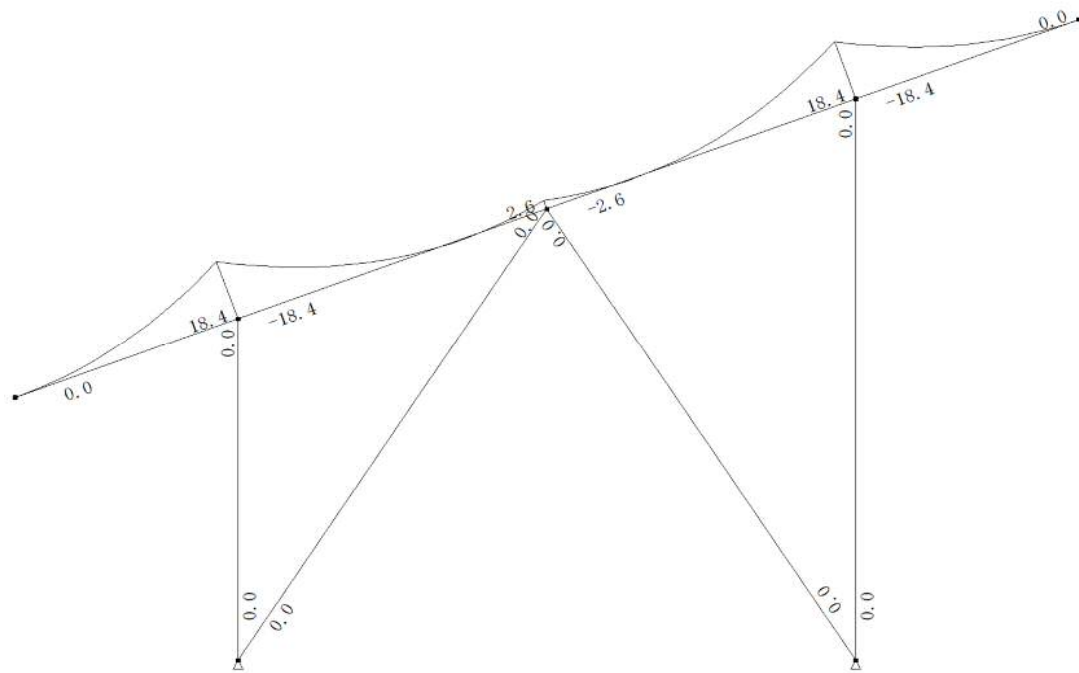


支点反力図 (単位:N)

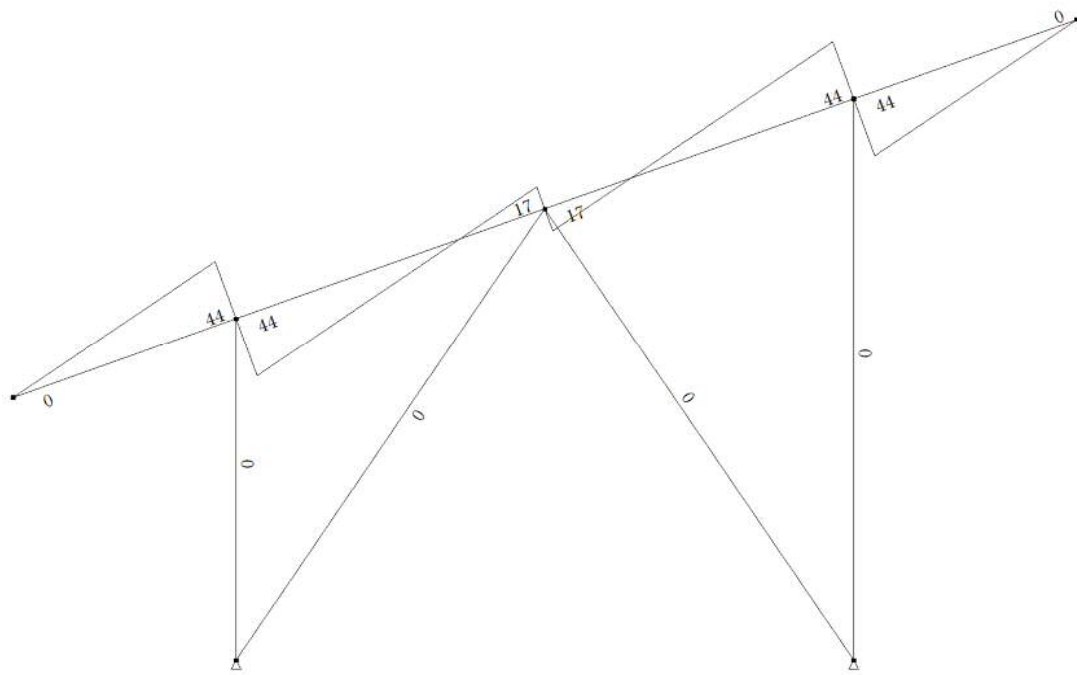
地震荷重(+X方向)時



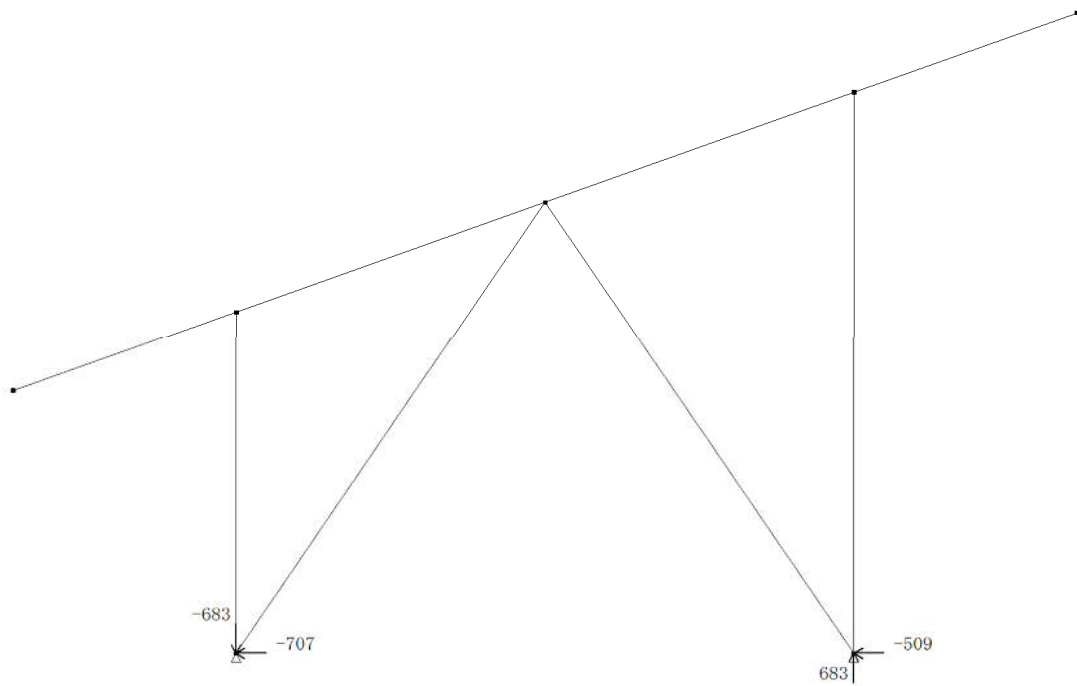
軸力分布図 (単位:N)



曲げモーメント分布図 (単位:N・m)

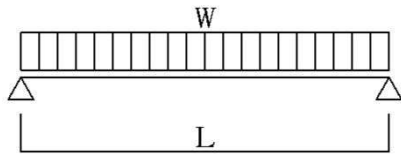


せん断力分布図 (単位:N)



支点反力図 (単位:N)

8.1.4 正面・背面フレームの風荷重個材曲げ



正面ブレイ(風圧荷重 正)

$$\begin{aligned} \text{風圧荷重} W &= 180 \text{ N/m} \\ \text{支点間距離} L &= 1.855 \text{ m} \end{aligned}$$

$$\begin{aligned} M &= 180 \times 1.855^2 / 8 = 77.4 \text{ N}\cdot\text{m} \rightarrow 77400 \text{ N}\cdot\text{mm} \\ Q &= 180 \times 1.855 / 2 = 167.0 \text{ N} \end{aligned}$$

背面ブレイ(風圧荷重 負)

$$\begin{aligned} \text{風圧荷重} W &= 180 \text{ N/m} \\ \text{支点間距離} L &= 2.465 \text{ m} \end{aligned}$$

$$\begin{aligned} M &= 180 \times 2.465^2 / 8 = 136.7 \text{ N}\cdot\text{m} \rightarrow 136700 \text{ N}\cdot\text{mm} \\ Q &= 180 \times 2.465 / 2 = 221.9 \text{ N} \end{aligned}$$

上下弦材(サ) (風圧荷重 正)

$$\begin{aligned} \text{風圧荷重} W &= 110 \text{ N/m} \\ \text{支点間距離} L &= 1.375 \text{ m} \end{aligned}$$

$$\begin{aligned} M &= 110 \times 1.375^2 / 8 = 26.0 \text{ N}\cdot\text{m} \rightarrow 26000 \text{ N}\cdot\text{mm} \\ Q &= 110 \times 1.375 / 2 = 75.6 \text{ N} \end{aligned}$$

上下弦材(タ) (風圧荷重 負)

$$\begin{aligned} \text{風圧荷重} W &= 90 \text{ N/m} \\ \text{支点間距離} L &= 1.375 \text{ m} \end{aligned}$$

$$\begin{aligned} M &= 90 \times 1.375^2 / 8 = 21.3 \text{ N}\cdot\text{m} \rightarrow 21300 \text{ N}\cdot\text{mm} \\ Q &= 90 \times 1.375 / 2 = 61.9 \text{ N} \end{aligned}$$

8.1.5 応力まとめ

表8.1.1 側面フレーム支持架構の応力一覧

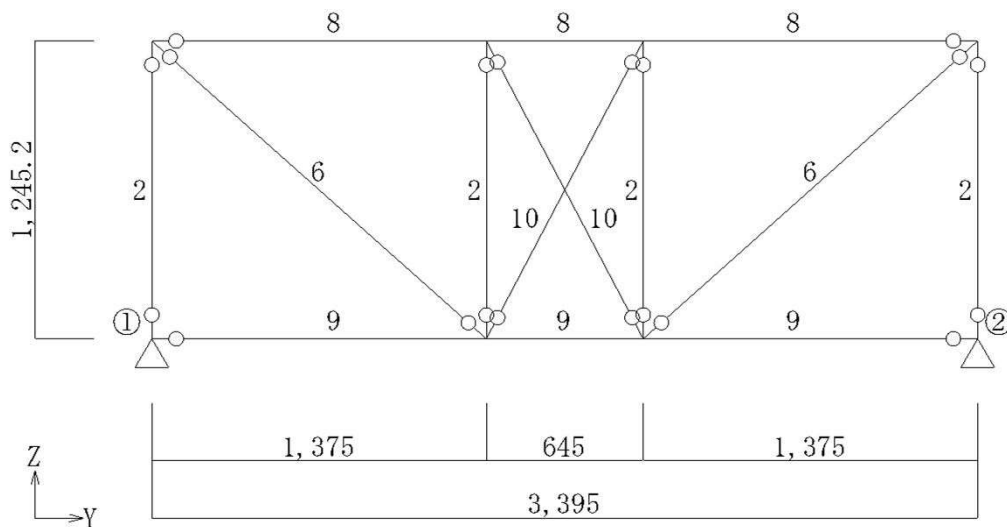
部材番号	部材	断面	応力の種類	固定荷重 (N, N・mm)	積雪荷重 (N, N・mm)	風圧荷重 (X)		地震荷重 (N, N・mm)
						(正) (N, N・mm)	(負) (N, N・mm)	
1	パネル受け (中央部)	[-100×50×2.3	軸力(圧縮)	-106	-283	-1970	-2491	-479
			軸力(引張)	106	283	1501	1910	479
			曲げ(強軸)	117900	316400	394300	501600	18400
			せん断力(Web)	290	778	962	1224	44
1	パネル受け (片持ち部)	[-100×50×2.3	軸力(圧縮)	-102	-273			-120
			軸力(引張)	102	273			120
			曲げ(強軸)	117900	316400	394300	501600	18400
			せん断力(Web)	279	749	934	1188	44
2-1	支柱前(右)	C-75×45× 15×2.3	軸力(圧縮)	-961	-2576	-3504		-148
			軸力(引張)				4251	148
			曲げ(強軸)			11600		
			せん断力(Web)			37		
3-1	支柱後(右)	C-75×45× 15×2.3	軸力(圧縮)	-961	-2576	-3342		-148
			軸力(引張)				4450	
			曲げ(強軸)				31400	
			せん断力(Web)				61	
5	側面ブレース	[-100×50×3.2	軸力(圧縮)	-124	-334	-2800	-4408	-642
			軸力(引張)			3477	3554	999
			曲げ(強軸)					
			せん断力(Web)					
6	正面ブレース	[-100×50×3.2	曲げ(強軸)					
			曲げ(弱軸)			77400		
			せん断力(Web)					
			せん断力(FLG)			167		
7	背面ブレース	[-100×50×3.2	曲げ(強軸)					
			曲げ(弱軸)					
			せん断力(Web)				136700	
			せん断力(FLG)				222	
8,9	上弦材 下弦材	[-60×30×2.3	曲げ(強軸)					
			曲げ(弱軸)			26000	21300	
			せん断力(Web)					
			せん断力(FLG)			76	62	

表8.1.2 側面フレームの反力一覧

位置	固定荷重 (N)	積雪荷重 (N)	風圧荷重 (X)		地震荷重 (N)
			(正) (N)	(負) (N)	
R _{Z1}	1419	3805	1659	-1917	-683
R _{Z2}	1419	3805	6718	-8735	683
R _{X1}	69	186	-2373	2450	-707
R _{X2}	-69	-186	-1556	2520	-509

8.2 正面フレーム

8.2.1 解析モデル



※ ○印はピン接合を示す。

①,②： 支点番号

2～10： 部材番号

2: 支柱前

6: 正面ブレース

8: 上弦材

9: 下弦材

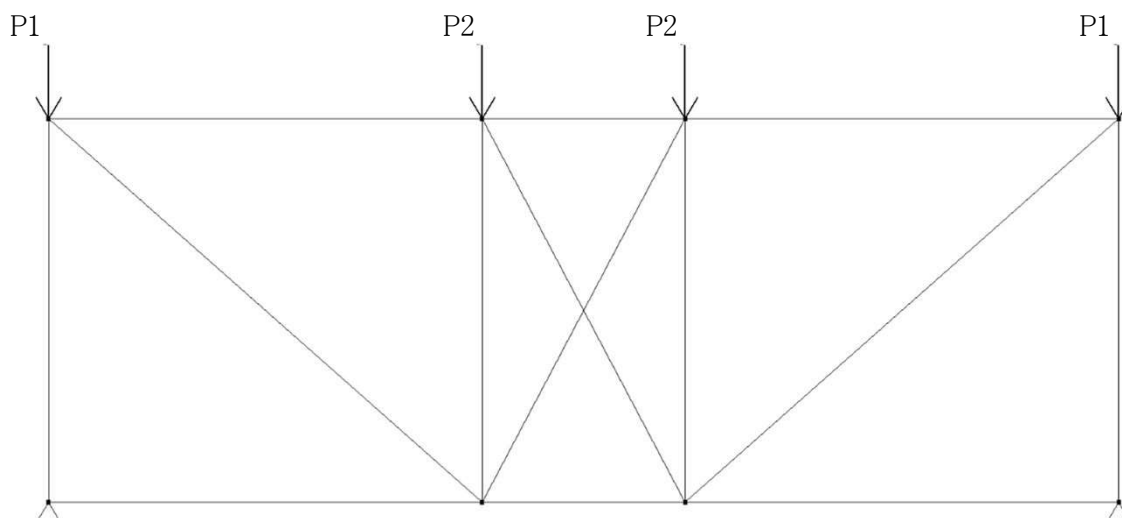
10: 中央ブレース前

- ・応力解析は、汎用の骨組解析プログラムを採用し行った。
- ・中央ブレース前は、圧縮を負担しない部材なので、引張力のみを負担する材として解析する。
- ・上下弦材は通し材とし、支柱前、正面ブレース、中央ブレース前の端部はピンとする。
- ・境界条件は、柱脚部でピン支持とする。
- ・パネル受け材に作用する屋根荷重は、側面フレームおよび中央フレームと正面フレームの交点に節点荷重として与える。
- ・フレームに直接作用する風荷重は等分布荷重として与える。
- ・フレームに直接作用する風荷重は風上側最前面のフレームのみに作用するものとする。

8.2.2 荷重条件図

荷重値の計算は、「7.2 正面(背面)フレーム」を参照

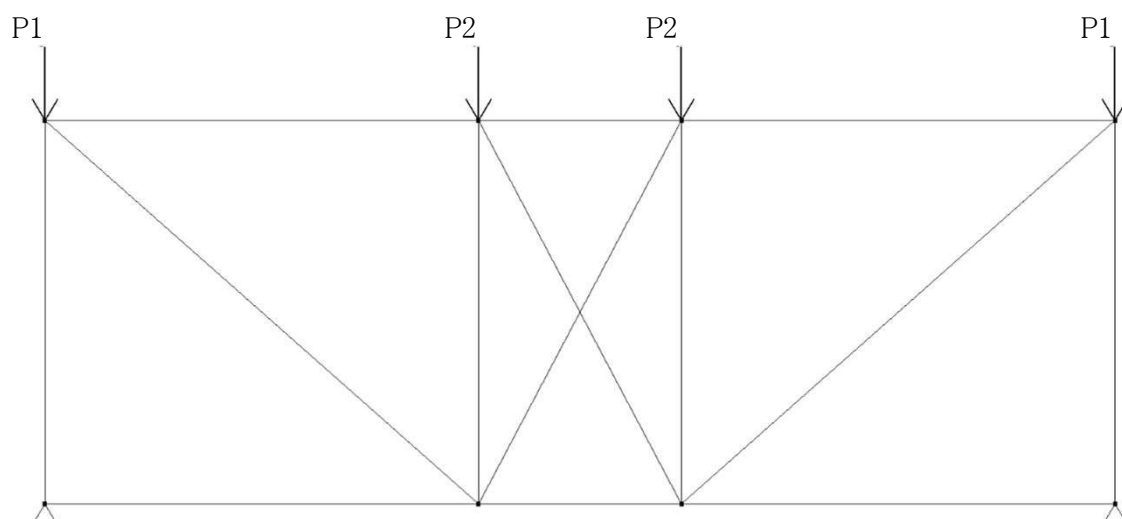
〔固定荷重〕



$$P1 = 705 \text{ N}$$

$$P2 = 712 \text{ N}$$

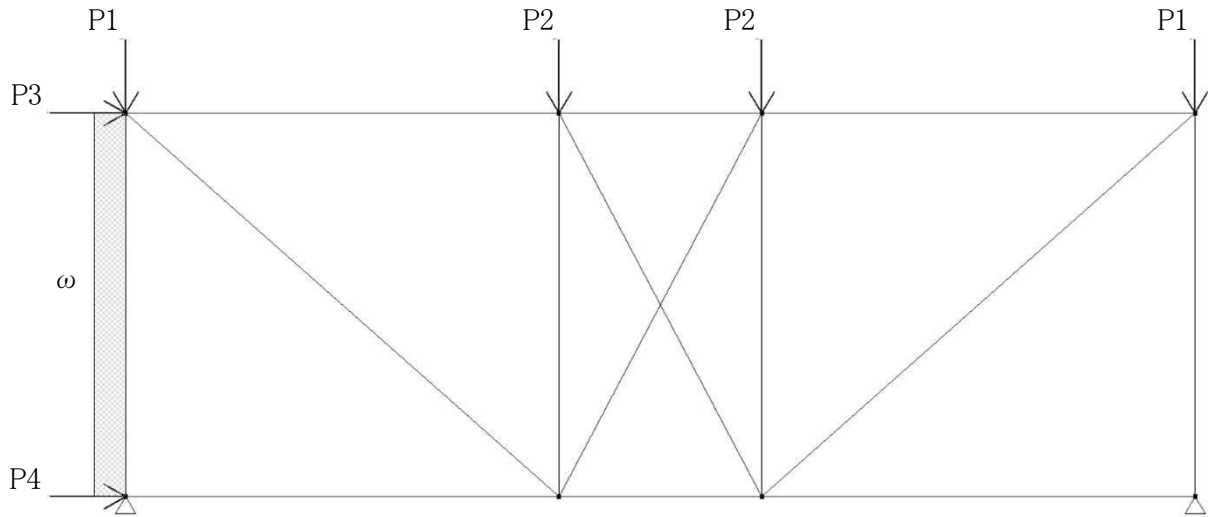
〔積雪荷重〕



$$P1 = 1894 \text{ N}$$

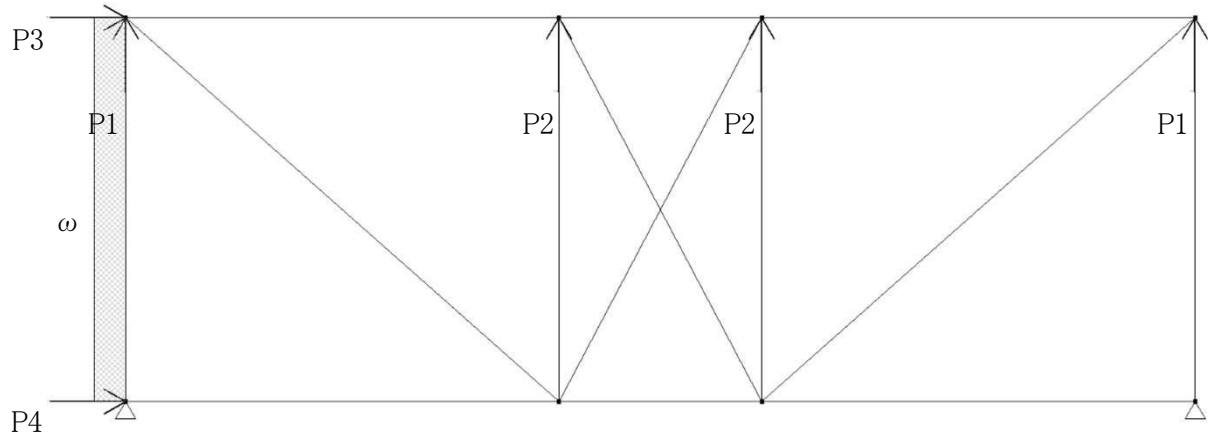
$$P2 = 1912 \text{ N}$$

〔風荷重（正圧+Y方向）〕



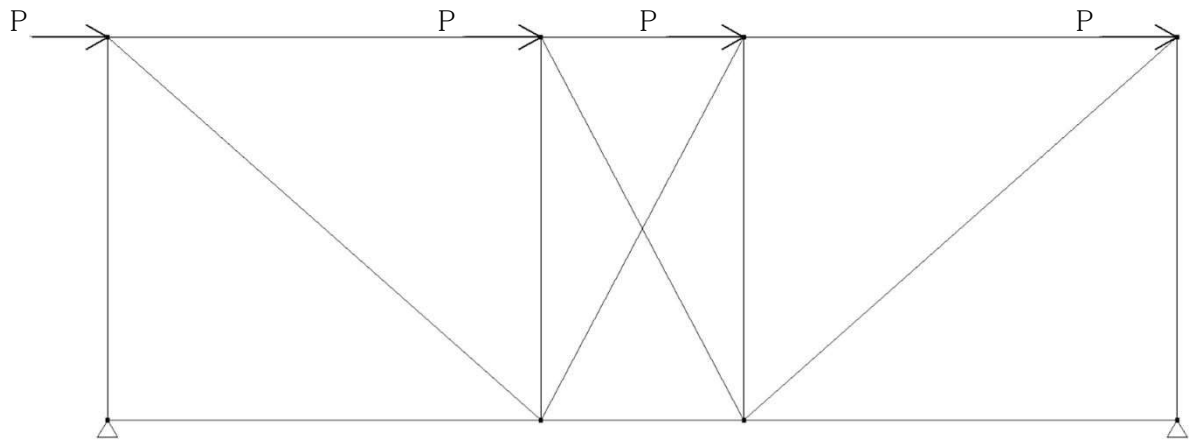
P1 =	568 N	P3 =	451 N
P2 =	574 N	P4 =	313 N
ω =	140 N/m		

〔風荷重（正圧+Y方向）〕



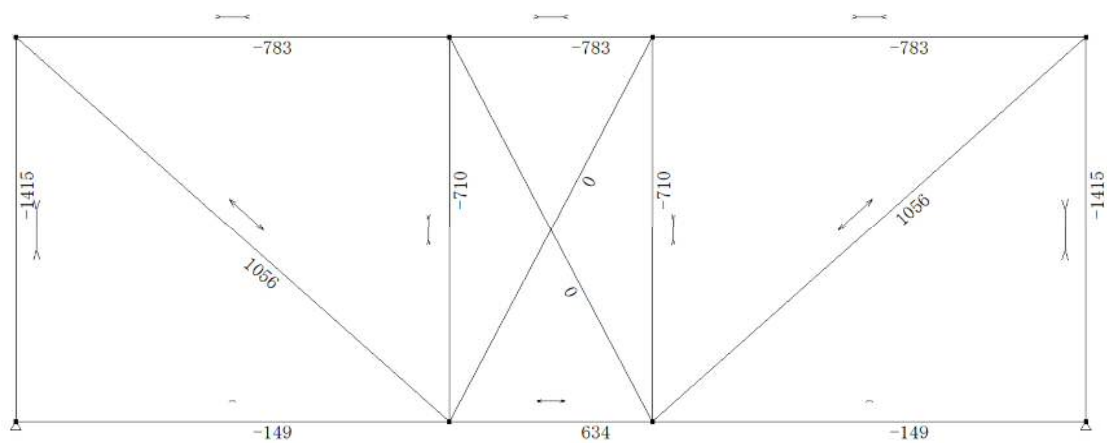
P1 =	-1515 N	P3 =	451 N
P2 =	-1530 N	P4 =	313 N
ω =	140 N/m		

[地震荷重 (+Y方向)]

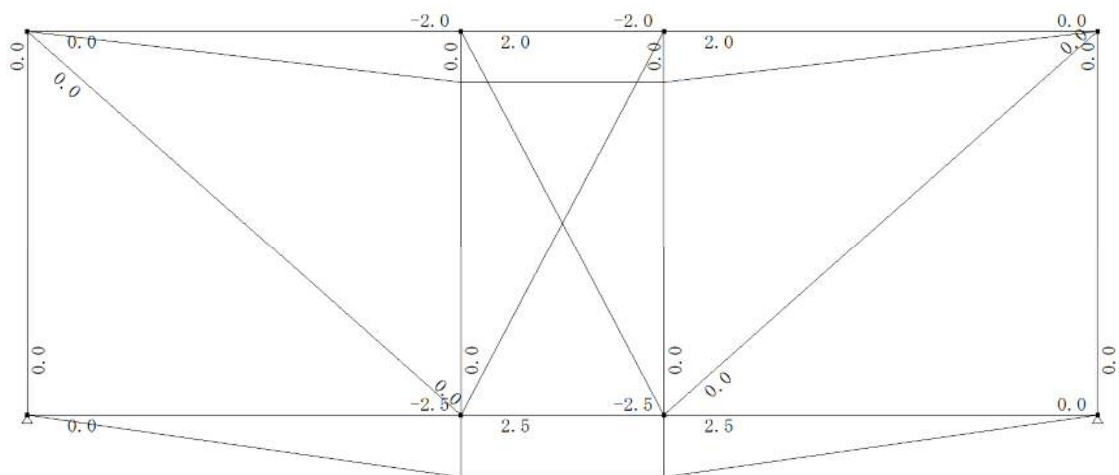


$P = 304 \text{ N}$

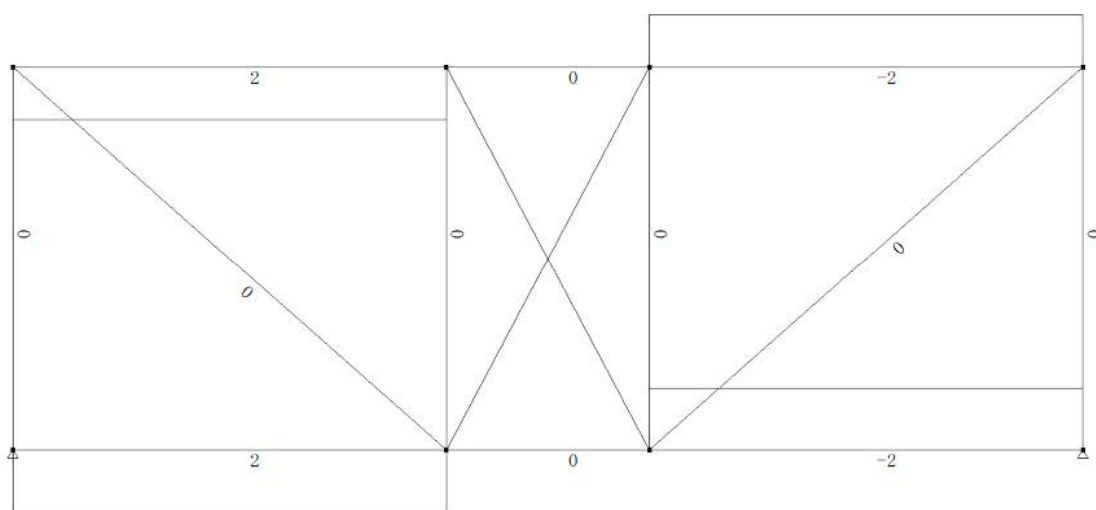
8.2.3 解析結果
固定荷重時



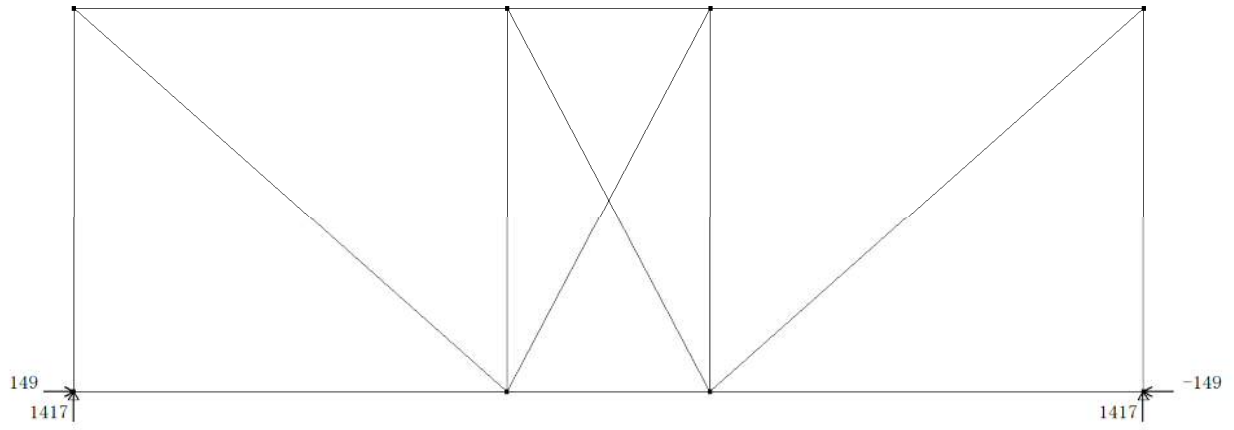
軸力分布図 (単位:N)



曲げモーメント分布図 (単位:N·m)

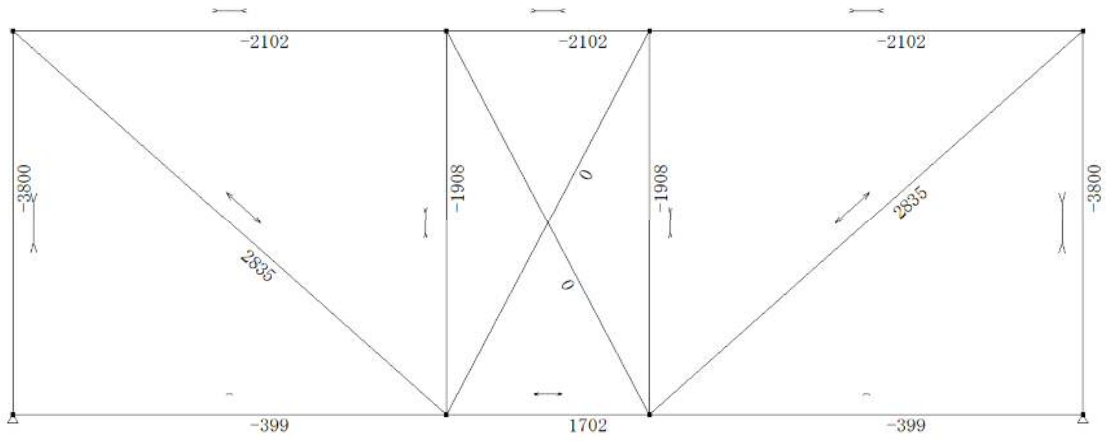


せん断力分布図 (単位:N)

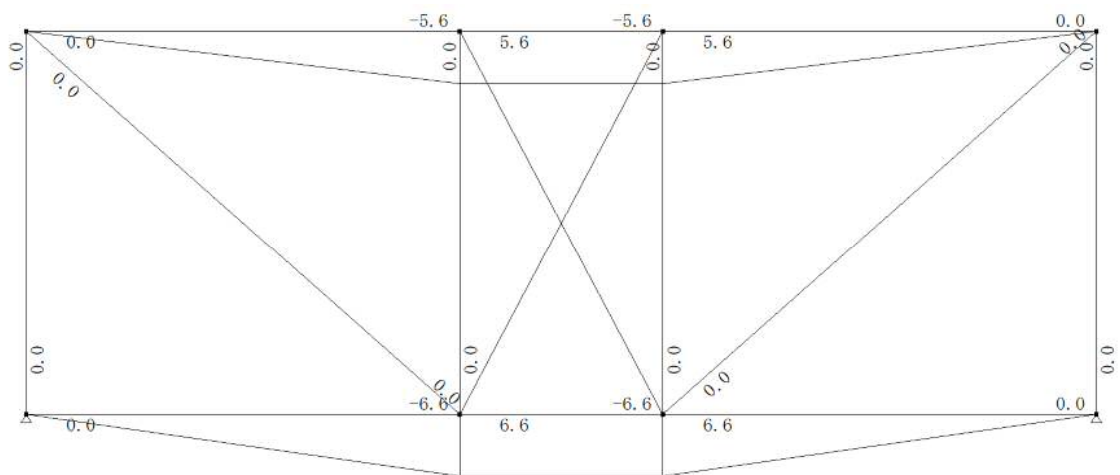


支点反力図 (単位:N)

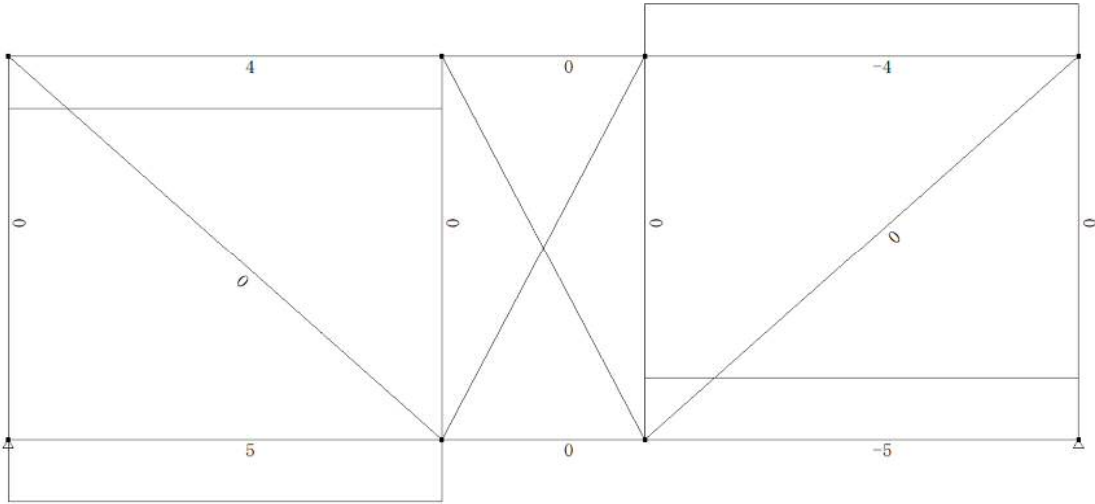
積雪荷重時



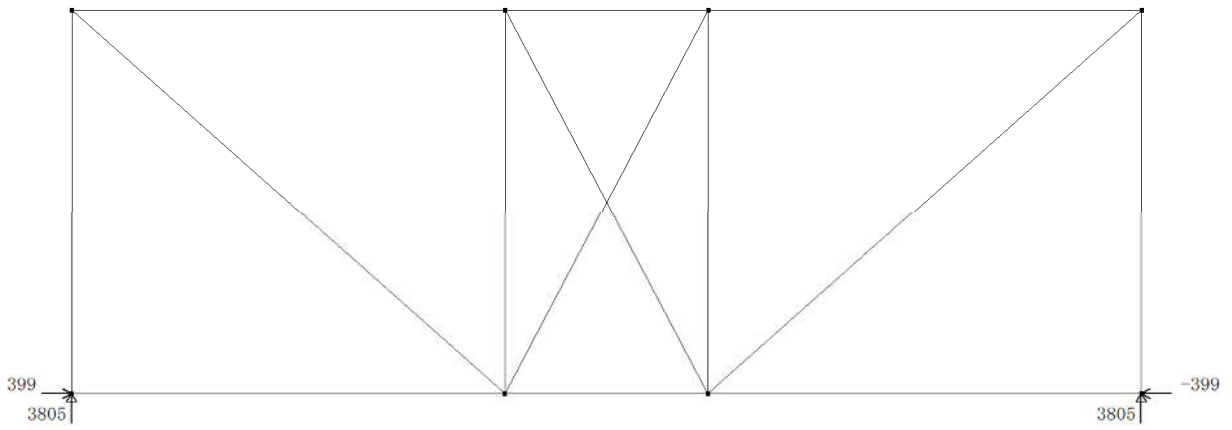
軸力分布図 (単位:N)



曲げモーメント分布図 (単位:N・m)

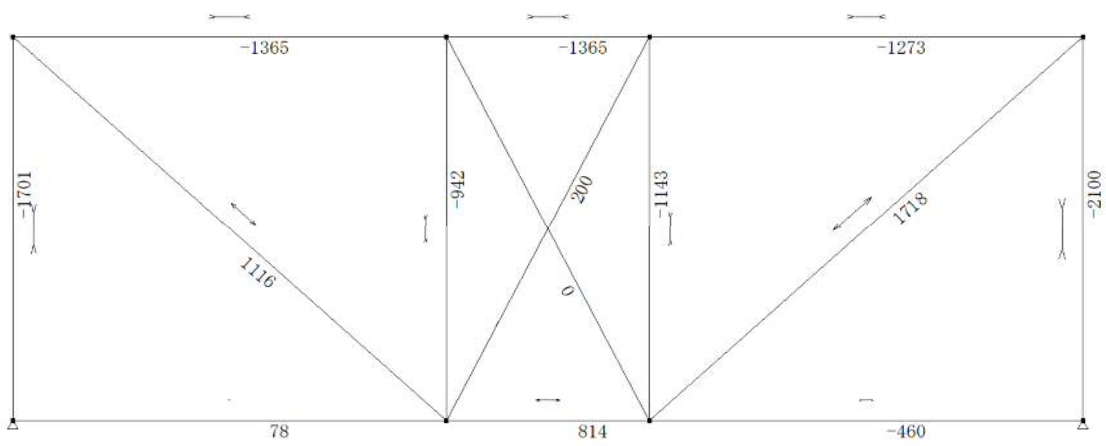


せん断力分布図 (単位:N)

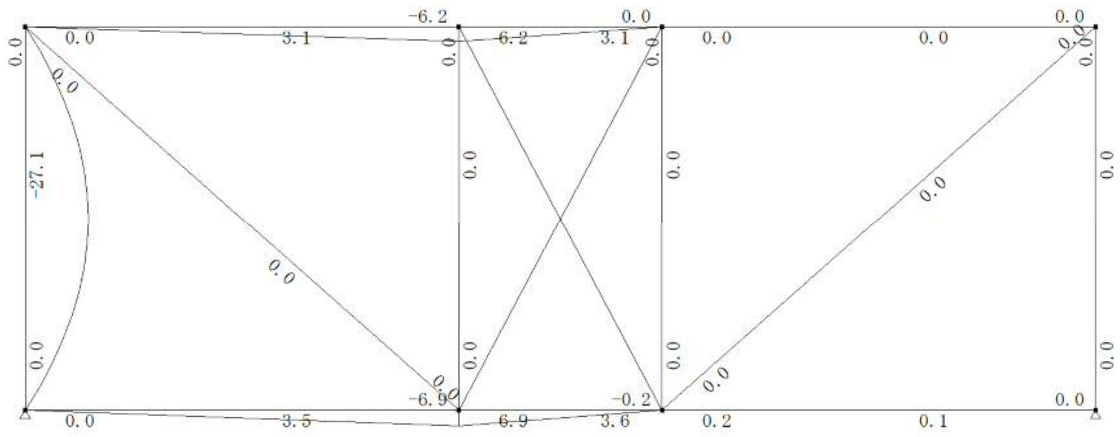


支点反力図 (単位:N)

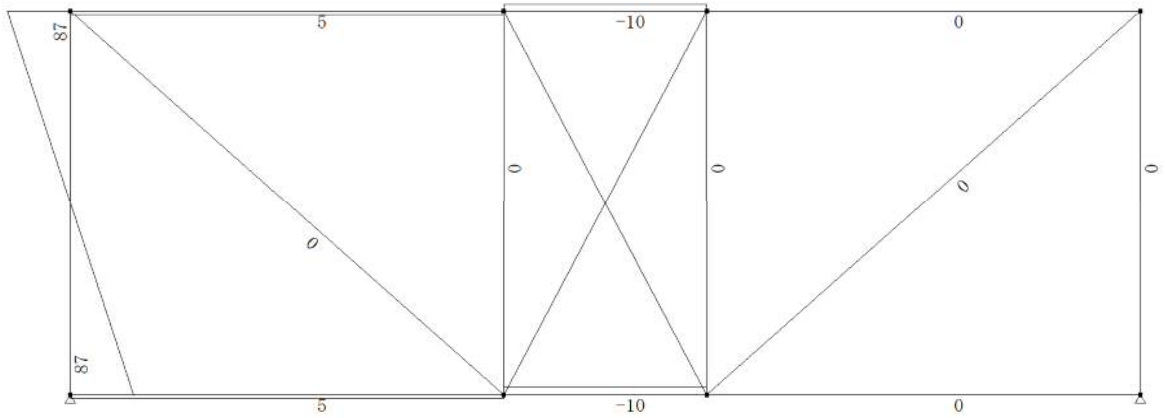
風荷重(正圧+Y方向)時



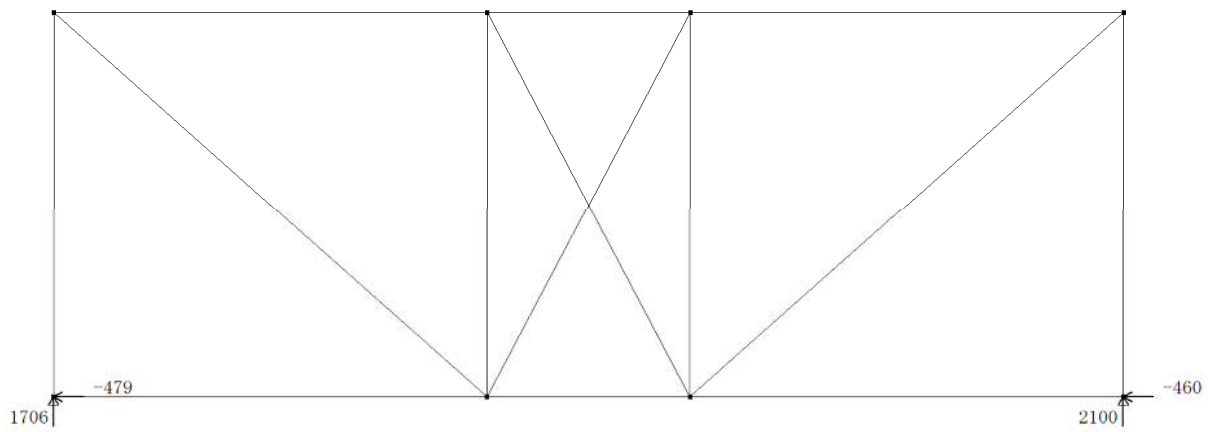
軸力分布図 (単位:N)



曲げモーメント分布図 (単位:N·m)

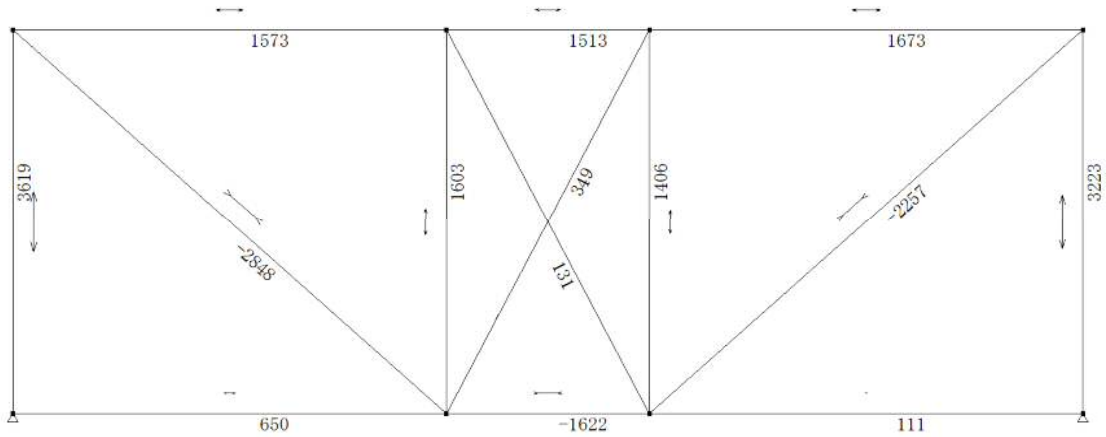


せん断力分布図 (単位:N)

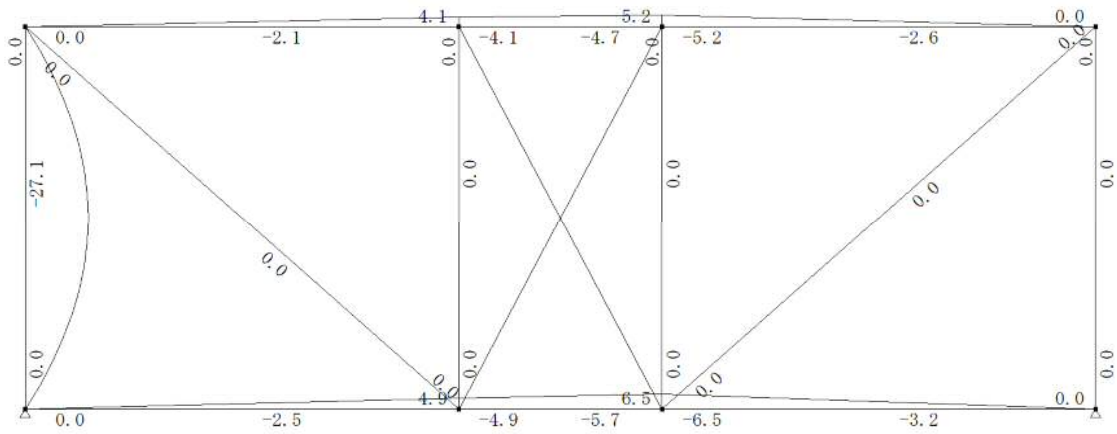


支点反力図 (単位:N)

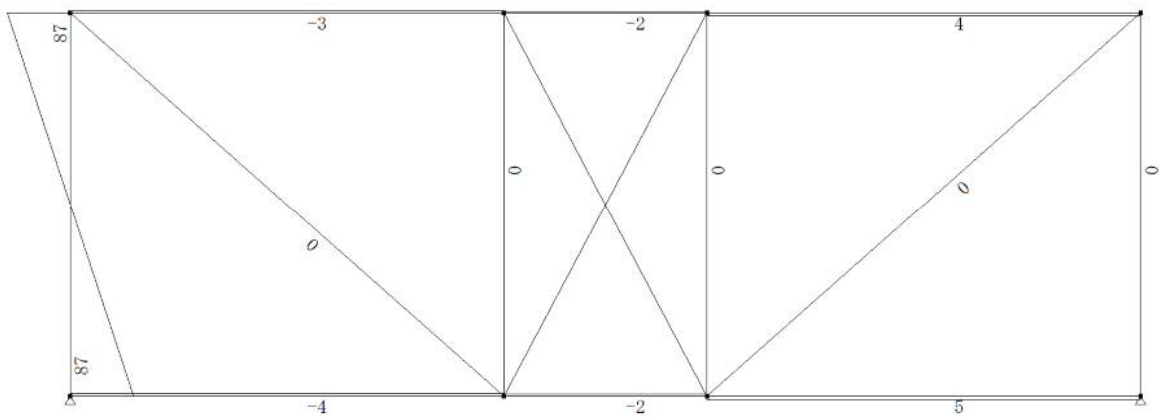
風荷重(負圧-Y方向)時



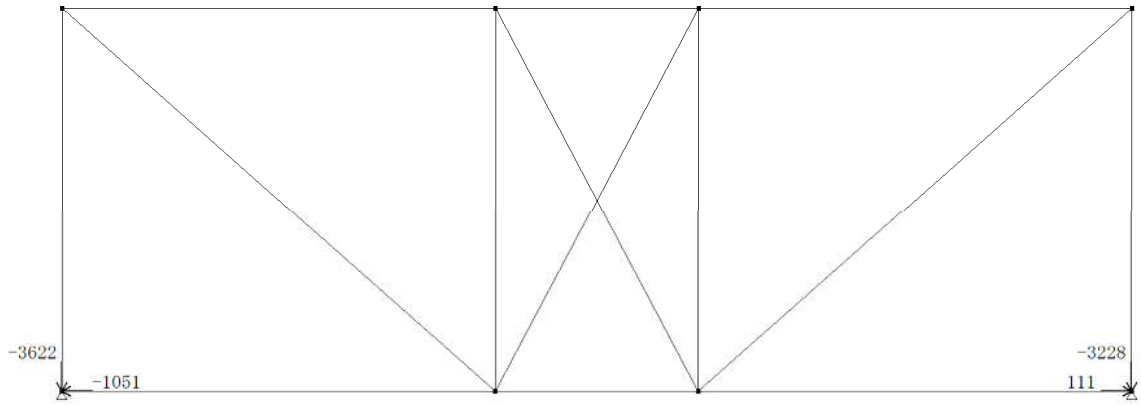
軸力分布図 (単位:N)



曲げモーメント分布図 (単位:N・m)

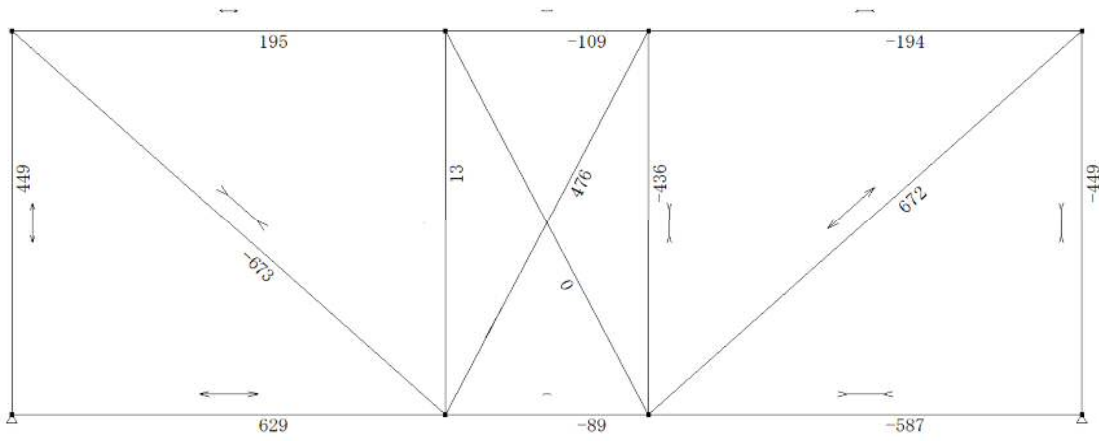


せん断力分布図 (単位:N)

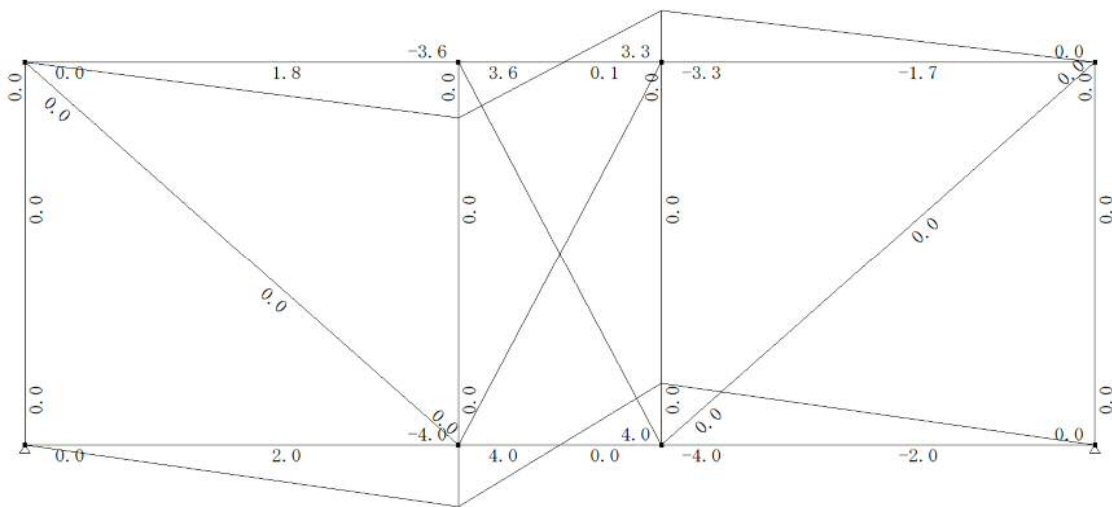


支点反力图 (単位:N)

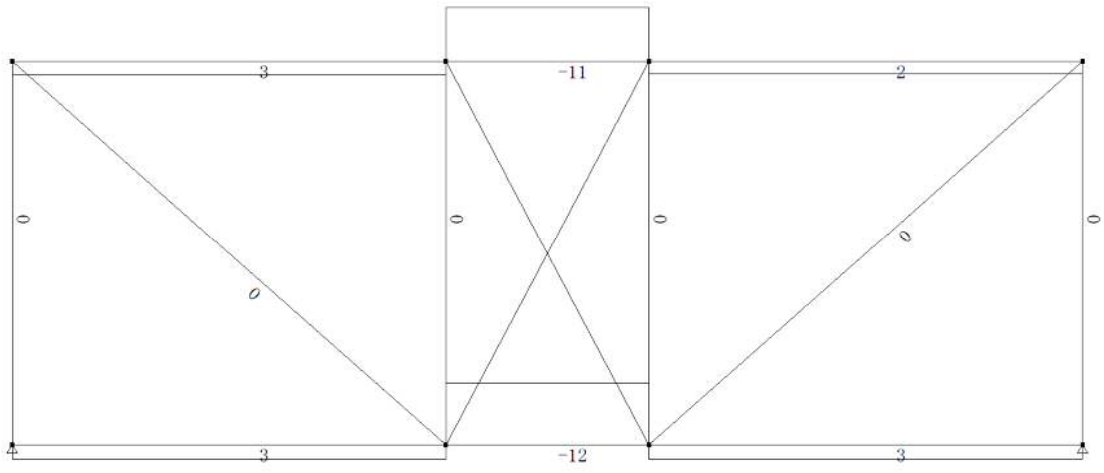
地震荷重(+Y方向)時



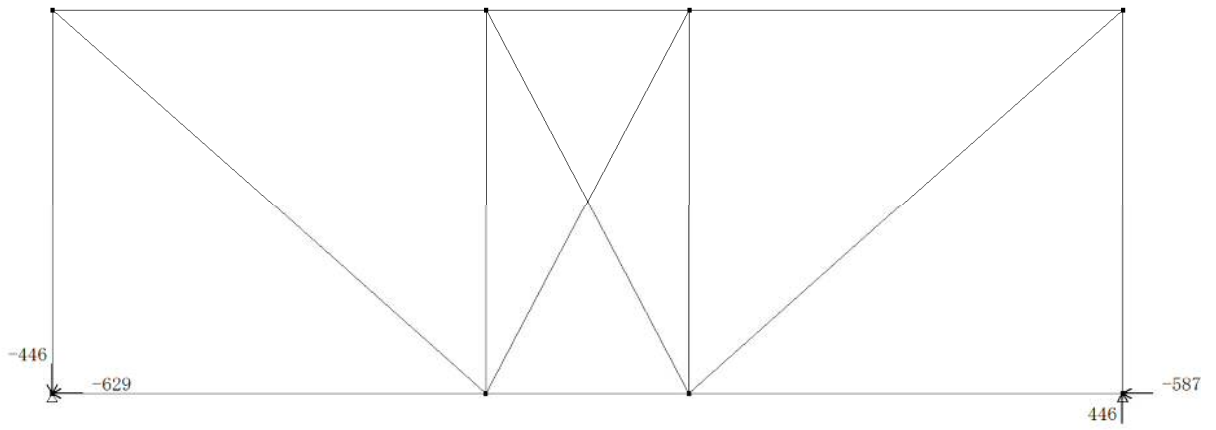
軸力分布図 (単位:N)



曲げモーメント分布図 (単位:N·m)

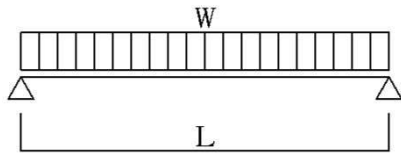


せん断力分布図 (単位:N)



支点反力図 (単位:N)

8.2.4 側面フレームの風荷重個材曲げ



パネル受け 中央部 (風圧荷重 正負)

風圧荷重 $W = 150 \text{ N/m}$
 支点間距離 $L = 1.17 \text{ m}$

$M = 180 \times 1.17^2 / 8 = 25.7 \text{ N}\cdot\text{m} \rightarrow 25700 \text{ N}\cdot\text{mm}$
 $Q = 150 \times 1.17 / 2 = 87.8 \text{ N}$

パネル受け 片持ち部 (風圧荷重 正負)

風圧荷重 $W = 150 \text{ N/m}$
 支点間距離 $L = 0.845 \text{ m}$

$M = 180 \times 0.845^2 / 2 = 53.6 \text{ N}\cdot\text{m} \rightarrow 53600 \text{ N}\cdot\text{mm}$
 $Q = 150 \times 0.845 = 126.8 \text{ N}$

つなぎ材 (風圧荷重 正負)

風圧荷重 $W = 180 \text{ N/m}$
 支点間距離 $L = 2.200 \text{ m}$

$M = 180 \times 2.200^2 / 8 = 108.9 \text{ N}\cdot\text{m} \rightarrow 108900 \text{ N}\cdot\text{mm}$
 $Q = 180 \times 2.2 / 2 = 198.0 \text{ N}$

側面ブレー (風圧荷重 正負)

風圧荷重 $W = 180 \text{ N/m}$
 支点間距離 $L = 1.979 \text{ m}$

$M = 180 \times 1.979^2 / 8 = 88.1 \text{ N}\cdot\text{m} \rightarrow 88100 \text{ N}\cdot\text{mm}$
 $Q = 180 \times 1.979 / 2 = 178.1 \text{ N}$

8.2.5 応力まとめ

表8.2.1 正面フレーム支持架構の応力一覧

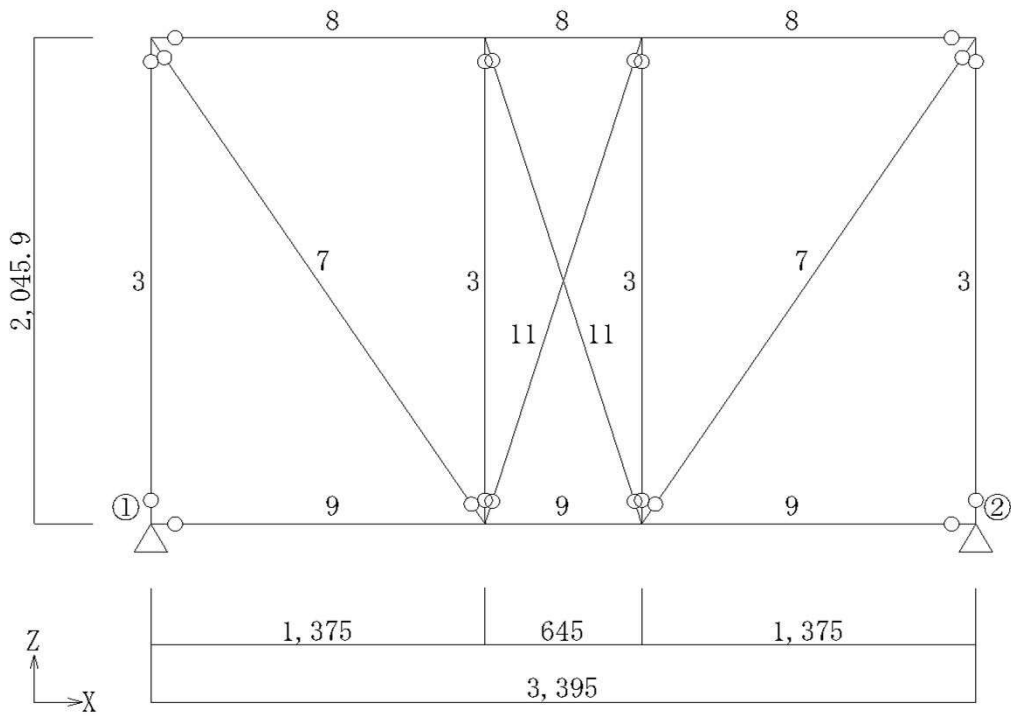
部材番号	部材	断面	応力の種類	固定荷重 (N, N・mm)	積雪荷重 (N, N・mm)	風圧荷重 (Y)		地震荷重 (N, N・mm)
						(正) (N, N・mm)	(負) (N, N・mm)	
1	パネル受け (中央部)	[-100×50×2.3	曲げ(強軸)					
			曲げ(弱軸)			25700	25700	
			せん断力(Web)					
			せん断力(FLG)			88	88	
1	パネル受け (片持ち部)	[-100×50×2.3	曲げ(強軸)					
			曲げ(弱軸)			53600	53600	
			せん断力(Web)					
			せん断力(FLG)			127	127	
2-1 2-2	支柱前(右) 支柱前(左)	C-75×45× 15×2.3	軸力(圧縮)	-1415	-3800	-2100		-449
			軸力(引張)				3619	449
			曲げ(弱軸)			27100	27100	
			せん断力(FLG)			87	87	
4	つなぎ材	[-100×50×3.2	曲げ(強軸)					
			曲げ(弱軸)			108900	108900	
			せん断力(Web)					
			せん断力(FLG)			198	198	
5	側面ブレース	[-100×50×3.2	曲げ(強軸)					
			曲げ(弱軸)			88100	88100	
			せん断力(Web)					
			せん断力(FLG)			178	178	
6	正面ブレース	[-100×50×3.2	軸力(圧縮)					-2848
			軸力(引張)	1056	2835	1718		672
			曲げ(強軸)					
			せん断力(Web)					
8	上弦材	[-60×30×2.3	軸力(圧縮)	-783	-2102	-1365		-194
			軸力(引張)				1673	195
			曲げ(強軸)	2000	5600	6200	5200	3600
			せん断力(Web)	2	4	10	4	11
9	下弦材	[-60×30×2.3	軸力(圧縮)	-149	-399	-460	-1622	-587
			軸力(引張)	634	1702	814	650	629
			曲げ(強軸)	2500	6600	6900	6500	4000
			せん断力(Web)	2	5	10	5	12
10	中央ブレース前	PL-38×2.3	軸力			200	349	476

表8.2.2 正面フレームの反力一覧

位置	固定荷重 (N)	積雪荷重 (N)	風圧荷重 (Y)		地震荷重 (N)
			(正) (N)	(負) (N)	
R _{Z1}	1417	3805	1706	-3622	-446
R _{Z2}	1417	3805	2100	-3228	446
R _{Y1}	149	399	-479	-1051	-629
R _{Y2}	-149	-399	-460	111	-587

8.3 背面フレーム

8.3.1 解析モデル



※ ○印はピン接合を示す。

①,②： 支点番号

3～11： 部材番号

3: 支柱後

7: 背面ブレース

8: 上弦材

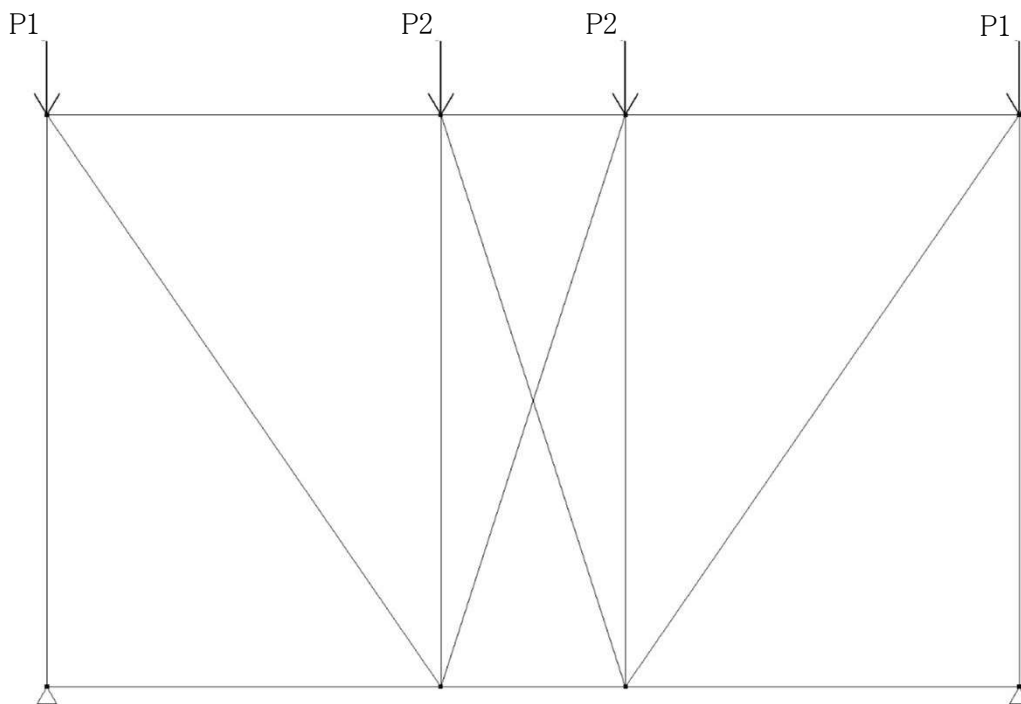
9: 下弦材

11: 中央ブレース後

- ・応力解析は、汎用の骨組解析プログラムを採用し行った。
- ・中央ブレース後は、圧縮を負担しない部材なので、引張力のみを負担する材として解析する。
- ・上下弦材は通し材とし、支柱後、背面ブレース、中央ブレース後の端部はピンとする。
- ・境界条件は、柱脚部でピン支持とする。
- ・パネル受け材に作用する屋根荷重は、側面フレームおよび中央フレームと背面フレームの交点に節点荷重として与える。
- ・フレームに直接作用する風荷重は等分布荷重として与える。
- ・フレームに直接作用する風荷重は風上側最前面のフレームのみに作用するものとする。

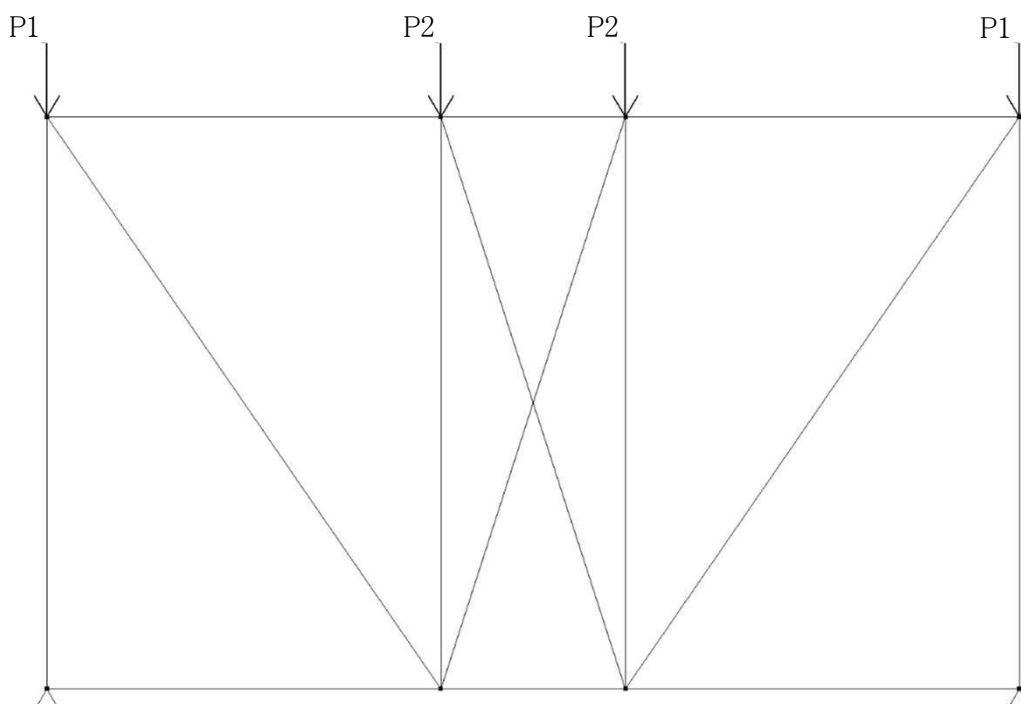
8.3.2 荷重条件図

荷重値の計算は、「7.2 正面(背面)フレーム」を参照
〔固定荷重〕



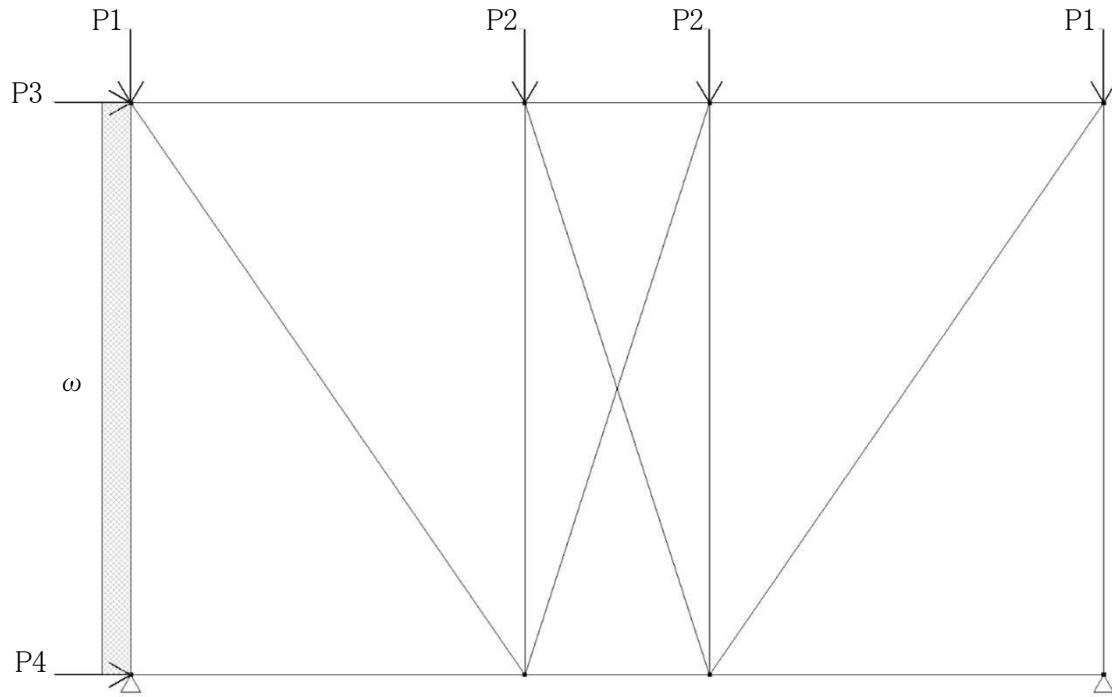
$$\begin{aligned} P1 &= 705 \text{ N} \\ P2 &= 712 \text{ N} \end{aligned}$$

〔積雪荷重〕



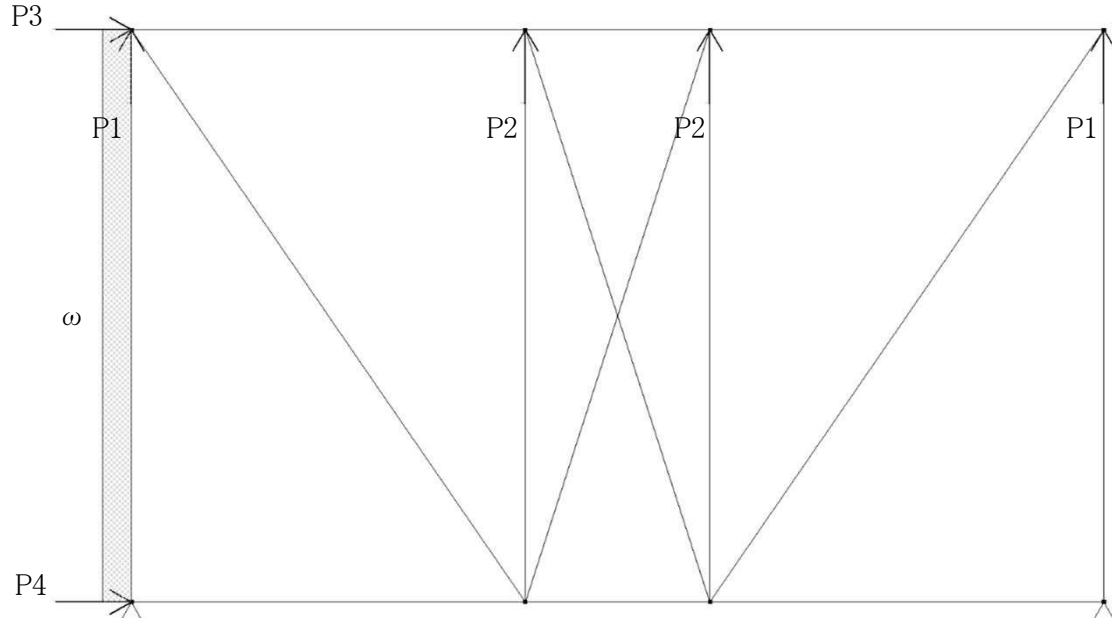
$$\begin{aligned} P1 &= 1894 \text{ N} \\ P2 &= 1912 \text{ N} \end{aligned}$$

[風荷重 (正圧_+Y方向)]



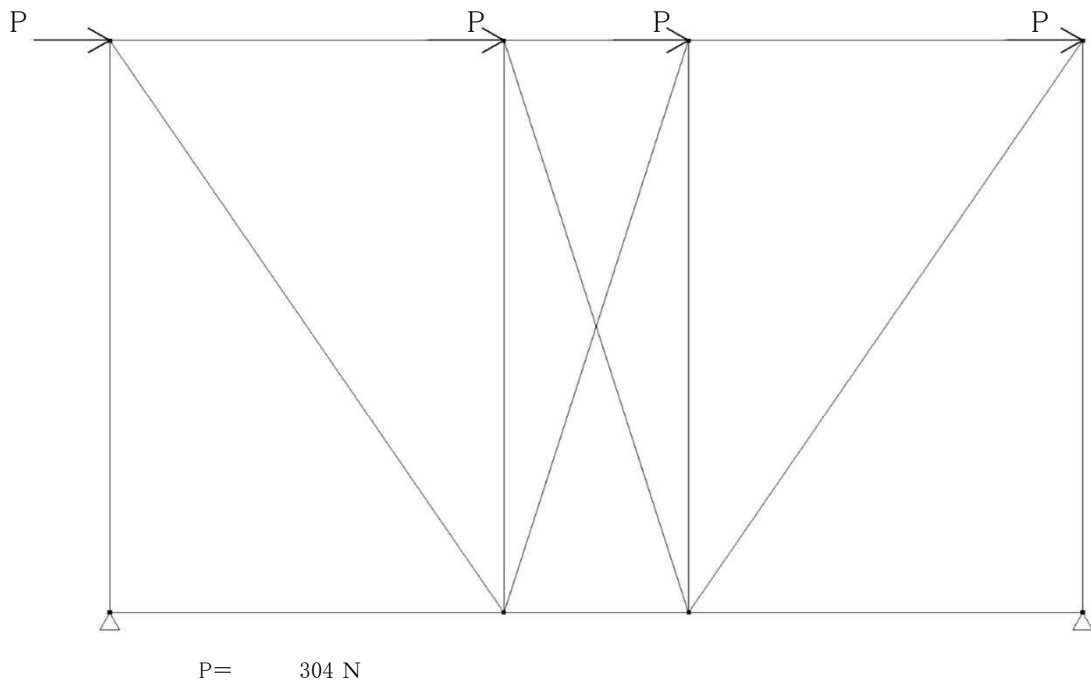
P1 =	568 N	P3 =	451 N
P2 =	574 N	P4 =	313 N
ω =	140 N/m		

[風荷重 (正圧_+Y方向)]

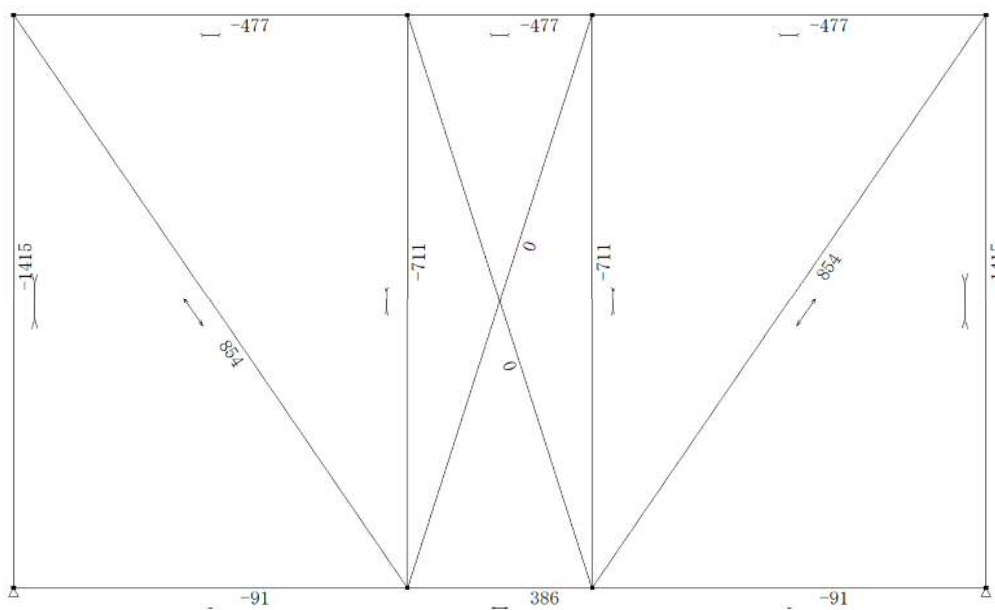


P1 =	-1515 N	P3 =	451 N
P2 =	-1530 N	P4 =	313 N
ω =	140 N/m		

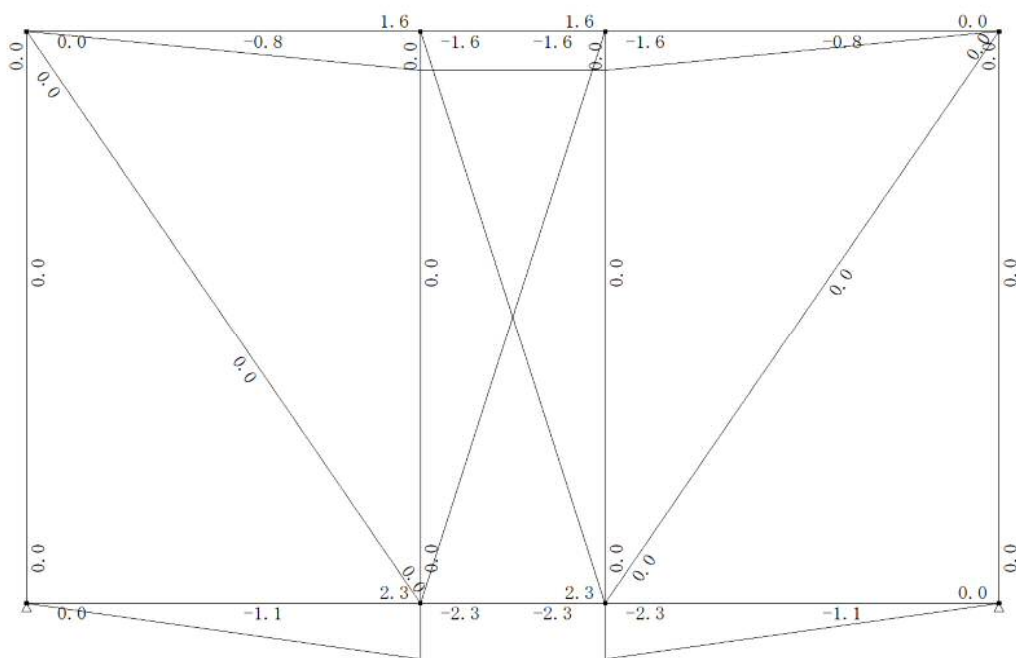
[地震荷重 (+Y方向)]



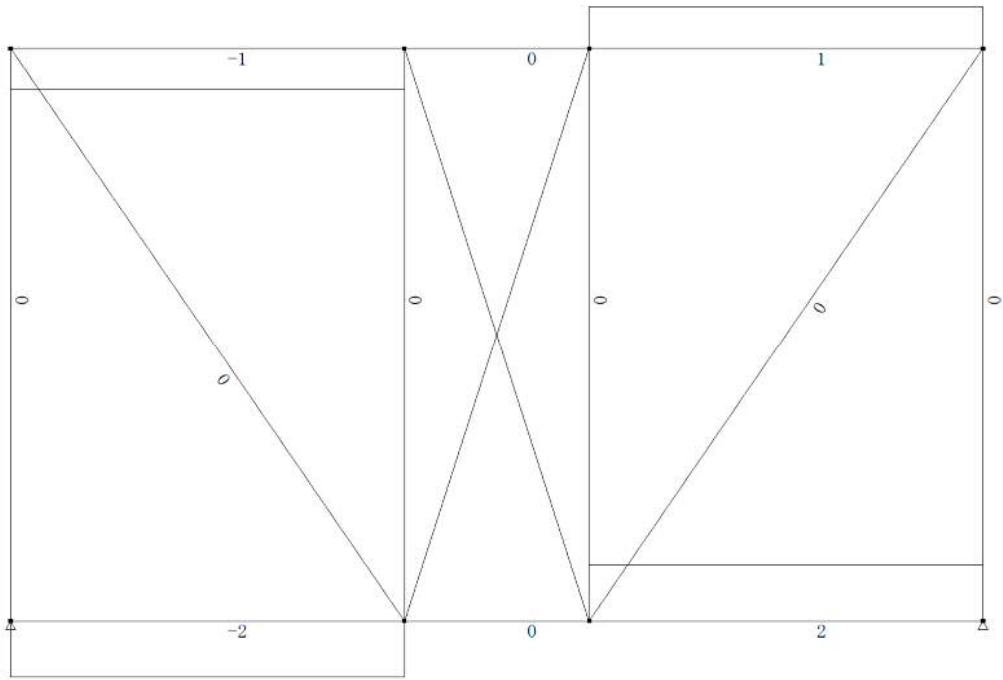
8.3.3 解析結果
固定荷重時



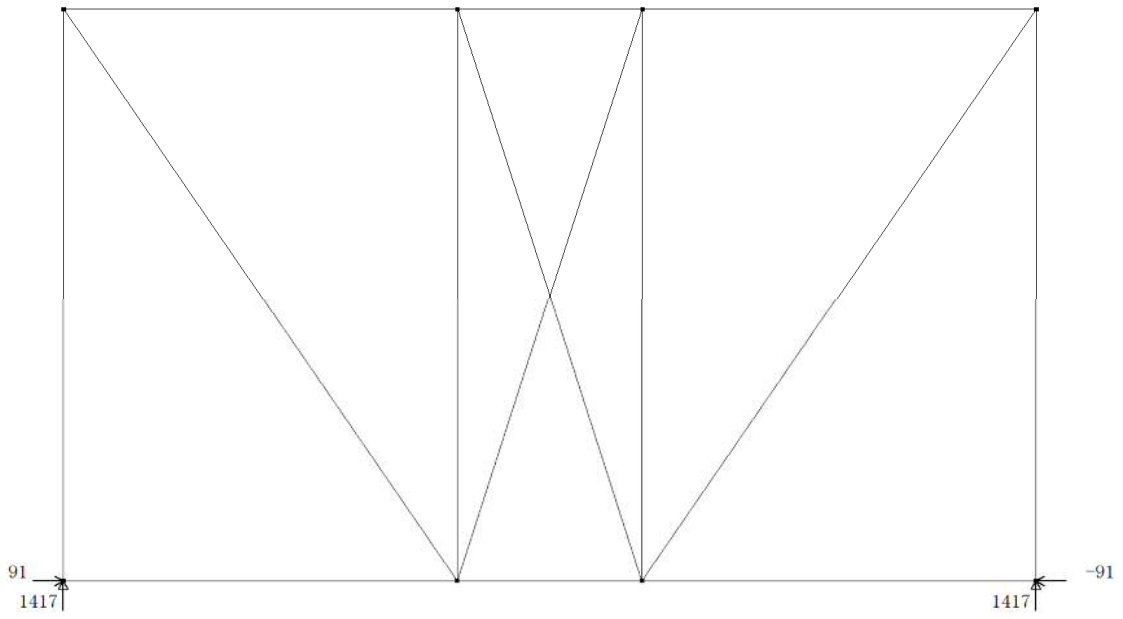
軸力分布図 (単位:N)



曲げモーメント分布図 (単位:N·m)

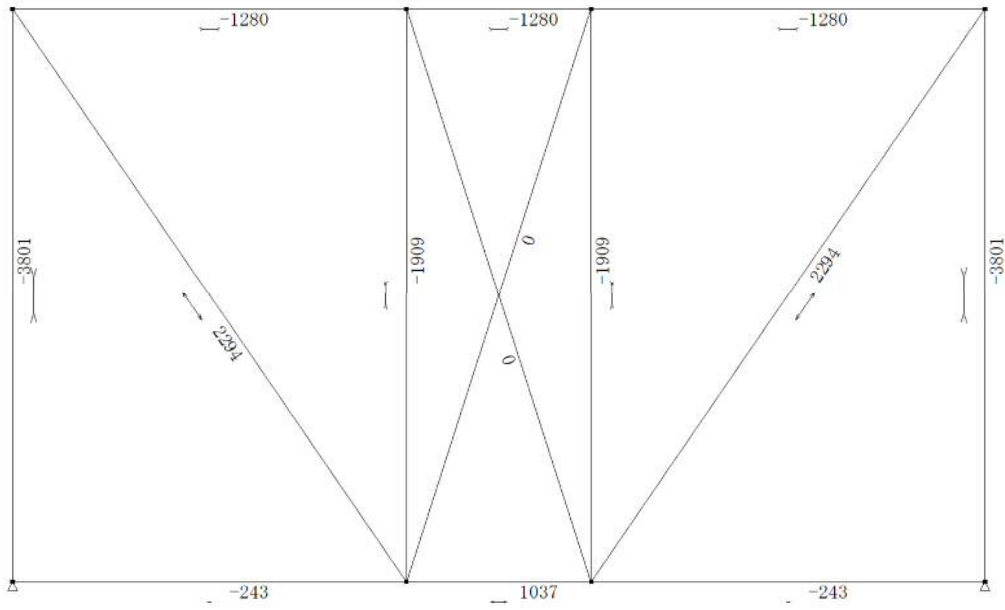


せん断力分布図 (単位:N)

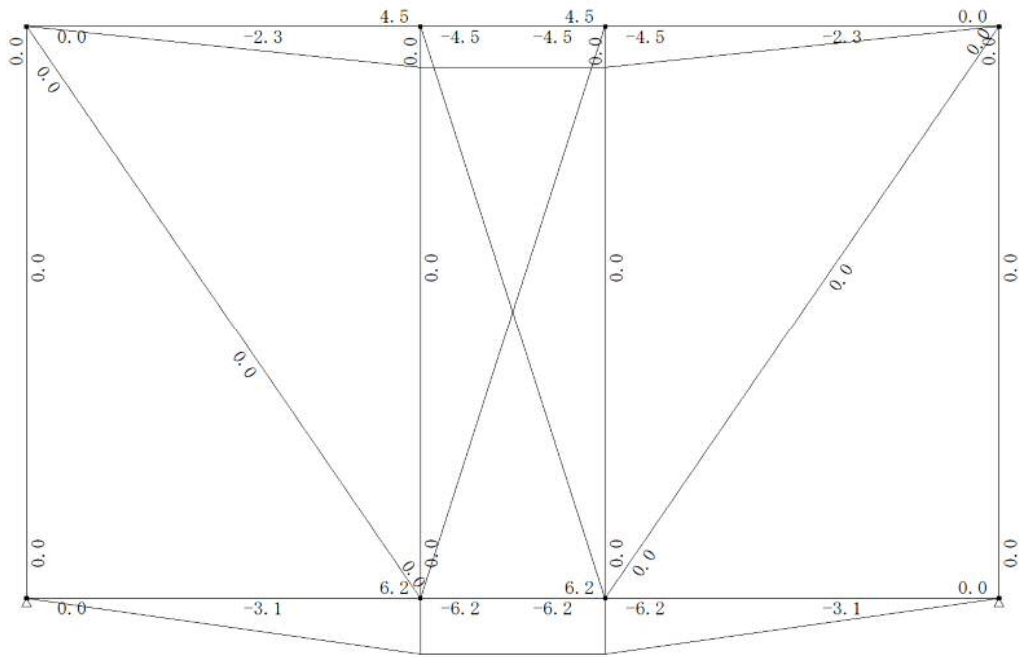


支点反力図 (単位:N)

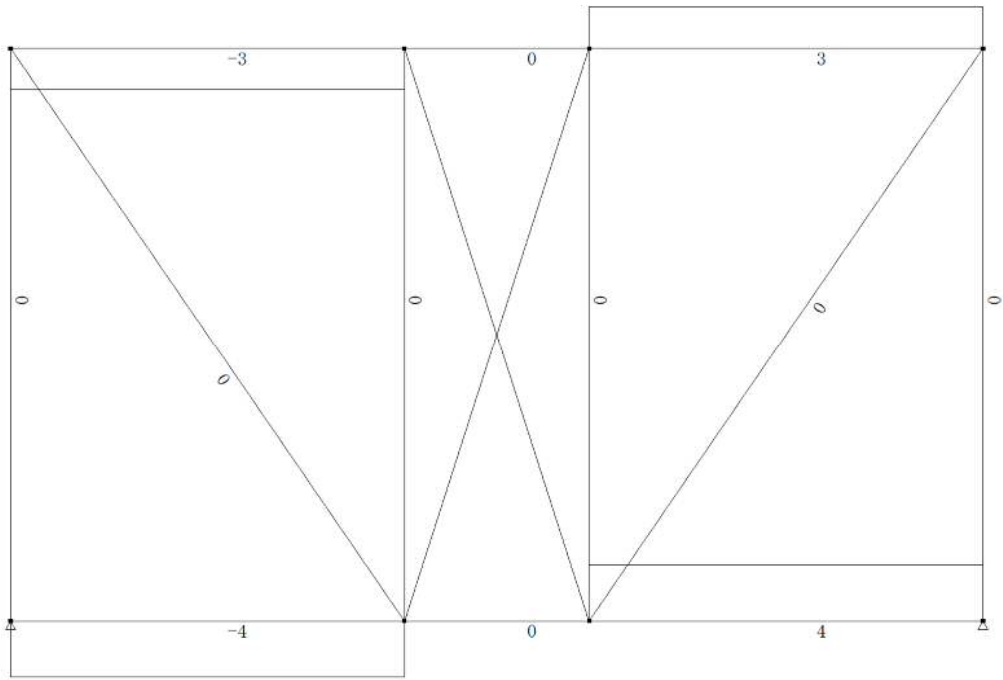
積雪荷重時



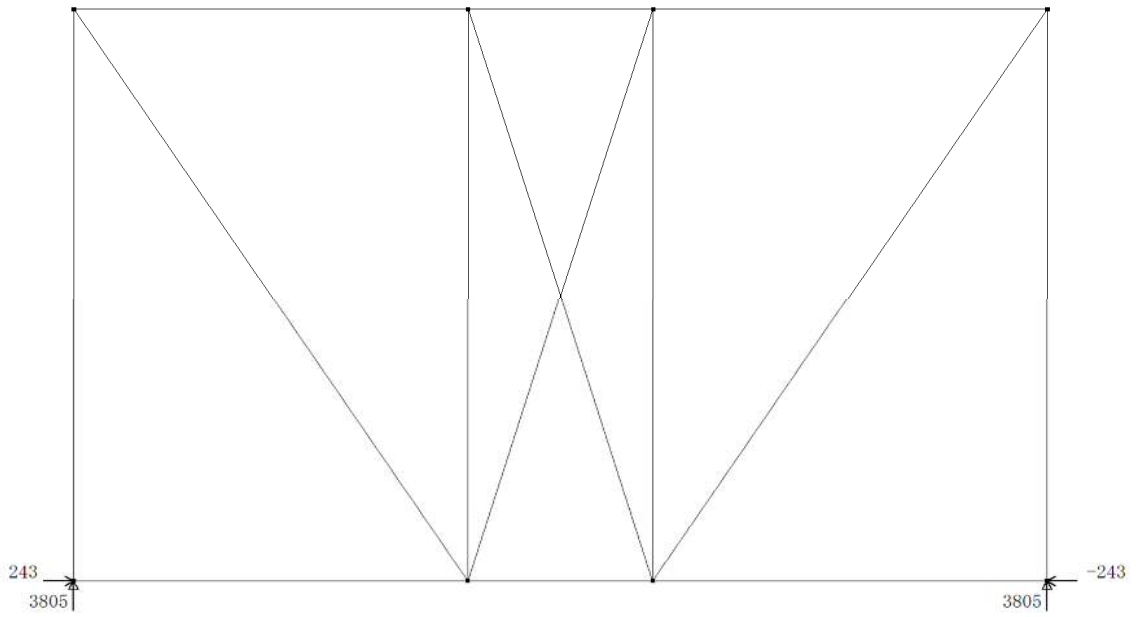
軸力分布図 (単位:N)



曲げモーメント分布図 (単位:N·m)

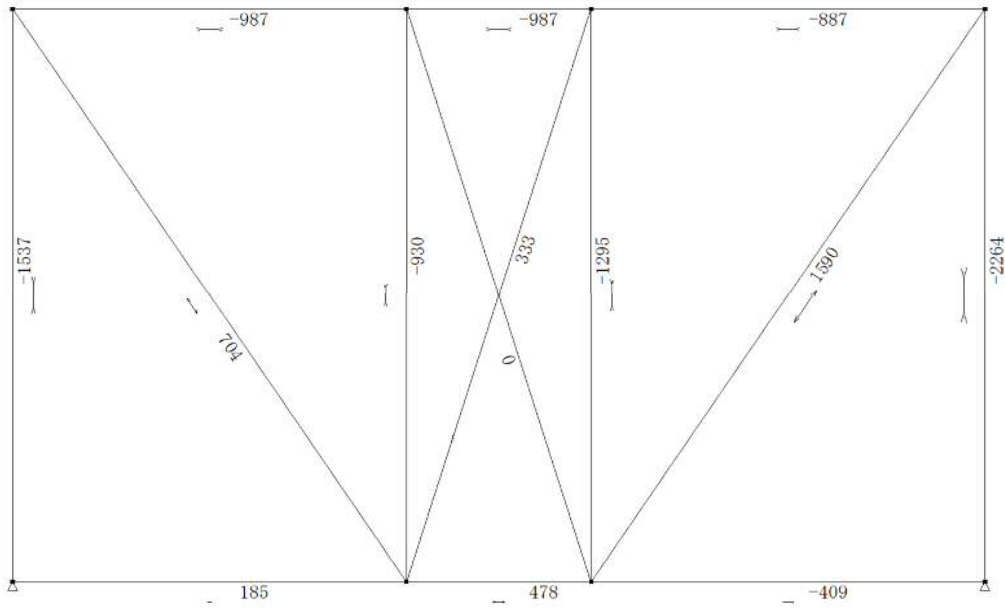


せん断力分布図 (単位:N)

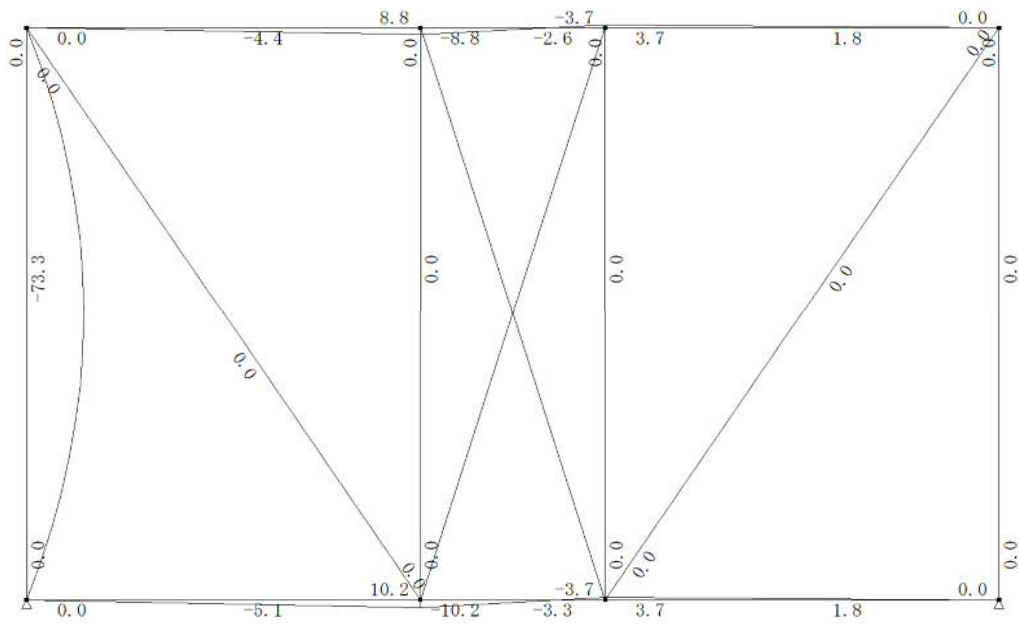


支点反力図 (単位:N)

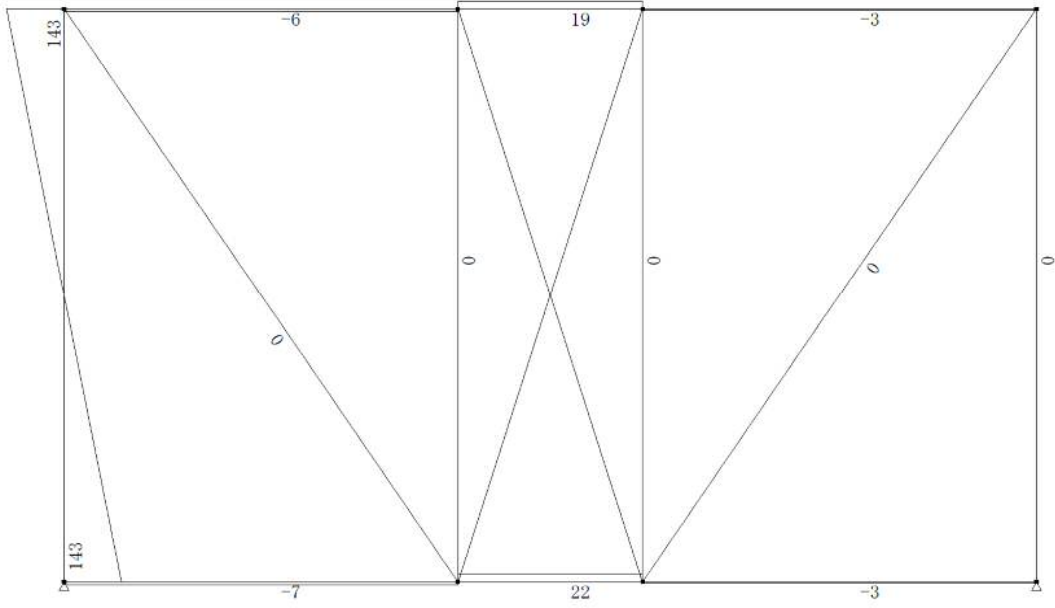
風荷重(正圧+Y方向)時



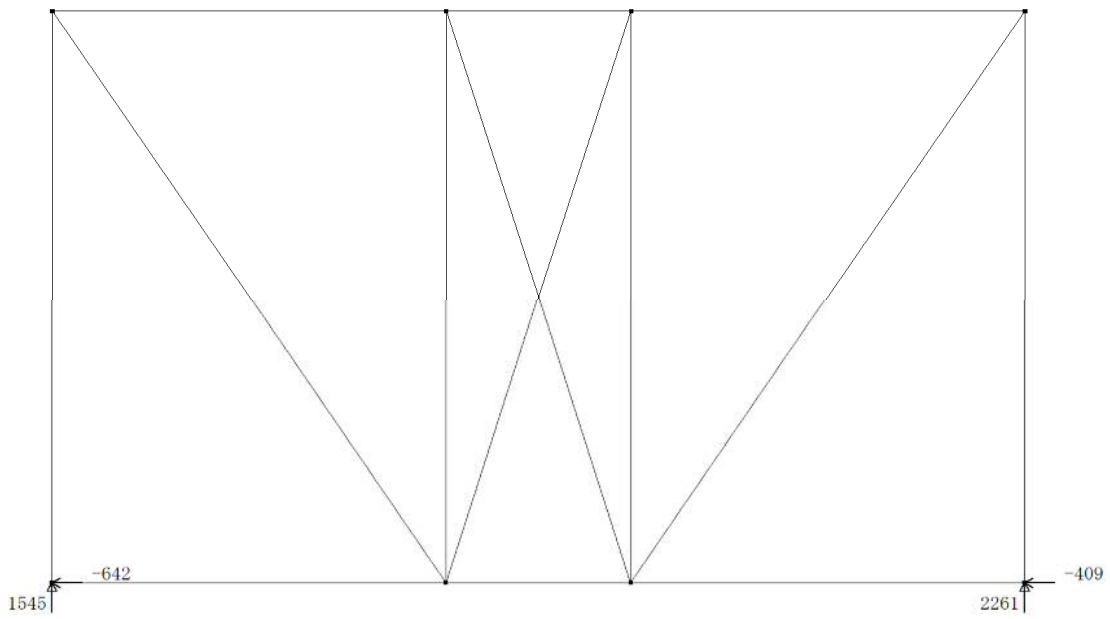
軸力分布図 (単位:N)



曲げモーメント分布図 (単位:N・m)

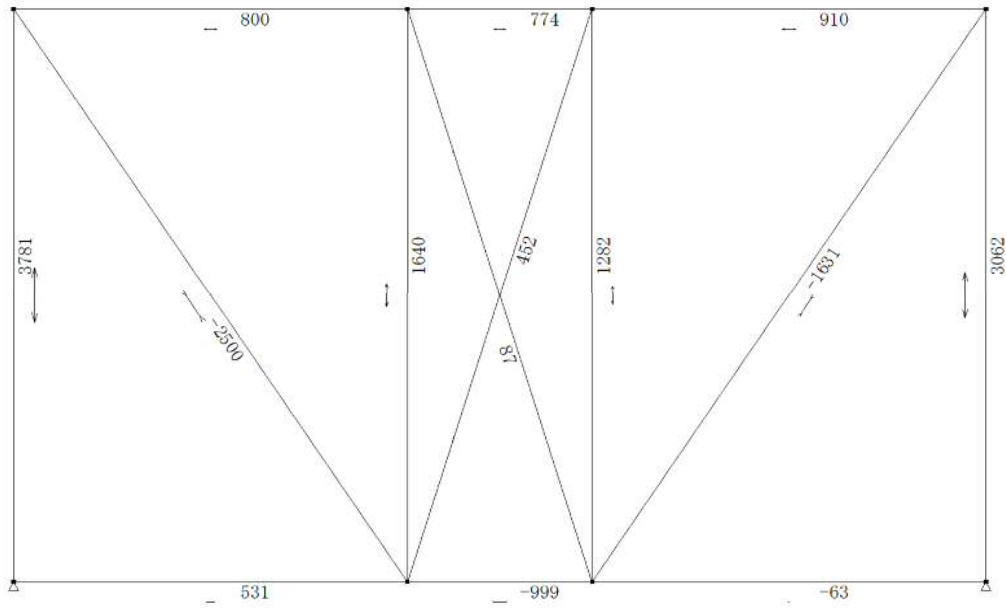


せん断力分布図 (単位:N)

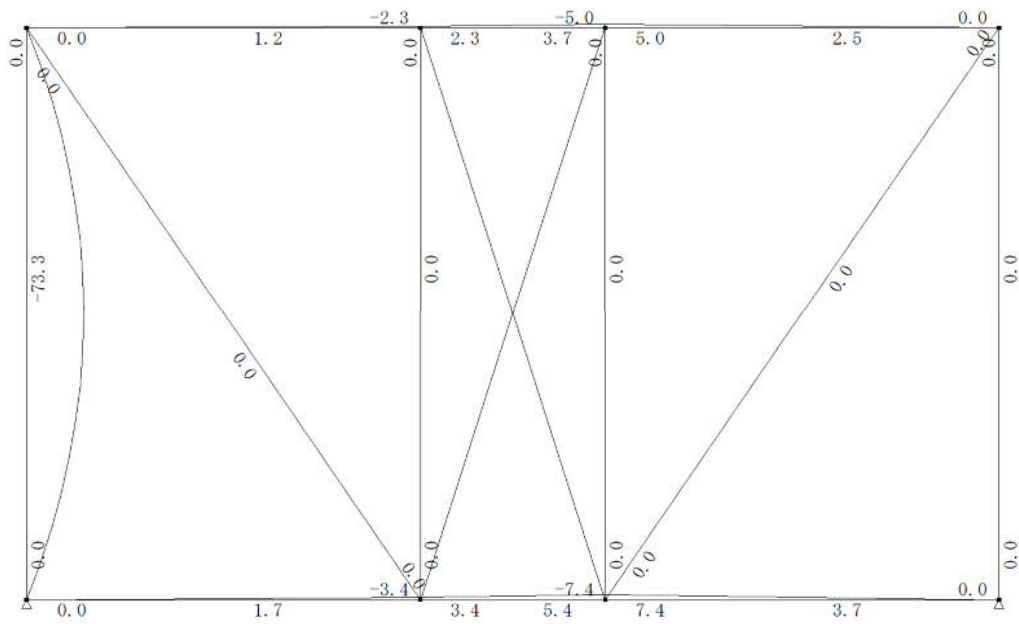


支点反力図 (単位:N)

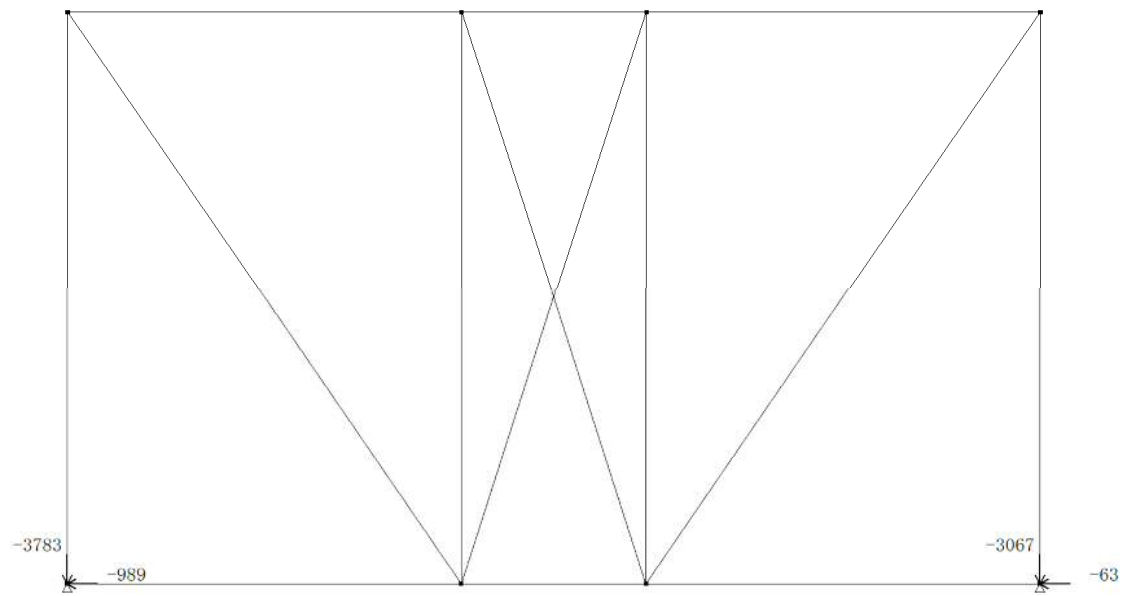
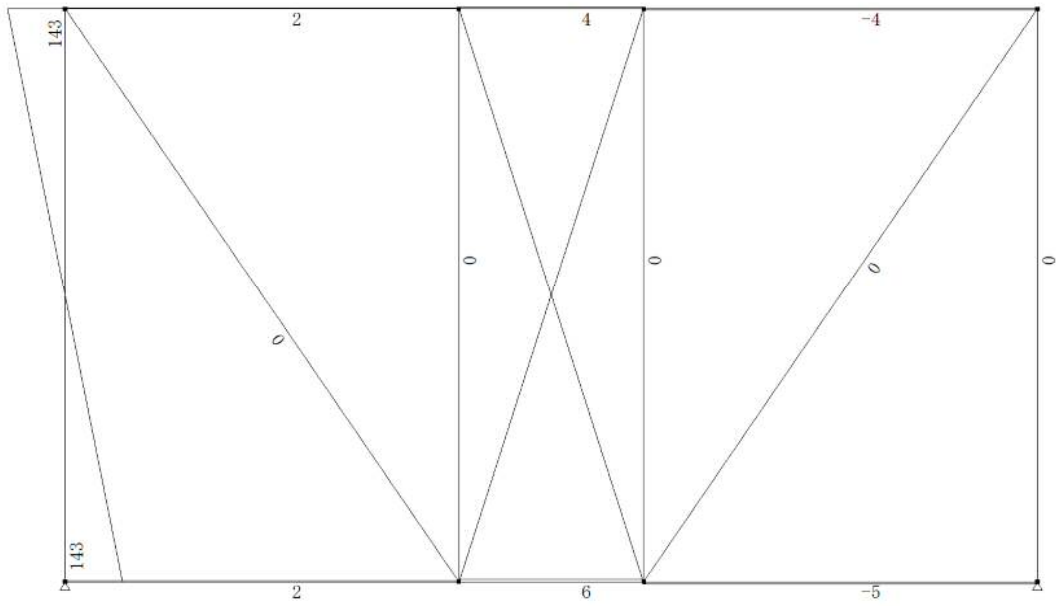
風荷重(負圧+Y方向)時



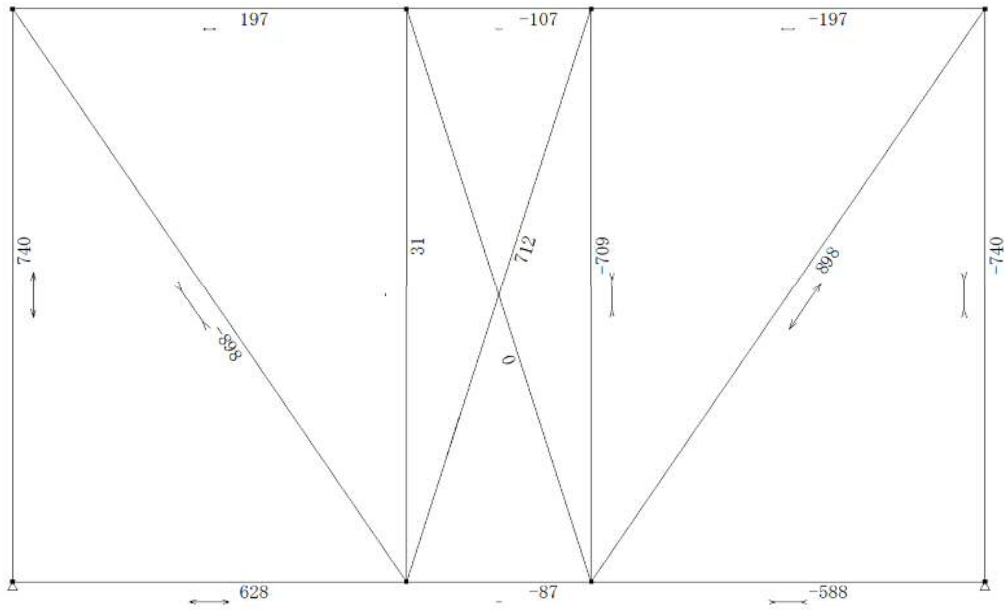
軸力分布図 (単位:N)



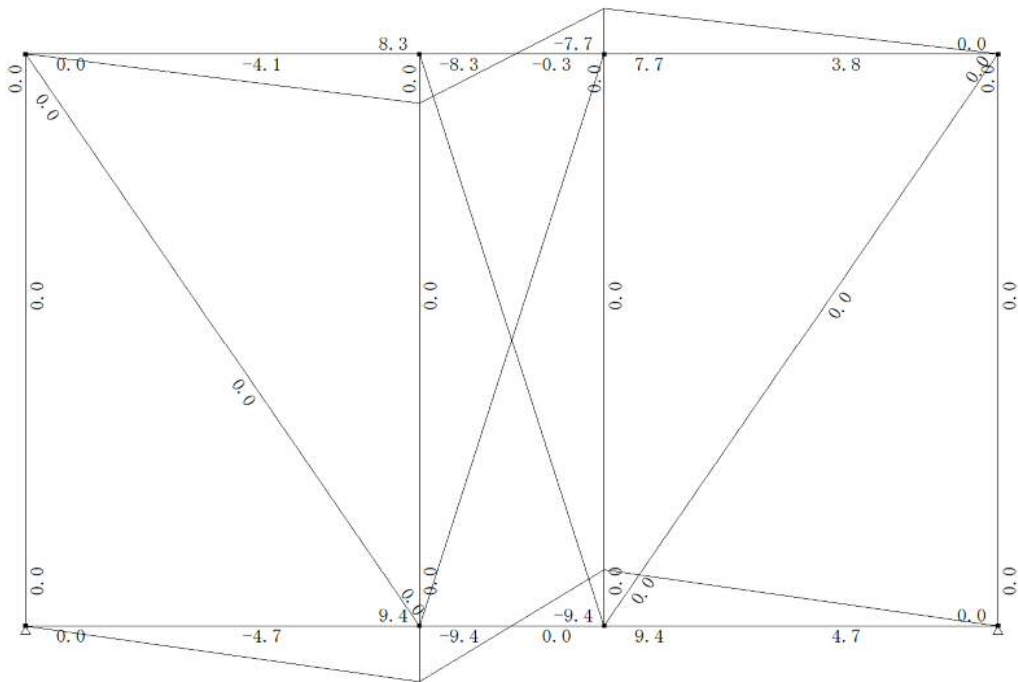
曲げモーメント分布図 (単位:N·m)



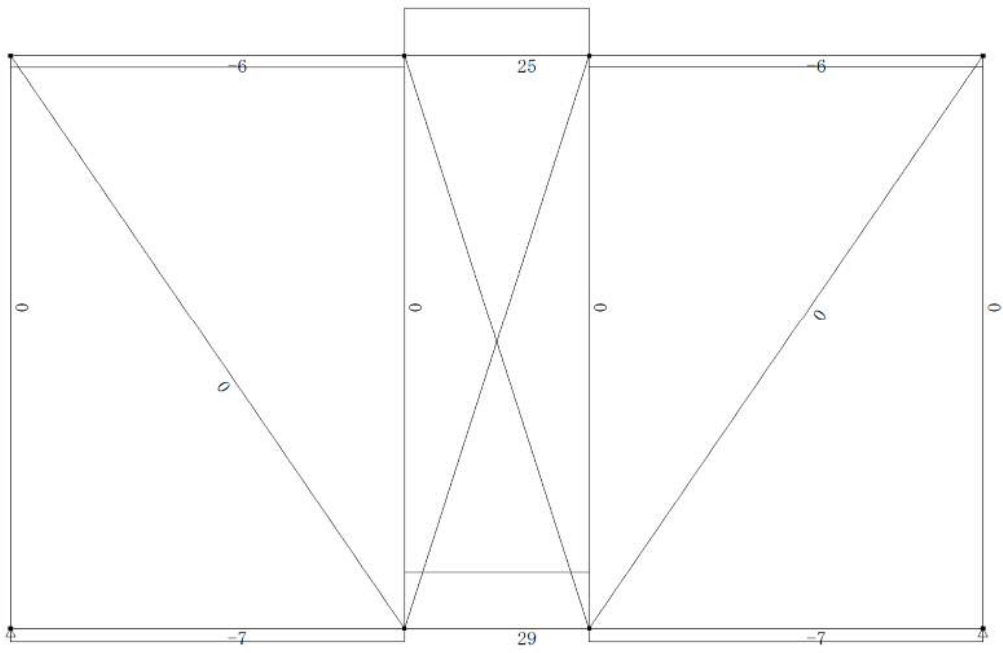
地震荷重(+Y方向)時



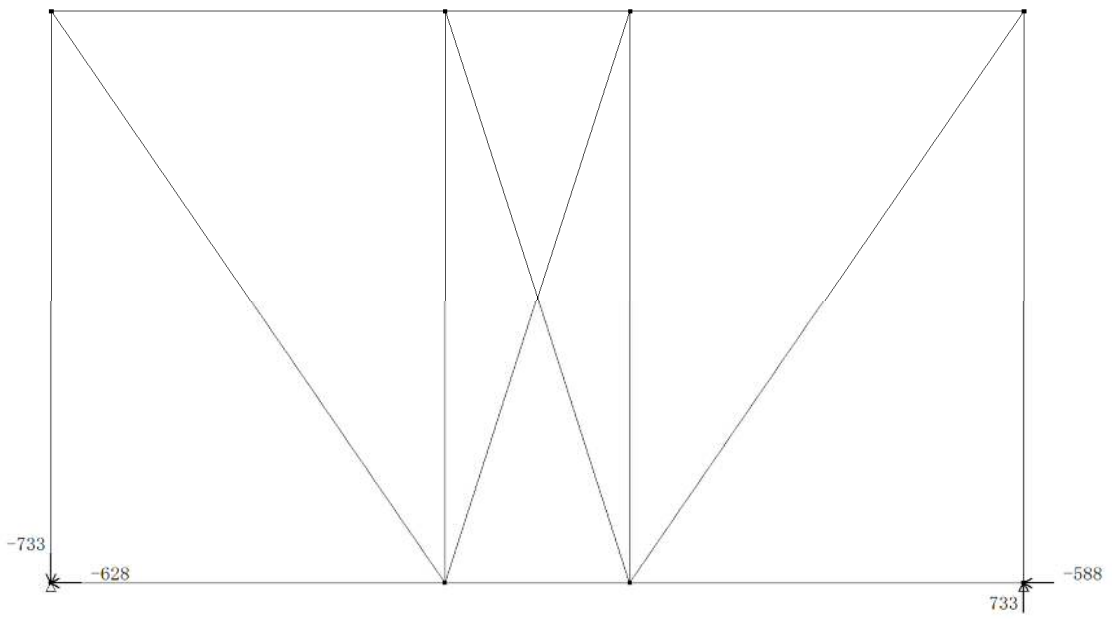
軸力分布図 (単位:N)



曲げモーメント分布図 (単位:N·m)

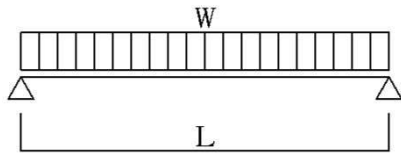


せん断力分布図 (単位:N)



支点反力図 (単位:N)

8.3.4 側面フレームの風荷重個材曲げ



パネル受け 中央部 (風圧荷重 正負)

風圧荷重W =	150 N/m	$M = 150 \times 1.17^2 / 8 =$	25.7 N·m →	25700 N·mm
支点間距離L =	1.17 m	$Q = 150 \times 1.17 / 2 =$	87.8 N	

パネル受け 片持ち部 (風圧荷重 正負)

風圧荷重W =	150 N/m	$M = 150 \times 0.845^2 / 2 =$	53.6 N·m →	53600 N·mm
支点間距離L =	0.845 m	$Q = 150 \times 0.845 =$	126.8 N	

つなぎ材 (風圧荷重 正負)

風圧荷重W =	180 N/m	$M = 180 \times 2.200^2 / 8 =$	108.9 N·m →	108900 N·mm
支点間距離L =	2.200 m	$Q = 180 \times 2.2 / 2 =$	198.0 N	

側面ブレース (風圧荷重 正負)

風圧荷重W =	180 N/m	$M = 180 \times 1.979^2 / 8 =$	88.1 N·m →	88100 N·mm
支点間距離L =	1.979 m	$Q = 180 \times 1.979 / 2 =$	178.1 N	

8.3.5 応力まとめ

表8.3.1 背面フレーム支持架構の応力一覧

部材番号	部材	断面	応力の種類	固定荷重 (N, N・mm)	積雪荷重 (N, N・mm)	風圧荷重 (Y)		地震荷重 (N, N・mm)
						(正) (N, N・mm)	(負) (N, N・mm)	
1	パネル受け (中央部)	[-100×50×2.3	曲げ(強軸)					
			曲げ(弱軸)			25700	25700	
			せん断力(Web)					
			せん断力(FLG)			88	88	
1	パネル受け (片持ち部)	[-100×50×2.3	曲げ(強軸)					
			曲げ(弱軸)			53600	53600	
			せん断力(Web)					
			せん断力(FLG)			127	127	
3-1 3-2	支柱後(右) 支柱後(左)	C-75×45× 15×2.3	軸力(圧縮)	-1415	-3801	-2264		-740
			軸力(引張)				3781	740
			曲げ(弱軸)			73300	73300	
			せん断力(FLG)			143	143	
4	つなぎ材	[-100×50×3.2	曲げ(強軸)					
			曲げ(弱軸)			108900	108900	
			せん断力(Web)					
			せん断力(FLG)			198	198	
5	側面ブレース	[-100×50×3.2	曲げ(強軸)					
			曲げ(弱軸)			88100	88100	
			せん断力(Web)					
			せん断力(FLG)			178	178	
6	背面ブレース	[-100×50×3.2	軸力(圧縮)				-2500	-898
			軸力(引張)	854	2294	1590		898
			曲げ(強軸)					
			せん断力(Web)					
8	上弦材	[-60×30×2.3	軸力(圧縮)	-477	-1280	-987		-197
			軸力(引張)				910	197
			曲げ(強軸)	1600	4500	8800	5000	8300
			せん断力(Web)	1	3	19	4	25
9	下弦材	[-60×30×2.3	軸力(圧縮)	-91	-243	-409	-999	-588
			軸力(引張)	386	1037	478	531	628
			曲げ(強軸)	2300	6200	10200	7400	9400
			せん断力(Web)	2	4	22	6	29
11	中央ブレース後	PL-38×2.3	軸力			333	452	712

表8.3.2 背面フレームの反力一覧

位置	固定荷重 (N)	積雪荷重 (N)	風圧荷重 (Y)		地震荷重 (N)
			(正) (N)	(負) (N)	
R _{Z1}	1417	3805	1545	-3783	-733
R _{Z2}	1417	3805	2261	-3067	733
R _{Y1}	91	243	-642	-989	-628
R _{Y2}	-91	-243	-409	-63	-588

9. 断面検定(許容応力度設計)

9.1 断面性能と許容応力度のまとめ

次節に示す断面検定に必要な諸量をまとめる。「5.許容応力度」および「6.断面性能」を参照) ターンバックル及び横材の検討は省略する。

表9.1 使用部材の断面性能と許容応力度の一覧

部材番号	部材	断面	断面性能							許容応力度										
			断面積 A (cm ²)	引張有効断面積 As (cm ²)	圧縮有効断面積 Ah (cm ²)	ウェブ断面積 Aw (cm ²)	フランジ断面積 Af (cm ²)	断面係数		長期					短期					
								Zx	Zy	引張	圧縮	せん断	曲げ	曲げ	引張	圧縮	せん断	曲げ	曲げ	
								(cm ³)	(cm ³)	ft	fc	fs	fbx	fby	sft	sfc	sfs	sfbx	sfby	
1	パネル受け(中央部)	[-100×50×2.3	4.426	1.910	3.819	2.300	2.300	11.1	1.834	156.0	113.4	90.4	111.9	156.0	234.0	170.1	135.6	167.8	234.0	圧縮応力度 $\sigma_c = N_c / A_h$
1	パネル受け(片持ち部)	[-100×50×2.3	4.426	1.910	3.819	2.300	2.300	11.1	1.834	156.0	78.9	90.4	59.0	156.0	234.0	118.3	135.6	88.5	234.0	引張応力度 $\sigma_t = N_t / A_s$
2-1 2-2	支柱前(右) 支柱前(左)	C-75×45×15×2.3	4.137	1.267	4.137	1.725	2.070	9.90	4.240	156.0	113.8	90.4	112.6	156.0	234.0	170.7	135.6	168.9	234.0	せん断応力度 $\tau_{web} = Q / A_w$
3-1 3-2	支柱後(右) 支柱後(左)	C-75×45×15×2.3	4.137	1.267	4.137	1.725	2.070	9.90	4.240	156.0	63.7	90.4	46.0	156.0	234.0	95.6	5.0	69.0	234.0	$\tau_{FLG} = Q / A_f$
4	つなぎ材	[-100×50×3.2	6.063	2.620	6.063	3.200	3.200	18.7	4.150	156.0	47.6	90.4	34.3	156.0	234.0	71.4	7.0	51.5	234.0	曲げ応力度 $\sigma_{bx} = M_x / Z_x$
5	側面ブレース	[-100×50×3.2	6.063	2.620	6.063	3.200	3.200	18.7	4.150	156.0	58.8	90.4	42.4	156.0	234.0	88.2	11.0	63.7	234.0	$\sigma_{by} = M_y / Z_y$
6	正面ブレース	[-100×50×3.2	6.063	2.620	6.063	3.200	3.200	18.7	4.150	156.0	66.8	90.4	48.3	156.0	234.0	100.2	15.0	72.5	234.0	
7	背面ブレース	[-100×50×3.2	6.063	2.620	6.063	3.200	3.200	18.7	4.150	156.0	37.9	90.4	27.4	156.0	234.0	56.8	135.6	41.0	234.0	
8	上弦材	[-60×30×2.3	2.586	0.990	2.586	1.380	1.380	4.72	1.060	156.0	43.7	90.4	31.5	156.0	234.0	65.5	17.0	47.3	234.0	
9	下弦材	[-60×30×2.3	2.586	0.990	2.586	1.380	1.380	4.72	1.060	156.0	43.7	90.4	31.5	156.0	234.0	65.5	33.0	47.3	234.0	
10	中央ブレース前	PL-38×2.3	0.874	0.552	-	-	-	0.554	0.034	156.0	-	-	-	-	234.0	-	46.0	-	-	
11	中央ブレース後	PL-38×2.3	0.874	0.552	-	-	-	0.554	0.034	156.0	-	-	-	-	234.0	-	62.0	-	-	

9.2 断面検定

9.2.1 断面検定の計算手順例

次にパネル受け(No.1)の断面検定の計算手順を示す。

長期	圧縮	Nc = 106 N	応力度 $\sigma_c = N_c / A_h = 106 / 381.9 = 0.3 \text{ N/mm}^2$
	引張	Nt = 106 N	応力度 $\sigma_t = N_t / A_s = 106 / 193.3 = 0.6 \text{ N/mm}^2$
	せん断(Web)	Qw = 290 N	応力度 $\tau_w = Q_w / A_w = 290 / 230.0 = 1.3 \text{ N/mm}^2$
	曲げ(強軸)	Mx = 117900 N・mm	応力度 $\sigma_{bx} = M_x / Z_x = 117900 / 11101.5 = 10.6 \text{ N/mm}^2$
	組合せ		
短期	圧縮	Nc = 2597 N	応力度 $\sigma_c = N_c / A_h = 2597 / 381.9 = 6.8 \text{ N/mm}^2$
	引張	Nt = 2016 N	応力度 $\sigma_t = N_t / A_s = 2016 / 193.3 = 10.6 \text{ N/mm}^2$
	せん断(Web)	Qw = 1514 N	応力度 $\tau_w = Q_w / A_w = 1514 / 230.0 = 6.6 \text{ N/mm}^2$
	せん断(FLG)	Qf = 88 N	応力度 $\tau_f = Q_f / A_f = 88 / 230.0 = 0.4 \text{ N/mm}^2$
	曲げ(強軸)	Mx = 619500 N・m	応力度 $\sigma_{bx} = M_x / Z_x = 619500 / 11101.5 = 55.8 \text{ N/mm}^2$
	曲げ(弱軸)	My = 25700 N・mm	応力度 $\sigma_{by} = M_y / Z_y = 25700 / 1833.7 = 14.0 \text{ N/mm}^2$
	組合せ		

検定比 = $\sigma_c / f_c = 0.3 / 113.4 = 0.00 < 1.0$	OK
検定比 = $\sigma_t / f_t = 0.6 / 156.0 = 0.00 < 1.0$	OK
検定比 = $\tau_w / f_s = 1.3 / 90.4 = 0.01 < 1.0$	OK
検定比 = $\sigma_{bx} / f_{bx} = 10.6 / 111.9 = 0.09 < 1.0$	OK
軸力検定比 + 曲げモーメント検定比 = 0.00 < 1.0	OK

検定比 = $\sigma_c / s_{fc} = 6.8 / 170.1 = 0.04 < 1.0$	OK
検定比 = $\sigma_t / s_{ft} = 10.6 / 234.0 = 0.05 < 1.0$	OK
検定比 = $\tau_w / s_{fs} = 6.6 / 135.6 = 0.05 < 1.0$	OK
検定比 = $\tau_f / s_{fs} = 0.4 / 135.6 = 0.00 < 1.0$	OK
検定比 = $\sigma_{bx} / s_{fbx} = 55.8 / 167.9 = 0.33 < 1.0$	OK
検定比 = $\sigma_{by} / s_{fbx} = 14.0 / 234.0 = 0.06 < 1.0$	OK
軸力検定比 + 曲げモーメント検定比 = 0.38 < 1.0	OK

9.2.2 断面検定結果

9.2.1の計算例と同様に支持架構各部材の断面検定を行った結果を表9.2に示す。

表9.2 断面検定結果一覧表

部材番号	部材	断面	応力の種類		長期応力										短期応力						断面検定					
					常時		積雪時		暴風時				地震時				採用値		長期			短期				
					<G>	<S>	<WX正>	<WX負>	<WY正>	<WY負>	<KX正>	<KX負>	<KY正>	<KY負>	応力	ケース	応力度	検定比	判定	応力度	検定比	判定				
1	パネル受け (中央部)	[-100×50× 2.3	圧縮	Nc (N)	106	283	1970	2491			479	479			2597.0	G+WX負	0.3	0.00	OK	6.8	0.04	OK				
			引張	Nt (N)	106	283	1501	1910			479	479			2016.0	G+WX負	0.6	0.00	OK	10.6	0.05	OK				
			せん断(Web)	Qw (N)	290	778	962	1224			43.6	43.6			1514.0	G+WX負	1.3	0.01	OK	6.6	0.05	OK				
			せん断(FLG)	Qf (N)					88	88					87.8	G+WY正	0.0	0.00	OK	0.4	0.00	OK				
			曲げ(強軸)	Mx (N・mm)	117900	316400	394300	501600			18400	18400			619500.0	G+WX負	10.6	0.09	OK	55.8	0.33	OK				
			曲げ(弱軸)	My (N・mm)					25700	25700					25700.0	G+WY正	0.0	0.00	OK	14.0	0.06	OK				
			組合せ	軸力+曲げ															0.10	OK		0.38	OK			
1	パネル受け (片持ち部)	[-100×50× 2.3	圧縮	Nc (N)	102	273					120	120			375.0	G+S	0.3	0.00	OK	1.0	0.01	OK				
			引張	Nt (N)	102	273					120	120			375.0	G+S	0.5	0.00	OK	2.0	0.01	OK				
			せん断(Web)	Qw (N)	279	749	934	1188			44	44			1467.0	G+WX負	1.2	0.01	OK	6.4	0.05	OK				
			せん断(FLG)	Qf (N)					127	127					126.8	G+WY正	0.0	0.00	OK	0.6	0.00	OK				
			曲げ(強軸)	Mx (N・mm)	117900	316400	394300	501600			18400	18400			619500.0	G+WX負	10.6	0.18	OK	55.8	0.63	OK				
			曲げ(弱軸)	My (N・mm)					53600	53600					53600.0	G+WY正	0.0	0.00	OK	29.2	0.12	OK				
			組合せ	軸力+曲げ															0.18	OK		0.64	OK			
2-1 2-2	支柱前(右) 支柱前(左)	C-75×45× 15×2.3	圧縮	Nc (N)	1415	3800	3504		2100		148		449	449	5215.0	G+S	3.4	0.03	OK	12.6	0.07	OK				
			引張	Nt (N)				4251		3619		148	449	449	4251.0	G+WX負	0.0	0.00	OK	33.6	0.14	OK				
			せん断(Web)	Qw (N)			37								37.0	G+WX正	0.0	0.00	OK	0.2	0.00	OK				
			せん断(FLG)	Qf (N)					87	87					87.0	G+WY正	0.0	0.00	OK	0.4	0.00	OK				
			曲げ(強軸)	Mx (N・mm)			11600								11600.0	G+WX正	0.0	0.00	OK	1.2	0.01	OK				
			曲げ(弱軸)	My (N・mm)					27100	27100					27100.0	G+WY正	0.0	0.00	OK	6.4	0.03	OK				
			組合せ	軸力+曲げ															0.03	OK		0.17	OK			
3-1 3-2	支柱後(右) 支柱後(左)	C-75×45× 15×2.3	圧縮	Nc (N)	1415	3801	3342		2264		148		740	740	5216.0	G+S	3.4	0.05	OK	12.6	0.13	OK				
			引張	Nt (N)				4450		3781		148	740	740	4450.0	G+WX負	0.0	0.00	OK	35.1	0.15	OK				
			せん断(Web)	Qw (N)				61							61.0	G+WX負	0.0	0.00	OK	0.4	0.07	OK				
			せん断(FLG)	Qf (N)					143	143					143.0	G+WY正	0.0	0.00	OK	0.7	0.14	OK				
			曲げ(強軸)	Mx (N・mm)				31400							31400.0	G+WX負	0.0	0.00	OK	3.2	0.05	OK				
			曲げ(弱軸)	My (N・mm)					73300	73300					73300.0	G+WY正	0.0	0.00	OK	17.3	0.07	OK				
			組合せ	軸力+曲げ															0.05	OK		0.22	OK			
4	つなぎ材	[-100×50× 3.2	圧縮	Nc (N)											0.0	G+S	0.0	0.00	OK	0.0	0.00	OK				
			引張	Nt (N)											0.0	G+S	0.0	0.00	OK	0.0	0.00	OK				
			せん断(Web)	Qw (N)											0.0	G+S	0.0	0.00	OK	0.0	0.00	OK				
			せん断(FLG)	Qf (N)					198	198					198.0	G+WY正	0.0	0.00	OK	0.6	0.09	OK				
			曲げ(強軸)	Mx (N・mm)											0.0	G+S	0.0	0.00	OK	0.0	0.00	OK				
			曲げ(弱軸)	My (N・mm)					108900	108900					108900.0	G+WY正	0.0	0.00	OK	26.2	0.11	OK				
			組合せ	軸力+曲げ															0.00	OK		0.11	OK			

部材番号	部材	断面	応力の種類		短期応力										断面検定									
					長期応力		暴風時				地震時				採用値		長期			短期				
					常時	積雪時	<WX正>	<WX負>	<WY正>	<WY負>	<KX正>	<KX負>	<KY正>	<KY負>	応力	ケース	応力度	検定比	判定	応力度	検定比	判定		
<G>	<S>																							
5	側面ブレース	[-100×50×3.2]	圧縮	Nc (N)	124	334	2800	4408			642	999			4532.0	G+WX負	0.2	0.00	OK	7.5	0.08	OK		
			引張	Nt (N)			3477	3554			999	642			3554.0	G+WX負	0.0	0.00	OK	13.6	0.06	OK		
			せん断(Web)	Qw (N)											0.0	G+S	0.0	0.00	OK	0.0	0.00	OK		
			せん断(FLG)	Qf (N)					178	178					178.1	G+WY正	0.0	0.00	OK	0.6	0.05	OK		
			曲げ(強軸)	Mx (N・mm)											0.0	G+S	0.0	0.00	OK	0.0	0.00	OK		
			曲げ(弱軸)	My (N・mm)					88100	88100					88100.0	G+WY正	0.0	0.00	OK	21.2	0.09	OK		
			組合せ	軸力+曲げ														0.00	OK		0.18	OK		
6	正面ブレース	[-100×50×3.2]	圧縮	Nc (N)							2848		673	672	2848.0	G+WY負	0.0	0.00	OK	4.7	0.05	OK		
			引張	Nt (N)	1056	2835			1718				672	673	3891.0	G+S	4.0	0.03	OK	14.9	0.06	OK		
			せん断(Web)	Qw (N)											0.0	G+S	0.0	0.00	OK	0.0	0.00	OK		
			せん断(FLG)	Qf (N)			167								167.0	G+WX正	0.0	0.00	OK	0.5	0.03	OK		
			曲げ(強軸)	Mx (N・mm)											0.0	G+S	0.0	0.00	OK	0.0	0.00	OK		
			曲げ(弱軸)	My (N・mm)			77400								77400.0	G+WX正	0.0	0.00	OK	18.7	0.08	OK		
			組合せ	軸力+曲げ														0.00	OK		0.14	OK		
7	背面ブレース	[-100×50×3.2]	圧縮	Nc (N)							2500		898	898	2500.0	G+WY負	0.0	0.00	OK	4.1	0.07	OK		
			引張	Nt (N)	854	2294			1590				898	898	3148.0	G+S	3.3	0.02	OK	12.0	0.05	OK		
			せん断(Web)	Qw (N)											0.0	G+S	0.0	0.00	OK	0.0	0.00	OK		
			せん断(FLG)	Qf (N)				222							221.9	G+WX負	0.0	0.00	OK	0.7	0.01	OK		
			曲げ(強軸)	Mx (N・mm)											0.0	G+S	0.0	0.00	OK	0.0	0.00	OK		
			曲げ(弱軸)	My (N・mm)				136700							136700.0	G+WX負	0.0	0.00	OK	32.9	0.14	OK		
			組合せ	軸力+曲げ														0.00	OK		0.21	OK		
8	上弦材	[-60×30×2.3]	圧縮	Nc (N)	783	2102			1365				197	197	2885.0	G+S	3.0	0.07	OK	11.2	0.17	OK		
			引張	Nt (N)										1673	197	197	1673.0	G+WY負	0.0	0.00	OK	16.9	0.07	OK
			せん断(Web)	Qw (N)	2	4			19	4					25	25	27.0	G+KY正	0.0	0.00	OK	0.2	0.01	OK
			せん断(FLG)	Qf (N)			76	62									75.6	G+WX正	0.0	0.00	OK	0.5	0.03	OK
			曲げ(強軸)	Mx (N・mm)	2000	5600			8800	5200				8300	8300	10800.0	G+WY正	9.4	0.30	OK	2.3	0.05	OK	
			曲げ(弱軸)	My (N・mm)			26000	21300								26000.0	G+WX正	0.0	0.00	OK	24.5	0.10	OK	
			組合せ	軸力+曲げ														0.37	OK		0.28	OK		
9	下弦材	[-60×30×2.3]	圧縮	Nc (N)	149	399			460	1622			588	629	1771.0	G+WY負	0.6	0.01	OK	6.8	0.10	OK		
			引張	Nt (N)	634	1702			814	650			629	588	2336.0	G+S	6.4	0.04	OK	23.6	0.10	OK		
			せん断(Web)	Qw (N)	2	5			22	6			29	29	31.0	G+KY正	0.0	0.00	OK	0.2	0.01	OK		
			せん断(FLG)	Qf (N)			76	62									75.6	G+WX正	0.0	0.00	OK	0.5	0.02	OK
			曲げ(強軸)	Mx (N・mm)	2500	6600			10200	7400			9400	9400	12700.0	G+WY正	11.8	0.37	OK	2.7	0.06	OK		
			曲げ(弱軸)	My (N・mm)			26000	21300								26000.0	G+WX正	0.0	0.00	OK	24.5	0.10	OK	
			組合せ	軸力+曲げ														0.39	OK		0.21	OK		
10	中央ブレース前	PL-38×2.3	引張	Nt (N)					200	349			476	476	476.0	G+KY正	0.0	0.00	OK	8.6	0.04	OK		
11	中央ブレース後	PL-38×2.3	引張	Nt (N)					333	452			712	712	712.0	G+KY正	0.0	0.00	OK	12.9	0.06	OK		

10.接合部の検討

各応力が締結部の許容耐力以下となっていること確認する。

10.1 ボルトの検討

10.1.1 ボルトの許容耐力

各支持部材の締結部ボルトの許容耐力を表10.1に示す。

せん断力に対する許容耐力

$$R_s = \min(R_{s1}, R_{s2})$$

$$R_{s1} = m \times A_f \times f_{fs}$$

$$R_{s2} = d \times t \times f_l$$

m: せん断面の数

A_f: ボルトの軸断面積

f_{fs}: ボルトの許容せん断応力度

d: ボルトの公称軸径

t: 接合される材の板厚

f_l: 接合される材の許容支圧応力度

引張力に対する許容耐力

$$R_t = A_f \times f_{ft}$$

f_{ft}: ボルトの許容引張応力度

応力

$$S = \max(N_c, N_t) + Q$$

N_c: 圧縮力

N_t: 引張力

Q: せん断力

表10.1 ボルトの許容耐力

No.	使用部位	使用ボルト	材種	ボルトの諸元					許容応力度			許容耐力					
				ボルト 本数 n	せん断 面数 m	軸部 断面積 A _f (mm ²)	公称 軸径 d (mm)	板厚 t (mm)	せん断 f _{fs} (N/mm ²)	支圧 f _l (N/mm ²)	引張 f _{ft} (N/mm ²)	長期			短期		
												せん断	引張	せん断	引張	せん断	引張
Rs1 (N)	Rs2 (N)	Rs (N)	Rt (N)	sRs (N)	sRt (N)												
1	パネル受け	1-M8	SS400相当	1	1	50.3	8	3.2	70	293	120	3521	7501	3521	6036	5282	9054
2	支柱前	1-M12	SS400相当	1	1	113.0	12	2.3	70	293	120	7910	8087	7910	13560	11865	20340
3	支柱後	1-M12	SS400相当	1	1	113.0	12	2.3	70	293	120	7910	8087	7910	13560	11865	20340
4	つなぎ材	1-M12	SS400相当	1	1	113.0	12	3.2	70	293	120	7910	11251	7910	13560	11865	20340
5	側面ブレース	1-M12	SS400相当	1	1	113.0	12	3.2	70	293	120	7910	11251	7910	13560	11865	20340
6	正面ブレース	1-M12	SS400相当	1	1	113.0	12	3.2	70	293	120	7910	11251	7910	13560	11865	20340
7	背面ブレース	1-M12	SS400相当	1	1	113.0	12	3.2	70	293	120	7910	11251	7910	13560	11865	20340
8	上弦材	1-M12	SS400相当	1	1	113.0	12	2.3	70	293	120	7910	8087	7910	13560	11865	20340
9	下弦材	1-M12	SS400相当	1	1	113.0	12	2.3	70	293	120	7910	8087	7910	13560	11865	20340
10	中央ブレース前	1-M12	SS400相当	1	1	113.0	12	2.3	70	293	120	7910	8087	7910	13560	11865	20340
11	中央ブレース後	1-M12	SS400相当	1	1	113.0	12	2.3	70	293	120	7910	8087	7910	13560	11865	20340

以下にパネル受け締結部の検定例を示す。

長期	せん断力	検定比 = Q / R _s = 396 / 3521 =	0.112	< 1.0	OK
短期	せん断力	検定比 = Q / sR _s = (396 + 3640) / 5282 =	0.778	< 1.0	OK
	引張力	検定比 = N _t / sR _t = 700.0 / 9054 =	0.077	< 1.0	OK

10.1.2 ボルトの検定結果

締結部ボルトの検定結果を表10.2に示す。

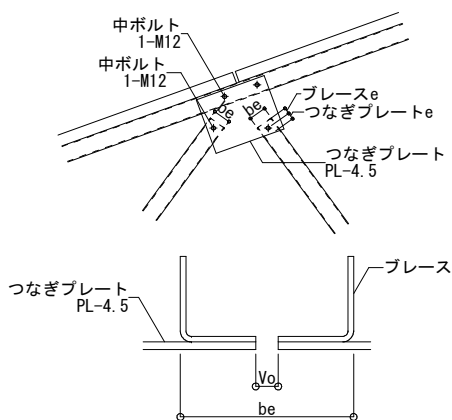
表10.2 締結部ボルトの検定結果

※引張は風圧時<WX負>の加力時を算出

No.	使用部位	使用ボルト	せん断力										引張力				検定比			判定
			長期応力		短期応力						短期応力				せん断		引張			
			常時	積雪時	暴風時				地震時X		地震時Y		負担幅	負担長さ	荷重	引張	長期	短期	短期	
			<G>	<S>	<WX正>	<WX負>	<WY正>	<WY負>	<KX正>	<KX負>	<KY正>	<KY負>	(mm)	(mm)	(N/m ²)	(N)				
(N)	(N)	(N)	(N)	(N)	(N)	(N)	(N)	(N)	(N)	(mm)	(mm)	(N/m ²)	(N)				< 1.0			
1	パネル受け	1-M8	396	1061	2932	3715	0	0	523	523	0	0	1000	500	-1400	700	0.112	0.778	0.077	OK
2	支柱前	1-M12	1415	3800	3541	4251	2100	3619	148	148	449	449	-	-	-	-	0.179	0.478	-	OK
3	支柱後	1-M12	1415	3801	3342	4511	2264	3781	148	148	740	740	-	-	-	-	0.179	0.499	-	OK
4	つなぎ材	1-M12	0	0	0	0	0	0	0	0	0	0	-	-	-	-	0.000	0.000	-	OK
5	側面ブレース	1-M12	124	334	3477	4408	0	0	999	999	0	0	-	-	-	-	0.016	0.382	-	OK
6	正面ブレース	1-M12	1056	2835	0	0	1718	2848	0	0	673	673	-	-	-	-	0.134	0.329	-	OK
7	背面ブレース	1-M12	854	2294	0	0	1590	2500	0	0	898	898	-	-	-	-	0.108	0.283	-	OK
8	上弦材	1-M12	785	2106	0	0	1384	1677	0	0	222	222	-	-	-	-	0.099	0.244	-	OK
9	下弦材	1-M12	636	1707	0	0	836	1628	0	0	658	658	-	-	-	-	0.080	0.197	-	OK
10	中央ブレース前	1-M12	0	0	0	0	200	349	0	0	476	476	-	-	-	-	0.000	0.040	-	OK
11	中央ブレース後	1-M12	0	0	0	0	333	452	0	0	712	712	-	-	-	-	0.000	0.060	-	OK

10.2 つなぎプレートの検討

つなぎプレートのボルトによる欠損を考慮した検討を行う。



つなぎプレート PL-4.5
 プレート厚さ t 4.5 mm
 有効幅 be 100.0 mm (ブレース幅とする)

ボルト 1-M12
 ボルト孔径 Vo 14.0 mm

有効断面積 Ae = (be - Vo) × t = 387 mm²

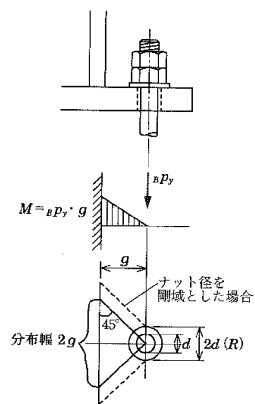
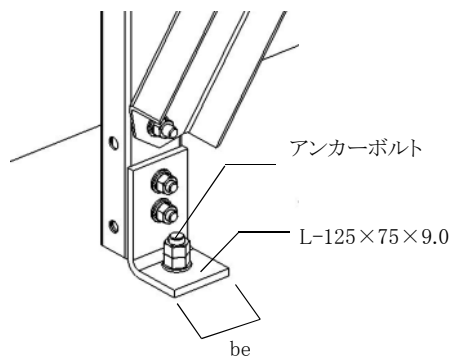
作用軸力 長期 NL 124.0 N ←表10.2 側面ブレースせん断力
 作用軸力 短期 Ns 4532.0 N ←表10.2 側面ブレースせん断力 (G + WX負)

長期許容応力度 ft 156 N/mm²
 短期許容応力度 sft 235 N/mm²

許容耐力 TL = Ae × ft = 60372 N > NL ……OK
 許容耐力 TS = Ae × sft = 90945 N > Ns ……OK

端空きeについてはつなぎプレート、ブレース共にボルト径の1.9倍以上を確保する(軽鋼構造設計施工指針・同解説 P.93)。

10.3 柱脚の検討



支柱固定金具の検討

支柱固定金具 L-125×75×9.0
 厚さ t 9.0 mm
 有効幅 be 75.0 mm
 アンカーボルト 1-M16
 ボルト孔径 V_o 21.0 mm

有効断面積 $A_e = (be - V_o) \times t = (70.0 - 17.0) \times 9.0 = 486 \text{ mm}^2$

作用せん断力 長期 QL 149.0 N ←表8.1.2, 表8.2.2, 表8.3.2 フレーム水平反力
 作用せん断力 短期 Q_s 2519.0 N ←表8.1.2, 表8.2.2, 表8.3.2 フレーム水平反力

長期許容応力度 f_t 156 N/mm² 許容耐力 $TL = A_e \times f_t = 75816 \text{ N} > QL \dots \text{OK}$
 短期許容応力度 sft 235 N/mm² 許容耐力 $TS = A_e \times sft = 114210 \text{ N} > Q_s \dots \text{OK}$

支柱固定金具の許容曲げ応力度 ※引張力は短期時のみ生じるため、短期の検討を行う。

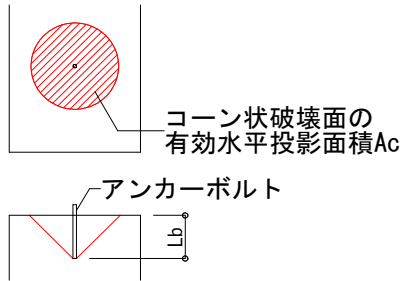
短期 $sfb = F / 1.3 \times 1.5 = 235 / 1.3 \times 1.5 = 271 \text{ N/mm}^2$

アンカーボルト距離 $g = 35 \text{ mm}$
 引張力 $bP_y = 7316 \text{ N}$ ←表8.1.2, 表8.2.2, 表8.3.2 フレーム鉛直反力(引張)
 支柱固定金具の曲げモーメント $M_b = bP_y \times g = 7316 \times 35 = 256060 \text{ N}\cdot\text{mm}$

分布幅 $2g + 2d = 35 \times 2 + 16 \times 2 = 102 \text{ mm} \rightarrow 75.0 \text{ mm}$

断面係数 $Z_b = (2g + 2d) \times t^2 / 6 = 75 \times 9.0^2 / 6 = 1012.5 \text{ mm}^3$

検定 $M_b / Z_b = 256060 / 1012.5 = 253 \text{ N/mm}^2 < sfb \dots \text{OK}$



アンカーボルトの検討

応力	引張	長期	0.0 N	←表8.1.2, 表8.2.2, 表8.3.2 フレーム鉛直反力(引張)
		短期	7316.0 N	←表8.1.2, 表8.2.2, 表8.3.2 フレーム鉛直反力(引張)
	せん断	長期	149.0 N	←表8.1.2, 表8.2.2, 表8.3.2 フレーム水平反力
		短期	2519.0 N	←表8.1.2, 表8.2.2, 表8.3.2 フレーム水平反力

許容耐力 ねじ部有効断面積 $A_e = 157 \text{ mm}^2$

引張	長期	$P_b = A_e \times F / 1.5 =$	25120 N	検定比 = $0.0 / 25120 =$	0.00 < 1.0	OK
	短期	$P_{ba} = A_e \times F =$	37680 N	検定比 = $7316 / 37680 =$	0.19 < 1.0	OK
せん断	長期	$Q_b = A_e \times F / \sqrt{3} / 1.5 =$	14503 N	検定比 = $149 / 14503 =$	0.01 < 1.0	OK
	短期	$Q_{ba} = A_e \times F / \sqrt{3} =$	21755 N	検定比 = $2519.0 / 21755 =$	0.12 < 1.0	OK
組合せ	長期			検定比 = $0.00 + 0.01 =$	0.01 < 1.0	OK
	短期			検定比 = $0.19 + 0.12 =$	0.31 < 1.0	OK

アンカーボルトの定着の検討

アンカーボルトの埋め込み長さ $L_b = 200 \text{ mm}$

コーン状破壊面の有効水平投影面積 $A_c = \pi \times d^2 / 4 = 3.14 \times (200 \times 2)^2 / 4 = 125664 \text{ mm}^2$

$$\begin{aligned}
 \text{定着によるアンカーボルトの引張耐力 } T_p &= 0.31 \times \phi \times \sqrt{F_c} \times A_c \\
 &= 0.31 \times 0.6 \times \sqrt{21} \times 125664 \\
 &= 107111 \text{ N} > 7316 \text{ N} \dots \text{OK}
 \end{aligned}$$

アンカーボルトの付着の検討

許容付着応力度 $f_h = \min(6 \times F_c / 100, 1.35) = 1.26 \text{ N/mm}^2$ (短期は2倍)

アンカーボルトの周長 $\phi = 50.3 \text{ mm}$

長期	必要埋め込み長さ $L_b' = N_t L / f_h / \phi =$	0.0 mm > 200 mm \dots OK
短期	必要埋め込み長さ $L_b' = N_t S / f_h / \phi =$	115.4 mm > 200 mm \dots OK

11.基礎の検討

11.1 基礎の諸元

a)基礎断面

基礎長さ(X方向) L	3000 mm
支柱間長さ(X方向) L2	2200 mm
基礎幅(Y方向) B	600 mm
基礎せい(Z方向) H	400 mm
根入れ深さ Df	300 mm
コンクリート強度 Fc	21 N/mm ²

コンクリートのせん断許容応力度fs 長期 fsL = 21/30 = 0.7 N/mm²
 (短期は長期の2倍) 短期 fsS = 0.7 × 2 = 1.4 N/mm²

基礎重量 Wf 17.28 kN

b)基礎配筋

主筋(上端) 3-D13(SD295A)

主筋(下端) 3-D13(SD295A)

補強筋 2-D10@250

主筋断面積(1本当たり) at 127 mm²

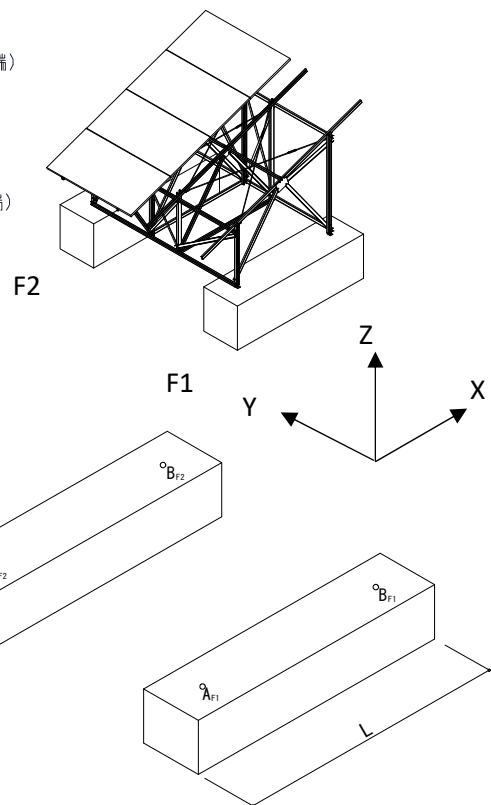
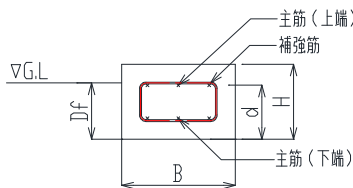
主筋全断面積 Σat 381 mm²

有効せい d 300 mm

応力中心間距離 j = 7 / 8 × d = 262.5 mm

鉄筋の引張許容応力度ft 長期 ftL = 295 / 1.5 = 196 N/mm²

(短期は長期の1.5倍) 短期 ftS = 295 N/mm²



11.2 各支点反力

各支点に作用する反力を下表に示す。(各反力は「8.応力解析」より引用)

表11.1 支点反力一覧

位置	反力の種類	長期		短期						反力	ケース
		常時 <G>	積雪時 <S>	暴風時 <WX正>	暴風時 <WX負>	暴風時 <WY正>	暴風時 <WY負>	地震時 <KX正>	地震時 <KY正>		
A _{F1}	鉛直 (N)	1419	3805	1659		2100		446	683	5224.0	G+W
	浮上り (N)				1917		3622	683	446	2203.0	G+W
A _{F2}	水平 X方向 (N)	69	186	-2373	2450			-707		2519.0	G+W
	Y方向 (N)	149	399			479	1051		629	1200.0	G+W
B _{F1}	鉛直 (N)	1419	3805	6718		2261		733	733	8137.0	G+W
	浮上り (N)				8735		3783	733	733	7316.0	G+W
B _{F2}	水平 X方向 (N)	-69	-186	-1556	2520			-509		2451.0	G+W
	Y方向 (N)	91	243			642	989		628	1080.0	G+W

以下の各検討においては上表の採用値を用いる。

11.3 鉛直力に対する検討

鉛直力を基礎底面積で除した地反力が地盤許容支持力以下となっていることを確認する。

a)地盤許容支持力の算出

長期許容支持力 qaL 20 kN/m²

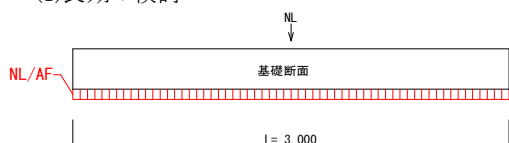
短期許容支持力 qaS 40 kN/m²

(短期は長期の2倍)

基礎底面積 AF 3 × 0.6 = 1.80 m²

b)地盤支持力の検討

(1)長期の検討



地反力図

$$NL = RL + Wf = 1.419 + 1.419 + 17.28 = 20.1 \text{ kN}$$

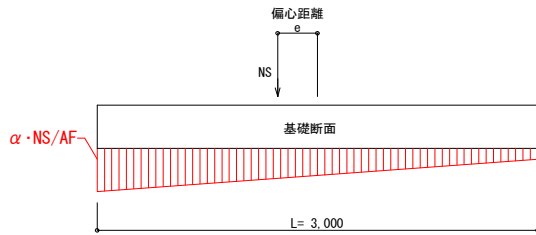
$$\text{地反力} = NL / AF = 11.18 \text{ kN/m}^2$$

$$\text{検定比} = 11.18 / 20 = 0.559 < 1.0 \text{ OK}$$

(qaL)

(2)短期の検討

< X方向 >



地反力図

$$NS = RS + Wf = -0.498 - 7.316 + 17.28 = 9.5 \text{ kN}$$

$$QS = | 2.519 + 2.451 | = 5.0 \text{ kN}$$

(短期風圧荷重<WX負>時)

鉛直方向の反力による曲げモーメント MF_N

$$MF_N = (AF1 + BF1) \times L2 / 2 = (0.0498 + 7.316) \times 2.20 / 2 = 8.5954 \text{ kN}\cdot\text{m}$$

水平方向の反力による曲げモーメント MF_Q

$$MF_Q = QS \times H = 4.97 \times 0.4 = 1.988 \text{ kN}\cdot\text{m}$$

基礎に作用する曲げモーメント MF

$$MF = MF_N + MF_Q = 8.5954 + 1.988 = 10.58 \text{ kN}\cdot\text{m}$$

偏心距離

$$e = MF / NS = 10.5834 / 9.466 = 1.118 \text{ m}$$

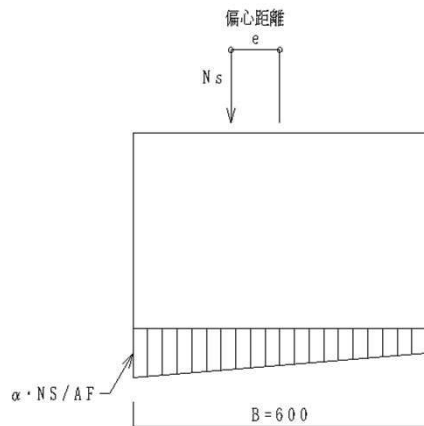
$$e/L > 1/6 \text{ より } \alpha = 2 / \{ 3 \times (1/2 - e/L) \} = 5.236$$

地反力(MAX) = $\alpha \times NS / AF = 27.536 \text{ kN/m}^2$

検定比 = $27.536 / 40.0 = 0.688 < 1.0$ OK

(qaS)

< Y方向 >



$$NS = RS + Wf = -2.203 - 2.364 + 17.28 = 12.71 \text{ kN}$$

$$QS = | 1.2 + 1.08 | = 2.3 \text{ kN}$$

(短期風圧荷重<WY負>時)

基礎に作用する曲げモーメント MF

$$MF = QS \times H = 2.28 \times 0.4 = 0.912 \text{ kN}\cdot\text{m}$$

偏心距離

$$e = MF / NS = 0.912 / 12.713 = 0.072 \text{ m}$$

$$e/B < 1/6 \text{ より } \alpha = 1 + 6 \times e/B = 1.720$$

地反力(MAX) = $\alpha \times NS / AF = 12.148 \text{ kN/m}^2$

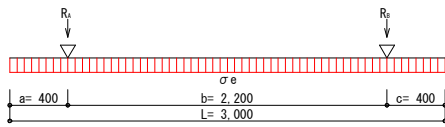
検定比 = $0.010 / 40 = 0.304 < 1.0$ OK

(qaS)

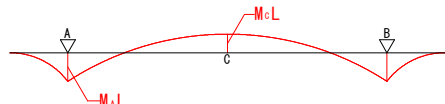
c)基礎配筋の検討

基礎は連続基礎となっており、梁と仮定して検討する。

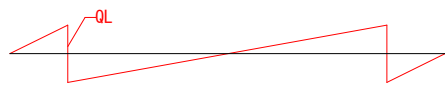
(1)長期の検討



地反力図



曲げモーメント図



せん断力図

$$\text{単位長さ当りの地反力 } \sigma_e L = (NL + Wf) / L = 20.118 / 3 = 6.706 \text{ kN/m}$$

$$\begin{aligned} \text{A点の地反力による反力 } R_A L &= (\sigma_e L (a + b)^2 - \sigma_e L \times c^2) / (2 \times b) \\ &= (6.7 \times (0.4 + 2.2)^2 - 6.7 \times 0.4^2) / (2 \times 2.2) \\ &= 10.059 \text{ kN} \end{aligned}$$

$$\begin{aligned} \text{B点の地反力による反力 } R_B L &= (\sigma_e L (c + b)^2 - \sigma_e L \times a^2) / (2 \times b) \\ &= (6.7 \times (0.4 + 2.2)^2 - 6.7 \times 0.4^2) / (2 \times 2.2) \\ &= 10.059 \text{ kN} \end{aligned}$$

$$\begin{aligned} \text{A点の曲げモーメント } M_A L &= \sigma_e L \times a^2 / 2 \\ &= 6.7 \times 0.4^2 / 2 \\ &= 0.536 \text{ kN}\cdot\text{m} \end{aligned}$$

$$\begin{aligned} \text{C点の曲げモーメント } M_C L &= R_A L \times (b / 2) - \sigma_e L / 2 (a + (b / 2))^2 \\ &= 10.059 \times (2.2 / 2) - 6.7 / 2 \times (0.4 + (2.2 / 2))^2 \\ &= 3.521 \text{ kN}\cdot\text{m} \end{aligned}$$

$$\begin{aligned} \text{応力による必要鉄筋(主筋)量} &= M_{L\max} / (f_t \times j) \\ &= 3.52065 \times 1000000 / (196 \times 262.5) \\ &= 68.43 \text{ mm}^2 < \Sigma a_t = 381 \text{ mm}^2 \text{ OK} \end{aligned}$$

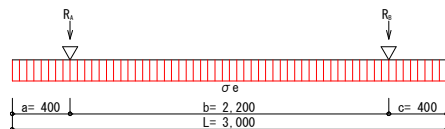
$$\begin{aligned} \text{せん断力 } Q_L &= R_A L - \sigma_e L \times a \\ &= 10.059 - 6.706 \times 0.400 \\ &= 7.3766 \text{ kN} \end{aligned}$$

$$\begin{aligned} \text{コンクリートのせん断耐力} &= f_s L \times B \times j \\ &= 0.7 \times 600 \times 262.5 / 1000 \\ &= 110.25 \text{ kN} > Q_L = 7.3766 \text{ kN} \text{ OK} \end{aligned}$$

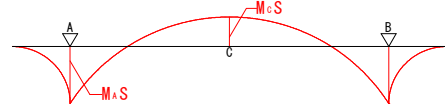
(2)短期の検討

※地反力は偏心を考慮するため、台形状となるが下図のように最大の等分布荷重として検討する。

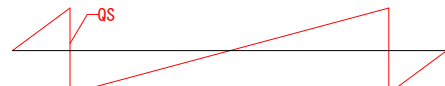
※地反力は最大となる短期風圧荷重(WX正)時の荷重を用いて検討する。



地反力図



曲げモーメント図



せん断力図

$$\begin{aligned} \text{単位長さ当りの地反力 } \sigma_e S &= \alpha \times (NS + Wf) / L = 5.236 \times 9.466 / 3 \\ &= 16.5 \text{ kN/m} \end{aligned}$$

$$\begin{aligned} \text{A点の地反力による反力 } R_A S &= (\sigma_e S (a + b)^2 - \sigma_e S \times c^2) / (2 \times b) \\ &= (16.5 \times (0.4 + 2.2)^2 - 16.5 \times 0.4^2) / (2 \times 2.2) \\ &= 24.78 \text{ kN} \end{aligned}$$

$$\begin{aligned} \text{B点の地反力による反力 } R_B S &= (\sigma_e S (c + b)^2 - \sigma_e S \times a^2) / (2 \times b) \\ &= (16.5 \times (0.4 + 2.2)^2 - 16.5 \times 0.4^2) / (2 \times 2.2) \\ &= 24.78 \text{ kN} \end{aligned}$$

$$\begin{aligned} \text{A点の曲げモーメント } M_A S &= \sigma_e S \times a^2 / 2 \\ &= 16.5 \times 0.4^2 / 2 \\ &= 1.32168 \text{ kN}\cdot\text{m} \end{aligned}$$

$$\begin{aligned} \text{C点の曲げモーメント } M_C S &= R_A S \times (b / 2) - \sigma_e S / 2 (a + (b / 2))^2 \\ &= 24.78 \times (2.200 / 2) - 16.5 / 2 \times (0.400 + (2.200 / 2))^2 \\ &= 8.67 \text{ kN}\cdot\text{m} \end{aligned}$$

$$\begin{aligned} \text{応力による必要鉄筋(主筋)量} &= M_{S\max} / (f_t \times j) \\ &= 8.67 \times 1000000 / (295 \times 262.5) \\ &= 112 \text{ mm}^2 < \Sigma a_t = 381 \text{ mm}^2 \text{ OK} \end{aligned}$$

$$\begin{aligned} \text{せん断力 } Q_S &= R_A S - \sigma_e S \times a \\ &= 24.7815 - 16.5 \times 0.4 \\ &= 18.17 \text{ kN} \end{aligned}$$

$$\begin{aligned} \text{コンクリートのせん断耐力} &= f_s S \times B \times j \\ &= 1.4 \times 600 \times 262.5 / 1000 \\ &= 220.5 \text{ kN} > Q_S = 18.17 \text{ kN} \text{ OK} \end{aligned}$$

11.4 浮上りに対する検討

浮上りが基礎自重を含む鉛直力以下となっていることを確認する。ただし、安全率は1.5とする。
また、浮上りは風圧荷重(負)のみ生じるため、短期の検討のみ行う。

a) 浮上り抵抗力の算出

$$\begin{aligned} \text{コンクリート単位体積重量 } \gamma_c &= 24 \text{ kN/m}^3 \\ \text{長期反力 } NL &= 1.419 + 1.419 = 2.838 \text{ kN} \\ \text{基礎重量 } W_f &= \gamma_c \cdot L \cdot B \cdot H = 24 \times 3 \times 0.6 \times 0.4 = 17.28 \text{ kN} \\ \text{浮上り抵抗力 } R_u &= NL + W_f = 2.838 + 17.28 = 20 \text{ kN} \end{aligned}$$

b) 検定

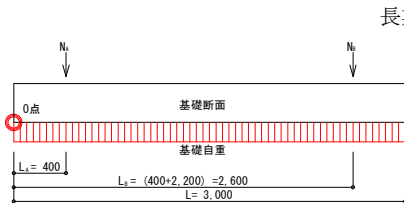
$$\begin{aligned} \text{浮上り } T &= (-3.622) + (-3.783) = 7.41 \text{ kN} \quad (\text{暴風時 } \langle \text{WY負} \rangle) \\ \text{検定: } 7.41 \text{ kN} &< R_u = 20 / 1.5 = 13.41 \text{ kN} \quad \text{OK} \\ &(\text{安全率}) \end{aligned}$$

11.5 転倒に対する検討

下図のO点に作用する応力による曲げモーメントが長期支点反力及び基礎自重による曲げモーメント以下となっていることを確認する。ただし、安全率は1.5とする。また、転倒は風圧荷重(負)および地震荷重のみ生じるため、短期の検討のみ行う。

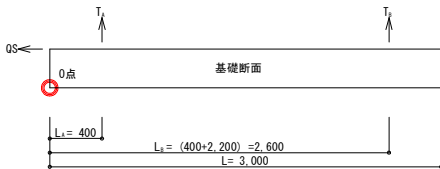
11.5.1 側面フレーム(X)

a) 転倒抵抗力の算出



$$\begin{aligned} \text{長期支点反力による抵抗モーメント } M_{Rn} &= N_A L + N_B L \times L_B \\ &= 1.419 \times 0.4 + 1.419 \times 2.6 = 4.257 \text{ kN}\cdot\text{m} \\ \text{基礎自重による抵抗モーメント } M_{Rf} &= W_f \times L / 2 \\ &= 17.28 \times 3.0 / 2 = 25.92 \text{ kN}\cdot\text{m} \\ \text{転倒抵抗モーメント } M_{Re} &= M_{Rn} + M_{Rf} \\ &= 4.257 + 25.92 = 30.177 \text{ kN}\cdot\text{m} \end{aligned}$$

b) 検定 暴風時<WX負>



$$\begin{aligned} \text{浮上りによる転倒モーメント } M_u &= T_A \times L_A + T_B \times L_B \\ &= (-3.622) \times 0.4 + (-3.783) \times 2.6 \\ &= -11.28 \text{ N}\cdot\text{mm} \\ \text{水平力による転倒モーメント } M_q &= \sum QS \times H \\ &= -(0 + 2.451) \times 0.4 = -1.988 \text{ kN}\cdot\text{m} \\ \text{転倒モーメント } M_e &= M_u + M_q \\ &= (-11.2846) + (-1.988) = -13.27 \text{ kN}\cdot\text{m} \end{aligned}$$

$$\text{検定: } -13.27 \text{ kN}\cdot\text{m} < M_{Re} = 30.18 / 1.5 = 20.12 \text{ kN}\cdot\text{m} \quad \text{OK} \quad (\text{安全率})$$

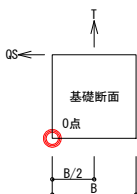
11.5.2 正面フレーム(Y)

a) 転倒抵抗力の算出



$$\begin{aligned} \text{長期支点反力による抵抗モーメント } M_{Rn} &= NL \times B / 2 \\ &= 2.838 \times 0.6 / 2 = 0.8514 \text{ kN}\cdot\text{m} \\ \text{基礎自重による抵抗モーメント } M_{Rf} &= W_f \times B / 2 \\ &= 17.28 \times 0.6 / 2 = 5.184 \text{ kN}\cdot\text{m} \\ \text{転倒抵抗モーメント } M_{Re} &= M_{Rn} + M_{Rf} \\ &= 0.8514 + 5.184 = 6.0354 \text{ kN}\cdot\text{m} \end{aligned}$$

b) 検定 暴風時<WX負>



$$\begin{aligned} \text{浮上りによる転倒モーメント } M_u &= T \times B / 2 \\ &= \{(-3.622) + (-3.783)\} \times 0.6 / 2 \\ &= -2.22 \text{ N}\cdot\text{mm} \\ \text{水平力による転倒モーメント } M_q &= \sum QS \times H \\ &= -(1.2 + 1.08) \times 0.4 = -0.91 \text{ kN}\cdot\text{m} \\ \text{転倒モーメント } M_e &= M_u + M_q \\ &= (-2.22) + (-0.91) = -3.13 \text{ kN}\cdot\text{m} \end{aligned}$$

$$\text{検定: } -3.13 \text{ kN}\cdot\text{m} < M_{Re} = 6.04 / 1.5 = 4.02 \text{ kN}\cdot\text{m} \quad \text{OK} \quad (\text{安全率})$$

11.6 滑動に対する検討

水平方向に作用する外力が基礎底面の摩擦と受働土圧の合計以下となっていることを確認する。ただし、安全率は1.5とする。また、滑動は風圧荷重および地震荷重のみ生じるため、短期の検討のみ行う。

11.6.1 側面フレーム(X)

a)滑動抵抗力の算出

$$\text{基礎重量を含む短期鉛直力 } NS = NL + Wf - T = 2.838 + 17.28 - (1.917 + 8.735) = 9.47 \text{ kN}$$

$$\text{基礎底面と地盤の摩擦係数 } \mu = 0.3$$

$$\text{重量による摩擦抵抗力 } Rm = NS \times \mu = 9.47 \times 0.3 = 2.8 \text{ kN}$$

$$\text{支持地盤の粘着力 } c = 12.5 \text{ N} / 2 = 12.5 \times 3 / 2 = 18.8 \text{ kN/m}^2$$

$$\text{内部摩擦角 } \phi = 0^\circ$$

$$\text{支持力係数 } Nc = 5.1$$

$$\text{粘着力による摩擦抵抗力 } Rc = c \cdot Nc \cdot LF \cdot BF = 18.75 \times 5.1 \times 3 \times 0.6 = 172.13 \text{ kN}$$

$$\text{基礎底面の摩擦抵抗力 } Rfs = \min(Rm, Rc) / 1.5 = \min(2.841, 172.125) / 1.5 = 1.89 \text{ kN}$$

$$\text{受働土圧係数 } Kp = \tan^2(45^\circ + \phi / 2) = \tan^2(45 + 0 / 2) = 1.0$$

$$\text{土の単位重量 } \gamma e = 16 \text{ kN/m}^3$$

$$\text{受働土圧 } \sigma_a = Kp \times \gamma e \times Df + 2 \times c \sqrt{Kp} \quad \text{これをDfで積分する:}$$

$$Pp = \int_0^D (Kp \times \gamma e \times Df + 2 \times c \sqrt{Kp}) = Kp \times \gamma e \times Df^2 / 2 + 2 \times c \sqrt{Kp} \times Df$$

$$= 1.0 \times 16 \times 0.3^2 / 2 + 2 \times 18.75 \times \sqrt{1.0} \times 0.3 = 12.0 \text{ kN/m}$$

$$\text{根入れ部の抵抗 } Rk = Pp \times B = 12 \times 0.6 = 7.2 \text{ kN}$$

$$\text{滑動抵抗力 } Ras = Rm + Rk = 2.841 + 7.2 = 10.0 \text{ kN}$$

b)検定

$$\text{水平力 } QS = 4.97 \text{ kN} < Ras = 10 / 1.5 = 6.69 \text{ kN} \quad \text{OK}$$

(安全率)

11.6.2 正面フレーム(Y)

a)滑動抵抗力の算出

$$\text{基礎重量を含む短期鉛直力 } NS = NL + Wf - T = 2.838 + 17.28 - (3.622 + 3.783) = 12.713 \text{ kN}$$

$$\text{基礎底面と地盤の摩擦係数 } \mu = 0.3$$

$$\text{重量による摩擦抵抗力 } Rm = NS \times \mu = 12.713 \times 0.3 = 3.8 \text{ kN}$$

$$\text{支持地盤の粘着力 } c = 12.5 \text{ N} / 2 = 12.5 \times 3 / 2 = 18.8 \text{ kN/m}^2$$

$$\text{内部摩擦角 } \phi = 0^\circ$$

$$\text{支持力係数 } Nc = 5.1$$

$$\text{粘着力による摩擦抵抗力 } Rc = c \cdot Nc \cdot LF \cdot BF = 18.75 \times 5.1 \times 3 \times 0.6 = 172.13 \text{ kN}$$

$$\text{基礎底面の摩擦抵抗力 } Rfs = \min(Rm, Rc) / 1.5 = \min(3.8139, 172.125) / 1.5 = 2.54 \text{ kN}$$

$$\text{受働土圧係数 } Kp = \tan^2(45^\circ + \phi / 2) = \tan^2(45 + 0 / 2) = 1.0$$

$$\text{土の単位重量 } \gamma e = 16 \text{ kN/m}^3$$

$$\text{受働土圧 } \sigma_a = Kp \times \gamma e \times Df + 2 \times c \sqrt{Kp} \quad \text{これをDfで積分する:}$$

$$Pp = \int_0^D (Kp \times \gamma e \times Df + 2 \times c \sqrt{Kp}) = Kp \times \gamma e \times Df^2 / 2 + 2 \times c \sqrt{Kp} \times Df$$

$$= 1.0 \times 16 \times 0.3^2 / 2 + 2 \times 18.75 \times \sqrt{1.0} \times 0.3 = 12.0 \text{ kN/m}$$

$$\text{根入れ部の抵抗 } Rk = Pp \times L = 12 \times 3 = 36.0 \text{ kN}$$

$$\text{滑動抵抗力 } Ras = Rm + Rk = 3.8139 + 36 = 39.8 \text{ N}$$

b)検定

$$\text{水平力 } QS = 2.28 \text{ kN} < Ras = 39.81 / 1.5 = 26.54 \text{ kN} \quad \text{OK}$$

(安全率)

設計例②： 強風仕様（アレイ面の傾斜角度 10° ）

目次

1. 設計条件	② - 1
2. 架台および基礎の仕様	② - 2

設計例②は、設計例①と同じ方針・計算方法を用い下記の条件にて算出する。

1. 設計条件

1) 構造体

架台規模	: 太陽電池モジュール4段2列配置	計 8枚
アレイ面の傾斜角度	: 10°	
アレイ面の最低高さ	: GL+ 1100 mm	
太陽電池モジュールサイズ	: W2000 mm × D1000 mm	
太陽電池モジュール重量	: 28 kg/枚	

2) 積雪荷重

区域	: 一般の地方
地上垂直積雪量	: 30 cm
雪の平均単位荷重	: 20 N/m ² /cm

3) 風圧荷重

設計用基準風速	: 40 m/s
地表面粗度区分	: II
アレイ面の平均地上高さ	: GL+ 1.5 m (5m以下)

4) 地震荷重

設計用水平震度	: 0.3
---------	-------

5) その他係数

用途係数	: 1.0
------	-------

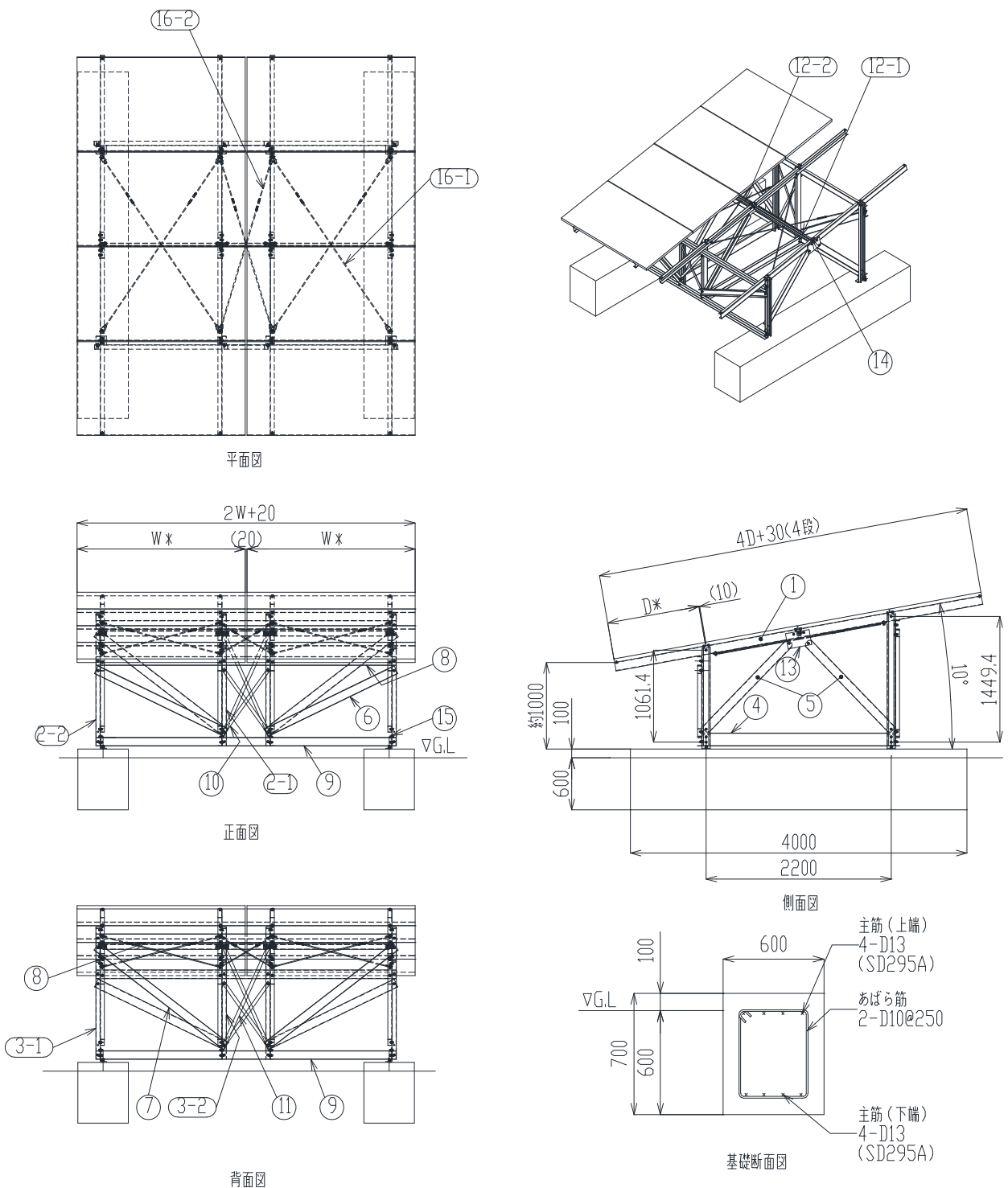
6) 基礎及び地盤

基礎	: 鉄筋コンクリート基礎
コンクリート強度 F_c	: 21N/mm ²
土質	: 粘性土
N値	: 3
長期許容支持力	: 20 kN/m ²
地盤との摩擦係数	: 0.3 (ガイドラインP.38 表5-3より)

2. 架台および基礎の仕様

2.1 架台および基礎の構造図

(単位:mm)



※○の数字は部材番号を示す。

※太陽電池モジュールの長辺長さWは2000mm以下、
短辺長さDは1100mm以下、面積 $W \times D$ は $2m^2$ 以下とする。

2.2 使用部材

本設計例の架台に使われている部材は下記の表2.1及び表2.2に示す。

表2.1 支持架構の部材リスト

No.	部材名	断面	鋼材種	表面処理	数量	備考
1	パネル受け	[-100×50×3.2	SS400相当	HDZ35以上	4	
2-1	支柱前(右)	C-100×50×20×3.2	SS400相当	HDZ35以上	2	
2-2	支柱前(左)	C-100×50×20×3.2	SS400相当	HDZ35以上	2	
3-1	支柱後(右)	C-100×50×20×3.2	SS400相当	HDZ35以上	2	
3-2	支柱後(左)	C-100×50×20×3.2	SS400相当	HDZ35以上	2	
4	つなぎ材	[-150×50×4.5	SS400相当	HDZ35以上	2	
5	側面ブレース	[-100×50×3.2	SS400相当	HDZ35以上	8	
6	正面ブレース	[-100×50×3.2	SS400相当	HDZ35以上	2	
7	背面ブレース	[-100×50×3.2	SS400相当	HDZ35以上	2	
8	上弦材	[-100×50×3.2	SS400相当	HDZ35以上	2	
9	下弦材	[-100×50×3.2	SS400相当	HDZ35以上	2	
10	中央ブレース前	PL-38×2.3	SS400相当	HDZ35以上	2	
11	中央ブレース後	PL-38×2.3	SS400相当	HDZ35以上	2	
12-1	横材(端)	[-60×30×2.3	SS400相当	HDZ35以上	2	
12-2	横材(中)	[-60×30×2.3	SS400相当	HDZ35以上	1	
13	つなぎプレート	PL-4.5	SS400相当	HDZ35以上	4	
14	横材固定金具	L-75×45×4.5	SS400相当	HDZ35以上	6	
15	支柱固定金具	L-165×75×9.0	SS400相当	HDZ35以上	4	
16-1	ターンバックル(端)	M10	SS400相当	HDZ35以上	4	
16-2	ターンバックル(中)	M10	SS400相当	HDZ35以上	2	

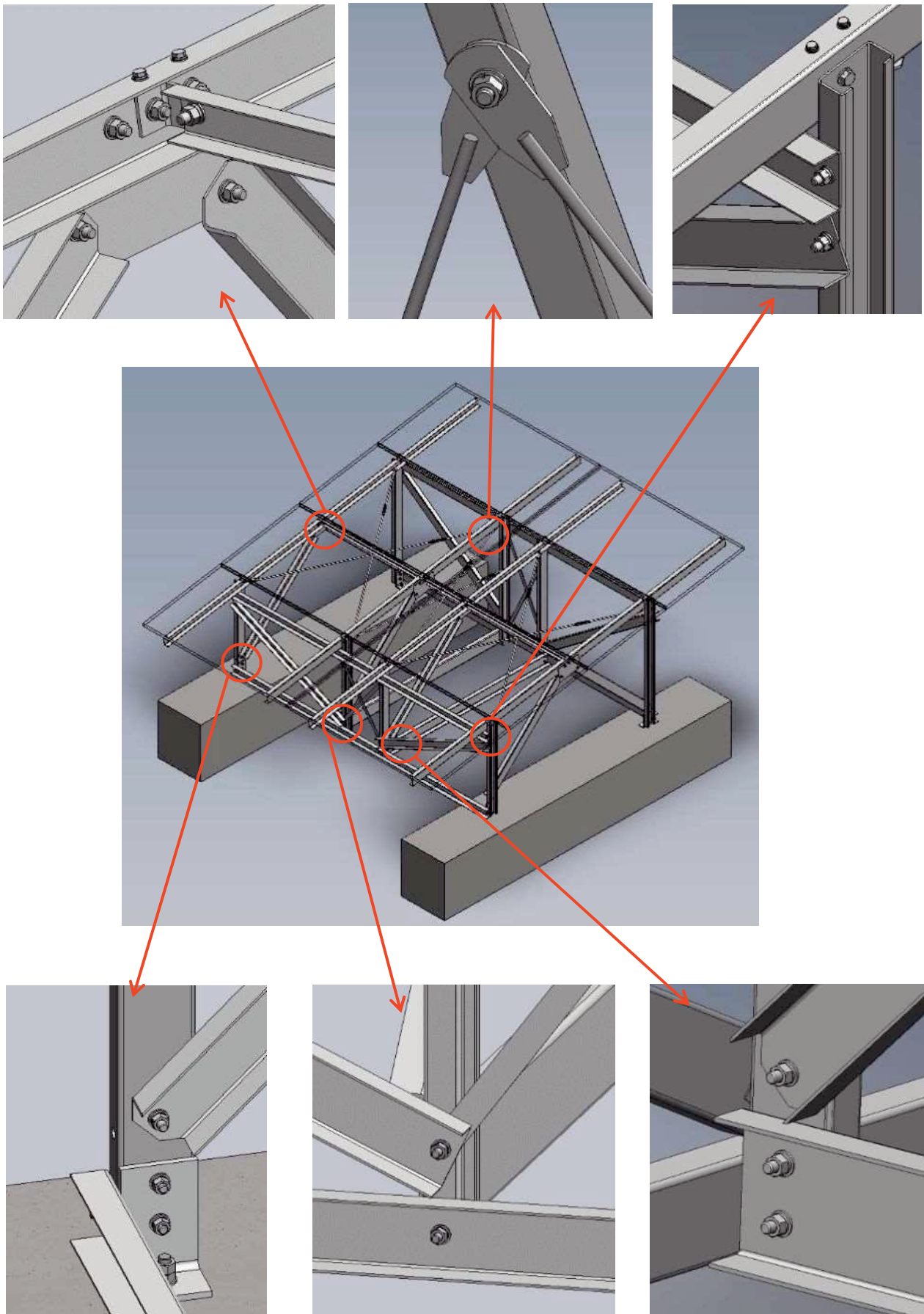
注1) 断面の列における[、C、PL、L、Mは、それぞれ支持架構の部材の断面形態を表している。

注2) 塩害地等の高腐食環境に設置する場合は、表面処理について適切に選定すること。

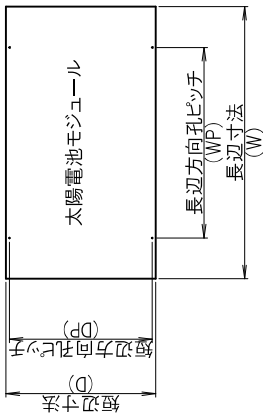
表2.2 締結材リスト

接合箇所	ボルト	鋼材種	表面処理	数量	備考
架台接合	M12	SS400相当	HDZ-A種相当	94	架台の全接合部に使用する
モジュール固定	M6またはM8	SS400相当	HDZ-A種相当	32	ボルトサイズはメーカー指定による
アンカーボルト	M16	SS400相当	HDZ-A種相当	4	

2.3 接合部詳細図



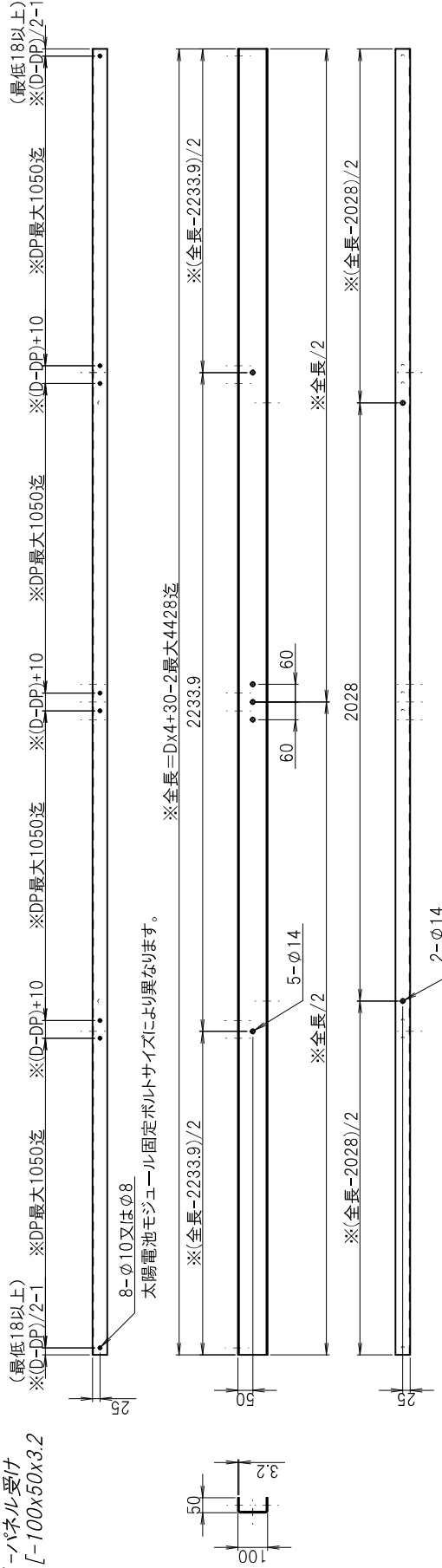
2.4 部品図



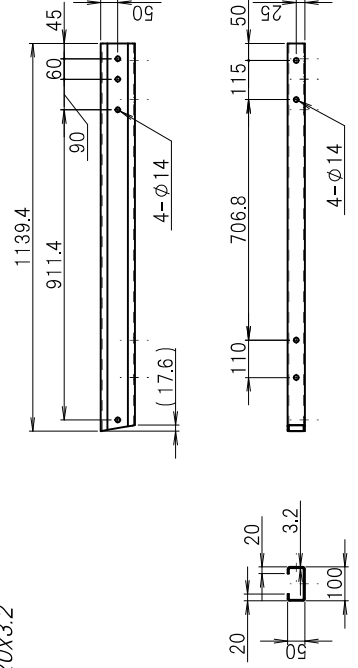
※印のある寸法は太陽電池モジュールにより異なります。
 対応可能太陽電池モジュールサイズは下記の通り。
 長辺2000mm以下×短辺1100mm以下（合計面積が2㎡以下に限る）
 太陽電池モジュール固定孔ピッチは、長辺方向1400mm以下、短辺方向1050mm以下とする。

表面処理：HDZ35以上
 材質：SS400相当

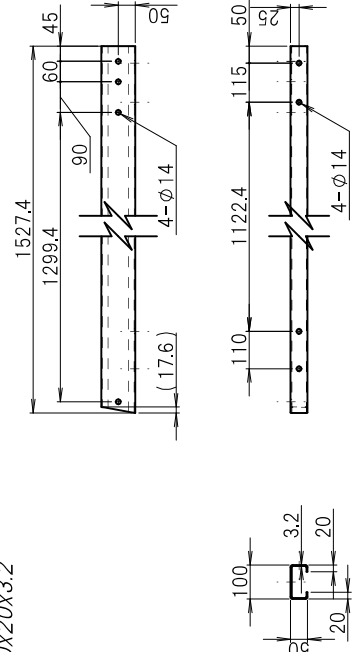
1-パネル受け
 [-100x50x3.2

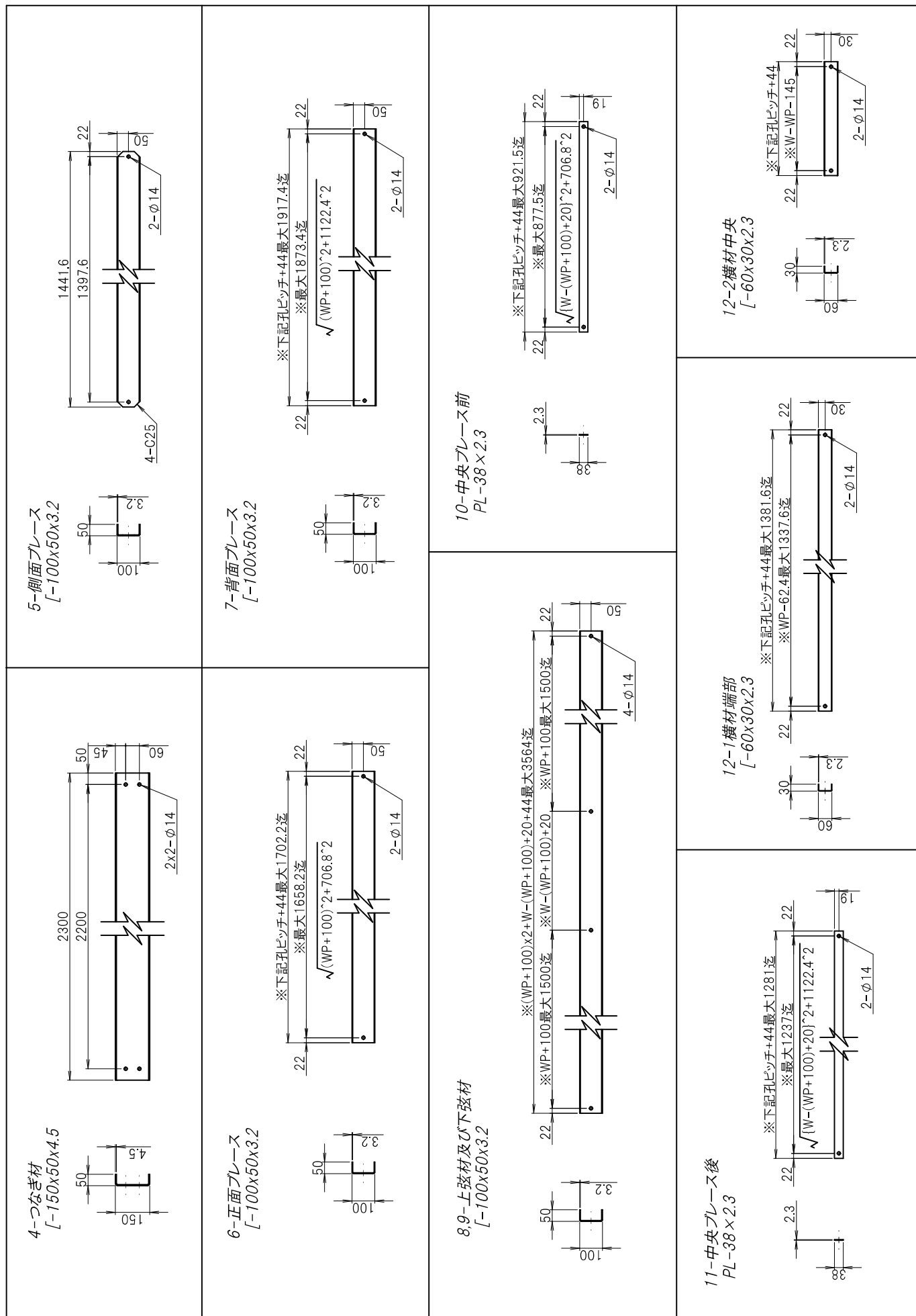


2-1支柱前(右) 本図の勝手反対2-2支柱前(左)
 C-100x50x20x3.2

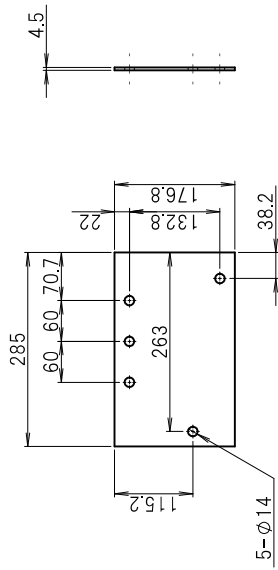


3-1支柱後(右) 本図の勝手反対3-2支柱後(左)
 C-100x50x20x3.2

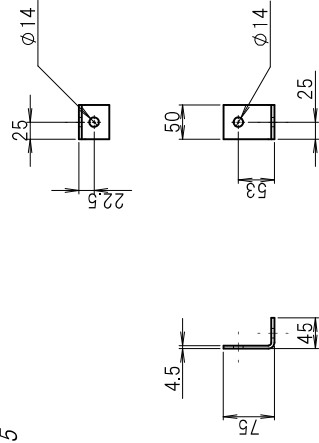




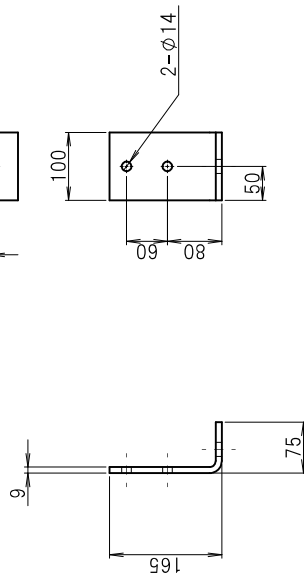
13-つなぎプレート
PL-4.5



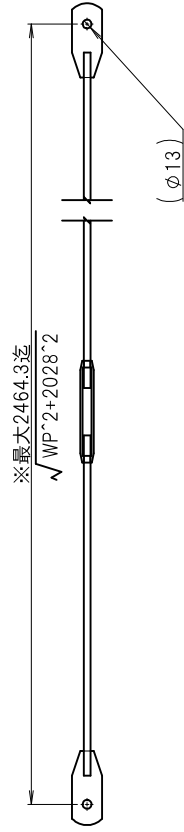
14-横材固定金具
L-75x45x4.5



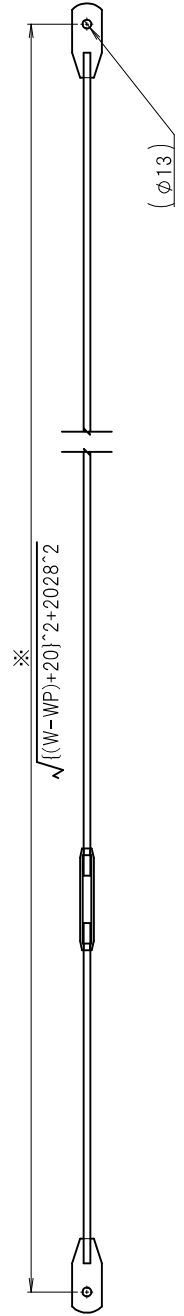
15-支柱固定金具
L-165x75x9.0



16-1ターハンバックル(端)
M10



16-2ターハンバックル(中)
M10



設計例③ : 多雪仕様 (アレイ面の傾斜角度 30°)

目次

1. 設計条件	③ - 1
2. 架台および基礎の仕様	③ - 2

設計例③は、設計例①と同じ方針・計算方法を用い下記の条件にて算出する。

1. 設計条件

1) 構造体

架台規模	: 太陽電池モジュール4段2列配置	計 8枚
アレイ面の傾斜角度	: 30 °	
アレイ面の最低高さ	: GL+ 1900 mm	
太陽電池モジュールサイズ	: W2000 mm × D1000 mm	
太陽電池モジュール重量	: 28 kg/枚	

2) 積雪荷重

区域	: 多雪区域
地上垂直積雪量	: 180 cm
雪の平均単位荷重	: 30 N/m ² /cm

3) 風圧荷重

設計用基準風速	: 30 m/s
地表面粗度区分	: III
アレイ面の平均地上高さ	: GL+ 2.9 m (5m以下)

4) 地震荷重

設計用水平震度	: 0.3
---------	-------

5) その他係数

用途係数	: 1.0
------	-------

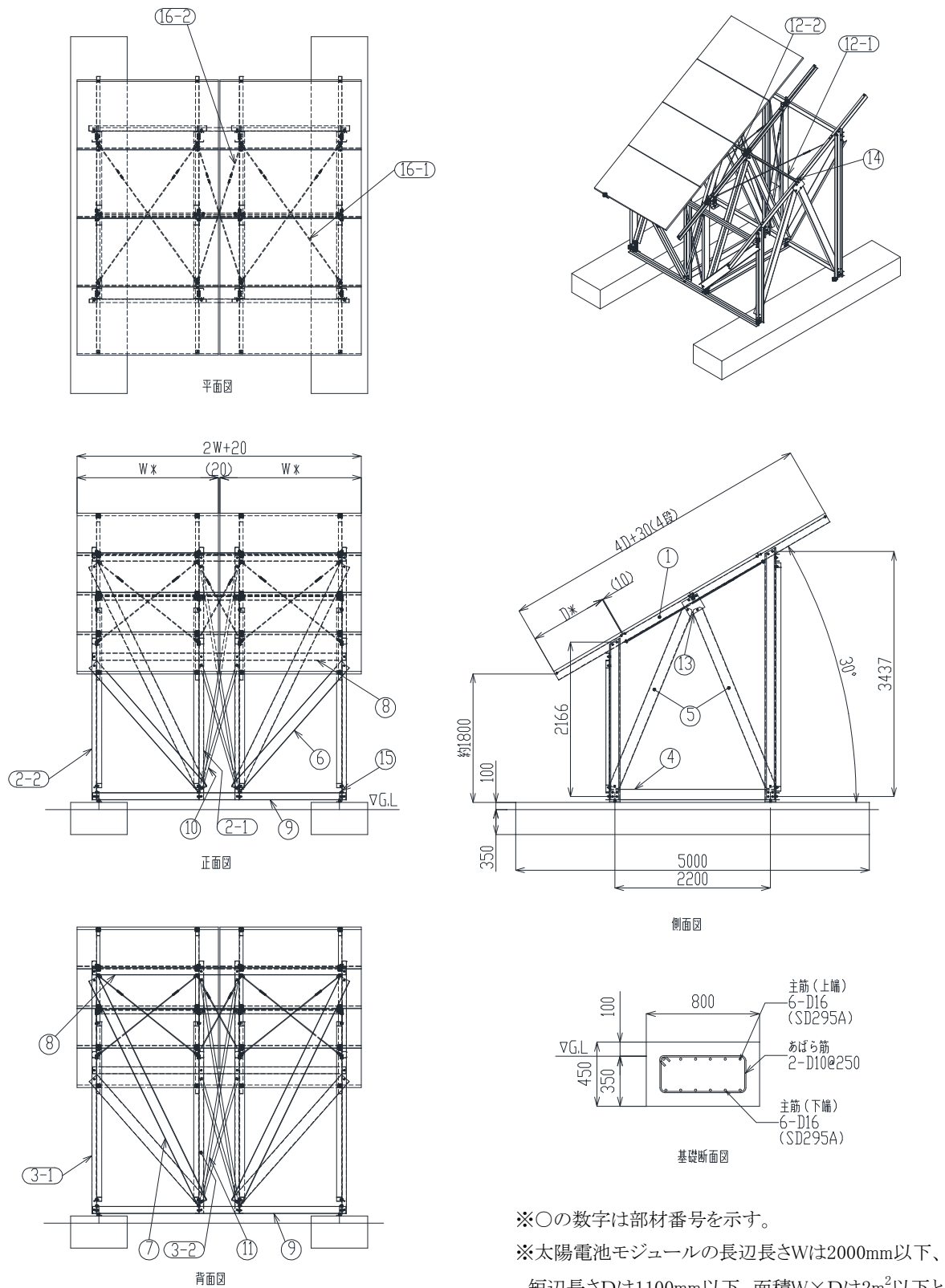
6) 基礎及び地盤

基礎	: 鉄筋コンクリート基礎
コンクリート強度F _c	: 21N/mm ²
土質	: 粘性土
N値	: 3
長期許容支持力	: 20 kN/m ²
地盤との摩擦係数	: 0.3 (ガイドラインP.38 表5-3より)

2. 架台および基礎の仕様

2.1 架台および基礎の構造図

(単位:mm)



※○の数字は部材番号を示す。

※太陽電池モジュールの長辺長さWは2000mm以下、短辺長さDは1100mm以下、面積 $W \times D$ は 2m^2 以下とする。

2.2 使用部材

本設計例の架台に使われている部材は下記の表2.1及び表2.2に示す。

表2.1 支持架構の部材リスト

No.	部材名	断面	鋼材種	表面処理	数量	備考
1	パネル受け	[-100×50×3.2	SS400相当	HDZ35以上	4	
2-1	支柱前(右)	C-150×65×20×3.2	SS400相当	HDZ35以上	2	
2-2	支柱前(左)	C-150×65×20×3.2	SS400相当	HDZ35以上	2	
3-1	支柱後(右)	C-150×65×20×3.2	SS400相当	HDZ35以上	2	
3-2	支柱後(左)	C-150×65×20×3.2	SS400相当	HDZ35以上	2	
4	つなぎ材	[-150×50×3.2	SS400相当	HDZ35以上	2	
5	側面ブレース	[-150×75×4.5	SS400相当	HDZ35以上	8	
6	正面ブレース	[-150×50×3.2	SS400相当	HDZ35以上	2	
7	背面ブレース	[-150×75×4.5	SS400相当	HDZ35以上	2	
8	上弦材	[-100×50×2.3	SS400相当	HDZ35以上	2	
9	下弦材	[-100×50×2.3	SS400相当	HDZ35以上	2	
10	中央ブレース前	PL-38×2.3	SS400相当	HDZ35以上	2	
11	中央ブレース後	PL-38×2.3	SS400相当	HDZ35以上	2	
12-1	横材(端)	[-60×30×2.3	SS400相当	HDZ35以上	2	
12-2	横材(中)	[-60×30×2.3	SS400相当	HDZ35以上	1	
13	つなぎプレート	PL-4.5	SS400相当	HDZ35以上	4	
14	横材固定金具	L-75×45×4.5	SS400相当	HDZ35以上	6	
15	支柱固定金具	L-165×75×9.0	SS400相当	HDZ35以上	4	
16-1	ターンバックル(端)	M10	SS400相当	HDZ35以上	4	
16-2	ターンバックル(中)	M10	SS400相当	HDZ35以上	2	

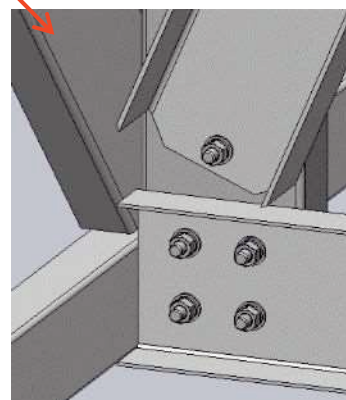
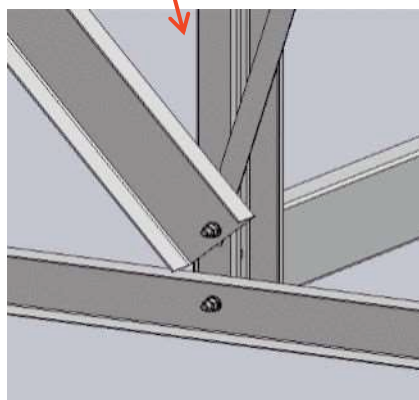
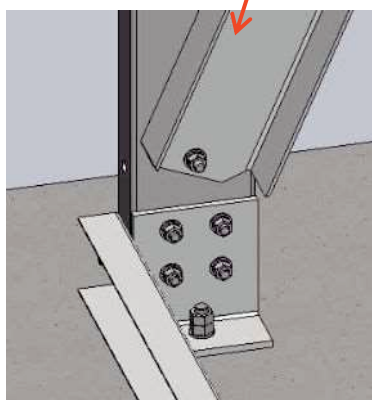
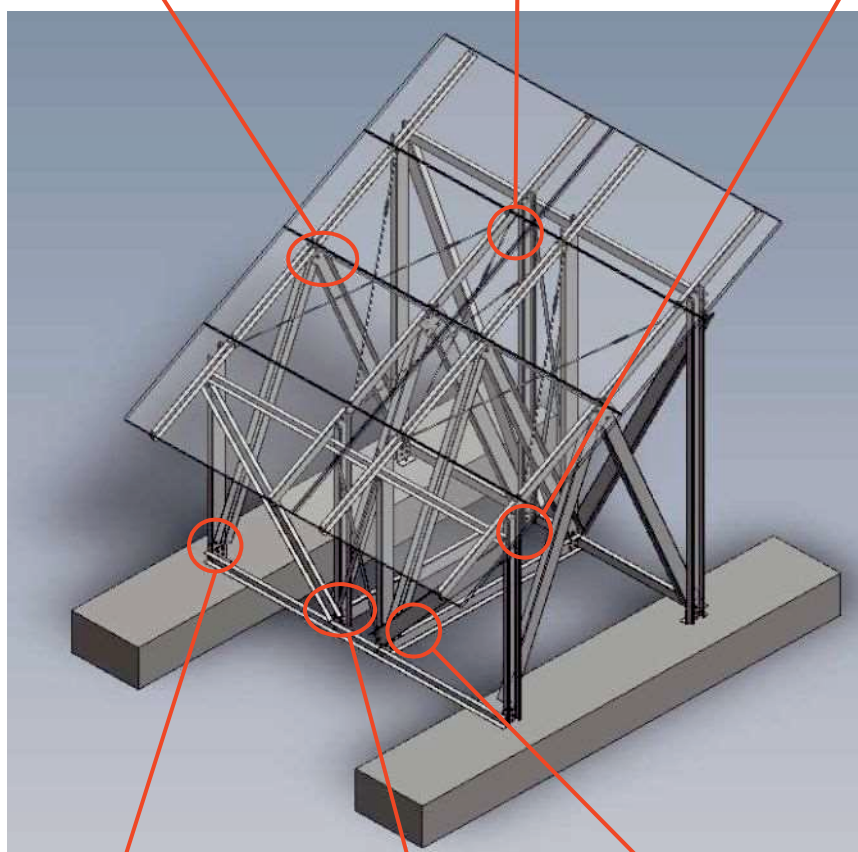
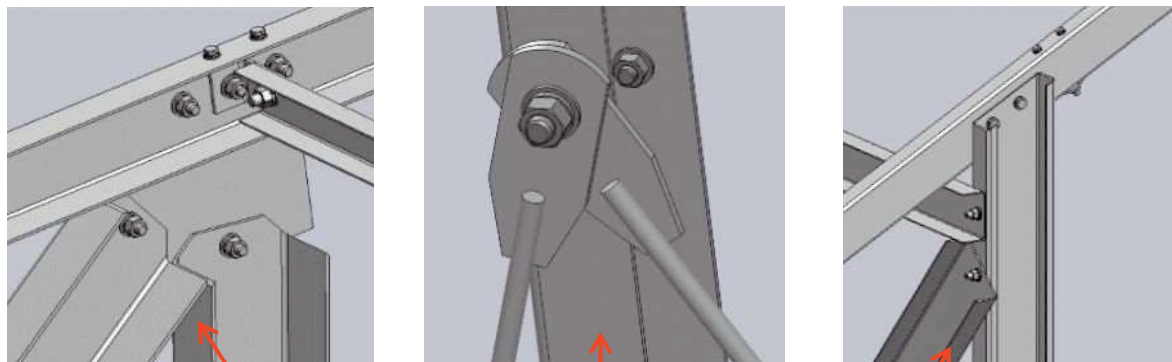
注1) 断面の列における[、C、PL、L、Mは、それぞれ支持架構の部材の断面形態を表している。

注2) 塩害地等の高腐食環境に設置する場合は、表面処理について適切に選定すること。

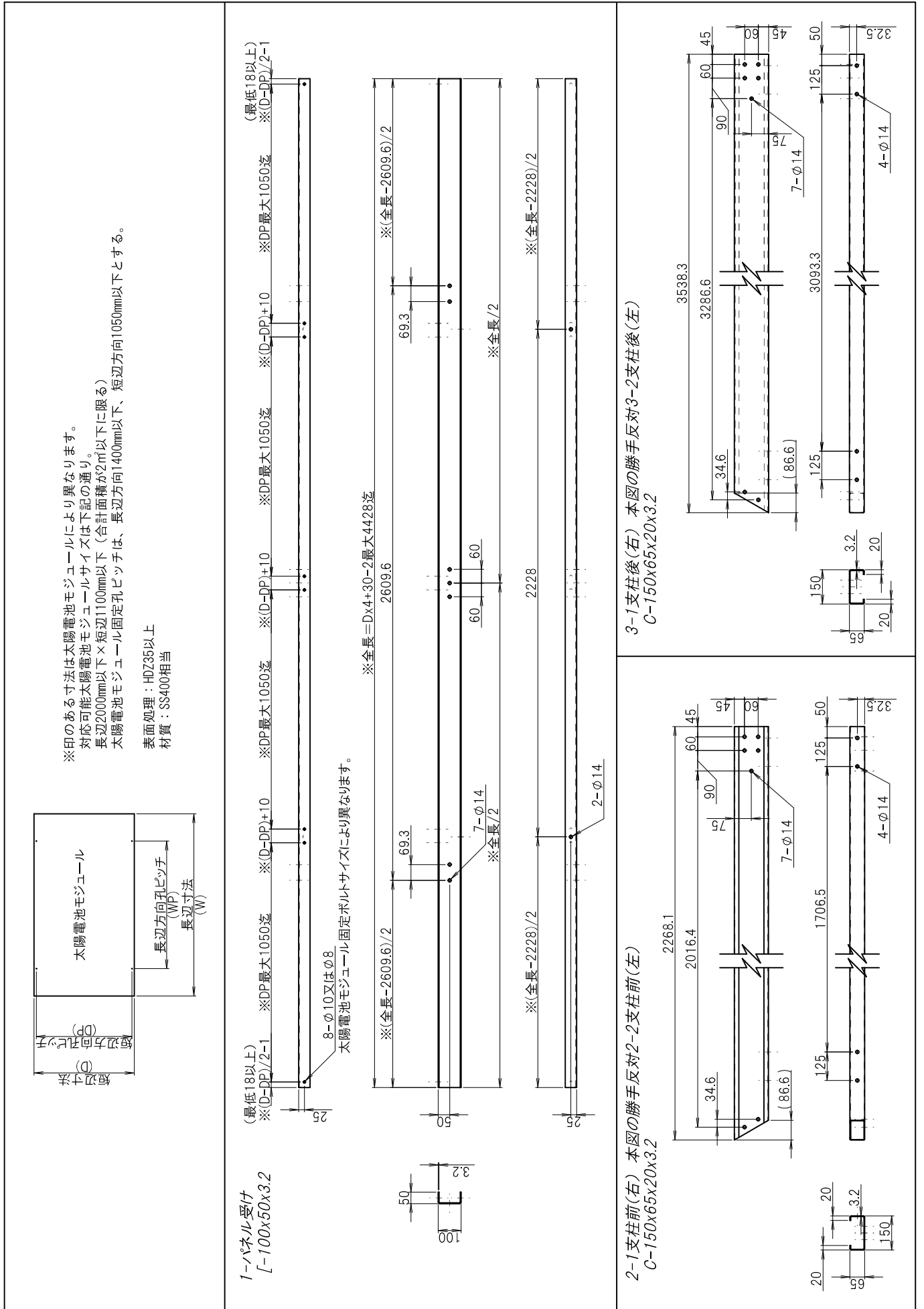
表2.2 締結材リスト

接合箇所	ボルト	鋼材種	表面処理	数量	備考
架台接合	M12	SS400相当	HDZ-A種相当	118	架台の全接合部に使用する
モジュール固定	M6またはM8	SS400相当	HDZ-A種相当	32	ボルトサイズはメーカー指定による
アンカーボルト	M16	SS400相当	HDZ-A種相当	4	

2.3 接合部詳細図

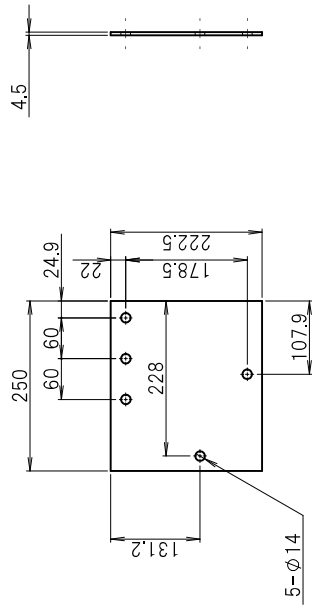


2.4 部品図

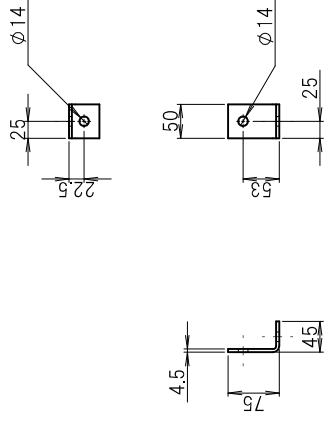


<p>4-つなぎ材 [-150x50x3.2]</p>	<p>5-側面ブレース [-150x75x4.5]</p>
<p>6-正面ブレース [-150x50x3.2]</p>	<p>7-背面ブレース [-150x75x4.5]</p>
<p>8,9-上弦材及び下弦材 [-100x50x2.3]</p>	<p>10-中央ブレース前 PL-38x2.3</p>
<p>11-中央ブレース後 PL-38x2.3</p>	<p>12-1横材端部 [-60x30x2.3]</p>
<p>12-2横材中央 [-60x30x2.3]</p>	

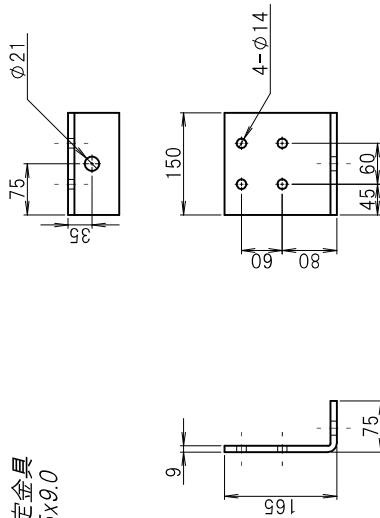
13-つなぎプレート
PL-4.5



14-横材固定金具
L-75x45x4.5

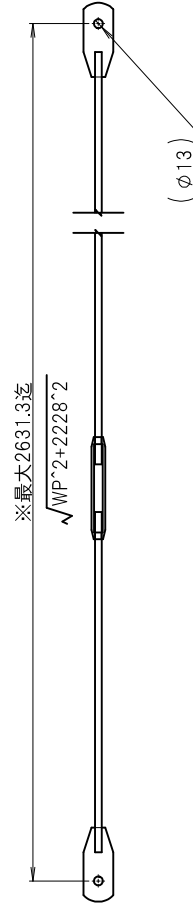


15-支柱固定金具
L-165x75x9.0



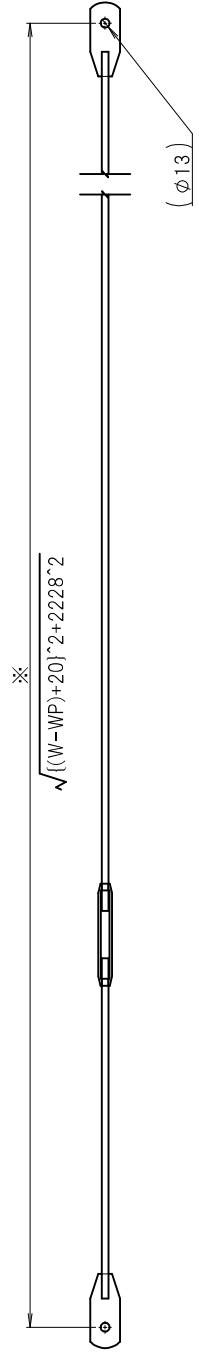
16-1ターンバックル(端)

M10



16-2ターンバックル(中)

M10



この技術資料は、国立研究開発法人新エネルギー・産業技術総合開発機構（NEDO）の委託業務「太陽光発電システム効率向上・維持管理技術開発プロジェクト／太陽光発電システムの安全確保のための実証」事業において奥地建産株式会社・一般社団法人太陽光発電協会が作成した成果物です。