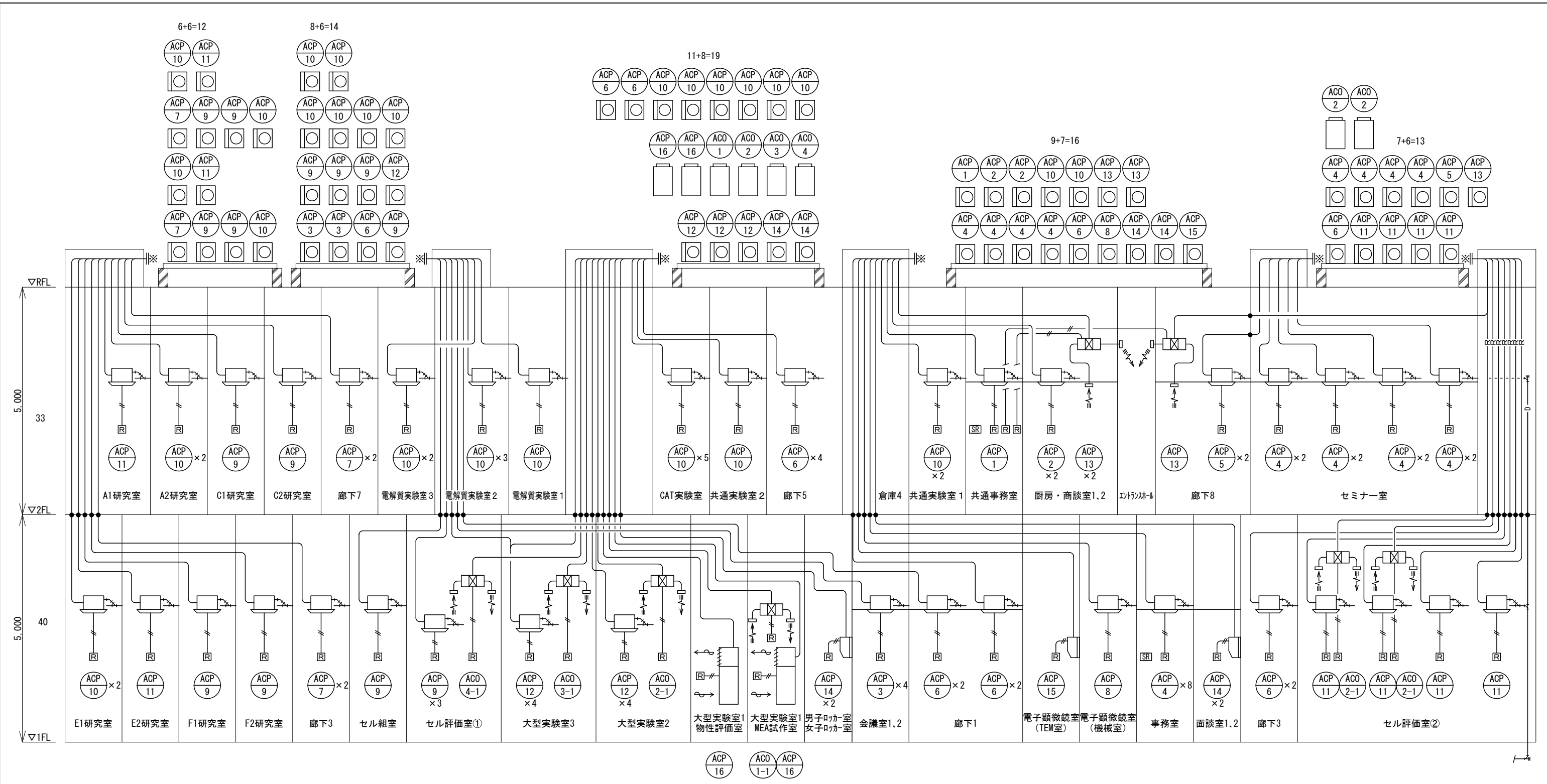


空冷式パッケージエアコン・ルームエアコン														製造業者：ダイキン工業株式会社													
記号	型式	数量		冷房能力 kW	暖房能力 kW	圧縮機 kW	送風機 (内)kW	送風機 (外)kW	APF	消費電力 kW		電源 φ-V	冷媒管 液/ガス	付属品・その他	設置場所	型番											
		屋外機	屋内機							冷房	暖房																
ACP-1	天井吊り形4方向 へ7	1	1	5.0	5.6	1.07	0.053	0.070	7.0	1.15	1.25	3-200	6.4×12.7	ワイヤードリコン	2F 共通事務室	SSR358J(FHP56FA-RSP68F)											
ACP-2	天井吊り形1方向 へ7	2	2	3.6	4.0	0.59	0.078	0.070	5.6	0.85	1.00	1-200	6.4×12.7	ワイヤードリコン	2F 商談室1,商談室2	SSR48J(FHP40FA-RSP48F)											
ACP-3	天井吊り形4方向 7イン	2	4	10.0	11.2	1.79	0.053	0.110	6.2	2.30	2.45	3-200	内:(6.4×12.7)×2 外:9.5×15.9	ワイヤードリコン	1F 会議室1,会議室2	SSR128J(FHP56FA-RSP112F)											
ACP-4	天井吊り形4方向 7イン	8	16	14.0	16.0	2.83	0.106	0.110	6.0	3.50	3.80	3-200	内:(9.5×15.9)×2 外:9.5×15.9	ワイヤードリコン	1F 研究棟事務室 2F セミナー室	SSR160J(FHP60FA-RSP160F)											
ACP-5	天井吊り形2方向 7イン	1	2	7.1	8.0	1.29	0.046	0.084	5.3	1.80	1.99	1-200	内:(6.4×12.7)×2 外:9.5×15.9	ワイヤードリコン	2F 廊下8	SSR98J(FHP48FA-RSP98F)											
ACP-6	天井吊り形2方向 7イン	4	8	10.0	11.2	1.79	0.046	0.110	5.5	2.90	3.39	3-200	内:(6.4×12.7)×2 外:9.5×15.9	ワイヤードリコン	1F 廊下1,廊下3 2F 廊下5(西)	FHP56FA-RSP112F											
ACP-6	天井吊り形1方向1方向 7イン	1	2	10.0	11.2	1.79	0.046 0.078	0.110	5.5	2.90	3.39	3-200	内:(6.4×12.7)×2 外:9.5×15.9	ワイヤードリコン	2F 廊下5(東)	FHP56FA-RSP112F											
ACP-7	天井吊り形2方向 7イン	2	4	14.0	16.0	2.83	0.106	0.110	5.0	4.5	4.63	3-200	内:(9.5×15.9)×2 外:9.5×15.9	ワイヤードリコン	1F 廊下3 2F 廊下7	SSR160J(FHP60FA-RSP160F)											
ACP-8	天井自在型 へ7	1	1	10.0	11.2	1.79	0.106	0.110	5.6	2.65	2.60	3-200	9.5×15.9	ワイヤードリコン	1F 電子顕微鏡室(機械室)	SSR128J(FHP12FA-RSP128F)											
ACP-9	天井自在型 へ7	6	6	7.1	8.0	1.29	0.046	0.084	5.4	1.90	1.98	1-200	9.5×15.9	ワイヤードリコン	1F セル評価室①/F1,F2研究室 2F C1,C2研究室	SSR98J(FHP48FA-RSP98F)											
ACP-9	天井自在型 へ7	2	2	7.1	8.0	1.29	0.046	0.084	5.4	1.90	1.98	1-200	9.5×15.9	ワイヤードリコン	1F セル評価室①	FHP60FA-RSP160F											
ACP-10	天井自在型 へ7	18	18	10.0	11.2	1.79	0.106	0.110	5.6	2.90	3.39	3-200	9.5×15.9	ワイヤードリコン	1F E1研究室 / 2F CAT実験室 / 2F 共通実験室1,2 / 2F 共通実験室2,3 / 2F A1研究室	FHP128J(FHP12FA-RSP128F)											
ACP-11	天井自在型 へ7	6	6	12.5	14.0	2.36	0.106	0.110	5.2	4.30	3.70	3-200	9.5×15.9	ワイヤードリコン	1F E2研究室,セル評価室② 2F A1研究室	SSR160J(FHP60FA-RSP160F)											
ACP-12	天井自在型 7イン	4	8	12.5	14.0	2.36	0.046 ×2	0.110 ×2	5.7	4.81	4.27	3-200	9.5×15.9	ワイヤードリコン	1F 大型実験室2,3	FHP60FA-RSP160F											
ACP-13	天井埋込ダクト形 へ7	3	3	14.0	16.0	2.83	0.300	0.110	4.9	4.21	4.32	3-200	9.5×15.9	ワイヤードリコン	2F エントラホール	SSR160J(FHP60FA-RSP160F)											
ACP-14	壁掛型 へ7	4	4	3.6	4.0	0.59	0.030	0.070	5.6	0.85	0.91	1-200	6.4×12.7	ワイヤードリコン	1F 蓄蔵室1,2 / 男子トイレ,女子トイレ	SSR48J(FHP40FA-RSP48F)											
ACP-15	壁掛型 へ7	1	1	10.0	11.2	1.79	0.063	0.110	5.3	2.90	3.39	3-200	9.5×15.9	ワイヤードリコン	1F 電子顕微鏡室(TEM室)	FHP128J(FHP12FA-RSP128F)											
ACP-16	床置き型 へ7	2	2	17.0	-	3.80	1.500	0.750	-	5.85	-	3-200	12.7×15.9	ワイヤードリコン	1F 大型実験室1	SHP190B(FHP190A-RSP224A)											
SR	集中リモコン	2		高機能集中管理コントローラー(インテリジェントマネージャー)								1-200	加湿器付き	1F 研究棟事務室 2F 共通事務室	DOM1C1												
※機器能力はJISの条件時とする。														※特記事項													
〈冷房時〉				〈暖房時〉																							
室内吸込空気温度 : DB 27°C WB 19°C				室内吸込空気温度 : DB 20°C								・室内機は防振吊金具,ドレンアップ機能付とした。															
屋外吸込空気温度 : DB 35°C				屋外吸込空気温度 : DB 7°C WB 6°C								・屋外機は架台200H・熔融亜鉛メッキ(建築工事)とし、防振ゴムを取付けた。															
・リモコンは図示位置とし内外連絡線(冷媒管共巻)及びリモコン線は本工事とした。																											
・内外連絡線及びリモコン線のケーブルサイズは機器製造業者と打合せ確認し施工した。																											
・外部露出冷媒管はステンレス製ラッキングにて化粧を行った。																											
・屋上の冷媒配管は冷媒管ラックを使用した。(材質は高耐食鋼板製とした)																											
・ACP-16にはHEPAフィルター(クラス10000)を取り付けた。																											

換気扇・送風機														製造業者：三菱電機株式会社													
記号	機器名称	数量	型式	区分	羽根径 cm	風量 m3/h	静圧 Pa	消費電力 kW	電源 φ-V	付属品・その他	設置場所	型番	消費電力 kW		電源 φ-V	付属品・その他	設置場所	型番									
													(強)	(弱)													
HEU-1	全熱交換機	12	天井埋込形	OA/EA	-	(強) 250 (弱) 170	(強) 95 (弱) 44	(強) 0.115 (弱) 0.066	1-100	防振吊金具 24時間コントロールスイッチ SUS製深型フード(指定色)	1F 会議室1,2 / セル評価室① / セル組室 F1,F2研究室 2F 共通事務室 / 共通実験室2 / 電解質実験室1 C1,C2研究室 / 共通事務室	LGH-N25RX3															
HEU-2	全熱交換機	5	天井埋込形	OA/EA	-	(強) 350 (弱) 225	(強) 145 (弱) 60	(強) 0.168 (弱) 0.100	1-100	防振吊金具 24時間コントロールスイッチ SUS製深型フード(指定色)	1F 電子顕微鏡室 / E2研究室 2F 電解質実験室2 / A1研究室	LGH-N35RX3															
HEU-3	全熱交換機	11	天井埋込形	OA/EA	-	(強) 500 (弱) 385	(強) 140 (弱) 83	(強) 0.240 (弱) 0.179	1-100	防振吊金具 24時間コントロールスイッチ SUS製深型フード(指定色)	1F 大型実験室2,3 / E1研究室 / セル評価室② 2F CAT実験室 / 電解質実験室3 / A2研究室	LGH-N50RX3															
HEU-4	全熱交換機	6	天井埋込形	OA/EA	-	(強) 650 (弱) 490	(強) 165 (弱) 94	(強) 0.365 (弱) 0.260	1-100	防振吊金具 24時間コントロールスイッチ SUS製深型フード(指定色)	1F 研究棟事務室 2F セミナー室	LGH-N65RX3															
EF-1	ストレートシロッコファン	4	消音形	EA	15	(強) 300 (弱) 240	(強) 60 (弱) 35	(強) 0.055 (弱) 0.037	1-100	防振吊金具 コントロールスイッチ SUS製深型フード(指定色)	1F 男子WC / 女子WC(研究棟) 男子WC / 女子WC(ピレッジ棟)	BFS-30SKA															
EF-2	ストレートシロッコファン	2	消音形	EA	18	(強) 400 (弱) 320	(強) 80 (弱) 55	(強) 0.067 (弱) 0.058	1-100	防振吊金具 コントロールスイッチ SUS製深型フード(指定色)	2F 男子WC / 女子WC(共有スペース)	BFS-40SKA															
EF-3	ストレートシロッコファン	2	消音形	EA	25	(強) 1000 (弱) 880	(強) 220 (弱) 170	(強) 0.268 (弱) 0.219	1-100	防振吊金具 コントロールスイッチ SUS製深型フード(指定色)	1F UT室 2F 展示・エントラホール	BFS-100SKA															
EF-4	ストレートシロッコファン	1	厨房用	EA	22	1000	179	0.240	1-100	防振吊金具 コントロールスイッチ SUS製深型フード(指定色)	2F 厨房	BFS-100SXA															
FV-1	天井埋込換気扇	2	低騒音形	EA	-	(強) 130 (弱) 70	(強) 70 (弱) 30	(強) 0.020 (弱) 0.007	1-100	防振吊金具 コントロールスイッチ SUS製深型フード(指定色)	1F 女子ロッカー室 / 消火ポンプ室	VD-15ZLPC12-S															
FV-2	天井埋込換気扇	4	低騒音形	EA	-	(強) 150 (弱) 80	(強) 70 (弱) 30	(強) 0.031 (弱) 0.007	1-100	防振吊金具 コントロールスイッチ SUS製深型フード(指定色)	1F 男子ロッカー室 / 湯沸室 多目的WC(研究棟) 2F 多目的WC(共有スペース)	VD-18ZLSC12-S															
FV-3	天井埋込換気扇	8	低騒音形	EA	-	(強) 200 (弱) 110	(強) 80 (弱) 30	(強) 0.031 (弱) 0.0115	1-100	防振吊金具 コントロールスイッチ SUS製深型フード(指定色)	1F 倉庫1,倉庫2,倉庫3 2F 商談室1 / 商談室2 / 倉庫4 / 備品庫 自動販売機	VD-18ZLSC12-S															
※特記事項																											
・バンドキャップは深型スクエアフード(指定色塗装)ステンレス製、ギャラリ・防鳥網付とした。(150φ→AT-150HWS、200φ→AT-200HWS、250φ→AT-250HWS、300φ→AT-300HWS) 全ての吸気、排気ファンはバンドキャップ共																											

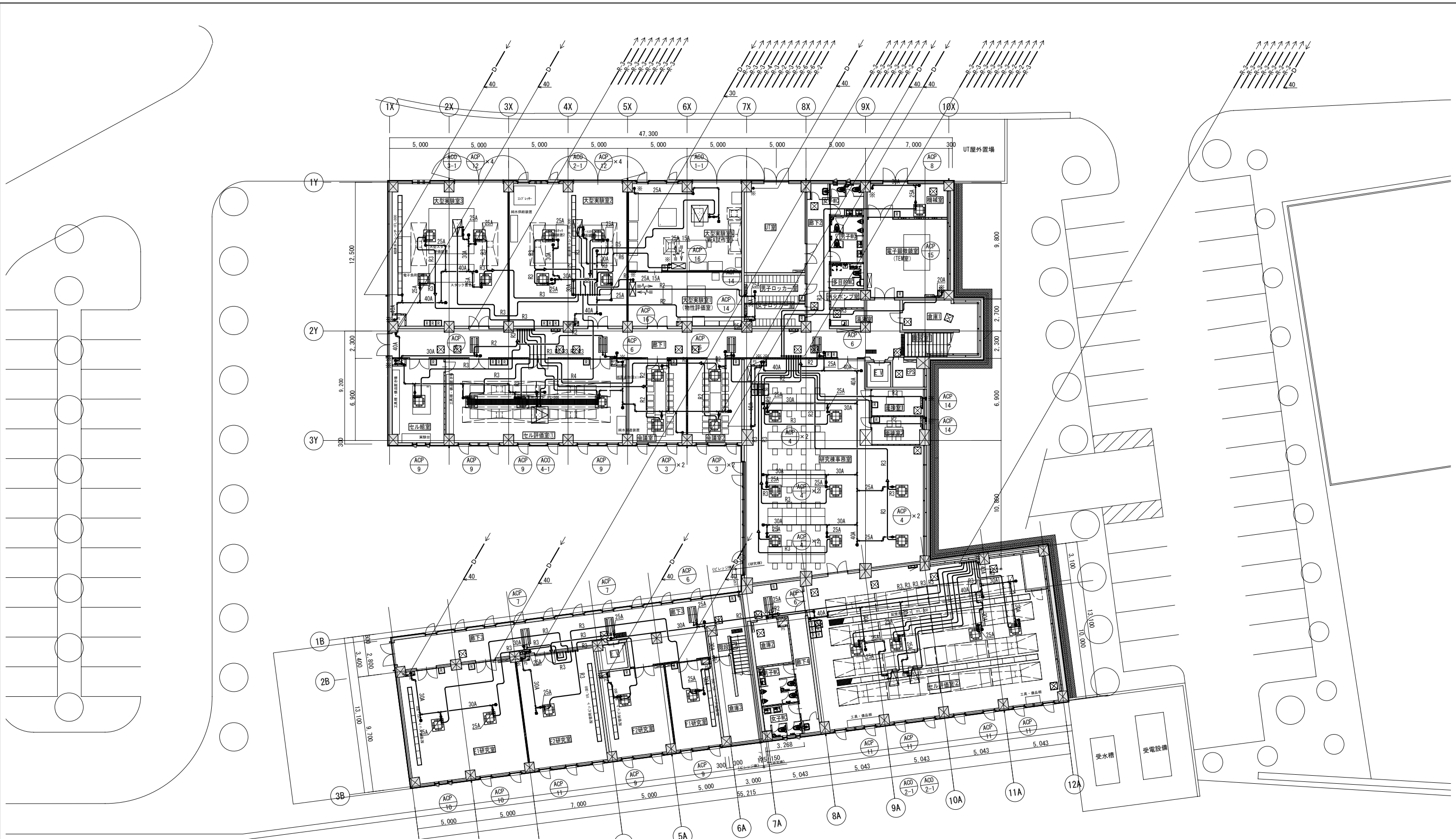
施工者	山梨県企業局	設計者資格	縮尺	工事名称	次世代エネルギーシステム研究開発拠点整備事業(機械設備工事)(継続費)	竣工図		
設計者		設計者氏名	A1版:NO SCALE A3版:NO SCALE				担当者	竣工年月日
		米倉山次世代エネルギーシステム研究開発ピレッジ(Nesrad)法定点検等業務委託						



空調設備 配管系統図

※ ●印は国土交通大臣認定防火区画貫通ユニットを示す。(PS060FL-0776(床)、PS060WL-9370(壁))

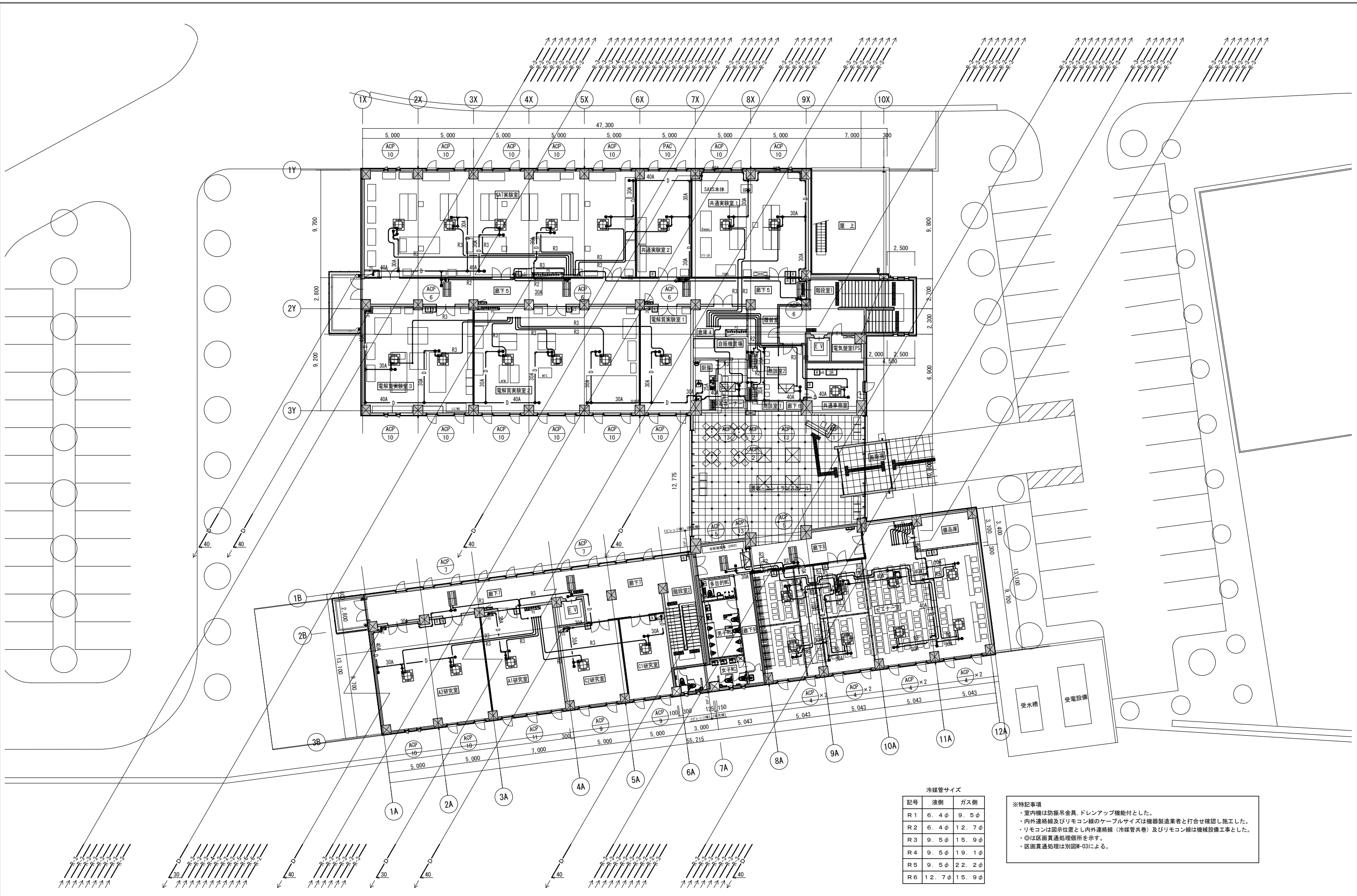
施工者	山梨県企業局 米倉山次世代エネルギーシステム研究開発ビレッジ (Nesrad) 法定点検等業務委託	設計者資格	縮尺	工事名称 次世代エネルギーシステム研究開発拠点整備事業 (機械設備工事) (継続費)	竣工図
設計者		設計者氏名	A1版: NO SCALE A3版: NO SCALE		
		担当者	竣工年月日	図面名称 空調設備 配管系統図	M021
			2023/02/28		



冷媒管サイズ

記号	液側	ガス側
R1	6.4φ	9.5φ
R2	6.4φ	12.7φ
R3	9.5φ	15.9φ
R4	9.5φ	19.1φ
R5	9.5φ	22.2φ
R6	12.7φ	15.9φ

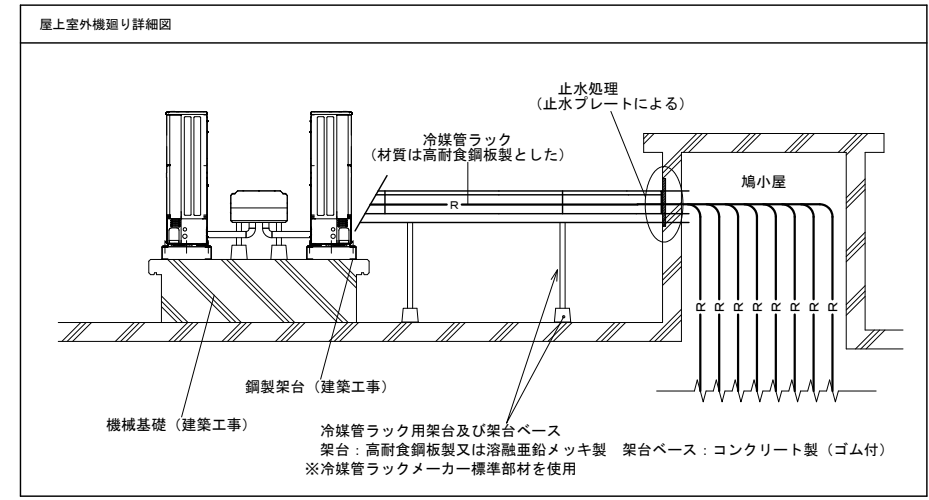
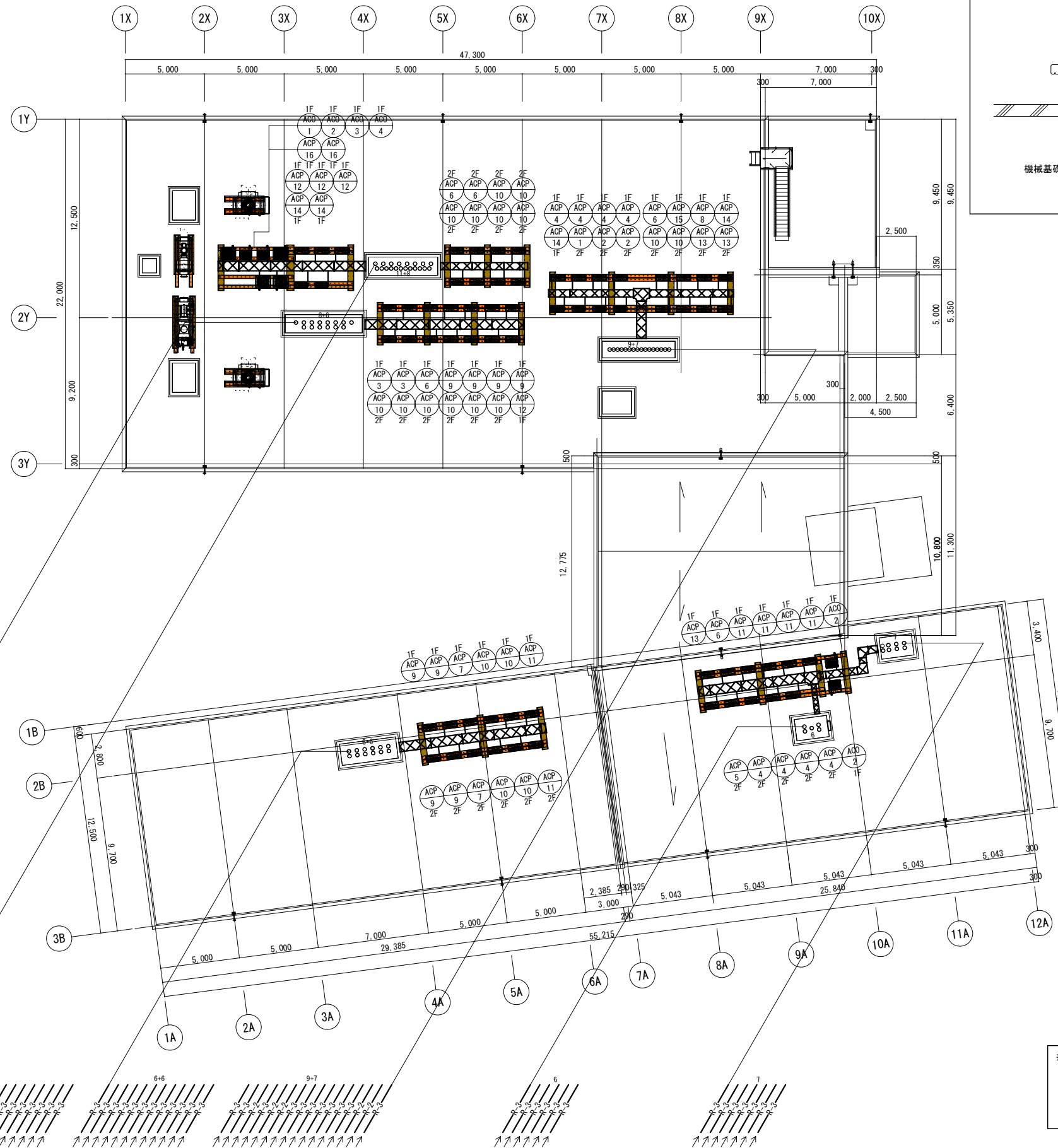
※特記事項
 ・※箇所はビットの排水配管へ接続とした。
 (以降、給排水衛生設備 1階 平面図 参照)
 ・室内機は防振吊金具、ドレンアップ機能付とした。
 ・内外連絡線及びリモコン線のケーブルサイズは機器製造業者と打合せ確認し施工した。
 ・リモコンは図示位置とし内外連絡線(冷媒管共巻)及びリモコン線は機械設備工事とした。
 ・◎は区画貫通処理箇所を示す。
 ・区画貫通処理は別図M-031による。



冷媒管サイズ

記号	液側	ガス側
R1	6.4φ	9.5φ
R2	6.4φ	12.7φ
R3	9.5φ	15.9φ
R4	9.5φ	19.1φ
R5	9.5φ	22.2φ
R6	12.7φ	15.9φ

※特記事項
 ・室内機は防振吊金具、ドレンアップ機能付とした。
 ・内外連絡線及びリモコン線のケーブルサイズは機器製造業者と打合せ確認し施工した。
 ・リモコンは図示位置とし内外連絡線（冷媒管共巻）及びリモコン線は機械設備工事とした。
 ・◎は区画貫通処理個所を示す。
 ・区画貫通処理は別図M-03による。



冷媒管サイズ

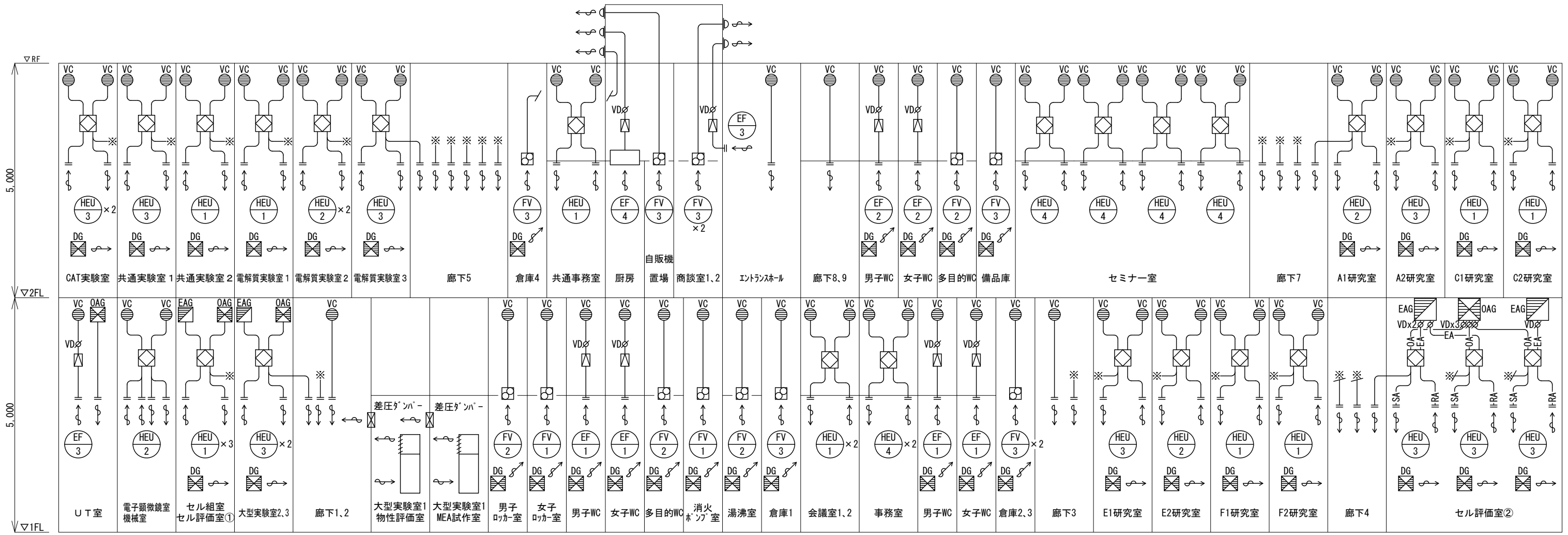
記号	液側	ガス側
R1	6.4φ	9.5φ
R2	6.4φ	12.7φ
R3	9.5φ	15.9φ
R4	9.5φ	19.1φ
R5	9.5φ	22.2φ
R6	12.7φ	15.9φ

※特記事項
 ・内外連絡線及びリモコン線のケーブルサイズは機器製造業者と打合せ確認し施工した。
 ・屋上の冷媒配管は冷媒管ラックを使用した。(材質は高耐食鋼板製とした)
 ・屋外機は建築工事の共通架台(溶融亜鉛メッキ)とし、防振ゴムを取付けた。
 ・屋外機用の基礎は【建築工事】とした。

施工者	山梨県企業局 米倉山次世代エネルギーシステム研究開発ビレッジ (Nesrad) 法定点検等業務委託	設計者資格	縮尺	工事名称 次世代エネルギーシステム研究開発拠点整備事業 (機械設備工事) (継続費)	竣工図
設計者		設計者氏名	A1版: 1/150 A3版: 1/300		
		担当者	竣工年月日	図面名称 空調設備 R階 平面図 (配管)	M024
			2023/02/28		



施工者 設計者	山梨県企業局 米倉山次世代エネルギーシステム研究開発ビレッジ (Nesrad) 法定点検等業務委託	設計者資格 設計者氏名 担当者	縮尺 A1版: 1/150 A3版: 1/300 竣工年月日 2023/02/28	工事名称 次世代エネルギーシステム研究開発拠点整備事業 (機械設備工事) (継続費) 図面名称 空調設備 2階 平面図 (ダクト)	竣工図 M025
------------	---	-----------------------	---	--	-------------

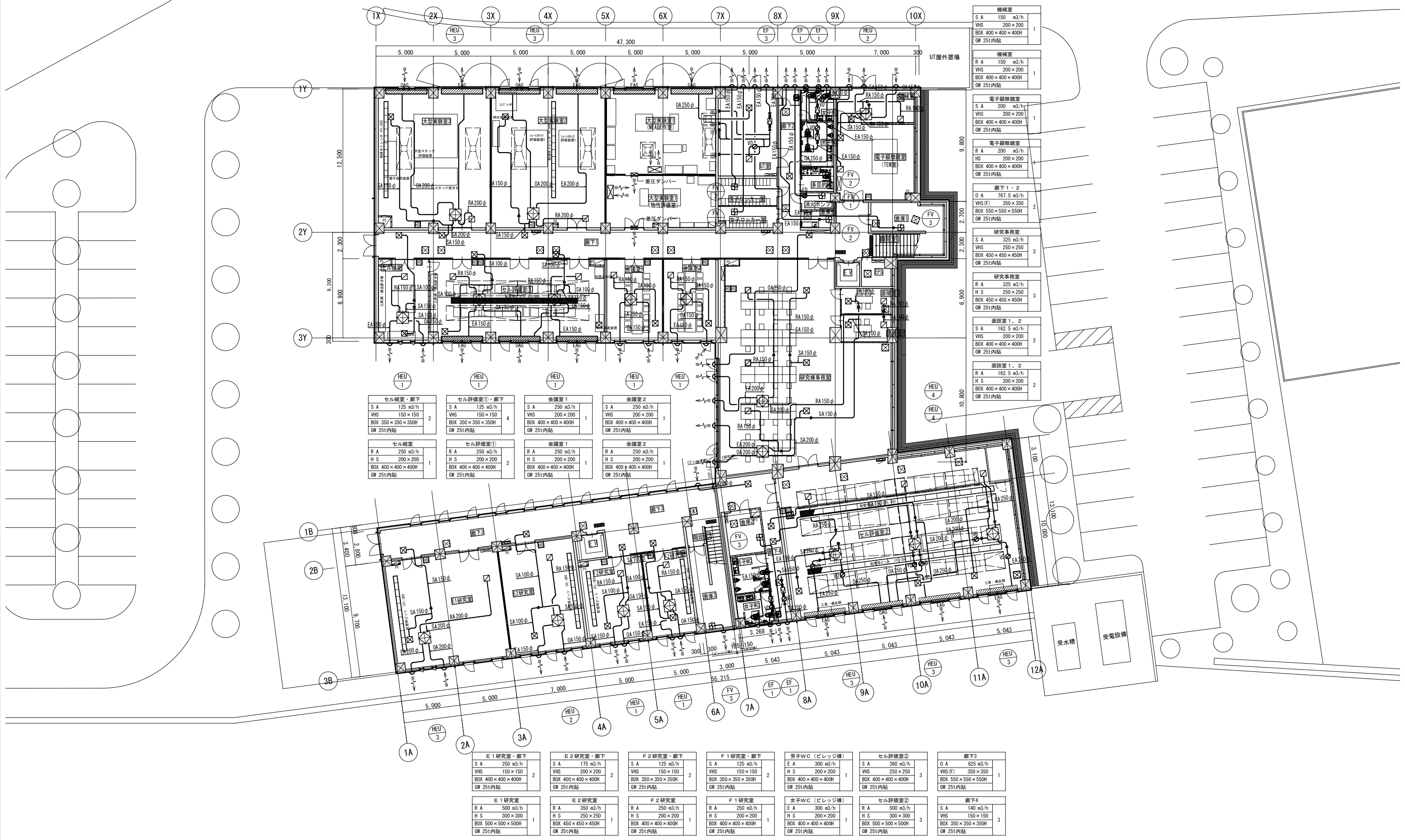


換気設備 系統図

施工者	山梨県企業局 米倉山次世代エネルギーシステム研究開発ビレッジ (Nesrad) 法定点検等業務委託	設計者資格	縮尺 A1版: NO SCALE A3版: NO SCALE	工事名称 次世代エネルギーシステム研究開発拠点整備事業 (機械設備工事) (継続費)	竣工図
設計者		設計者氏名			

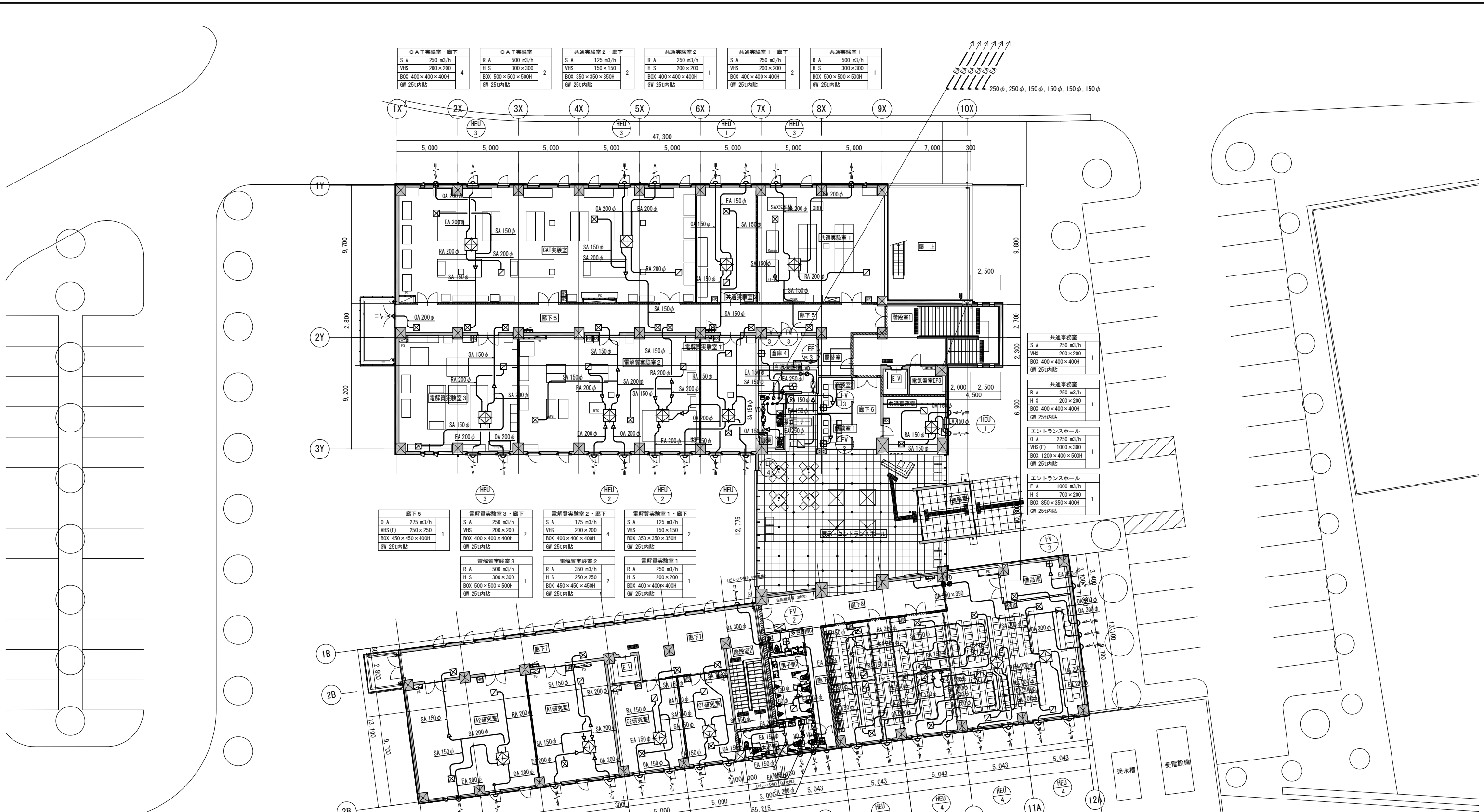
大型実験室3・廊下1 S A 250 m ³ /h VHS 200×200 BOX 400×400×400H GW 25t内貼	大型実験室3 R A 500 m ³ /h H S 300×300 BOX 500×500×500H GW 25t内貼	大型実験室2・廊下1 S A 250 m ³ /h VHS 200×200 BOX 400×400×400H GW 25t内貼	大型実験室2 R A 500 m ³ /h H S 300×300 BOX 500×500×500H GW 25t内貼	UT室 O A 1000 m ³ /h VHS(F) 400×400 BOX 600×600×450H GW 25t内貼	UT室 E A 1000 m ³ /h H S 400×400 BOX 600×600×450H GW 25t内貼	男子WC (研究棟) E A 300 m ³ /h H S 250×250 BOX 450×450×400H GW 25t内貼	女子WC (研究棟) E A 300 m ³ /h H S 250×250 BOX 450×450×400H GW 25t内貼
--	--	--	--	---	--	--	--

※1: UT室内特殊ガスカビネット用排気 100φ



セル研究室・廊下 S A 125 m ³ /h VHS 150×150 BOX 350×350×350H GW 25t内貼	セル研究室 R A 250 m ³ /h H S 200×200 BOX 400×400×400H GW 25t内貼	セル評価室①・廊下 S A 125 m ³ /h VHS 150×150 BOX 350×350×350H GW 25t内貼	セル評価室① R A 250 m ³ /h H S 200×200 BOX 400×400×400H GW 25t内貼	会議室1 S A 250 m ³ /h VHS 200×200 BOX 400×400×400H GW 25t内貼	会議室1 R A 250 m ³ /h H S 200×200 BOX 400×400×400H GW 25t内貼	会議室2 S A 250 m ³ /h VHS 200×200 BOX 400×400×400H GW 25t内貼	会議室2 R A 250 m ³ /h H S 200×200 BOX 400×400×400H GW 25t内貼
--	---	---	--	--	--	--	--

E1研究室・廊下 S A 250 m ³ /h VHS 200×200 BOX 400×400×400H GW 25t内貼	E2研究室・廊下 S A 175 m ³ /h VHS 150×150 BOX 400×400×400H GW 25t内貼	F2研究室・廊下 S A 125 m ³ /h VHS 150×150 BOX 350×350×350H GW 25t内貼	F1研究室・廊下 S A 125 m ³ /h VHS 150×150 BOX 350×350×350H GW 25t内貼	男子WC (ビレッジ棟) E A 300 m ³ /h H S 200×200 BOX 400×400×400H GW 25t内貼	セル評価室② S A 360 m ³ /h VHS 250×250 BOX 400×400×400H GW 25t内貼	廊下3 O A 825 m ³ /h VHS(F) 350×350 BOX 550×550×550H GW 25t内貼
E1研究室 R A 500 m ³ /h H S 300×300 BOX 500×500×500H GW 25t内貼	E2研究室 R A 350 m ³ /h H S 250×250 BOX 450×450×450H GW 25t内貼	F2研究室 R A 250 m ³ /h H S 200×200 BOX 400×400×400H GW 25t内貼	F1研究室 R A 250 m ³ /h H S 200×200 BOX 400×400×400H GW 25t内貼	女子WC (ビレッジ棟) E A 300 m ³ /h H S 200×200 BOX 400×400×400H GW 25t内貼	セル評価室② R A 500 m ³ /h H S 300×300 BOX 500×500×500H GW 25t内貼	廊下4 S A 140 m ³ /h VHS 150×150 BOX 350×350×350H GW 25t内貼



CAT実験室・廊下 S A 250 m ³ /h VHS 200×200 BOX 400×400×400H GW 25t内貼	CAT実験室 R A 500 m ³ /h H S 300×300 BOX 500×500×500H GW 25t内貼	共通実験室2・廊下 S A 125 m ³ /h VHS 150×150 BOX 350×350×350H GW 25t内貼	共通実験室2 R A 250 m ³ /h H S 200×200 BOX 400×400×400H GW 25t内貼	共通実験室1・廊下 S A 250 m ³ /h VHS 200×200 BOX 400×400×400H GW 25t内貼	共通実験室1 R A 500 m ³ /h H S 300×300 BOX 500×500×500H GW 25t内貼
--	---	--	---	--	---

廊下5 O A 275 m ³ /h VHS(F) 250×250 BOX 450×450×400H GW 25t内貼	電解質実験室3・廊下 S A 250 m ³ /h VHS 200×200 BOX 400×400×400H GW 25t内貼	電解質実験室2・廊下 S A 175 m ³ /h VHS 200×200 BOX 400×400×400H GW 25t内貼	電解質実験室1・廊下 S A 125 m ³ /h VHS 150×150 BOX 350×350×350H GW 25t内貼
電解質実験室3 R A 500 m ³ /h H S 300×300 BOX 500×500×500H GW 25t内貼	電解質実験室2 R A 350 m ³ /h H S 250×250 BOX 450×450×450H GW 25t内貼	電解質実験室1 R A 250 m ³ /h H S 200×200 BOX 400×400×400H GW 25t内貼	

共通事務室 S A 250 m ³ /h VHS 200×200 BOX 400×400×400H GW 25t内貼
共通事務室 R A 250 m ³ /h H S 200×200 BOX 400×400×400H GW 25t内貼
エントランスホール O A 2250 m ³ /h VHS(F) 1000×300 BOX 1200×400×500H GW 25t内貼
エントランスホール E A 1000 m ³ /h H S 700×200 BOX 850×350×400H GW 25t内貼

◆排気フードリスト

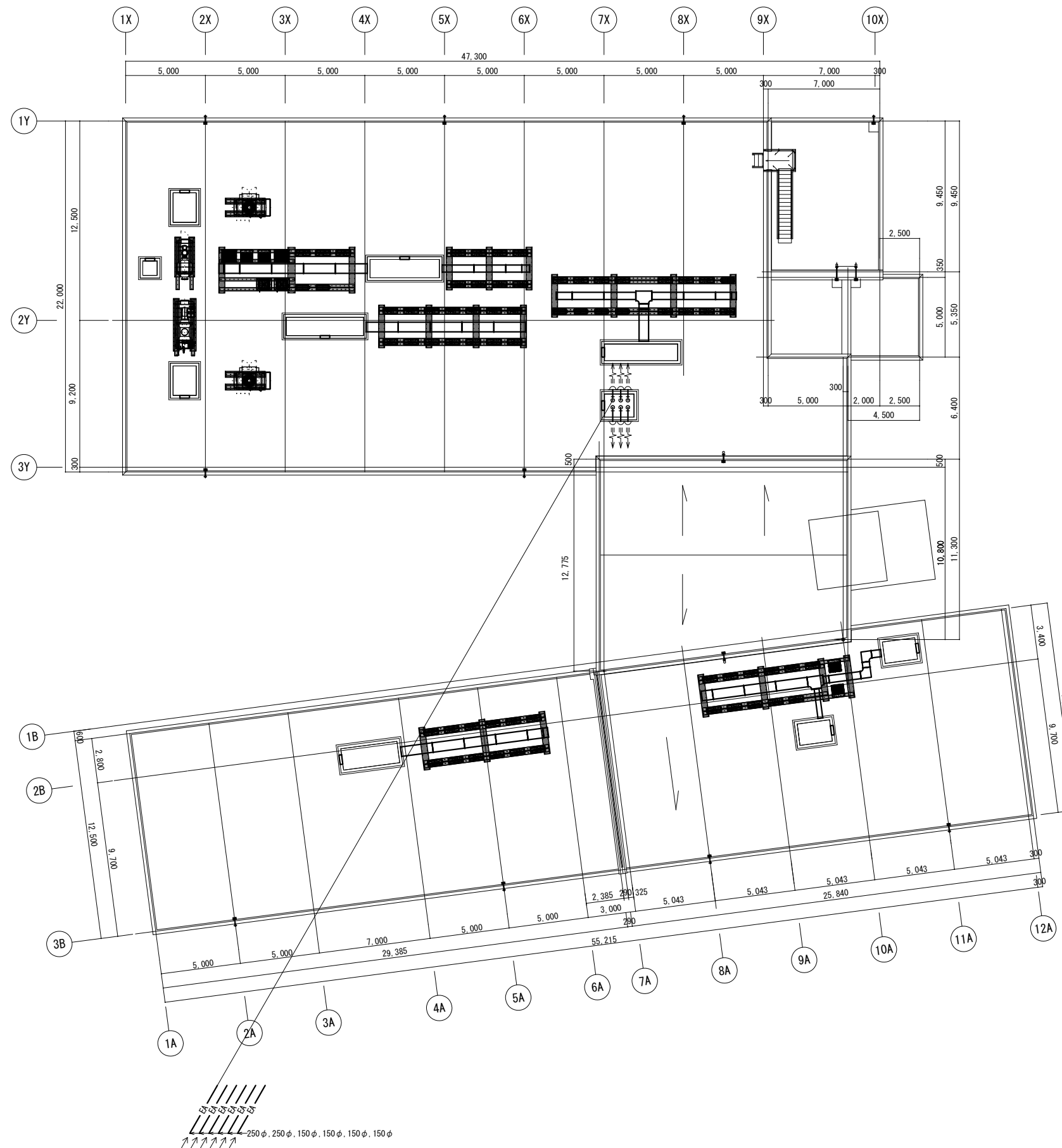
記号	寸法 (mm)	材質	厚み (mm)	グリッド/フィルター (バグ・ド)	V/D	備考
1	1000×600×720H	SUS製 ヘアライン仕上げ	1.0	LL-30×1 (HGL-3025)×1	有	※箱型フード

※ フードA寸法は火源からフード下端まで1m以下(H)、火源よりH/10m以上の範囲を覆った。

◆厨房排気計算

厨房器具名称	台数	ガス消費量 Q (KW)	定格消費電力 Q (KW)	フード開口面積 A (m ²)	換気計算 ガス: V=40K・Q 電気: V=K・Q	必要換気量 (m ³ /h)	設計換気量 (m ³ /h)	備考
1 No1: 電磁調理器	1	-	5.0×2	0.54	V=A×0.3×3600 584	584	1000	-

※ 燃料: ガス, K: 係数 0.93 (m³/KW-h)
※ 燃料: 電気式, K: 係数 30 (m³/KW-h)



施工者	山梨県企業局 米倉山次世代エネルギーシステム研究開発ビレッジ (Nesrad) 法定点検等業務委託	設計者資格	縮尺 A1版: 1/150 A3版: 1/300	工事名称 次世代エネルギーシステム研究開発拠点整備事業 (機械設備工事) (継続費)	竣工図
設計者		設計者氏名			