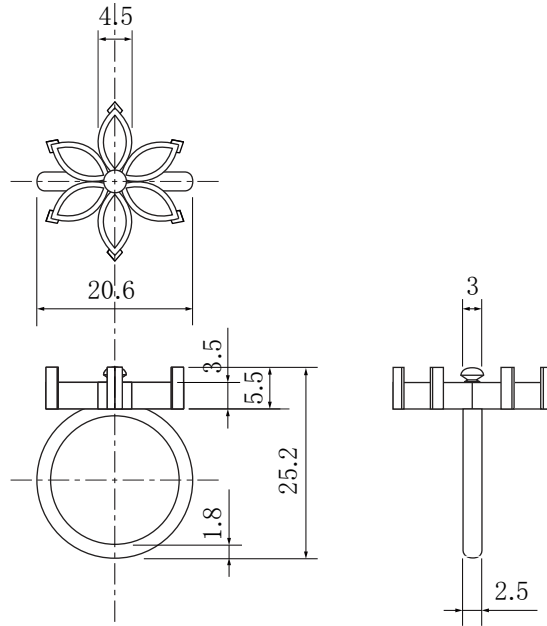


令和5年度 宝飾加工：ジュエリーマスター実技試験問題

問 次の図面に従い、与えられた材料で制作しなさい。
制作時間：6時間



注意事項

- ・指なじみ(指当たり)をとること
- ・石枠の外形は配布された石に合わせる
- ・ハンドモーター類は石座加工および穴あけ加工に限り使用を認める
- ・ふさわしい位置に刻印(SILVER)を打つこと
- ・耐水ペーパー(#800)またはキサゲを用いて仕上げる
- ・配布された石および落ち金は試験終了後に返却すること

5	マーキス・ブリリアントカット(9×4.5)	
4	銀ロウ 5分(裏に青色マーカー塗布)	
3	銀ロウ 3分(裏に黒色マーカー塗布)	
2	銀丸線(Ag925) φ2.0, ℓ=10	
1	銀棒材(Ag925) 5×5×60	
No.	配布材料	
	ジュエリーマスター	1/1 リング
	宝飾加工(実技)	三角法 令和5年度
山梨県ジュエリーマスター認定試験		