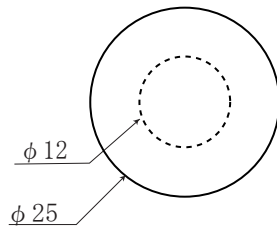
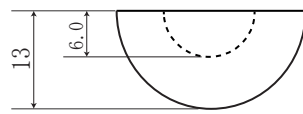


令和6年度 宝石加工：プレ・ジュエリーマスター実技試験問題A

問) 次の図面に従い、与えられた材料で制作しなさい。

制作時間：3時間



注意事項

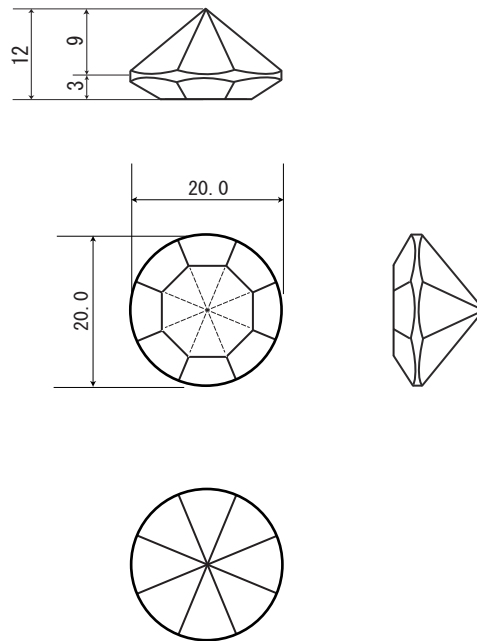
- ・表面はすべて磨き仕上げとこと
- ・底面のエッジは糸面取りすること
- ・問題用紙は試験終了後提出すること
- ・作品は、作品容器に入れること

| | | |
|------------------|----------------|---------------|
| 1 | 白水晶、t=14、26×26 | |
| No. | 配布材料 | |
| プレ・ジュエリーマスター | 1 / 1 | ラウンド・ホローカボション |
| 宝石加工 (実技) | 三角法 | 令和6年度 |
| 山梨県ジュエリーマスター認定試験 | | |

令和6年度 宝石加工：プレ・ジュエリーマスター実技試験問題B

問) 図面を参照し、与えられた材料で制作しなさい。

制作時間： 3時間



注意事項

- ・面はすべて磨くこと
- ・ガードル研磨機は使用しないこと
- ・作業は平面研磨機を使用して、手摺りで行うこと
- ・問題用紙は試験終了後、提出すること
- ・作品は、作品容器に入れること

| | | |
|------------------|----------------|---------------|
| 1 | 白水晶、t=17、21×21 | |
| No. | 配布材料 | |
| プレ・ジュエリーマスター | 1 / 1 | ラウンド・シングル・カット |
| 宝石加工（実技） | 三角法 | 令和6年度 |
| 山梨県ジュエリーマスター認定試験 | | |