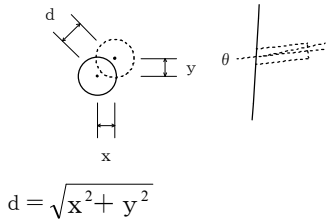
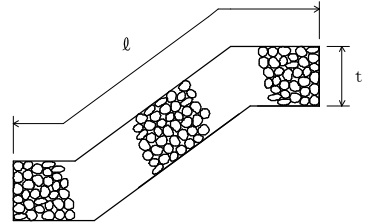
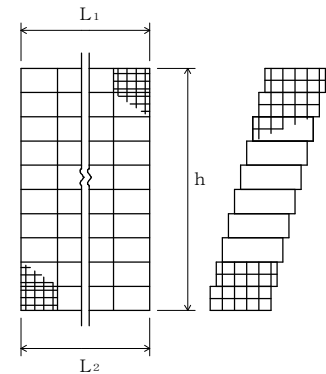


単位：mm

編	章	節	条	枝番	工 種	測 定 項 目	規 格 値
5 林道編	1 開設・改良	3 法面工	6	8	アンカー工 アンカー工（プレキャストコンクリート板）	削孔深さ ℓ	設計値以上
						配置誤差 d	100
						せん孔方向 θ	± 2.5 度
5 林道編	1 開設・改良	3 法面工	7	1	かご工 (じゃかご)	法長 ℓ	$\ell < 3$ m -50 $\ell \geq 3$ m -100
						厚 さ t	-50
5 林道編	1 開設・改良	3 法面工	7	2	かご工 (ふとんかご)	高 さ h	-100
						延 長 L_1, L_2	-200

測 定 基 準	測 定 箇 所	摘 要
全数（任意仮設は除く）	 $d = \sqrt{x^2 + y^2}$	
施工延長 40m（測点間隔 25m の場合は 50m）につき 1ヶ所、延長 40m（又は 50m）以下のものは 1 施工箇所につき 2ヶ所。		
施工延長 40m（測点間隔 25m の場合は 50m）につき 1ヶ所、延長 40m（又は 50m）以下のものは 1 施工箇所につき 2ヶ所。		

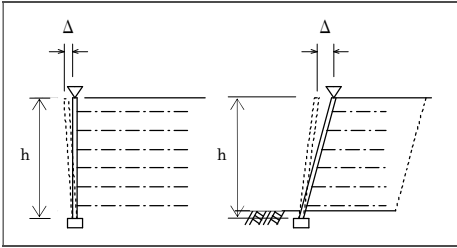
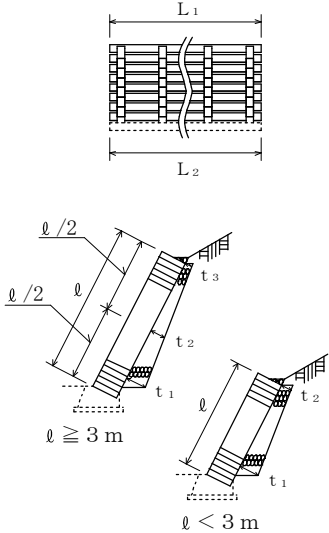
単位：mm

編	章	節	条	枝番	工 種	測 定 項 目	規 格 値	
5 林道編	1 開設・改良	4 擁壁工	5		場所打擁壁工	基準高 ∇	± 50	
						厚 さ t	-20	
						裏込厚さ	-50	
						幅 w_1, w_2	-30	
						高さ h	$h < 3\text{ m}$	-50
							$h \geq 3\text{ m}$	-100
延長 L	-200							
5 林道編	1 開設・改良	4 擁壁工	6		プレキャスト擁壁工	基準高 ∇	± 50	
						延長 L	-200	

測 定 基 準	測 定 箇 所	摘 要
<p>施工延長 40m (測点間隔 25m の場合は 50m) につき 1ヶ所、延長 40m (又は 50m) 以下のものは 1 施工箇所につき 2ヶ所。</p> <p>1 施工箇所毎</p>		
<p>施工延長 40m (測点間隔 25m の場合は 50m) につき 1ヶ所、延長 40m (又は 50m) 以下のものは 1 施工箇所につき 2ヶ所。</p> <p>1 施工箇所毎</p>		

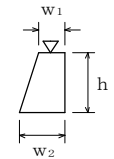
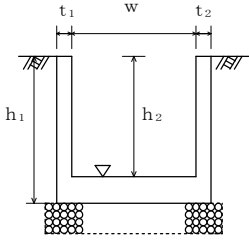
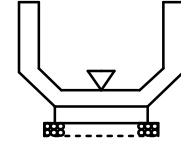
単位：mm

編	章	節	条	枝番	工 種	測 定 項 目	規 格 値	
5 林道編	1 開設・改良	4 擁壁工	7		補強土壁工	基準高 ∇	± 50	
						高さ h	$h < 3\text{ m}$	-50
							$h \geq 3\text{ m}$	-100
						鉛直度 Δ	$\pm 0.03\text{ h}$ かつ ± 300 以内	
						控え長さ	設計値以上	
						延長 L	-200	
5 林道編	1 開設・改良	4 擁壁工	8		井桁ブロック工	基準高 ∇	± 50	
						法長 ℓ	高さ $h < 3\text{ m}$	-50
							高さ $h \geq 3\text{ m}$	-100
						厚さ t_1, t_2, t_3	-50	
						延長 L_1, L_2	-200	

測 定 基 準	測 定 箇 所	摘 要
<p>施工延長 40m (測点間隔 25m の場合は 50m) につき 1ヶ所、延長 40m (又は 50m) 以下のものは 1 施工箇所につき 2ヶ所。</p>		
1 施工箇所毎		
<p>施工延長 40m (測点間隔 25m の場合は 50m) につき 1ヶ所、延長 40m (又は 50m) 以下のものは 1 施工箇所につき 2ヶ所。</p>		
1 施工箇所毎		


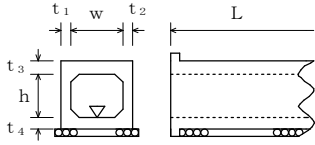
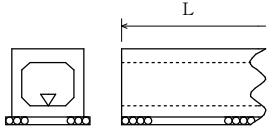
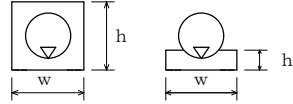
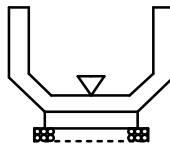
単位：mm

編	章	節	条	枝番	工 種	測 定 項 目	規 格 値
5 林道編	1 開設・改良	4 擁壁工	5		小型擁壁工	基準高 ∇	± 30
						幅 w_1, w_2	-30
						高さ h	-50
						延長 L	-200
5 林道編	1 開設・改良	6 排水施設工	4	1	側溝工 (場所打U型側溝)	基準高 ∇	± 30
						厚さ t_1, t_2	-20
						幅 w	-30
						高さ h_1, h_2	-30
						延長 L	-200
5 林道編	1 開設・改良	6 排水施設工	4	2	側溝工 (プレキャストU型側溝)	基準高 ∇	± 30
						延長 L	-200

測 定 基 準	測 定 箇 所	摘 要
施工延長 40m (測点間隔 25m の場合は 50m) につき 1ヶ所、延長 40m (又は 50m) 以下のものは 1 施工箇所につき 2ヶ所。 1 施工箇所毎		
施工延長 40m (測点間隔 25m の場合は 50m) につき 1ヶ所、施工延長 40m (又は 50m) 以下のものは 1 施工箇所につき 2ヶ所。 1 施工箇所毎		
施工延長 40m (測点間隔 25m の場合は 50m) につき 1ヶ所、施工延長 40m (又は 50m) 以下のものは 1 施工箇所につき 2ヶ所。 1 施工箇所毎		

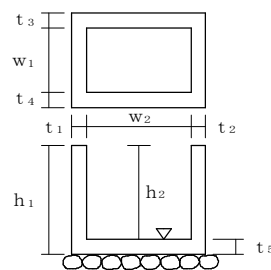
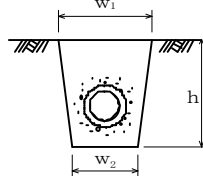
単位：mm

編	章	節	条	枝番	工 種	測 定 項 目	規 格 値	
5 林道編	1 開設・改良	6 排水施設工	4	3	側溝工 (L型側溝)	基準高 ∇	± 30	
						延長 L	-200	
5 林道編	1 開設・改良	6 排水施設工	6		現場打カルバート工	基準高 ∇	± 30	
						厚さ $t_1 \sim t_4$	-20	
						幅(内法) w	-30	
						高さ h	± 30	
						延長 L	L < 20m	-50
							L \geq 20m	-100
5 林道編	1 開設・改良	6 排水施設工	7		プレキャストカルバート工 (プレキャストボックス工) (プレキャストパイプ工)	基準高 ∇	± 30	
						※幅 w	-50	
						※高さ h	-30	
						延長 L	-200	
5 林道編	1 開設・改良	6 排水施設工	9		コルゲートフリューム工	※基準高 ∇	± 30	
						延長 L	-200	

測 定 基 準	測 定 箇 所	摘 要
<p>施工延長 40m (測点間隔 25mの場合は 50m) につき 1ヶ所、施工延長 40m (又は 50m) 以下のものは 1 施工箇所につき 2ヶ所。</p>		
1 施工箇所毎		
<p>両端、施工継手及び図面の寸法表示箇所で測定。</p>		
<p>施工延長 40m (測点間隔 25mの場合は 50m) につき 1ヶ所、施工延長 40m (又は 50m) 以下のものは 1 施工箇所につき 2ヶ所。 ※印は、現場打のある場合。</p>		
1 施工箇所毎		
<p>施工延長 40m (測点間隔 25mの場合は 50m) につき 1ヶ所、施工延長 40m (又は 50m) 以下のものは 1 施工箇所につき 2ヶ所。 ※図面の表示箇所で測定。</p>		

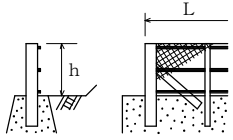
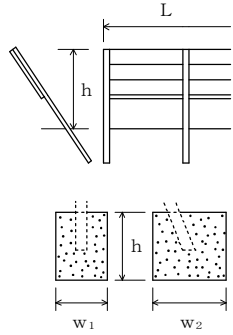
単位：mm

編	章	節	条	枝番	工 種	測 定 項 目	規 格 値
5 林道編	1 開設・改良	6 排水施設工	12		集水柵工	基準高 ∇	± 30
						※厚さ $t_1 \sim t_5$	-20
						※幅 w_1, w_2	-30
						※高さ h_1, h_2	-30
5 林道編	1 開設・改良	6 排水施設工	15		地下排水工	幅 w_1, w_2	-50
						深 さ h	-30
						延 長 L	-200
5 林道編	1 開設・改良	8 落石雪害防止工	4		落石防止網工	幅 w	-200
						延 長 L	-200

測 定 基 準	測 定 箇 所	摘 要
1ヶ所毎 ※は、現場打部分のある場合		
施工延長 40m (測点間隔 25m の場合は 50m) につき 1ヶ所、施工延長 40m (又は 50m) 以下のものは 1 施工箇所につき 2ヶ所。 1 施工箇所毎		
1 施工箇所毎		

単位：mm

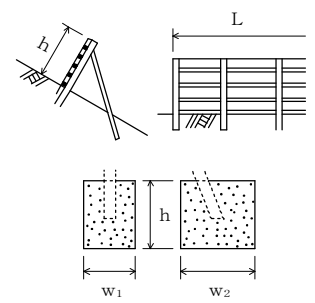
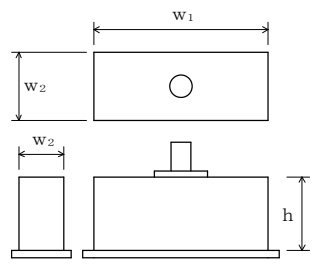
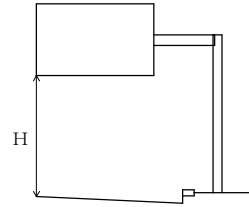
編	章	節	条	枝番	工 種	測 定 項 目	規 格 値	
5 林道編	1 開設・改良	8 落石雪害防止工	5		落石防護柵工	高 さ h	±30	
						延 長 L	-200	
5 林道編	1 開設・改良	8 落石雪害防止工	6		防雪柵工	高 さ h	±30	
						延 長 L	-200	
						基礎	幅 w ₁ , w ₂	-30
							高 さ h	-30

測 定 基 準	測 定 箇 所	摘 要
施工延長 40m (測点間隔 25m の場合は 50m) につき 1ヶ所、施工延長 40m (又は 50m) 以下のものは 1 施工箇所につき 2ヶ所		
1 施工箇所毎		
施工延長 40m (測点間隔 25m の場合は 50m) につき 1ヶ所、施工延長 40m (又は 50m) 以下のものは 1 施工箇所につき 2ヶ所。		
1 施工箇所毎		
基礎 1 基毎		

単位：mm

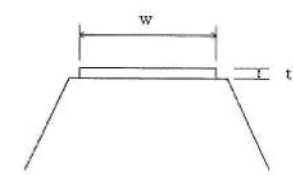
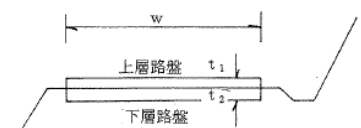
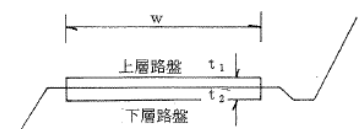
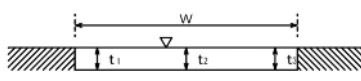
70

編	章	節	条	枝番	工 種	測 定 項 目	規 格 値	
5 林道編	1 開設・改良	8 落石雪害防止工	7		雪崩予防柵工	高 さ h	±30	
						延 長 L	-200	
						基礎	幅 w_1, w_2	-30
							高 さ h	-30
						アンカー長 l	打 込 み l	-10%
							埋 込 み l	-5%
5 林道編	1 開設・改良	9 標識工	4	1	大型標識工 (標識基礎工)	幅 w_1, w_2	-30	
						高 さ h	-30	
5 林道編	1 開設・改良	9 標識工	4	2	大型標識工 (標識柱工)	設置高さ H	設計値以上	

測 定 基 準	測 定 箇 所	摘 要
施工延長 40m (測点間隔 25mの場合は 50m) につき 1ヶ所、施工延長 40m (又は 50m) 以下のものは 1 施工箇所につき 2ヶ所。		1 施工箇所毎
基礎 1 基毎		
全数		
基礎 1 基毎		
1ヶ所 / 1 基		

単位：mm

編	章	節	条	枝番	工 種	測 定 項 目	規 格 値	
5 林道編	1 開設・改良	10 路盤工	2		切り込み砕石路盤工	厚さ	$t \leq 20 \text{ cm}$	-40
							$t \leq 10 \text{ cm}$	-20
						幅	W	-100
5 林道編	1 開設・改良	10 路盤工	3	1	砕石敷工 (上層路盤)	厚さ	$t_1 \leq 20 \text{ cm}$	-40
							$t_1 \leq 10 \text{ cm}$	-20
						幅	W	-100
5 林道編	1 開設・改良	10 路盤工	3	2	砕石敷工 (下層路盤)	厚さ	t 2	-20
						幅	W	-50
5 林道編	1 開設・改良	10 路盤工	5		コンクリート路面工	基準高	▽	±50
						厚さ	t	-15
						幅	W	-30

測 定 基 準	測 定 箇 所	摘 要
<p>施工延長40mにつき1ヶ所、延長40m以下のものは1施工箇所につき2ヶ所。 厚さは、中心点及び両端部の3点で測定。</p>		
<p>(第5編林道編1-10-2切り込み砕石路盤工に準ずる。)</p>		
<p>(第5編林道編1-10-2切り込み砕石路盤工に準ずる。)</p>		
<p>施工延長40mにつき1ヶ所、かつ最低2ヶ所。 厚さは、中心点及び両端部の3点で測定。</p>		

単位：mm

編	章	節	条	枝番	工 種	測 定 項 目	規 格 値
5 林道編	1 開設・改良	11 道路 附属物 施設工	7		照明工 (照明柱基礎工)	幅 w	-30
						高さ h	-30

測 定 基 準	測 定 箇 所	摘 要
1ヶ所/1施工箇所		

編	章	節	条	枝番	工 種	測定項目	規 格 値			
							個々の測定値 (X)		10個の測定値の平均 (X ₁₀)	
							中規模以上	小規模以下	中規模以上	小規模以下
5 林道編	2 舗装	4 舗装工	6	1	半たわみ性舗装工 (下層路盤工)	基準高▽	±40	±50	—	—
						厚 さ	-45	-45	-15	-15
						幅	-50	-50	—	—
5 林道編	2 舗装	4 舗装工	6	2	半たわみ性舗装工 (上層路盤工) 粒度調整路盤工	厚 さ	-25	-30	-8	-10
						幅	-50	-50	—	—

測 定 基 準	測 定 箇 所	摘 要
<p>基準高は延長 40m毎に1ヶ所の割とし、道路中心線及び端部で測定。厚さは各車線 200m毎に1ヶ所を掘り起こして測定。幅は、延長 80m毎に1ヶ所の割に測定。</p> <p>※厚さは、下がり寸法管理も可とし、その場合は、原則として道路中心線、両端部の計3点で測定する。</p>		<p>・工事規模の考え方 中規模とは、1層あたりの施工面積が 2,000 m²以上とする。 小規模とは、表層及び基層の加熱アスファルト混合物の総使用量がおおよそ 500t未満あるいは施工面積が 2,000 m²未満。</p> <p>・厚さについて 厚さは、個々の測定値が 10 個に 9 個以上の割合で規格値を満足しなければならないとともに 10 個の測定値の平均値 (X₁₀) について満足しなければならない。ただし、厚さのデータ数が 10 個未満の場合は測定値の平均値は適用しない。</p>
<p>幅は、延長 80m毎に1ヶ所の割とし、厚さは、各車線 200m毎に1ヶ所を掘り起こして測定。</p> <p>※厚さは、下がり寸法管理も可とし、その場合は、原則として道路中心線、両端部の計3点で測定する。</p>		

単位：mm

編	章	節	条	枝番	工 種	測定項目	規 格 値			
							個々の測定値 (X)		10個の測定値の平均 (X ₁₀)	
							中規模以上	小規模以下	中規模以上	小規模以下
5 林道編	2 舗装	4 舗装工	6	3	半たわみ性舗装工 (上層路盤工) セメント(石灰)安定処理工	厚 さ	-25	-30	-8	-10
						幅	-50	-50	—	—
5 林道編	2 舗装	4 舗装工	6	4	半たわみ性舗装工 (加熱アスファルト安定処理工)	厚 さ	-15	-20	-5	-7
						幅	-50	-50	—	—
5 林道編	2 舗装	4 舗装工	6	5	半たわみ性舗装工 (基層工)	厚 さ	-9	-12	-3	-4
						幅	-25	-25	—	—

測 定 基 準	測 定 箇 所	摘 要
幅は、延長 80m毎に1ヶ所の割とし、厚さは、1,000 m ² に1個の割でコアを採取もしくは掘り起こして測定。 ※厚さは、下がり寸法管理も可とし、その場合は、原則として道路中心線、両端部の計3点で測定する。		<ul style="list-style-type: none"> ・工事規模の考え方 中規模とは、1層あたりの施工面積が2,000 m²以上とする。 小規模とは、表層及び基層の加熱アスファルト混合物の総使用量がおおよそ500t未満あるいは施工面積が2,000 m²未満。 ・厚さについて 厚さは、個々の測定値が10個に9個以上の割合で規格値を満足しなければならないとともに10個の測定値の平均値(X₁₀)について満足しなければならない。ただし、厚さのデータ数が10個未満の場合は測定値の平均値は適用しない。
幅は、延長 80m毎に1ヶ所の割とし、厚さは、1,000 m ² に1個の割でコアを採取して測定。 ※厚さは、下がり寸法管理も可とし、その場合は、原則として道路中心線、両端部の計3点で測定する。		橋面舗装等でコア採取により床版等に損傷を与える恐れのある場合は、他の方法によることが出来る。
幅は、延長 80m毎に1ヶ所の割とし、厚さは、1,000 m ² に1個の割でコアを採取して測定。 ※厚さは、下がり寸法管理も可とし、その場合は、原則として道路中心線、両端部の計3点で測定する。		

単位：mm

74

編	章	節	条	枝番	工 種	測定項目	規 格 値			
							個々の測定値 (X)		10 個の測定値の平均 (X ₁₀)	
							中規模以上	小規模以下	中規模以上	小規模以下
5 林道編	2 舗装	4 舗装工	6	6	半たわみ性舗装工 (表層工)	厚 さ	-7	-9	-2	-3
						幅	-25	-25	—	—
						平坦性	—		3mプロファイルメーター (σ)2.4mm 以下直読式(足付き) (σ)1.75mm 以下	
5 林道編	2 舗装	4 舗装工	7	1	排水性舗装工 (下層路盤工)	基準高▽	±40	±50	—	—
						厚 さ	-45	-45	-15	-15
						幅	-50	-50	—	—
5 林道編	2 舗装	4 舗装工	7	2	排水性舗装工 (上層路盤工) 粒度調整路盤工	厚 さ	-25	-30	-8	-10
						幅	-50	-50	—	—

測 定 基 準	測 定 箇 所	摘 要
<p>幅は、延長 80m 毎に 1ヶ所の割とし、厚さは、1,000 m² に 1 個の割でコアを採取して測定。</p> <p>※厚さは、下がり寸法管理も可とし、その場合は、原則として道路中心線、両端部の計 3 点で測定する。</p>	<p>・工事規模の考え方 中規模とは、1 層あたりの施工面積が 2,000 m² 以上とする。 小規模とは、表層及び基層の加熱アスファルト混合物の総使用量がおよそ 500t 未満あるいは施工面積が 2,000 m² 未満。</p> <p>・厚さについて 厚さは、個々の測定値が 10 個に 9 個以上の割合で規格値を満足しなければならいとともに 10 個の測定値の平均値 (X₁₀) について満足しなければならない。ただし、厚さのデータ数が 10 個未満の場合は測定値の平均値は適用しない。</p>	<p>橋面舗装等でコア採取により床版等に損傷を与える恐れのある場合は、他の方法によることが出来る。</p> <p>維持工事においては、平坦性の項目を省略することが出来る。</p>
<p>幅は、延長 80m 毎に 1ヶ所の割とし、厚さは、各車線 200m 毎に 1ヶ所を掘り起こして測定。</p> <p>※厚さは、下がり寸法管理も可とし、その場合は、原則として道路中心線、両端部の計 3 点で測定する。</p>		

単位：mm

編	章	節	条	枝番	工 種	測定項目	規 格 値			
							個々の測定値 (X)		10個の測定値の平均 (X ₁₀)	
							中規模以上	小規模以下	中規模以上	小規模以下
5 林道編	2 舗装	4 舗装工	7	3	排水性舗装工 (上層路盤工) セメント(石灰)安定処理工	厚 さ	-25	-30	-8	-10
						幅	-50	-50	—	—
5 林道編	2 舗装	4 舗装工	7	4	排水性舗装工 (加熱アスファルト安定処理工)	厚 さ	-15	-20	-5	-7
						幅	-50	-50	—	—

測 定 基 準	測 定 箇 所	摘 要
<p>幅は、延長 80m毎に1ヶ所の割とし、厚さは、1,000 m²に1個の割でコアを採取もしくは掘り起こして測定。</p> <p>※厚さは、下がり寸法管理も可とし、その場合は、原則として道路中心線、両端部の計3点で測定する。</p>	<p>・工事規模の考え方 中規模とは、1層あたりの施工面積が2,000 m²以上とする。 小規模とは、表層及び基層の加熱アスファルト混合物の総使用量がおおよそ500t未満あるいは施工面積が2,000 m²未満。</p> <p>・厚さについて 厚さは、個々の測定値が10個に9個以上の割合で規格値を満足しなければならないとともに10個の測定値の平均値(X₁₀)について満足しなければならない。ただし、厚さのデータ数が10個未満の場合は測定値の平均値は適用しない</p> <p>コア採取について 橋面舗装等でコア採取により床版等に損傷を与える恐れのある場合は、他の方法によることが出来る。</p>	
<p>幅は、延長 80m毎に1ヶ所の割とし、厚さは、1,000 m²に1個の割でコアを採取して測定。</p> <p>※厚さは、下がり寸法管理も可とし、その場合は、原則として道路中心線、両端部の計3点で測定する。</p>		

単位：mm

編	章	節	条	枝番	工 種	測定項目	規 格 値			
							個々の測定値 (X)		10個の測定値の平均 (X ₁₀)	
							中規模以上	小規模以下	中規模以上	小規模以下
5 林道編	2 舗装	4 舗装工	7	5	排水性舗装工 (基層工)	厚 さ	-9	-12	-3	-4
						幅	-25	-25	—	—
5 林道編	2 舗装	4 舗装工	7	6	排水性舗装工 (表層工)	厚 さ	-7	-9	-2	-3
						幅	-25	-25	—	—
						平 坦 性	—		3mプロファイルメーター (σ)2.4mm以下 直読式(足付き) (σ)1.75mm以下	
5 林道編	2 舗装	4 舗装工	8	1	グースアスファルト 舗装工 (加熱アスファルト 安定処理工)	厚 さ	-15	-20	-5	-7
						幅	-50	-50	—	—

測 定 基 準	測 定 箇 所	摘 要
<p>幅は、延長 80m毎に1ヶ所の割とし、厚さは、1,000 m²に1個の割でコアを採取して測定。</p> <p>※厚さは、下がり寸法管理も可とし、その場合は、原則として道路中心線、両端部の計3点で測定する。</p>	<p>・工事規模の考え方 中規模とは、1層あたりの施工面積が2,000 m²以上とする。 小規模とは、表層及び基層の加熱アスファルト混合物の総使用量がおおよそ500t未満あるいは施工面積が2,000 m²未満。</p> <p>・厚さについて 厚さは、個々の測定値が10個に9個以上の割合で規格値を満足しなければならないとともに10個の測定値の平均値(X₁₀)について満足しなければならない。ただし、厚さのデータ数が10個未満の場合は測定値の平均値は適用しない</p>	<p>コア採取について 橋面舗装等でコア採取により床版等に損傷を与える恐れのある場合は、他の方法によることが出来る。</p> <p>維持工事においては、平坦性の項目を省略することが出来る。</p>
<p>幅は、延長 80m毎に1ヶ所の割とし、厚さは、1,000 m²に1個の割でコアを採取して測定。</p> <p>※厚さは、下がり寸法管理も可とし、その場合は、原則として道路中心線、両端部の計3点で測定する。</p>		

単位：mm

編	章	節	条	枝番	工 種	測定項目	規 格 値			
							個々の測定値 (X)		10個の測定値の平均 (X ₁₀)	
							中規模以上	小規模以下	中規模以上	小規模以下
5	2	4	8	2	グースアスファルト舗装工 (基層工)	厚 さ	-9	-12	-3	-4
						幅	-25	-25	-	-

測 定 基 準	測 定 箇 所	摘 要
<p>幅は、延長 80m毎に 1ヶ所の割とし、厚さは、1,000 m²に 1個の割でコアを採取して測定。</p> <p>※厚さは、下がり寸法管理も可とし、その場合は、原則として道路中心線、両端部の計 3点で測定する。</p>	<p>・工事規模の考え方 中規模とは、1層あたりの施工面積が 2,000 m²以上とする。 小規模とは、表層及び基層の加熱アスファルト混合物の総使用量がおおよそ 500t 未満あるいは施工面積が 2,000 m²未満。</p> <p>・厚さについて 厚さは、個々の測定値が 10個に 9個以上の割合で規格値を満足しなければならないとともに 10個の測定値の平均値 (X₁₀) について満足しなければならない。ただし、厚さのデータ数が 10個未満の場合は測定値の平均値は適用しない</p> <p>コア採取について 橋面舗装等でコア採取により床版等に損傷を与える恐れのある場合は、他の方法によることが出来る。</p> <p>維持工事においては、平坦性の項目を省略することが出来る。</p>	

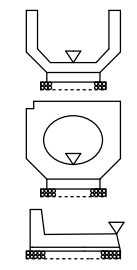
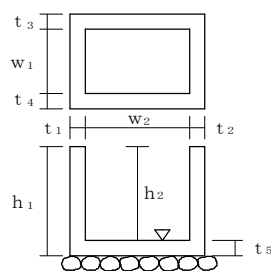
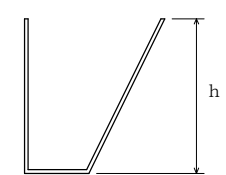
単位：mm

編	章	節	条	枝番	工 種	測定項目	規 格 値			
							個々の測定値 (X)		10個の測定値の平均 (X ₁₀)	
							中規模以上	小規模以下	中規模以上	小規模以下
5 林道編	2 舗装	4 舗装工	8	3	グースアスファルト舗装工 (表層工)	厚 さ	-7	-9	-2	-3
						幅	-25	-25	—	—
						平 坦 性	—		3mプロファイルメーター(σ)2.4mm以下 直読式(足付き) (σ)1.75mm以下	

測 定 基 準	測 定 箇 所	摘 要
<p>幅は、延長 80m毎に1ヶ所の割とし、厚さは、1,000 m²に1個の割でコアを採取して測定。</p> <p>※厚さは、下がり寸法管理も可とし、その場合は、原則として道路中心線、両端部の計3点で測定する。</p>	<p>・工事規模の考え方 中規模とは、1層あたりの施工面積が2,000 m²以上とする。 小規模とは、表層及び基層の加熱アスファルト混合物の総使用量がおおよそ500t未満あるいは施工面積が2,000 m²未満。</p> <p>・厚さについて 厚さは、個々の測定値が10個に9個以上の割合で規格値を満足しなければならないとともに10個の測定値の平均値(X₁₀)について満足しなければならない。ただし、厚さのデータ数が10個未満の場合は測定値の平均値は適用しない</p> <p>コア採取について 橋面舗装等でコア採取により床版等に損傷を与える恐れのある場合は、他の方法によることが出来る。</p> <p>維持工事においては、平坦性の項目を省略することが出来る。</p>	

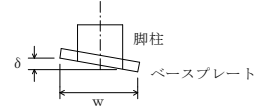
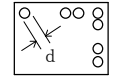
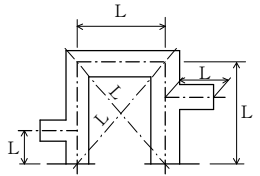
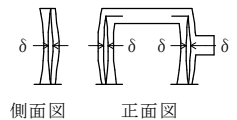
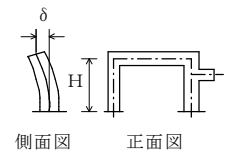
単位：mm

編	章	節	条	枝番	工 種	測 定 項 目	規 格 値
5 林道編	2 舗装	5 路面排水工	3		側溝工 (L型街渠工) (L0型街渠工) (プレキャストU型側溝工) (管(函)渠型側溝工)	基準高 ∇	± 30
						延長 L	-200
			4		管渠工		
5 林道編	2 舗装	5 路面排水工	5		街渠柵 (街渠柵工)	基準高 ∇	± 30
						※厚さ $t_1 \sim t_5$	-20
						※幅 w_1, w_2	-30
						※高さ h_1, h_2	-30
5 林道編	3 橋梁下部	3 工場製作工	2		刃口金物製作工	刃口高さ h (m)	$\pm 2 \dots\dots$ $h \leq 0.5$ $\pm 3 \dots\dots$ $0.5 < h \leq 1.0$ $\pm 4 \dots\dots$ $1.0 < h \leq 2.0$
						外周長 L (m)	$\pm (10+L/10)$

測 定 基 準	測 定 箇 所	摘 要
施工延長 40m (測点間隔 25m の場合は 50m) につき 1ヶ所、施工延長 40m (又は 50m) 以下のものは 1 施工箇所につき 2ヶ所。 1ヶ所 / 1 施工箇所		
1ヶ所毎 / 施工延長 40m ※は現場打部分のある場合		
図面の寸法表示箇所にて測定。		

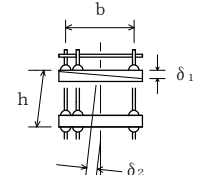
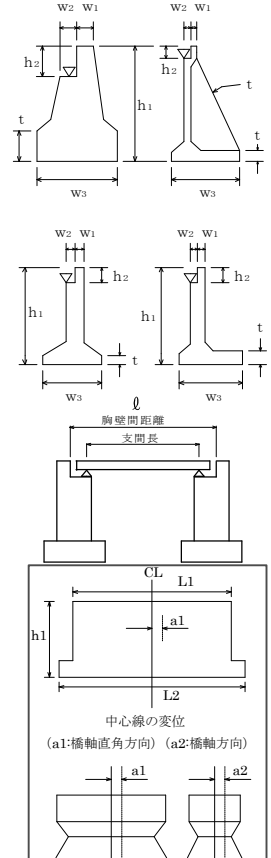
単位：mm

編	章	節	条	枝番	工 種	測 定 項 目	規 格 値		
5 林道編	3 橋梁下部	3 工場製作工	3		鋼製橋脚製作工	脚柱とベースプレートの鉛直度 δ (mm)	w/500		
						部 材	ベースプレート	孔の位置	± 2
							孔の径 d	0 ~ 5	
						仮 組 立 時	柱の中心間隔、対角長 L (m)	$\pm 5 \dots$ $L \leq 10m$ $\pm 10 \dots$ $10 < L \leq 20m$ $\pm (10 + (L - 20)/10)$ $\dots 20m < L$	
							はりのキャンパー及び柱の曲がり δ (mm)	L/1,000	
							柱の鉛直度 δ (mm)	$10 \dots H \leq 10$ $H \dots H > 10$	

測 定 基 準	測 定 箇 所	摘 要
各脚柱、ベースプレートを測定。		
全数を測定。		
全数を測定。		
両端部及び片持ばり部を測定。		
各主構の各格点を測定。		
各柱及び片持ばり部を測定。 (H : 高さm)		

単位：mm

編	章	節	条	枝番	工 種	測 定 項 目	規 格 値	
5 林道編	3 橋梁下部	3 工場製作工	4		アンカーフレーム製作工	仮組立時 上面水平度 δ_1 (mm)	$b/500$	
						鉛直度 δ_2 (mm)	$h/500$	
						高さ h (mm)	± 5	
5 林道編	3 橋梁下部	3 工場製作工	5		仮設材製作工	部材	部材長 l (m) $\pm 3 \dots\dots$ $l \leq 10$ $\pm 4 \dots\dots$ $l > 10$	
5 林道編	3 橋梁下部	6 橋台工	8		橋台躯体工	基準高 ∇	± 20	
						厚 さ t	-20	
						天 端 幅 w_1 (橋軸方向)	-10	
						天 端 幅 w_2 (橋軸方向)	-10	
						敷 幅 w_3 (橋軸方向)	-50	
						高 さ h_1	-50	
						胸壁の高さ h_2	-30	
						天 端 長 l_1	-50	
						敷 長 l_2	-50	
						胸壁間距離 l	± 30	
						支間長及び 中心線の変位	± 50	
						支 承 部 ア ン カ ー ボ ルト の 箱 抜 き 規 格 値	計画高	$+10 \sim -20$
							平面位置	± 20
アンカール孔 の 鉛直度	1/50 以下							

測 定 基 準	測 定 箇 所	摘 要
軸心上全数測定。		
図面の寸法表示箇所にて測定。		
橋軸方向の断面寸法は中央及び両端部、その他は寸法表示箇所。箱抜き形状の詳細については、「道路橋支承便覧」による。		

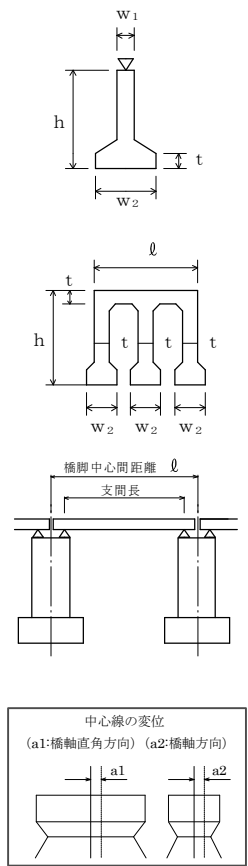
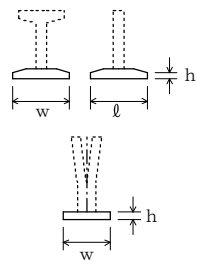
単位：mm

編	章	節	条	枝番	工 種	測 定 項 目	規 格 値	
5 林道編	3 橋梁下部	7 RC橋脚工	9	1	RC躯体工 (張出式) (重力式) (半重力式)	基準高 ∇	± 20	
						厚 さ t	-20	
						天 端 幅 w_1 (橋軸方向)	-20	
						敷 幅 w_2 (橋軸方向)	-50	
						高 さ h	-50	
						天 端 長 l_1	-50	
						敷 長 l_2	-50	
						橋脚中心間距離 l	± 30	
						支 間 長 及 び 中心線の変位	± 50	
						支 承 部 ア ン カ ー ボ ル ト の 箱 抜 き 規 格 値	計画高	+10~-20
							平面位置	± 20
							アンカーボルト孔 の 鉛直度	1/50 以下

測 定 基 準	測 定 箇 所	摘 要
		<p>橋軸方向の断面寸法は中央及び両端部、その他は寸法表示箇所。箱抜き形状の詳細については、「道路橋支承便覧」による。</p>

単位：mm

編	章	節	条	枝番	工 種	測 定 項 目	規 格 値	
5 林道編	3 橋梁下部	7 RC橋脚工	9	2	RC躯体工 (ラーメン式)	基準高 ∇	± 20	
						厚 さ t	-20	
						天 端 幅 w_1	-20	
						敷 幅 w_2	-20	
						高 さ h	-50	
						長 さ ℓ	-20	
						橋脚中心間距離 ℓ	± 30	
						支間長及び 中心線の変位	± 50	
						支 承 部 ア ン カ ー ボ ルト の 箱 抜 き 規 格 値	計画高	$+10 \sim -20$
							平面位置	± 20
アンカーボルトの 鉛直度	1/50 以下							
5 林道編	3 橋梁下部	8 鋼製橋脚工	9	1	橋脚フーチング工 (I型・T型)	基準高 ∇	± 20	
						幅 (橋軸方向) w	-50	
						高 さ h	-50	
						長 さ ℓ	-50	

測 定 基 準	測 定 箇 所	摘 要
橋軸方向の断面寸法は中央及び両端部、その他は寸法表示箇所。		
橋軸方向の断面寸法は中央及び両端部、その他は寸法表示箇所。箱抜き形状の詳細については、「道路橋支承便覧」による。		

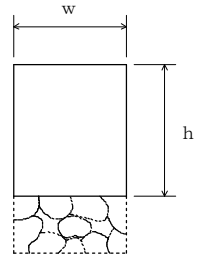
単位：mm

編	章	節	条	枝番	工 種	測 定 項 目	規 格 値
5 林道編	3 橋梁下部	8 鋼製橋脚工	9	2	橋脚フーチング工 (門型)	基準高 ∇	± 20
						幅 w_1, w_2	-50
						高さ h	-50
5 林道編	3 橋梁下部	8 鋼製橋脚工	10	1	橋脚架設工 (I型・T型)	基準高 ∇	± 20
						橋脚中心間距離 l	± 30
						支間長及び 中心線の変位	± 50
5 林道編	3 橋梁下部	8 鋼製橋脚工	10	2	橋脚架設工 (門型)	基準高 ∇	± 20
						橋脚中心間距離 l	± 30
						支間長及び 中心線の変位	± 50
5 林道編	3 橋梁下部	8 鋼製橋脚工	11		現場継手工	現場継手部のすき間 δ_1, δ_2 (mm)	5 ※ ± 5

測 定 基 準	測 定 箇 所	摘 要
橋軸方向の断面寸法は中央及び両端部、その他は寸法表示箇所。		
橋軸方向の断面寸法は中央及び両端部、その他は寸法表示箇所。	<p>中心線の変位 (a1:橋軸直角方向) (a2:橋軸方向)</p>	
橋軸方向の断面寸法は中央及び両端部、その他は寸法表示箇所。	<p>中心線の変位 (a1:橋軸直角方向) (a2:橋軸方向)</p>	
主桁、主構の全継手数の1/2を測定。 ※は耐候性鋼材(裸使用)の場合		

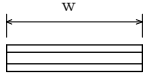
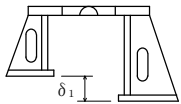

単位：mm

編	章	節	条	枝番	工 種	測 定 項 目	規 格 値
5 林道編	3 橋梁下部	8 鋼製橋脚工	12		現場塗装工	塗 膜 厚	a. ロットの塗膜厚平均値は、目標塗膜厚合計値の90%以上。 b. 測定値の最小値は、目標塗膜厚合計値の70%以上。 c. 測定値の分布の標準偏差は、目標塗膜厚合計値の20%以下。ただし、測定値の平均値が目標塗膜厚合計値より大きい場合はこの限りではない。
						幅 w	-30
5 林道編	3 橋梁下部	9 護岸工	7		護岸付属物工	高 さ h	-30

測 定 基 準	測 定 箇 所	摘 要
塗装終了時に測定する。 1 ロットの大きさは500 m ² とする。 1 ロット当たりの測定数は25点とし、各点の測定は5回行い、その平均値をその点の測定値とする。ただし、1 ロットの面積が200 m ² に満たない場合は10 m ² ごとに1点とする。		
各格子間の中央部1ヶ所を測定。		

単位：mm

編	章	節	条	枝番	工 種	測 定 項 目	規 格 値	
5 林道編	4 鋼橋上部	3 工場製作工	4		検査路製作工	部材	部材長 l (m) $\pm 3 \dots\dots$ $l \leq 10$ $\pm 4 \dots\dots$ $l > 10$	
5 林道編	4 鋼橋上部	3 工場製作工	5		鋼製伸縮継手製作工	部材	部材長 w (m) 0~+30	
						仮組立時	組合せる伸縮装置との高さの差 δ_1 (mm)	設 計 値 ± 4
							フィンガーの食い違い δ_2 (mm)	± 2
5 林道編	4 鋼橋上部	3 工場製作工	6		落橋防止装置製作工	部材	部材長 l (m) $\pm 3 \dots\dots$ $l \leq 10$ $\pm 4 \dots\dots$ $l > 10$	
5 林道編	4 鋼橋上部	3 工場製作工	7		鋼製排水管製作工	部材	部材長 l (m) $\pm 3 \dots\dots$ $l \leq 10$ $\pm 4 \dots\dots$ $l > 10$	

測 定 基 準	測 定 箇 所	摘 要
図面の寸法表示箇所にて測定。		
製品全数を測定。		
両端部及び中央部付近を測定。	 (実測値) δ_2 	
図面の寸法表示箇所にて測定。		
図面の寸法表示箇所にて測定。		

単位：mm

編	章	節	条	枝番	工 種	測 定 項 目	規 格 値
5 林道編	4 鋼橋上部	3 工場製作工	8		橋梁用防護柵製作工	部	部材長 l (m) $\pm 3 \dots\dots$ $l \leq 10$ $\pm 4 \dots\dots$ $l > 10$
						材	
5 林道編	4 鋼橋上部	3 工場製作工	9		橋梁用高欄製作工	部	部材長 l (m) $\pm 3 \dots\dots$ $l \leq 10$ $\pm 4 \dots\dots$ $l > 10$
						材	

測 定 基 準	測 定 箇 所	摘 要
		図面の寸法表示箇所にて測定。
		図面の寸法表示箇所にて測定。

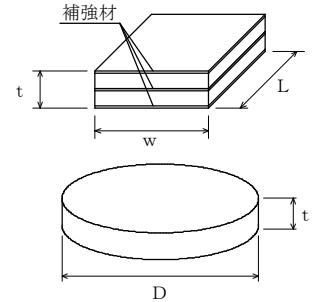
単位：mm

編	章	節	条	枝番	工 種	測 定 項 目	規 格 値		
5 林道編	4 鋼橋上部	3 工場製作工	10	1	鋳造費 (金属支承工)	上下部鋼構造物との接合用ボルト孔	孔の直径差	+2 -0	
							中心距離	センターボスを基準にした孔位置のずれ	
								≤1000mm	1以下
								センターボスを基準にした孔位置のずれ	
								>1000mm	1.5以下
						アンカーボルト用孔(鑄放し)	孔の直径	≤100mm +3 -1 >100mm +4 -2	
							孔の中心間距離	JIS B 0403-95 CT13	
						センターボス	ボスの直径	+0 -1	
							ボスの高さ	+1 -0	

測 定 基 準	測 定 箇 所	摘 要
製品全数を測定。		

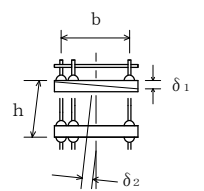
単位：mm

編	章	節	条	枝番	工 種	測 定 項 目	規 格 値		
5 林道編	4 鋼橋上部	3 工場製作工	10	1	鋳造費 (金属支承工)	上沓の橋軸及び直角方向の長さ寸法	JIS B 0403-95 CT13		
						全移動量 l	$l \leq 300\text{mm}$	± 2	
							$l > 300\text{mm}$	$\pm l \leq 100$	
						組立高さ H	上、下面加工仕上げ		± 3
							コンクリート構造用	$H \leq 300\text{mm}$	± 3
						$H > 300\text{mm}$		(H/200+3) 小数点以下切り捨て	
						普通寸法	鋳放し長さ寸法 ※1, ※2		JIS B 0403-95 CT14
							鋳放し肉厚寸法 ※1		JIS B 0403-95 CT15
							削り加工寸法		JIS B 0405-91 粗級
							ガス切断寸法		JIS B 0417-79 B級
5 林道編	4 鋼橋上部	3 工場製作工	10	2	鋳造費 (大型ゴム支承工)	幅	$w, L, D \leq 500$	$0 \sim +5$	
						長さ	$500 < w, L, D \leq 1500\text{mm}$	$0 \sim +1\%$	
							$1500 < w, L, D$	$0 \sim +15$	
						直径	D		$0 \sim +15$
							厚さ	$t \leq 20\text{mm}$	± 0.5
								$20 < t \leq 160$	$\pm 2.5\%$
						$160 < t$		± 4	
						平面度	$w, L, D \leq 1000\text{mm}$		1
							$1000\text{mm} < w, L, D$		$(w, L, D) / 1000$

測 定 基 準	測 定 箇 所	摘 要
製品全数を測定。		
※ 1片面削り加工も含む。 ※ 2ただし、ソールプレート接触面の橋軸及び橋軸直角方向の長さ寸法に対してはCT13を適用する。		
製品全数を測定。 平面度:1個のゴム支承の厚さ(t)の最大相対誤差		

単位：mm

編	章	節	条	枝番	工 種	測 定 項 目	規 格 値
5 林道編	4 鋼橋上部	3 工場製作工	11		アンカーフレーム製作工	上面水平度 δ_1 (mm)	$b/500$
						鉛直度 δ_2 (mm)	$h/500$
						仮組立時 高さ h (mm)	± 5
5 林道編	4 鋼橋上部	3 工場製作工	12		仮設材製作工	部 材	$\pm 3 \dots\dots$ $\ell \leq 10$ $\pm 4 \dots\dots$ $\ell > 10$

測 定 基 準	測 定 箇 所 摘 要	
軸心上全数測定。		
図面の寸法表示箇所にて測定。		

単位：mm

編	章	節	条	枝番	工 種	測 定 項 目	規 格 値
5 林 道 編	4 鋼 橋 上 部	5 鋼 橋 架 設 工	4 5 6 7 8 9		架設工 (クレーン架設) (ケーブルクレーン架設) (ケーブルエレクション架設) (架設桁架設) (送出し架設) (トラベラークレーン架設)	全長・支間長 L (m)	± (20+L/5)
						通り δ (mm)	± (10+2L/5)
						そり δ (mm)	± (25+L/2)
						※主げた、主構の中心間距離 B (m)	±4・・・ B ≤ 2 ± (3+B/2)・・・ B > 2
						※主げたの橋端における出入差 δ (mm)	設計値 ± 10
						※主げた、主構の鉛直度 δ (mm)	3+h/1,000
						現場継手部のすき間 δ ₁ 、δ ₂ (mm)	設計値 ± 5

測 定 基 準	測 定 箇 所	摘 要
各桁毎に全数測定。 L：主げた、主構の支間長 (m)	<p>単径間の場合 多径間の場合</p>	※は仮組立検査を実施しない工事に適用
L：主げた、主構の支間長 (m)	<p>主げた</p>	
主桁、主構を全数測定。 L：主げた、主構の支間長 (m)	<p>δ</p>	
各支点及び各支間中央付近を測定。	<p>B</p>	
どちらか一方の主げた（主構）端を測定。	<p>δ 主げた</p>	
各主げたの両端部を測定。 h：主げた・主構の高さ (mm)	<p>δ h</p>	
主桁、主構の全継手数の 1/2 を測定。 δ ₁ 、δ ₂ のうち大きいもの なお、設計値が 5mm 未満の場合は、すき間の許容範囲の下限値を 0mm とする。 (例：設計値が 3mm の場合、すき間の許容範囲は 0mm～8mm)	<p>δ₁ δ₂</p>	

単位：mm

編	章	節	条	枝番	工 種	測 定 項 目	規 格 値
5 林道編	4 鋼橋上部	6 橋梁現場塗装工	3		現場塗装工	塗 膜 厚	a. ロットの塗膜厚平均値は、目標塗膜厚合計値の90%以上。 b. 測定値の最小値は、目標塗膜厚合計値の70%以上。 c. 測定値の分布の標準偏差は、目標塗膜厚合計値の20%を超えない。ただし、測定値の平均値が目標塗膜厚合計値より大きい場合はこの限りではない。
5 林道編	4 鋼橋上部	7 床版工	2		床版工	基 準 高 ∇	±20
						厚 さ t	+20～-10
						幅 w	0～+30
						鉄筋の有効高さ	±10
						鉄筋のかぶり	設計値以上
						鉄筋間隔	±20
上記、鉄筋の有効高さがマイナスの場合	±10						

測 定 基 準	測 定 箇 所	摘 要
塗装終了時に測定。 1 ロットの大きさは500 m ² とする。 1 ロット当たりの測定数は25点とし、各点の測定は5回行い、その平均値をその点の測定値とする。		
基準高は、1 径間当たり2ヶ所（支点付近）で、1ヶ所当たり両端と中央部の3点、幅は1 径間当たり3ヶ所、厚さは型枠設置時におおむね10 m ² に1ヶ所測定。 （床版の厚さは、型枠検査をもって代える。） 1 径間当たり3 断面（両端及び中央）測定。1 断面の測定箇所は断面変化毎1ヶ所とする。 1 径間当たり3ヶ所（両端及び中央）測定。 1ヶ所の測定は、橋軸方向の鉄筋は全数、橋軸直角方向の鉄筋は加工形状毎に2mの範囲を測定。		

単位：mm

編	章	節	条	枝番	工 種	測 定 項 目	規 格 値	
5 林道編	4 鋼橋上部	5 鋼橋架設工	10	1	支承工 (鋼製支承)	据付け高さ 注1)	±5	
						可動支承の移動 可能量 注2)	設計移動量 ±10以上	
						支承中心間隔 (橋軸直角方向)	コンクリート 橋	鋼橋
							±5	$4+0.5 \times (B-2)$
						下 沓 の 水	橋軸方向	1/100
							橋軸直角方向	
可動支承の橋軸 方向のずれ 同一支承線上の 相対誤差	5							
可動支承 の移動量 注3)	温度変化に伴 う移動量計算 値の1/2以上							
5 林道編	4 鋼橋上部	5 鋼橋架設工	10	2	支承工 (ゴム支承)	据付け高さ 注1)	±5	
						可動支承の移動 可能量 注2)	設計移動量 ±10以上	
						支承中心間隔 (橋軸直角方向)	コンクリート 橋	鋼橋
							±5	$4+0.5 \times (B-2)$
						支 承 の 水	橋軸方向	1/300
							橋軸直角方向	
可動支承の橋軸 方向のずれ 同一支承線上の 相対誤差	5							
可動支承 の移動量 注3)	温度変化に伴 う移動量計算 値の1/2以上							

測 定 基 準	測 定 箇 所	摘 要
支承全数を測定。 B：支承中心間隔 (m) 支承の平面寸法が300mm以下の場合は、 水平面の高低差を1mm以下とする。 なお、支承を勾配なりに据え付ける場 合を除く。 注1)先固定の場合は、支承上面で測定 する。 注2)可動支承の遊間(La, Lb)を計測し、 支承据え付け時のオフセット量δを考 慮して、移動可能量が道路橋支承便覧 の規格値を満たすことを確認する。 注3)可動支承の移動量検査は、架設完 了後に実施する。 詳細は、道路橋支承便覧参照。		
支承全数を測定。 B：支承中心間隔 (m) 上部構造部材下面とゴム支承面との接 触面及びゴム支承と台座モルタルとの 接触面に肌すきが無いことを確認。 支承の平面寸法が300mm以下の場合は、 水平面の高低差を1mm以下とする。 なお、支承を勾配なりに据え付ける場 合を除く。 注1)先固定の場合は、支承上面で測定 する。 注2)可動支承の遊間(La, Lb)を計測し、 支承据え付け時のオフセット量δを考 慮して、移動可能量が道路橋支承便覧 の規格値を満たすことを確認する。 注3)可動支承の移動量検査は、架設完 了後に実施する。 詳細は、道路橋支承便覧参照。		

単位：mm

編	章	節	条	枝番	工 種	測 定 項 目	規 格 値
5 林道編	4 鋼橋上部	8 橋梁附属物工	2	1	伸縮装置工 (ゴムジョイント)	据付け高さ	±3
						表面の凹凸	3
						仕上げ高さ	舗装面に対し 0～-2
5 林道編	4 鋼橋上部	8 橋梁附属物工	2	2	伸縮装置工 (鋼製フィンガージョイント)	高さ	
						据付け高さ	±3
						車線方向各点 誤差の相対差	3
						表面の凹凸	3
						歯型板面の歯咬み合い 部の高低差	2
						歯咬み合い部の 縦方向間隔	±2
						歯咬み合い部の 横方向間隔	±5
仕上げ高さ	舗装面に対し 0～-2						
5 林道編	4 鋼橋上部	8 橋梁附属物工	2	3	伸縮装置工 (埋設型ジョイント)	表面の凹凸	3
						仕上げ高さ	舗装面に対し 0～+3
5 林道編	4 鋼橋上部	8 橋梁附属物工	3		落橋防止装置工	アンカーボルト 孔の削孔長	設計値以上
						アンカーボルト 定着長	-20以内 かつ -1D以内

測 定 基 準	測 定 箇 所	摘 要
<p>車道端部及び中央部付近の3点を測定。</p> <p>表面の凹凸は長手方向（橋軸直角方向）に3mの直線定規で測って凹凸が3mm以下</p>		
<p>高さについては車道端部、中央部において車線方向に各3点計9点。</p> <p>表面の凹凸は長手方向（橋軸直角方向）に3mの直線定規で測って凹凸が3mm以下。</p> <p>歯咬み合い部は車道端部、中央部の計3点。</p>		
<p>車道端部及び中央部付近の3点を測定。</p> <p>表面の凹凸は長手方向（橋軸直角方向）に3mの直線定規で測って凹凸が3mm以下。</p>		
全数測定		第5章 PC橋工 第4～7節 落橋防止装置 工にも適用
全数測定 D：アンカーボルト径(mm)		

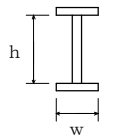
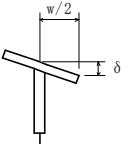
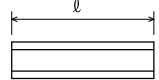
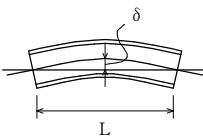
単位：mm

編	章	節	条	枝番	工 種	測 定 項 目	規 格 値
5 林道編	4 鋼橋上部	8 橋梁付属物工	5		地覆工	地覆の幅 w_1	+20~-10
						地覆の高さ h	+20~-10
						有効幅員 w_2	+30~0
5 林道編	4 鋼橋上部	8 橋梁付属物工	6 7		橋梁用防護柵工 橋梁用高欄工	天 端 幅 w_1	-5~+10
						地 覆 の 幅 w_2	-10~+20
						高 さ h_1	-20~+30
						高 さ h_2	-10~+20
						有 効 幅 員 w_3	0~+30
林道編	4 鋼橋上部	8 橋梁付属物工	8		検査路工	幅	±3
						高 さ	±4

測 定 基 準	測 定 箇 所	摘 要
1 径間当たり両端と中央部の3ヶ所測定。		
1 径間当たり両端と中央部の3ヶ所測定。		
1 ブロックを抽出して測定。		

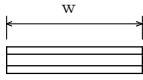
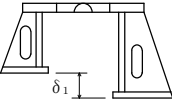


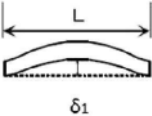
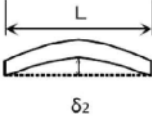
単位：mm

編	章	節	条	枝番	工 種	測 定 項 目	規 格 値	
5 林道編	5 コンクリート橋上部	3 工場製作工	2		プレビーム用桁製作工	フランジ幅 w (m) 腹板高 h (m)	± 2…w ≤ 0.5 ± 3… 0.5 < w ≤ 1.0 ± 4… 1.0 < w ≤ 2.0 ± (3 + w / 2) … 2.0 < w	
						部材	フランジの直角度 δ (mm)	w / 200
							部材長 ℓ (m)	± 3…ℓ ≤ 10 ± 4…ℓ > 10
						仮組立時	主桁のそり	- 5 ~ + 5 … L ≤ 20 - 5 ~ + 10 … 20 < L ≤ 40
5 林道編	5 コンクリート橋上部	3 工場製作工	3		橋梁用防護柵製作工	部材長 ℓ (m)	± 3… ℓ ≤ 10 ± 4… ℓ > 10	

測 定 基 準	測 定 箇 所	摘 要
各支点及び各支間中央付近を測定。	 <p>I型プレート ガーター</p>	
各支点及び各支間中央付近を測定。		
原則として仮組立をしない部材について主要部材全数で測定。		
各主桁について 10~12m間隔を測定。		
図面の寸法表示箇所を測定。		

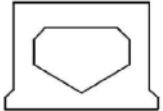
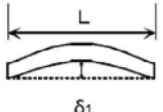
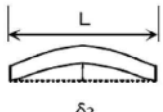
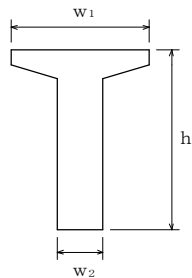
単位：mm

編	章	節	条	枝番	工 種	測 定 項 目	規 格 値	
5 林道編	5 コンクリート橋上部	3 工場製作工	4		鋼製伸縮継手製作工	部 材	$-5 \sim +10$ $\dots w \leq 10$ $-5 \sim +(5 + w/2)$ $\dots w > 10$	
						仮 組 立 時	組合せる伸縮装置との高さの差 δ_1 (mm)	設 計 値 ± 4
							フィンガーの食い違い δ_2 (mm)	± 2
5 林道編	5 コンクリート橋上部	5 P C 橋 工	2	1	プレテンション桁製作工 (購入工) (けた橋)	桁長 L	$\pm L/1000$	
						断面の外形寸法	± 5	
						橋 桁 の そ り δ_1	± 8	
						横方向の曲がり δ_2	± 10	

測 定 基 準	測 定 箇 所	摘 要
製品全数を測定。		
両端及び中央部付近を測定。	 (実測値) δ_2 	
桁全数について測定する橋桁のそりは中央の値とする。 なお、JIS 製品の場合は JIS 認定工場の成績表に代えることができる。 JIS 製品以外は JIS 製品に準ずる。	断面図  側面図  平面図 	

単位：mm

編	章	節	条	枝番	工 種	測 定 項 目	規 格 値
5 林 道 編	5 コ ン ク リ ー ト 橋 上 部	5 P C 橋 工	2	2	プレテンション桁製作工 (購入工) (スラブ橋)	桁長 L (m)	±10… L ≤ 10m ±L/1000… L > 10m
						断面の外形寸法	± 5
						橋 桁 の そ り δ ₁	± 8
						横方向の曲がり δ ₂	±10
5 林 道 編	5 コ ン ク リ ー ト 橋 上 部	5 P C 橋 工	3		ポストテンション桁製作工	幅 (上) w ₁	+10 -5
						幅 (下) w ₂	± 5
						高 さ h	+10 -5
						桁 長 ℓ スパン長	ℓ < 15…±10 ℓ ≥ 15…± (ℓ - 5) かつ -30mm 以内
						横方向最大タワミ	0.8 ℓ

測 定 基 準	測 定 箇 所	摘 要
桁全数について測定する橋桁のそりは中央の値とする。 なお、JIS 製品の場合は JIS 認定工場の成績表に代えることができる。 JIS 製品以外は JIS 製品に準ずる。	<p>断面図</p>  <p>側面図</p>  <p>平面図</p> 	
桁全数について測定。 横方向タワミの測定は、プレストレスング後に測定。 桁断面寸法測定箇所は、両端部、中央部の3ヶ所とする。 ℓ：スパン長		

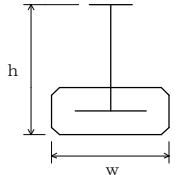
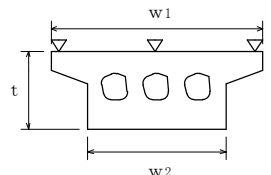
単位：mm

編	章	節	条	枝番	工 種	測 定 項 目	規 格 値
5 林道編	5 コンクリート橋上部	5 P C 橋工	4		プレキャストセグメント製作工（購入工）	桁 長 l	—
						断面の外形寸法 (mm)	—
5 林道編	5 コンクリート橋上部	5 P C 橋工	5		プレキャストセグメント主桁組立工	桁 長 l 支 間 長	$l < 15 \cdots \pm 10$ $l \geq 15 \cdots \pm (l - 5)$ かつ -30mm 以内
						横方向最大タワミ	0.8 l
5 林道編	5 コンクリート橋上部	5 P C 橋工	7 8		架設工 (クレーン架設) (架設桁架設)	全 長・支 間	—
						桁の中心間距離	—
						そ り	—
5 林道編	5 コンクリート橋上部	5 P C 橋工	9		床版・横組工	基 準 高 ∇	± 20
						幅 w	0~+30
						厚 さ t	+20~-10
						鉄筋の有効高さ	± 10
						鉄筋のかぶり	設計値以上
						鉄 筋 間 隔	± 20
	上記、鉄筋の有効高さがマイナスの場合	± 10					

測 定 基 準	測 定 箇 所	摘 要
桁全数について測定。桁断面寸法測定箇所は、図面の寸法表示箇所測定。		
桁全数について測定。 横方向タワミの測定は、プレストレッシング後に測定。 桁断面寸法測定箇所は、両端部、中央部の3ヶ所とする。 l ：支間長(m)		
各桁毎に全数測定。		
一連毎の両端及び支間中央について各上下間を測定。 主桁を全数測定。		
基準高は、1径間当たり2ヶ所（支点付近）で、1ヶ所当たり両端と中央部3点、幅は1径間当たり3ヶ所、厚さは型枠設置時におおむね10㎡に1ヶ所測定。（床版の厚さは、型枠検査をもって代える。） 1径間当たり3断面（両端及び中央）測定。1断面の測定箇所は断面変化毎1ヶ所とする。 1径間当たり3ヶ所（両端及び中央）測定。 1ヶ所の測定は、橋軸方向の鉄筋は全数、橋軸直角方向の鉄筋は加工形状毎に2mの範囲を測定。		

単位：mm

編	章	節	条	枝番	工 種	測 定 項 目	規 格 値
5 林道編	5 コン クリ ート 橋上 部	6 プレ ビーム 桁橋工	2		プレビーム桁製作工(現場)	幅 w	±5
						高さ h	+10 -5
						桁 長 ℓ スパン長	ℓ < 15…±10 ℓ ≥ 15… ± (ℓ - 5) かつ -30mm 以内
						横方向最大タワミ	0.8ℓ
5 林道編	5 コン クリ ート 橋上 部	7 P C ホ ロ ー ス ラ ブ 製 作 工	2		架設支保工 (固定) (移動)	全 長・支 間	—
						桁の中心間距離	—
						そ り	—
5 林道編	5 コン クリ ート 橋上 部	7 P C ホ ロ ー ス ラ ブ 製 作 工	4		P Cホロースラブ製作工	基 準 高	±20
						幅 w ₁ , w ₂	+30~-5
						厚 さ t	+20~-10
						桁 長 ℓ	ℓ < 15…±10 ℓ ≥ 15…± (ℓ - 5) かつ -30 以内

測 定 基 準	測 定 箇 所	摘 要
桁全数について測定。 横方向タワミの測定は、プレストレッシング後に測定。 桁断面寸法測定箇所は、両端部、中央部の3ヶ所とする。 ℓ：スパン長		
各桁毎に全数測定。 一連毎の両端及び支間中央について各上下間を測定。 主桁を全数測定。		
桁全数について測定。 基準高は、1径間当たり2ヶ所(支点付近)で1ヶ所当たり両端と中央部の3点、幅及び厚さは1径間当たり両端と中央部の3ヶ所。 ※ 鉄筋の出来形管理基準については、5-5-6-2 床版・横組工に準ずる ℓ：桁長(m)		

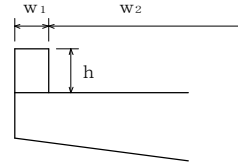
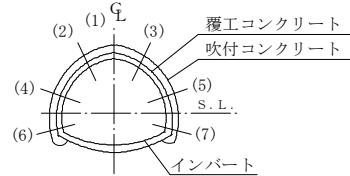
単位：mm

編	章	節	条	枝番	工 種	測 定 項 目	規 格 値
5 林道編	5 コンクリート橋上部	10 P C 箱桁橋工	4		P C 箱桁製作工	基 準 高	±20
						幅 (上) w_1	+30~-5
						幅 (下) w_2	+30~-5
						内 空 幅 w_3	±5
						高 さ h_1	+10 -5
						内空高さ h_2	+10 -5
						桁 長 l 支 間 長	$l < 15 \dots \pm 10$ $l \geq 15 \dots \pm (l - 5)$ かつ -30mm 以内
5 林道編	5 コンクリート橋上部	12 P C 押出し箱桁橋工	2		P C 押出し箱桁製作工	幅 (上) w_1	+30~-5
						幅 (下) w_2	+30~-5
						内 空 幅 w_3	±5
						高 さ h_1	+10 -5
						内空高さ h_2	+10 -5
						桁 長 l 支 間 長	$l < 15 \dots \pm 10$ $l \geq 15 \dots$ $\pm (l - 5)$ かつ -30mm 以内

測 定 基 準	測 定 箇 所	摘 要
<p>桁全数について測定。 基準高は、1 径間当たり 2ヶ所（支点付近）で 1ヶ所当たり両端と中央部の 3 点、幅及び高さは 1 径間当たり両端と中央部の 3ヶ所。 横方向タワミの測定は、プレストレッシング後に測定。 l：支間長(m)</p>		
<p>桁全数について測定。 横方向タワミの測定は、プレストレッシング後に測定。 桁断面寸法測定箇所は、両端部、中央部の 3ヶ所とする。 l：支間長(m)</p>		

単位：mm

編	章	節	条	枝番	工 種	測 定 項 目	規 格 値
5	林道編	5	13	4	地覆工	地覆の幅 w_1	+20~-10
5	林道編	5	13	5	橋梁用防護柵工 橋梁用高欄工	幅	+10~-5
						高 さ	±10
5	林道編	7	4	3	吹付工	吹付け厚さ	設計吹付け厚以上。ただし、良好な岩盤で施工端部、突出部等の特殊な箇所は設計吹付け厚の1/3以上を確保するものとする。
5	林道編	7	4	4	ロックボルト工	位置間隔	—
						角 度	—
						削 孔 深 さ	—
						孔 径	—
						突 出 量	プレート下面から10cm以内

測 定 基 準	測 定 箇 所	摘 要
1 径間当たり両端と中央部の3ヶ所測定。		
1 径間当たり両端と中央部の3ヶ所測定。		
施工延長 40m毎に図に示す。 (1)～(7)及び断面変化点の検測孔を測定。 注) 良好な岩盤とは、道路トンネル技術基準(構造編)にいう地盤等級A又はBに該当する地盤とする。		
施工延長 40m毎に断面全本数検測。		

単位：mm

編	章	節	条	枝番	工 種	測 定 項 目	規 格 値
5 林道編	7 トンネル (NATM)	5 覆工	3 4		覆工コンクリート工 側壁コンクリート工	基準高(拱頂)	±50
						幅 w (全幅)	-50
						高さ h (内法)	-50
						厚 さ t_1, t_2	設計値以上
						延 長 L	—

測 定 基 準	測 定 箇 所	摘 要
<p>(1) 基準高、幅、高さは、施工 40m につき 1ヶ所。 (2) 厚さ (イ) コンクリート打設前の巻立空間を 1 打設長の終点を図に示す各点で測定。中間部はコンクリート打設口で測定。 (ロ) コンクリート打設後、覆工コンクリートについて 1 打設長の端面(施工継手の位置)において、図に示す各点の巻厚測定を行う。 (ハ) 検測孔による巻厚の測定は図の(1)は 40m に 1ヶ所、(2)～(3)は 100m に 1ヶ所の割合で行う。 なお、トンネル延長が 100m 以下のものについては、1 トンネル当たり 2ヶ所以上の検測孔による測定を行う。 ただし、以下の場合には、左記の規格値は適用除外とする。 ・良好な地山における岩又は吹付コンクリートの部分的な突出で、設計覆工厚の 3分の1 以下のもの。 なお、変形が収束しているものに限る。 ・異常土圧による覆工厚不足で、型枠の据付け時には安定が確認されかつ別途構造的に覆工の安全が確認されている場合。 ・鋼アーチ支保工、ロックボルトの突出。</p>		

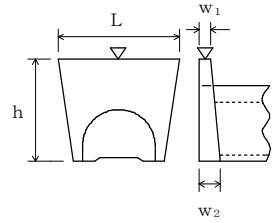
単位：mm

編	章	節	条	枝番	工 種	測 定 項 目	規 格 値
5 林道編	7 トンネル (NATM)	6 インバート工	4		インバート本体工	幅 w (全幅)	-50
						厚 さ t_1, t_2	設計値以上
						延 長 L	—
5 林道編	7 トンネル (NATM)	7 坑内付帯工	5		地下排水工	基 準 高 ∇	± 30
						幅 w_1, w_2	-50
						深 さ h	-30
						延 長 L	-200

測 定 基 準	測 定 箇 所	摘 要
<p>(1) 幅は、施工40mにつき1ヶ所。 (2) 厚さ (イ) コンクリート打設前の巻立空間を1打設長の終点を図に示す各点で測定。中間部はコンクリート打設口で測定。 (ロ) コンクリート打設後、覆工コンクリートについて1打設長の端面(施工継手の位置)において、図に示す各点の巻厚測定を行う。 (ハ) 検測孔による巻厚の測定は図の(1)は40mに1ヶ所、(2)～(3)は100mに1ヶ所の割合で行う。 なお、トンネル延長が100m以下のものについては、1トンネル当たり2ヶ所以上の検測孔による測定を行う。 ただし、以下の場合には、左記の規格値は適用除外とする。</p> <ul style="list-style-type: none"> ・異常土圧による覆工厚不足で、型枠の据付け時には安定が確認されかつ別途構造的に覆工の安全が確認されている場合。 ・鋼アーチ支保工、ロックボルトの突出。 		
<p>施工延長40m(測点間隔25mの場合は50m)につき1ヶ所。 延長40m(又は50m)以下のものは1施工につき2ヶ所。</p> <p>1 施工箇所毎</p>		

単位：mm

編	章	節	条	枝番	工 種	測 定 項 目	規 格 値	
5 林道編	7 トンネル (NATM)	8 坑門工	4		坑門本体工	基準高 ∇	± 50	
						幅 w_1, w_2	-30	
						高さ h	$h < 3\text{ m}$	-50
							$h \geq 3\text{ m}$	-100
						延長 L	-200	
5 林道編	7 トンネル (NATM)	8 坑門工	5		明り巻工	基準高 (拱頂)	± 50	
						幅 w (全幅)	-50	
						高さ h (内法)	-50	
						厚 さ t	-20	
						延長 L	—	

測 定 基 準	測 定 箇 所	摘 要
図面の主要寸法表示箇所にて測定。		
基準高、幅、高さ、厚さは、施工延長40mにつき1ヶ所を測定。 なお、厚さについては図に示す各点①～⑩において、厚さの測定を行う。	