

林政部建設工事施工管理基準 及び規格値

令和5年6月

山梨県林政部

林政部建設工事施工管理基準及び規格値

目 次

建設工事施工管理基準

1. 目 的	1
2. 適 用	1
3. 構 成	1
4. 管理の実施	1
5. 管理項目及び方法	1
6. 規 格 値	2
7. そ の 他	2

出来形管理基準及び規格値

第1編 共 通 編

土 工	13
無筋、鉄筋コンクリート	16

第3編 土木工事共通編

一般施工	17
------	----

第4編 治 山 編

治山ダム	45
流 路	50
山 腹	56
地すべり防止	62

第5編 林 道 編

開設・改良	65
舗 装	74
橋梁下部	74
鋼橋上部	81
コンクリート橋上部	91
トンネル (N A T M)	97

第6編 林 道 維 持・修 繕 編

林道修繕	101
------	-----

(※編や章については林政部建設工事標準仕様書と整合させるものとする。)

品質管理基準及び規格値

1. セメント・コンクリート (転圧コンクリート・覆工コンクリート ・吹付けコンクリートを除く)	107
---	-----

2. ガス圧接	110
3. 既製杭工	111
4. 下層路盤	112
5. 上層路盤	112
6. アスファルト安定処理路盤	113
7. セメント安定処理路盤	113
8. アスファルト舗装	113
9. 転圧コンクリート	115
10. 路床安定処理工	116
11. 表層安定処理工（表層混合処理）	117
12. 固結工	118
13. アンカー工	118
14. 補強土壁工	118
15. 吹付工	119
16. 現場吹付法砕工	120
17. 林道土工	122
18. 捨石工	124
19. 覆工コンクリート（NATM）	124
20. 吹付けコンクリート（NATM）	126
21. ロックボルト（NATM）	127
22. 路上再生路盤工	128
23. 路上表層再生工	128
24. 排水性舗装工	129
25. プラント再生舗装工	131
26. ガス切断工	131
27. 溶接工	132
28. 工場製作工（鋼橋用鋼材）	133
29. 中間混合処理工	134
30. 基礎工	134
31. 場所打杭工	134
32. 既製杭工	134

注) なお、品質管理における各表の右欄の「試験成績表等による確認」に「○」がついているものは、試験成績書やミルシート等によって品質を確保できる項目であるが、必要に応じて現場検収を実施する。空欄の項目については、必ず現場検収を実施する。

参 考 資 料

ロックボルトの引抜試験	135
テストハンマーによる強度推定調査について	137

林政部建設工事施工管理基準

この建設工事施工管理基準（以下、「管理基準」とする。）は、建設工事標準仕様書第1編1-1-23「施工管理」に規定する建設工事の施工管理及び規格値の基準を定めたものである。

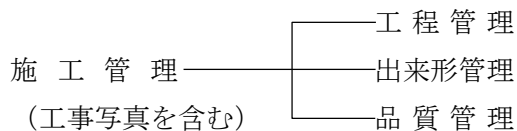
1. 目的

この管理基準は、建設工事の施工について、契約図書に定められた工期、工事目的物の出来形及び品質規格の確保を図ることを目的とする。

2. 適用

この管理基準は、山梨県林政部が発注する建設工事について適用する。ただし、**設計図書**に明示されていない仮設構造物等は除くものとする。また、工事の種類、規模、施工条件等により、この管理基準によりがたい場合、または基準が定められていない工種については、監督員と**協議**の上、施工管理を行うものとする。

3. 構成



4. 管理の実施

- (1) 受注者は、工事施工前に、施工管理計画及び施工管理担当者を定めなければならない。
- (2) 施工管理担当者は、当該工事の施工内容を把握し、適切な施工管理を行わなければならない。
- (3) 受注者は、測定（試験）等を工事の施工と並行して、管理の目的が達せられるよう速やかに実施しなければならない。
- (4) 受注者は、測定（試験）等の結果をその都度逐次管理図表等に記録し、適切な管理のもとに保管し、監督員の請求に対し直ちに**提示**するとともに、検査時に**提出**しなければならない。

5. 管理項目及び方法

(1) 工程管理

受注者は、工程管理を工事内容に応じた方式（ネットワーク（PERT）又はバーチャート方式など）により作成した実施工程表により行うものとする。但し、応急処理又は維持工事等の当初工事計画が困難な工事内容については、省略できるものとする。

(2) 出来形管理

受注者は、出来形を出来形管理基準に定める測定項目及び測定基準により実測し、設計値と実測値を対比して記録した出来形管理図と出来形管理表を作成し管理するものとする。

(3) 品質管理

1. 受注者は、品質を品質管理基準に定める試験項目、試験方法及び試験基準により管理し、その管理内容に応じて、工程能力図又は、品質管理図表（ヒストグラム、 $\bar{x}-R$ 、 $\bar{x}-R_s-R_m$ など）を作成するものとする。但し、測定数が10点未満の場合は品質管理表のみとし、管理図の作成は不要とする。

この品質管理基準の適用は、下記に掲げる工種(i)、(ii)、の条件に該当する工事を除き、試験区分で「必須」となっている試験項目は、全面的に実施するものとする。

また、試験区分で「その他」となっている試験項目は、特記仕様書で指定するものを実施するものとする。

(イ) 路盤

維持工事等の小規模なもの（施工面積が 500m²以下のもの）

(ロ) アスファルト舗装

維持工事等の小規模なもの（同一配合の合材が 50 t 未満のもの）

2. 受注者は、セメントコンクリートの適用に当たり、無筋コンクリート構造物のうち重力式橋台、橋脚及び重力式擁壁（高さ 2.5m を超えるもの）については、鉄筋コンクリートに準ずるものとする。

6. 規格値

受注者は、出来形管理基準及び品質管理基準により測定した各実測（試験・検査・計測）値は、すべて規格値を満足しなければならない。

7. その他

(1) 工事写真

受注者は、工事写真を施工管理の手段として、各工事の施工段階及び工事完成後明視できない箇所の施工状況、出来形寸法、品質管理状況、工事中の災害写真等を写真管理基準により撮影し、適切な管理のもとに保管し、監督員の請求に対し直ちに**提示**するとともに、検査時に**提出**しなければならない。

(2) 施工箇所が点在する工事

工事箇所が点在する工事については、施工箇所毎に測定（試験）基準を設定するものとする。

なお、これにより難しい場合は、監督員と協議しなければならない。

(3) 3次元データによる出来形管理

I C T 施工において、3次元データを用いた出来形管理を行う場合、本基準に定めのない事項については、山梨県が定める関連諸規定のほか、「森林整備保全事業における I C T 活用工事施工管理要領（案）（林野庁 最新版）」及び「3次元計測技術を用いた出来形管理要領（案）（国土交通省 最新版）」の規定等によるものとする。

なお、ここでいう3次元データとは、工事目的物あるいは現地地形の形状を3次元空間上に再現するために必要なデータである。

付 則

1. 昭和 52 年 4 月 1 日
2. 平成 3 年 4 月 1 日改正
3. 平成 9 年 4 月 1 日改正
4. 平成 13 年 4 月 1 日改正
5. 平成 18 年 4 月 1 日改正
6. 平成 19 年 4 月 1 日改正
7. 平成 20 年 4 月 1 日改正
8. 平成 21 年 4 月 1 日改正
9. 平成 22 年 4 月 1 日改正
10. 平成 27 年 4 月 1 日改正
11. 平成 28 年 4 月 1 日改正
12. 平成 29 年 4 月 1 日改正
13. 平成 30 年 4 月 1 日改正
14. 平成 31 年 4 月 1 日改正
15. 令和 2 年 4 月 1 日改正
16. 令和 3 年 4 月 1 日改正
17. 令和 4 年 4 月 1 日改正
18. 令和 5 年 4 月 1 日改正
19. 令和 5 年 6 月 1 日改正

出来形管理基準及び規格値

【第1編 共通編】

編や章については林政部建設工事標準仕様書と整合させるものとする。

章、節	工種	準用する出来形管理基準	頁
第2章 土工			
(治山土工・林道土工共通)	IP設置工		13
	掘削工(面管理の場合)		
	路体盛土工 路床盛土工(面管理の場合)		
第3節 治山土工	2-3-2 掘削工		14
	2-3-3 盛土工		
	2-3-5 法面整形工(盛土工)		
第4節 林道土工	2-4-3 掘削工(切土工)		15
	2-4-4 盛土工	路体盛土工	
		路床盛土工	
	2-4-5 法面整形工(盛土工)		16
第3章 無筋・鉄筋コンクリート			
第6節 鉄筋工	3-6-4 組立て		16

【第3編 土木工事共通編】

章、節	工種	準用する出来形管理基準	頁
第2章 一般施工			
第3節 共通の工種	2-3-4 矢板工	鋼矢板	17
		軽量鋼矢板	
		コンクリート矢板	
		広幅鋼矢板	
		可とう鋼矢板	
第14節 法面工(共通)	2-14-4 法枠工	現場打法枠工	18 19
		現場吹付法枠工	
		プレキャスト法枠工	
	2-14-3 吹付工	コンクリート	
		モルタル	
	2-14-2 植生工	種子吹付工	
		張芝工	
		筋芝工	
		市松芝工	
		植生シート工	
		植生マット工	
		種子帯筋工	
		人工張芝工	
		植生穴工	
		実播工	
		むしろ伏工	
		網伏工	
		植生基材吹付工	
		客土吹付工	
第3節 共通の工種	2-3-5 縁石工	縁石・アスカープ	20
	2-3-6 小型標識工		
	2-3-7 防止柵工	立入防止柵	
		転落(横断)防止柵 車止めポスト	
2-3-8 路側防止柵工	ガードレール	21	
	ガードケーブル		
2-3-9 区画線工	区画線工	21	
2-3-10 道路付属物工	視線誘導標		
	距離標		
第12節工場製作工	2-12-3 桁製作工	仮組立による検査を実施する場合	22
		シミュレーション仮組立検査を行う場合	

【第3編 土木工事共通編】

章、節	工種	準用する出来形管理基準	頁
第12節 工場製作工	2-12-3 桁製作工	仮組立による検査を実施しない場合。	24
		鋼製ダム製作工（仮組立時）	25
	2-12-11 工場塗装工		
第3節 共通の工種	2-3-16 コンクリート面塗装工		
第4節 基礎工	2-4-1 一般事項	切込砂利	26
		砕石基礎工	
		割ぐり石基礎工	
		均しコンクリート	
	2-4-3 基礎工（護岸）	現場打	
		プレキャスト	
	2-4-4 既製杭工	既製コンクリート杭	27
		鋼管杭	
		H鋼杭	
		鋼管ソイルセメント杭	
2-4-5 場所打杭工			
2-4-6 深礎工			
2-4-7 オープンケーソン基礎工			
2-4-8 ニューマチックケーソン基礎工		28	
2-4-9 鋼管矢板基礎工			
第5節 石・ブロック積（張）工	2-5-3 コンクリートブロック工	コンクリートブロック積み	29
		コンクリートブロック張り	
		連節ブロック張り	
		天端保護ブロック	
	2-5-4 緑化ブロック工		30
2-5-5 石積（張）工			
第6節 一般舗装工	2-6-6 橋面防水工	シート系床板防水層	32
	2-6-7 アスファルト舗装工	下層路盤工	31
		上層路盤工（粒度調整路盤工）	
		上層路盤工（セメント（石灰）安定処理工）	32
		加熱アスファルト安定処理工	
		基層工	33
	表層工		
	2-6-12 コンクリート舗装工	下層路盤工	34
		粒度調整路盤工	
		セメント（石灰・瀝青）安定処理工	35
		アスファルト中間層	
		コンクリート舗装版工	36
		転圧コンクリート版工（下層路盤工）	
		転圧コンクリート版工（粒度調整路盤工）	37
		転圧コンクリート版工（セメント（石灰・瀝青）安定処理工）	38
		転圧コンクリート版工（アスファルト中間層）	
		転圧コンクリート版工	39
第7節 地盤改良工	2-7-2 路床安定処理工		40
	2-7-3 置換工		
	2-7-5 パイルネット工		41

【第3編 土木工事共通 編】

章、節	工種	準用する出来形管理基準	頁	
第7節 地盤改良工	2-7-6 サンドマット工		42	
	2-7-7 バーチカルドレーン工	サンドドレーン工		
		ペーパードレーン工		
		袋詰式サンドドレーン工		
	2-7-8 締固め改良工	サンドコンパクションパイル工		43
	2-7-9 固結工	粉体噴射攪拌工		
		高圧噴射攪拌工		
		スラリー攪拌工		
		生石灰パイル工		
	中間混合処理工		42	
第10節 仮設工	2-10-5 土留・仮締切工	H鋼杭		43
		鋼矢板		
		アンカー工		
		連節ブロック張り工		
		締切盛土		
		中詰盛土		
2-10-9 地中連続壁工 (壁式)			44	
2-10-10 地中連続壁工 (柱列式)				
2-10-22 法面吹付工				
第11節 軽量盛土工	2-11-2 軽量盛土工	第1編 2-4-4 路体盛土工	16	

【第4編 治山 編】

章、節	工種	準用する出来形管理基準	頁	
第1章 治山ダム				
第3節 工場製作工	1-3-3 鋼製ダム製作工 (仮組立時)	第3編 2-12-3 鋼製ダム製作工 (仮組立時)	25	
	1-3-4 鋼製ダム仮設材製作工		45	
	1-3-5 工場塗装工	第3編 2-12-11 工場塗装工	25	
第4節 コンクリートダム工	1-4-4 コンクリートダム本体工		45	
	1-4-5 コンクリート副ダム工			
	1-4-6 コンクリート側壁工			
	1-4-8 水叩工		46	
第5節 鋼製ダム工	1-5-5 鋼製ダム本体工	不透過型	47	
		透過型		
	1-5-6 鋼製側壁工			
	1-5-7 コンクリート側壁工			48
	1-5-9 水叩工			
	1-5-10 現場塗装工			
第6節 護床工・根固め工	1-6-3 根固めブロック工		49	
	1-6-6 沈床工			
	1-6-7 かご工	じゃかご工		50
ふとんかご工				
第7節 治山ダム付属物設置工	1-7-3 防止柵工	第3編 2-3-7 防止柵工	20	

【第4編 治山編】

章、節	工種		準用する出来形管理基準	頁	
第2章 流路					
第3節 流路護岸工	2-3-4	基礎工	第3編 2-4-3 基礎工	26	
	2-3-5	コンクリート擁壁工		50	
	2-3-6	ブロック積擁壁工	第3編 2-5-3 コンクリートブロック工	29	
	2-3-7	石積擁壁工	第3編 2-5-5 石積(張)工	30	
	2-3-8	護岸付属物工		51	
	2-3-9	植生工	第3編 2-14-2 植生工	19	
第4節 床固め工	2-4-4	床固め本体工		51	
	2-4-5	垂直壁工			
	2-4-6	帯工			
	2-4-7	側壁工		52	
	2-4-8	水叩工			
	2-4-9	魚道工			
第5節 根固め・水制工	2-5-4	根固めブロック工		53	
	2-5-6	捨石工			
	2-5-7	かご工	じゃかご工		
			ふとんかご工		
		かごマット工	54		
第6節 流路付属物設置工	2-6-2	階段工		20	
	2-6-3	防止柵工	第3編 2-3-7 防止柵工		
流路	コンクリート流路工			55	
	コンクリートブロック流路工				
	土流路工				
	ふとんかご流路工				
第3章 山腹					
第3節 基礎擁壁工	3-3-3	既製杭工	第3編 2-4-4 既製杭工	27	
	3-3-4	場所打擁壁工		56	
	3-3-5	プレキャスト擁壁工		57	
	3-3-6	補強土擁壁工		43	
	3-3-7	土留・仮締切工	第3編 2-10-5 土留・仮締切工		
第4節 土留工	3-4-3	コンクリート土留工	小型擁壁工	57	
	3-4-4	鉄筋コンクリート土留工			
	3-4-5	石積・コンクリートブロック積土留工	第3編 2-5-3 コンクリートブロック工 第3編 2-5-5 石積工(張)工	29 30	
	3-4-6	丸太積土留工	木製構造物	58	
	3-4-8	鋼製枠土留工	第4編 1-5-6 鋼製側壁工	47	
	3-4-10	かご土留工	じゃかご工		58
			ふとんかご工		
3-4-11	井桁ブロック工		59		
第6節 暗きょ工	3-6-3	竪暗きょ工			
	3-6-4	鉄線電暗きょ工			
	3-6-5	その他二次製品を用いた暗きょ工			
	3-6-5	山腹明暗きょ工			
3-6-6	ボーリング暗きょ工	第4編 4-3-4 ボーリング暗きょ工	62		
第8節 水路工	3-8-3	張芝水路工		60	
	3-8-4	練張・空張水路工			
	3-8-5	鋼製・コンクリート二次製品水路工			
	3-8-7	土のう等緑化二次製品水路工	第4編 3-8-3 張芝水路工		
	3-8-8	モルタル吹付水路工	第4編 3-8-3 張芝水路工		

【第4編 治山編】

章、節	工種	準用する出来形管理基準	頁
第10節 柵工	3-10-2 編柵工		60
	3-10-3 木柵・丸太柵		
	3-10-5 鋼製・合成樹脂二次製品の柵工		
第11節 筋工	3-11-2 石筋工		60
	3-11-3 萱筋工		
	3-11-4 丸太筋工		
	3-11-5 その他緑化製品を用いた筋工		
第12節 緑化吹付工	3-12-2 種子吹付工	第3編 2-14-2 植生工	19
	3-12-3 植生基材吹付工 (客土・植生基材)	第3編 2-14-2 植生工	
第13節 実播工	3-13-2 筋実播工	第3編 2-14-2 植生工	19
	3-13-3 斜面実播工	第3編 2-14-2 植生工	
	3-13-4 航空実播工	第3編 2-14-2 植生工	
第14節 伏工	3-14-2 むしろ伏工	第3編 2-14-2 植生工	18
	3-14-3 網伏工	第3編 2-14-2 植生工	
	3-14-4 その他二次製品を用いた伏工(植生ネット)	第3編 2-14-2 植生工	
	3-15-2 コンクリート(モルタル)吹付工	第3編 2-14-3 吹付工	
第16節 法枠工	3-16-2 軽量法枠工	第3編 2-14-4 法枠工	18
	3-16-3 プレキャスト法枠工	第3編 2-14-4 法枠工	
	3-16-4 現場打及び現場吹付法枠工	第3編 2-14-4 法枠工	
第17節 植栽工	3-17-2 植栽		61
第18節 落石防止工	3-18-3 鋼製落石防止壁工		61
	3-18-4 落石防護柵工		
	3-18-5 落石防護網工		
	3-18-7 固定工(ロープ伏工)		
第4章 地すべり防止			
第3節 地下水排除工	4-3-3 暗きょ工	第4編 3-6-3 礫暗きょ工	59
	4-3-4 ボーリング暗きょ工		62
	4-3-5 集水井工		
第4節 地下水遮断工	4-4-3 場所打擁壁工		63
	4-4-4 固結工	第3編 2-7-9 固結工	41
	4-4-5 矢板工	第3編 2-3-4 矢板工	18
第6節 抑止工・アンカー工	4-6-2 既製杭工	第3編 2-4-4 既製杭工	27
	4-6-3 場所打杭工	第3編 2-4-5 場所打杭工	
	4-6-4 シャフト工(深礎工)	第3編 2-4-6 深礎工	
	4-6-5 合成杭工		64
	4-6-6 抑止アンカー工		
	4-6-7 アンカー工(プレキャストコンクリート板)		

【第5編 林道編】

章、節	工種	準用する出来形管理基準	頁
第1章 開設・改良			
第3節 法面工	1-3-2 植生工	第3編 2-14-2 植生工	19
	1-3-3 法面吹付工	コンクリート	第3編 2-14-3 吹付工
		モルタル	第3編 2-14-3 吹付工
	1-3-4 法枠工	第3編 2-14-4 法枠工	18
1-3-6 アンカー工			65

【第5編 林道編】

章、節	工種		準用する出来形管理基準	頁
第3節 法面工	1-3-8	アンカー工(プレキャストコンクリート板)		65
	1-3-7	かご工	じゃかご	
第4節 擁壁工	1-4-3	既製杭工	第3編 2-4-4 鋼製杭工	27
	1-4-4	場所打杭工	第3編 2-4-5 場所打杭工	
	1-4-5	場所打擁壁工		66
	1-4-6	プレキャスト擁壁工		
	1-4-7	補強土壁工		67
	1-4-8	井桁ブロック工		
	1-4-5	小型擁壁工		68
	1-4-9	土留・仮締切工	第3編 2-10-5 土留・仮締切工	43
第5節 石・ブロック積(張)工	1-5-3	コンクリートブロック工	第3編 2-5-3 コンクリートブロック工	29
	1-5-4	緑化ブロック工	第3編 2-5-4 緑化ブロック工	30
	1-5-5	石積(張)工	第3編 2-5-5 石積(張)工	
第6節 排水施設工	1-6-4	側溝工	場所打U型側溝	68
			プレキャストU型側溝	
			L型側溝	
	1-6-6	現場打カルバート工		69
	1-6-7	プレキャストカルバート工	プレキャストボックス工	
			プレキャストパイプ工	
	1-6-9	コルゲートチューブ工		70
1-6-12	集水樹工			
1-6-15	地下排水工			
第7節 防護柵工	1-7-3	路側防護柵工	第3編 2-3-8 路側防護柵工	20
	1-7-4	防止柵工	第3編 2-3-7 防止柵工	
第8節 落石雪害防止工	1-8-4	落石防止網工		70
	1-8-5	落石防護柵工		71
	1-8-6	防雪柵工		
	1-8-7	雪崩予防柵工		72
第9節 標識工	1-9-3	小型標識工	第3編 2-3-6 小型標識工	19
	1-9-4	大型標識工	標識基礎	72
標識柱工				
第10節 路盤工	1-10-2	砂利路盤工		73
			上層路盤工	
			下層路盤工	
1-10-3	コンクリート路面工			
第11節 道路付属物施設工	1-11-3	区画線工	第3編 2-3-9 区画線工	21
	1-11-4	縁石工	第3編 2-3-5 縁石工	19
	1-11-6	道路付属物工	第3編 2-3-10 道路付属物工	21
	1-11-7	照明工(照明柱基礎工)		73
第2章 舗装				
第4節 舗装工	2-4-5	アスファルト舗装工	第3編 2-6-7 アスファルト舗装工	33
	2-4-6	コンクリート舗装工	第3編 2-6-12 コンクリート舗装工	36

【第5編 林道編】

章、節	工種	準用する出来形管理基準	頁	
第5節 路面排水工	2-5-3 側溝工	L型街渠工	74	
		L O型街渠工		
		プレキャストU型側溝工		
		管(函)渠型側溝工		
	2-5-4 管渠工			
2-5-5 街渠樹(街渠樹工)				
第3章 橋梁下部				
第3節 工場製作工	3-3-2 刃口金物製作工		74	
	3-3-3 鋼製橋脚製作工		75	
	3-3-4 アンカフレーム製作工		76	
	仮設材製作工			
	3-3-5 工場塗装工	第3編 2-12-11 工場塗装工	25	
第6節 橋台工	3-6-3 既製杭工	第3編 2-4-4 既製杭工	27	
	3-6-4 場所打杭工	第3編 2-4-5 場所打杭工		
	3-6-5 深礎工	第3編 2-4-6 深礎工		
	3-6-6 オブシケツ基礎工	第3編 2-4-7 オブシケツ工	28	
	3-6-7 ニュマツクケツ基礎工	第3編 2-4-8 ニュマツクケツ基礎工		
	3-6-8 橋台躯体工		76	
	第7節 RC橋脚工	3-7-3 既製杭工	第3編 2-4-4 既製杭工	27
3-7-4 場所打杭工		第3編 2-4-5 場所打杭工		
3-7-5 深礎工		第3編 2-4-6 深礎工		
3-7-6 オブシケツ基礎工		第3編 2-4-7 オブシケツ工	28	
3-7-7 ニュマツクケツ基礎工		第3編 2-4-8 ニュマツクケツ基礎工		
3-7-8 鋼管矢板基礎工		第3編 2-4-9 鋼管矢板基礎工		
3-7-9 RC躯体工		張出式		77
		重力式		
		半重力式		
	ラーメン式			
第8節 鋼製橋脚工	3-8-3 既製杭工	第3編 2-4-4 既製杭工	27	
	3-8-4 場所打杭工	第3編 2-4-5 場所打杭工		
	3-8-5 深礎工	第3編 2-4-6 深礎工		
	3-8-6 オブシケツ基礎工	第3編 2-4-7 オブシケツ工	28	

【第5編 林道編】

章、節	工種	準用する出来形管理基準	頁	
第8節 鋼製橋脚工	3-8-7 ニューマチックケール基礎工	第3編 2-4-8 ニューマチックケール基礎工	28	
	3-8-8 鋼管矢板基礎工	第3編 2-4-9 鋼管矢板基礎工		
	3-8-9 橋脚フーチング工	I型・T型		78
		門型		
	3-8-10 橋脚架設工	I型・T型		79
		門型		
3-8-11 現場継手工			80	
第9節 護岸工	3-9-3 笠コンクリート工	第3編 2-4-3 基礎工	26	
	3-9-4 基礎工	第3編 2-4-3 基礎工		
	3-9-5 矢板工	第3編 2-3-4 矢板工	18	
	3-9-6 コンクリートブロック工	第3編 2-5-3 コンクリートブロック工	29	
	3-9-7 護岸付属物工		80	
	3-9-8 石積(張)工	第3編 2-5-5 石積(張)工	30	
	3-9-10 法枠工	第3編 2-14-4 法枠工	18	
	3-9-11 植生工	第3編 2-14-2 植生工	19	
	3-9-12 覆土工	第1編 2-4-5 法面整形工	17	
	第4章 鋼橋上部			
第3節 工場製作工	4-3-3 桁製作工	仮組立による検査を実施する場合。	第3編 2-12-3 桁製作工	22
		仮組立による検査を実施しない場合。	第3編 2-12-3 桁製作工	24
	4-3-4 検査路製作工			81
	4-3-5 鋼製伸縮継手製作工			
	4-3-6 落橋防止装置製作工			
	4-3-7 鋼製排水管製作工			
	4-3-8 橋梁用防護柵製作工			82
	4-3-9 橋梁用高欄製作工			
	4-3-10 鋳造費	金属支承工		83
		大型ゴム支承工		84
	4-3-11 アンカールーム製作工			85
	4-3-12 仮設材製作工			
	4-3-13 工場塗装工		第3編 2-12-11 工場塗装工	25
第5節 鋼橋架設工	4-5-4 架設工(クレーン架設)		86	
	4-5-5 架設工(ケブククレーン架設)			
	4-5-6 架設工(ケブクエレクション架設)			
	4-5-7 架設工(架設桁架設)			
	4-5-8 架設工(送出し架設)			
	4-5-9 架設工(トラバレークレーン架設)			
	4-5-10 支承工	鋼製支承		88
ゴム支承				
第6節 橋梁現場塗装工	4-6-3 現場塗装工		87	
第7節 床版工	4-7-2 床版工			
第8節 橋梁付属物工	4-8-2 伸縮装置工	ゴムジョイント	89	
		鋼製フィンガージョイント		
		埋設型ジョイント		
	4-8-3 落橋防止装置工			
	4-8-5 地覆工			
	4-8-6 橋梁用防護柵工		90	

【第5編 林道編】

章、節	工種	準用する出来形管理基準	頁	
第8節 橋梁付属物工	4-8-7 橋梁用高欄工		90	
	4-8-8 検査路工			
第5章 コンクリート橋上部				
第3節 工場製作工	5-3-2 プレヒーム用桁製作工		91	
	5-3-3 橋梁用防護柵製作工			
	5-3-4 鋼製伸縮継手製作工		92	
	5-3-5 工場塗装工		第3編 2-12-11 工場塗装工	25
第5節 PC橋工	5-5-2 プレテンション桁製作工(購入工)	けた橋 スラブ橋	92	
	5-5-3 ホステーション桁製作工		93	
	5-5-4 プレキャストセグメント製作工(購入工)		94	
	5-5-5 プレキャストセグメント主桁組立工			
	5-5-7 架設工(クレーン架設)			
	5-5-8 架設工(架設桁架設)		89	
	5-5-9 床版・横組工			
	5-5-10 落橋防止装置工		第5編 4-8-3 落橋防止装置工	
第6節 プレヒーム桁橋工	5-6-2 プレヒーム桁製作工(現場)		95	
	5-6-4 架設工(クレーン架設)		第5編 5-5-7 架設工(クレーン架設)	
	5-6-5 架設工(架設桁架設)		第5編 5-5-8 架設工(架設桁架設)	
	5-6-6 床版・横組工		第5編 5-5-9 床版・横組工	
	5-6-9 落橋防止装置工		第5編 4-8-3 落橋防止装置工	89
第7節 PCホースラグ製作工	5-7-2 架設支保工	固定 移動	95	
	5-7-3 支承工	鋼製支承 ゴム支承	第5編 4-5-10 支承工	88
	5-7-4 PCホースラグ製作工		95	
	5-7-5 落橋防止装置工		第5編 4-8-3 落橋防止装置工	89
第8節 RCホースラグ製作工	5-8-2 架設支保工	固定 移動	第5編 5-7-2 架設支保工	95
	5-8-3 支承工	鋼製支承 ゴム支承	第5編 4-5-10 支承工	88
	5-8-4 RC場所打ホースラグ製作工		第5編 5-7-4 PCホースラグ製作工	95
	5-8-5 落橋防止装置工		第5編 4-8-3 落橋防止装置工	88
	第9節 PC版桁橋工	5-9-2 PC版桁製作工		第5編 5-7-4 PCホースラグ製作工
第10節 PC箱桁橋工	5-10-3 支承工	鋼製支承 ゴム支承	第5編 4-5-10 支承工	88
	5-10-4 PC箱桁製作工		96	
	5-10-5 落橋防止装置工		第5編 4-8-3 落橋防止装置工	89
第11節 PC片持箱桁橋工	5-11-2 PC片持箱桁製作工		第5編 5-10-4 PC箱桁製作工	96
	5-11-3 支承工	鋼製支承 ゴム支承	第5編 4-5-10 支承工	88
	5-11-4 架設工(片持架設)		第5編 5-5-7 架設工(クレーン架設)	94

【第5編 林道編】

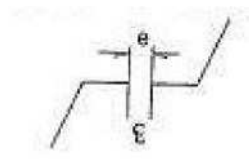
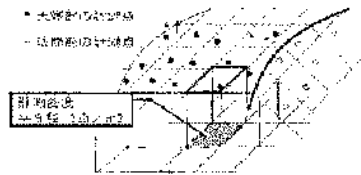
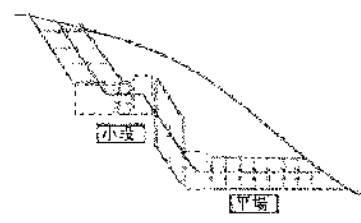
章、節	工種		準用する出来形管理基準	頁
第12節 PC押し箱桁橋工	5-12-2 PC押し箱桁製作工			96
	5-12-3 架設工（押し架設）		第5編 5-5-7 架設工（クレーン架設）	94
第13節 橋梁付属物工	5-13-2 伸縮装置工	ゴムジョイント	第5編 4-8-2 伸縮装置工	89
		鋼製フィンガージョイント		
		埋設型ジョイント		
	5-13-4 地覆工			97
	5-13-5 橋梁用防護柵工			
5-13-6 橋梁用高欄工				
第7章 トンネル（NATM）				
第4節 支保工	7-4-3 吹付工			97
	7-4-4 ロックボルト工			
第5節 覆工	7-5-3 覆工コンクリート工			98
	7-5-4 側壁コンクリート工			
第6節 インバート工	7-6-4 インバート本体工			99
第7節 坑内付帯工	7-7-5 地下排水工			
第8節 坑門工	7-8-4 坑門本体工			100
	7-8-5 明り巻工			

【第6編 林道維持・修繕編】

章、節	工種		準用する出来形管理基準	頁
第2章 林道修繕				
第3節 工場製作工	2-3-4 桁補強材製作工			101
第4節 舗装修繕工	2-4-3 路面切削工			102
	2-4-4 舗装打換え工			
	2-4-5 切削オーバーレイ工			
	2-4-6 オーバーレイ工			103
	2-4-7 路上再生路盤工			
2-4-8 路上表層再生工				
第5節 道路構造物修繕工	2-5-3 排水構造物修繕工			104
第6節 橋梁修繕工	2-6-7 鋼桁補強工			105
	2-6-8 伸縮継手修繕工（ゴムジョイント）			
	2-6-10 PC橋支承修繕工・鋼桁支承修繕工	鋼製支承		106
ゴム支承				
第7節 現場塗装工	2-7-5 コンクリート面塗装工		第3編 2-3-16 コンクリート面塗装工	26

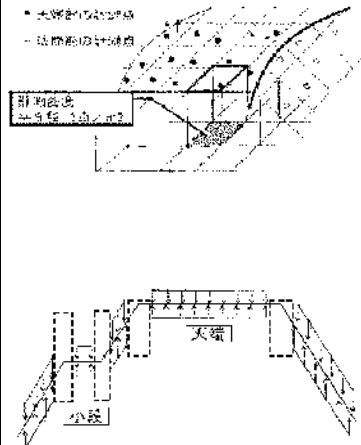
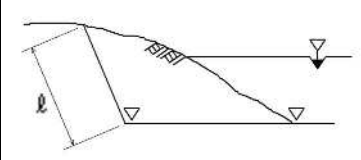
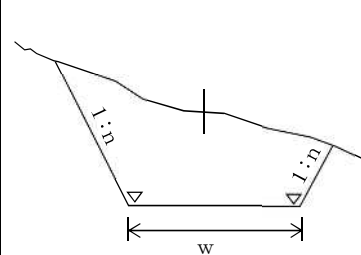
単位：mm

編	章	節	条	枝番	工 種	測 定 項 目	規 格 値		
1 共通 編	2 土 工	3 治 山 土 工 ・ 4 林 道 土 工			IP 設置工	IP の位置		交角±1° 以内	
						IP の距 離 L	L ≤ 40m	±200 以内	
							L > 40m	±0.5%以内	
						中心線の寄り e		±100 以内	
1 共通 編	2 土 工	3 治 山 土 工 ・ 4 林 道 土 工			掘削工 (面管理の場合)		平均值	個々の 計測値	
						天端	標高較差	±50	±150
						法面 (小段 含む)	標高較差	±80	±190

測 定 基 準	測 定 箇 所	摘 要
全箇所測定する。		
<p>1. 3次元データによる出来形管理を実施する場合、発注者が指定する基準に規定する計測精度・計測密度を満たす計測方法により出来形管理を実施する場合に適用する。</p> <p>2. 個々の計測値の規格値には計測精度として±50mmが含まれている。</p> <p>3. 計測は平表面と法面（小段を含む）の全面とし、全ての点で設計面との標高較差または水平較差を算出する。計測密度は1点/m²（平面投影面積当たり）以上とする。</p> <p>4. 法肩、法尻から水平方向に±5cm以内に存在する計測点は、標高較差の評価から除く。同様に、標高方向に±5cm以内にある計測点は水平較差の評価から除く。</p> <p>5. 評価する範囲は、連続する一つの面とすることを基本とする。規格値が変わる場合は、評価区間を分割するか、あるいは規格値の条件の最も厳しい値を採用する。</p>	 	

単位：mm

編	章	節	条	枝番	工 種	測 定 項 目		規 格 値	
1 共通 編	2 土 工	3 治 山 土 工 ・ 4 林 道 土 工			路体盛土工 路床盛土工 (面管理の場合)			平均値	個々の計測値
						天端	標高較差	±50	±150
						法面 (小段含む)	標高較差	±80	±190
1 共通 編	2 土 工	3 治 山 土 工	2		掘削工	基 準 高 ▽		±50	
						法長 ℓ	ℓ < 5 m	-200	
							ℓ ≥ 5 m	法長 - 4%	
1 共通 編	2 土 工	3 治 山 土 工	2		掘削工 (コンクリートダム工、場所打擁壁工)	基 準 高 ▽		±50	
						幅 w		-100	
						法勾配 n		-0.5 分	

測 定 基 準	測 定 箇 所	摘 要
<p>1. 3次元データによる出来形管理を実施する場合、発注者が指定する基準に規定する計測精度・計測密度を満たす計測方法により出来形管理を実施する場合に適用する。</p> <p>2. 個々の計測値の規格値には計測精度として±50mmが含まれている。</p> <p>3. 計測は平法面と法面(小段を含む)の全面とし、全ての点で設計面との標高較差または水平較差を算出する。計測密度は1点/m²(平面投影面積当たり)以上とする。</p> <p>4. 法肩、法尻から水平方向に±5cm以内に存在する計測点は、標高較差の評価から除く。同様に、標高方向に±5cm以内にある計測点は水平較差の評価から除く。</p> <p>5. 評価する範囲は、連続する一つの面とすることを基本とする。規格値が変わる場合は、評価区間を分割するか、あるいは規格値の条件の最も厳しい値を採用する。</p>		
<p>施工延長 40m (測点間隔 25mの場合は 50m) につき 1ヶ所、延長 40m (又は 50m) 以下のものは 1 施工箇所につき 2ヶ所。</p> <p>ただし、3次元計測技術を用いた出来形管理を発注者が指定する規定により測点による管理を行う場合は、設計図書の測点毎。</p> <p>基準高は掘削部の両端で測定。</p>		
<p>1 施工箇所につき 2ヶ所。</p> <p>法勾配の規格値を適用した場合に労働安全衛生規則で定められた掘削面の勾配より急になる場合は設計値以上を規格値とする。</p> <p>3次元計測技術を用いた出来形管理を行う場合も 1 施工箇所の管理は 2ヶ所とする。</p>		

単位：mm

編	章	節	条	枝番	工 種	測 定 項 目	規 格 値	
1 共通 編	2 土 工	3 治 山 土 工	3		盛土工	基 準 高 ▽	-50	
						法 長 ℓ	ℓ < 5 m	-200
							ℓ ≥ 5 m	法長-4%
1 共通 編	2 土 工	3 治 山 土 工	5		法面整形工（盛土工）	厚 さ t	※-30	
1 共通 編	2 土 工	4 林 道 土 工	3		掘削工（切土工）	基 準 高 ▽	±50	
						法 長 ℓ	ℓ < 5 m	-200
							ℓ ≥ 5 m	法長-4%
						幅 w	-100	

測 定 基 準	測 定 箇 所	摘 要
<p>施工延長 40m（測点間隔 25mの場合は 50m）につき 1ヶ所、延長 40m（又は 50m）以下のものは 1 施工箇所につき 2ヶ所。 ただし、3次元計測技術を用いた出来形管理を発注者が指定する規定により測点による管理を行う場合は、設計図書の測点毎。 基準高は各法肩で測定。</p>		
<p>施工延長 40m（測点間隔 25mの場合は 50m）につき 1ヶ所、延長 40m（又は 50m）以下のものは 1 施工箇所につき 2ヶ所、法の中央で測定。 ※土羽打ちのある場合に適用。</p>		
<p>施工延長 40mにつき 1ヶ所、延長 40m以下のものは 1 施工箇所につき 2ヶ所。 ただし、3次元計測技術を用いた出来形管理を発注者が指定する規定により測点による管理を行う場合は、設計図書の測点毎。 基準高は、道路中心線及び端部で測定。</p>		

単位：mm

編	章	節	条	枝番	工 種	測 定 項 目	規 格 値	
1 共通編	2 土工	4 林道土工	4		路体盛土工 路床盛土工	基準高 ▽	±50	
						法長 ℓ	ℓ < 5 m	-100
							ℓ ≥ 5 m	法長 - 2%
						幅	w ₁ , w ₂	-100
1 共通編	2 土工	4 林道土工	5		法面整形工（盛土工）	厚 さ t	※-30	
1 共通編	3 無筋、鉄筋コンクリート	6 鉄筋工	4 鉄筋の組立て		組立て	平均間隔 d	±φ	
						かぶり t	±φかつ 最小かぶり 以上	

測 定 基 準	測 定 箇 所	摘 要
<p>施工延長 40mにつき 1ヶ所、延長 40m以下のものは 1 施工箇所につき 2ヶ所。</p> <p>ただし、3次元計測技術を用いた出来形管理を発注者が指定する規定により測点による管理を行う場合は、設計図書の測点毎。</p> <p>基準高は、道路中心線及び端部で測定。</p>		
<p>施工延長 40mにつき 1ヶ所、延長 40m以下のものは 1 施工箇所につき 2ヶ所。法の中央で測定。</p> <p>※土羽打ちのある場合に適用。</p>		
<p>$d = \frac{D}{n-1}$</p> <p>D : n 本間の延長 n : 10 本程度とする φ : 鉄筋径</p> <p>工事の規模に応じて、1 リフト、1 ロット当たりに対して各面で 1ヶ所以上測定する。最小かぶりは、コンクリート標準示方書（設計編：標準 7 編 2 章 2.1）参照。</p> <p>ただし、道路橋示方書の適用を受ける橋については、道路橋示方書（Ⅲコンクリート橋・コンクリート部材編 5.2）による。</p> <p>注 1）重要構造物かつ主鉄筋について適用する 注 2）橋梁コンクリート床版桁（PC 橋含む）の鉄筋については、第 3 編 2-18-2 床版工を適用する。 注 3）新設のコンクリート構造物（橋梁上・下部工および重要構造物である内空断面積 25 m²以上のボックスカルバート（工場製作のプレキャスト製品は全ての工種において対象外）の鉄筋の配筋状態及びかぶりについては、「非破壊試験によるコンクリート構造物中の配筋状態及びかぶり測定要領」も併せて適用する。</p>		

編	章	節	条	枝番	工 種	測 定 項 目	規 格 値	
3 土 木 工 事 共 通 編	2 一 般 施 工	3 共 通 的 工 種	4		矢板工〔指定仮設・任意 仮設は除く〕 (鋼矢板) (軽量鋼矢板) (コンクリート矢板) (広幅鋼矢板) (可とう鋼矢板)	基 準 高 ∇	±50	
						根 入 長	設計値以上	
						変 位 ℓ	100	
3 土 木 工 事 共 通 編	2 一 般 施 工	14 法 面 工 共 通	4	1	法枠工 (現場打法枠工) (現場吹付法枠工)	法 長 ℓ	$\ell < 10\text{m}$	-100
							$\ell \geq 10\text{m}$	-200
						幅	w	-30
						高 さ	h	-30
						吹付枠中心間隔	a	±100
						延 長	L	-200
3 土 木 工 事 共 通 編	2 一 般 施 工	14 法 面 工 共 通	4	2	法枠工 (プレキャスト法枠工)	法 長 ℓ	$\ell < 10\text{m}$	-100
							$\ell \geq 10\text{m}$	-200
						延 長	L	-200

測 定 基 準	測 定 箇 所	摘 要
<p>基準高は施工延長 40m (測点間隔 25mの場合は 50m) につき 1ヶ所、延長 40m (又は 50m) 以下のものは 1 施工箇所につき 2ヶ所。 変位は、施工延長 20m (測点間隔 25mの場合は 25m) につき 1ヶ所、延長 20m (又は 25m) 以下のものは 1 施工箇所につき 2ヶ所。</p>		
<p>施工延長 40m (測点間隔 25mの場合は 50m) につき 1ヶ所、延長 40m (又は 50m) 以下のものは 1 施工箇所につき 2ヶ所。 ただし、計測手法については、従来管理のほかに 3次元計測技術を用いた出来形管理は、発注者が指定する規定による出来形計測性能を有する機器を用いることができる。</p>		<p>曲線部は設計図書による</p>
<p>枠延延長 100mにつき 1ヶ所、枠延延長 100m 以下のものは 1 施工箇所につき 2ヶ所。 ただし、計測手法については、従来管理のほかに 3次元計測技術を用いた出来形管理は、発注者が指定する規定による出来形計測性能を有する機器を用いることができる。</p>		
<p>1 施工箇所毎 ただし、計測手法については、従来管理のほかに 3次元計測技術を用いた出来形管理は、発注者が指定する規定による出来形計測性能を有する機器を用いることができる。</p>		
<p>施工延長 40m (測点間隔 25mの場合は 50m) につき 1ヶ所、延長 40m (又は 50m) 以下のものは 1 施工箇所につき 2ヶ所。</p>		
<p>1 施工箇所毎</p>		

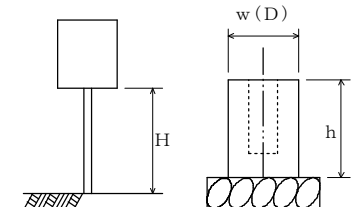
単位：mm

編	章	節	条	枝番	工 種	測 定 項 目	規 格 値	
3	2	14	3		吹付工 (コンクリート) (モルタル)	法長 l	$l < 3\text{ m}$	-50
							$l \geq 3\text{ m}$	-100
						厚さ t	$t < 5\text{ cm}$	-10
							$t \geq 5\text{ cm}$	-20
							但し、吹付面に凹凸がある場合の最小吹付厚は、設計厚の50%以上とし、平均厚は設計厚以上	
延 長 L		-200						
3	2	14	2	1	植生工 (種子吹付工) (張芝工) (筋芝工) (市松芝工) (植生シート工) (植生マット工) (種子帯筋工) (人工張芝工) (植生穴工) (実播工) (むしろ伏工) (網伏工)	切土 法長 l	$l < 5\text{ m}$	-200
							$l \geq 5\text{ m}$	法長の-4%
						盛土 法長 l	$l < 5\text{ m}$	-100
							$l \geq 5\text{ m}$	法長の-2%
						延 長 L		-200

測 定 基 準	測 定 箇 所	摘 要
<p>施工延長 40mにつき1ヶ所、40m以下のものは1施工箇所につき2ヶ所。測定断面に凹凸があり、曲線法長の測定が困難な場合は、直線法長とする。</p> <p>ただし、計測手法については、従来管理のほかに3次元計測技術を用いた出来形管理は、発注者が指定する規定による出来形計測性能を有する機器を用いることができる。</p>		
<p>200 m²につき1ヶ所以上、200 m²以下は2ヶ所をせん孔により測定。</p>		
1 施工箇所毎		
<p>施工延長 40m (測点間隔 25mの場合は 50m) につき1ヶ所、延長 40m (又は 50m) 以下のものは1施工箇所につき2ヶ所。</p> <p>ただし、計測手法については、従来管理のほかに3次元計測技術を用いた出来形管理は、発注者が指定する規定による出来形計測性能を有する機器を用いることができる。</p>		
<p>1 施工箇所毎</p> <p>ただし、計測手法については、従来管理のほかに3次元計測技術を用いた出来形管理は、発注者が指定する規定による出来形計測性能を有する機器を用いることができる。</p>		

単位：mm

編	章	節	条	枝番	工 種	測 定 項 目	規 格 値	
3 土 木 工 事 共 通 編	2 一 般 施 工 共 通	14 法 面 工 共 通	2	2	植生工 (植生基材吹付工) (客土吹付工)	法長 ℓ	ℓ < 5 m	-200
							ℓ ≥ 5 m	法長の-4%
						厚さ t	t < 5 cm	-10
							t ≥ 5 cm	-20
						但し、吹付面に凹凸がある場合の最小吹付厚は、設計厚の50%以上とし、平均厚は設計厚以上。		
延 長 L		-200						
3 土 木 工 事 共 通 編	2 一 般 施 工	3 共 通 的 工 種	5		縁石工 (縁石・アスカーブ)	延 長 L	-200	
3 土 木 工 事 共 通 編	2 一 般 施 工	3 共 通 的 工 種	6		小型標識工	設 置 高 さ H	設計値以上	
						基礎	幅 w (D)	-30
							高 さ h	-30
							根 入 れ 長	設計値以上

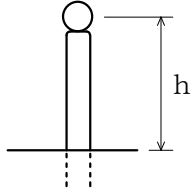
測 定 基 準	測 定 箇 所	摘 要
<p>施工延長 40mにつき1ヶ所、40m以下のものは1施工箇所につき2ヶ所。 ただし、計測手法については、従来管理のほかに3次元計測技術を用いた出来形管理は、発注者が指定する規定による出来形計測性能を有する機器を用いることができる。</p>		
<p>施工面積 200 m²につき1ヶ所、面積 200 m²以下のものは、1施工箇所につき2ヶ所。 検査孔により測定。</p>		
<p>1 施工箇所毎 ただし、計測手法については、従来管理のほかに3次元計測技術を用いた出来形管理は、発注者が指定する規定による出来形計測性能を有する機器を用いることができる。</p>		
<p>1ヶ所/1 施工箇所</p> <p>ただし、3次元計測技術を用いた出来形管理を発注者が指定する規定により管理を行う場合は、延長の変化点で測定。</p>		
<p>1ヶ所/1 基</p> <p>基礎 1 基毎</p>		

編	章	節	条	枝番	工 種	測 定 項 目	規 格 値	
3 土 木 工 事 共 通 編	2 一 般 施 工	3 共 通 的 工 種	7		防止柵工 (立入防止柵) (転落(横断)防止柵) (車止めポスト)	基礎	幅 w	-30
						基礎	高 さ h	-30
							パイプ取付高 H	+30 -20
3 土 木 工 事 共 通 編	2 一 般 施 工	3 共 通 的 工 種	8	1	路側防護柵工 (ガードレール)	基礎	幅 w	-30
						基礎	高 さ h	-30
							ビーム取付高 H	+30 -20
3 土 木 工 事 共 通 編	2 一 般 施 工	3 共 通 的 工 種	8	2	路側防護柵工 (ガードケーブル)	基礎	幅 w	-30
						基礎	高 さ h	-30
						基礎	延 長 L	-100
							ケーブル取付高 H	+30 -20

測 定 基 準	測 定 箇 所	摘 要
<p>単独基礎 10 基につき 1 基、10 基以下のものは 2 基測定。測定ヶ所は 1 基につき 1 ヶ所測定。</p> <p>1 ヶ所 / 1 施工箇所</p>		
<p>1 ヶ所 / 施工延長 40m 40m 以下のものは、2 ヶ所 / 1 施工箇所。</p> <p>1 ヶ所 / 1 施工箇所</p>		
<p>1 ヶ所 / 1 基礎毎</p> <p>1 ヶ所 / 1 施工箇所</p>		

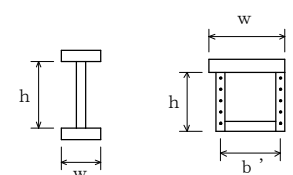
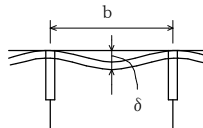
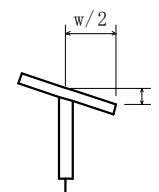
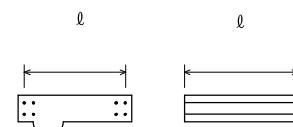

単位：mm

編	章	節	条	枝番	工 種	測 定 項 目	規 格 値
3 土 木 工 事 共 通 編	2 一 般 施 工	3 共 通 的 工 種	9		区画線工	厚 さ t (溶融式のみ)	設計値以上
						幅 w	設計値以上
3 土 木 工 事 共 通 編	2 一 般 施 工	3 共 通 的 工 種	10		道路付属物工 (視線誘導標) (距離標)	高 さ h	±30

測 定 基 準	測 定 箇 所	摘 要
各線種毎に、1ヶ所テストピースにより測定。		
1ヶ所/10本 10本以下の場合は、2ヶ所測定。		

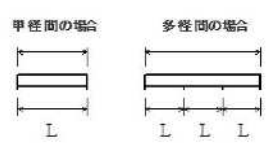
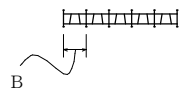
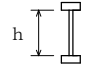
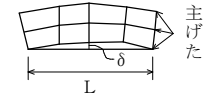
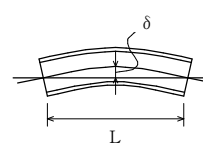
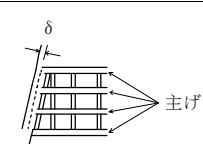
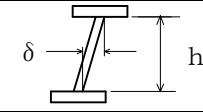
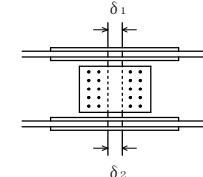
単位：mm

編	章	節	条	枝番	工 種	測 定 項 目	規 格 値											
3	土	木	工	事	共	通	編	2	12	3	1	桁製作工 (仮組立による検査を実施する場合) (シミュレーション仮組立検査を行う場合)	部	材	精	度	フランジ幅 w (m)	±2…… w ≤ 0.5 ±3…… 0.5 < w ≤ 1.0
																	腹板高 h (m)	±4……
																	腹板間隔 b' (m)	1.0 < w ≤ 2.0 ±(3+w/2) 2.0 < w
																	板の平面度 δ (mm)	鋼げた及びトラス等の部材の腹板 h / 250
																	箱げた及びトラス等のフランジ鋼床版のデッキプレート	b / 150
フランジの直角度 δ (mm)	w / 200																	
部材長 ℓ (m)	鋼げた	±3…… ℓ ≤ 10 ±4…… ℓ > 10																
トラス、アーチなど	±2…… ℓ ≤ 10 ±3…… ℓ > 10																	
圧縮材の曲がり δ (mm)	ℓ / 1000																	

測 定 基 準		測 定 箇 所	摘 要
鋼げた等	トラス・アーチ等		
主げた・主構	各支点及び各支間中央付近を測定。	 <p>I型鋼げた トラス弦材</p>	
床組など	構造別に、5部材につき1個抜き取った部材の中央付近を測定。 JIS製品を使用する場合は、JIS認定工場の成績表に代えることができる。		
主げた	各支点及び各支間中央付近を測定。 h：腹板高(mm) b：腹板又はリブの間隔(mm) w：フランジ幅(mm)		
			
	原則として仮組立をしない状態の部材について、主要部材全数を測定。		
	主要部材全数を測定。 ℓ：部材長(mm)		

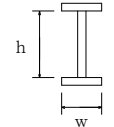
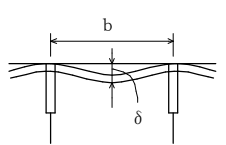
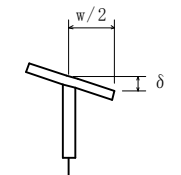
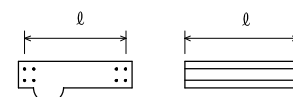
単位：mm

編	章	節	条	枝番	工 種	測 定 項 目		規 格 値	
						測 定 項 目	規 格 値		
3	土 木 工 事 共 通 編	2	12	3	1	桁製作工 (仮組立による検査を実施する場合) (シミュレーション仮組立検査を行う場合)	全長、支間長 L (m)	$\pm(10+L/10)$	
							主げた、主構の中心間距離 B (m)	$\pm 4 \cdots B \leq 2$ $\pm(3+B/2) \cdots B > 2$	
							主構の組立高さ h (m)	$\pm 5 \cdots h \leq 5$ $\pm(2.5+h/2) \cdots h > 5$	
							仮組立	主げた、主構の通り δ (mm)	$5+L/5 \cdots$ $L \leq 100$ $25 \cdots L > 100$
								主げた、主構のそり δ (mm)	$-5 \sim +5 \cdots L \leq 20$ $-5 \sim +10 \cdots$ $20 < L \leq 40$ $-5 \sim +15 \cdots$ $40 < L \leq 80$ $-5 \sim +25 \cdots$ $80 < L \leq 200$
							精 度	主げた、主構の橋端における出入差 δ (mm)	設計値 ± 10
								主げた、主構の鉛直度 δ (mm)	$3+h/1,000$
現場継手部のすき間 δ_1, δ_2 (mm)	設計値 ± 5								

測 定 基 準		測 定 箇 所	摘 要
鋼げた等	トラス・アーチ等		
			主げた、主構全数を測定。
			各支点及び各支間中央付近を測定。
—	両端部及び中央部を測定。		
	最も外側の主げた又は主構について支点及び支間中央の1点を測定。 L：測線長(m)		
	各主げたについて10～12m間隔を測定。 L：主げたの支間長(m)		
	どちらか一方の主げた（主構）端を測定。		
	各主げたの両端部を測定。 h：主げたの高さ(mm)		支点及び支間中央付近を測定。 h：主構の高さ(mm)
	主桁、主構の全継手数の1/2を測定。 δ_1, δ_2 のうち大きいもの なお、設計値が5mm未満の場合は、すき間の許容範囲の下限値を0mmとする。 (例：設計値が3mmの場合、すき間の許容範囲は0mm～8mm)		

単位：mm

編	章	節	条	枝番	工 種	測 定 項 目	規 格 値
3	土 木 工 事 共 通 編	2	12	3	2	桁製作工 (仮組立による検査を実施しない場合)	$\pm 2 \dots\dots$ $w \leq 0.5$ フランジ幅 w (m) $\pm 3 \dots\dots$ $0.5 < w \leq 1.0$ 腹板高 h (m) $\pm 4 \dots\dots$ 腹板間隔 b' (m) $1.0 < w \leq 2.0$ $\pm (3+w/2)$ $2.0 < w$
							鋼げた等の部材の腹板 $h/250$
							箱げた等のフランジ鋼床版のデッキプレート $b/150$
							フランジの直角度 δ (mm) $w/200$
							鋼げた $\pm 3 \dots\dots$ $\ell \leq 10$ $\pm 4 \dots\dots$ $\ell > 10$

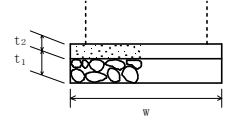
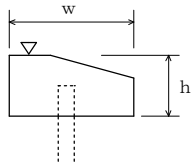
測 定 基 準	測 定 箇 所	測定場所
主げた 各支点及び各支間中央付近を測定。 床組など 構造別に、5部材につき1個抜き取った部材の中央付近を測定。	 <p>I型鋼げた</p>	工場
主げた 各支点及び各支間中央付近を測定。 h : 腹板高 (mm) b : 腹板又はリブの間隔 (mm) w : フランジ幅 (mm)		工場
		工場
主要部材全数を測定。		工場

単位：mm

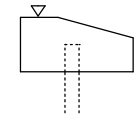
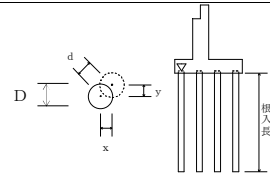
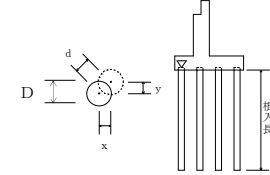
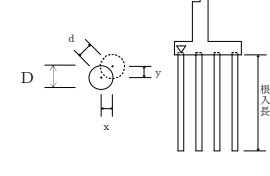
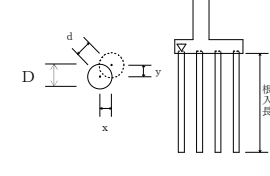
編	章	節	条	枝番	工 種	測 定 項 目	規 格 値
3	土木工事共通編	2	12	3	桁製作工 (鋼製ダム製作工(仮組立時))	部材の水平度	10
						堤 長 L	±30
						堤 長 ℓ	±10
						堤 幅 W	±30
						堤 幅 w	±10
						高 さ H	±10
						ベースプレートの高さ	±10
						本体の傾き	±H/500
3	土木工事共通編	2	12	11	工場塗装工	塗 膜 厚	a. ロット塗膜厚の平均値は、目標塗膜厚合計値の90%以上。 b. 測定値の最小値は、目標塗膜厚合計値の70%以上。 c. 測定値の分布の標準偏差は、目標塗膜厚合計値の20%以下。ただし、測定値の平均値が目標塗膜厚合計値より大きい場合はこの限りではない。

測 定 基 準	測 定 箇 所	摘 要
全数を測定。	<p>図a 格子形鋼製砂防ダム 図b 鋼製スリットダムA型 図c 鋼製スリットダムB型 図d 鋼製L型スリットダム</p>	
外面塗装では、無機ジンクリッチペイントの塗布後と上塗り終了時に測定し、内面塗装では内面塗装終了時に測定。 1ロットの大きさは、500㎡とする。 1ロット当たり測定数は25点とし、各点の測定は5回行い、その平均値をその点の測定値とする。ただし、1ロットの面積が200㎡に満たない場合は10㎡ごとに1点とする。		

編	章	節	条	枝番	工 種	測 定 項 目	規 格 値
3	2	3	16		コンクリート面塗装工	塗料使用量	鋼道路橋塗装・防食便覧Ⅱ－74「表－Ⅱ.5.5 各塗料の標準使用量と標準膜厚」の標準使用量以上
3	2	4	1		一般事項 (切込砂利) (碎石基礎工) (割ぐり石基礎工) (均しコンクリート)	幅 w	設計値以上
						厚さ t_1, t_2	－30
						延 長 L	各構造物の規格値による
3	2	4	3	1	基礎工(護岸) (現場打)	基 準 高 ∇	±30
						幅 w	－30
						高 さ h	－30
						延 長 L	－200

測 定 基 準	測 定 箇 所	摘 要
<p>塗装系ごとの塗装面積を算出・照査して、各塗料の必要量を求め、塗布作業の開始前に搬入量（充缶数）と、塗布作業終了時に使用量（空缶数）を確認し、各々必要量以上であることを確認する。</p> <p>1 ロットの大きさは 500 m²とする。</p>		
<p>施工延長 40m（測点間隔 25mの場合は 50m）につき 1ヶ所、延長 40m（又は 50m）以下のものは 1 施工箇所につき 2ヶ所。</p>		
<p>施工延長 40m（測点間隔 25mの場合は 50m）につき 1ヶ所、延長 40m（又は 50m）以下のものは 1 施工箇所につき 2ヶ所。</p>		

編	章	節	条	枝番	工 種	測 定 項 目	規 格 値
3 土木 工事 共通 編	2 一 般 施 工	4 基 礎 工	3	2	基礎工(護岸) (プレキャスト)	基準高▽	±30
						延長 L	-200
3 土木 工事 共通 編	2 一 般 施 工	4 基 礎 工	4	1	既製杭工 (既製コンクリート杭) (鋼管杭) (H鋼杭)	基準高▽	±50
						根入長	設計値以上
						偏心量 d	D/4以内かつ 100以内
						傾斜	1/100以内
3 土木 工事 共通 編	2 一 般 施 工	4 基 礎 工	4	2	既製杭工 (鋼管セイルセメント 杭)	基準高▽	±50
						根入長	設計値以上
						偏心量 d	D/4以内かつ 100以内
						傾斜	1/100以内
						杭径 D	設計径以上
3 土木 工事 共通 編	2 一 般 施 工	4 基 礎 工	5		場所打杭工	基準高▽	±50
						根入長	設計値以上
						偏心量 d	100以内
						傾斜	1/100以内
						杭径 D	{設計径(公称 径)-30}以上
3 土木 工事 共通 編	2 一 般 施 工	4 基 礎 工	6		深礎工	基準高▽	±50
						根入長	設計値以上
						偏心量 d	150以内
						傾斜	1/50以内
						基礎径 D	設計径(公称 径)以上※

測 定 基 準	測 定 箇 所	摘 要
<p>施工延長 40m (測点間隔 25m の場合は 50m) につき 1ヶ所、延長 40m (又は 50m) 以下のものは 1 施工箇所につき 2ヶ所。</p>		
<p>全数について杭中心で測定。 $d = \sqrt{x^2 + y^2}$</p>		
<p>全数について杭中心で測定。 $d = \sqrt{x^2 + y^2}$</p>		
<p>全数について杭中心で測定。 $d = \sqrt{x^2 + y^2}$</p>		
<p>全数について杭中心で測定。 $d = \sqrt{x^2 + y^2}$</p> <p>※ライナープレートの場合はその内径、補強リングを必要とする場合は補強リングの内径とし、モルタルライニングの場合はモルタル等の土留め構造の内径にて測定。</p>		

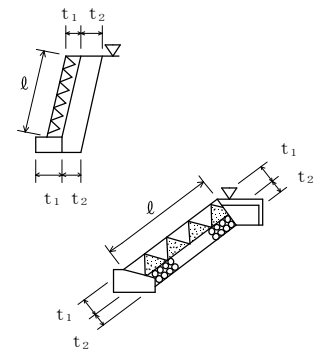
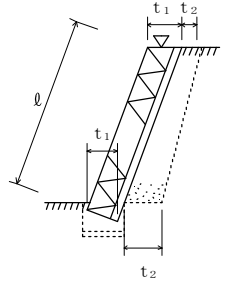
編	章	節	条	枝番	工 種	測 定 項 目	規 格 値
3 土 木 工 事 共 通 編	2 一 般 施 工	4 基 礎 工	7		オープンケーソン基礎工	基 準 高 ∇	± 100
						ケーソンの長さ l	-50
						ケーソンの幅 w	-50
						ケーソンの高さ h	-100
						ケーソンの壁厚 t	-20
						偏 心 量 d	300 以内
3 土 木 工 事 共 通 編	2 一 般 施 工	4 基 礎 工	8		ニューマチックケーソン基礎工	基 準 高 ∇	± 100
						ケーソンの長さ l	-50
						ケーソンの幅 w	-50
						ケーソンの高さ h	-100
						ケーソンの壁厚 t	-20
						偏 心 量 d	300 以内
3 土 木 工 事 共 通 編	2 一 般 施 工	4 基 礎 工	9		鋼管矢板基礎工	基 準 高 ∇	± 100
						根 入 長	設計値以上
						偏 心 量 d	300 以内

測 定 基 準	測 定 箇 所	摘 要
壁厚、幅、高さ、長さ、偏心量については各打設ロットごとに測定。	$d = \sqrt{x^2 + y^2}$	
壁厚、幅、高さ、長さ、偏心量については各打設ロットごとに測定。	$d = \sqrt{x^2 + y^2}$	
基準高は、全数を測定。 偏心量は、1基ごとに測定。	$d = \sqrt{x^2 + y^2}$	

編	章	節	条	枝番	工 種	測 定 項 目	規 格 値	
3	2	5	3	1	コンクリートブロック工 (コンクリートブロック積み) (コンクリートブロック張り)	基準高 ∇	± 50	
						法長 l	$l < 3\text{m}$	-50
							$l \geq 3\text{m}$	-100
						厚さ (ブロック積張) t_1		-50
						厚さ (裏込) t_2		-50
						延 長 L		-200
3	2	5	3	2	コンクリートブロック工 (連節ブロック張り)	基準高 ∇	± 50	
						法 長 l	-100	
						延長 L_1, L_2	-200	
3	2	5	3	3	コンクリートブロック工 (天端保護ブロック)	基準高 ∇	± 50	
						幅 w	-100	
						延 長 L	-200	

測 定 基 準	測 定 箇 所	摘 要
<p>施工延長 40m (測点間隔 25m の場合は 50m) につき 1ヶ所、延長 40m (又は 50m) 以下のものは 1 施工箇所につき 2ヶ所。厚さは上端部及び下端部の 2ヶ所を測定。</p>		
<p>施工延長 40m (測点間隔 25m の場合は 50m) につき 1ヶ所、延長 40m (又は 50m) 以下のものは 1 施工箇所につき 2ヶ所。</p>		
<p>施工延長 40m (測点間隔 25m の場合は 50m) につき 1ヶ所、延長 40m (又は 50m) 以下のものは 1 施工箇所につき 2ヶ所。</p>		

編	章	節	条	枝番	工 種	測 定 項 目	規 格 値	
3 土 木 工 事 共 通 編	2 一 般 施 工	5 石 ・ ブ ロ ッ ク 積 (張) 工	4		緑化ブロック工	基 準 高 ∇	± 50	
						法 長 l	$l < 3\text{ m}$	-50
							$l \geq 3\text{ m}$	-100
						厚さ(ブロック) t_1	-50	
						厚さ(裏込) t_2	-50	
						延 長 L	-200	
3 土 木 工 事 共 通 編	2 一 般 施 工	5 石 ・ ブ ロ ッ ク 積 (張) 工	5		石積(張)工	基 準 高 ∇	± 50	
						法 長 l	$l < 3\text{ m}$	-50
							$l \geq 3\text{ m}$	-100
						厚さ(石積・張) t_1	-50	
						厚さ(裏込) t_2	-50	
						延 長 L	-200	

測 定 基 準	測 定 箇 所	摘 要
<p>施工延長 40m (測点間隔 25m の場合は 50m) につき 1ヶ所、延長 40m (又は 50m) 以下のものは 1 施工箇所につき 2ヶ所。厚さは上端部及び下端部の 2ヶ所を測定。</p> 		
<p>施工延長 40m (測点間隔 25m の場合は 50m) につき 1ヶ所、延長 40m (又は 50m) 以下のものは 1 施工箇所につき 2ヶ所。厚さは上端部及び下端部の 2ヶ所を測定。</p> 		

編	章	節	条	枝番	工 種	測定項目	規 格 値			
							個々の測定値 (X)		10個の測定値の平均 (X ₁₀)	
							中規模以上	小規模以下	中規模以上	小規模以下
3 土木 工事 共通 編	2 一般 施工	6 一般 舗装 工	7	1	アスファルト舗装工 (下層路盤工)	基準高▽	±40	±50	—	—
						厚 さ	-45	-45	-15	-15
						幅	-50	-50	—	—
3 土木 工事 共通 編	2 一般 施工	6 一般 舗装 工	7	2	アスファルト舗装工 (上層路盤工) 粒度調整路盤工	厚 さ	-25	-30	-8	-10
						幅	-50	-50	—	—

測 定 基 準	測 定 箇 所	摘 要
<p>基準高は延長 40m 毎に 1ヶ所の割とし、道路中心線および端部で測定。 厚さは各車線 200m 毎に 1ヶ所を掘り起こして測定。 幅は、延長 80m 毎に 1ヶ所の割に測定。ただし、幅は設計図書の測点によらず延長 80m 以下の間隔で測定することができる。 ※厚さは、下がり寸法管理も可とし、その場合は原則として道路中心線、両端部の計 3 点で測定する。</p>	<p>・工事規模の考え方 中規模とは、1 層あたりの施工面積が 2,000 m²以上とする。 小規模とは、表層及び基層の加熱アスファルト混合物の総使用量がおおよそ 500t 未満あるいは施工面積が 2,000 m²未満。 ・厚さについて 厚さは、個々の測定値が 10 個に 9 個以上の割合で規格値を満足しなければならないとともに、10 個の測定値の平均値 (X₁₀) について満足しなければならない。ただし、厚さのデータ数が 10 個未満の場合は測定値の平均値は適用しない。</p>	
<p>厚さは各車線 200m 毎に 1ヶ所を掘り起こして測定。 幅は、延長 80m 毎に 1ヶ所の割に測定。ただし、幅は設計図書の測点によらず延長 80m 以下の間隔で測定することができる。 ※厚さは、下がり寸法管理も可とし、その場合は原則として道路中心線、両端部の計 3 点で測定する。</p>		

単位：mm

編	章	節	条	枝番	工 種	測定項目	規 格 値			
							個々の測定値 (X)		10個の測定値の平均 (X ₁₀)	
							中規模以上	小規模以下	中規模以上	小規模以下
3 土木工事共通編	2 一般施工	6 一般舗装工	7	3	アスファルト舗装工 (上層路盤工) セメント(石灰)安定処理工	厚 さ	-25	-30	-8	-10
						幅	-50	-50	—	—
3 土木工事共通編	2 一般施工	6 一般舗装工	7	4	アスファルト舗装工 (加熱アスファルト安定処理工)	厚 さ	-15	-20	-5	-7
						幅	-50	-50	—	—
3 土木工事共通編	2 一般施工	6 一般舗装工	6	4	橋面防水工(シート系床板防水層)	基準高▽	-20~+50			

測 定 基 準	測 定 箇 所	摘 要
<p>厚さは1,000 m²に1個の割でコアを採取若しくは掘り起こして測定。 幅は、延長80m毎に1ヶ所の割に測定。ただし、幅は設計図書の測点によらず延長80m以下の間隔で測定することができる。 ※厚さは、下がり寸法管理も可とし、その場合は原則として道路中心線、両端部の計3点で測定する。</p>	<p>・工事規模の考え方 中規模とは、1層あたりの施工面積が2,000 m²以上とする。 小規模とは、表層及び基層の加熱アスファルト混合物の総使用量がおおよそ500t未満あるいは施工面積が2,000 m²未満。 ・厚さについて 厚さは、個々の測定値が10個に9個以上の割合で規格値を満足しなければならないとともに10個の測定値の平均値(X₁₀)について満足しなければならない。ただし、厚さのデータ数が10個未満の場合は測定値の平均値は適用しない。</p>	
<p>厚さは1,000 m²に1個の割でコアを採取して測定。 幅は、延長80m毎に1ヶ所の割に測定。ただし、幅は設計図書の測点によらず延長80m以下の間隔で測定することができる。 ※厚さは、下がり寸法管理も可とし、その場合は原則として道路中心線、両端部の計3点で測定する。</p>		
<p>標準重ね幅100mmに対し、1施工箇所毎に目視と測定により全面を確認</p>		

単位：mm

編	章	節	条	枝番	工 種	測定項目	規 格 値			
							個々の測定値 (X)		10個の測定値の平均 (X ₁₀)	
							中規模以上	小規模以下	中規模以上	小規模以下
3	2	6	7	5	アスファルト舗装工 (基層工)	厚 さ	-9	-12	-3	-4
						幅	-25	-25	—	—
3	2	6	7	6	アスファルト舗装工 (表層工)	厚 さ	-7	-9	-2	-3
						幅	-25	-25	—	—
						平 坦 性	—		3mプロフィールメータ (σ)2.4mm 以下 直読式 (足付き) (σ)1.75mm 以下	

測 定 基 準	測 定 箇 所	摘 要
<p>厚さは1,000㎡に1個の割でコアを採取して測定。 幅は、延長80m毎に1ヶ所の割に測定。ただし、幅は設計図書の測点によらず延長80m以下の間隔で測定することができる。 ※厚さは、下がり寸法管理も可とし、その場合は原則として道路中心線、両端部の計3点で測定する。</p>	<p>・工事規模の考え方 中規模とは、1層あたりの施工面積が2,000㎡以上とする。 小規模とは、表層及び基層の加熱アスファルト混合物の総使用量がおおよそ500t未満あるいは施工面積が2,000㎡未満。 ・厚さについて 厚さは、個々の測定値が10個に9個以上の割合で規格値を満足しなければならないとともに10個の測定値の平均値 (X₁₀) について満足しなければならない。ただし、厚さのデータ数が10個未満の場合は測定値の平均値は適用しない。</p>	
<p>厚さは1,000㎡に1個の割でコアを採取して測定。 幅は、延長80m毎に1ヶ所の割に測定。平坦性は各車線毎に全延長とする。ただし、幅は設計図書の測点によらず延長80m以下の間隔で測定することができる。 ※厚さは、下がり寸法管理も可とし、その場合は原則として道路中心線、両端部の計3点で測定する。</p>	<p>・コアの採取について 橋面舗装等でコア採取により床版等に損傷を与える恐れのある場合は、他の方法によることが出来る。 ・平坦性について 維持工事においては、平坦性の項目を省略することが出来る。</p>	

単位：mm

編	章	節	条	枝番	工 種	測定項目	規 格 値		
							個々の測定値 (X)		10個の測定値の平均(X ₁₀)
							中規模以上	小規模以上	中規模以上
3 土木 工事 共通 編	2 一 般 施 工	6 一 般 舗 装 工	12	1	コンクリート舗装工 (下層路盤工)	基準高▽	±40	±50	—
						厚 さ	-45		-15
						幅	-50		—
3 土木 工事 共通 編	2 一 般 施 工	6 一 般 舗 装 工	12	2	コンクリート舗装工 (粒度調整路盤工)	厚 さ	-25	-30	-8
						幅	-50		—

測 定 基 準	測 定 箇 所	摘 要
<p>基準高は延長40m毎に1ヶ所の割とし、道路中心線および端部で測定。厚さは各車線200m毎に1ヶ所を掘り起こして測定。幅は、延長80m毎に1ヶ所の割に測定。</p> <p>ただし、幅は設計図書の測点によらず延長80m以下の間隔で測定することができる。</p> <p>※厚さは、下がり寸法管理も可とし、その場合は、原則として道路中心線、両端部の計3点で測定する。</p>	<p>厚さは、個々の測定値が10個に9個以上の割合で規格値を満足しなければならないとともに、10個の測定値の平均値(X₁₀)について満足しなければならない。ただし、厚さのデータ数が10個未満の場合は測定値の平均値は適用しない。</p> <p>コア採取について 橋面舗装等でコア採取により床版等に損傷を与える恐れのある場合は、他の方法によることが出来る。</p>	
<p>幅は、延長80m毎に1ヶ所の割とし、厚さは、各車線200m毎に1ヶ所を掘り起こして測定。</p> <p>ただし、幅は設計図書の測点によらず延長80m以下の間隔で測定することができる。</p> <p>※厚さは、下がり寸法管理も可とし、その場合は、原則として道路中心線、両端部の計3点で測定する。</p>		

単位：mm

編	章	節	条	枝番	工 種	測定項目	規 格 値		
							個々の測定値 (X)		10 個の測定値の平均 (X ₁₀)
							中規模以上	小規模以下	
3 土木工事共通編	2 一般施工	6 一般舗装工	12	3	コンクリート舗装工 (セメント(石灰・瀝青)安定処理工)	厚 さ	-25	-30	-8
						幅	-50		—
3 土木工事共通編	2 一般施工	6 一般舗装工	12	4	コンクリート舗装工 (アスファルト中間層)	厚 さ	-9	-12	-3
						幅	-25		—

測 定 基 準	測 定 箇 所	摘 要
<p>幅は、延長 80m毎に1ヶ所の割とし、厚さは、1,000 m²に1個の割でコアを採取もしくは掘り起こして測定。 ただし、幅は設計図書の測点によらず延長 80m 以下の間隔で測定することができる。 ※厚さは、下がり寸法管理も可とし、その場合は、原則として道路中心線、両端部の計3点で測定する。</p>	<p>厚さは、個々の測定値が10個に9個以上の割合で規格値を満足しなければならないとともに、10個の測定値の平均値 (X₁₀) について満足しなければならない。ただし、厚さのデータ数が10個未満の場合は測定値の平均値は適用しない。</p> <p>コア採取について 橋面舗装等でコア採取により床版等に損傷を与える恐れのある場合は、他の方法によることが出来る。</p>	
<p>幅は、延長 80m毎に1ヶ所の割とし、厚さは、1,000 m²に1個の割でコアを採取して測定。 ただし、幅は設計図書の測点によらず延長 80m 以下の間隔で測定することができる。 ※厚さは、下がり寸法管理も可とし、その場合は、原則として道路中心線、両端部の計3点で測定する。</p>		

単位：mm

編	章	節	条	枝番	工 種	測定項目	規 格 値		
							個々の測定値 (X)		10個の測定値の平均 (X ₁₀)
							中規模以上	小規模以下	中規模以上
3 土 木 工 事 共 通 編	2 一 般 施 工	6 一 般 舗 装 工	12	5	コンクリート舗装工 (コンクリート舗装版工)	厚 さ	—10		—3.5
						幅	—25		—
						平 坦 性	—		コンクリートの硬化後3mプロファイルにより機械舗設の場合(σ)2.4mm以下 人力舗設の場合(σ)3mm以下
					目地段差	±2			
3 土 木 工 事 共 通 編	2 一 般 施 工	6 一 般 舗 装 工	12	6	コンクリート舗装工 (転圧コンクリート版工) 下層路盤工	基準高▽	±40	±50	—
						厚 さ	—45		—15
						幅	—50		—

測 定 基 準	測 定 箇 所	摘 要
<p>厚さは各車線の中心付近で型枠据付後各車線 200m毎に水糸又はレベルにより1測線当たり横断方向に3ヶ所以上測定、幅は、延長 80m毎に1ヶ所の割合で測定。平坦性は各車線毎に版縁から1mの線上、全延長とする。なお、スリップフォーム工法の場合は、厚さ管理に関し、打設前に各車線の中心付近で各車線 200m毎に水糸又はレベルにより1側線当たり横断方向に3ヶ所以上路盤の基準高を測定し、測定打設後に各車線 200m毎に両側の版端を測定する。</p> <p>ただし、幅は設計図書の測点によらず延長 80m 以下の間隔で測定することができる。</p> <p>隣接する各目地に対して、道路中心線及び端部で測定。</p>	<p>厚さは、個々の測定値が10個に9個以上の割合で規格値を満足しなければならないとともに、10個の測定値の平均値(X₁₀)について満足しなければならない。ただし、厚さのデータ数が10個未満の場合は測定値の平均値は適用しない。</p> <p>コア採取について 橋面舗装等でコア採取により床版等に損傷を与える恐れのある場合は、他の方法によることが出来る。</p> <p>維持工事においては、平坦性の項目を省略することができる。</p>	
<p>基準高は、延長 40m毎に1ヶ所の割合とし、道路中心線及び端部で測定。厚さは、各車線 200m毎に1ヶ所を掘り起こして測定。幅は、延長 80m毎に1ヶ所の割合に測定。</p> <p>ただし、幅は設計図書の測点によらず延長 80m 以下の間隔で測定することができる。</p> <p>※厚さは、下がり寸法管理も可とし、その場合は、原則として道路中心線、両端部の計3点で測定する。</p>	<p>厚さは、個々の測定値が10個に9個以上の割合で規格値を満足しなければならないとともに、10個の測定値の平均値(X₁₀)について満足しなければならない。ただし、厚さのデータ数が10個未満の場合は測定値の平均値は適用しない。</p> <p>コア採取について 橋面舗装等でコア採取により床版等に損傷を与える恐れのある場合は、他の方法によることが出来る。</p>	

単位：mm

編	章	節	条	枝番	工 種	測定項目	規 格 値		
							個々の測定値 (X)		10個の測定値の平均 (X ₁₀)
							中規模以上	小規模以下	中規模以上
3	2	6	12	7	コンクリート舗装工 (転圧コンクリート版工) 粒度調整路盤工	厚 さ	-25	-30	-8
						幅	-50		—

測 定 基 準	測 定 箇 所	摘 要
<p>幅は、延長 80m毎に1ヶ所の割とし、厚さは、各車線 200m毎に1ヶ所を掘り起こして測定。 ただし、幅は設計図書の測点によらず延長 80m 以下の間隔で測定することができる。 ※厚さは、下がり寸法管理も可とし、その場合は、原則として道路中心線、両端部の計3点で測定する。</p>	<p>厚さは、個々の測定値が10個に9個以上の割合で規格値を満足しなければならないとともに、10個の測定値の平均値 (X₁₀) について満足しなければならない。ただし、厚さのデータ数が10個未満の場合は測定値の平均値は適用しない。</p> <p>コア採取について 橋面舗装等でコア採取により床版等に損傷を与える恐れのある場合は、他の方法によることが出来る。</p>	

単位：mm

編	章	節	条	枝番	工 種	測定項目	規 格 値		
							個々の測定値 (X)		10個の測定値の平均(X ₁₀)
							中規模以上	小規模以下	中規模以上
3	2	6	12	8	コンクリート舗装工 (転圧コンクリート版工) セメント(石灰・瀝青)安定処理工	厚 さ	-25	-30	-8
						幅	-50		—
3	2	6	12	9	コンクリート舗装工 (転圧コンクリート版工) アスファルト中間層	厚 さ	-9	-12	-3
						幅	-25		—
3	2	6	12	10	コンクリート舗装工 (転圧コンクリート版工)	厚 さ	-15	-4.5	
						幅	-35		—
						平坦性	—	転圧コンクリートの硬化後、3mプロフィールメーターにより(σ)2.4mm以下。	
						目地段差	±2		

測 定 基 準	測 定 箇 所	摘 要
<p>幅は、延長 80m毎に1ヶ所の割とし、厚さは、1,000 m²に1個の割でコアを採取もしくは、掘り起こして測定。ただし、幅は設計図書の測点によらず延長 80m 以下の間隔で測定することができる。</p> <p>※厚さは、下がり寸法管理も可とし、その場合は、原則として道路中心線、両端部の計3点で測定する。</p>	<p>厚さは、個々の測定値が10個に9個以上の割合で規格値を満足しなければならないとともに、10個の測定値の平均値(X₁₀)について満足しなければならない。ただし、厚さのデータ数が10個未満の場合は測定値の平均値は適用しない。</p> <p>コア採取について 橋面舗装等でコア採取により床版等に損傷を与える恐れのある場合は、他の方法によることが出来る。</p>	
<p>幅は、延長 80m毎に1ヶ所の割とし、厚さは、1,000 m²に1個の割でコアを採取して測定。</p> <p>ただし、幅は設計図書の測点によらず延長 80m 以下の間隔で測定することができる。</p> <p>※厚さは、下がり寸法管理も可とし、その場合は、原則として道路中心線、両端部の計3点で測定する。</p>	<p>維持工事においては、平坦性の項目を省略することが出来る。</p>	
<p>厚さは、各車線の中心付近で型枠据付後各車線 200m毎に水糸又はレベルにより1測線当たり横断方向に3ヶ所以上測定、幅は、延長 80m毎に1ヶ所の割で測定、平坦性は各車線毎に版縁から1mの線上、全延長とする。</p> <p>ただし、幅は設計図書の測点によらず延長 80m 以下の間隔で測定することができる。</p> <p>隣接する各目地に対して、道路中心線及び端部で測定。</p>		

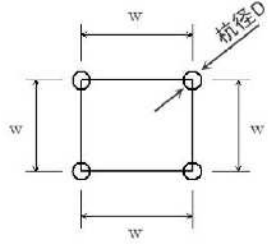
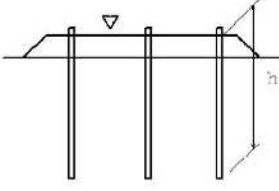
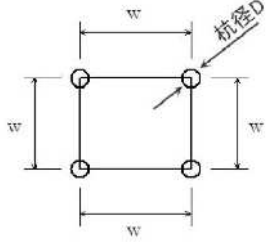
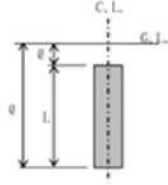
編	章	節	条	枝番	工 種	測 定 項 目	規 格 値
3 土 木 工 事 共 通 編	2 一 般 施 工	7 地 盤 改 良 工	2		路床安定処理工	基 準 高 ∇	± 50
						施 工 厚 さ t	-50
						幅 w	-100
						延 長 L	-200
3 土 木 工 事 共 通 編	2 一 般 施 工	7 地 盤 改 良 工	3		置換工	基 準 高 ∇	± 50
						置換厚さ t	-50
						幅 w	-100
						延 長 L	-200

測 定 基 準	測 定 箇 所	摘 要
<p>延長 40m 毎に 1ヶ所の割で測定。 基準高は、道路中心線及び端部で測定。 厚さは中心線及び端部で測定。</p>		
<p>施工延長 40m (測点間隔 25m の場合は 50m) につき 1ヶ所、延長 40m (50m) 以下のものは 1 施工箇所につき 2ヶ所。 厚さは中心線及び端部で測定。</p>		

編	章	節	条	枝番	工 種	測 定 項 目	規 格 値
3 土 木 工 事 共 通 編	2 一 般 施 工	7 地 盤 改 良 工	5		パイルネット工	基 準 高 ∇	± 50
						厚 さ t	-50
						幅 w	-100
						延 長 L	-200
3 土 木 工 事 共 通 編	2 一 般 施 工	7 地 盤 改 良 工	6		表層安定処理工 (サンドマット)	施 工 厚 さ t	-50
						幅 w	-100
						延 長 L	-200

測 定 基 準	測 定 箇 所	摘 要
<p>施工延長 40m (測点間隔 25m の場合は 50m) につき 1ヶ所。 厚さは中心線及び両端で掘り起こして測定。 杭については、当該杭の項目に準ずる。</p>		
<p>施工延長 40m (測点間隔 25m の場合は 50m) につき 1ヶ所。 厚さは中心線及び両端で掘り起こして測定。</p>		

編	章	節	条	枝番	工 種	測 定 項 目	規 格 値
3 土 木 工 事 共 通 編	2 一 般 施 工	7 地 盤 改 良 工	7		バーチカルドレーン工 (サンドドレーン工) (ペーパードレーン工) (袋詰式サンドドレーン工)	位置・間隔w	±100
						杭 径 D	設計値以上
			8		締め改良工 (サンドコンパクション パイル工)	打 込 長 さ h	設計値以上
						サンドドレーン、袋詰式 サンドドレーン、サンド コンパクションパイル の砂投入量	—
3 土 木 工 事 共 通 編	2 一 般 施 工	7 地 盤 改 良 工	9		固結工 (粉体噴射攪拌工) (高圧噴射攪拌工) (スラリー攪拌工) (生石灰パイル工)	基 準 高 ▽	-50
						位置・間隔w	D/4以内
						杭 径 D	設計値以上
						深 度 L	設計値以上

測 定 基 準	測 定 箇 所	摘 要
100本に1ヶ所。 100本以下は2ヶ所測定。1ヶ所に4本測定。 ただし、ペーパードレーンの杭径は対象外とする。 全本数		
全本数 計器管理にかえることができる。		
	※余長は、適用除外	
100本に1ヶ所。 100本以下は2ヶ所測定。 1ヶ所に4本測定。		
全本数 $L = \ell_1 - \ell_2$ ℓ_1 は改良体先端深度 ℓ_2 は改良端天端深度		

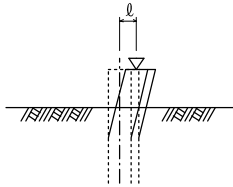
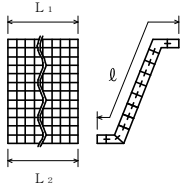
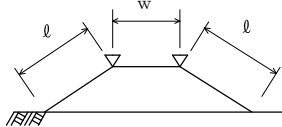
単位：mm

編	章	節	条	枝番	工 種	測 定 項 目	規 格 値
3	2	7	9		固結工 (中間混合処理工)	基 準 高 ∇	設計値以上
						施工厚さ t	設計値以上
						幅 w	設計値以上
						延 長 L	設計値以上

測 定 基 準	測 定 箇 所	摘 要
<p>1,000m³～4,000m³につき一ヶ所、又は、施工延長40m(測点間隔25mの場合は、施工延長40m(50m)以下のものは1施工箇所につき2ヶ所。施工厚さは施工時の改良深度確認を出来形とする。</p>		

単位：mm

編	章	節	条	枝番	工 種	測 定 項 目	規 格 値
3 土 木 工 事 共 通 編	2 一 般 施 工	10 仮 設 工	5	1	土留・仮締切工 (H鋼杭) (鋼矢板)	基 準 高 ∇	±50
						根 入 長	設計値以上
						変 位 ℓ	100
3 土 木 工 事 共 通 編	2 一 般 施 工	10 仮 設 工	5	2	土留・仮締切工 (アンカー工)	削 孔 深 さ ℓ	設計深さ以上
						配 置 誤 差	100
3 土 木 工 事 共 通 編	2 一 般 施 工	10 仮 設 工	5	3	土留・仮締切工 (連節ブロック張り工)	法 長 ℓ	-100
						延 長 L_1 L_2	-200
3 土 木 工 事 共 通 編	2 一 般 施 工	10 仮 設 工	5	4	土留・仮締切工 (締切盛土)	基 準 高 ∇	-50
						天 端 幅 w	-100
						法 長 ℓ	-100
3 土 木 工 事 共 通 編	2 一 般 施 工	10 仮 設 工	5	5	土留・仮締切工 (中詰盛土)	基 準 高 ∇	-50

測 定 基 準	測 定 箇 所	摘 要
<p>基準高は施工延長40m（測点間隔25mの場合は50m）につき1ヶ所。延長40m（又は50m）以下のものは、1施工箇所につき2ヶ所。 変位は、施工延長20m（測点間隔25mの場合は25m）につき1ヶ所、延長20m（又は25m）以下のものは1施工箇所につき2ヶ所。 （任意仮設は除く）</p>		
<p>全数 （任意仮設は除く）</p>		
<p>施工延長40m（測点間隔25mの場合は50m）につき1ヶ所、延長40m（又は50m）以下のものは1施工箇所につき2ヶ所。</p> <p>1 施工箇所毎</p>		
<p>施工延長50mにつき1ヶ所。 延長50m以下のものは1施工箇所につき2ヶ所。 （任意仮設は除く）</p>		
<p>施工延長50mにつき1ヶ所。 延長50m以下のものは、1施工箇所につき2ヶ所。 （任意仮設は除く）</p>		

編	章	節	条	枝番	工 種	測 定 項 目	規 格 値		
3 土 木 工 事 共 通 編	2 一 般 施 工	10 仮 設 工	9		地中連続壁工（壁式）	基 準 高 ∇	± 50		
						連壁の長さ l	-50		
						変 位	300		
						壁 体 長 L	-200		
3 土 木 工 事 共 通 編	2 一 般 施 工	10 仮 設 工	10		地中連続壁工（柱列式）	基 準 高 ∇	± 50		
						連壁の長さ l	-50		
						変 位 d	D/4 以内		
						壁 体 長 L	-200		
3 土 木 工 事 共 通 編	2 一 般 施 工	10 仮 設 工	22		法面吹付工	法長 l	$l < 3\text{ m}$	-50	
							$l \geq 3\text{ m}$	-100	
						厚さ t	$t < 5\text{ cm}$	-10	
							$t \geq 5\text{ cm}$	-20	
						但し、吹付面に凹凸がある場合の最小吹付厚は、設計厚の 50%以上とし、平均厚は設計厚以上			
						延 長 L			-200

測 定 基 準	測 定 箇 所	摘 要
<p>基準高は施工延長 40m（測点間隔 25m の場合は 50m）につき 1ヶ所。延長 40m（又は 50m）以下のものについては 1 施工箇所につき 2ヶ所。 変位は施工延長 20m（測点間隔 25m の場合は 25m）につき 1ヶ所。延長 20m（又は 25m）以下のものは 1 施工箇所につき 2ヶ所。</p>		
<p>基準高は施工延長 40m（測点間隔 25m の場合は 50m）につき 1ヶ所。延長 40m（又は 50m）以下のものについては 1 施工箇所につき 2ヶ所。 変位は施工延長 20m（測点間隔 25m の場合は 25m）につき 1ヶ所。延長 20m（又は 25m）以下のものは 1 施工箇所につき 2ヶ所。</p>		D：杭径
<p>施工延長 40mにつき 1ヶ所、40m以下のものは 1 施工箇所につき 2ヶ所。 200㎡につき 1ヶ所以上、200㎡以下は 2ヶ所をせん孔により測定。 1 施工箇所毎。</p>		

単位：mm

編	章	節	条	枝番	工 種	測 定 項 目	規 格 値	
4 治山編	1 治山ダム	3 工場製作工	4		鋼製ダム仮設材製作工	部	±3…… ℓ ≤ 10 ±4…… ℓ > 10	
						材		部材長 ℓ (m)
4 治山編	1 治山ダム	4 コンクリートダム工	4 5		コンクリートダム本體工 コンクリート副ダム工	基 準 高 ▽	±30	
						天端部 堤 幅	w ₁ , w ₃ w ₂	-30
						水通しの幅 ℓ ₁ ℓ ₂	ℓ ₁ ℓ ₂	±50
						堤 長 L ₁ , L ₂	L ₁ , L ₂	-50

測 定 基 準	測 定 箇 所	摘 要
図面の寸法表示箇所にて測定。		
図面の表示箇所にて測定。		

単位：mm

編	章	節	条	枝番	工 種	測 定 項 目	規 格 値
4 治山編	1 治山ダム	4 コンクリートダム工	6		コンクリート側壁工	基 準 高 ∇	± 30
						幅 w_1, w_2	-30
						長 さ L	-50
4 治山編	1 治山ダム	4 コンクリートダム工	8		水叩工	基 準 高 ∇	± 30
						幅 w	-100
						厚 さ t	-30
						延 長 L	-50

測 定 基 準	測 定 箇 所	摘 要
<p>1. 図面の寸法表示箇所を測定。 2. 上記以外の測定箇所の標準は、天端幅・天端高で各測点及びジョイント毎に測定。 3. 長さは、天端中心線の水平延長、又は、測点に直角な水平延長を測定。</p>		
<p>基準高、幅、延長は図面に表示してある箇所で測定。 厚さは目地及びその中間点で測定。</p>		

単位：mm

編	章	節	条	枝番	工 種	測 定 項 目	規 格 値	
4 治山編	1 治山ダム	5 鋼製ダム工	5	1	鋼製ダム本体工 (不透過型)	水 通 し 部	堤 高 ▽	±50
							長 さ ℓ	-50
							幅 w ₁ , w ₃	±50
							下流側倒れ △	±0.02H ₁
						袖 部	袖 高 ▽	±50
							幅 w ₂	±50
下流側倒れ △	±0.02H ₂							
4 治山編	1 治山ダム	5 鋼製ダム工	5	2	鋼製ダム本体工 (透過型)	堤長L 格	±50	
						堤長ℓ 格・B・L	±10	
						堤幅W 格	±30	
						堤幅w 格・B・L	±10	
						堤幅w A	±5	
						高さH 格・B・L	±10	
						高さH A	±10	
4 治山編	1 治山ダム	5 鋼製ダム工	6		鋼製側壁工	堤 高 ▽	±50	
						長 さ L	-50	
						幅 w ₁ , w ₂	±50	
						下流側倒れ △	±0.02H	
						高 さ h	h < 3 m	-50
							h ≥ 3 m	-100

測 定 基 準	測 定 箇 所	摘 要
<p>1. 図面の表示箇所にて測定する。 2. ダブルウォール構造の場合は、堤高、幅、袖高は+の規格値は適用しない。</p>		
<p>図面の表示箇所にて測定する。</p>	<p>図a 格子形鋼製砂防ダム 図b 鋼製スリットダムA型 図c 鋼製スリットダムB型 図d 鋼製L型スリットダム</p>	<p>格：格子型鋼製砂防ダム A：鋼製スリットダム A型 B：鋼製スリットダム B型 L：鋼製スリットダム L型</p>
<p>1. 図面に表示してある箇所にて測定。 2. ダブルウォール構造の場合は、堤高、幅、袖高は+の規格値は適用しない。</p>		

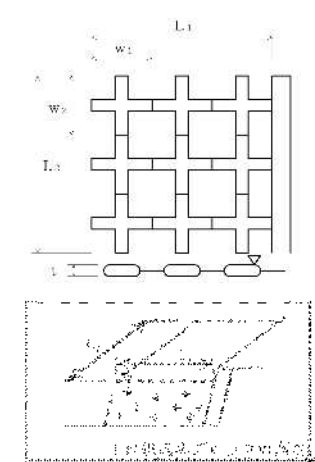
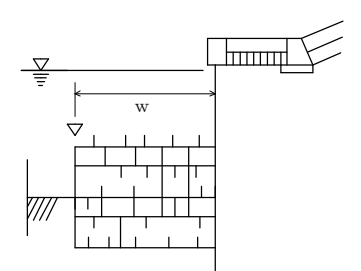
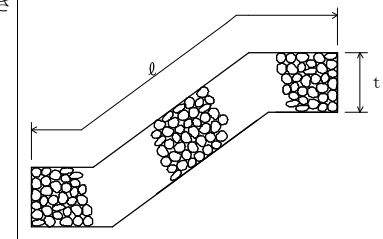
単位：mm

編	章	節	条	枝番	工 種	測 定 項 目	規 格 値
4 治山編	1 治山ダム	5 鋼製ダム工	7		コンクリート側壁工	基 準 高 ∇	± 30
						幅 w_1, w_2	-30
						長 さ L	-50
4 治山編	1 治山ダム	5 鋼製ダム工	9		水叩工	基 準 高 ∇	± 30
						幅 w	-100
						厚 さ t	-30
						延 長 L	-50
4 治山編	1 治山ダム	5 鋼製ダム工	10		現場塗装工	塗 膜 厚	a. ロットの塗膜厚平均値は、目標塗膜厚合計値の90%以上。 b. 測定値の最小値は、目標塗膜厚合計の70%以上。 c. 測定値の分布の標準偏差は、目標塗膜厚合計値の20%以下。ただし、測定値の平均値が目標塗膜厚合計値より大きい場合はこの限りではない。

測 定 基 準	測 定 箇 所	摘 要
1. 図面の寸法表示箇所にて測定。 2. 上記以外の測定箇所の標準は、天端幅・天端高で各測点及びジョイント毎に測定。 3. 長さは、天端中心線の水平延長、又は、測点に直角な水平延長を測定。		
基準高、幅、延長は図面に表示してある箇所にて測定。 厚さは目地及びその中間点で測定。		
塗装終了時に測定。 1 ロットの大きさは 500 m ² とする。 1 ロット当たりの測定数は 25 点とし、各点の測定は 5 回を行い、その平均値をその点の測定値とする。ただし、1 ロットの面積が 200 m ² に満たない場合は 10 m ² ごとに 1 点とする。		

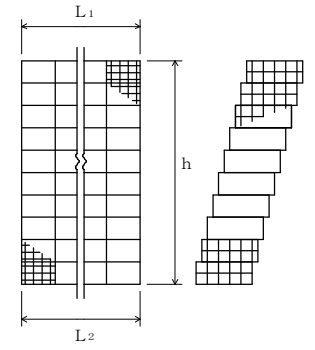
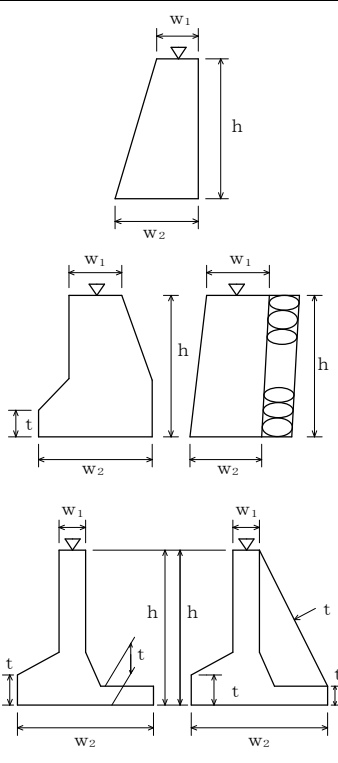
単位：mm

編	章	節	条	枝番	工 種	測 定 項 目		規 格 値					
						測 定 項 目	規 格 値						
4 治山編	1 治山ダム	6 護床工・根固め工	3		根固めブロック工	基準高▽	層 積	±300					
							乱 積	± t / 2					
						厚さ t	層 積	-20					
							乱 積	-					
						幅 w ₁ w ₂	層 積	-20					
							乱 積	-					
						延長 L ₁ L ₂	層 積	-200					
							乱 積	- t / 2					
						4 治山編	1 治山ダム	6 護床工・根固め工	6		沈床工	基準高▽	±150
												幅 w	±300
延長 L	-200												
4 治山編	1 治山ダム	6 護床工・根固め工	7	1	かご工 (じゃかご工)	法長 ℓ	ℓ < 3 m	-50					
							ℓ ≥ 3 m	-100					
						厚さ t	-50						

測 定 基 準	測 定 箇 所	摘 要
<p>施工延長 40m (測点間隔 25mの場合は 50m) につき 1ヶ所。延長 40m (又は 50m) 以下のものは 1 施工箇所につき 2ヶ所。</p> <p>幅、厚さは 40 個につき 1ヶ所測定。</p>		
1 施工箇所毎		
1 組毎。		
<p>施工延長 40m (測点間隔 25mの場合は 50m) につき 1ヶ所、延長 40m (又は 50m) 以下のものは 1 施工箇所につき 2ヶ所。</p>		

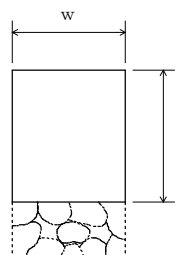
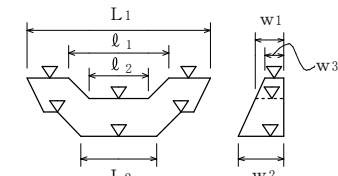
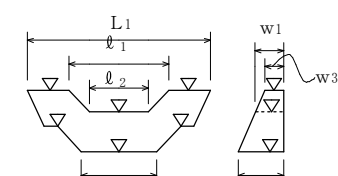
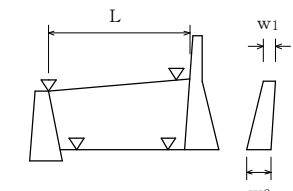
単位：mm

編	章	節	条	枝番	工 種	測 定 項 目	規 格 値	
4 治山編	1 治山ダム	6 護床工・根固め工	7	2	かご工 (ふとんかご工)	高 さ h	-100	
						延 長 L ₁ , L ₂	-200	
4 治山編	2 流路	3 流路護岸工	5		コンクリート護岸工	基 準 高 ▽	±50	
						厚 さ t	-20	
						裏 込 厚 さ	-50	
						幅 w ₁ , w ₂	-30	
						高 さ h	h < 3 m	-50
							h ≥ 3 m	-100
						延 長 L	-200	

測 定 基 準	測 定 箇 所	摘 要
<p>施工延長 40m (測点間隔 25mの場合は 50m) につき 1ヶ所、延長 40m (又は 50m) 以下のものは 1 施工箇所につき 2ヶ所。</p> 		
<p>施工延長 40m (測点間隔 25mの場合は 50m) につき 1ヶ所、延長 40m (又は 50m) 以下のものは 1 施工箇所につき 2ヶ所。</p> <p>1 施工箇所毎</p> 		

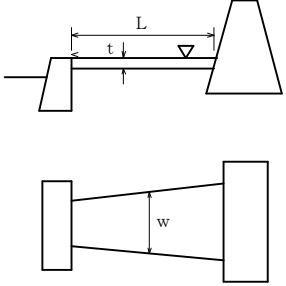
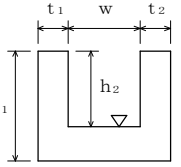
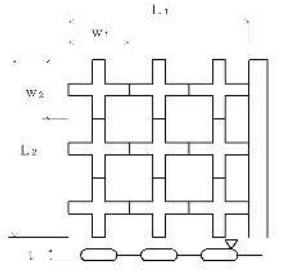
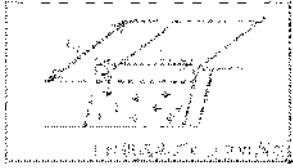
単位：mm

編	章	節	条	枝番	工 種	測 定 項 目	規 格 値
4 治山編	2 流路	3 流路護岸工	8		護岸付属物工	幅 w	-30
						高さ h	-30
4 治山編	2 流路	4 床固め工	4		床固め本體工	基準高 ∇	± 30
						天端部 堤幅 w_1, w_3 w_2	-30
						水通しの幅 l_1, l_2	± 50
						堤長 L_1, L_2	-50
4 治山編	2 流路	4 床固め工	5 6		垂直壁工 帯工	基準高 ∇	± 30
						天端部 堤幅 w_1, w_3 w_2	-30
						水通しの幅 l_1, l_2	± 50
						堤長 L_1, L_2	-50
4 治山編	2 流路	4 床固め工	7		側壁工	基準高 ∇	± 30
						幅 w_1, w_2	-30
						長さ L	-50

測 定 基 準	測 定 箇 所	摘 要
各格子間の中央部1ヶ所を測定。		
図面の寸法表示箇所を測定。		
図面の寸法表示箇所を測定。		
1. 図面の寸法表示箇所を測定。 2. 上記以外の測定箇所の標準は、天端幅・天端高で各測点及びジョイント毎に測定。 3. 長さは、天端中心線の水平延長、又は、測点に直角な水平延長を測定。		

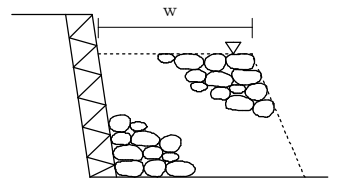
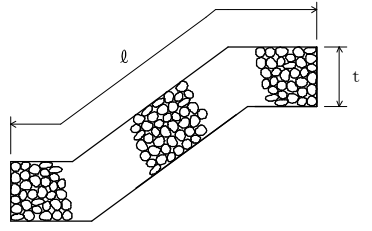
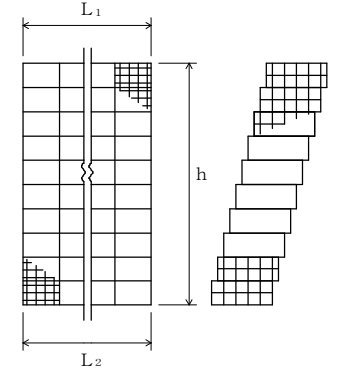
単位：mm

編	章	節	条	枝番	工 種	測 定 項 目	規 格 値	
4 治山編	2 流路	4 床固め工	8		水叩工	基準高 ∇	± 30	
						幅 w	-100	
						厚 さ t	-30	
						延 長 L	-50	
4 治山編	2 流路	4 床固め工	9		魚道工	基準高 ∇	± 30	
						幅 w	-30	
						高さ h_1, h_2	-30	
						厚 さ t_1, t_2	-20	
						延 長 L	-200	
4 治山編	2 流路	5 根固め・水制工	4		根固めブロック工	基準高 ∇	層 積 ± 300	
						乱 積	$\pm t/2$	
						厚 さ t	層 積 -20	
						乱 積	-	
						幅 w_1	層 積 -20	
						w_2	乱 積 -	
						延 長 L_1	層 積 -200	
						L_2	乱 積 $-t/2$	

測 定 基 準	測 定 箇 所	摘 要
<p>基準高、幅、延長は図面に表示してある箇所にて測定。 厚さは目地及びその中間点で測定。</p> 		
<p>施工延長 40m (測点間隔 25m の場合は 50m) につき 1ヶ所、延長 40m (又は 50m) 以下のものは 1 施工箇所につき 2ヶ所。なお、製品使用の場合は、製品寸法については規格証明書等による。</p> 		
<p>施工延長 40m (測点間隔 25m の場合は 50m) につき 1ヶ所。延長 40m (又は 50m) 以下のものは 1 施工箇所につき 2ヶ所。</p> <p>幅、厚さは 40 個につき 1ヶ所測定。</p> 		
<p>1 施工箇所毎</p> 		

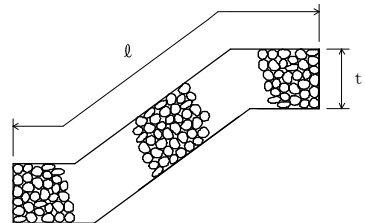
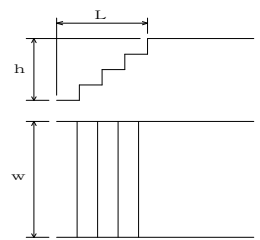
単位：mm

編	章	節	条	枝番	工 種	測 定 項 目	規 格 値
4 治山編	2 流路	5 根固め・水制工	6		捨石工	基準高 ∇	-100
						天端幅 w	-100
						延長 L	-200
4 治山編	2 流路	5 根固め・水制工	7	1	かご工 (じゃかご工)	法長 l	$l < 3\text{m}$ -50 $l \geq 3\text{m}$ -100
						厚さ t	-50
4 治山編	2 流路	5 根固め・水制工	7	2	かご工 (ふとんかご工)	高さ h	-100
						延長 L_1, L_2	-200

測 定 基 準	測 定 箇 所	摘 要
<p>施工延長 40m (測点間隔 25mの場合は 50m) につき 1ヶ所。延長 40m (又は 50m) 以下のものは 1 施工箇所につき 2ヶ所。</p>		
<p>施工延長 40m (測点間隔 25mの場合は 50m) につき 1ヶ所、延長 40m (又は 50m) 以下のものは 1 施工箇所につき 2ヶ所。</p>		
<p>施工延長 40m (測点間隔 25mの場合は 50m) につき 1ヶ所、延長 40m (又は 50m) 以下のものは 1 施工箇所につき 2ヶ所。</p>		

単位：mm

編	章	節	条	枝番	工 種	測 定 項 目	規 格 値
4 治山編	2 流路	5 根固め・水制工	7	3	かご工 (かごマット工)	法 長 ℓ	-100
						厚 さ t	-0.2 t
						延 長 L	-200
4 治山編	2 流路	6 流路付属物設置工	2		階段工	幅 w	-30
						高 さ h	-30
						長 さ L	-30
						段 数	±0段

測 定 基 準	測 定 箇 所	摘 要
<p>施工延長 40m (測点間隔 25m の場合は 50m) につき 1ヶ所、延長 40m (又は 50m) 以下のものは 1 施工箇所につき 2ヶ所。</p>		
<p>1回 / 1 施工箇所</p>		

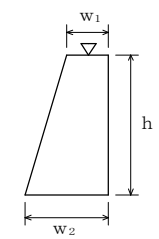
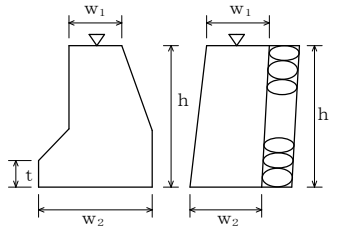
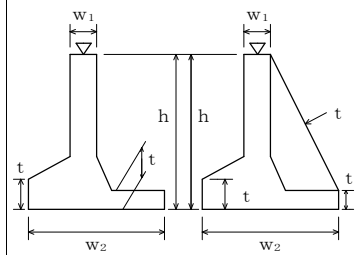
単位：mm

編	章	節	条	枝番	工 種	測 定 項 目	規 格 値
4	治山編	2	流路		コンクリート流路工 コンクリートブロック 流路工	基 準 高 ∇	± 30
						底 盤 厚 t	-20
						流 路 幅 b	± 50
						流 路 高 h	± 30
						延 長	L < 20m
					L \geq 20m		-100
					土流路工 ふとんかご流路工	基 準 高 ∇	± 50
						流 路 幅 b	-100
						流 路 高 h	± 50
						延 長 L	-200

測 定 基 準	測 定 箇 所	摘 要
各測点ごとまたは延長40mごとに1ヶ所、かつ最低2ヶ所。 両岸の構造物駆体の管理は、擁壁工、コンクリートブロック積工に準じる。		
各測点ごとまたは延長40mごとに1ヶ所、かつ最低2ヶ所。 両岸の構造物駆体の管理は、ふとんかご工に準じる。		

単位：mm

編	章	節	条	枝番	工 種	測 定 項 目	規 格 値	
4	治山編	3	4		場所打擁壁工	基準高 ∇	± 50	
						厚 さ t	-20	
						裏 込 厚 さ	-50	
						幅 w_1, w_2	-30	
						高さ h	$h < 3\text{ m}$	-50
							$h \geq 3\text{ m}$	-100
延 長 L	-200							

測 定 基 準	測 定 箇 所	摘 要
<p>施工延長 40m (測点間隔 25m の場合は 50m) につき 1ヶ所、延長 40m (又は 50m) 以下のものは 1 施工箇所につき 2ヶ所。</p> 		
1 施工箇所毎		

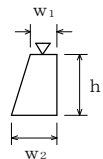
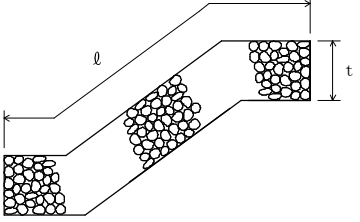
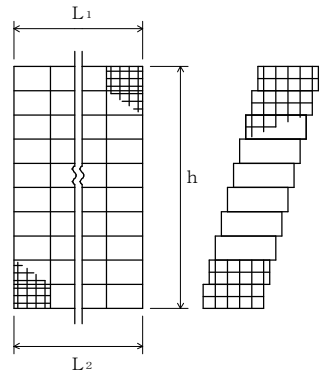
単位：mm

編	章	節	条	枝番	工 種	測 定 項 目	規 格 値	
4 治山編	3 山腹	3 基礎擁壁工	5		プレキャスト擁壁工	基準高 ∇	± 50	
						延長 L	-200	
4 治山編	3 山腹	3 基礎擁壁工	6		補強土擁壁工	基準高 ∇	± 50	
						高さ h	$h < 3\text{ m}$	-50
							$h \geq 3\text{ m}$	-100
						鉛直度 Δ	$\pm 0.03 h$ かつ ± 300 以内	
						控え長さ	設計値以上	
						延長 L	-200	
4 治山編	3 山腹	4 土留工	3		コンクリート土留工 (小型擁壁工)	基準高 ∇	± 50	
						幅 w	-30	
		4		鉄筋コンクリート土留工	高さ h	-50		
					延長 L	-200		

測 定 基 準	測 定 箇 所	摘 要
<p>施工延長 40m (測点間隔 25m の場合は 50m) につき 1ヶ所、延長 40m (又は 50m) 以下のものは 1 施工箇所につき 2ヶ所。</p> <p>1 施工箇所毎</p>		
<p>施工延長 40m (測点間隔 25m の場合は 50m) につき 1ヶ所、延長 40m (又は 50m) 以下のものは 1 施工箇所につき 2ヶ所。</p> <p>1 施工箇所毎</p>		
<p>施工延長 40m (測点間隔 25m の場合は 50m) につき 1ヶ所、延長 40m (又は 50m) 以下のものは 1 施工箇所につき 2ヶ所。</p> <p>1 施工箇所毎</p>		

単位：mm

編	章	節	条	枝番	工 種	測 定 項 目	規 格 値
4 治 山 編	3 山 腹	4 土 留 工	6		丸太積土留工 (木製構造物) *建築物を除く	延長 L	-200
						幅 (厚さ W)	-50
						高さ h	-100
4 治 山 編	3 山 腹	4 土 留 工	10	1	かご土留工 (じゃかご工)	法 長 ℓ	$\ell < 3\text{ m}$ -50 $\ell \geq 3\text{ m}$ -100
						厚 さ t	-50
4 治 山 編	3 山 腹	4 土 留 工	10	2	かご土留工 (ふとんかご工)	高 さ h	-100
						延長 L_1, L_2	-200

測 定 基 準	測 定 箇 所	摘 要
図面の表示箇所にて測定。断面、形状等の変化点毎に測定する。		
施工延長 40m (測点間隔 25mの場合は 50m) につき 1ヶ所、延長 40m (又は 50m) 以下のものは 1 施工箇所につき 2ヶ所。		
施工延長 40m (測点間隔 25mの場合は 50m) につき 1ヶ所、延長 40m (又は 50m) 以下のものは 1 施工箇所につき 2ヶ所。		

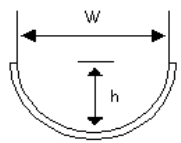
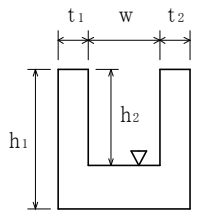
単位：mm

編	章	節	条	枝番	工 種	測 定 項 目	規 格 値				
4 治山編	3 山腹	4 土留工	11		井桁ブロック工	基準高 ∇	± 50				
						法長 l	高さ $h < 3\text{m}$	-50			
							高さ $h \geq 3\text{m}$	-100			
						厚さ t_1, t_2, t_3		-50			
						延長 L_1, L_2		-200			
4 治山編	3 山腹	6 暗きよ工	3		礫暗きよ工	幅 w_1, w_2	-50				
						4	鉄線籠暗きよ工	深 さ h	-30		
								5	その他二次製品を用いた暗きよ工	延 長 L	-200
4 治山編	3 山腹	6 暗きよ工			山腹明暗きよ工	基準高 ∇	± 30				
						厚さ t_1, t_2	-20				
						幅 w	-30				
						幅 w_1, w_2	-50				
						高さ h_1, h_2	-30				
						深 さ h_3	-30				
						延 長 L	-200				

測 定 基 準	測 定 箇 所	摘 要
<p>施工延長 40m (測点間隔 25m の場合は 50m) につき 1ヶ所、延長 40m (又は 50m) 以下のものは 1 施工箇所につき 2ヶ所。</p>		
<p>1 施工箇所毎</p>		
<p>施工延長 40m (測点間隔 25m の場合は 50m) につき 1ヶ所、延長 40m (又は 50m) 以下のものは 1 施工箇所につき 2ヶ所。(なお製品使用の場合は、製品寸法は、規格証明書等による)</p>		
<p>施工延長 40m (測点間隔 25m の場合は 50m) につき 1ヶ所、延長 40m (又は 50m) 以下のものは 1 施工箇所につき 2ヶ所。(なお製品使用の場合は、製品寸法は、規格証明書等による)</p>		

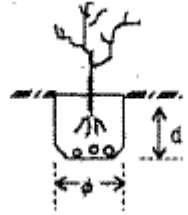
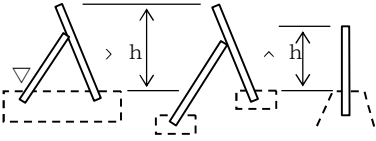
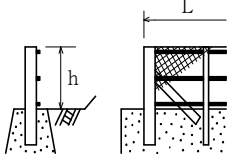
単位：mm

編	章	節	条	枝番	工 種	測 定 項 目	規 格 値
4 治 山 編	3 山 腹	8 水 路 工	3		張芝水路工	幅 W	-100
						深さ h	-50
						延 長 $L < 20$ m	-50
						延 長 $L \geq 20$ m	-100
4 治 山 編	3 山 腹	8 水 路 工	4		練張・空張水路工	基 準 高 ∇	± 30
						厚さ t_1, t_2	-20
			5		鋼製・コンクリート二次 製品水路工	幅 w	-30
						高さ h_1, h_2	-30
						延 長 L	-200
4 治 山 編	3 山 腹	10 柵 工	2		編柵工	延 長 L	-100
			3		木柵・丸太柵		
5		鋼製・合成樹脂二次製品 の柵工					
			4 治 山 編	3 山 腹	11 筋 工	2 3 4 5	

測 定 基 準	測 定 箇 所	摘 要
<p>施工延長 20m 毎に 1ヶ所測定。 延長 20m) 以下のものは 1 施工箇所につき 2ヶ所。</p>		
<p>施工延長 40m (測点間隔 25m の場合は 50m) につき 1ヶ所、延長 40m (又は 50m) 以下のものは 1 施工箇所につき 2ヶ所。(なお製品使用の場合は、製品寸法は、規格証明書等による)</p>		
全箇所測定する。		
全箇所測定する。		

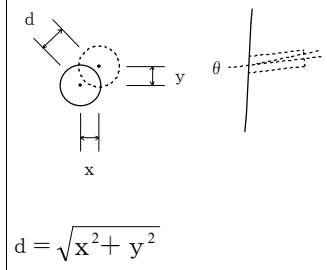
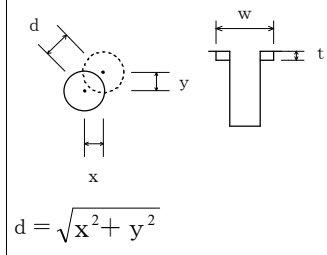
単位：mm

編	章	節	条	枝番	工 種	測 定 項 目		規 格 値
						植穴		
4 治山編	3 山腹	17 植栽工	2		植栽	深さ d	-50	
						径 Φ	-50	
4 治山編	3 山腹	18 落石防止工	3		鋼製落石防止壁工	基準高 ▽	±50	
						延長 L	-50	
						高さ h	±30	
4 治山編	3 山腹	18 落石防止工	4		落石防護柵工	高さ h	±30	
						延長 L	-200	
4 治山編	3 山腹	18 落石防止工	5	7	落石防護網工 固定工（ロープ伏工）	幅 w	-200	
						延長 L	-200	

測 定 基 準	測 定 箇 所	摘 要
50本に1ヶ所かつ最低2ヶ所。		
図面の表示箇所にて測定。 コンクリート基礎がある場合は、その他コンクリート構造物による。		
施工延長 40m（測点間隔 25mの場合は 50m）につき 1ヶ所、延長 40m（又は 50m）以下のものは 1 施工箇所につき 2ヶ所。		
1 施工箇所毎		
1 施工箇所毎		

単位：mm

編	章	節	条	枝番	工 種	測 定 項 目	規 格 値
4 治山編	4 地すべり防止	3 地下水排除工	4		ボーリング暗きょ工	削孔深さ ℓ	設計値以上
						配置誤差 d	100
						せん孔方向 θ	±2.5度
4 治山編	4 地すべり防止	3 地下水排除工	5		集水井工	基準高 ∇	±50
						偏 心 量 d	150
						長 　　さ L	-100
						巻立て幅 w	-50
						巻立て厚さ t	-30

測 定 基 準	測 定 箇 所	摘 要
全数	 <p>$d = \sqrt{x^2 + y^2}$</p>	
全数測定。 偏心量は、杭頭と底面の差を測定。	 <p>$d = \sqrt{x^2 + y^2}$</p>	

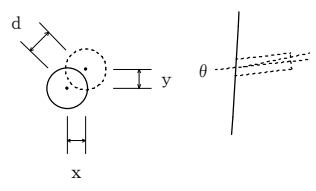
単位：mm

編	章	節	条	枝番	工 種	測 定 項 目	規 格 値	
4	治山編	4	3		場所打擁壁工	基準高 ∇	± 50	
						厚 さ t	-20	
						裏 込 厚 さ	-50	
						幅 w_1, w_2	-30	
						高さ h	$h < 3\text{ m}$	-50
							$h \geq 3\text{ m}$	-100
延 長 L	-200							

測 定 基 準	測 定 箇 所	摘 要
<p>施工延長 40m (測点間隔 25m の場合は 50m) につき 1ヶ所、延長 40m (又は 50m) 以下のものは 1 施工箇所につき 2ヶ所。</p>		
1 施工箇所毎		

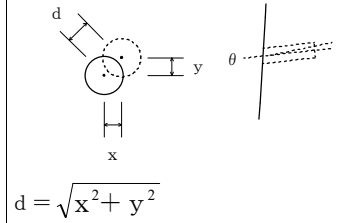
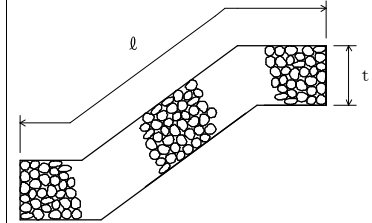
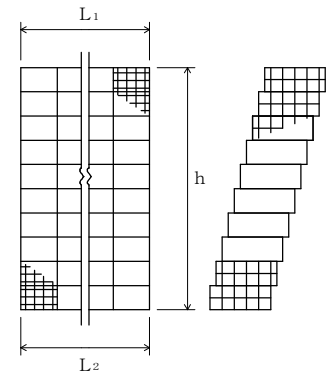
単位：mm

編	章	節	条	枝番	工 種	測 定 項 目	規 格 値
4 治 山 編	4 地 す べ り 防 止	6 抑 止 杭 ・ ア ン カ ー 工	5		合成杭工	基 準 高 ∇	± 50
						偏 心 量 d	D/4以内 かつ100以内
4 治 山 編	4 地 す べ り 防 止	6 抑 止 杭 ・ ア ン カ ー 工	6 7		抑止アンカー工 アンカー工（プレキャスト トコンクリート版）	削 孔 深 さ ℓ	設計値以上
						配 置 誤 差 d	100
						せん孔方向 θ	± 2.5 度

測 定 基 準	測 定 箇 所	摘 要
全数測定。		
	 $d = \sqrt{x^2 + y^2}$	

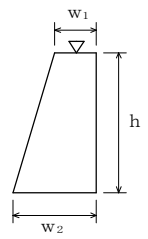
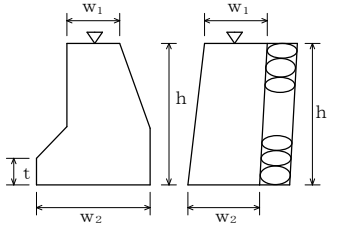
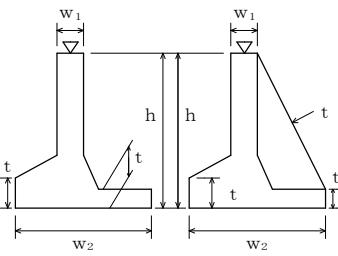
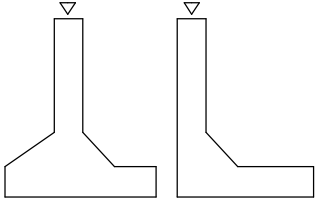
単位：mm

編	章	節	条	枝番	工 種	測 定 項 目	規 格 値	
5 林道編	1 開設・改良	3 法面工	6 8		アンカー工	削孔深さ ℓ	設計値以上	
					アンカー工 (プレキャストコンクリート板)	配置誤差 d	100	
						せん孔方向 θ	±2.5度	
5 林道編	1 開設・改良	3 法面工	7	1	かご工 (じゃかご)	法長 ℓ	ℓ < 3 m	-50
							ℓ ≥ 3 m	-100
						厚 さ t		-50
5 林道編	1 開設・改良	3 法面工	7	2	かご工 (ふとんかご)	高 さ h	-100	
						延 長 L ₁ , L ₂	-200	

測 定 基 準	測 定 箇 所	摘 要
全数 (任意仮設は除く)	 $d = \sqrt{x^2 + y^2}$	
施工延長 40m (測点間隔 25mの場合は 50m) につき 1ヶ所、延長 40m (又は 50m) 以下のものは 1 施工箇所につき 2ヶ所。		
施工延長 40m (測点間隔 25mの場合は 50m) につき 1ヶ所、延長 40m (又は 50m) 以下のものは 1 施工箇所につき 2ヶ所。		

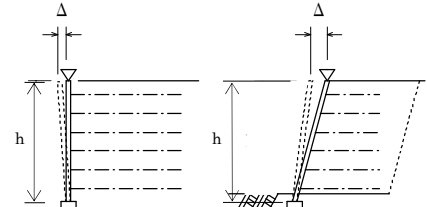
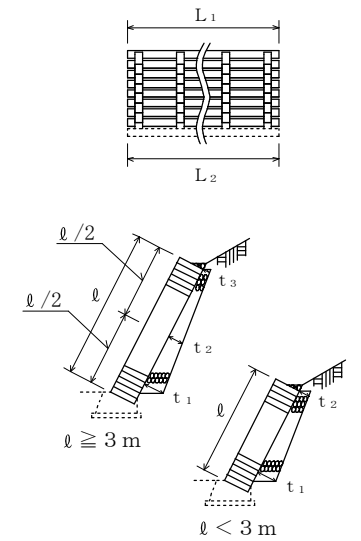
単位：mm

編	章	節	条	枝番	工 種	測 定 項 目	規 格 値	
5 林道編	1 開設・改良	4 擁壁工	5		場所打擁壁工	基準高 ∇	± 50	
						厚 さ t	-20	
						裏込厚さ	-50	
						幅 w_1, w_2	-30	
						高さ h	$h < 3\text{ m}$	-50
							$h \geq 3\text{ m}$	-100
延長 L	-200							
5 林道編	1 開設・改良	4 擁壁工	6		プレキャスト擁壁工	基準高 ∇	± 50	
						延長 L	-200	

測 定 基 準	測 定 箇 所	摘 要
<p>施工延長 40m (測点間隔 25m の場合は 50m) につき 1ヶ所、延長 40m (又は 50m) 以下のものは 1 施工箇所につき 2ヶ所。</p>		
1 施工箇所毎		
		
<p>施工延長 40m (測点間隔 25m の場合は 50m) につき 1ヶ所、延長 40m (又は 50m) 以下のものは 1 施工箇所につき 2ヶ所。</p>		
1 施工箇所毎		

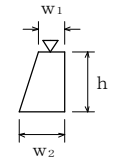
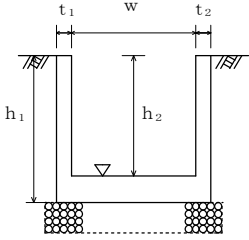
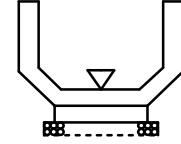
単位：mm

編	章	節	条	枝番	工 種	測 定 項 目	規 格 値	
5 林道編	1 開設・改良	4 擁壁工	7		補強土壁工	基準高 ∇	± 50	
						高さ h	$h < 3\text{m}$	-50
							$h \geq 3\text{m}$	-100
						鉛直度 Δ	$\pm 0.03\text{h}$ かつ ± 300 以内	
						控え長さ (補強材の設計調)	設計値以上	
						延長 L	-200	
5 林道編	1 開設・改良	4 擁壁工	8		井桁ブロック工	基準高 ∇	± 50	
						法長 l	高さ $h < 3\text{m}$	-50
							高さ $h \geq 3\text{m}$	-100
						厚さ t_1, t_2, t_3	-50	
						延長 L_1, L_2	-200	

測 定 基 準	測 定 箇 所	摘 要
<p>施工延長 40m (測点間隔 25m の場合は 50m) につき 1ヶ所、延長 40m (又は 50m) 以下のものは 1 施工箇所につき 2ヶ所。</p>		
1 施工箇所毎		
<p>施工延長 40m (測点間隔 25m の場合は 50m) につき 1ヶ所、延長 40m (又は 50m) 以下のものは 1 施工箇所につき 2ヶ所。</p>		
1 施工箇所毎		


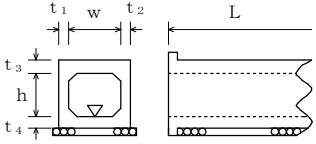
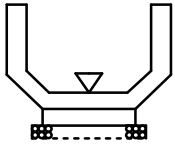
単位：mm

編	章	節	条	枝番	工 種	測 定 項 目	規 格 値
5 林道編	1 開設・改良	4 擁壁工	5		小型擁壁工	基準高 ∇	±30
						幅 w_1, w_2	-30
						高さ h	-50
						延長 L	-200
5 林道編	1 開設・改良	6 排水施設工	4	1	側溝工 (場所打U型側溝)	基準高 ∇	±30
						厚さ t_1, t_2	-20
						幅 w	-30
						高さ h_1, h_2	-30
						延長 L	-200
5 林道編	1 開設・改良	6 排水施設工	4	2	側溝工 (プレキャストU型側溝)	基準高 ∇	±30
						延長 L	-200

測 定 基 準	測 定 箇 所	摘 要
<p>施工延長 40m (測点間隔 25m の場合は 50m) につき 1ヶ所、延長 40m (又は 50m) 以下のものは 1 施工箇所につき 2ヶ所。</p> <p>1 施工箇所毎</p>		
<p>施工延長 40m (測点間隔 25m の場合は 50m) につき 1ヶ所、施工延長 40m (又は 50m) 以下のものは 1 施工箇所につき 2ヶ所。</p> <p>1 施工箇所毎</p>		
<p>施工延長 40m (測点間隔 25m の場合は 50m) につき 1ヶ所、施工延長 40m (又は 50m) 以下のものは 1 施工箇所につき 2ヶ所。</p> <p>3次元計測技術を用いた出来形管理は、発注者が指定する規定による測点の管理方法を用いることができる。</p> <p>1 施工箇所毎 ただし、3次元計測技術を用いた出来形管理を発注者が指定する規定により管理を行う場合は、延長の変化点で測定。</p>		

単位：mm

編	章	節	条	枝番	工 種	測 定 項 目	規 格 値
5 林道編	1 開設・改良	6 排水施設工	4	3	側溝工 (L型側溝)	基準高 ∇	±30
						延長 L	-200
5 林道編	1 開設・改良	6 排水施設工	6		現場打カルパート工	基準高 ∇	±30
						厚さ $t_1 \sim t_4$	-20
						幅(内法) w	-30
						高さ h	±30
						延長 L	L < 20m L ≥ 20m
5 林道編	1 開設・改良	6 排水施設工	7		プレキャストカルパート工 (プレキャストボックス工) (プレキャストパイプ工)	基準高 ∇	±30
						※幅 w	-50
						※高さ h	-30
						延長 L	-200
5 林道編	1 開設・改良	6 排水施設工	9		コルゲートフリューム工	※基準高 ∇	±30
						延長 L	-200

測 定 基 準	測 定 箇 所	摘 要
<p>施工延長 40m (測点間隔 25m の場合は 50m) につき 1ヶ所、施工延長 40m (又は 50m) 以下のものは 1 施工箇所につき 2ヶ所。</p> <p>3次元計測技術を用いた出来形管理は、発注者が指定する規定による測点の管理方法を用いることができる。</p> <p>1 施工箇所毎 ただし、3次元計測技術を用いた出来形管理を発注者が指定する規定により管理を行う場合は、延長の変化点で測定。</p> <p>両端、施工継手及び図面の寸法表示箇所 で測定。</p>		
<p>施工延長 40m (測点間隔 25m の場合は 50m) につき 1ヶ所、施工延長 40m (又は 50m) 以下のものは 1 施工箇所につき 2ヶ所。</p> <p>※印は、現場打のある場合。</p> <p>3次元計測技術を用いた出来形管理は、発注者が指定する規定による測点の管理方法を用いることができる。</p> <p>1 施工箇所毎 ただし、3次元計測技術を用いた出来形管理を発注者が指定する規定により管理を行う場合は、延長の変化点で測定。</p>		
<p>施工延長 40m (測点間隔 25m の場合は 50m) につき 1ヶ所、施工延長 40m (又は 50m) 以下のものは 1 施工箇所につき 2ヶ所。</p> <p>※図面の表示箇所 で測定。</p>		

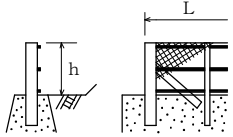
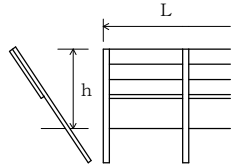
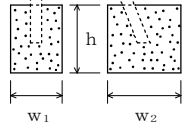
単位：mm

編	章	節	条	枝番	工 種	測 定 項 目	規 格 値
5 林道編	1 開設・改良	6 排水施設工	12		集水桝工	基準高 ∇	±30
						※厚さ $t_1 \sim t_5$	-20
						※幅 w_1, w_2	-30
						※高さ h_1, h_2	-30
5 林道編	1 開設・改良	6 排水施設工	15		地下排水工	幅 w_1, w_2	-50
						深 さ h	-30
						延 長 L	-200
5 林道編	1 開設・改良	8 落石雪害防止工	4		落石防止網工	幅 w	-200
						延 長 L	-200

測 定 基 準	測 定 箇 所	摘 要
1ヶ所毎 ※は、現場打部分のある場合		
施工延長 40m (測点間隔 25mの場合は 50m) につき 1ヶ所、施工延長 40m (又は 50m) 以下のものは 1 施工箇所につき 2ヶ所。 1 施工箇所毎		
1 施工箇所毎		

単位：mm

編	章	節	条	枝番	工 種	測 定 項 目	規 格 値	
5 林道編	1 開設・改良	8 落石雪害防止工	5		落石防護柵工	高 さ h	±30	
						延 長 L	-200	
5 林道編	1 開設・改良	8 落石雪害防止工	6		防雪柵工	高 さ h	±30	
						延 長 L	-200	
						基礎	幅 w ₁ , w ₂	-30
							高 さ h	-30

測 定 基 準	測 定 箇 所	摘 要
施工延長 40m (測点間隔 25mの場合は 50m) につき 1ヶ所、施工延長 40m (又は 50m) 以下のものは 1 施工箇所につき 2ヶ所 		
1 施工箇所毎		
施工延長 40m (測点間隔 25mの場合は 50m) につき 1ヶ所、施工延長 40m (又は 50m) 以下のものは 1 施工箇所につき 2ヶ所。 		
1 施工箇所毎		
基礎 1 基毎 		

単位：mm

編	章	節	条	枝番	工 種	測 定 項 目	規 格 値	
5 林道編	1 開設・改良	8 落石雪害防止工	7		雪崩予防柵工	高 さ h	±30	
						延 長 L	-200	
						基礎	幅 w ₁ , w ₂	-30
							高 さ h	-30
						アンカー長 ℓ	打 込 み ℓ	-10%
							埋 込 み ℓ	-5%
5 林道編	1 開設・改良	9 標識工	4	1	大型標識工 (標識基礎工)	幅 w ₁ , w ₂	-30	
						高 さ h	-30	
5 林道編	1 開設・改良	9 標識工	4	2	大型標識工 (標識柱工)	設置高さ H	設計値以上	

測 定 基 準	測 定 箇 所	摘 要
施工延長 40m (測点間隔 25m の場合は 50m) につき 1ヶ所、施工延長 40m (又は 50m) 以下のものは 1 施工箇所につき 2ヶ所。 1 施工箇所毎 基礎 1 基毎 全数		
基礎一基毎		
1ヶ所/1基		

単位：mm

編	章	節	条	枝番	工 種	測 定 項 目	規 格 値	
5 林道編	1 開設・改良	10 路盤工	1	1	砂利路盤工 (上層路盤)	厚さ	$t1 \leq 20 \text{ cm}$	-40
							$t1 \leq 10 \text{ cm}$	-20
						幅 W		-100
5 林道編	1 開設・改良	10 路盤工	1	2	砂利路盤工 (下層路盤)	厚さ t2		-20
						幅 W		-50
5 林道編	1 開設・改良	10 路盤工	2		コンクリート路面工	基準高 ∇		± 50
						厚さ t		-15
						幅 W		-30
5 林道編	1 開設・改良	11 道路付属物施設工	7		照明工 (照明柱基礎工)	幅 w		-30
						高さ h		-30

測 定 基 準	測 定 箇 所	摘 要
<p>施工延長40mにつき1ヶ所、延長40m以下のものは1施工箇所につき2ヶ所。 厚さは、中心点及び両端部の3点で測定。</p>		
<p>(第5編林道編1-10-1砂利路盤工に準ずる。)</p>		
<p>施工延長40mにつき1ヶ所、かつ最低2ヶ所。 厚さは、中心点及び両端部の3点で測定。</p>		
<p>1ヶ所/1施工箇所</p>		

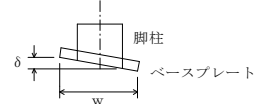
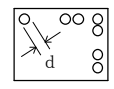
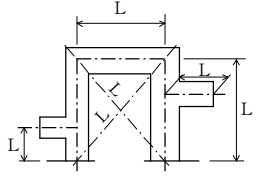
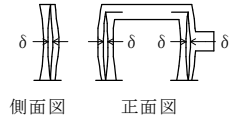
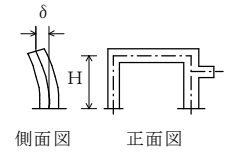
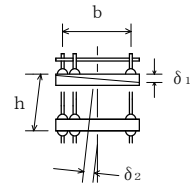
単位：mm

編	章	節	条	枝番	工 種	測 定 項 目	規 格 値
5 林道編	2 舗装	5 路面排水工	3		側溝工 (L型街渠工) (L0型街渠工) (プレキャストU型側溝工) (管(函)渠型側溝工)	基準高 ∇	± 30
						延長 L	-200
			4		管渠工		
5 林道編	2 舗装	5 路面排水工	5		街渠枠 (街渠枠工)	基準高 ∇	± 30
						※厚さ $t_1 \sim t_5$	-20
						※幅 w_1, w_2	-30
						※高さ h_1, h_2	-30
5 林道編	3 橋梁下部	3 工場製作工	2		刃口金物製作工	刃口高さ h (m)	$\pm 2 \dots\dots$ $h \leq 0.5$ $\pm 3 \dots\dots$ $0.5 < h \leq 1.0$ $\pm 4 \dots\dots$ $1.0 < h \leq 2.0$
						外周長 L (m)	$\pm (10+L/10)$

測 定 基 準	測 定 箇 所	摘 要
<p>施工延長 40m (測点間隔 25m の場合は 50m) につき 1ヶ所、施工延長 40m (又は 50m) 以下のものは 1 施工箇所につき 2ヶ所。 3次元計測技術を用いた出来形管理は、発注者が指定する規定による測点の管理方法を用いることができる。</p> <p>1ヶ所 / 1 施工箇所 ただし、3次元計測技術を用いた出来形管理を発注者が指定する規定により管理を行う場合は、延長の変化点で測定。</p> <p>1ヶ所毎 / 施工延長 40m ※は現場打部分のある場合</p>		
<p>図面の寸法表示箇所にて測定。</p>		

単位：mm

編	章	節	条	枝番	工 種	測 定 項 目	規 格 値	
5 林道編	3 橋梁下部	3 工場製作工	3		鋼製橋脚製作工	部材	脚柱とベースプレートの鉛直度 δ (mm)	$w/500$
						ベースプレート	孔の位置	± 2
							孔の径 d	0~5
						仮組立時	柱の中心間隔、対角長 L (m)	$\pm 5 \dots$ $L \leq 10m$ $\pm 10 \dots$ $10 < L \leq 20m$ $\pm (10 + (L - 20)/10) \dots$ $20m < L$
							はりのキャンバー及び柱の曲がり δ (mm)	$L/1,000$
							柱の鉛直度 δ (mm)	$10 \dots H \leq 10$ $H \dots H > 10$
5 林道編	3 橋梁下部	3 工場製作工	4		アンカーフレーム製作工	仮組立時	上面水平度 δ_1 (mm)	$b/500$
						鉛直度 δ_2 (mm)	$h/500$	
						高さ h (mm)	± 5	
5 林道編	3 橋梁下部	3 工場製作工	5		仮設材製作工	部材	部材長 l (m)	$\pm 3 \dots \dots$ $l \leq 10$ $\pm 4 \dots \dots$ $l > 10$

測 定 基 準	測 定 箇 所	摘 要
各脚柱、ベースプレートを測定。		
全数を測定。		
全数を測定。		
両端部及び片持ばり部を測定。		
各主構の各格点を測定。		
各柱及び片持ばり部を測定。 (H：高さm)		
軸心上全数測定。		
図面の寸法表示箇所を測定。		

単位：mm

編	章	節	条	枝番	工 種	測 定 項 目	規 格 値	
5 林道編	3 橋梁下部	6 橋台工	8		橋台躯体工	基準高 ∇	± 20	
						厚 さ t	-20	
						天 端 幅 w_1 (橋軸方向)	-10	
						天 端 幅 w_2 (橋軸方向)	-10	
						敷 幅 w_3 (橋軸方向)	-50	
						高 さ h_1	-50	
						胸壁の高さ h_2	-30	
						天 端 長 l_1	-50	
						敷 長 l_2	-50	
						胸壁間距離 l	± 30	
						支 間 長 及 び 中心線の変位	± 50	
						支 承 部 ア ン カ ー ボ ル ト の 箱 抜 き 規 格 値	計画高	$+10 \sim -20$
							平面位置	± 20
							アンカーボルト孔の鉛直度	1/50 以下

測 定 基 準	測 定 箇 所	摘 要
<p>橋軸方向の断面寸法は中央及び両端部、その他は寸法表示箇所。箱抜き形状の詳細については、「道路橋支承便覧」による。</p>		
<p>支承部アンカーボルトの箱抜き規格値の平面位置は沓座の中心ではなく、アンカーボルトの箱抜きの中心で測定。アンカーボルト孔の鉛直度は箱抜きを橋軸方向、橋軸直角方向で十字に切った2隅で計測。</p>		

単位：mm

編	章	節	条	枝番	工 種	測 定 項 目	規 格 値	
5 林道編	3 橋梁下部	7 RC橋脚工	9	1	RC躯体工 (張出式) (重力式) (半重力式)	基準高 ∇	± 20	
						厚 さ t	-20	
						天 端 幅 w_1 (橋軸方向)	-20	
						敷 幅 w_2 (橋軸方向)	-50	
						高 さ h	-50	
						天 端 長 l_1	-50	
						敷 長 l_2	-50	
						橋脚中心間距離 l	± 30	
						支 間 長 及 び 中心線の変位	± 50	
						支 承 部 ア ン カ ー ボ ルト の 箱 抜 き 規 格 値	計画高	+10～-20
							平面位置	± 20
							アンカーボルト孔 の 鉛直度	1/50 以下

測 定 基 準	測 定 箇 所	摘 要
<p>橋軸方向の断面寸法は中央及び両端部、その他は寸法表示箇所。箱抜き形状の詳細については、「道路橋支承便覧」による。</p>	<p>橋脚中心間距離 支間長 CL</p> <p>中心線の変位 (a1:橋軸直角方向) (a2:橋軸方向)</p> <p>アンカーボルト孔の鉛直度</p> <p>平面位置 平面図 実線 断面図 平面図 虚線</p>	<p>支承部アンカーボルトの箱抜き規格値の平面位置は沓座の中心ではなく、アンカーボルトの箱抜きの中心で測定。アンカーボルト孔の鉛直度は箱抜きを橋軸方向、橋軸直角方向で十字に切った2隅で計測。</p>

単位：mm

編	章	節	条	枝番	工 種	測 定 項 目	規 格 値	
5 林道編	3 橋梁下部	7 RC橋脚工	9	2	RC躯体工 (ラーメン式)	基準高 ∇	± 20	
						厚 さ t	-20	
						天 端 幅 w_1	-20	
						敷 幅 w_2	-20	
						高 さ h	-50	
						長 さ ℓ	-20	
						橋脚中心間距離 ℓ	± 30	
						支 間 長 及 び 中心線の変位	± 50	
						箱 抜 き 規 格 値	計画高	$+10 \sim -20$
							平面位置	± 20
アンカーボルト孔の鉛直度	1/50 以下							
5 林道編	3 橋梁下部	8 鋼製橋脚工	9	1	橋脚フーチング工 (I型・T型)	基準高 ∇	± 20	
					幅 w (橋軸方向)	-50		
					高 さ h	-50		
					長 さ ℓ	-50		

測 定 基 準	測 定 箇 所	摘 要
<p>橋軸方向の断面寸法は中央及び両端部、その他は寸法表示箇所。</p>	<p>橋脚中心間距離 ℓ</p> <p>支間長</p> <p>中心線の変位 (a1:橋軸直角方向) (a2:橋軸方向)</p> <p>アンカーボルト孔の鉛直度</p> <p>平面位置</p> <p>平面図 断面図 平面図</p>	<p>支承部アンカーボルトの箱抜き規格値の平面位置は沓座の中心ではなく、アンカーボルトの箱抜きの中心で測定。アンカーボルト孔の鉛直度は箱抜きを橋軸方向、橋軸直角方向で十字に切った2隅で計測。</p>
<p>橋軸方向の断面寸法は中央及び両端部、その他は寸法表示箇所。箱抜き形状の詳細については、「道路橋支承便覧」による。</p>		

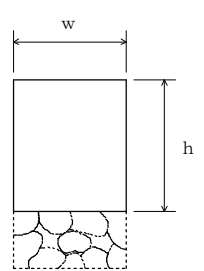
単位：mm

編	章	節	条	枝番	工 種	測 定 項 目	規 格 値
5 林道編	3 橋梁下部	8 鋼製橋脚工	9	2	橋脚フーチング工 (門型)	基準高 ∇	± 20
						幅 w_1, w_2	-50
						高さ h	-50
5 林道編	3 橋梁下部	8 鋼製橋脚工	10	1	橋脚架設工 (I型・T型)	基準高 ∇	± 20
						橋脚中心間距離 l	± 30
						支間長及び 中心線の変位	± 50
5 林道編	3 橋梁下部	8 鋼製橋脚工	10	2	橋脚架設工 (門型)	基準高 ∇	± 20
						橋脚中心間距離 l	± 30
						支間長及び 中心線の変位	± 50
5 林道編	3 橋梁下部	8 鋼製橋脚工	11		現場継手工	現場継手部のすき間 δ_1, δ_2 (mm)	5 ※ ± 5

測 定 基 準	測 定 箇 所	摘 要
橋軸方向の断面寸法は中央及び両端部、その他は寸法表示箇所。		
橋軸方向の断面寸法は中央及び両端部、その他は寸法表示箇所。	<p>中心線の変位 (a1:橋軸直角方向) (a2:橋軸方向)</p>	
橋軸方向の断面寸法は中央及び両端部、その他は寸法表示箇所。	<p>中心線の変位 (a1:橋軸直角方向) (a2:橋軸方向)</p>	
主桁、主構の全継手数の1/2を測定。 ※は耐候性鋼材(裸使用)の場合		

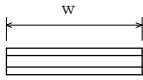
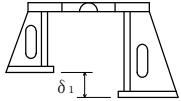

単位：mm

編	章	節	条	枝番	工 種	測 定 項 目	規 格 値
5 林道編	3 橋梁下部	8 鋼製橋脚工	12		現場塗装工	塗 膜 厚	a. ロットの塗膜厚平均値は、目標塗膜厚合計値の90%以上。 b. 測定値の最小値は、目標塗膜厚合計値の70%以上。 c. 測定値の分布の標準偏差は、目標塗膜厚合計値の20%以下。ただし、測定値の平均値が目標塗膜厚合計値より大きい場合はこの限りではない。
						幅 w	-30
5 林道編	3 橋梁下部	9 護岸工	7		護岸付属物工	高 さ h	-30

測 定 基 準	測 定 箇 所	摘 要
塗装終了時に測定する。 1 ロットの大きさは500 m ² とする。 1 ロット当たりの測定数は25点とし、各点の測定は5回行い、その平均値をその点の測定値とする。ただし、1 ロットの面積が200 m ² に満たない場合は10 m ² ごとに1点とする。		
各格子間の中央部1ヶ所を測定。		

単位：mm

編	章	節	条	枝番	工 種	測 定 項 目	規 格 値	
5 林道編	4 鋼橋上部	3 工場製作工	4		検査路製作工	部材	部材長 l (m) $\pm 3 \dots\dots$ $l \leq 10$ $\pm 4 \dots\dots$ $l > 10$	
5 林道編	4 鋼橋上部	3 工場製作工	5		鋼製伸縮継手製作工	部材	部材長 w (m) 0~+30	
						仮組立時	組合せる伸縮装置との高さの差 δ_1 (mm)	設 計 値 ± 4
							フィンガーの食い違い δ_2 (mm)	± 2
5 林道編	4 鋼橋上部	3 工場製作工	6		落橋防止装置製作工	部材	部材長 l (m) $\pm 3 \dots\dots$ $l \leq 10$ $\pm 4 \dots\dots$ $l > 10$	
5 林道編	4 鋼橋上部	3 工場製作工	7		鋼製排水管製作工	部材	部材長 l (m) $\pm 3 \dots\dots$ $l \leq 10$ $\pm 4 \dots\dots$ $l > 10$	

測 定 基 準	測 定 箇 所	摘 要
		図面の寸法表示箇所にて測定。
	製品全数を測定。 	
	両端部及び中央部付近を測定。  (実測値) δ_2 	
		図面の寸法表示箇所にて測定。
		図面の寸法表示箇所にて測定。

単位：mm

編	章	節	条	枝番	工 種	測 定 項 目	規 格 値	
5 林道編	4 鋼橋上部	3 工場製作工	8		橋梁用防護柵製作工	部	部材長 l (m)	$\pm 3 \dots\dots$
						材		$l \leq 10$
							$\pm 4 \dots\dots$	
							$l > 10$	
5 林道編	4 鋼橋上部	3 工場製作工	9		橋梁用高欄製作工	部	部材長 l (m)	$\pm 3 \dots\dots$
						材		$l \leq 10$
							$\pm 4 \dots\dots$	
							$l > 10$	

測 定 基 準	測 定 箇 所	摘 要
		図面の寸法表示箇所にて測定。
		図面の寸法表示箇所にて測定。

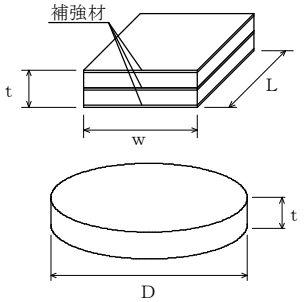
単位：mm

編	章	節	条	枝番	工 種	測 定 項 目	規 格 値		
5 林道編	4 鋼橋上部	3 工場製作工	10	1	鋳造費 (金属支承工)	上下部鋼構造物との接合用ボルト孔	孔の直径差	+2 -0	
							中心距離	センターボスを基準にした孔位置のずれ	
								≤1000mm	1以下
							センターボスを基準にした孔位置のずれ	>1000mm	1.5以下
								孔の直径	≤100mm
						アンカーボルト用孔(鋳放し)	>100mm	+4 -2	
							孔の中心間距離	JIS B 0403-95 CT13	
						センターボス	ボスの直径	+0 -1	
							ボスの高さ	+1 -0	

測 定 基 準	測 定 箇 所	摘 要
製品全数を測定。 詳細は道路橋支承便覧参照		

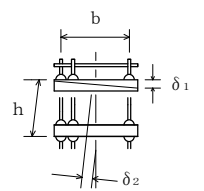
単位：mm

編	章	節	条	枝番	工 種	測 定 項 目	規 格 値		
5 林道編	4 鋼橋上部	3 工場製作工	10	1	鑄造費 (金属支承工)	上沓の橋軸及び直角方向の長さ寸法	JIS B 0403-95 CT13		
						全移動量 l	$l \leq 300\text{mm}$	± 2	
							$l > 300\text{mm}$	$\pm l \leq 100$	
						組立高さ H	上、下面加工仕上げ		± 3
							コンクリート構造用	$H \leq 300\text{mm}$	± 3
						$H > 300\text{mm}$		(H/200+3) 小数点以下切り捨て	
						普通寸法	鑄放し長さ寸法 ※1, ※2		JIS B 0403-95 CT14
							鑄放し肉厚寸法 ※1		JIS B 0403-95 CT15
							削り加工寸法		JIS B 0405-91 粗級
							ガス切断寸法		JIS B 0417-79 B級
5 林道編	4 鋼橋上部	3 工場製作工	10	2	鑄造費 (大型ゴム支承工)	幅	$w, L, D \leq 500$	$0 \sim +5$	
						長さ	$500 < w, L, D \leq 1500\text{mm}$	$0 \sim +1\%$	
						L直径	$1500 < w, L, D$	$0 \sim +15$	
						厚さ t	$t \leq 20\text{mm}$	± 0.5	
							$20 < t \leq 160$	$\pm 2.5\%$	
							$160 < t$	± 4	
						平面度	$w, L, D \leq 1000\text{mm}$	1	
							$1000\text{mm} < w, L, D$	$(w, L, D) / 1000$	

測 定 基 準	測 定 箇 所	摘 要
製品全数を測定。 ※ 1 片面削り加工も含む。 ※ 2 ただし、ソールプレート接触面の橋軸及び橋軸直角方向の長さ寸法に対してはCT13を適用する。		
製品全数を測定。 平面度：1個のゴム支承の厚さ(t)の最大相対誤差 詳細は道路橋支承便覧参照		

単位：mm

編	章	節	条	枝番	工 種	測 定 項 目	規 格 値
5 林道編	4 鋼橋上部	3 工場製作工	11		アンカーフレーム製作工	上面水平度 δ_1 (mm)	$b/500$
						鉛直度 δ_2 (mm)	$h/500$
						仮組立時 高さ h (mm)	± 5
5 林道編	4 鋼橋上部	3 工場製作工	12		仮設材製作工	部 材	$\pm 3 \dots\dots$ $\ell \leq 10$ $\pm 4 \dots\dots$ $\ell > 10$

測 定 基 準	測 定 箇 所 摘 要	
軸心上全数測定。		
図面の寸法表示箇所測定。		

単位：mm

編	章	節	条	枝番	工 種	測 定 項 目	規 格 値
5 林 道 編	4 鋼 橋 上 部	5 鋼 橋 架 設 工	4 5 6 7 8 9		架設工 (クレーン架設) (ケーブルクレーン架設) (ケーブルエレクション架設) (架設桁架設) (送出し架設) (トラベラークレーン架設)	全長・支間長 L (m)	±(20+L/5)
						通り δ (mm)	±(10+2L/5)
						そり δ (mm)	±(25+L/2)
						※主げた、主構の中心間距離 B(m)	±4・・・ B ≤ 2 ±(3+B/2)・・・ B > 2
						※主げたの橋端における出入差 δ (mm)	設計値±10
						※主げた、主構の鉛直度 δ (mm)	3+h/1,000
						現場継手部のすき間 δ ₁ 、δ ₂ (mm)	設計値±5

測 定 基 準	測 定 箇 所	摘 要
各桁毎に全数測定。 L：主げた、主構の支間長 (m)		※は仮組立検査を実施しない工事に適用
L：主げた、主構の支間長 (m)		
主桁、主構を全数測定。 L：主げた、主構の支間長 (m)		
各支点及び各支間中央付近を測定。		
どちらか一方の主げた（主構）端を測定。		
各主げたの両端部を測定。 h：主げた・主構の高さ (mm)		
主桁、主構の全継手数の 1/2 を測定。 δ ₁ 、δ ₂ のうち大きいもの なお、設計値が 5mm 未満の場合は、すき間の許容範囲の下限値を 0mm とする。 (例：設計値が 3mm の場合、すき間の許容範囲は 0mm～8mm)		

単位：mm

編	章	節	条	枝番	工 種	測 定 項 目	規 格 値
5 林道編	4 鋼橋上部	6 橋梁現場塗装工	3		現場塗装工	塗 膜 厚	a. ロットの塗膜厚平均値は、目標塗膜厚合計値の90%以上。 b. 測定値の最小値は、目標塗膜厚合計値の70%以上。 c. 測定値の分布の標準偏差は、目標塗膜厚合計値の20%を超えない。ただし、測定値の平均値が目標塗膜厚合計値より大きい場合はこの限りではない。
5 林道編	4 鋼橋上部	7 床版工	2		床版工	基 準 高	▽ ±20
						厚 さ	t +20～-10
						幅	w 0～+30
						鉄筋の有効高さ	±10
						鉄筋のかぶり	設計値以上
						鉄筋間隔	±20
上記、鉄筋の有効高さがマイナスの場合	±10						

測 定 基 準	測 定 箇 所	摘 要
塗装終了時に測定。 1 ロットの大きさは500 m ² とする。 1 ロット当たりの測定数は25点とし、各点の測定は5回行い、その平均値をその点の測定値とする。		
基準高は、1 径間当たり2ヶ所（支点付近）で、1ヶ所当たり両端と中央部の3点、幅は1 径間当たり3ヶ所、厚さは型枠設置時におおむね10 m ² に1ヶ所測定。 （床版の厚さは、型枠検査をもって代える。） 1 径間当たり3断面（両端及び中央）測定。1断面の測定箇所は断面変化毎1ヶ所とする。 1 径間当たり3ヶ所（両端及び中央）測定。 1ヶ所の測定は、橋軸方向の鉄筋は全数、橋軸直角方向の鉄筋は加工形状毎に2mの範囲を測定。		

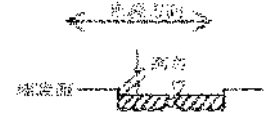
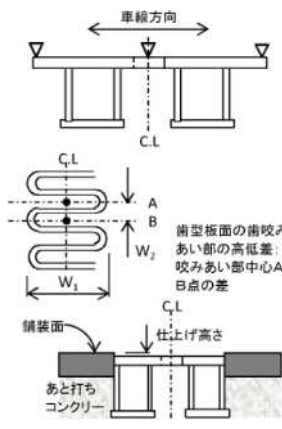
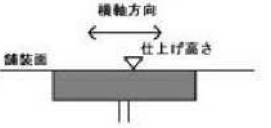
単位：mm

編	章	節	条	枝番	工 種	測 定 項 目	規 格 値	
5 林道編	4 鋼橋上部	5 鋼橋架設工	10	1	支承工 (鋼製支承)	据付け高さ 注1)	±5	
						可動支承の移動 可能量 注2)	設計移動量 ±10以上	
						支承中心間隔 (橋軸直角方向)	コンクリート 橋	鋼橋
							±5	$4+0.5 \times (B-2)$
						下 沓 の 水	橋軸方向	1/100
							橋軸直角方向	
可動支承の橋軸 方向のずれ 同一支承線上の 相対誤差	5							
可動支承 の移動量 注3)	温度変化に伴 う移動量計算 値の1/2以上							
5 林道編	4 鋼橋上部	5 鋼橋架設工	10	2	支承工 (ゴム支承)	据付け高さ 注1)	±5	
						可動支承の移動 可能量 注2)	設計移動量 ±10以上	
						支承中心間隔 (橋軸直角方向)	コンクリート 橋	鋼橋
							±5	$4+0.5 \times (B-2)$
						支 承 の 水	橋軸方向	1/300
							橋軸直角方向	
可動支承の橋軸 方向のずれ 同一支承線上の 相対誤差	5							
可動支承 の移動量 注3)	温度変化に伴 う移動量計算 値の1/2以上							

測 定 基 準	測 定 箇 所	摘 要
支承全数を測定。 B：支承中心間隔 (m) 支承の平面寸法が300mm以下の場合は、 水平面の高低差を1mm以下とする。 なお、支承を勾配なりに据え付ける場 合を除く。 注1)先固定の場合は、支承上面で測定 する。 注2)可動支承の遊間(La, Lb)を計測し、 支承据え付け時のオフセット量δを考 慮して、移動可能量が道路橋支承便覧 の規格値を満たすことを確認する。 注3)可動支承の移動量検査は、架設完 了後に実施する。 詳細は、道路橋支承便覧参照。		
支承全数を測定。 B：支承中心間隔 (m) 上部構造部材下面とゴム支承面との接 触面及びゴム支承と台座モルタルとの 接触面に肌すきが無いことを確認。 支承の平面寸法が300mm以下の場合は、 水平面の高低差を1mm以下とする。 なお、支承を勾配なりに据え付ける場 合を除く。 注1)先固定の場合は、支承上面で測定 する。 注2)可動支承の遊間(La, Lb)を計測し、 支承据え付け時のオフセット量δを考 慮して、移動可能量が道路橋支承便覧 の規格値を満たすことを確認する。 注3)可動支承の移動量検査は、架設完 了後に実施する。 詳細は、道路橋支承便覧参照。		

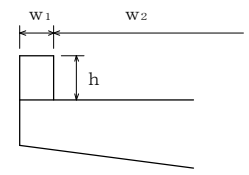
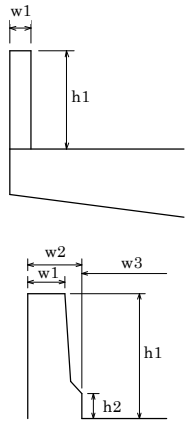
単位：mm

編	章	節	条	枝番	工 種	測 定 項 目	規 格 値
5 林道編	4 鋼橋上部	8 橋梁附属物工	2	1	伸縮装置工 (ゴムジョイント)	据付け高さ	±3
						表面の凹凸	3
						仕上げ高さ	舗装面に対し 0～-2
5 林道編	4 鋼橋上部	8 橋梁附属物工	2	2	伸縮装置工 (鋼製フィンガージョイント)	高さ	据付け高さ ±3
						橋軸方向各点 誤差の相対差	3
						表面の凹凸	3
						歯型板面の歯咬み合い 部の高低差	2
						歯咬み合い部の 縦方向間隔	±2
						歯咬み合い部の 横方向間隔	±5
						仕上げ高さ	舗装面に対し 0～-2
5 林道編	4 鋼橋上部	8 橋梁附属物工	2	3	伸縮装置工 (埋設型ジョイント)	表面の凹凸	3
						仕上げ高さ	舗装面に対し 0～+3
5 林道編	4 鋼橋上部	8 橋梁附属物工	3		落橋防止装置工	アンカーボルト 孔の削孔長	設計値以上
						アンカーボルト 定着長	-20以内 かつ -1D以内

測 定 基 準	測 定 箇 所	摘 要
高さについては車道端部及び中央部付近の3点を測定。 表面の凹凸は長手方向（橋軸直角方向）に3mの直線定規で測って凹凸が3mm以下		
高さについては車道端部、中央部において橋軸方向に各3点計9点。 表面の凹凸は長手方向（橋軸直角方向）に3mの直線定規で測って凹凸が3mm以下。 歯咬み合い部は車道端部、中央部の計3点。		
高さについては車道端部及び中央部付近の3点を測定。 表面の凹凸は長手方向（橋軸直角方向）に3mの直線定規で測って凹凸が3mm以下。		
全数測定		第5章 PC橋工 第4～7節 落橋防止装置工にも適用
全数測定 D：アンカーボルト径(mm)		

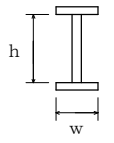
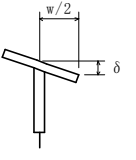
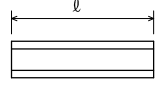
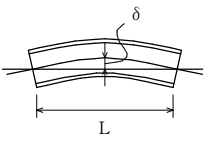
単位：mm

編	章	節	条	枝番	工 種	測 定 項 目	規 格 値
5 林道編	4 鋼橋上部	8 橋梁付属物工	5		地覆工	地覆の幅 w_1	+20~-10
						地覆の高さ h	+20~-10
						有効幅員 w_2	+30~0
5 林道編	4 鋼橋上部	8 橋梁付属物工	6 7		橋梁用防護柵工 橋梁用高欄工	天 端 幅 w_1	-5~+10
						地 覆 の 幅 w_2	-10~+20
						高 さ h_1	-20~+30
						高 さ h_2	-10~+20
						有 効 幅 員 w_3	0~+30
林道編	4 鋼橋上部	8 橋梁付属物工	8		検査路工	幅	±3
						高 さ	±4

測 定 基 準	測 定 箇 所	摘 要
1 径間当たり両端と中央部の3ヶ所測定。		
1 径間当たり両端と中央部の3ヶ所測定。		
1 ブロックを抽出して測定。		

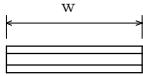
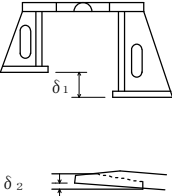
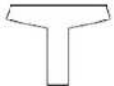
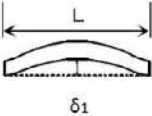
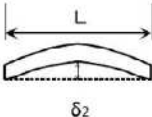
単位：mm

編	章	節	条	枝番	工 種	測 定 項 目	規 格 値	
5 林道編	5 コンクリート橋上部	3 工場製作工	2		プレビーム用桁製作工	フランジ幅 w (m) 腹板高 h (m)	± 2…w ≤ 0.5 ± 3… 0.5 < w ≤ 1.0 ± 4… 1.0 < w ≤ 2.0 ± (3 + w / 2) … 2.0 < w	
						部 材	フランジの直角度 δ (mm)	w / 200
							部材長 ℓ (m)	± 3…ℓ ≤ 10 ± 4…ℓ > 10
						仮 組 立 時	主桁のそり	- 5 ~ + 5 … L ≤ 20 - 5 ~ + 10 … 20 < L ≤ 40
5 林道編	5 コンクリート橋上部	3 工場製作工	3		橋梁用防護柵製作工	部 材 長 ℓ (m)	± 3 …… ℓ ≤ 10 ± 4 …… ℓ > 10	

測 定 基 準	測 定 箇 所	摘 要
各支点及び各支間中央付近を測定。	 <p>I型プレート ガーター</p>	
各支点及び各支間中央付近を測定。		
原則として仮組立をしない部材について主要部材全数で測定。		
各主桁について10~12m間隔を測定。		
図面の寸法表示箇所を測定。		

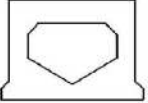
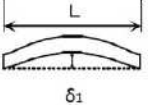
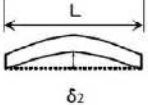
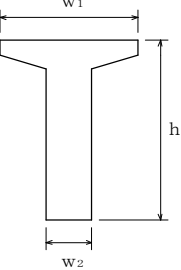
単位：mm

編	章	節	条	枝番	工 種	測 定 項 目	規 格 値	
5 林道編	5 コンクリート橋上部	3 工場製作工	4		鋼製伸縮継手製作工	部 材	$-5 \sim +10$ $\dots w \leq 10$ $-5 \sim +(5 + w/2)$ $\dots w > 10$	
						仮 組 立 時	組合せる伸縮装置との高さの差 δ_1 (mm)	設 計 値 ± 4
							フィンガーの食い違い δ_2 (mm)	± 2
5 林道編	5 コンクリート橋上部	5 P C 橋 工	2	1	プレテンション桁製作工 (購入工) (けた橋)	桁長 L	$\pm L/1000$	
						断面の外形寸法	± 5	
						橋 桁 の そ り δ_1	± 8	
						横方向の曲がり δ_2	± 10	

測 定 基 準	測 定 箇 所	摘 要
製品全数を測定。		
両端及び中央部付近を測定。	 (実測値) δ_2	
桁全数について測定する橋桁のそりは中央の値とする。 なお、JIS 製品の場合は JIS 認定工場の成績表に代えることができる。 JIS 製品以外は JIS 製品に準ずる。	断面図  側面図  平面図 	

単位：mm

編	章	節	条	枝番	工 種	測 定 項 目	規 格 値
5 林道編	5 コンクリート橋上部	5 P C 橋工	2	2	プレテンション桁製作工 (購入工) (スラブ橋)	桁長 L (m)	±10… L ≤ 10m ±L/1000… L > 10m
						断面の外形寸法	± 5
						橋桁のそり δ ₁	± 8
						横方向の曲がり δ ₂	±10
5 林道編	5 コンクリート橋上部	5 P C 橋工	3		ポストテンション桁製作工	幅 (上) w ₁	+10 -5
						幅 (下) w ₂	± 5
						高 さ h	+10 -5
						桁 長 ℓ スパン長	ℓ < 15…±10 ℓ ≥ 15…±(ℓ - 5) かつ -30mm 以内
						横方向最大タワミ	0.8 ℓ

測 定 基 準	測 定 箇 所	摘 要
桁全数について測定する橋桁のそりは中央の値とする。 なお、JIS 製品の場合は JIS 認定工場の成績表に代えることができる。 JIS 製品以外は JIS 製品に準ずる。	<p>断面図</p>  <p>側面図</p>  <p>平面図</p> 	
桁全数について測定。 横方向タワミの測定は、プレストレッシング後に測定。 桁断面寸法測定箇所は、両端部、中央部の3ヶ所とする。 ℓ：スパン長		

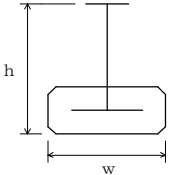
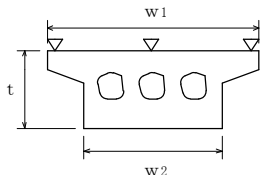
単位：mm

編	章	節	条	枝番	工 種	測 定 項 目	規 格 値
5 林道編	5 コンクリート橋上部	5 P C 橋工	4		プレキャストセグメント製作工（購入工）	桁 長 l	—
						断面の外形寸法 (mm)	—
5 林道編	5 コンクリート橋上部	5 P C 橋工	5		プレキャストセグメント主桁組立工	桁 長 l 支 間 長	$l < 15 \cdots \pm 10$ $l \geq 15 \cdots \pm (l - 5)$ かつ -30mm 以内
						横方向最大タワミ	0.8 l
5 林道編	5 コンクリート橋上部	5 P C 橋工	7 8		架設工 (クレーン架設) (架設桁架設)	全 長・支 間	—
						桁の中心間距離	—
						そ り	—
5 林道編	5 コンクリート橋上部	5 P C 橋工	9		床版・横組工	基 準 高 ∇	± 20
						幅 w	0~+30
						厚 さ t	+20~-10
						鉄筋の有効高さ	± 10
						鉄筋のかぶり	設計値以上
						鉄 筋 間 隔	± 20
上記、鉄筋の有効高さがマイナスの場合	± 10						

測 定 基 準	測 定 箇 所	摘 要
桁全数について測定。桁断面寸法測定箇所は、図面の寸法表示箇所にて測定。		
桁全数について測定。 横方向タワミの測定は、プレストレッシング後に測定。 桁断面寸法測定箇所は、両端部、中央部の3ヶ所とする。 l ：支間長(m)		
各桁毎に全数測定。		
一連毎の両端及び支間中央について各上下間を測定。 主桁を全数測定。		
基準高は、1径間当たり2ヶ所（支点付近）で、1ヶ所当たり両端と中央部3点、幅は1径間当たり3ヶ所、厚さは型枠設置時におおむね10㎡に1ヶ所測定。（床版の厚さは、型枠検査をもって代える。） 1径間当たり3断面（両端及び中央）測定。1断面の測定箇所は断面変化毎1ヶ所とする。 1径間当たり3ヶ所（両端及び中央）測定。 1ヶ所の測定は、橋軸方向の鉄筋は全数、橋軸直角方向の鉄筋は加工形状毎に2mの範囲を測定。		

単位：mm

編	章	節	条	枝番	工 種	測 定 項 目	規 格 値
5 林道編	5 コン クリ ート 橋上 部	6 プレ ビーム 桁橋工	2		プレビーム桁製作工(現場)	幅 w	±5
						高さ h	+10 -5
						桁 長 ℓ スパン長	ℓ < 15…±10 ℓ ≥ 15… ± (ℓ - 5) かつ -30mm 以内
						横方向最大タワミ	0.8ℓ
5 林道編	5 コン クリ ート 橋上 部	7 P C ホ ロ ー ス ラ ブ 製 作 工	2		架設支保工 (固定) (移動)	全 長・支 間	—
						桁の中心間距離	—
						そ り	—
5 林道編	5 コン クリ ート 橋上 部	7 P C ホ ロ ー ス ラ ブ 製 作 工	4		P Cホロースラブ製作工	基 準 高	±20
						幅 w ₁ , w ₂	+30~-5
						厚 さ t	+20~-10
						桁 長 ℓ	ℓ < 15…±10 ℓ ≥ 15…± (ℓ - 5) かつ -30 以内

測 定 基 準	測 定 箇 所	摘 要
桁全数について測定。 横方向タワミの測定は、プレストレッシング後に測定。 桁断面寸法測定箇所は、両端部、中央部の3ヶ所とする。 ℓ：スパン長		
各桁毎に全数測定。 一連毎の両端及び支間中央について各上下間を測定。 主桁を全数測定。		
桁全数について測定。 基準高は、1径間当たり2ヶ所(支点付近)で1ヶ所当たり両端と中央部の3点、幅及び厚さは1径間当たり両端と中央部の3ヶ所。 ※ 鉄筋の出来形管理基準については、5-5-6-2床版・横組工に準ずる ℓ：桁長(m)		

単位：mm

編	章	節	条	枝番	工 種	測 定 項 目	規 格 値
5 林道編	5 コンクリート橋上部	10 PC箱桁橋工	4		PC箱桁製作工	基 準 高	±20
						幅 (上) w_1	+30~-5
						幅 (下) w_2	+30~-5
						内 空 幅 w_3	±5
						高 さ h_1	+10 -5
						内空高さ h_2	+10 -5
						桁 長 l 支 間 長	$l < 15 \dots \pm 10$ $l \geq 15 \dots \pm (l - 5)$ かつ -30mm 以内
5 林道編	5 コンクリート橋上部	12 PC押し箱桁橋工	2		PC押し箱桁製作工	幅 (上) w_1	+30~-5
						幅 (下) w_2	+30~-5
						内 空 幅 w_3	±5
						高 さ h_1	+10 -5
						内空高さ h_2	+10 -5
						桁 長 l 支 間 長	$l < 15 \dots \pm 10$ $l \geq 15 \dots$ $\pm (l - 5)$ かつ -30mm 以内

測 定 基 準	測 定 箇 所	摘 要
<p>桁全数について測定。 基準高は、1径間当たり2ヶ所（支点付近）で1ヶ所当たり両端と中央部の3点、幅及び高さは1径間当たり両端と中央部の3ヶ所。 横方向タワミの測定は、プレストレッシング後に測定。 l：支間長(m)</p>		
<p>桁全数について測定。 横方向タワミの測定は、プレストレッシング後に測定。 桁断面寸法測定箇所は、両端部、中央部の3ヶ所とする。 l：支間長(m)</p>		

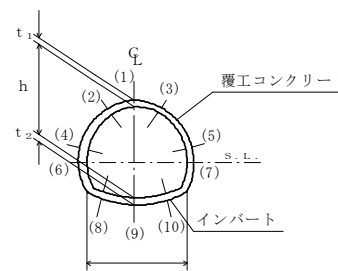
単位：mm

編	章	節	条	枝番	工 種	測 定 項 目	規 格 値	
5	林道編	5	13	4	橋梁付属物工	地覆の幅 w_1	+20～-10	
5	林道編	5	13	5	橋梁付属物工	橋梁用防護柵工	幅	+10～-5
						橋梁用高欄工	高さ	±10
5	林道編	7	4	3	吹付工	吹付け厚さ	設計吹付け厚以上。ただし、良好な岩盤で施工端部、突出部等の特殊な箇所は設計吹付け厚の1/3以上を確保するものとする。	
5	林道編	7	4	4	ロックボルト工	位置間隔	—	
						角 度	—	
						削 孔 深 さ	—	
						孔 径	—	
						突 出 量	プレート下面から10cm以内	

測 定 基 準	測 定 箇 所	摘 要
1 径間当たり両端と中央部の3ヶ所測定。		
1 径間当たり両端と中央部の3ヶ所測定。		
施工延長 40m毎に図に示す。 (1)～(7)及び断面変化点の検測孔を測定。 注) 良好な岩盤とは、道路トンネル技術基準(構造編)にいう地盤等級A又はBに該当する地盤とする。		
施工延長 40m毎に断面全本数検測。		

単位：mm

編	章	節	条	枝番	工 種	測 定 項 目	規 格 値
5 林 道 編	7 ト ン ネ ル (N A T M)	5 覆 工	3 4		覆工コンクリート工 側壁コンクリート工	基準高 (拱頂)	±50
						幅 w (全幅)	-50
						高さ h (内法)	-50
						厚 さ t ₁ , t ₂	設計値以上
						延 長 L	—

測 定 基 準	測 定 箇 所	摘 要
<p>(1) 基準高、幅、高さは、施工 40m につき 1ヶ所。</p> <p>(2) 厚さ</p> <p>(イ) コンクリート打設前の巻立空間を 1 打設長の終点を図に示す各点で測定。中間部はコンクリート打設口で測定。</p> <p>(ロ) コンクリート打設後、覆工コンクリートについて 1 打設長の端面 (施工継手の位置) において、図に示す各点の巻厚測定を行う。</p> <p>(ハ) 検測孔による巻厚の測定は図の (1) は 40m に 1ヶ所、(2)～(3) は 100m に 1ヶ所の割合で行う。</p> <p>なお、トンネル延長が 100m 以下のものについては、1 トンネル当たり 2ヶ所以上の検測孔による測定を行う。</p> <p>ただし、以下の場合には、左記の規格値は適用除外とする。</p> <ul style="list-style-type: none"> ・良好な地山における岩又は吹付コンクリートの部分的な突出で、設計覆工厚の 3分の 1 以下のもの。 ・なお、変形が収束しているものに限る。 ・異常土圧による覆工厚不足で、型枠の据付け時には安定が確認されかつ別途構造的に覆工の安全が確認されている場合。 ・鋼アーチ支保工、ロックボルトの突出。 		

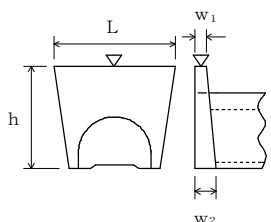
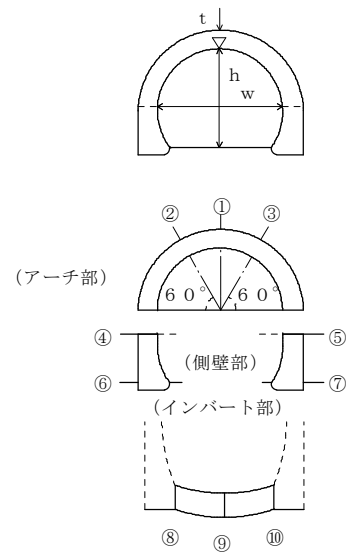
単位：mm

編	章	節	条	枝番	工 種	測 定 項 目	規 格 値
5 林道編	7 トンネル (NATM)	6 インバート工	4		インバート本体工	幅 w (全幅)	-50
						厚 さ t ₁ , t ₂	設計値以上
						延 長 L	—
5 林道編	7 トンネル (NATM)	7 坑内付帯工	5		地下排水工	基 準 高 ▽	±30
						幅 w ₁ , w ₂	-50
						深 さ h	-30
						延 長 L	-200

測 定 基 準	測 定 箇 所	摘 要
<p>(1) 幅は、施工40mにつき1ヶ所。 (2) 厚さ (イ) コンクリート打設前の巻立空間を1打設長の終点を図に示す各点で測定。中間部はコンクリート打設口で測定。 (ロ) コンクリート打設後、覆工コンクリートについて1打設長の端面(施工継手の位置)において、図に示す各点の巻厚測定を行う。 (ハ) 検測孔による巻厚の測定は図の(1)は40mに1ヶ所、(2)～(3)は100mに1ヶ所の割合で行う。 なお、トンネル延長が100m以下のものについては、1トンネル当たり2ヶ所以上の検測孔による測定を行う。 ただし、以下の場合には、左記の規格値は適用除外とする。</p> <ul style="list-style-type: none"> 異常土圧による覆工厚不足で、型枠の据付け時には安定が確認されかつ別途構造的に覆工の安全が確認されている場合。 鋼アーチ支保工、ロックボルトの突出。 		
<p>施工延長40m(測点間隔25mの場合は50m)につき1ヶ所。 延長40m(又は50m)以下のものは1施工につき2ヶ所。</p>		
1 施工箇所毎		

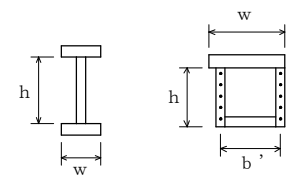
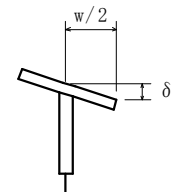
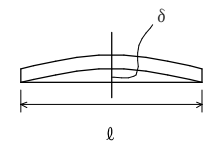
単位：mm

編	章	節	条	枝番	工 種	測 定 項 目	規 格 値	
5 林道編	7 トンネル (NATM)	8 坑門工	4		坑門本体工	基準高 ∇	± 50	
						幅 w_1, w_2	-30	
						高さ h	$h < 3\text{ m}$	-50
							$h \geq 3\text{ m}$	-100
						延長 L	-200	
5 林道編	7 トンネル (NATM)	8 坑門工	5		明り巻工	基準高 (拱頂)	± 50	
						幅 w (全幅)	-50	
						高さ h (内法)	-50	
						厚 さ t	-20	
						延長 L	—	

測 定 基 準	測 定 箇 所	摘 要
<p>図面の主要寸法表示箇所にて測定。</p> 		
<p>基準高、幅、高さ、厚さは、施工延長40mにつき1ヶ所を測定。 なお、厚さについては図に示す各点①～⑩において、厚さの測定を行う。</p> 		

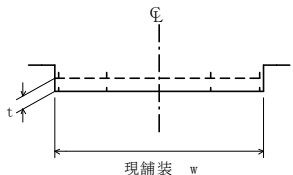
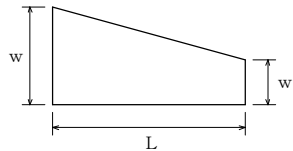
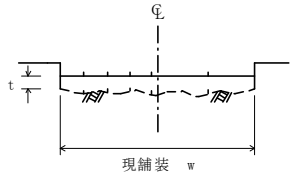
単位：mm

編	章	節	条	枝番	工 種	測 定 項 目	規 格 値
6	2	3	4		桁補強材製作工	フランジ幅 w (m)	±2…… w ≤ 0.5 ±3……
						腹板高 h (m)	0.5 < w ≤ 1.0 ±4……
						腹板間隔 b' (m)	1.0 < w ≤ 2.0 ±(3+w/2) …… 2.0 < w
						フランジの直角度 δ (mm)	w/200
						圧縮材の曲がり δ (mm)	ℓ/1000

測 定 基 準		測 定 箇 所	摘 要
プレートガーター	トラス・アーチ等		
主桁・主構	各支点及び各支間中央付近を測定。	 <p>I型プレート ガーター トラス弦材</p>	
床組など	構造別に、5部材につき1個抜き取った部材の中央付近を測定。		
主桁	各支点及び各支間中央付近を測定。		
	主要部材全数を測定。		

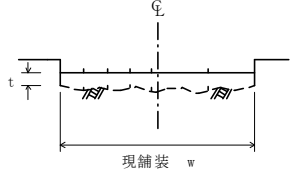
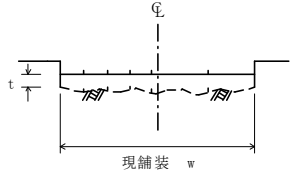
単位：mm

編	章	節	条	枝番	工種	測定項目	規格値		
							個々の測定値 (X)	平均の測定値 (X ₁₀)	
6	2	4	3		路面切削工	厚さ t	-7	-2	
						幅 w	-25	—	
6	2	4	4		舗装打換え工	路盤工	厚さ t	該 当 工 種	
							幅 w	-50	
							延長 L	-100	
						舗設工	厚さ t	該 当 工 種	
							幅 w	-25	
							延長 L	-100	
6	2	4	5		切削オーバーレイ工	厚さ t (切削)	-7	-2	
						厚さ t (オーバーレイ)	-9		
						幅 w	-25		
						延長 L	-100		
						平坦性	—	3mプロファイルター (σ)2.4mm以下直読式 (足付き) (σ)1.75mm以下	

測定基準	測定箇所	摘要
厚さは40m毎に現舗装高さ切削後の基準高の差で算出する。測定点は車道中心線、車道端及びその中心とする。延長40m未満の場合は、2ヶ所/施工箇所とする。断面状況で、間隔、測点数、厚さを変えることが出来る。測定方法は自動横断測定法によることが出来る。		
各層毎1ヶ所/1施工箇所		
厚さは40m毎に「現舗装高と切削後の基準高の差」「切削後の基準高とオーバーレイ後の基準高の差」で算出する。測定点は車道中心線、車道端及びその中心とする。幅は、延長80m毎に1ヶ所の割とし、延長80m未満の場合は、2ヶ所/施工箇所とする。断面状況で、間隔、測点数を変えることが出来る。		維持工事においては、平坦性の項目を省略することが出来る。

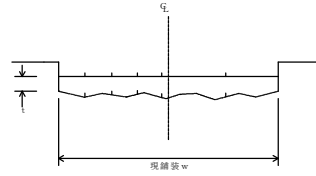
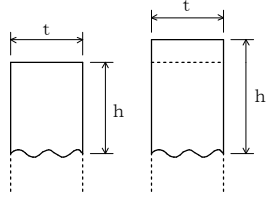
単位：mm

編	章	節	条	枝番	工種	測定項目	規格値		
							個々の測定値 (X)	平均の測定値 (X ₁₀)	
6	林道維持・修繕編	2	林道修繕	4	舗装修繕工	6	オーバーレイ工	厚さ t	-9
								幅 w	-25
								延長 L	-100
								平坦性	—
6	林道維持・修繕編	2	林道修繕	4	舗装修繕工	7	路上再生路盤工	厚さ t	-30
								幅 w	-50
								延長 L	-100
								路盤工	

測定基準	測定箇所	摘要
<p>厚さは40m毎に現舗装高とオーバーレイ後の基準高の差で算出する。測定点は車道中心線、車道端及びその中心とする。</p> <p>幅は、延長80m毎に1ヶ所の割とし、延長40m未満の場合は、2ヶ所/施工箇所とする。</p> <p>断面状況で、間隔、測点数を変えることが出来る。</p>	 <p>維持工事においては、平坦性の項目を省略することが出来る。</p>	
<p>幅は延長80m毎に1ヶ所の割で測定。厚さは、各車線200m毎に左右両端及び中央の3点を掘り起こして測定。</p>		

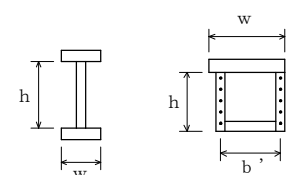
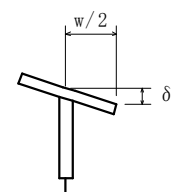
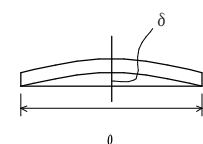
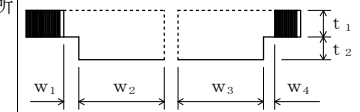
単位：mm

編	章	節	条	枝番	工 種	測定項目	規 格 値	
							個々の測定値 (X)	平均の測定値 (X ₁₀)
6	2	4	8		路上表層再生工	舗 設 工	厚さ t	-9
							幅 w	-25
							延長 L	-100
							リペーブの場合再生表層厚 t ₂	-9
							平坦性	-
6	2	5	3		排水構造物修繕工	嵩 上	厚さ t	-20
							高さ h	-30
							延長 L	-200

測 定 基 準	測 定 箇 所	摘 要
幅は延長 80m毎に 1ヶ所の割で測定。 厚さは、1000 m ² 毎に、現舗装高と舗設後の基準高の差を、車線中心線、車線端及びその中心とする。		
施工延長 40mにつき 1ヶ所、延長 40m以下のものは 1 施工箇所につき 2ヶ所。 取壊し寸法又は嵩上げ寸法が変化すれば、変化点毎に測定。		

単位：mm

編	章	節	条	枝番	工 種	測 定 項 目	規 格 値		
6	林道維持・修繕編	2	林道修繕	6	橋梁修繕工	7	鋼桁補強工	フランジ幅 w (m)	$\pm 2 \dots w \leq 0.5$
								腹板高 h (m)	$\pm 3 \dots$
								腹板間隔 b' (m)	$0.5 < w \leq 1.0$ $\pm 4 \dots$ $1.0 < w \leq 2.0$ $\pm (3 + w / 2) \dots 2.0 < w$
								フランジの直角度 δ (mm)	w / 200
					圧縮材の曲がり δ (mm)	ℓ / 1000			
6	林道維持・修繕編	2	林道修繕	6	橋梁修繕工	8	伸縮継手修繕工 (ゴムジョイント)	厚さ t ₁ , t ₂	-20
								幅 w ₁ ~w ₄	-20
								延長 L	設計値以上

測 定 基 準		測 定 箇 所	摘 要
プレートガーター	トラス・アーチ等		
主桁・主構	各支点及び各支間中央付近を測定。	 <p>I型プレート ガーター トラス弦材</p>	
床組など	構造別に、5部材につき1個抜き取った部材の中央付近を測定。		
主桁	各支点及び各支間中央付近を測定。		
	主要部材全数を測定。		
伸縮継手の両端部及び中央部の3ヶ所を測定。			

単位：mm

編	章	節	条	枝番	工 種	測 定 項 目	規 格 値	
6 林道維持・修繕編	2 林道修繕	6 橋梁修繕工	10	1	PC橋支承修繕工・鋼桁支承修繕工 (鋼製支承)	据付け高さ	±5	
						可動支承の橋軸方向のずれ	±10	
						支承中心間隔 (橋軸直角方向)	±5	
						下 沓 の 水 平 度	橋 軸 方 向	1/100
							橋軸直角方向	1/100
						同一支承線上の可動支承のずれの相対誤差	5	
				2	PC橋支承修繕工・鋼桁支承修繕工 (ゴム支承)	据付け高さ	±5	
						支承中心間隔	±10	
						下 沓 の 水 平 度	橋 軸 方 向	1/300 以下、 5mm 以下
							橋軸直角方向	

測 定 基 準	測 定 箇 所	摘 要
		支承全数を測定。
		支承全数を測定。 上部構造部材下面とゴム支承面との接触面及びゴム支承と台座モルタルとの接触面に肌すきが無いことを確認する。

品質管理基準及び規格値

工種	種別	試験区分	試験項目	試験方法	規格値	試験基準	摘要	試験成績表等による確認
1 セメント・コンクリート(転圧コンクリート・覆工コンクリート・吹付けコンクリートを除く)	材料	必須 その他 (JISマーク表示されたレディミクスドコンクリートを使用する場合は除く)	アルカリシリカ反応抑制対策	「コンクリートの耐久性向上」	「コンクリートの耐久性向上」	「コンクリートの耐久性向上」の仕様による		○
			骨材のふるい分け試験	JIS A 1102 JIS A 5005 JIS A 5011-1~4 JIS A 5021	設計図書による。	工事開始前、工事中1回/月以上および産地が変わった場合。		○
			骨材の密度及び吸水率試験	JIS A 1109 JIS A 1110 JIS A 5005 JIS A 5011-1~4 JIS A 5021	絶乾密度:2.5以上 細骨材の吸水率:3.5%以下 粗骨材の吸水率:3.0%以下 (砕砂・砕石、高炉スラグ骨材、フェロニッケルスラグ細骨材、銅スラグ細骨材の規格値については摘要を参照)	工事開始前、工事中1回/月以上および産地が変わった場合。	JIS A 5005(砕砂及び砕石) JIS A 5011-1(高炉スラグ骨材) JIS A 5011-2(フェロニッケルスラグ細骨材) JIS A 5011-3(銅スラグ細骨材) JIS A 5011-4(電気炉酸化スラグ細骨材) JIS A 5021(コンクリート用再生骨材H)	○
			粗骨材のすりへり試験	JIS A 1121 JIS A 5005	砕石 40%以下 砂利 35%以下 舗装コンクリートは35%以下 但し、積雪寒冷地の舗装コンクリートの場合は25%以下	工事開始前、工事中1回/年以上および産地が変わった場合。 ただし、砂利の場合は、工事開始前、工事中1回/月以上及び産地が変わった場合。		○
			骨材の微粒分量試験	JIS A 1103 JIS A 5005 JIS A 5308	粗骨材 砕石 3.0%以下(ただし、粒形判定実績率が58%以上の場合は5.0%以下) スラグ粗骨材 5.0%以下 それ以外(砂利等) 1.0%以下 細骨材 砕砂 9.0%以下(ただし、すりへり作用を受ける場合は5.0%以下) 砕砂(粘土、シルト等を含まない場合)7.0%(ただし、すりへり作用を受ける場合は5.0%以下) スラグ細骨材 7.0%以下(ただし、すりへり作用を受ける場合は5.0%以下) それ以外(砂等) 5.0%以下(ただし、すりへり作用を受ける場合は3.0%以下)	工事開始前、工事中1回/月以上および産地が変わった場合。 (山砂の場合は、工事中1回/週以上)		○
			砂の有機不純物試験	JIS A 1105	標準色より濃いこと。濃い場合でも圧縮強度が90%以上の場合は使用できる。	工事開始前、工事中1回/年以上および産地が変わった場合。	濃い場合は、JIS A 1142「有機不純物を含む細骨材のモルタル圧縮強度による試験方法」による。	○
			モルタルの圧縮強度による砂の試験	JIS A 1142	圧縮強度の90%以上	試料となる砂の上部における溶液の色が標準色液の色より濃い場合。		○
			骨材中の粘土塊量の試験	JIS A 1137	細骨材:1.0%以下 粗骨材:0.25%以下	工事開始前、工事中1回/月以上および産地が変わった場合。		○
			硫酸ナトリウムによる骨材の安定性試験	JIS A 1122 JIS A 5005	細骨材:10%以下 粗骨材:12%以下	砂、砂利: 工事開始前、工事中1回/6ヶ月以上及び産地が変わった場合。 砕砂、砕石: 工事開始前、工事中1回/年以上及び産地が変わった場合。	寒冷地で凍結のおそれのある地点に適用する。	○
			セメントの物理試験	JIS R 5201	JIS R 5210(ポルトランドセメント) JIS R 5211(高炉セメント) JIS R 5212(シリカセメント) JIS R 5213(フライアッシュセメント) JIS R 5214(エコセメント)	工事開始前、工事中1回/月以上		○
			ポルトランドセメントの化学分析	JIS R 5202	JIS R 5210(ポルトランドセメント) JIS R 5211(高炉セメント) JIS R 5212(シリカセメント) JIS R 5213(フライアッシュセメント) JIS R 5214(エコセメント)	工事開始前、工事中1回/月以上		○
			練混ぜ水の水質試験	上水道水及び上水道水以外の水の場合: JIS A 5308付属書C	懸濁物質の量:2g/l以下 溶解性蒸発残留物の量:1g/l以下 塩化物イオン量:200ppm以下 セメントの凝結時間の差:始発は30分以内、終結は60分以内 モルタルの圧縮強度比:材齢7及び28日で90%以上	工事開始前及び工事中1回/年以上および水質が変わった場合。	上水道を使用している場合は試験に換え、上水道を使用していることを示す資料による確認を行う。	○
				回収水の場合: JIS A 5308付属書C	塩化物イオン量:200ppm以下 セメントの凝結時間の差:始発は30分以内、終結は60分以内 モルタルの圧縮強度比:材齢7及び28日で90%以上	工事開始前及び工事中1回/年以上および水質が変わった場合。 スラッジ水の濃度は1回/日	その原水は、上水道水及び上水道水以外の水の規定に適合するものとする。	○

工種	種別	試験区分	試験項目	試験方法	規格値	試験基準	摘要	試験成績表等による確認		
製造 (プラント)	その他 (JISマーク表示されたレディミクストコンクリートを使用する場合は除く)	計量設備の計量精度	/	/	水:±1%以内 セメント:±1%以内 骨材:±3%以内 混和材:±2%以内 (高炉スラグ微粉末の場合は±1%以内) 混和剤:±3%以内	工事開始前、工事中1回/6ヶ月以上	レディミクストコンクリートの場合、印字記録により確認を行う。	○		
					ミキサの練混ぜ性能試験	パッチミキサの場合: JIS A 1119 JIS A 8603-1 JIS A 8603-2	コンクリートの練混ぜ量 公称容量の場合: コンクリート中のモルタル量の偏差率:0.8%以下 コンクリート内の粗骨材量の偏差率:5%以下 圧縮強度の偏差率:7.5%以下 コンクリート内空気量の偏差率:10%以下 コンシステンシー(スランプ)の偏差率:15%以下	工事開始前及び工事中1回/年以上。	・小規模工種※で1工種当りの総使用量が50m ³ 未満の場合は1工種1回以上。またはレディミクストコンクリート工場の品質証明書等のみとすることができる。 ※小規模工種とは、以下の工種を除く工種とする。(橋台、橋脚、杭類(場所打杭、井筒基礎等)、橋梁上部工(桁、床版、高欄等)、擁壁工(高さ1m以上)、函渠工、樋門、樋管、水門、水路(内幅2.0m以上)、護岸、ダム及び堰、トンネル、舗装、その他これらに類する工種及び特記仕様書で指定された工種)	○
					連続ミキサの場合: 土木学会規準 JSCE-I 502-2013	コンクリート中のモルタル単位容積質量差:0.8%以下 コンクリート中の単位粗骨材量の差:5%以下 圧縮強度差:7.5%以下 空気量差:1%以下 スランプ差:3cm以下	工事開始前及び工事中1回/年以上。	・小規模工種※で1工種当りの総使用量が50m ³ 未満の場合は1工種1回以上。またはレディミクストコンクリート工場の品質証明書等のみとすることができる。 ※小規模工種とは、以下の工種を除く工種とする。(橋台、橋脚、杭類(場所打杭、井筒基礎等)、橋梁上部工(桁、床版、高欄等)、擁壁工(高さ1m以上)、函渠工、樋門、樋管、水門、水路(内幅2.0m以上)、護岸、ダム及び堰、トンネル、舗装、その他これらに類する工種及び特記仕様書で指定された工種)	○	
					細骨材の表面水率試験	JIS A 1111	設計図書による	2回/日以上	レディミクストコンクリート以外の場合に適用する。	○
					粗骨材の表面水率試験	JIS A 1125	設計図書による	1回/日以上	レディミクストコンクリート以外の場合に適用する。	○
施工	必須	塩化物総量規制	コンクリートの耐久性向上	原則0.3kg/m ³ 以下	コンクリートの打設が午前と午後 にまたがる場合は、午前1回 コンクリート打設前に行い、その試験結果が塩化物総量の規制値の1/2以下の場合は、午後の試験を省略することができる。(1試験の測定回数は3回とする)試験の判定は3回の測定値の平均値。	・小規模工種※で1工種当りの総使用量が50m ³ 未満の場合は1工種1回以上。またはレディミクストコンクリート工場の品質証明書等のみとすることができる。 1工種当りの総使用量が50m ³ 以上の場合は、50m ³ ごとに1回の試験を行う。 ・骨材に海砂を使用する場合は、「海砂の塩化物イオン含有率試験方法」(JSCE-C502-2018,503-2018)または設計図書の規定により行う。 ・用心鉄筋等を有さない無筋構造物の場合は省略できる。 ※小規模工種とは、以下の工種を除く工種とする。(橋台、橋脚、杭類(場所打杭、井筒基礎等)、橋梁上部工(桁、床版、高欄等)、擁壁工(高さ1m以上)、函渠工、樋門、樋管、水門、水路(内幅2.0m以上)、護岸、ダム及び堰、トンネル、舗装、その他これらに類する工種及び特記仕様書で指定された工種)	○			
					単位水量測定	レディミクストコンクリートの品質確保について	1)測定した単位水量が、配合設計±15kg/m ³ の範囲にある場合はそのまま施工してよい。 2)測定した単位水量が、配合設計±15を超え±20kg/m ³ の範囲にある場合は、水量変動の原因を調査し、生コン製造者に改善を指示し、その運搬車の生コンは打設する。その後、配合設計±15kg/m ³ 以内で安定するまで、運搬車の3台毎に1回、単位水量の測定を行う。 なお、「15kg/m ³ 以内で安定するまで」とは、2回連続して15kg/m ³ 以内の値を測定することをいう。 3)配合設計±20kg/m ³ の指示値を越える場合は、生コンを打込まずに、持ち帰らせ、水量変動の原因を調査し、生コン製造業者に改善を指示しなければならない。その後の配合設計±15kg/m ³ 以内になるまで全運搬車の測定を行う。 なお、測定値が管理値または指示値を超えた場合は1回に限り再試験を実施することができる。再試験を実施したい場合は2回の測定結果のうち、配合設計との差の絶対値の小さい方で評価してよい。	1日当たりコンクリート種別ごとの使用量が100m ³ /日以上の場合: 2回/日(午前1回、午後1回)以上、または構造物の重要度と工事の規模に応じて100~150m ³ ごとに1回、および荷卸し時に品質変化が認められたときと測定回数は多い方を採用する。	重要構造物を対象とする。 重要構造物とは、高さが5m以上の鉄筋コンクリート擁壁(ただし、プレキャスト製品は除く。)、内空断面が25m ² 以上の鉄筋コンクリートカルバート類、橋梁上・下部(ただしPCは除く。)、トンネル及び高さが3m以上の堰・水門・樋門をいう。 工事の規模は水中コンクリート、転圧コンクリート等の特殊なコンクリートを除き、1日当たりコンクリート種別ごとの使用量が100m ³ 以上施工するコンクリート工を対象とする。 示方配合の単位水量の上限値は、粗骨材の最大寸法が20mm~25mmの場合は175kg/m ³ 、40mmの場合は165kg/m ³ を基本とする。	○

工種	種別	試験区分	試験項目	試験方法	規格値	試験基準	摘要	試験成績等による確認
			スラブ試験	JIS A 1101	スラブ5cm以上8cm未満：許容差±1.5cm スラブ8cm以上18cm以下：許容差±2.5cm スラブ2.5cm：許容差±1.0cm	・荷卸し時 1回/日以上、または構造物の重要度と工事の規模に応じて20～150m ³ ごとに1回、および荷卸し時に品質変化が認められた時。ただし、道路橋鉄筋コンクリート床版にレディーミクスコンクリートを用いる場合は原則として全運搬車測定を行う。 ・道路橋床版の場合、全運搬車試験を行うが、スラブ試験の結果が安定し良好な場合はその後スラブ試験の頻度について監督員と協議し低減することができる。	小規模工種※で1工種当りの総使用量が50m ³ 未満の場合は1工種1回以上。またレディーミクスコンクリート工場の品質証明書等のみとすることができる。1工種あたりの総使用量が50m ³ 以上の場合は、50m ³ ごとに1回の試験を行う。 ※小規模工種とは、以下の工種を除く工種とする。(橋台、橋脚、杭類(場所打杭、井筒基礎等)、橋梁上部工(桁、床版、高欄等)、擁壁工(高さ1m以上)、函渠工、樋門、樋管、水門、水路(内幅2.0m以上)、護岸、ダム及び堰、トンネル、舗装、その他これらに類する工種及び特記仕様書で指定された工種)	
			コンクリートの圧縮強度試験	JIS A 1108	1回の試験結果は指定した呼び強度の85%以上であること。 3回の試験結果の平均値は、指定した呼び強度以上であること。 (1回の試験結果は、3個の供試体の試験値の平均値)	・標準養生 鉄筋コンクリートは打設日1日につき2回(午前・午後)以上、その他のコンクリートは打設日につき1回以上行う。但し、基礎コンクリート、練石積(張)の網込コンクリート等は、1工事当り工事規模に応じ1～3回程度とする。なお、テストピースは打設場所から採取し、1回につき6個(σ7-3本、σ28-3本)とする。(早強セメントを使用する場合には、必要に応じて1回につき3個(σ3)を追加で採取する。 ・現場養生 標準養生以外に、鉄筋構造物は、150m ³ ごとに1回以上行う(100m ³ 未満は不要)。 重力式構造物等は500m ³ ごとに1回以上行う(500m ³ 未満は不要)。 その他、必要と認めた場合は監督員の指示による。 なお、テストピースは打設場所から採取し、1回につき6個(σ7-3本、σ28-3本)とする。(早強セメントを使用する場合には、必要に応じてσ3…3本についても採取する) ・早強セメントを使用する場合には、必要に応じて1回につき3本(σ3)を採取する。	小規模工種※で1工種当りの総使用量が50m ³ 未満の場合は1工種1回以上。またレディーミクスコンクリート工場の品質証明書等のみとすることができる。1工種あたりの総使用量が50m ³ 以上の場合は、50m ³ ごとに1回の試験を行う。 ※小規模工種とは、以下の工種を除く工種とする。(橋台、橋脚、杭類(場所打杭、井筒基礎等)、橋梁上部工(桁、床版、高欄等)、擁壁工(高さ1m以上)、函渠工、樋門、樋管、水門、水路(内幅2.0m以上)、護岸、ダム及び堰、トンネル、舗装、その他これらに類する工種及び特記仕様書で指定された工種)	
			空気量測定	JIS A 1116 JIS A 1118 JIS A 1128	±1.5%(許容差)	・荷卸し時 1回/日以上または構造物の重要度と工事の規模に応じて20～150m ³ ごとに1回、および荷卸し時に品質変化が認められた時。	小規模工種※で1工種当りの総使用量が50m ³ 未満の場合は1工種1回以上。またレディーミクスコンクリート工場の品質証明書等のみとすることができる。1工種あたりの総使用量が50m ³ 以上の場合は、50m ³ ごとに1回の試験を行う。 ※小規模工種とは、以下の工種を除く工種とする。(橋台、橋脚、杭類(場所打杭、井筒基礎等)、橋梁上部工(桁、床版、高欄等)、擁壁工(高さ1m以上)、函渠工、樋門、樋管、水門、水路(内幅2.0m以上)、護岸、ダム及び堰、トンネル、舗装、その他これらに類する工種及び特記仕様書で指定された工種)	
			コンクリートの曲げ強度試験(コンクリート舗装の場合必須)	JIS A 1106	1回の試験結果は指定した呼び強度の85%以上であること。 3回の試験結果の平均値は、指定した呼び強度以上であること。	コンクリート舗装の場合に適用し、打設日1日につき2回(午前・午後)の割りで行う。なおテストピースは打設場所から採取し、1回につき原則として3個とする。	小規模工種※で1工種当りの総使用量が50m ³ 未満の場合は1工種1回以上。またレディーミクスコンクリート工場の品質証明書等のみとすることができる。 ※小規模工種とは、以下の工種を除く工種とする。(橋台、橋脚、杭類(場所打杭、井筒基礎等)、橋梁上部工(桁、床版、高欄等)、擁壁工(高さ1m以上)、函渠工、樋門、樋管、水門、水路(内幅2.0m以上)、護岸、ダム及び堰、トンネル、舗装、その他これらに類する工種及び特記仕様書で指定された工種)	
			配筋状態及びかぶり	「非破壊試験によるコンクリート構造物中の配筋状態及びかぶり測定要領(案)」による	同左	同左	同左	
			強度測定	「非破壊・非破壊試験によるコンクリート構造物の強度測定試行要領(案)」による	同左	同左	同左	
			その他 コアによる強度試験	JIS A 1107	設計図書による。	品質に異常が認められた場合に行う。		
			その他 コンクリートの洗い分析試験	JIS A 1112	設計図書による。	品質に異常が認められた場合に行う。		

工 種	種別 試験区分	試験項目	試験方法	規格値	試験基準	摘 要	試験成績表等による確認	
	施工後試験	必須	ひび割れ調査	スケールによる測定	0.2mm	本数 総延長 最大ひび割れ幅等	高さが、5m以上の鉄筋コンクリート擁壁、内空断面積が25㎡以上の鉄筋コンクリートカルバート類、橋梁上・下部工及び高さが3m以上の堰・水門・樋門を対象(ただしいずれの工種についてもプレキャスト製品及びプレストレストコンクリートは対象としない)とし、構造物躯体の地盤や他の構造物との接触面を除く全表面とする。 フーチング・底板等で竣工時に地中、水中にある部位については竣工前に調査する。 ひび割れ幅が0.2mm以上の場合は、「ひび割れ発生状況の調査」を実施する。	
			テストハンマーによる強度推定調査	JSCE-G 504-2013	設計基準強度	鉄筋コンクリート擁壁及びカルバート類、トンネルについては目地間(ただし100mを超えるトンネルでは、100mを超えた箇所以降は、30m程度に1箇所)で行う。その他の構造物については強度が同じブロックを1構造物の単位とし、各単位につき3カ所の調査を実施。また、調査の結果、平均値が設計基準強度を下回った場合と、1回の試験結果が設計基準強度の85%以下となった場合は、その箇所の周辺において、再調査を5カ所実施。材齢28日～91日の間に試験を行う。	高さが、5m以上の鉄筋コンクリート擁壁、内空断面積が25㎡以上の鉄筋コンクリートカルバート類、橋梁上・下部工、トンネル及び高さが3m以上の堰・水門・樋門を対象。(ただしいずれの工種についてもプレキャスト製品およびプレストレストコンクリートは対象としない。)また、再調査の平均強度が、所定の強度が得られない場合、もしくは1カ所の強度が設計強度の85%を下回った場合は、コアによる強度試験を行う。工期等により、基準期間内に調査を行えない場合は監督員と協議するものとする。	
		その他	コアによる強度試験	JIS A 1107	設計基準強度	所定の強度を得られない箇所付近において、原位置のコアを採取。	コア採取位置、供試体の抜き取り寸法等の決定に際しては、設置された鉄筋を損傷させないよう十分な検討を行う。圧縮強度試験の平均強度が所定の強度が得られない場合、もしくは1カ所の強度が設計強度の85%を下回った場合は、監督員と協議するものとする。	
2 ガス圧接	施工前試験	必須	外観検査	<p>・目視 圧接面の研磨状況 たれ下がり 焼き割れ 折れ曲がり 等</p> <p>・ノギス等による計測 (詳細外観検査) 軸心の偏心 ふくらみ ふくらみの長さ 圧接部のずれ 折れ曲がり 等</p>	<p>熱間押抜法以外の場合 ①軸心の偏心が鉄筋径(径が異なる場合は細い方の鉄筋)の1/5以下。 ②ふくらみは鉄筋径(径が異なる場合は細い方の鉄筋)の1.4倍以上。ただし、両方又はいずれか一方の鉄筋がSD490の場合は1.5倍以上。 ③ふくらみの長さが鉄筋径(径が異なる場合は、細い方の鉄筋)の1.1倍以上。ただし、両方又はいずれか一方の鉄筋がSD490の場合は1.2倍以上。 ④ふくらみの頂点と圧接部のずれが鉄筋径(径が異なる場合は、細い方の鉄筋)の1/4以下。 ⑤折れ曲がりの角度が2°以下。 ⑥片ふくらみの差が鉄筋径(径が異なる場合は、細い方の鉄筋)の1/5以下。 ⑦著しいたれ下がり、へこみ、焼き割れが著しくない。 ⑧その他有害と認められる欠陥があってはならない。</p> <p>熱間押抜法の場合 ①ふくらみを押抜いた後の圧接面に対応する位置の割れ、へこみがない ②ふくらみの長さが鉄筋径の1.1倍以上。ただし、SD490の場合は1.2倍以上 ③鉄筋表面にオーバーヒートによる表面不整があってはならない。 ④その他有害(著しい折れやボルトによる締付け傷等)と認められる欠陥があってはならない。</p>	鉄筋メーカー、圧接作業班、鉄筋径毎に自動ガス圧接の場合は各2本、手動ガス圧接及び熱間押抜ガス溶接の場合は各3本のモデル供試体を作成し実施する。	<p>・モデル供試体の作成は、実際の作業と同一条件・同一材料で行う。直径19mm未満の鉄筋については、手動ガス溶接、熱間押抜ガス圧接を行う場合、監督員と協議の上、施工前試験を省略することができる。 (1)直径19mm以上の鉄筋またはSD490以外の鉄筋を圧接する場合 ・手動ガス圧接及び熱間押抜ガス圧接を行う場合、材料、施工条件などを特に確認する必要がある場合には、施工前試験を行う。</p> <p>・特に確認する必要がある場合は、施工実績の少ない材料を使用する場合、過酷な気象条件・高所などの作業環境下での施工条件、圧接技量資格者の熟練度などの確認が必要な場合などである。 ・自動ガス圧接を行う場合には、装置が正常で、かつ装置の設定条件に誤りのないことを確認するため、施工前試験を行わなければならない。</p> <p>(2)直径19mm未満の鉄筋またはSD490の鉄筋を圧接する場合 SD490を圧接する場合、手動ガス圧接、自動ガス圧接、熱間押抜法のいずれにおいても、施工前試験を行わなければならない。</p>	

工種	種別	試験区分	試験項目	試験方法	規格値	試験基準	摘要	試験成績等による確認	
	施工後試験	必須	外観検査	・目視 圧接面の研磨状況 たれ下がり 焼き割れ 折れ曲がり 等 ・ノギス等による計測 (詳細外観検査) 軸心の偏心 ふくらみ ふくらみの長さ 圧接部のずれ 折れ曲がり 等	熱間押抜法以外の場合 ①軸心の偏心が鉄筋径(径が異なる場合は細い方の鉄筋)の1/5以下。 ②ふくらみは鉄筋径(径が異なる場合は細い方の鉄筋)の1.4倍以上。ただし、両方又はいずれか一方の鉄筋がSD490の場合は1.5倍以上。 ③ふくらみの長さが鉄筋径(径が異なる場合は、細い方の鉄筋)の1.1倍以上。ただし、両方又はいずれか一方の鉄筋がSD490の場合は1.2倍以上。 ④ふくらみの頂点と圧接部のずれが鉄筋径(径が異なる場合は、細い方の鉄筋)の1/4以下。 ⑤折れ曲がりの角度が2°以下。 ⑥片ふくらみの差が鉄筋径(径が異なる場合は、細い方の鉄筋)の1/5以下。 ⑦著しいたれ下がり、へこみ、焼き割れが著しくない。 ⑧その他有害と認められる欠陥があつてはならない。 熱間押抜法の場合 ①ふくらみを押抜いた後の圧接面に対応する位置の割れ、へこみがない ②ふくらみの長さが鉄筋径の1.1倍以上。ただし、SD490の場合は1.2倍以上 ③鉄筋表面にオーバーヒートによる表面不整があつてはならない。 ④その他有害(著しい折れやボルトによる締付け傷等)と認められる欠陥があつてはならない。	・目視は全数実施する。 ・特に必要と認められたものに対してのみ詳細外観検査を行う。	熱間押抜法以外の場合 ・規格値を外れた場合は以下による。いずれの場合も監督員の承諾を得るものとし、処置後は外観検査及び超音波探傷検査を行う。 ・①は、圧接部を切り取って再圧接する。 ・②③は、再加熱し、圧力を加えて所定のふくらみに修正する。 ・④は、圧接部を切り取って再圧接する。 ・⑤は、再加熱して修正する。 ・⑥⑦は、圧接部を切り取って再圧接する。 熱間押抜法の場合 ・規格値を外れた場合は以下による。いずれの場合も監督員の承諾を得る。 ・①②③は、再加熱、再加圧、押抜き行つて修正し、修正後外観検査を行う。 ・④は、再加熱して修正し、修正後外観検査を行う。ただし、現場条件により溶接機械の設置が出来ない場合には、添筋で補強する。(コンクリートの充填性が低下しない場合に限る)		
			超音波探傷検査	JIS Z 3062	・各検査ロットごとに30箇所のランダムサンプリングを行い、超音波探傷検査を行った結果、不合格箇所数が1箇所以下の時はロットを合格とし、2箇所以上のときはロットを不合格とする。 ただし、合否判定レベルは基準レベルより-24db感度を高めたレベルとする。	超音波探傷検査は抜取検査を原則とする。 抜取検査の場合は、各ロットの30箇所とし、1ロットの大きさは200箇所程度を標準とする。ただし、1作業班が1日に施工した箇所を1ロットとし、自動と手動は別ロットとする。	規格値を外れた場合は、以下による。 ・不合格ロットの全数について超音波探傷検査を実施し、その結果不合格となった箇所は、監督員の承認を得て、補強筋(ラップ長の2倍以上)を添えるか、圧接部を切り取って再圧接する。 ・圧接部を切り取って再圧接によって修正する場合には、修正後外観検査および超音波探傷検査を行う。		
3	既製杭工	材料	必須	外観検査(鋼管杭・コンクリート杭・H鋼杭)	目視	目視により使用上有害な欠陥(鋼管杭は変形など、コンクリート杭はひび割れや損傷など)がないこと。	設計図書による。		○
		施工	必須	外観検査(鋼管杭) 【円周溶接部の目違い】	JIS A 5525	外径700mm未満:許容値2mm以下 外径700mm以上1016mm以下:許容値3mm以下 外径1016mmを超え2000mm以下:許容値4mm以下		上杭と下杭の外周長の差で表す。 (許容値×π以下)	
				鋼管杭・コンクリート杭・H鋼杭の現場溶接 浸透探傷試験(溶剤除去性染色浸透探傷試験)	JIS Z 2343-1,2,3,4,5,6	割れ及び有害な欠陥がないこと。	原則として全溶接箇所で行う。但し、施工方法や施工順序等から全数量の実施が困難な場合は監督員との協議により、現場状況に応じた数量とすることができる。なお、全溶接箇所の10%以上は、JIS Z 2343-1,2,3,4,5,6により定められた認定技術者が行うものとする。 試験箇所は杭の全周とする。		
				鋼管杭・H鋼杭の現場溶接 放射線透過試験	JIS Z 3104	JIS Z 3104の1類から3類であること。	原則として溶接20箇所毎に1箇所とするが、施工方法や施工順序等から実施が困難な場合は現場状況に応じた数量とする。なお、対象箇所では鋼管杭を4方向から透過し、その撮影長は30cm/1方向とする。 (20箇所毎に1箇所とは、溶接を20箇所施工した毎にその20箇所から任意の1箇所を試験することである。)		
		その他		鋼管杭の現場溶接 超音波探傷試験	JIS Z 3060	JIS Z 3060の1類から3類であること。	原則として溶接20箇所毎に1箇所とするが、施工方法や施工順序等から実施が困難な場合は現場状況に応じた数量とする。なお、対象箇所では鋼管杭を4方向から探傷し、その探傷長は30cm/1方向とする。 (20箇所毎に1箇所とは、溶接を20箇所施工した毎にその20箇所から任意の1箇所を試験することである。)	中掘り杭工法等で、放射線透過試験が不可能な場合は、放射線透過試験に替えて超音波探傷試験とすることができる。	
				鋼管杭・コンクリート杭 (根固め) 水セメント比試験		比重の測定による水セメント比の推定	設計図書による。 又、設計図書に記載されていない場合は60%~70%(中掘り杭工法)、60%(プレボーリング杭工法及び鋼管ソイルセメント杭工法)とする。	試料の採取回数は一般に単杭では30本に1回、継杭では20本に1回とし、採取本数は1回につき3本とする。	

工種	種別	試験区分	試験項目	試験方法	規格値	試験基準	摘要	試験成績等による確認	
			鋼管杭・コンクリート杭(根固め)セメントミルクの圧縮強度試験	セメントミルク工法に用いる根固め液及び周囲固定液の圧縮強度試験 JIS A 1108	設計図書による。	供試体の採取回数は一般に単杭では30本に1回、継杭では20本に1回とし、採取本数は1回につき3本とすることが多い。尚、供試体はセメントミルクの供試体の作成方法に従って作成したφ5×10cmの円柱供試体によって求めるものとする。	参考値: 20N/mm ²		
4 下層路盤	材料	必須	修正CBR試験	舗装調査・試験法便覧[4]-68	粒状路盤:修正CBR20%以上(クラッシュラン鉄鋼スラグは修正CBR30%以上) アスファルトコンクリート再生骨材を含む再生クラッシュランを用いる場合で、上層路盤、基層、表層の合計厚が40cmより小さい場合は30%以上とする。	施工前、材料変更時		○	
			骨材のふるい分け試験	JIS A 1102	JIS A 5001 表2参照	施工前、材料変更時		○	
			土の液性限界・塑性限界試験	JIS A 1205	塑性指数PI:6以下	施工前、材料変更時	但し、鉄鋼スラグには適用しない。	○	
			鉄鋼スラグの水浸膨張性試験	舗装調査・試験法便覧[4]-80	1.5%以下	施工前、材料変更時	CS:クラッシュラン鉄鋼スラグに適用する。	○	
			道路用スラグの呈色判定試験	JIS A 5015	呈色なし	施工前、材料変更時		○	
			その他	粗骨材のすりへり試験	JIS A 1121	再生クラッシュランに用いるセメントコンクリート再生骨材は、すり減り量が50%以下とする。	施工前、材料変更時	再生クラッシュランに適用する。	○
	施工	必須	現場密度の測定	舗装調査・試験法便覧[4]-256 砂置換法(JIS A 1214) 砂置換法は、最大粒径が53mm以下の場合のみ適用できる	最大乾燥密度の93%以上 X ₁₀ 95%以上 X ₅ 96%以上 X ₂ 97%以上 ただし、歩道の基準密度については設計図書による。	500m ² につき1個の割合で行う。但し、施工面積が1,000m ² 以下のものは1工事当り3個。	・締固め度は、個々の測定値が最大乾燥密度の93%以上を満足するものとし、かつ平均値について以下を満足するものとする。 ・締固め度は、10個の測定値の平均値X ₁₀ が規格値を満足するものとする。また、10個の測定値が得がたい場合は3個の測定値の平均値X ₃ が規格値を満足するものとするが、X ₃ が規格値をはずれた場合は、さらに3個のデータを加えた平均値X ₆ が規格値を満足していればよい。		
			ブルーフローリング	舗装調査・試験法便覧[4]-288		随時下層路盤仕上げ後、全幅全区間について実施する。	・確認試験である。 ・但し、荷重車については、施工時に用いた転圧機械と同等以上の締固め効果を持つローラやトラック等を用いるものとする。		
		その他	平板載荷試験	JIS A 1215		500m ² につき1回の割合で行う。	・確認試験である。 ・セメントコンクリートの路盤に適用する。		
			骨材のふるい分け試験	JIS A 1102		異常が認められたとき。			
			土の液性限界・塑性限界試験	JIS A 1205	塑性指数PI:6以下	異常が認められたとき。			
			含水比試験	JIS A 1203	設計図書による。	異常が認められたとき。	・確認試験である。		
5 上層路盤	材料	必須	修正CBR試験	舗装調査・試験法便覧[4]-68	修正CBR 80%以上 アスファルトコンクリート再生骨材含む場合90%以上 40℃で行った場合80%以上	施工前、材料変更時		○	
			鉄鋼スラグの修正CBR試験	舗装調査・試験法便覧[4]-68	修正CBR 80%以上	施工前、材料変更時	・MS:粒度調整鉄鋼スラグ及びHMS:水硬性粒度調整スラグに適用する。	○	
			骨材のふるい分け試験	JIS A 1102	JIS A 5001 表2参照	施工前、材料変更時		○	
			土の液性限界・塑性限界試験	JIS A 1205	塑性指数PI:4以下	施工前、材料変更時	・但し、鉄鋼スラグには適用しない。	○	
			鉄鋼スラグの呈色判定試験	JIS A 5015 舗装調査・試験法便覧[4]-73	呈色なし	施工前、材料変更時	・MS:粒度調整鉄鋼スラグ及びHMS:水硬性粒度調整鉄鋼スラグに適用する。	○	
			鉄鋼スラグの水浸膨張性試験	舗装調査・試験法便覧[4]-80	1.5%以下	施工前、材料変更時	・MS:粒度調整鉄鋼スラグ及びHMS:水硬性粒度調整鉄鋼スラグに適用する。	○	
			鉄鋼スラグの一軸圧縮試験	舗装調査・試験法便覧[4]-75	1.2Mpa以上(14日)	施工前、材料変更時	・HMS:水硬性粒度調整鉄鋼スラグに適用する。	○	
			鉄鋼スラグの単位容積質量試験	舗装調査・試験法便覧[4]-131	1.50kg/L以上	施工前、材料変更時	・MS:粒度調整鉄鋼スラグ及びHMS:水硬性粒度調整鉄鋼スラグに適用する。	○	
			その他	粗骨材のすりへり試験	JIS A 1121	50%以下	施工前、材料変更時	・粒度調整及びセメントコンクリート再生骨材を使用した再生粒度調整に適用する。	○
				硫酸ナトリウムによる骨材の安定性試験	JIS A 1122	20%以下	施工前、材料変更時		○

工種	種別	試験区分	試験項目	試験方法	規格値	試験基準	摘要	試験成績表等による確認
	施工	必須	現場密度の測定	舗装調査・試験法便覧[4]-256 砂置換法(JIS A 1214) 砂置換法は、最大粒径が53mm以下の場合のみ適用できる	最大乾燥密度の93%以上 X_{10} 95%以上 X_0 95.5%以上 X_3 96.5%以上	500m ² につき1個の割で行う。但し、施工面積が1,000m ² 以下のものは1工事当り3個。	・締固め度は、個々の測定値が最大乾燥密度の93%以上を満足するものとし、かつ平均値について以下を満足するものとする。 ・締固め度は、10個の測定値の平均値X10が規格値を満足するものとする。また、10個の測定値が得がたい場合は3個の測定値の平均値X3が規格値を満足するものとするが、X3が規格値をはずれた場合は、さらに3個のデータを加えた平均値X6が規格値を満足していればよい。	
			粒度(2.36mmフルイ)	舗装調査・試験法便覧[2]-14	2.36mmふるい: ±15%以内	随時(1回~2回/日)		
			粒度(75μmフルイ)	舗装調査・試験法便覧[2]-14	75μmふるい: ±6%以内	随時(1回~2回/日)		
		その他	平板載荷試験	JIS A 1215		500m ² につき1回の割合で行う。	セメントコンクリートの路盤に適用する。	
			土の液性限界・塑性限界試験	JIS A 1205	塑性指数PI: 4以下	観察により異常が認められたとき。		
			含水比試験	JIS A 1203	設計図書による。	観察により異常が認められたとき。		
6 アスファルト安定処理路盤			アスファルト舗装に準じる					
7 セメント安定処理路盤	材料	必須	一軸圧縮試験	舗装調査・試験法便覧[4]-102	下層路盤: 一軸圧縮強さ[7日間] 0.98Mpa 上層路盤: 一軸圧縮強さ[7日間] 2.9Mpa(アスファルト舗装)、2.0Mpa(セメントコンクリート舗装)。	施工前、材料変更時	・安定処理材に適用する。	
			骨材の修正CBR試験	舗装調査・試験法便覧[4]-68	下層路盤: 10%以上 上層路盤: 20%以上	施工前、材料変更時	・アスファルト舗装に適用する。	○
			土の液性限界・塑性限界試験	JIS A 1205 舗装調査・試験法便覧[4]-167	下層路盤 塑性指数PI: 9以下 上層路盤 塑性指数PI: 9以下	施工前、材料変更時		
	施工	必須	粒度(2.36mmフルイ)	JIS A 1102	2.36mmふるい: ±15%以内	定期的又は随時(1回~2回/日)		
			粒度(75μmフルイ)	JIS A 1102	75μmふるい: ±6%以内	定期的又は随時(1回~2回/日)		
			現場密度の測定	舗装調査・試験法便覧[4]-185 砂置換法(JIS A 1214) 砂置換法は、最大粒径が53mm以下の場合のみ適用できる	最大乾燥密度の93%以上。 X_{10} 95%以上 X_0 95.5%以上 X_3 96.5%以上 ただし、歩道の基準密度については設計図書による。	1,000m ² につき1個の割で行う。但し、施工面積が1,000m ² 以下のものは1工事当り3個。	・締固め度は、個々の測定値が最大乾燥密度の93%以上を満足するものとし、かつ平均値について以下を満足するものとする。 ・締固め度は、10個の測定値の平均値X10が規格値を満足するものとする。また、10個の測定値が得がたい場合は3個の測定値の平均値X3が規格値を満足するものとするが、X3が規格値をはずれた場合は、さらに3個のデータを加えた平均値X6が規格値を満足していればよい。	
		その他	含水比試験	JIS A 1203	設計図書による。	観察により異常が認められたとき。		
			セメント量試験	舗装調査・試験法便覧[4]-213, 218	±1.2%以内	異常が認められたとき(1~2回/日)		
8 アスファルト舗装	材料	必須	骨材のふるい分け試験	JIS A 1102	JIS A 5001 表2参照	施工前、材料変更時		○
			骨材の密度及び吸水率試験	JIS A 1109 JIS A 1110	表層・基層 表乾密度: 2.45g/cm ³ 以上 吸水率: 3.0%以下	施工前、材料変更時		○
			骨材中の粘土塊量の試験	JIS A 1137	粘土、粘土塊量: 0.25%以下	施工前、材料変更時		○
			粗骨材の形状試験	舗装調査・試験法便覧[2]-51	細長、あるいは扁平な石片: 10%以下	施工前、材料変更時		○
			フィラーの粒度試験	JIS A 5008	便覧 表3.3.17による。	施工前、材料変更時		○
			フィラーの水分試験	JIS A 5008	1%以下	施工前、材料変更時		○
	その他	フィラーの塑性指数試験	JIS A 1205	4以下	施工前、材料変更時	・火成岩類を粉砕した石粉を用いる場合に適用する。	○	
		フィラーのフロー試験	舗装調査・試験法便覧[2]-83	50%以下	施工前、材料変更時	・火成岩類を粉砕した石粉を用いる場合に適用する。	○	
		フィラーの水浸膨張試験	舗装調査・試験法便覧[2]-74	3%以下	施工前、材料変更時	・火成岩類を粉砕した石粉を用いる場合に適用する。	○	

工種	種別	試験区分	試験項目	試験方法	規格値	試験基準	摘要	試験成績表等による確認
			フィラーの剥離抵抗試験	舗装調査・試験法便覧[2]-78	1/4以下	施工前、材料変更時	・火成岩類を粉砕した石粉を用いる場合に適用する。	○
			製鋼スラグの水浸膨張性試験	舗装調査・試験法便覧[2]-94	水浸膨張比:2.0%以下	施工前、材料変更時		○
			製鋼スラグの密度及び吸水率試験	JIS A 1110	SS 表乾密度:2.45g/cm ³ 以上 吸水率:3.0%以下	施工前、材料変更時		○
			粗骨材のすりへり試験	JIS A 1121	すり減り量 碎石:30%以下 GSS:50%以下 SS:30%以下	施工前、材料変更時		○
			硫酸ナトリウムによる骨材の安定性試験	JIS A 1122	損失量:12%以下	施工前、材料変更時		○
			粗骨材中の軟石量試験	JIS A 1126	軟石量:5%以下	施工前、材料変更時		○
			針入度試験	JIS K 2207	舗装施工便覧参照 ・舗装用石油アスファルト:表3.3.1 ・ポリマー改質アスファルト:表3.3.3 ・セミブローンアスファルト:表3.3.4	施工前、材料変更時		○
			軟化点試験	JIS K 2207	舗装施工便覧参照 ・舗装用石油アスファルト:表3.3.1 ・ポリマー改質アスファルト:表3.3.3	施工前、材料変更時		○
			伸度試験	JIS K 2207	舗装施工便覧参照 ・舗装用石油アスファルト:表3.3.1 ・ポリマー改質アスファルト:表3.3.3	施工前、材料変更時		○
			トルエン可溶分試験	JIS K 2207	舗装施工便覧参照 ・舗装用石油アスファルト:表3.3.1 ・セミブローンアスファルト:表3.3.4	施工前、材料変更時		○
			引火点試験	JIS K 2265	舗装施工便覧参照 ・舗装用石油アスファルト:表3.3.1 ・ポリマー改質アスファルト:表3.3.3 ・セミブローンアスファルト:表3.3.4	施工前、材料変更時		○
			薄膜加熱試験	JIS K 2207	舗装施工便覧参照 ・舗装用石油アスファルト:表3.3.1 ・ポリマー改質アスファルト:表3.3.3 ・セミブローンアスファルト:表3.3.4	施工前、材料変更時		○
			蒸発後の針入度比試験	JIS K 2207	舗装施工便覧参照 ・舗装用石油アスファルト:表3.3.1	施工前、材料変更時		○
			密度試験	JIS K 2207	舗装施工便覧参照 ・舗装用石油アスファルト:表3.3.1 ・ポリマー改質アスファルト:表3.3.3 ・セミブローンアスファルト:表3.3.4	施工前、材料変更時		○
			高温動粘度試験	舗装調査・試験法便覧[2]-212	舗装施工便覧参照 ・セミブローンアスファルト:表3.3.4	施工前、材料変更時		○
			60℃粘度試験	舗装調査・試験法便覧[2]-224	舗装施工便覧参照 ・セミブローンアスファルト:表3.3.4	施工前、材料変更時		○
			タフネス・テナシティ試験	舗装調査・試験法便覧[2]-289	舗装施工便覧参照 ・ポリマー改質アスファルト:表3.3.3	施工前、材料変更時		○
	プラント	必須	粒度(2.36mmフルイ)	舗装調査・試験法便覧[2]-16	2.36mmふるい:±12%以内基準粒度	・定期的又は随時。 ・印字記録の場合:全数又は抽出ふるい分け試験 1~2回/日		○
			粒度(75μmフルイ)	舗装調査・試験法便覧[2]-16	75μmふるい:±5%以内基準粒度	・定期的又は随時。 ・印字記録の場合:全数又は抽出ふるい分け試験 1~2回/日		○
			アスファルト量抽出粒度分析試験	舗装調査・試験法便覧[4]-318	アスファルト量:±0.9%以内	・定期的又は随時。 ・印字記録の場合:全数又は抽出ふるい分け試験 1~2回/日		○
			温度測定(アスファルト・骨材・混合物)	JIS Z 8710	配合設計で決定した混合温度。	随時		○
	その他		水浸ホイールラッキング試験	舗装調査・試験法便覧[3]-65	設計図書による。	設計図書による。	アスファルト混合物の耐剥離性の確認	○
			ホイールラッキング試験	舗装調査・試験法便覧[3]-44	設計図書による。	設計図書による。	アスファルト混合物の耐流動性の確認	○
			ラベリング試験	舗装調査・試験法便覧[3]-18	設計図書による。	設計図書による。	アスファルト混合物の耐摩耗性の確認	○

工種	種別	試験区分	試験項目	試験方法	規格値	試験基準	摘要	試験成績表等による確認
	舗設現場	必須	現場密度の測定	舗装調査・試験法便覧[3]-218	基準密度の94%以上。 X ₁₀ 96%以上 X ₀ 96%以上 X ₃ 96.5%以上 歩道の基準密度については、設計図書による。	1,000m ² につき1個但し、1,000m ² 未満の工事1工事1個。	・締固め度は、個々の測定値が最大乾燥密度の94%以上を満足するものとし、かつ平均値について以下を満足するものとする。 ・締固め度は、10個の測定値の平均値X ₁₀ が規格値を満足するものとする。また、10個の測定値が得がたい場合は3個の測定値の平均値X ₃ が規格値を満足するものとするが、X ₃ が規格値をはずれた場合は、さらに3個のデータを加えた平均値X ₆ が規格値を満足していればよい。ただし、データ数が3個未満の場合は測定値の平均値は適用しない。 ・但し、橋面舗装はコア採取しないでAs合材量(プラント出荷数量)と舗設面積及び厚さでの密度管理、または転圧回数による管理を行う。	
			温度測定(初転圧前)	JIS Z 8710	110℃以上	随時	測定値の記録は、1日4回(午前・午後各2回)。	
			外観検査(混合物)	目視		随時		
		その他	すべり抵抗試験	舗装調査・試験法便覧[1]-101	設計図書による	舗設車線毎200m毎に1回		
9 転圧コンクリート	材料 (JISマーク表示されたレディミックスコンクリートを使用する場合は除く)	必須	コンシステンシーVC試験		舗装施工便覧8-3-3による。 目標値 修正VC値:50秒	当初		
			マーシャル突き固め試験	転圧コンクリート舗装技術指針(案) ※いずれか1方法	舗装施工便覧8-3-3による。 目標値 締固め率:96%	当初		
			ランマー突き固め試験		舗装施工便覧8-3-3による。 目標値 締固め率:97%	当初		
			含水比試験	JIS A 1203	設計図書による。	当初	含水比は、品質管理試験としてコンシステンシー試験がやむえずおこなえない場合に適用する。なお測定方法は試験の迅速性から付録7に示した直火法によるのが臨ましい。	
			コンクリートの曲げ強度試験	JIS A 1106	設計図書による。	2回/日(午前・午後)で、3本1組/回。		
		その他	骨材のふるい分け試験	JIS A 1102	舗装施工便覧 細骨材表-3.3.20 粗骨材表-3.3.22	細骨材300m ³ 、粗骨材500m ³ ごとに1回、あるいは1回/日。		○
		骨材の単位容積質量試験	JIS A 1104	設計図書による。	細骨材300m ³ 、粗骨材500m ³ ごとに1回、あるいは1回/日。		○	
		骨材の密度及び吸水率試験	JIS A 1109 JIS A 1110	設計図書による。	工事開始前、材料の変更時		○	
		粗骨材のすべり試験	JIS A 1121	35%以下 積雪寒冷地25%以下	工事開始前、材料の変更時	ホワイトベースに使用する場合:40%以下	○	
		骨材の微粒分量試験	JIS A 1103 JIS A 5005 JIS A 5308	粗骨材 砕石 3.0%以下(ただし、粒形判定実績率が58%以上の場合は5.0%以下) スラグ粗骨材 5.0%以下 それ以外(砂利等) 1.0%以下 細骨材 砕砂、スラグ細骨材 5.0%以下 それ以外(砂等) 3.0%以下(ただし、砕砂で粘土、シルト等を含まない場合は5.0%以下)	工事開始前、材料の変更時		○	
		粗骨材中の軟石量試験	JIS A 1126	軟石量:5%以下	工事開始前、材料の変更時	観察で問題なければ省略できる。	○	
		砂の有機不純物試験	JIS A 1105	標準色より濃いこと。濃い場合でも圧縮強度が90%以上の場合は使用できる。	工事開始前、材料の変更時	濃い場合は、JIS A 1142(有機不純物を含む細骨材のモルタル圧縮強度による試験方法)による。	○	
		モルタルの圧縮強度による砂の試験	JIS A 1142	圧縮強度の90%以上	試料となる砂の上部における溶液の色が標準溶液の色より濃い場合。		○	
		骨材中の粘土塊量の試験	JIS A 1137	細骨材:1.0%以下 粗骨材:0.25%以下	工事開始前、材料の変更時	観察で問題なければ省略できる。	○	
		骨材中に含まれる密度1.95g/cm ³ の液体に浮く粒子の試験	JIS A 1141	0.5%以下	工事開始前、材料の変更時		○	
		硫酸ナトリウムによる骨材の安定性試験	JIS A 1122 JIS A 5005	細骨材:10%以下 粗骨材:12%以下	工事開始前、材料の変更時	寒冷地で凍結のおそれのある地点に適用する。	○	
		セメントの物理試験	JIS R 5201	JIS R 5210(ポルトランドセメント) JIS R 5211(高炉セメント) JIS R 5212(シリカセメント) JIS R 5213(フライアッシュセメント) JIS R 5214(エコセメント)	工事開始前、工事中1回/月以上		○	

工種	種別	試験区分	試験項目	試験方法	規格値	試験基準	摘要	試験成績等による確認	
			ポルトランドセメントの化学分析	JIS R 5202	JIS R 5210(ポルトランドセメント) JIS R 5211(高炉セメント) JIS R 5212(シリカセメント) JIS R 5213(フライアッシュセメント) JIS R 5214(エコセメント)	工事開始前、工事中1回/月以上		○	
			練混ぜ水の水质試験	上水道水及び上水道水以外の水の場合: JIS A 5306付属書C	懸濁物質の量:2g/l以下 溶解性蒸発残留物の量:1g/l以下 塩化物イオン量:200ppm以下 セメントの凝結時間の差:始発は30分以内、終結は60分以内 モルタルの圧縮強度比:材齢7及び28日で90%以上	工事開始前及び工事中1回/年以上および水質が変わった場合。	上水道を使用している場合は試験に換え、上水道を使用していることを示す資料による確認を行う。	○	
			回収水の場合: JIS A 5308付属書C	塩化物イオン量:200ppm以下 セメントの凝結時間の差:始発は30分以内、終結は60分以内 モルタルの圧縮強度比:材齢7及び28日で90%以上	工事開始前及び工事中1回/年以上および水質が変わった場合。	ただし、その原水は上水道水及び上水道水以外の水の規定に適合するものとする。	○		
	製造 ブランド	その他	JISマーク表示されたレディーミクストコンクリートを使用する場合は除く	計量設備の計量精度		水:±1%以内 セメント:±1%以内 骨材:±3%以内 混和材:±2%以内 (高炉スラグ微粉末の場合は±1%以内) 混和剤:±3%以内	工事開始前及び工事中1回/年以上	レディーミクストコンクリートの場合、印字記録により確認を行う。	○
				ミキサの練混ぜ性能試験	パッチミキサの場合: JIS A 1119 JIS A 8603-1 JIS A 8603-2	コンクリートの練混ぜ量 公称容量の場合: コンクリート中のモルタル量の偏差率:0.8%以下 コンクリート中の粗骨材量の偏差率:5%以下 圧縮強度の偏差率:7.5%以下 コンクリート中空気量の偏差率:10%以下 コンステンシー(スランプ)の偏差率:15%以下	工事開始前及び工事中1回/年以上。	小規模工種で1工種当りの総使用量が50m ³ 未満の場合は1工種1回以上。またレディーミクストコンクリート工場(JISマーク表示認証工場)の品質証明書等のみとすることができる。	○
				連続ミキサの場合: 土木学会規準 JSCE-I 502-2013	コンクリート中のモルタル単位容積質量差:0.8%以下 コンクリート中の単位粗骨材量の差:5%以下 圧縮強度差:7.5%以下 空気量差:1%以下 スランプ差:3cm以下	工事開始前及び工事中1回/年以上。	小規模工種で1工種当りの総使用量が50m ³ 未満の場合は1工種1回以上。またレディーミクストコンクリート工場(JISマーク表示認証工場)の品質証明書等のみとすることができる。	○	
				細骨材の表面水率試験	JIS A 1111	設計図書による	2回/日以上	レディーミクストコンクリート以外の場合に適用する。	○
				粗骨材の表面水率試験	JIS A 1125	設計図書による	1回/日以上	レディーミクストコンクリート以外の場合に適用する。	○
	施工	必須		コンステンシーVC試験		修正VC値の±10秒	1日2回(午前・午後)以上、その他コンステンシーの変動が認められる場合などに随時実施する。 ただし運搬車ごとに目視観察を行う。		
				マーシャル突き固め試験	舗装調査・試験法便覧[3]-290 ※いずれか1方法	目標値の±1.5%	1日2回(午前・午後)以上、その他コンステンシーの変動が認められる場合などに随時実施する。 ただし運搬車ごとに目視観察を行う。		
				ランマー突き固め試験		目標値の±1.5%	1日2回(午前・午後)以上、その他コンステンシーの変動が認められる場合などに随時実施する。 ただし運搬車ごとに目視観察を行う。		
				コンクリートの曲げ強度試験	JIS A 1106	・試験回数が7回以上(1回は3個以上の供試体の平均値)の場合は、全部の試験値の平均値が所定の合格判断強度を上まわるものとする。 ・試験回数が7回未満となる場合は、 ①1回の試験結果は配合基準強度の85%以上 ②3回の試験結果の平均値は配合基準強度以上	2回/日(午前・午後)で、3本1組/回(材令28日)。		
温度測定(コンクリート)				JIS Z 8710		2回/日(午前・午後)以上			
現場密度の測定				RI水分密度計	基準密度の95.5%以上。	40mに1回(横断方向に3箇所)			
コアによる密度測定				舗装調査・試験法便覧[3]-300		1,000m ² に1個の割合でコアを採取して測定			
10 路床安定処理工	材料	必須	土の締固め試験	JIS A 1210	設計図書による。	当初及び土質の変化したとき。			
			OBR試験	舗装調査・試験法便覧[4]-227、230	設計図書による。	当初及び土質の変化したとき。			

工種	種別	試験区分	試験項目	試験方法	規格値	試験基準	摘要	試験成績表等による確認	
	施工	必須	現場密度の測定 ※右記試験方法(3種類)のいずれかを実施する。	最大粒径 ≤ 53mm: 砂置換法(JIS A 1214)	設計図書による。	500m ³ につき1回の割合で行う。但し、1,500m ³ 未満の工事は1工事当たり3回以上。1回の試験につき3孔で測定し、3孔の最低値で判定を行う。	最大粒径 < 100mmの場合に適用する。 ・左記の規格値を満たしていても、規格値を著しく下回っている点が存在した場合は、監督員との協議の上で、(再)転圧を行うものとする。		
				最大粒径 > 53mm: 舗装調査・試験法便覧[4]-256 突砂法	【締固め度による管理】 1管理単位の現場乾燥密度の平均値が最大乾燥密度の90%以上。又は、設計図書による。	盛土を管理する単位(以下「管理単位」)に分割して管理単位ごとに管理を行うものとする。 1日の1層あたりの施工面積を基準とする。管理単位の面積は1,500m ² を標準とし、1日の施工面積が2,000m ² 以上の場合、その施工面積を2管理単位以上に分割するものとする。1管理単位あたりの測定点数の目安を以下に示す。 ・500m ² 未満: 5点 ・500m ² 以上1000m ² 未満: 10点 ・1000m ² 以上2000m ² 未満: 15点			
				または、RI計器を用いた盛土の締固め管理要領(案)	【空気間隙率による管理】 施工含水比の平均が最適含水比付近にあること。 又は、設計図書による。	盛土を管理する単位(以下「管理単位」)に分割して管理単位毎に管理を行う。 2. 管理単位は築堤、路体路床とも1日の1層当たりの施工面積は1,500m ² を標準とする。また、1日の施工面積が2,000m ² 以上の場合、その施工面積を2管理単位以上に分割するものとする。 3. 1日の施工が複数層に及ぶ場合でも1管理単位を複数層にまたがらせることはしないものとする。 4. 土取り場の状況や土質状況が変わる場合には、新規の管理単位として取り扱うものとする。			
				または、「TS・GNSSを用いた盛土の締固め管理要領」による	施工範囲を小分割した管理ブロックの全てが規定回数だけ締め固められたことを確認する。ただし、路肩から1m以内と締固め機械が近寄れない構造物周辺は除く。	1. 盛土を管理する単位(以下「管理単位」)に分割して管理単位毎に管理を行う。 2. 管理単位は築堤、路体路床とも1日の1層当たりの施工面積は1,500m ² を標準とする。また、1日の施工面積が2,000m ² 以上の場合、その施工面積を2管理単位以上に分割するものとする。 3. 1日の施工が複数層に及ぶ場合でも1管理単位を複数層にまたがらせることはしないものとする。 4. 土取り場の状況や土質状況が変わる場合には、新規の管理単位として取り扱うものとする。			
				ブルーフローリング	舗装調査・試験法便覧[4]-288		路床仕上げ後、全幅全区間で実施する。	・確認試験である。 ・但し、荷重車については、施工時に用いた転圧機械と同等以上の締固め効果を持つローラやトラック等を用いるものとする。	
			その他	平板載荷試験	JIS A 1215		延長40mにつき1箇所の割合で行う。	・確認試験である。 ・セメントコンクリートの路盤に適用する。	
				現場CBR試験	JIS A 1222	設計図書による。	各車線ごとに延長40mにつき1回の割合で行う。	確認試験である。	
				含水比試験	JIS A 1203	設計図書による。	500m ³ につき1回の割合で行う。ただし、1,500m ³ 未満の工事は1工事当たり3回以上。	確認試験である。	
				たわみ量	舗装調査・試験法便覧[4]-284 (ベンゲルマンビーム)	設計図書による。	ブルーフローリングでの不良箇所について実施	確認試験である。	
		11 表層安定処理工(表層混合処理)	材料	その他	土の一軸圧縮試験	JIS A 1216	設計図書による。	当初及び土質の変化したとき。	配合を定めるための試験である。
	施工	必須	現場密度の測定 ※右記試験方法(3種類)のいずれかを実施する。	最大粒径 ≤ 53mm: 砂置換法(JIS A 1214) 最大粒径 > 53mm: 舗装調査・試験法便覧[4]-256 突砂法	設計図書による。	500m ³ につき1回の割合で行う。但し、1,500m ³ 未満の工事は1工事当たり3回以上。1回の試験につき3孔で測定し、3孔の最低値で判定を行う。	最大粒径 < 100mmの場合に適用する。 ・左記の規格値を満たしていても、規格値を著しく下回っている点が存在した場合は、監督員との協議の上で、(再)転圧を行うものとする。		
		または、RI計器を用いた盛土の締固め管理要領(案)	【締固め度による管理】 1管理単位の現場乾燥密度の平均値が最大乾燥密度の90%以上。又は、設計図書による。	盛土を管理する単位(以下「管理単位」)に分割して管理単位ごとに管理を行うものとする。 1日の1層あたりの施工面積を基準とする。管理単位の面積は1,500m ² を標準とし、1日の施工面積が2,000m ² 以上の場合、その施工面積を2管理単位以上に分割するものとする。1管理単位あたりの測定点数の目安を以下に示す。 ・500m ² 未満: 5点 ・500m ² 以上1000m ² 未満: 10点 ・1000m ² 以上2000m ² 未満: 15点					
		または、「TS・GNSSを用いた盛土の締固め管理要領」による	施工範囲を小分割した管理ブロックの全てが規定回数だけ締め固められたことを確認する。ただし、路肩から1m以内と締固め機械が近寄れない構造物周辺は除く。	1. 盛土を管理する単位(以下「管理単位」)に分割して管理単位毎に管理を行う。 2. 管理単位は築堤、路体路床とも1日の1層当たりの施工面積は1,500m ² を標準とする。また、1日の施工面積が2,000m ² 以上の場合、その施工面積を2管理単位以上に分割するものとする。 3. 1日の施工が複数層に及ぶ場合でも1管理単位を複数層にまたがらせることはしないものとする。 4. 土取り場の状況や土質状況が変わる場合には、新規の管理単位として取り扱うものとする。					

工種	種別	試験区分	試験項目	試験方法	規格値	試験基準	摘要	試験成績等による確認	
		その他	ブルーフローリング	舗装調査・試験法便覧[4]-288	沈下が認められた場合は、その箇所においてベンゲルマンビーム等によるたわみ量測定を行うものとする。	路床仕上げ後、全幅全区間で実施する。	・確認試験である。 ・但し、荷重車については、施工時に用いた転圧機械と同等以上の締固め効果を持つローラやトラック等を用いるものとする。		
			平板載荷試験	JIS A 1215			各車線ごとに延長40mにつき1回の割合で行う。	確認試験である。	
			現場CBR試験	JIS A1222	設計図書による。		各車線ごとに延長40mにつき1回の割合で行う。	確認試験である。	
			含水比試験	JIS A 1203	設計図書による。		500m ³ につき1回の割合で行う。ただし、1,500m ³ 未満の工事は1工事当たり3回以上	確認試験である。	
			たわみ量	舗装調査・試験法便覧[1]-284 (ベンゲルマンビーム)	設計図書による。		ブルーフローリングでの不良箇所について実施。	確認試験である。	
12 固結工	材料	必須	土の一軸圧縮試験	JIS A 1216	設計図書による。 なお、1回の試験とは3個の供試体の試験値の平均値で表したものを	当初及び土質の変化したとき。	配合を定めるための試験である。		
			ゲルタイム試験			当初及び土質の変化したとき。	配合を定めるための試験である。		
	施工	必須	改良体全体の連続性確認	ボーリングコアの目視確認		改良体の上端から下端までの全長をボーリングにより採取し、全長において連続して改良されていることを目視確認する。 改良体500本未満は3本、500本以上は250本増えるごとに1本追加する。 現場の条件、規模等により上記によりがたい場合は監督員の指示による。	ボーリング等により供試体を採取する。改良体の強度確認には、改良体全長の連続性を確認したボーリングコアを利用してもよい。		
			土の一軸圧縮試験 (改良体の強度)	JIS A 1216	①各供試体の試験結果は改良地盤設計強度の85%以上。 ②1回の試験結果は改良地盤設計強度以上。 なお、1回の試験とは3個の供試体の試験値の平均値で表したものを	改良体500本未満は3本、500本以上は250本増えるごとに1本追加する。試験は1本の改良体について、上、中、下それぞれ1回、計3回とする。ただし、1本の改良体で設計強度を変えている場合は、各設計強度毎に3回とする。 現場の条件、規模等により上記によりがたい場合は監督員の指示による。	ボーリング等により供試体を採取する。		
13 アンカー工	施工	必須	モルタルの圧縮強度試験	JIS A 1108	設計図書による。	2回(午前・午後) / 日			
			モルタルのフロー値試験	JIS R 5201	設計図書による。	繰り返す開始前に試験は2回行い、その平均値をフロー値とする。			
			適性試験(多サイクル確認試験)	グラウンドアンカー設計・施工基準、同解説 (JGS4101-2012)	設計アンカー力に対して十分に安全であること。	・施工数量の5%かつ3本以上。 ・初期荷重は計画最大荷重の約0.1倍とし、引き抜き試験に準じた方法で載荷と除荷を繰り返す。	但し、モルタルの必要強度の確認後に実施すること。		
			確認試験(1サイクル確認試験)	グラウンドアンカー設計・施工基準、同解説 (JGS4101-2012)	設計アンカー力に対して十分に安全であること。	・多サイクル確認試験に用いたアンカーを除くすべて。 ・初期荷重は計画最大荷重の約0.1倍とし、計画最大荷重まで載荷した後、初期荷重まで除荷する1サイクル方式とする。	但し、モルタルの必要強度の確認後に実施すること。		
			その他	その他の確認試験	グラウンドアンカー設計・施工基準、同解説 (JGS4101-2012)	所定の緊張力が導入されていること。		・定着時緊張力確認試験 ・残存引張力確認試験 ・リフトオフ試験 等があり、多サイクル確認試験、1サイクル確認試験の試験結果をもとに、監督員と協議し行う必要性の有無を判断する。	
14 補強土壁工	材料	必須	土の締固め試験	JIS A 1210	設計図書による。	当初及び土質の変化時。			
			外観検査(ストリップ、鋼製壁面材、コンクリート製壁面材等)	補強土壁工法各設計・施工マニュアル	同左	同左			
			コンクリート製壁面材のコンクリート強度試験	補強土壁工法各設計・施工マニュアル	同左	同左		○	
			その他	土の粒度試験	補強土壁工法各設計・施工マニュアル	同左	設計図書による。		
	施工	必須	現場密度の測定 ※右記試験方法(3種類)のいずれかを実施する。	最大粒径 ≤ 53mm: 砂置換法 (JIS A 1214) 最大粒径 > 53mm: 舗装調査・試験法便覧[4]-256 突砂法	次の密度への締固めが可能な範囲の含水比において、最大乾燥密度の95%以上(締固め試験 (JIS A1210) A・B法) もしくは90%以上(締固め試験 (JIS A 1210) C・D・E法) ただし、JIS A 1210 C・D・E法での管理は、標準の施工仕様よりも締固めエネルギーの大きな転圧方法(例えば、標準よりも転圧力の大きな機械を使用する場合や1層あたりの仕上り厚を薄くする場合)に適用する。または、設計図書による。	500m ³ につき1回の割合で行う。但し、1,500m ³ 未満の工事は1工事当たり3回以上。1回の試験につき3孔で測定し、3孔の最低値で判定を行う。	・橋台背面アプローチ部における規格値は、下記の通りとする。 (締固め試験 (JIS A 1210) C・D・E法) 【一般の橋台背面】 平均92%以上、かつ最小90%以上【インテグラルパット構造の橋台背面】 平均97%以上、かつ最小95%以上		

工種	種別	試験区分	試験項目	試験方法	規格値	試験基準	摘要	試験成績表等による確認
			または、RI計器を用いた盛土の締固め管理要領(案)	次の密度への締固めが可能な範囲の含水比において、1管理単位の現場乾燥密度の平均値が最大乾燥密度の97%以上(締固め試験(JIS A 1210)A・B法)もしくは92%以上(締固め試験JIS A1210)C・D・E法)。ただし、JIS A 1210 C・D・E法での管理は、標準の施工仕様よりも締固めエネルギーの大きな転圧方法(例えば、標準よりも転圧力の大きな機械を使用する場合や1層あたりの仕上り厚を薄くする場合)に適用する。又は、設計図書による。	盛土を管理する単位(以下「管理単位」)に分割して管理単位ごとに管理を行うものとする。路体・路床とも、1日の1層あたりの施工面積を基準とする。管理単位の面積は1,500m ² を標準とし、1日の施工面積が2,000m ² 以上の場合、その施工面積を2管理単位以上に分割するものとする。1管理単位あたりの測定点数の目安を以下に示す。 ・500m ² 未満:5点 ・500m ² 以上1000m ² 未満:10点 ・1000m ² 以上2000m ² 未満:15点	・最大粒径<100mmの場合に適用する。 ・左記の規格値を満たしていても、規格値を著しく下回っている点が存在した場合は、監督員と協議の上で、(再)転圧を行うものとする。 ・橋台背面アプローチ部における規格値は、下記の通りとする。 (締固め試験(JIS A 1210)C・D・E法)【一般の橋台背面】 平均92%以上、かつ最小90%以上【インテグラルアプローチ構造の橋台背面】 平均97%以上、かつ最小95%以上		
			または、「TSS・GNSSを用いた盛土の締固め管理要領」による	施工範囲を小分割した管理ブロックの全てが規定回数だけ締め固められたことを確認する。ただし、路肩から1m以内と締固め機械が近寄れない構造物周辺は除く。	1. 盛土を管理する単位(以下「管理単位」)に分割して管理単位毎に管理を行う。 2. 管理単位は築堤、路体路床とも1日の1層当たりの施工面積は1,500m ² を標準とする。また、1日の施工面積が2,000m ² 以上の場合、その施工面積を2管理単位以上に分割するものとする。 3. 1日の施工が複数層に及ぶ場合でも1管理単位を複数層にまたがらせることはしないものとする。 4. 土取り場の状況や土質状況が変わる場合には、新規の管理単位として取り扱うものとする。			
15 吹付工	材料	必須	アルカリシリカ反応抑制対策	「コンクリートの耐久性向上」	「コンクリートの耐久性向上」	「コンクリートの耐久性向上」の仕様書による。		○
		その他	骨材のふるい分け試験	JIS A 1102 JIS A 5005 JIS A 5011-1~4 JIS A 5021	設計図書による。	工事開始前、工事中1回/月以上および産地が変わった場合。		○
		(JISマーク表示されたレディミクストコンクリートを使用する場合は除く)	骨材の密度及び吸水率試験	JIS A 1109 JIS A 1110 JIS A 5005 JIS A 5011-1~4 JIS A 5021	絶乾密度:2.5以上 細骨材の吸水率:3.5%以下 粗骨材の吸水率:3.0%以下 (砕砂・碎石、高炉スラグ骨材、フェロニッケルスラグ細骨材、銅スラグ細骨材の規格値については摘要を参照)	工事開始前、工事中1回/月以上および産地が変わった場合。	JIS A 5005(砕砂及び碎石) JIS A 5011-1(高炉スラグ骨材) JIS A 5011-2(フェロニッケルスラグ細骨材) JIS A 5011-3(銅スラグ細骨材) JIS A 5011-4(電気炉酸化スラグ細骨材) JIS A 5021(コンクリート用再生骨材B)	○
			骨材の微粒分量試験	JIS A 1103 JIS A 5005 JIS A 5308	粗骨材 碎石 3.0%以下(ただし、粒形判定実績率が58%以上の場合は5.0%以下) スラグ粗骨材 5.0%以下 それ以外(砂利等) 1.0%以下 細骨材 砕砂 9.0%以下(ただし、すりへり作用を受ける場合は5.0%以下) 砕砂(粘土、シルト等を含まない場合)7.0%(ただし、すりへり作用を受ける場合は5.0%以下) スラグ細骨材 7.0%以下(ただし、すりへり作用を受ける場合は5.0%以下) それ以外(砂等) 5.0%以下(ただし、すりへり作用を受ける場合は3.0%以下)	工事開始前、工事中1回/月以上および産地が変わった場合。 (山砂の場合は、工事中1回/週以上)		○
			砂の有機不純物試験	JIS A 1105	標準色より濃いこと。濃い場合でも圧縮強度が90%以上の場合は使用できる。	工事開始前、工事中1回/年以上および産地が変わった場合。	濃い場合は、JIS A 1142「有機不純物を含む細骨材のモルタル圧縮強度による試験方法」による。	○
			モルタルの圧縮強度による砂の試験	JIS A 1143	圧縮強度の90%以上	試料となる砂の上部における溶液の色が標準溶液の色より濃い場合。		○
			骨材中の粘土塊量の試験	JIS A 1137	細骨材:1.0%以下 粗骨材:0.25%以下	工事開始前、工事中1回/月以上および産地が変わった場合。		○
			硫酸ナトリウムによる骨材の安定性試験	JIS A 1122 JIS A 5005	細骨材:10%以下 粗骨材:12%以下	砂、砂利: 工事開始前、工事中1回/6ヶ月以上および産地が変わった場合。 砕砂、碎石: 工事開始前、工事中1回/年以上および産地が変わった場合。	寒冷地で凍結のおそれのある地点に適用する。	○
			セメントの物理試験	JIS R 5201	JIS R 5210(ポルトランドセメント) JIS R 5211(高炉セメント) JIS R 5212(シリカセメント) JIS R 5213(フライアッシュセメント) JIS R 5214(エコセメント)	工事開始前、工事中1回/月以上		○
			ポルトランドセメントの化学分析	JIS R 5202	JIS R 5210(ポルトランドセメント) JIS R 5211(高炉セメント) JIS R 5212(シリカセメント) JIS R 5213(フライアッシュセメント) JIS R 5214(エコセメント)	工事開始前、工事中1回/月以上		○
			練混ぜ水の水質試験	上水道水及び上水道水以外の水の場合: JIS A 5308付属書C	懸濁物質の量:2g/l以下 溶解性蒸発残留物の量:1g/l以下 塩化物イオン量:200ppm以下 セメントの凝結時間の差:始発は30分以内、終結は60分以内 モルタルの圧縮強度比:材齢7及び28日で90%以上	工事開始前及び工事中1回/年以上および水質が変わった場合。	上水道を使用している場合は試験に換え、上水道を使用していることを示す資料による確認を行う。	○
			回収水の場合: JIS A 5308付属書C	塩化物イオン量:200ppm以下 セメントの凝結時間の差:始発は30分以内、終結は60分以内 モルタルの圧縮強度比:材齢7及び28日で90%以上	塩化物イオン量:200ppm以下 セメントの凝結時間の差:始発は30分以内、終結は60分以内 モルタルの圧縮強度比:材齢7及び28日で90%以上	工事開始前及び工事中1回/年以上および水質が変わった場合。 スラッジ水の濃度は1回/日	ただし、その原水は上水道水及び上水道水以外の水の規定に適合するものとする。	○

工種	種別	試験区分	試験項目	試験方法	規格値	試験基準	摘要	試験成績表等による確認
	製造	必須	細骨材の表面水率試験	JIS A 1111	設計図書による	2回/日以上	レディーミクストコンクリート以外の場合に適用する。	
			粗骨材の表面水率試験	JIS A 1125	設計図書による	1回/日以上	レディーミクストコンクリート以外の場合に適用する。	
		その他	計量設備の計量精度		水: ±1%以内 セメント: ±1%以内 骨材: ±3%以内 混和材: ±2%以内 (高炉スラグ微粉末の場合は±1%以内) 混和剤: ±3%以内	工事開始前、工事中1回/6ヶ月以上。	レディーミクストコンクリートの場合、印字記録により確認を行う。	○
		ミキサの練混ぜ性能試験	バッチミキサの場合: JIS A 1119 JIS A 8603	コンクリートの練混ぜ量 公称容量の場合 コンクリート内のモルタル量の偏差率: 0.8%以下 コンクリート内の粗骨材量の偏差率: 5%以下 圧縮強度の偏差率: 7.5%以下 コンクリート内空気量の偏差率: 10%以下 コンシステンシー(スランプ)の偏差率: 15%以下	工事開始前及び工事中1回/年以上。	・小規模工種※で1工種当りの総使用量が50m ³ 未満の場合は1工種1回以上。またはレディーミクストコンクリート工場の品質証明書等のみとすることができる。 ※小規模工種とは、以下の工種を除く工種とする。(橋台、橋脚、杭類(場所打杭、井筒基礎等)、橋梁上部工(桁、床版、高欄等)、擁壁工(高さ1m以上)、函渠工、樋門、樋管、水門、水路(内幅2.0m以上)、護岸、ダム及び堰、トンネル、舗装、その他これらに類する工種及び特記仕様書で指定された工種)	○	
		連続ミキサの場合: 土木学会規準 JSCE-I 502-2013	コンクリート中のモルタル単位容積質量差: 0.8%以下 コンクリート中の単位粗骨材量の差: 5%以下 圧縮強度差: 7.5%以下 空気量差: 1%以下 スランプ差: 3cm以下	工事開始前及び工事中1回/年以上。	・小規模工種※で1工種当りの総使用量が50m ³ 未満の場合は1工種1回以上。またはレディーミクストコンクリート工場の品質証明書等のみとすることができる。 ※小規模工種とは、以下の工種を除く工種とする。(橋台、橋脚、杭類(場所打杭、井筒基礎等)、橋梁上部工(桁、床版、高欄等)、擁壁工(高さ1m以上)、函渠工、樋門、樋管、水門、水路(内幅2.0m以上)、護岸、ダム及び堰、トンネル、舗装、その他これらに類する工種及び特記仕様書で指定された工種)	○		
	施工	その他	塩化物総量規制	コンクリートの耐久性向上	原則0.3kg/m ³ 以下	コンクリートの打設が午前と午後にあたる場合は、午前に1回コンクリート打設前に行い、その試験結果が塩化物総量の規制値の1/2以下の場合は、午後の試験を省略することができる。(1試験の測定回数は3回とする)試験の判定は3回の測定値の平均値。	・小規模工種※で1工種当りの総使用量が50m ³ 未満の場合は1工種1回以上。またはレディーミクストコンクリート工場の品質証明書等のみとすることができる。1工種当りの総使用量が50m ³ 以上の場合は、50m ³ ごとに1回の試験を行う。 ・骨材に海砂を使用する場合は、「海砂の塩化物イオン含有率試験方法」(JSCE-C502-2018, 503-2018)を監督員と協議の上、特記仕様書の規定により行う。 ※小規模工種とは、以下の工種を除く工種とする。(橋台、橋脚、杭類(場所打杭、井筒基礎等)、橋梁上部工(桁、床版、高欄等)、擁壁工(高さ1m以上)、函渠工、樋門、樋管、水門、水路(内幅2.0m以上)、護岸、ダム及び堰、トンネル、舗装、その他これらに類する工種及び特記仕様書で指定された工種)	
			スランプ試験(モルタル除く)	JIS A 1101	スランプ5cm以上8cm未満: 許容差±1.5cm スランプ8cm以上18cm以下: 許容差±2.5cm	・荷卸し時1回/日以上、または構造物の重要度と工事の規模に応じて20~150m ³ ごとに1回、および荷卸し時に品質変化が認められた時。	小規模工種※で1工種当りの総使用量が50m ³ 未満の場合は1工種1回以上。またはレディーミクストコンクリート工場の品質証明書等のみとすることができる。1工種当りの総使用量が50m ³ 以上の場合は、50m ³ ごとに1回の試験を行う。 ※小規模工種については、塩化物総量規制の項目を参照。	
			必須	コンクリートの圧縮強度試験	JIS A 1107 JIS A 1108 土木学会規準 JSCE F561-2013	3本の強度の平均値が材令28日で設計強度以上とする。	吹付1日につき1回行う。 なお、テストピースは現場に配置された型枠に工事で使用するのと同じコンクリート(モルタル)を吹付け、現場で28日養生し、直径50mmのコアを切取りキャッピングを行う。原則として1回に3本とする。	小規模工種※で1工種当りの総使用量が50m ³ 未満の場合は1工種1回以上。またはレディーミクストコンクリート工場の品質証明書等のみとすることができる。1工種当りの総使用量が50m ³ 以上の場合は、50m ³ ごとに1回の試験を行う。 ※小規模工種については、塩化物総量規制の項目を参照。
		その他	空気量測定	JIS A 1116 JIS A 1118 JIS A 1128	±1.5%(許容差)	・荷卸し時1回/日以上、または構造物の重要度と工事の規模に応じて20~150m ³ ごとに1回、および荷卸し時に品質変化が認められた時。	小規模工種※で1工種当りの総使用量が50m ³ 未満の場合は1工種1回以上。またはレディーミクストコンクリート工場の品質証明書等のみとすることができる。1工種当りの総使用量が50m ³ 以上の場合は、50m ³ ごとに1回の試験を行う。 ※小規模工種については、塩化物総量規制の項目を参照。	
			コアによる強度試験	JIS A 1107	設計図書による。	品質に異常が認められた場合に行う。		
16 現場吹付法砕工	材料	必須	アルカリシリカ反応抑制対策	「コンクリートの耐久性向上」	同左	「コンクリートの耐久性向上」の仕様書による		○
			骨材のふるい分け試験	JIS A 1102 JIS A 5005 JIS A 5011-1~4 JIS A 5021	設計図書による。	工事開始前、工事中1回/月以上および産地が変わった場合。		○

工種	種別	試験区分	試験項目	試験方法	規格値	試験基準	摘要	試験成績表等による確認		
その他（JISマーク表示されたレディミクストコンクリートを使用する場合は除く）			骨材の密度及び吸水率試験	JIS A 1109 JIS A 1110 JIS A 5005 JIS A 5011-1~4 JIS A 5021	絶乾密度:2.5以上 細骨材の吸水率:3.5%以下 粗骨材の吸水率:3.0%以下 (砕砂・砕石、高炉スラグ骨材、フェロニッケルスラグ細骨材、銅スラグ細骨材の規格値については摘要を参照)	工事開始前、工事中1回/月以上および産地が変わった場合。	JIS A 5005(コンクリート用砕砂及び砕石) JIS A 5011-1(コンクリート用スラグ骨材-第1部:高炉スラグ骨材) JIS A 5011-2(コンクリート用スラグ骨材-第2部:フェロニッケルスラグ骨材) JIS A 5011-3(コンクリート用スラグ骨材-第3部:銅スラグ骨材) JIS A 5011-4(コンクリート用スラグ骨材-第4部:電気炉酸化スラグ骨材) JIS A 5021(コンクリート用再生骨材H)	○		
			骨材の微粒分量試験	JIS A 1103 JIS A 5005 JIS A 5308	粗骨材 砕石 3.0%以下(ただし、粒形判定実績率が58%以上の場合は5.0%以下) スラグ粗骨材 5.0%以下 それ以外(砂利等) 1.0%以下 細骨材 砕砂 9.0%以下(ただし、すりへり作用を受ける場合は5.0%以下) 砕砂(粘土、シルト等を含まない場合)7.0%(ただし、すりへり作用を受ける場合は5.0%以下) スラグ細骨材 7.0%以下(ただし、すりへり作用を受ける場合は5.0%以下) それ以外(砂等) 5.0%以下(ただし、すりへり作用を受ける場合は3.0%以下)	工事開始前、工事中1回/月以上および産地が変わった場合。(山砂の場合は、工事中1回/週以上)		○		
			砂の有機不純物試験	JIS A 1105	標準色より濃いこと。濃い場合でも圧縮強度が90%以上の場合は使用できる。	工事開始前、工事中1回/年以上および産地が変わった場合。	濃い場合は、JIS A 1142「有機不純物を含む細骨材のモルタル圧縮強度による試験方法」による。	○		
			モルタルの圧縮強度による砂の試験	JIS A 1142	圧縮強度の90%以上	試料となる砂の上部における溶液の色が標準色液の色より濃い場合。		○		
			骨材中の粘土塊量の試験	JIS A 1137	細骨材:1.0%以下 粗骨材:0.25%以下	工事開始前、工事中1回/月以上および産地が変わった場合。		○		
			硫酸ナトリウムによる骨材の安定性試験	JIS A 1122 JIS A 5005	細骨材:10%以下 粗骨材:12%以下	砂、砂利: 工事開始前、工事中1回/6ヶ月以上及び産地が変わった場合。 砕砂、砕石: 工事開始前、工事中1回/年以上及び産地が変わった場合。	寒冷地で凍結のおそれのある地点に適用する。	○		
			セメントの物理試験	JIS R 5201	JIS R 5210(ポルトランドセメント) JIS R 5211(高炉セメント) JIS R 5212(シリカセメント) JIS R 5213(フライアッシュセメント) JIS R 5214(エコセメント)	工事開始前、工事中1回/月以上		○		
			ポルトランドセメントの化学分析	JIS R 5202	JIS R 5210(ポルトランドセメント) JIS R 5211(高炉セメント) JIS R 5212(シリカセメント) JIS R 5213(フライアッシュセメント) JIS R 5214(エコセメント)	工事開始前、工事中1回/月以上		○		
			練混ぜ水の水質試験	上水道水及び上水道水以外の水の場合: JIS A 5308付属書C	懸濁物質の量:2g/l以下 溶解性蒸発残留物の量:1g/l以下 塩化物イオン量:200ppm以下 セメントの凝結時間の差:始発は30分以内、終結は60分以内 モルタルの圧縮強度比:材齢7及び28日で90%以上	工事開始前及び工事中1回/年以上および水質が変わった場合。	上水道を使用している場合は試験に換え、上水道を使用していることを示す資料による確認を行う。	○		
			回収水の場合: JIS A 5308付属書C	塩化物イオン量:200ppm以下 セメントの凝結時間の差:始発は30分以内、終結は60分以内 モルタルの圧縮強度比:材齢7及び28日で90%以上	工事開始前及び工事中1回/年以上および水質が変わった場合。 スラッジ水の濃度は1回/日	ただし、その原水は上水道水及び上水道水以外の水の規定に適合するものとする。	○			
			製造（JISマーク表示されたレディミクストコンクリートを使用する）	必須	細骨材の表面水率試験	JIS A 1111	設計図書による	2回/日以上	レディミクストコンクリート以外の場合に適用する。	
					粗骨材の表面水率試験	JIS A 1125	設計図書による	1回/日以上	レディミクストコンクリート以外の場合に適用する。	
	その他	計量設備の計量精度		水:±1%以内 セメント:±1%以内 骨材:±3%以内 混和材:±2%以内 (高炉スラグ微粉末の場合は±1%以内) 混和剤:±3%以内	工事開始前、工事中1回/6ヶ月以上	レディミクストコンクリートの場合、印字記録により確認を行う。	○			
		ミキサの練混ぜ性能試験	バッチミキサの場合: JIS A 1119 JIS A 8603-1 JIS A 8603-2	コンクリートの練混ぜ量 公称容量の場合 コンクリート内のモルタル量の偏差率:0.8%以下 コンクリート内の粗骨材量の偏差率:5%以下 圧縮強度の偏差率:7.5%以下 コンクリート内空気量の偏差率:10%以下 コンステンシー(スランプ)の偏差率:15%以下	工事開始前及び工事中1回/年以上。	・小規模工種※で1工種当りの総使用量が50m ³ 未満の場合は1工種1回以上。またはレディミクストコンクリート工場の品質証明書等のみとすることができる。 ※小規模工種とは、以下の工種を除く工種とする。(橋台、橋脚、杭類(場所打杭、井筒基礎等)、橋梁上部工(桁、床版、高欄等)、擁壁工(高さ1m以上)、函渠工、樋管、樋管、水門、水路(内幅2.0m以上)、護岸、ダム及び堰、トンネル、舗装、その他これらに類する工種及び特記仕様書で指定された工種)	○			

工種	種別	試験区分	試験項目	試験方法	規格値	試験基準	摘要	試験成績等による確認
	る場合は除く)			連続ミキサの場合: 土木学会規準 JSCE-I 502-2013	コンクリート中のモルタル単位容積 質量差:0.8%以下 コンクリート中の単位粗骨材量の 差:5%以下 圧縮強度差:7.5%以下 空気量差:1%以下 スランプ差:3cm以下	工事開始前及び工事中1回/年 以上。	・小規模工種※で1工種当りの総使用量が50m ³ 未満の場合は1工種1回以上、またはレディーミキストコンクリート工場の品質証明書等のみとすることができる。 ※小規模工種とは、以下の工種を除く工種とする。(橋台、橋脚、杭類(場所打杭、井筒基礎等)、橋梁上部工(桁、床版、高欄等)、擁壁工(高さ1m以上)、函渠工、樋門、樋管、水門、水路(内幅2.0m以上)、護岸、ダム及び堰、トンネル、舗装、その他これらに類する工種及び特記仕様書で指定された工種)	○
	施工	その他	スランプ試験 (モルタル除く)	JIS A 1101	スランプ5cm以上8cm未満:許容差 ±1.5cm スランプ8cm以上18cm以下:許容差 ±2.5cm	・荷卸し時 1回/日以上、または構造物の重要度と工事の規模に応じて20~150m ³ ごとに1回、および荷卸し時に品質変化が認められた時。	小規模工種※で1工種当りの総使用量が50m ³ 未満の場合は1工種1回以上。またはレディーミキストコンクリート工場の品質証明書等のみとすることができる。1工種当りの総使用量が50m ³ 以上の場合は、50m ³ ごとに1回の試験を行う。 ※小規模工種とは、以下の工種を除く工種とする。(橋台、橋脚、杭類(場所打杭、井筒基礎等)、橋梁上部工(桁、床版、高欄等)、擁壁工(高さ1m以上)、函渠工、樋門、樋管、水門、水路(内幅2.0m以上)、護岸、ダム及び堰、トンネル、舗装、その他これらに類する工種及び特記仕様書で指定された工種)	
	必須		コンクリートの圧縮 強度試験	JIS A 1107 JIS A 1108 土木学会規準 JSCE F561-2013	設計図書による	1回6本 吹付1日につき1回行う。 なお、テストピースは現場に配置された型枠に工事で使用するのと同じコンクリート(モルタル)を吹付け、現場で7日間および28日間放置後、φ5cmのコアを切り取りキャッピングを行う。1回に6本(σ7...3本、σ28...3本、)とする。	・参考値:18N/mm ² 以上(材令28日) ・小規模工種※で1工種当りの総使用量が50m ³ 未満の場合は1工種1回以上。またレディーミキストコンクリート工場の品質証明書等のみとすることができる。1工種当りの総使用量が50m ³ 以上の場合は、50m ³ ごとに1回の試験を行う。 ※小規模工種については、スランプ試験の項目を参照	
	その他		塩化物総量規制	コンクリートの耐久性向上	原則0.3kg/m ³ 以下	コンクリートの打設が午前と午後 にまたがる場合は、午前に1回コ ンクリート打設前に行い、その試 験結果が塩化物総量の規制値 の1/2以下の場合は、午後の試 験を省略することができる。(1試 験の測定回数は3回)試験の判 定は3回の測定値の平均値。	・小規模工種※で1工種当りの総使用量が50m ³ 未満の場合は1工種1回以上。またレディーミキストコンクリート工場の品質証明書等のみとすることができる。1工種当りの総使用量が50m ³ 以上の場合は、50m ³ ごとに1回の試験を行う。 ・骨材に海砂を使用する場合は、「海砂の塩化物イオン含有率試験方法」(JSCE-C502-2018.503-2018)または設計図書の規定により行う。 ※小規模工種については、スランプ試験の項目を参照	
			空気量測定	JIS A 1116 JIS A 1118 JIS A 1128	±1.5%(許容差)	・荷卸し時 1回/日以上、構造物の重要度 と工事の規模に応じて20~ 150m ³ ごとに1回、および荷卸し 時に品質変化が認められた時。	小規模工種※で1工種当りの総使用量が50m ³ 未満の場合は1工種1回以上。またレディーミキストコンクリート工場の品質証明書等のみとすることができる。1工種当りの総使用量が50m ³ 以上の場合は、50m ³ ごとに1回の試験を行う。 ※小規模工種については、スランプ試験の項目を参照	
			ロックボルトの引抜き試験	参考資料 ロックボルトの引抜き試験	引抜き耐力の80%程度以上。	設計図書による。		
			コアによる強度試験	JIS A 1107	設計図書による。	品質に異常が認められた場合に行う。		
17 林道土工	材料	必須	土の締めめ試験	JIS A 1210	設計図書による。	当初及び土質の変化した時(材料が岩砕の場合は除く)。但し、法面、路肩部の土量は除く。		
			CBR試験 (路床)	JIS A 1211	設計図書による。	当初及び土質の変化した時。 (材料が岩砕の場合は除く)		
		その他	土の粒度試験	JIS A 1204	設計図書による。	当初及び土質の変化した時。		
			土粒子の密度試験	JIS A 1202	設計図書による。	当初及び土質の変化した時。		
			土の含水比試験	JIS A 1203	設計図書による。	当初及び土質の変化した時。		
			土の液性限界・塑性限界試験	JIS A 1205	設計図書による。	当初及び土質の変化した時。		
			土の一軸圧縮試験	JIS A 1216	設計図書による。	当初及び土質の変化した時。		
			土の三軸圧縮試験	地盤材料試験の方法と解説	設計図書による。	当初及び土質の変化した時。		
			土の圧密試験	JIS A 1217	設計図書による。	当初及び土質の変化した時。		
			土のせん断試験	地盤材料試験の方法と解説	設計図書による。	当初及び土質の変化した時。		

工種	種別	試験区分	試験項目	試験方法	規格値	試験基準	摘要	試験成績表等による確認
			土の透水試験	JIS A 1218	設計図書による。	当初及び土質の変化した時。		
	施工	必須	現場密度の測定 ※右記試験方法(3種類)のいずれかを実施する。	最大粒径 ≤ 53mm: 砂置換法(JIS A 1214) 最大粒径 > 53mm: 突砂法(舗装調査・試験法便覧【4】-256)	【砂質土】 ・路体: 次の密度への締固めが可能な範囲の含水比において、最大乾燥密度の90%以上(締固め試験(JIS A 1210) A・B法)。 ・路床及び構造物取付け部: 次の密度への締固めが可能な範囲の含水比において、最大乾燥密度の95%以上(締固め試験(JIS A 1210) A・B法)もしくは90%以上(締固め試験(JIS A 1210) C・D・E法)ただし、JIS A 1210 C・D・E法での管理は、標準の施工仕様よりも締固めエネルギーの大きな転圧方法(例えば、標準よりも転圧力の大きな機械を使用する場合や1層あたりの仕上り厚を薄くする場合)に適用する。 【粘性土】 ・路体: 自然含水比またはトラフィカビリティーが確保できる含水比において、空気間隙率Vaが $2\% \leq Va \leq 10\%$ または飽和度Srが $85\% \leq Sr \leq 95\%$ 。 ・路床及び構造物取付け部: トラフィカビリティーが確保できる含水比において、空気間隙率Vaが $2\% \leq Va \leq 8\%$ ただし、締固め管理が可能な場合は、砂質土の基準を適用することができる。 その他、設計図書による。	路体の場合、1,000m3につき1回の割合で行う。但し、5,000m3未満の工事は、1工事当たり3回以上。 路床及び構造物取付け部の場合、500m3につき1回の割合で行う。但し、1,500m3未満の工事は1工事当たり3回以上。1回の試験につき3孔で測定し、3孔の最低値で判定を行う。		
			または、 RI計器を用いた盛土の締固め管理要領(案)	【砂質土】 ・路体: 次の密度への締固めが可能な範囲の含水比において、1管理単位の現場乾燥密度の平均値が最大乾燥密度の92%以上(締固め試験(JIS A 1210) A・B法)。 ・路床及び構造物取付け部: 次の密度への締固めが可能な範囲の含水比において、1管理単位の現場乾燥密度の平均値が最大乾燥密度の97%以上(締固め試験(JIS A 1210) A・B法)もしくは92%以上(締固め試験(JIS A 1210) C・D・E法)。 ただし、JIS A 1210 C・D・E法での管理は、標準の施工仕様よりも締固めエネルギーの大きな転圧方法(例えば、標準よりも転圧力の大きな機械を使用する場合や1層あたりの仕上り厚を薄くする場合)に適用する。 【粘性土】 ・路体、路床及び構造物取付け部: 自然含水比またはトラフィカビリティーが確保できる含水比において、1管理単位の現場空気間隙率の平均値が8%以下。ただし、締固め管理が可能な場合は、砂質土の基準を適用することができる。 又は、設計図書による。	盛土を管理する単位(以下「管理単位」)に分割して管理単位ごとに管理を行うものとする。 路体・路床とも、1日の1層あたりの施工面積を基準とする。管理単位の面積は1,500m ² を標準とし、1日の施工面積が2,000m ² 以上の場合、その施工面積を2管理単位以上に分割するものとする。1管理単位あたりの測定点数の目安を以下に示す。 ・500m2未満: 5点 ・500m2以上1000m2未満: 10点 ・1000m2以上2000m2未満: 15点	最大粒径 < 100mmの場合に適用する。 ・左記の規格値を満たしていても、規格値を著しく下回っている点が存在した場合は、監督員と協議の上で、(再)転圧を行うものとする。		
			または、「TS・GNSSを用いた盛土の締固め管理要領」による	施工範囲を小分割した管理ブロックの全てが規定回数だけ締め固められたことを確認する。ただし、路肩から1m以内と締固め機械が近寄れない構造物周辺は除く。	1. 盛土を管理する単位(以下「管理単位」)に分割して管理単位毎に管理を行う。 2. 管理単位は築堤、路体路床とも1日の1層あたりの施工面積は1,500m2を標準とする。また、1日の施工面積が2,000m2以上の場合、その施工面積を2管理単位以上に分割するものとする。 3. 1日の施工が複数層に及ぶ場合でも1管理単位を複数層にまたがらせることはしないものとする。 4. 土取り場の状況や土質状況が変わる場合には、新規の管理単位として取り扱うものとする。			
			ブルーフローリング	舗装調査・試験法便覧【4】-288		路床仕上げ後全幅、全区間について実施する。但し、現道打換工事、仮設用道路維持工事は除く。	・確認試験である。 ・但し、荷重車については、施工時に用いた転圧機械と同等以上の締固め効果を持つローラやトラック等を用いるものとする。	
	その他		平板荷重試験	JIS A 1215		各車線ごとに延長40mについて1箇所の割で行う。	・確認試験である。 ・セメントコンクリートの路盤に適用する。	
			現場CBR試験	JIS A 1222	設計図書による。	各車線ごとに延長40mについて1回の割で行う。	確認試験である。	
			含水比試験	JIS A 1203	設計図書による。	路体の場合、1,000m3につき1回の割合で行う。ただし、5,000m3未満の工事は、1工事当たり3回以上。 路床の場合、500m3につき1回の割合で行う。ただし、1,500m3未満の工事は1工事当たり3回以上。	確認試験である。	
			コーン指数の測定	舗装調査・試験法便覧【1】-273	設計図書による。	必要に応じて実施。 (例)トラフィカビリティーが悪い時	確認試験である。	

工種	種別	試験区分	試験項目	試験方法	規格値	試験基準	摘要	試験成績表等による確認
			たわみ量	舗装調査・試験法便覧 [1]-284 (ベンゲルマンビーム)	設計図書による。	ブルーフローリングでの不良箇所について実施	確認試験である。	
18 捨石工	施工	必須	岩石の見掛比重	JIS A 5006	設計図書による。	原則として産地毎に当初及び岩質の変化時。	・500m3以下は監督員承諾を得て省略できる。 ・参考値: ・硬石:約2.7~2.5g/cm3 ・準硬石:約2.5~2g/cm3 ・軟石:約2g/cm3未満	○
			岩石の吸水率	JIS A 5006	設計図書による。	原則として産地毎に当初及び岩質の変化時。	・500m3以下は監督員承諾を得て省略できる。 ・参考値: ・硬石:5%未満 ・準硬石:5%以上15%未満 ・軟石:15%以上	○
			岩石の圧縮強さ	JIS A 5006	設計図書による。	原則として産地毎に当初及び岩質の変化時。	・500m3以下は監督員承諾を得て省略できる。 ・参考値: ・硬石:4903N/cm2以上 ・準硬石:980.66N/cm2以上 4903N/cm2未満 ・軟石:980.66N/cm2未満	○
			その他 岩石の形状	JIS A 5006	うすっぱらなもの、細長いものであってはならない。	5,000m ³ につき1回の割で行う。但し、5,000m ³ 以下のものは1工事2回実施する。	500m3以下は監督員承諾を得て省略できる。	○
19 覆工コンクリート (NATM)	材料	必須 その他 (JISマーク表示されたレディミックスコンクリートを使用する場合は除く)	アルカリシリカ反応抑制対策	「コンクリートの耐久性向上」	「コンクリートの耐久性向上」	「コンクリートの耐久性向上」の仕様書による		○
			骨材のふるい分け試験	JIS A 1102 JIS A 5005 JIS A 5011-1~4 JIS A 5021	設計図書による。	工事開始前、工事中1回/月以上および産地が変わった場合。		○
			骨材の密度及び吸水率試験	JIS A 1109 JIS A 1110 JIS A 5005 JIS A 5011-1~4 JIS A 5021	絶対密度:2.5以上 細骨材の吸水率:3.5%以下 粗骨材の吸水率:3.0%以下 (砕砂・碎石、高炉スラグ骨材、フェロニッケルスラグ細骨材、銅スラグ細骨材の規格値については適用を参照)	工事開始前、工事中1回/月以上および産地が変わった場合。	JIS A 5005(コンクリート用砕砂及び碎石) JIS A 5011-1(コンクリート用スラグ骨材-第1部:高炉スラグ骨材) JIS A 5011-2(コンクリート用スラグ骨材-第2部:フェロニッケルスラグ骨材) JIS A 5011-3(コンクリート用スラグ骨材-第3部:銅スラグ骨材) JIS A 5011-4(コンクリート用スラグ骨材-第4部:電気炉酸化スラグ骨材) JIS A 5021(コンクリート用再生骨材H)	○
			粗骨材のすりへり試験	JIS A 1121 JIS A 5005	碎石 40%以下 砂利 35%以下	工事開始前、工事中1回/年以上および産地が変わった場合。ただし、砂利の場合は、工事開始前、工事中1回/月以上及び産地が変わった場合。		○
			骨材の微粒分量試験	JIS A 1103 JIS A 5005 JIS A 5308	粗骨材 碎石 3.0%以下(ただし、粒形判定実績率が58%以上の場合は5.0%以下) スラグ粗骨材 5.0%以下 それ以外(砂利等) 1.0%以下 細骨材 砕砂 9.0%以下(ただし、すりへり作用を受ける場合は5.0%以下) 砕砂(粘土、シルト等を含まない場合)7.0%(ただし、すりへり作用を受ける場合は5.0%以下) スラグ細骨材 7.0%以下(ただし、すりへり作用を受ける場合は5.0%以下)それ以外(砂等) 5.0%以下(ただし、すりへり作用を受ける場合は3.0%以下)	工事開始前、工事中1回/月以上および産地が変わった場合。(山砂の場合は、工事中1回/週以上)		○
			砂の有機不純物試験	JIS A 1105	標準色より濃いこと。濃い場合でも圧縮強度が90%以上の場合は使用できる。	工事開始前、工事中1回/年以上および産地が変わった場合。	濃い場合は、JIS A 1142「有機不純物を含む細骨材のモルタル圧縮強度による試験方法」による。	○
			モルタルの圧縮強度による砂の試験	JIS A 1142	圧縮強度の90%以上	試料となる砂の上部における溶液の色が標準色液の色より濃い場合。		○
			骨材中の粘土塊量の試験	JIS A 1137	細骨材:1.0%以下 粗骨材:0.25%以下	工事開始前、工事中1回/月以上および産地が変わった場合。		○
			硫酸ナトリウムによる骨材の安定性試験	JIS A 1122 JIS A 5005	細骨材:10%以下 粗骨材:12%以下	砂、砂利: 工事開始前、工事中1回/6ヶ月以上及び産地が変わった場合。 砕砂、碎石: 工事開始前、工事中1回/年以上及び産地が変わった場合。	寒冷地で凍結のおそれのある地点に適用する。	○
			セメントの物理試験	JIS R 5201	JIS R 5210(ポルトランドセメント) JIS R 5211(高炉セメント) JIS R 5212(シリカセメント) JIS R 5213(フライアッシュセメント) JIS R 5214(エコセメント)	工事開始前、工事中1回/月以上		○
ポルトランドセメントの化学分析	JIS R 5202	JIS R 5210(ポルトランドセメント) JIS R 5211(高炉セメント) JIS R 5212(シリカセメント) JIS R 5213(フライアッシュセメント) JIS R 5214(エコセメント)	工事開始前、工事中1回/月以上		○			

工種	種別	試験区分	試験項目	試験方法	規格値	試験基準	摘要	試験成績等による確認	
製造 (ブランド) (JISマーク表示されたレディミクストコンクリートを使用する場合は除く)			練混ぜ水の水質試験	上水道水及び上水道水以外の水の場合: JIS A 5308付属書C	懸濁物質の量:2g/l以下 溶解性蒸発残留物の量:1g/l以下 塩化物イオン量:200ppm以下 セメントの凝結時間の差:始発は30分以内、終結は60分以内 モルタルの圧縮強度比:材齢7及び28日で90%以上	工事開始前及び工事中1回/年以上および水質が変わった場合。	上水道を使用している場合は試験に換え、上水道を使用していることを示す資料による確認を行う。	○	
				回収水の場合: JIS A 5308付属書C	塩化物イオン量:200ppm以下 セメントの凝結時間の差:始発は30分以内、終結は60分以内 モルタルの圧縮強度比:材齢7及び28日で90%以上	工事開始前及び工事中1回/年以上および水質が変わった場合。 スラッジ水の濃度は1回/日	ただし、その原水は上水道水及び上水道水以外の水の規定に適合するものとする。	○	
	その他			計量設備の計量精度		水:±1%以内 セメント:±1%以内 骨材:±3%以内 混和材:±2%以内 (高炉スラグ微粉末の場合は±1%以内) 混和剤:±3%以内	工事開始前、工事中1回/6ヶ月以上	レディミクストコンクリートの場合、印字記録により確認を行う。	○
				ミキサの練混ぜ性能試験	バッチミキサの場合: JIS A 1119 JIS A 8603-1 JIS A 8603-2	コンクリートの練混ぜ量 公称容量の場合 コンクリート内のモルタル量の偏差率:0.8%以下 コンクリート内の粗骨材量の偏差率:5%以下 圧縮強度の偏差率:7.5%以下 コンクリート内空気量の偏差率:10%以下 コンシステンシー(スランプ)の偏差率:15%以下	工事開始前及び工事中1回/年以上。	小規模工種で1工種当りの総使用量が50m ³ 未満の場合は1工種1回以上。またレディミクストコンクリート工場(JISマーク表示認証工場)の品質証明書等のみとすることができる。	○
				連続ミキサの場合: 土木学会規準 JSCE-I 502-2013	コンクリート中のモルタル単位容積 質量差:0.8%以下 コンクリート中の単位粗骨材量の差:5%以下 圧縮強度差:7.5%以下 空気量差:1%以下 スランプ差:3cm以下	工事開始前及び工事中1回/年以上。	小規模工種で1工種当りの総使用量が50m ³ 未満の場合は1工種1回以上。またレディミクストコンクリート工場(JISマーク表示認証工場)の品質証明書等のみとすることができる。	○	
				細骨材の表面水率試験	JIS A 1111	設計図書による	2回/日以上	レディミクストコンクリート以外の場合に適用する。	
				粗骨材の表面水率試験	JIS A 1125	設計図書による	1回/日以上	レディミクストコンクリート以外の場合に適用する。	
	施工 必須			スランプ試験	JIS A 1101	スランプ5cm以上8cm未満:許容差±1.5cm スランプ8cm以上18cm以下:許容差±2.5cm	・荷卸し時 1回/日以上、または構造物の重要度と工事の規模に応じて20~150m ³ ごとに1回、および荷卸し時に品質変化が認められた時。	小規模工種で1工種当りの総使用量が50m ³ 未満の場合は1工種1回以上。またレディミクストコンクリート工場(JISマーク表示認証工場)の品質証明書等のみとすることができる。	
				単位水量測定	レディミクストコンクリートの品質確保について	1)測定した単位水量が、配合設計±15kg/m ³ の範囲にある場合はそのまま施工してよい。 2)測定した単位水量が、配合設計±15を超え±20kg/m ³ の範囲にある場合は、水量変動の原因を調査し、生コン製造者に改善を指示し、その運搬車の生コンは打設する。その後、配合設計±15kg/m ³ 以内で安定するまで、運搬車の3台毎に1回、単位水量の測定を行う。 3)配合設計±20kg/m ³ の指示値を超える場合は、生コンを打込まずに、持ち帰らせ、水量変動の原因を調査し、生コン製造業者に改善を指示しなければならない。その後の全運搬車の測定を行い、配合設計±20kg/m ³ 以内になることを確認する。更に、配合設計±15kg/m ³ 以内で安定するまで、運搬車の3台毎に1回、単位水量の測定を行う。 なお、管理値または指示値を超える場合は1回に限り試験を実施することができる。再試験を実施したい場合は2回の測定結果のうち、配合設計との差の絶対値の小さい方で評価してよい。	1日当たりコンクリート種別ごとの使用量が100m ³ /日以上の場合:2回/日(午前1回、午後1回)以上、または構造物の重要度と工事の規模に応じて100~150m ³ ごとに1回、および荷卸し時に品質変化が認められたときと測定回数は多い方を採用する。	示方配合の単位水量の上限値は、粗骨材の最大寸法が20mm~25mmの場合は175kg/m ³ 、40mmの場合は165kg/m ³ を基本とする。	
				コンクリートの圧縮強度試験	JIS A 1108	1回の試験結果は指定した呼び強度の85%以上であること。 3回の試験結果の平均値は、指定した呼び強度以上であること。 (1回の試験結果は、3個の供試体の試験値の平均値)	鉄筋Coは打設1日につき2回(午前、午後)その他Coは打設1日につき1回以上行う。 尚、テストピースは打設場所で採取し1回につき6個(σ7…3本、σ28…3本)とする。	小規模工種で1工種当りの総使用量が50m ³ 未満の場合は1工種1回以上。またレディミクストコンクリート工場(JISマーク表示認証工場)の品質証明書等のみとすることができる。	
塩化物総量規制				コンクリートの耐久性向上	原則0.3kg/m ³ 以下	コンクリートの打設が午前と午後にあたる場合は、事前に1回コンクリート打設前に行い、その試験結果が塩化物総量の規制値の1/2以下の場合は、午後の試験を省略することができる。(1試験の測定回数は3回とする)試験の判定は3回の測定値の平均値。	小規模工種で1工種当りの総使用量が50m ³ 未満の場合は1工種1回以上。またレディミクストコンクリート工場(JISマーク表示認証工場)の品質証明書等のみとすることができる。 ・骨材に海砂を使用する場合は、「海砂の塩化物イオン含有率試験方法」(JSCE-C502-2018.503-2018)または設計図書の規定により行う。		
			空気量測定	JIS A 1116 JIS A 1118 JIS A 1128	±1.5%(許容差)	・荷卸し時 1回/日以上、または構造物の重要度と工事の規模に応じて20~150m ³ ごとに1回、および荷卸し時に品質変化が認められた時。	小規模工種で1工種当りの総使用量が50m ³ 未満の場合は1工種1回以上。またレディミクストコンクリート工場(JISマーク表示認証工場)の品質証明書等のみとすることができる。		

工種	種別	試験区分	試験項目	試験方法	規格値	試験基準	摘要	試験成績表等による確認	
	その他	その他	コアによる強度試験	JIS A 1107	設計図書による。	品質に異常が認められた場合に行う。			
			コンクリートの洗い分析試験	JIS A 1112	設計図書による。	1回 品質に異常が認められた場合に行う。			
	施工後試験	必須	ひび割れ調査	スケールによる測定	0.2mm	本数 総延長 最大ひび割れ幅等	ひび割れ幅が0.2mm以上の場合は、「ひび割れ発生状況調査」を実施する。		
			テストハンマーによる強度推定調査	JSCE-G 504-2013	設計基準強度	目地間(ただし100mを超えるトンネルでは、100mを超えた箇所以降は、30m程度に1箇所)で行う。また、調査の結果、平均値が設計基準強度を下回った場合と、1回の試験結果が設計基準強度の85%以下となった場合は、その箇所の周辺において、再調査を5カ所実施。材齢28日～91日の間に試験を行う。	再調査の平均強度が、所定の強度が得られない場合、もしくは1カ所の強度が設計強度の85%を下回った場合は、コアによる強度試験を行う。工期等により、基準期間内に調査を行えない場合は監督員と協議するものとする。		
その他	その他	コアによる強度試験	JIS A 1107	設計基準強度	所定の強度を得られない箇所付近において、原位置のコアを採取。	コア採取位置、供試体の抜き取り寸法等の決定に際しては、設置された鉄筋を損傷させないよう十分な検討を行う。圧縮強度試験の平均強度が所定の強度が得られない場合、もしくは1カ所の強度が設計強度の85%を下回った場合は、監督員と協議するものとする。			
20 吹付けコンクリート(NATM)	材料	必須	アルカリシリカ反応抑制対策	「コンクリートの耐久性向上」	「コンクリートの耐久性向上」	「コンクリートの耐久性向上」の仕様書による		○	
			その他	骨材のふるい分け試験	JIS A 1102	設計図書による。	細骨材は採取箇所または、品質の変更があることに1回。ただし、覆工コンクリートと同一材料の場合は省略できる。粗骨材は採取箇所または、品質の変更があることに1回。		○
			骨材の単位容積質量試験	JIS A 1104	設計図書による。	細骨材は採取箇所または、品質の変更があることに1回。ただし、覆工コンクリートと同一材料の場合は省略できる。粗骨材は採取箇所または、品質の変更があることに1回。		○	
			骨材の密度及び吸水率試験	JIS A 1109 JIS A 1110	絶乾密度:2.5以上 細骨材の吸水率:3.5%以下 粗骨材の吸水率:3.0%以下	細骨材は採取箇所または、品質の変更があることに1回。ただし、覆工コンクリートと同一材料の場合は省略できる。粗骨材は採取箇所または、品質の変更があることに1回。		○	
			骨材の微粒分量試験	JIS A 1103 JIS A 5005 JIS A 5308	粗骨材 砕石 3.0%以下(ただし、粒形判定実績率が58%以上の場合は5.0%以下) スラグ粗骨材 5.0%以下 それ以外(砂利等) 1.0%以下 細骨材 砕砂 9.0%以下(ただし、すりへり作用を受ける場合は5.0%以下) 砕砂(粘土、シルト等を含まない場合) 7.0%(ただし、すりへり作用を受ける場合は5.0%以下) スラグ細骨材 7.0%以下(ただし、すりへり作用を受ける場合は5.0%以下) それ以外(砂等) 5.0%以下(ただし、すりへり作用を受ける場合は3.0%以下)	細骨材は採取箇所または、品質の変更があることに1回。ただし、覆工コンクリートと同一材料の場合は省略できる。粗骨材は採取箇所または、品質の変更があることに1回。		○	
			砂の有機不純物試験	JIS A 1105	標準色より濃いこと。濃い場合でも圧縮強度が90%以上の場合は使用できる。	細骨材は採取箇所または、品質の変更があることに1回。ただし、覆工コンクリートと同一材料の場合は省略できる。粗骨材は採取箇所または、品質の変更があることに1回。	濃い場合は、JIS A 1142「有機不純物を含む細骨材のモルタル圧縮強度による試験方法」による。		○
			モルタルの圧縮強度による砂の試験	JIS A 1142	圧縮強度の90%以上	試料となる砂の上部における溶液の色が標準色液の色より濃い場合。			○
			骨材中の粘土塊量の試験	JIS A 1137	細骨材:1.0%以下 粗骨材:0.25%以下	細骨材は採取箇所または、品質の変更があることに1回。ただし、覆工コンクリートと同一材料の場合は省略できる。粗骨材は採取箇所または、品質の変更があることに1回。			○
			硫酸ナトリウムによる骨材の安定性試験	JIS A 1122	細骨材:10%以下 粗骨材:12%以下	細骨材は採取箇所または、品質の変更があることに1回。ただし、覆工コンクリートと同一材料の場合は省略できる。粗骨材は採取箇所または、品質の変更があることに1回。	寒冷地で凍結のおそれのある地点に適用する。		○
			粗骨材の粒形判定実績率試験	JIS A 5005	55%以上	粗骨材は採取箇所または、品質の変更があることに1回。			○
セメントの物理試験	JIS R 5201	JIS R 5210(ポルトランドセメント) JIS R 5211(高炉セメント) JIS R 5212(シリカセメント) JIS R 5213(フライアッシュセメント) JIS R 5214(エコセメント)	工事開始前、工事中1回/月以上			○			

工種	種別	試験区分	試験項目	試験方法	規格値	試験基準	摘要	試験成績表等による確認	
製造 (プラント)	その他		ポルトランドセメントの化学分析	JIS R 5202	JIS R 5210(ポルトランドセメント) JIS R 5211(高炉セメント) JIS R 5212(シリカセメント) JIS R 5213(フライアッシュセメント) JIS R 5214(エコセメント)	工事開始前、工事中1回/月以上		○	
			練混ぜ水の水質試験	上水道水及び上水道水以外の水の場合: JIS A 5308付属書C	懸濁物質の量:2g/l以下 溶解性蒸発残留物の量:1g/l以下 塩化物イオン量:200ppm以下 セメントの凝結時間の差:始発は30分以内、終結は60分以内 モルタルの圧縮強度比:材齢7及び28日で90%以上	工事開始前及び工事中1回/年以上および水質が変わった場合。	上水道を使用している場合は試験に換え、上水道を使用していることを示す資料による確認を行う。	○	
			回収水の場合: JIS A 5308付属書C	塩化物イオン量:200ppm以下 セメントの凝結時間の差:始発は30分以内、終結は60分以内 モルタルの圧縮強度比:材齢7及び28日で90%以上	工事開始前及び工事中1回/年以上および水質が変わった場合。 スラッジ水の濃度は1回/日	ただし、その原水は上水道水及び上水道水以外の水の規定に適合するものとする。	○		
	その他		計量設備の計量精度		水:±1%以内 セメント:±1%以内 骨材:±3%以内 混和材:±2%以内 (高炉スラグ微粉末の場合は±1%以内) 混和剤:±3%以内	工事開始前、工事中1回/6ヶ月以上	レディーミクストコンクリートの場合、印字記録により確認を行う。	○	
			ミキサの練混ぜ性能試験	パッチミキサの場合: JIS A 1119 JIS A 8603-1 JIS A 8603-2	コンクリートの練混ぜ量 公称容量の場合 コンクリート内のモルタル量の偏差率:0.8%以下 コンクリート内の粗骨材量の偏差率:5%以下 圧縮強度の偏差率:7.5%以下 コンクリート内空気量の偏差率:10%以下 コンステンシー(スランプ)の偏差率:15%以下	工事開始前及び工事中1回/年以上。	小規模工種で1工種当りの総使用量が50m ³ 未満の場合は1工種1回以上、またレディーミクストコンクリート工場(JISマーク表示認証工場)の品質証明書等のみとすることができる。	○	
			連続ミキサの場合: 土木学会規準 JSCE-I 502	コンクリート中のモルタル単位容積 質量差:0.8%以下 コンクリート中の単位粗骨材量の差:5%以下 圧縮強度差:7.5%以下 空気量差:1%以下 スランプ差:3cm以下	工事開始前及び工事中1回/年以上。	小規模工種で1工種当りの総使用量が50m ³ 未満の場合は1工種1回以上、またレディーミクストコンクリート工場(JISマーク表示認証工場)の品質証明書等のみとすることができる。	○		
			細骨材の表面水率試験	JIS A 1111	設計図書による	2回/日以上	レディーミクストコンクリート以外の場合に適用する。		
			粗骨材の表面水率試験	JIS A 1125	設計図書による	1回/日以上。	レディーミクストコンクリート以外の場合に適用する。		
	施工	必須		塩化物総量規制	コンクリートの耐久性向上	原則0.3kg/m ³ 以下	コンクリートの打設が午前と午後 にまたがる場合は、午前に1回 コンクリート打設前に行い、その 試験結果が塩化物総量の規制値 の1/2以下の場合は、午後の試 験を省略することができる。(1試 験の測定回数は3回とする)試験 の判定は3回の測定値の平均 値。	小規模工種で1工種当りの総使用量が50m ³ 未満の場合は1工種1回以上、またレディーミクストコンクリート工場(JISマーク表示認証工場)の品質証明書等のみとすることができる。 骨材に海砂を使用する場合は、「海砂の塩化物イオン含有率試験方法」(JSCE-C502-2018,503-2018)または設計図書の規定により行う。	
				コンクリートの圧縮強度試験	JIS A 1108 土木学会規準 JSCE F561-2005	1回の試験結果は指定した呼び強度の85%以上であること。 3回の試験結果の平均値は、指定した呼び強度以上であること。 (1回の試験結果は、3個の供試体の試験値の平均値)	トンネル施工長40m毎に1回 材齢7日 28日(2×3=6供試体)なお、テストピースは現場に配置された型枠に工事で使用するのと同じコンクリートを吹付け、現場で7日間および28日間放置後、φ5cmのコアを切り取りキャッピングを行う。1回に6本(σ7…3本、σ28…3本、)とする。	小規模工種で1工種当りの総使用量が50m ³ 未満の場合は1工種1回以上、またレディーミクストコンクリート工場(JISマーク表示認証工場)の品質証明書等のみとすることができる。	
				吹付けコンクリートの初期強度(引抜きせん断強度)	(JSCE-F561-2013) 引抜き方法による吹付けコンクリートの初期強度試験方法(JSCE-G561-2010)	1日強度で5N/mm ² 以上	トンネル施工長40mごとに1回		
		その他		スランプ試験	JIS A 1101	スランプ5cm以上8cm未満:許容差±1.5cm スランプ8cm以上18cm以下:許容差±2.5cm	・荷卸し時 1回/日以上、または建造物の重要度と工事の規模に応じて20~150m ³ ごとに1回、および荷卸し時に品質変化が認められた時。	小規模工種で1工種当りの総使用量が50m ³ 未満の場合は1工種1回以上、またレディーミクストコンクリート工場(JISマーク表示認証工場)の品質証明書等のみとすることができる。	
空気量測定				JIS A 1116 JIS A 1118 JIS A 1128	±1.5%(許容差)	・荷卸し時 1回/日以上、または建造物の重要度と工事の規模に応じて20~150m ³ ごとに1回、および荷卸し時に品質変化が認められた時。	小規模工種で1工種当りの総使用量が50m ³ 未満の場合は1工種1回以上、またレディーミクストコンクリート工場(JISマーク表示認証工場)の品質証明書等のみとすることができる。		
コアによる強度試験				JIS A 1107	設計図書による。	品質に異常が認められた場合に行う。			
21 ロックボルト(NATM)				材料	その他	外観検査(ロックボルト)	・目視 ・寸法計測	設計図書による。	材質は製造会社の試験による。
	施工	必須	モルタルの圧縮強度試験	JIS A 1108	設計図書による。	1)施工開始前に1回 2)施工中は、トンネル施工延長50mごとに1回 3)製造工場または品質の変更があるごとに1回			

工種	種別	試験区分	試験項目	試験方法	規格値	試験基準	摘要	試験成績表等による確認
			モルタルのフロー値試験	JIS R 5201	設計図書による。	1)施工開始前に1回 2)施工中または必要の都度 3)製造工場または品質の変更があるごとに1回		
			ロックボルトの引抜き試験	参考資料 ロックボルトの引抜き試験	引抜き耐力の80%程度以上。	掘削の初期段階は20mごとに、その後は50mごとに実施、1断面当たり3本均等に行う(ただし、坑口部では両側壁各1本)。		
22 路上再生路盤工	材料	必須	修正CBR試験	舗装調査・試験法便覧 [4]-68	修正CBR20%以上	施工前、材料変更時		
			土の粒度試験	JIS A 1204	舗装再生便覧参照 資表-3.2.8 路上再生路盤用素材の望ましい粒度範囲による	当初及び材料の変化時		
			土の含水比試験	JIS A 1203	設計図書による。	当初及び材料の変化時		
			土の液性限界・塑性限界試験	JIS A 1205	塑性指数PI:9以下	当初及び材料の変化時		
	その他	セメントの物理試験	JIS R 5201	JIS R 5210(ポルトランドセメント) JIS R 5211(高炉セメント) JIS R 5212(シリカセメント) JIS R 5213(フライアッシュセメント) JIS R 5214(エコセメント)	工事開始前、工事中1回/月以上		○	
		ポルトランドセメントの化学分析	JIS R 5202	JIS R 5210(ポルトランドセメント) JIS R 5211(高炉セメント) JIS R 5212(シリカセメント) JIS R 5213(フライアッシュセメント) JIS R 5214(エコセメント)	工事開始前、工事中1回/月以上		○	
	施工	必須	現場密度の測定	舗装調査・試験法便覧[4]-256 砂置換法 (JISA1214) 砂置換法は、最大粒径が53mm以下の場合のみ適用できる	基準密度の93%以上。 X10 95%以上 X6 95.5%以上 X3 96.5%以上	1,000m ² に1回	・締固め度は、個々の測定値が基準密度の93%以上を満足するものとし、かつ平均値について以下を満足するものとする。 ・締固め度は、10個の測定値の平均値X10が規格値を満足するものとする。また、10個の測定値が得がたい場合は3個の測定値の平均値X3が規格値を満足するものとするが、X3が規格値をはずれた場合は、さらに3個のデータを加えた平均値X6が規格値を満足していればよい。	
			土の一軸圧縮試験	舗装調査・試験法便覧[4]-133	設計図書による。	当初及び材料の変化時		
			CAEの一軸圧縮試験	舗装調査・試験法便覧[4]-135	設計図書による。	当初及び材料の変化時	CAEの一軸圧縮試験とは、路上再生アスファルト乳剤安定処理路盤材料の一軸圧縮試験を指す。	
			含水比試験	JIS A 1203	設計図書による。	1~2回/日		
23 路上表層再生工	材料	必須	旧アスファルト針入度	JIS K 2207		当初及び材料の変化時	十分なデータがある場合や事前調査時のデータが利用できる場合にはそれらを用いてもよい。	
			旧アスファルトの軟化点	JIS K 2207		当初及び材料の変化時	十分なデータがある場合や事前調査時のデータが利用できる場合にはそれらを用いてもよい。	
			既設表層混合物の密度試験	舗装調査・試験法便覧[3]-91		当初及び材料の変化時	十分なデータがある場合や事前調査時のデータが利用できる場合にはそれらを用いてもよい。	
			既設表層混合物の最大比重試験	舗装調査・試験法便覧[4]-229		当初及び材料の変化時	十分なデータがある場合や事前調査時のデータが利用できる場合にはそれらを用いてもよい。	
			既設表層混合物のアスファルト量抽出粒度分析試験	舗装調査・試験法便覧[4]-238		当初及び材料の変化時	十分なデータがある場合や事前調査時のデータが利用できる場合にはそれらを用いてもよい。	
			既設表層混合物のふるい分け試験	舗装調査・試験法便覧[2]-14		当初及び材料の変化時	十分なデータがある場合や事前調査時のデータが利用できる場合にはそれらを用いてもよい。	
	新規アスファルト混合物	「アスファルト舗装」に準じる。	同左	当初及び材料の変化時		○		
施工	必須	現場密度の測定	舗装調査・試験法便覧[3]-91	基準密度の96%以上 X10 98%以上 X6 98%以上 X3 98.5%以上	1,000m ² につき1個	・締固め度は、個々の測定値が基準密度の96%以上を満足するものとし、かつ平均値について以下を満足するものとする。 ・締固め度は、10個の測定値の平均値X10が規格値を満足するものとする。また、10個の測定値が得がたい場合は3個の測定値の平均値X3が規格値を満足するものとするが、X3が規格値をはずれた場合は、さらに3個のデータを加えた平均値X6が規格値を満足していればよい。 ・空隙率による管理でもよい。		
		温度測定	JIS Z 8710	110℃以上	随時	測定値の記録は、1日4回(午前・午後各2回)		

工種	種別	試験区分	試験項目	試験方法	規格値	試験基準	摘要	試験成績表等による確認	
		その他	かきほぐし深さ	舗装再生便覧 付録-8	-0.7cm以内	1,000m ² 毎			
			粒度(2.36mmフルイ)	舗装調査・試験法便覧[2]-14	2.36mmふるい: ±12%以内	適宜	目標値を設定した場合のみ実施する。		
			粒度(75μmフルイ)	舗装調査・試験法便覧[2]-14	75μmふるい: ±5%以内	適宜	目標値を設定した場合のみ実施する。		
			アスファルト量抽出粒度分析試験	舗装調査・試験法便覧[4]-238	アスファルト量: ±0.9%以内	適宜	目標値を設定した場合のみ実施する。		
24 排水性舗装工・透水性舗装工	材料	必須	骨材のふるい分け試験	JIS A 1102	「舗装施工便覧」3-3-2(3)による。	施工前、材料変更時		○	
			骨材の密度及び吸水率試験	JIS A 1109 JIS A 1110	砕石・玉砕、製鋼スラグ(SS) 表乾比重: 2.45以上 吸水率: 3.0%以下	施工前、材料変更時		○	
			骨材中の粘土塊量の試験	JIS A 1137	粘土、粘土塊量: 0.25%以下	施工前、材料変更時		○	
			粗骨材の形状試験	舗装調査・試験法便覧[2]-45	細長、あるいは扁平な石片: 10%以下	施工前、材料変更時		○	
			フィラーの粒度試験	JIS A 5008	「舗装施工便覧」3-3-2(4)による。	施工前、材料変更時		○	
			フィラーの水分試験	JIS A 5008	1%以下	施工前、材料変更時		○	
			その他	フィラーの塑性指数試験	JIS A 1205	4以下	施工前、材料変更時		○
				フィラーのフロー試験	舗装調査・試験法便覧[2]-65	50%以下	施工前、材料変更時		○
				製鋼スラグの水浸膨張性試験	舗装調査・試験法便覧[2]-77	水浸膨張比: 2.0%以下	施工前、材料変更時		○
				粗骨材のすりへり試験	JIS A 1121	砕石・玉砕、製鋼スラグ(SS): 30%以下	施工前、材料変更時		○
				硫酸ナトリウムによる骨材の安定性試験	JIS A 1122	損失量: 12%以下	施工前、材料変更時		○
				粗骨材中の軟石量試験	JIS A 1126	軟石量: 5%以下	施工前、材料変更時		○
		針入度試験		JIS K 2207	40(1/10mm)以上	施工前、材料変更時		○	
		軟化点試験		JIS K 2207	80.0℃以上	施工前、材料変更時		○	
		伸度試験		JIS K 2207	50cm以上(15℃)	施工前、材料変更時		○	
		引火点試験		JIS K 2265	260℃以上	施工前、材料変更時		○	
		薄膜加熱質量変化率		JIS K 2207	0.6%以下	施工前、材料変更時		○	
		薄膜加熱針入度残留率		JIS K 2207	65%以上	施工前、材料変更時		○	
		タフネス・テナシティ試験	舗装調査・試験法便覧[2]-244	タフネス: 20N・m	施工前、材料変更時		○		
		密度試験	JIS K 2207		施工前、材料変更時		○		
		ブランド	必須	粒度(2.36mmフルイ)	舗装調査・試験法便覧[2]-14	2.36mmふるい: ±12%以内基準粒度	・定期的又は随時。 ・印字記録の場合: 全数又は抽出・ふるい分け試験 1~2回/日		○
				粒度(75μmフルイ)	舗装調査・試験法便覧[2]-14	75μmふるい: ±5%以内基準粒度	・定期的又は随時。 ・印字記録の場合: 全数又は抽出・ふるい分け試験 1~2回/日		○
				アスファルト量抽出粒度分析試験	舗装調査・試験法便覧[2]-238	アスファルト量: ±0.9%以内	・定期的又は随時。 ・印字記録の場合: 全数又は抽出・ふるい分け試験 1~2回/日		○
				温度測定(アスファルト・骨材・混合物)	JIS Z 8710	配合設計で決定した混合温度。	随時		○
その他	水浸ホイールトラック試験		舗装調査・試験法便覧[3]-57	設計図書による。	設計図書による。	アスファルト混合物の耐剥離性の確認	○		
	ホイールトラック試験		舗装調査・試験法便覧[3]-39	設計図書による。	設計図書による。	アスファルト混合物の耐流動性の確認	○		
	ラベリング試験		舗装調査・試験法便覧[3]-17	設計図書による。	設計図書による。	アスファルト混合物の耐磨耗性の確認	○		

工 種	種 別	試験区分	試験項目	試験方法	規格値	試験基準	摘 要	試験成績表等による確認
			カンタプロ試験	舗装調査・試験法便覧[3]-111	設計図書による。	設計図書による。	アスファルト混合物の骨材飛散抵抗性の確認	○
	舗設現場	必須	温度測定(初転圧前)	温度計による		随時	測定値の記録は、1日4回(午前・午後各2回)	
			現場透水試験	舗装調査・試験法便覧[1]-122	X ₁₀ 1000mL/15sec以上 X ₁₀ 300mL/15sec以上(歩道箇所)	1,000m ² ごと。		
			現場密度の測定	舗装調査・試験法便覧[3]-97	基準密度の94%以上。 X ₁₀ 96%以上 X ₆ 96%以上 X ₃ 96.5%以上 ただし、歩道の基準密度については設計図書による。	定期的又は随時(1,000m ² につき1個)。	・締固め度は、個々の測定値が基準密度の94%以上を満足するものとし、かつ平均値について以下を満足するものとする。 ・締固め度は、10個の測定値の平均値X ₁₀ が規格値を満足するものとする。また、10個の測定値が得がたい場合は3個の測定値の平均値X ₃ が規格値を満足するものとするが、X ₃ が規格値をはずれた場合は、さらに3個のデータを加えた平均値X ₆ が規格値を満足していればよい。	
			外観検査(混合物)	目視		随時		

工種	種別	試験区分	試験項目	試験方法	規格値	試験基準	摘要	試験成績等による確認
25 プラント再生舗装工	材料	必須	再生骨材 アスファルト抽出後の骨材粒度	舗装調査・試験法 便覧[2]-14		再生骨材使用量500tごとに1回。		○
			再生骨材 旧アスファルト含有量	舗装調査・試験法 便覧[4]-238	3.8%以上	再生骨材使用量500tごとに1回。		○
			再生骨材 旧アスファルト針入度	マーシャル安定度 試験による再生骨材の旧アスファルト 性状判定方法	20(1/10mm)以上(25℃)	再生混合物製造日ごとに1回。 1日の再生骨材使用量が500tを 超える場合は2回。 1日の再生骨材使用量が100t未 満の場合は、再生骨材を使用し ない日を除いて2日に1回とする。		○
			再生骨材 洗い試験で失われる量	舗装再生便覧	5%以下	再生骨材使用量500tごとに1回。	洗い試験で失われる量とは、試料のア スファルトコンクリート再生骨材の水 洗前の75μmふるいにとどまるものと、水 洗後の75μmふるいにとどまるものを 気乾もしくは60℃以下の炉乾燥し、その質 量の差からもとめる。	○
			再生アスファルト混 合物	JIS K 2207	JIS K 2207石油アスファルト規格	2回以上及び材料の変化		○
	プラント	必須	粒度(2.36mmフル イ)	舗装調査・試験法 便覧[2]-14	2.36mmふるい: ±12%以内 再アス処理の場合、2.36mm: ±15% 以内 印字記録による場合は、舗装再生 便覧表-2.9.5による。	抽出ふるい分け試験の場合: 1~ 2回/日 ・定期的又は随時。 ・印字記録の場合: 全数		○
			粒度(75μmフル イ)	舗装調査・試験法 便覧[2]-14	75μmふるい: ±5%以内 再アス処理の場合、75μm: ±6%以 内 印字記録による場合は、舗装再生	抽出ふるい分け試験の場合: 1~ 2回/日 ・定期的又は随時。 ・印字記録の場合: 全数		○
			再生アスファルト量	舗装調査・試験法 便覧[4]-238	アスファルト量: ±0.9%以内 再アス処理の場合、アスファルト量: ±1.2%以内 印字記録による場合は舗装再生便 覧表-2.9.5による。	抽出ふるい分け試験の場合: 1~ 2回/日 ・定期的又は随時。 ・印字記録の場合: 全数		○
		その他	水浸ホイールトラ ッキング試験	舗装調査・試験法 便覧[3]-57	設計図書による。	同左	耐水性の確認	○
			ホイールトラッキ ング試験	舗装調査・試験法 便覧[3]-39	設計図書による。	同左	耐流動性の確認	○
			ラベリング試験	舗装調査・試験法 便覧[3]-17	設計図書による。	同左	耐磨耗性の確認	○
	舗設現場	必須	外観検査(混合物)	目視		随時		
			温度測定(初転圧 前)	JIS Z 8710		随時	測定値の記録は、1日4回(午前・午後 各2回)	
			現場密度の測定	舗装調査・試験法 便覧[3]-91	基準密度の94%以上。 X10 96%以上 X6 96%以上 X3 96.5%以上 再アス処理の場合、基準密度の 93%以上。 X10 95%以上 X6 95.5%以上 X3 96.5%以上	定期的又は随時(1,000m ² につき 1個)。 ・締固め度は、個々の測定値が基準密 度の94%以上(再アスしよりの場合は基 準密度の93%以上)を満足するものと し、かつ平均値について以下を満足す るものとする。 ・締固め度は、10個の測定値の平均値 X10が規格値を満足するものとする。ま た、10個の測定値が得がたい場合は3 個の測定値の平均値X3が規格値を満 足するものとするが、X3が規格値をは ずれた場合は、さらに3個のデータを 加えた平均値X6が規格値を満足してい ればよい。		
	26 ガス切 断工	施工	必須	表面粗さ	目視	主要部材の最大表面粗さ: 50μm以 下 二次部材の最大表面粗さ: 100μm 以下(ただし、切削による場合は50 μm以下)	最大表面粗さとは、JIS B 0601(2013) に規定する最大高さ粗さRZとする。	
				ノッチ深さ	・目視 ・計測	主要部材: ノッチがあってはならない 二次部材: 1mm以下	ノッチ深さとは、ノッチ上縁から谷までの 深さを示す。	
				スラグ	目視	塊状のスラグが点在し、付着してい るが、こん跡を残さず容易にはく離 するもの。		
				上縁の溶け	目視	わずかに丸みをおびているが、滑ら かな状態のもの。		
		その他	平面度	目視	設計図書による(日本溶接協会規格 「ガス切断面の品質基準」に基づく)			
			ベベル精度	計測器による計測	設計図書による(日本溶接協会規格 「ガス切断面の品質基準」に基づく)			
真直度			計測器による計測	設計図書による(日本溶接協会規格 「ガス切断面の品質基準」に基づく)				

工種	種別	試験区分	試験項目	試験方法	規格値	試験基準	摘要	試験成績表等による確認
27 溶接工	施工	必須	引張試験：開先溶接	JIS Z 2241	引張強さが母材の規格値以上。	試験片の形状：JIS Z 3121 1号 試験片の個数：2	・溶接方法は「日本道路協会道路橋示方書・同解説」Ⅱ鋼橋・鋼部材編20.8.4溶接施工法 図-20.8.1開先溶接試験溶接方法による。 ・なお、過去に同等もしくはそれ以上の条件で溶接施工試験を行い、かつ施工経験をもつ工場では、その時の試験報告書によって判断し、溶接施工試験を省略することができる。	
			型曲げ試験（19mm未満裏曲げ）（19mm以上側曲げ）：開先溶接	JIS Z 3122	亀裂が生じてはならない。ただし、亀裂の発生原因がブローホールあるいはスラグ巻き込みであることが確認され、かつ、亀裂の長さが3mm以下の場合には許容するものとする。	試験片の形状：JIS Z 3122 試験片の個数：2	・溶接方法は「日本道路協会道路橋示方書・同解説」Ⅱ鋼橋・鋼部材編20.8.4溶接施工法 図-20.8.1開先溶接試験溶接方法による。 ・なお、過去に同等もしくはそれ以上の条件で溶接施工試験を行い、かつ施工経験をもつ工場では、その時の試験報告書によって判断し、溶接施工試験を省略することができる。	
			衝撃試験：開先溶接	JIS Z 2242	溶接金属および溶接熱影響部で母材の要求値以上（それぞれの3個の平均値）。	試験片の形状：JIS Z 2202 Vノッチ 試験片の採取位置：「日本道路協会道路橋示方書・同解説」Ⅱ鋼橋・鋼部材編20.8.4溶接施工法 図-20.8.2衝撃試験片 試験片の個数：各部位につき3	・溶接方法は「日本道路協会道路橋示方書・同解説」Ⅱ鋼橋・鋼部材編20.8.4溶接施工法 図-20.8.1開先溶接試験溶接方法による。 ・なお、過去に同等もしくはそれ以上の条件で溶接施工試験を行い、かつ施工経験をもつ工場では、その時の試験報告書によって判断し、溶接施工試験を省略することができる。	
			マクロ試験：開先溶接	JIS G 0553に準じる。	欠陥があってはならない。	試験片の個数：1	・溶接方法は「日本道路協会道路橋示方書・同解説」Ⅱ鋼橋・鋼部材編20.8.4溶接施工法 図-20.8.1開先溶接試験溶接方法による。 ・なお、過去に同等もしくはそれ以上の条件で溶接施工試験を行い、かつ施工経験をもつ工場では、その時の試験報告書によって判断し、溶接施工試験を省略することができる。	
			非破壊試験：開先溶接	「日本道路協会道路橋示方書・同解説」Ⅱ鋼橋・鋼部材編20.8.4外部きず検査 20.8.7内部きず検査の規定による	同左	試験片の個数：試験片継手全長	・溶接方法は「日本道路協会道路橋示方書・同解説」Ⅱ鋼橋・鋼部材編20.8.4溶接施工法 図-20.8.3開先溶接試験溶接方法による。 ・なお、過去に同等もしくはそれ以上の条件で溶接施工試験を行い、かつ施工経験をもつ工場では、その時の試験報告書によって判断し、溶接施工試験を省略することができる。 (非破壊試験を行う者の資格) ・磁粉探傷試験または浸透探傷試験を行う者は、それぞれの試験の種類に対応したJIS Z 2305(非破壊試験-技術者の資格及び認証)に規定するレベル2以上の資格を有していなければならない。 ・放射線透過試験を行う場合は、放射線透過試験におけるレベル2以上の資格とする。 ・超音波自動探傷試験を行う場合は、超音波探傷試験におけるレベル3の資格とする。 ・手探傷による超音波探傷試験を行う場合は、超音波探傷試験におけるレベル2以上の資格とする。	
			マクロ試験：すみ肉溶接	JIS G 0553に準じる。	欠陥があってはならない。	試験片の形状：「日本道路協会道路橋示方書・同解説」Ⅱ鋼橋・鋼部材編20.8.4溶接施工法 図-20.8.3すみ肉溶接試験(マクロ試験)溶接方法および試験片の形状 試験片の個数：1	・溶接方法は「日本道路協会道路橋示方書・同解説」Ⅱ鋼橋・鋼部材編20.8.4溶接施工法 図-20.8.3開先溶接試験溶接方法による。 ・なお、過去に同等もしくはそれ以上の条件で溶接施工試験を行い、かつ施工経験をもつ工場では、その時の試験報告書によって判断し、溶接施工試験を省略することができる。	
			引張試験：スタッド溶接	JIS Z 2241	降伏点は 235N/mm2以上、引張強さは 400~550N/mm2、伸びは20%以上とする。ただし溶接で切れてはいけない。	試験片の形状：JIS B 1198 試験片の個数：3	なお、過去に同等もしくはそれ以上の条件で溶接施工試験を行い、かつ施工経験をもつ工場では、その時の試験報告書によって判断し溶接施工試験を省略することができる。	
			曲げ試験：スタッド溶接	JIS Z 3145	溶接部に亀裂を生じてはならない。	試験片の形状：JIS Z 3145 試験片の個数：3	なお、過去に同等もしくはそれ以上の条件で溶接施工試験を行い、かつ施工経験をもつ工場では、その時の試験報告書によって判断し溶接施工試験を省略することができる。	
			突合せ溶接継手の内部欠陥に対する検査	JIS Z 3104	試験で検出されたきず寸法は、設計上許容される寸法以下でなければならない。ただし、寸法によらず表面に開口した割れ等の面状きずはあってはならない。 なお、放射線透過試験による場合において、板厚が25mm以下の試験の結果については、以下を満たす場合には合格としてよい。	放射線透過試験の場合はJIS Z 3104による。 超音波探傷試験(手探傷)の場合はJIS Z 3060Iによる。	・「日本道路協会道路橋示方書・同解説」Ⅱ鋼橋・鋼部材編 表-解 20.8.6及び表-解20.8.7に各継手の強度等級を満たす上での内部きず寸法の許容値が示されている。なお、表-解20.8.6及び表-解20.8.7に示されていない強度等級を低減させた場合などの継手の内部きず寸法の許容値は、「日本道路協会道路橋示方書・同解説」Ⅱ鋼橋・鋼部材編 8.3.2継手の強度等級に示されている。	

工 種	種 別	試験区分	試験項目	試験方法	規格値	試験基準	摘 要	試験成績等による確認
					・引張応力を受ける溶接部は、JIS Z 3104附属書4(透過写真によるきずの像の分類方法)に示す2類以上とする。 ・圧縮応力を受ける溶接部は、JIS Z 3104附属書4(透過写真によるきずの像の分類方法)に示す3類以上とする。		(非破壊試験を行う者の資格) ・放射線透過試験を行う場合は、放射線透過試験におけるレベル2以上の資格とする。 ・超音波自動探傷試験を行う場合は、超音波探傷試験におけるレベル3の資格とする。 ・手探傷による超音波探傷試験を行う場合は、超音波探傷試験におけるレベル2以上の資格とする。	
			外観検査(割れ)	・目視	あつてはならない。	検査体制、検査方法を明確にした上で目視検査する。目視は全延長実施する。ただし、判断が困難な場合は、磁粉探傷試験又は浸透探傷試験を用いる。	磁粉探傷試験または浸透探傷試験を行う者は、それぞれの試験の種類に対応したJISZ 2305(非破壊試験-技術者の資格及び認証)に規定するレベル2以上の資格を有していなければならない。	
			外観形状検査(ビード表面のピット)	目視及びノギス等による計測	断面に考慮する突合せ溶接継手、十字溶接継手、T溶接継手、角溶接継手には、ビード表面にピットがあつてはならない。その他のすみ肉溶接及び部分溶込み開先溶接には、1継手につき3個又は継手長さ1mにつき3個までを許容するものとする。ただし、ピットの大きさが1mm以下の場合には、3個を1個として計算するものとする。	検査体制、検査方法を明確にした上で、目視確認により疑わしい箇所を測定する。目視は全延長実施する。		
			外観形状検査(ビード表面の凹凸)	目視及びノギス等による計測	ビード表面の凹凸は、ビード長さ25mmの範囲で3mm以下。	検査体制、検査方法を明確にした上で、目視確認により疑わしい箇所を測定する。目視は全延長実施する。		
			外観形状検査(アンダーカット)	目視及びノギス等による計測	「日本道路協会道路橋示方書・同解説」Ⅱ鋼橋・鋼部材編20.8.6外部きず検査の規定による。	検査体制、検査方法を明確にした上で、目視確認により疑わしい箇所を測定する。目視は全延長実施する。	「日本道路協会道路橋示方書・同解説」Ⅱ鋼橋・鋼部材編表-解 20.8.4及び表-20.8.5に各継手の強度等級を満たすうえでアンダーカットの許容値が示されている。表-解 20.8.4及び表-解20.8.5に示されていない継手のアンダーカットの許容値は、「日本道路協会道路橋示方書・同解説」Ⅱ鋼橋・鋼部材編 8.3.2 継手の強度等級に示されている。	
			外観形状検査(オーバーラップ)	・目視	あつてはならない。	検査体制、検査方法を明確にした上で目視検査する。		
			外観形状検査(すみ肉溶接サイズ)	目視及びノギス等による計測	すみ肉溶接のサイズおよびのど厚は、指定すみ肉サイズおよびのど厚を下回ってはならない。 ただし、1溶接線の両端各50mmを除く部分では、溶接長さの10%までの範囲で、サイズおよびのど厚ともに-1.0mmの誤差を認めるものとする。	検査体制、検査方法を明確にした上で、目視確認により疑わしい箇所を測定する。目視は全延長実施する。		
			外観形状検査(余盛高さ)	・目視 ・ノギス等による計測	設計図書による。 設計図書に特に仕上げの指定のない開先溶接は、以下に示す範囲内の余盛りは仕上げなくてよい。 余盛高さが以下に示す値を超える場合は、ビード形状、特に止端部を滑らかに仕上げるものとする。 ビード幅(B[mm])余盛高さ(h[mm]) B<15 : h≤3 15≤B<25 : h≤4 25≤B : h≤(4/25)・B			
			外観形状検査(アークスタッド)	・目視 ・ノギス等による計測	・余盛り形状の不整:余盛りは全周にわたり包囲していなければならない。なお、余盛りは高さ1mm、幅0.5mm以上 ・割れおよびスラグ巻込み:あつてはならない。 ・アンダーカット:鋭い切欠状のアンダーカットがあつてはならない。ただし、グラインダー仕上げ量が0.5mm以内に納まるものは仕上げて合格とする。 ・スタッドジベルの仕上り高さ:(設計値±2mm)を超えてはならない。			
		その他	ハンマー打撃試験	ハンマー打撃	割れ等の欠陥を生じないものを合格。	外観検査の結果が不合格となったスタッドジベルについて全数。外観検査の結果が合格のスタッドジベルの中から1%について抜取り曲げ検査を行なうものとする。	・余盛が包囲していないスタッドジベルは、その方向と反対の15°の角度まで曲げるものとする。 ・15°曲げても欠陥の生じないものは、元に戻すことなく、曲げたままにしておくものとする。	
28 工場製作工(鋼橋用鋼材)	材料	必須	外観検査(主部材・代表部)	現物照合		現物立会による目視及びリングマーク照合を行い、一致すること。その他すべての項目がミルシートで照合して全て一致すること。		
			外観検査(主部材・その他)	帳票確認		すべての項目がミルシートで照合して全て一致すること。		
			外観検査(付属部材)	帳票確認		すべての項目がミルシートで照合して全て一致すること。		
			機械試験			JISによる		

工種	種別	試験区分	試験項目	試験方法	規格値	試験基準	摘要	試験成績等による確認
29 中層混合処理 ※全面改良の場合に適用。混合処理改良体(コラム)を造成する工法には適用しない	材料	必須	土の含水比較	JIS A 1203	設計図書による。	当初及び土質の変化したとき。	配合を定めるための試験である。	
			土の湿潤密度試験	JIS G 0191				
			テーブルフロー試験	JIS R 5201				
			土の一軸圧縮試験(改良体の強度)	JIS A1216				
	その他	土粒子の密度試験	JIS A 1202	設計図書による。	土質の変化したとき必要に応じて実施する。			
		土の粒度試験	JIS A 1204					
		土の液状限界・塑性限界試験	JIS A 1205					
		土の一軸圧縮試験	JIS A1216					
		土の圧密試験	JIS A1217					
		土懸濁液のpH試験	JGS 0211					
		土の強熱減量試験	JGS 0221					
	施工	必須	深度方向の品質確認(均質性)	試料採取器またはボーリングコアの目視確認	採取した試料のフェノールフタレイン反応試験による均質性の目視確認	1,000m3~4,000m3につき1回の割合で行う。 試料採取器またはボーリングコアで採取された改良体上、中、下において連続されて改良されていることをフェノールフタレイン反応試験により均質性を目視確認する。 現場条件、規模等により上記によりがたい場合は監督員の指示による。	1. 実施頻度は、監督員と協議による。 2. ボーリング等により供試体を採取する。	
土の一軸圧縮試験(改良体の強度)			JIS A 1216	①各供試体の試験結果は改良地盤設計強度の85%以上 ②1回の試験結果は改良地盤設計強度以上。 なお、1回の試験とは3個の供試体の試験値の平均値で表したものを。	1,000m3~4,000m3につき1回の割合で行う。 試験は改良体について上、中、下それぞれ1供試体で1回とする。 現場の条件、規模等により上記によりがたい場合は監督員の指示による。	実施頻度は、監督員との協議による。		
30 基礎工	施工	必須	支持層の確認	試験杭	試験杭の施工により定めた方法を満足していること。		中掘り杭工法(セメントミルク噴出攪拌方式)、プレボーリング杭工法、鋼管ソイルセメント杭工法及び回転杭工法における支持層の確認は、支持層付近で掘削速度を極力一定に保ち、掘削抵抗値(オーガ駆動電流値、積分電流値又は回転抵抗値)の変化をあらかじめ調査している土質柱状図と対比して行う。この際の施工記録に基づき、本施工における支持層到達等の判定方法を定める。	
31 場所杭工	施工	必須	孔底沈殿物の管理	検測テープ	設計図書による。		孔底に沈積するスライムの量は、掘削完了直後とコンクリート打込み前に検測テープにより測定した孔底の深度を比較して把握する。	
32 既製杭工(中掘り杭工コンクリート打設方式)	施工	必須	孔底沈殿物の管理	検測テープ	設計図書による。		泥分の沈降や杭先端からの土砂の流入等によってスライムが溜ることがあるので、孔底処理からコンクリートの打設までに時間が空く場合は、打設直前に孔底スライムの状態を再確認し、必要において再処理する。	

〔参 考 資 料〕

ロックボルトの引抜試験

(1) 計測の目的

ロックボルトの定着効果を確認することを目的とする。

(2) 計測の要領

ロックボルトの引抜試験方法に従って行う。

実施時期は施工後3日経過後とし、引抜試験耐力はロックボルト引抜耐力の80%程度以上とする。

(3) 結果の報告

計測結果は図4-1の要領で整理する。

(4) 試験後のボルトの処置

引抜試験の結果が荷重変位曲線図4-1のA領域に留まっている状態の場合には、試験後のボルトはそのままとし、これを補うボルトは打設しないものとする。

図のB領域に入る場合には、その他のボルトの状況を判断して施工が悪いと思われるものについては、試験したボルトを補うボルトを打設する。また地山条件によると思われる場合には地中変位や、ロックボルトの軸力分布等を勘案して、ロックボルトの設計を修正する。

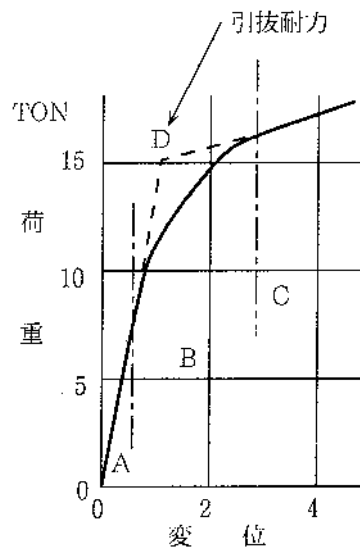


図4-1 ロックボルト引抜試験

(ロックボルトの引抜試験方法)

この方法はI S R Mの提案する方法に準拠したものである。

(International Society for Rock Mechanics, Commission on Standardization of Laboratory and Field Tests, Committee on Field Tests Document No. 2, 1974)

(1) 引抜試験準備

ロックボルト打設後に、載荷時にボルトに曲げを発生しないように図4-2のように反力プレートをボルト軸に直角にセットし、地山との間は早強石膏をはりつける。

(2) 引抜試験

引抜試験は、図4-3のようにセンターホールジャッキを用い、油圧ポンプで1 ton 毎の段階载荷を行って、ダイヤルゲージでボルトの伸びを読み取る。

(3) 全面接着式ボルトの場合の注意事項

- (イ) 吹付コンクリートが施工されている時は、コンクリートを取りこわして岩盤面を露出させるか、あるいは、あらかじめ引抜試験用のロックボルトに、吹付コンクリートの付着の影響を無くすよう布等を巻いて設置して試験を行うのが望ましい。ロックボルトに歪みゲージを貼付けて引抜試験の結果が得られている場合には、その結果を活用することにより、特に吹付コンクリートを取り壊す必要がない場合もある。
- (ロ) 反力は、ロックボルトの定着効果としてピラミッド形を考慮する場合には、できるだけ孔等は大きいものを用い、ボルト周辺岩盤壁面を拘束しないこと。
- (ハ) ロックボルトの付着のみを考慮する場合は、反力をできるだけロックボルトに近づけること。

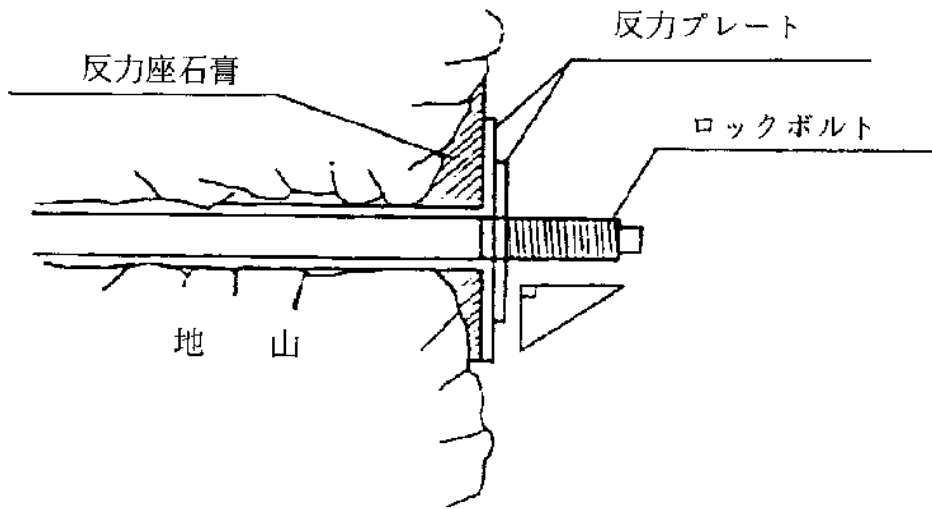


図4-2 反力座の設置

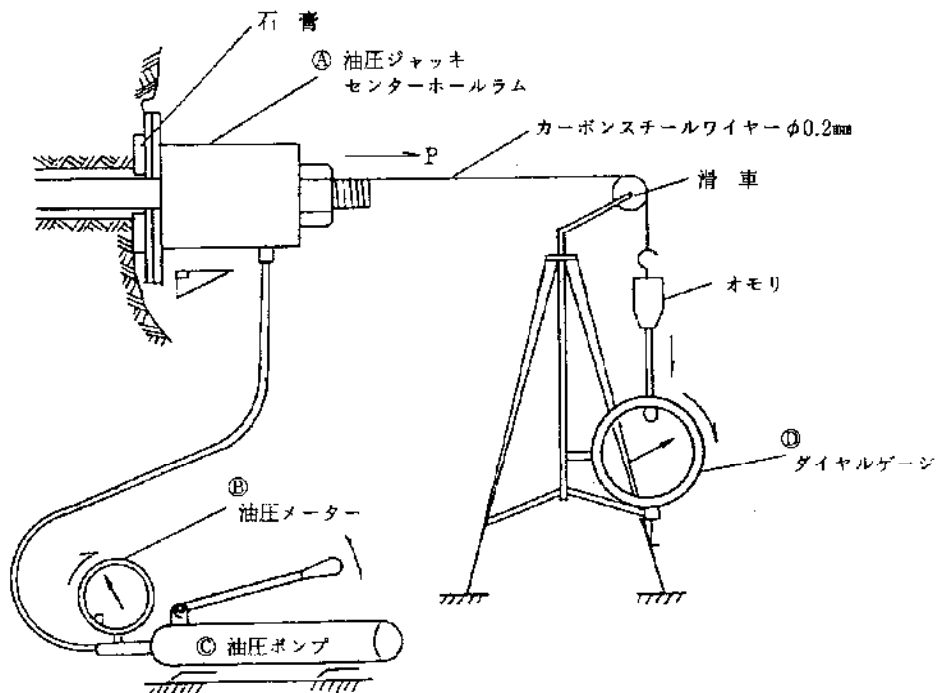
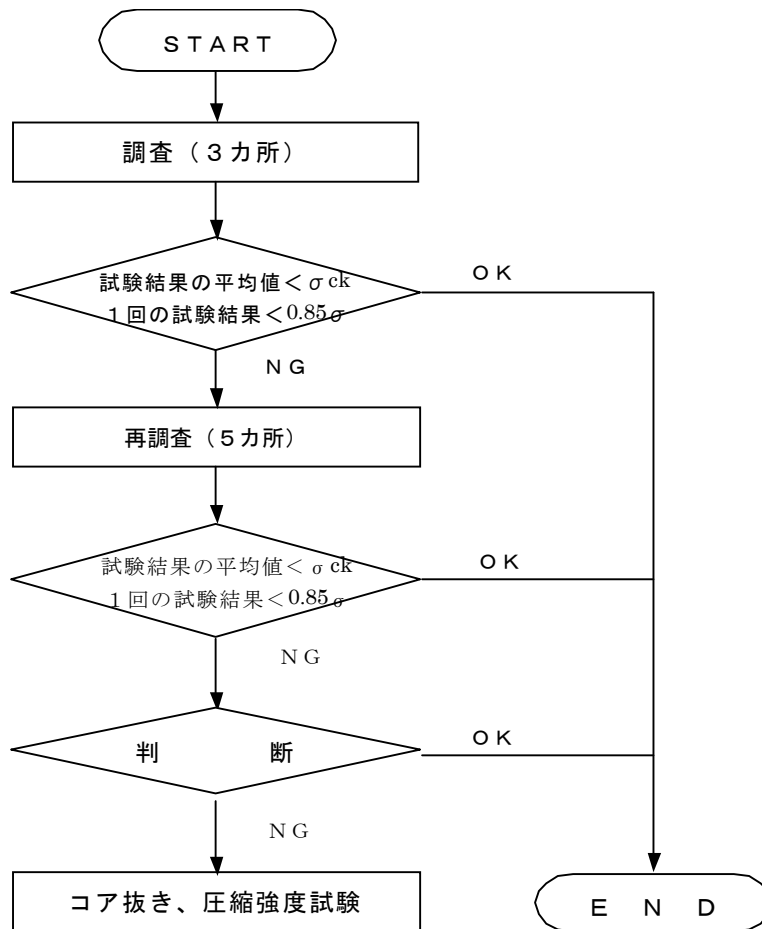


図4-3 引抜試験概要図

[参考資料]

テストハンマーによる強度推定調査について

1. テストハンマーによる強度推定調査は、以下に基づき実施すること。
運用フロー



(1) 適用範囲

強度確認調査の対象工種については、高さが 5m 以上の鉄筋コンクリート擁壁、内空断面積が 25m^2 以上の鉄筋コンクリートカルバート類、橋梁上・下部工、トンネル及び高さが 3m 以上の堰・水門・樋門とする。

ただし、いずれの工種についても、プレキャスト製品およびプレストレストコンクリートは測定の対象としない。

(2) 調査単位

調査頻度は、鉄筋コンクリート擁壁及びカルバート類、トンネルについては目地間で行う、ただし、100mを超えるトンネルでは、100mを超えた箇所以降は、30m程度に1箇所で行う。その他の構造物については強度が同じブロックを1構造物の単位とする。

(3) 調査手順

- 1) 各単位につき3カ所の調査を実施する。
- 2) 調査の結果、平均値が設計基準強度を下回った場合と、1回の試験結果が設計基準強度の85%以下となった場合は、その箇所の周辺において再調査を5カ所実施する。
- 3) 再調査の結果でも、平均強度が所定の強度が得られない場合、もしくは1カ所の強度が設計基準強度の85%を下回った場合は、必要に応じて土木研究所に相談して原位置コアを採取し圧縮強度試験を実施する。

(4) 調査時期

材齢 28 日～91 日の間に試験を行うことを原則とする。工期等により、基準期間内に調査を行えない場合は、以下の方法に従い、再調査の必要性等を判断する。

- ・ 材齢 10 日で試験を行う場合は、推定強度を 1.55 倍して評価する。
- ・ 材齢 20 日で試験を行う場合は、推定強度を 1.12 倍して評価する。
- ・ 材齢 10 日～28 日までの間で、上に明示していない場合は、前後の補正値を比例配分して得られる補正値を用いて評価する。
- ・ 材齢 10 日以前の試験は、適切な評価が困難なことから、実施しない。
- ・ 材齢 92 日以降の試験では、材齢 28 日～91 日の間に試験を行う場合と同様、推定強度の補正は行わない。

(5) 反発度の測定、推定強度の計算方法について（補足説明）

- ①水平方向に打撃する事を原則とする。構造物の形状等の制約から水平方向への打撃が困難な場合は、土木学会規準（J S C E - G 504）の解説に示された方法で、傾斜角度に応じた補正値を求める。
- ②気乾状態の箇所で測定することを原則とする。やむを得ず表面が濡れた箇所や湿っている箇所で測定する場合には、測定装置のマニュアルに従って補正する。不明な場合は、以下の値を用いても良い。
 - ・ 測定位置が湿っており打撃の跡が黒点になる場合→反発度の補正値+3
 - ・ 測定位置が濡れている場合→反発度の補正値+5
- ③強度推定は以下の式（材料学会式）による。

$$F \text{ (N/mm}^2\text{)} = 0.098 \times (-184 + 13.0 \times R)$$

ここで、F：推定強度

R：打撃方向と乾燥状態に応じた補正を行った反発度

※測定装置は、較正が行われているものを用いる。

2. ひび割れ調査は、構造物躯体の地盤や他の構造物との接触面を除く全表面とする。フーチング・底版等で竣工時に地中、水中にある部位については、竣工前に調査する。ひび割れ調査の面積計上について、代表的な構造物について下図のとおりとする。

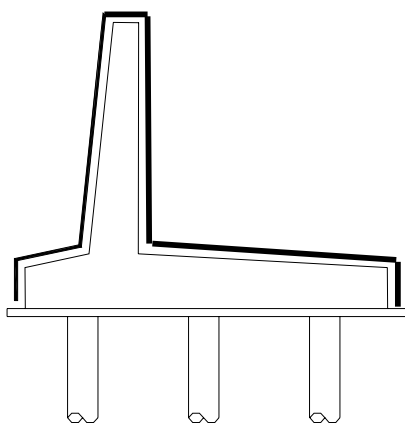


図-1 擁壁

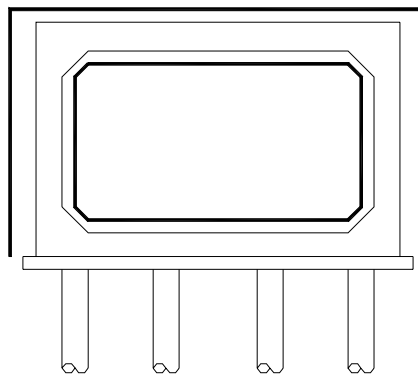


図-2 カルバート

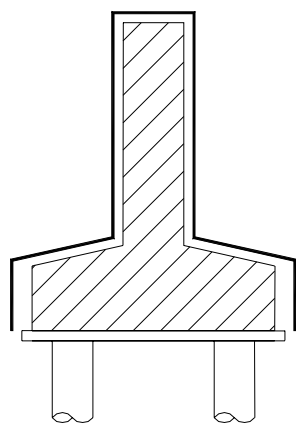


図-3 橋梁下部

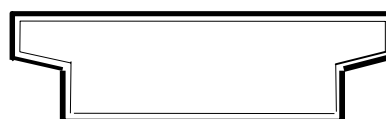
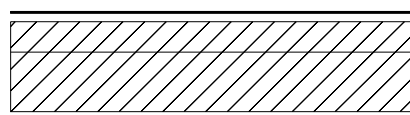
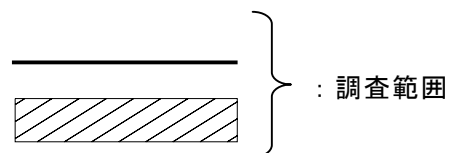


図-4 橋梁上部