

企業局の概要

(令和3年度版)



保川発電所建設中



保川発電所導水路トンネル



米倉山電力貯蔵技術研究サイト



米倉山P2Gシステム

山梨県企業局

目 次

1. 企業局の事業施設	1
2. 企業局の組織	
(1) 組 織 図	2
(2) 職 員 数	3
(3) 所 在 地	3
(4) 分掌事務	4
3. 事業の概要	
(1) 電気事業	6
(2) 温泉事業	31
(3) 地域振興事業	34
4. 予算及び決算の概要	38
5. 企業局のあゆみ	40

1. 企業局の事業施設



◎山梨県企業局では、電気事業、温泉事業、地域振興事業の3事業を経営しています。

1. 電気事業

電気事業は、昭和32年4月に早川水系西山発電所の運転を開始して以来、堅実な経営を続け、現在では早川水系6発電所、笛吹川水系11発電所、塩川発電所及び小水力9発電所の合計27発電所（令和3年4月1日現在、最大出力121,597kW）を運営しています。

平成20年度からは小水力発電所の推進を図るため塩川第二発電所、若彦トンネル湧水発電所、深城発電所、大城発電所をモデル施設として建設するとともに平成25年度から10箇所程度の小水力発電所を開発する「やまなし小水力ファスト10」をスタートさせ、令和2年8月から、5箇所目にあたる西山ダム発電所の運転を開始しています。

2. 温泉事業

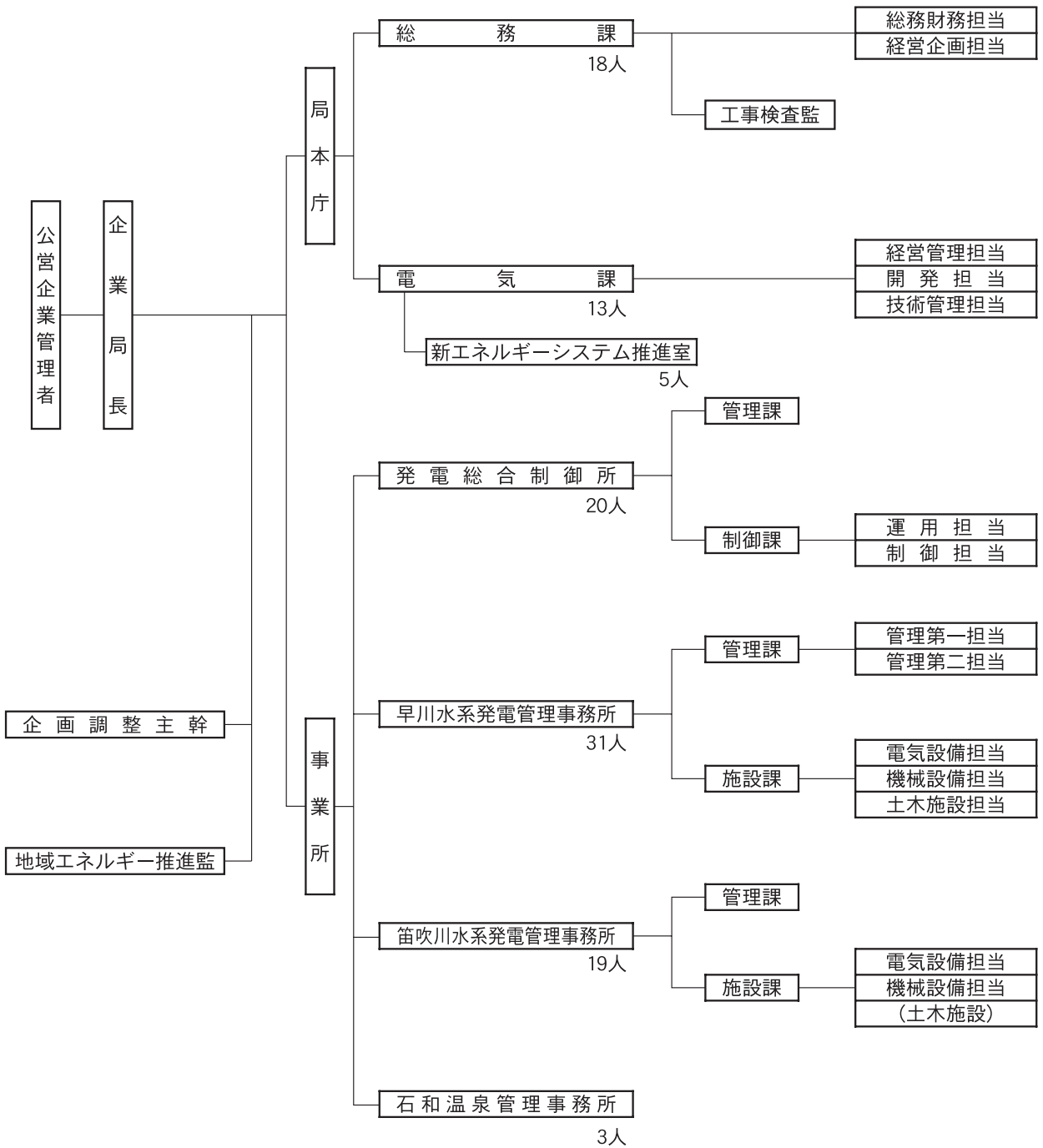
温泉事業は、源泉の保護と温泉地域振興の両面から、5本の源泉を確保し、循環計量給湯方式により石和・春日居温泉郷の旅館・ホテルや個人などの契約者に、安全・安心で安定した温泉供給を行っています。

3. 地域振興事業

地域振興事業は、地域振興と県民福祉の増進に寄与するため、八ヶ岳山麓に、ゴルフ、テニス、水泳、グラウンド・ゴルフ、キャンプ、そしてレストランを整備し、子どもからお年寄りまで広い年齢層の方が家族ぐるみで楽しめる総合的なスポーツ・レクリエーション施設を営業しています。

2. 企業局の組織

(1) 組織図 (令和3年4月1日現在)



職員数：111人（公営企業管理者・地域エネルギー推進監を除く。）

(2) 職員数一覧 (令和3年4月1日現在)

(単位:人)

所属等	事務職	技術職	技術員	医療職	合計
企業局	1	1			2
総務課	13	3	1	1	18
電気課		13			13
新エネルギーシステム推進室		5			5
本庁計	14	22	1	1	38
発電総合制御所	2	16	2		20
早川水系発電管理事務所		14	17		31
笛吹川水系発電管理事務所	2	14	3		19
石和温泉管理事務所	1	2			3
事業所計	5	46	22		73
合計	19	68	23	1	111

※公営企業管理者・地域エネルギー推進監を除く。

(3) 所在地一覧

所属等	所在地等
本庁	
総務課	〒400-8501 甲府市丸の内1-6-1 電話 055-223-5382 FAX 055-237-8162
電気課	〒400-8501 甲府市丸の内1-6-1 電話 055-223-5389 FAX 055-223-5393
新エネルギーシステム推進室	〒400-8501 甲府市丸の内1-6-1 電話 055-234-5268 FAX 055-223-5393
事業所	
発電総合制御所	〒400-0111 甲斐市竜王新町2277-3 電話 055-278-1211 FAX 055-278-1210
早川水系発電管理事務所	〒409-2701 南巨摩郡早川町奈良田1050 電話 0556-48-2670 FAX 0556-48-2678
笛吹川水系発電管理事務所	〒404-0054 甲州市塩山藤木2043 電話 0553-32-2334 FAX 0553-33-5982
石和温泉管理事務所	〒406-0024 笛吹市石和町川中島1607 電話 055-262-2443 FAX 055-263-8980
米倉山太陽光発電所PR施設 「ゆめソーラー館やまなし」	〒400-1507 甲府市下向山町3443-1 電話 055-269-6685

(4) 分掌事務

ア. 本 庁

課 名	分 掌 事 務
総 務 課	<ol style="list-style-type: none">1. 組織管理及び法制事務2. 職員の身分、服務、給与、研修、福利厚生及び健康管理3. 労働組合4. 予算・決算5. 財政計画6. 会計管理7. 資金運用8. 固定資産の取得、管理9. 工事等の契約締結、物品等の調度10. 企業局の中長期計画11. 温泉事業の業務運営、料金の算定12. 温泉事業及び地域振興事業に係る企画及び調査13. 温泉事業及び地域振興事業に係る許可、認可及び免許の申請14. 温泉事業及び地域振興事業に係る建設、補償15. 新規事業に係る企画及び調査
電 気 課	<ol style="list-style-type: none">1. 県営電気事業の運営、管理2. 県営電気事業に係る許可、認可、免許等の申請3. 県営電気事業に係る電気料金の算定、交渉4. 県営電気事業に係る工事等の設計積算、技術基準、施工管理5. 小水力発電施設の建設6. 新規水力発電所の開発調査及び建設7. 測水業務
新エネルギーシステム推進室	<ol style="list-style-type: none">1. 新エネルギーシステムの推進2. 米倉山太陽光発電所PR施設の管理及び運営

イ. 事業所

事業所名	分掌事務
発電総合制御所	<ol style="list-style-type: none"> 1. 県営発電所の監視及び制御 2. 給電業務 3. 発送電記録の整理及び報告 4. 県営発電所の運用計画 5. 発電施設の維持管理 6. 展示施設（クリーンエネルギーセンター）の維持管理 7. クリーンエネルギー啓発事業
早川水系発電管理事務所	<ol style="list-style-type: none"> 1. 発電施設の維持管理 2. 発電施設の巡視、記録及び報告
笛吹川水系発電管理事務所	<ol style="list-style-type: none"> 1. 発電施設の維持管理 2. 発電施設の巡視、記録及び報告
石和温泉管理事務所	<ol style="list-style-type: none"> 1. 温泉使用料の収入事務 2. 源泉及び給湯施設の管理

3. 事業の概要

(1) 電気事業

電気事業は、昭和32年、「野呂川流域総合開発計画」の一環として西山発電所の運転を開始して以来、早川や笛吹川などで令和3年4月1日現在、最大出力121,597kW、27の水力発電所を運営し、令和2年度は、県内需要の7.9%に相当する、約4億6千7百万kWhの電力を東京電力を通して、家庭や工場などに供給しました。

この電力は、火力発電に換算すると約12万4千キロリットルの原油を削減し、34万トンの二酸化炭素の排出を抑制するなど、再生可能エネルギーの確保及び地球温暖化防止の観点からも重要な役割を果たしています。

また、平成28年度からは、この電力を活用して県内企業等に安価な電力を供給する電力供給ブランド「やまなしパワー」を東京電力と共同で創設しました。

こうした電気事業の取り組みが評価されて、平成28年9月には、全国知事会が主催する第9回「先進政策創造会議」において「優秀政策」を受賞、また、平成29年7月には「平成29年度優良地方公営企業総務大臣表彰」を受賞しました。

◎早川水系発電所

昭和28年、野呂川流域総合開発計画の一環として、早川上流の奥地開発と電力不足の解消に寄与するため、電源開発計画に着手し、昭和29年1月、西山発電所の建設に着手しました。

(1) 電源開発と野呂川問題

早川の上流は、南アルプスとその前山である巨摩山地にはさまれた秘境奈良田、あるいは西山の名で紹介された文字通りの山間地で、馬の背か馬のひくトロッコが唯一の交通機関という全く隔離された地域でした。

この早川は古くから有力な電源地帯と注目されていましたが、大正の末から昭和の初めにかけて、早川第一、早川第三が早川水力（現在の東京電力）の手で開発され、ほとんど同時期に大井川の流域変更による田代川第一、第二の4発電所（約68,000kW）の建設が行なわれ、以後この流域の開発はストップされていました。

この大きな原因として、巨摩山地の東、現在の南アルプス市（旧白根町の区域）を中心とした常習干ばつ地帯の1,500ha（いわゆる原七郷）の住民により、かんがいと飲料水確保のために設立された野呂川水利組合の慣行水利権のため、早川第三の取水量が著しく制限されたことがあげられます。

早川水系発電所概要図



この原七郷の住民は、昔から水に苦しみ、元禄の頃より疎水運動が続けられてきたと言われますが、この疎水運動がおこると、旧若草町の区域を中心とした南部湿地帯、いわゆる水下6ヵ村の住民が、上流に水を一滴でも加えられては水浸しになるとして、激しい反対運動を行い、結局ご破算となり、この地方で言う「野呂川話」に終ってきたのです。

県はこの対策として、御勅使川を水源とする上水道の設置と畑地かんがいを原七郷に、また水下6ヵ村には排水幹線の施工を約束して野呂川話に終止符を打ちました。

(2) 建設の経過（昭和29年～昭和40年）

- イ 西山発電所（出力18,400kW、総事業費23億2千万円、砂防事業費1億5千万円）
昭和29年1月建設に着手し、まず、早川橋から奈良田までいわゆる早川入の道路整備を行い、西山ダムを砂防ダムとの合併工事として着手、昭和32年4月営業運転に入りました。
- ロ 奈良田発電所（出力、第一26,900kW、第二4,400kW、総事業費50億6千万円）
昭和33年1月、奈良田から上流、野呂川、荒川の合流点までの道路の新設に着手し、次いで発電所建設工事に取り掛かりました。
昭和34年8月及び9月の2度にわたり、台風7号及び15号（伊勢湾台風）の襲来を受け、道路は寸断され、工事中の施設にも莫大な損害を被りました。このため、土砂により埋没した奈良田第二発電所の位置を約1.5km下流に移転するなどの設計変更を行って工事を再開し、その後は順調に推移し、昭和36年9月、奈良田第一、第二と相次いで営業運転に入りました。
- ハ 野呂川発電所（出力20,000kW、総事業費32億7千2百万円）
昭和36年10月、野呂川、荒川合流点から上流へ8kmの道路新設に着手しました。昭和37年10月には、森林資源開発のため昭和27年より工事を続けてきた野呂川林道と野呂川橋で結ばれました。
一方、発電所建設工事でも高冷地のため苦労はありましたが、順調に仕上がり、昭和38年12月営業運転に入りました。

(3) その後の経過

野呂川発電所の建設により開発には一応終止符が打たれ、営業段階に入り、順調な運転が続けてきましたが、厳しい経済情勢に対処するため、昭和43年に西山、奈良田、野呂川と3ヶ所に分かれていた管理組織を1本化し、早川水系として、管理事務所を奈良田第一におき、46年に野呂川発電所、50年に西山発電所を奈良田第一発電所から遠隔制御するように改善を図り、更に平成10年4月以降は、発電総合制御所に監視制御業務を移管しました。

(4) 開発の効果

この開発により、69,700kWの発電力増強がなされたほか、40km近い道路の新設、改修により、昭和30年には秘境奈良田まで定期バスの乗り入れが行われ、昭和37年には野呂川林道と結ばれて国中（甲府盆地）と環状道路が形成されました。また、この渓谷は白鳳渓谷と名づけられ、春の新緑、秋の紅葉は行楽客を楽しませています。

一方、野呂川上水道は組合の手で昭和35年5月完成し、昭和56年度から、南アルプス市9,000戸に一日最大18,625m³を給水しています。

かんがい排水については、釜無川右岸土地改良事業を主体として旧農林省、旧建設省及び山梨県の手により、昭和49年度までに完成し、受益は韮崎市他1市3,600haに及んでいます。

更にこの水利問題の解決により、昭和36年東京電力は早川第一、第三の42,000kWに及ぶ出力増強を行うなど、各方面に多大の利益をもたらしました。

西山発電所



県営発電事業の第一歩として昭和29年11月に着手、昭和32年4月営業運転に入りました。秘境といわれた西山、奈良田地区に文明の灯をともしとともに、以後の早川流域の開発の拠点となったことで大きく評価されています。取水口のある西山ダムは昭和34年の2度にわたる台風時に砂防ダムとして役目を遺憾なく発揮して、下流地域の災害の軽減に寄与しました。

平成4年度から5年度にかけて、老朽化した水車発電機等を中心とした全面的な改修を行い、出力を18,400kWから18,800kWへ変更しました。

奈良田第一発電所

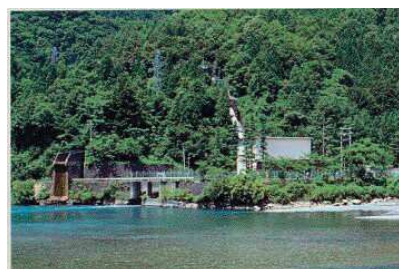
早川水系発電所管内の中央に位置した、県営第1の規模を持つ発電所です。建設中は昭和34年の8月と9月の2度にわたる台風災害にあい、工事を一時中断し、一部の計画変更をやむなくされた歴史をもっていますが、この工事によって野呂川、荒川の合流点まで道路が開通しました。

平成6年度から7年度にかけ、老朽化した水車発電機等を中心とした全面的な改修を行い、出力を26,900kWから27,200kWへ変更しました。

更に平成26年度には、最大出力に係る許認可の運用緩和を受け、性能確認試験を行い、出力を27,600kWへ変更しました。



奈良田第二発電所



建設工事は奈良田第一発電所とともに進められ同時に完成しました。昭和34年8月台風7号の際に建設中の発電所基礎が埋没流失したため、当初計画地点より約1.5km下流の現在地に変更し、建設されました。県営唯一のカプラン型水車を使用し、西山ダムへ直接放水しています。

平成8年度から9年度にかけ、老朽化した水車発電機等を中心とした全面的な改修を行いました。

また、平成26年度には最大出力に係る許認可の運用緩和を受け、性能確認試験を行い、出力を4,400kWから4,600kWへ変更しました。

野呂川発電所

早川流域では最奥地で、南アルプス「間の岳」の直下に位置し、昭和38年12月に営業運転に入りました。この発電所の主要取水口である小樺えん堤の標高は約1,450mで日本でも有数の高所取水口です。また、この工事により奈良田からの工事用道路が野呂川林道と連結しました。夏は涼を求める観光客で賑わう所ですが、厳冬の発電業務は非常に厳しいものがあります。

平成9年度から10年度にかけ、老朽化した水車発電



機等を中心とした改修を行いました。

また、平成26年度には、最大出力に係る許認可の運用緩和を受け、性能確認試験を行い、出力を20,000kWから20,300kWへ変更しました。

湯島発電所



湯島発電所は、西山発電所建設時に調査計画が進められた経過がありますが、昭和48年の石油事情の悪化とコスト高により国内循環資源でクリーンな水力が再認識され、昭和54年度から調査を行い、計画の成案を得て昭和56年度に建設を開始し、昭和58年4月から営業運転に入りました。支流の仙城沢川の高落差で安定した水源を利用するものであり、仙城沢川上流部に取水えん堤を設けて最大0.72m³/sの取水を行い、延長480mの導水路トンネル及び550mの水圧鉄管により343.5mの落差を得て最大2,000kWの発電を行っています。

奈良田第三発電所

奈良田第三発電所は、早川水系の西山ダム右岸に黒河内川、白河内川、石小屋沢川の安定した水源と落差を利用して建設され、昭和60年4月から営業運転に入りました。

本発電所は、黒河内川、白河内川、石小屋沢川の上流にそれぞれ取水えん堤を設け、最大2.04m³/sの取水を行い、延長2,758mの導水トンネル及び278mの水圧鉄管によって、最大2,500kWの発電を行っています。また、本発電所は国の「中小水カシステム技術信頼性実証試験（軽負荷ランナ他）」地点に選定されました。



早川水系取水口監視所



早川水系取水口監視所は平成11年6月に完成し、7月から運用を開始しました。

山間奥地に点在する取水管理業務の効率化や省力化、勤務環境の改善を図る目的で建設した施設で、各取水口の情報をITV（カメラ）などで収集し、この監視所からゲート機器等の操作を遠隔制御により行っています。

