

○制限外積載等許可取扱要領の制定について

〔 令和 4 年 6 月 8 日 〕
例規甲（交規企）第 1 8 号

別添

制限外積載等許可取扱要領

第 1 趣旨

この要領は、道路交通法（昭和 3 5 年法律第 1 0 5 号。以下「法」という。）第 5 6 条に規定する設備外積載許可及び荷台乗車許可並びに法第 5 7 条第 3 項に規定する制限外積載許可（以下「制限外積載等許可」という。）について、その取扱いの適正と斉一を図るため必要な事項を定めるものとする。

第 2 制限外積載等許可の申請者

設備外積載許可及び荷台乗車許可並びに制限外積載許可の申請者は、当該車両の運転者とする。当該車両の運転者が複数の場合には、その全員を申請者とし、申請書の申請者欄に連記させるものとする。ただし、申請者欄に連記できない場合は、運転者一覧表を別紙として申請者の住所及び氏名並びに申請者の免許の種類及び免許証番号を記載し、添付させるものとする。

第 3 制限外積載等許可の申請

- 1 制限外積載等許可の申請に当たっては、道路交通法施行規則（昭和 3 5 年総理府令第 6 0 号。以下「規則」という。）第 8 条に定めるところにより、申請書 2 通を出発地を管轄する警察署長（高速道路交通警察隊長を含む。以下同じ。）に提出させなければならない。この場合において、必要があると認めるときは、運転経路図その他の審査に必要な書類の提出を求めるものとする。
- 2 同一車両について、制限外積載等許可が同時に必要となる場合においては、同一申請書に、当該許可に係る事項を併せて記載させるものとする。

第 4 制限外積載等許可の単位

制限外積載等許可は、1 個（回）の運搬行為（人の運搬を含む。以下同じ。）ごとに行うものとする。ただし、定型的に同一運転者により反復継続される運搬行為については、次の要件のいずれをも満たすものに限り、包括して 1 個（回）の運搬行為とみなして処理することができる。

- (1) 車両が同一であること。
- (2) 同一品目（同一人数）の貨物（者）を同一積載方法（同一乗車方法）で運搬すること。
- (3) 運搬経路が同一であること。

第 5 積載貨物の測定方法

道路交通法施行令（昭和35年政令第270号。以下「政令」という。）第22条第3号及び第23条第3号に規定する積載物の長さ、幅又は高さの測定は、次の方法によるものとする。

(1) 長さ

長さは、貨物自体の長さではなく、貨物を当該車両に積載した状態において、当該貨物の投影部分を車両の前後方向に車両に平行に測る（次図参照）。

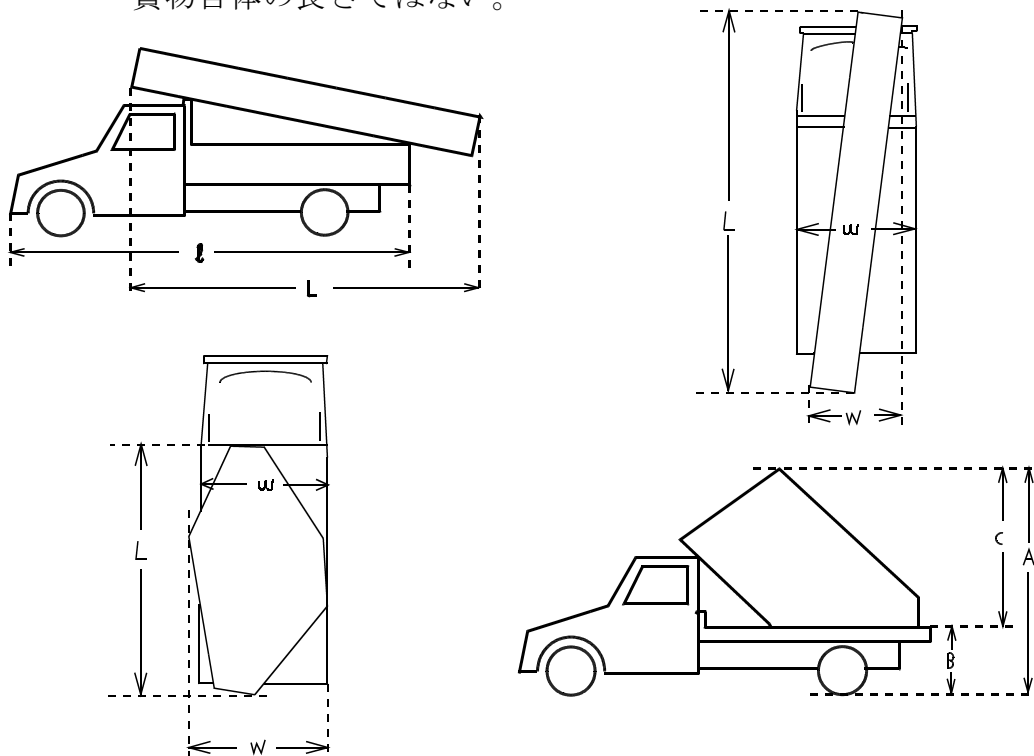
(2) 幅

幅は、貨物自体の幅ではなく、貨物を当該車両に積載した状態において、当該貨物の投影部分を車両の横方向に車両に平行に測る（次図参照）。

(3) 高さ

高さは、貨物自体の高さではなく、貨物を当該車両に積載した状態において、地上から当該貨物の最上端までの高さを測り、それから当該車両の積載をする場所の高さを減じて測る（次図参照）。

貨物自体の長さではない。



l ・・・自動車の長さ L ・・・貨物の長さ w ・・・自動車の幅 W ・・・貨物の幅
 A ・・・全高 B ・・・積載する場所の高さ C ・・・積載物の高さ

第6 審査上の留意事項

申請を受理した警察署長は、次に掲げる事項について審査するものとする。ただし、

申請書の提出先若しくは申請の許可単位に誤りがある場合又は申請書の記載事項若しくは添付書類に不備があると認める場合は、補正を求め、又は申請を却下するものとする。

(1) 制限外積載許可（法第57条第3項）

ア 許可の対象貨物

許可の対象となる貨物は、法第57条第1項本文の政令で定める積載重量等の制限又は同条第2項の規定に基づき公安委員会が定める積載重量等を超えることとなる貨物であって、電柱、変圧器等のように形態上単一の物件であり、分割し、又は切断することにより当該貨物自体の効用又は価値を著しく損すると認められるものとする。

イ 積載の基準

積載物の長さ、幅及び高さ並びに積載の方法が、次に掲げる場合又は積載物の重量が政令第22条第2号及び第23条第2号に定める値を超える場合には、第10及び第11に記述するとおり、関係機関等との調整を行うなど、慎重な審査によって、交通の安全と円滑の確保に万全を期すこと。

a 大型自動車、中型自動車、準中型自動車、普通自動車、大型特殊自動車、側車付きの大型自動二輪車及び普通自動二輪車（側車付きの大型自動二輪車及び普通自動二輪車については、(a)及び(b)に係る部分に限る。）

(a) 積載物の長さ

自動車の長さにその長さの10分の5の長さを加えた長さを超える場合又は積載物を積載した状態の自動車及び積載物全体の長さが16.0メートル（セミトレーラ連結車にあつては17.0メートル、フルトレーラ連結車にあつては19.0メートル、ダブルス連結車にあつては21.0メートル）を超える場合

(b) 積載物の幅

自動車の幅に1.0メートルを加えた幅を超える場合又は積載物を積載した状態の自動車及び積載物全体の幅が3.5メートルを超える場合

(c) 積載物の高さ

4.3メートル（三輪の普通自動車及び規則第7条の14に規定する普通自動車にあつては3.0メートル）からその自動車の積載をする場所の高さを減じた高さを超える場合

(d) 積載の方法

i 自動車の車体の前後から自動車の長さの10分の3の長さを超えてはみ出す場合

ii 自動車の車体の左右から0.5メートルを超えてはみ出す場合

- b 小型特殊自動車
 - (a) 積載物の長さ
自動車の長さとその長さの10分の5の長さを加えた長さを超える場合
 - (b) 積載物の幅
自動車の幅に1.0メートルを加えた幅を超える場合
 - (c) 積載物の高さ
2.5メートルからその自動車の積載をする場所の高さを減じた高さを超える場合
 - (d) 積載の方法
 - i 自動車の車体の前後から自動車の長さの10分の3の長さを超えてはみ出す場合
 - ii 自動車の車体の左右から0.5メートルを超えてはみ出す場合
- c 大型自動二輪車及び普通自動二輪車（側車付きのものについては、(a)及び(b)に係る部分を除く。）
 - (a) 積載物の長さ
乗車装置又は積載装置（リヤカーをけん引する場合にあっては、そのけん引されるリヤカーの積載装置。(d)において同じ。）の長さの2倍の長さを超える場合
 - (b) 積載物の幅
自動車の幅（規則第5条の4に規定する大きさ以下の原動機を有する自動二輪車がりヤカーをけん引する場合にあっては、そのけん引されるリヤカーの積載装置の幅に1.0メートルを加えた幅）を超える場合
 - (c) 積載物の高さ
2.5メートルからその自動車の積載をする場所の高さを減じた高さを超える場合
 - (d) 積載の方法
 - i 乗車装置又は積載装置の前後から乗車装置又は積載装置の長さを超えてはみ出す場合
 - ii 積載物を積載した状態の自動車及び積載物全体の幅が当該自動車の幅を超える場合（規則第5条の4に規定する大きさ以下の原動機を有する自動二輪車がりヤカーをけん引する場合にあっては、そのけん引されるリヤカーの積載装置の左右から0.5メートルを超えてはみ出す場合）。
- d 原動機付自転車

(a) 積載物の長さ

積載装置（リヤカーをけん引する場合にあっては、そのけん引されるリヤカーの積載装置。（b）及び（d）において同じ。）の長さの2倍の長さを超える場合

(b) 積載物の幅

原動機付自転車の幅（リヤカーをけん引する場合にあっては、積載装置の幅に1.0メートルを加えた幅）を超える場合

(c) 積載物の高さ

2.5メートルからその原動機付自転車の積載する場所の高さを減じた高さを超える場合

(d) 積載の方法

i 積載装置の前後からその積載装置の長さを超えてはみ出す場合

ii 積載物を積載した状態の原動機付自転車及び積載物全体の幅が当該原動機付自転車の幅を超える場合（リヤカーをけん引する場合にあっては、積載装置の左右から0.5メートルを超えてはみ出す場合）。

(2) 設備外積載許可（法第56条第1項）

ア 許可の範囲

許可の範囲は、次のいずれかに該当する場合で、他の積載の方法がないと認められる場合に限る。

a 公職選挙法（昭和25年法律第100号）に定める選挙運動又は政治活動を行う場合

b 祭礼行事等のため車両装飾を行う場合

c その他公益上又は社会慣習上やむを得ないと認められる場合

イ 積載の基準

積載物の長さ、幅及び高さ並びに積載の方法は、次の基準のとおりとする。

a 原則として政令第22条に規定する積載制限を超えないこと。

b 積載物が転落又は飛散するおそれがなく、車体から突き出さないような方法であること。

c 一時的な積載であること。

(3) 荷台乗車許可（法第56条第2項）

ア 許可の範囲

許可の範囲は、次のいずれかに該当する場合で他に輸送の方法がないと認められる場合に限る。

a 災害発生時に応急作業員を輸送する場合

b 災害の発生、同盟罷業等により一般交通機関が途絶した際、通勤、通学

者等を輸送する場合

c その他公益上又は社会慣習上やむを得ないと認められる場合

イ 乗車の基準

車両及び人員は、次の基準のとおりとする。

a 車両は、大型貨物自動車又は普通貨物自動車であること。

b 乗車した者が荷台に腰をおろし、安全に乗車できる人員の範囲であり、一人当たりの所要面積は、最低0.5メートル×1.0メートル（0.5平方メートル）を確保するようにすること。

c 貨物を積載した車両の荷台乗車人員は、貨物の倒壊、転落等の危険防止の措置が完全であり、かつ、荷台の余剰部分に座れる範囲内であること。

(4) 運転日時及び運転経路の基準

制限外積載等許可に当たっての運転日時及び運転経路は、次の基準によるものとする。

(ア) 運転日時

交通が特にふくそうする時間帯でないこと。ただし、全長が15.0メートル及び全幅が3.0メートルを超えるものについては、原則として午後10時から午前6時までの間とする。

(イ) 運転経路

運搬の経路に当たる道路にその貨物の運搬に障害となるもの（重量制限の行われている橋梁、高さ制限の行われているガード、トンネルその他の工作物等）が存在しないこと。

(5) その他の基準

その他道路における危険を防止し、交通の安全と円滑を図るため、次に掲げる事項について審査するものとする。

(ア) 運転者の視野若しくはその他の装置の操作を妨げ、後写鏡の効用を失わせ、車両の安定を害し、又は外部から当該車両の方向指示器、車両の番号標、制動灯、尾灯若しくは後部反射器を確認できないこととなる方法でないこと。

(イ) 乗降口のドアを閉じ、貨物の積載を確実に行う等当該車両等に乗車している者の転落又は積載している物の転落若しくは飛散を防ぐため必要な措置を講じている場合であること。

(ウ) 当該積載、乗車による運転が当該車両の構造又は道路若しくは交通の状況により、明らかに危険であるとは認められないこと。

第7 審査方法

制限外積載等許可の申請があったときの審査は、車両の構造、積載物及び積載状態並びに道路交通の状況について、車両を保管している場所や積載作業を行う場所等に

赴いて確認する方法や図面、写真その他の資料により確認する方法等により行うものとする。

第8 制限外積載等許可の期間

制限外積載等許可の期間は、当該車両による1個(回)の運搬行為の開始から終了までに要する期間とする。ただし、第4ただし書に該当する場合にあっては、許可の期間は原則として1年以内とする。

第9 制限外積載等許可の条件

出発地を管轄する警察署長が付することができる条件は、次に掲げるものとする。

(1) 制限外積載

ア 車両からはみ出る貨物の見やすい箇所に、昼間にあつては0.3メートル平方以上の大きさの赤色の布を、夜間にあつては赤色の灯火又は反射器をつけること。

イ 車両の前面の見やすい箇所(運転者の視野を妨げる箇所を除く。)に許可証を掲出すること。

ウ 指定した時間帯に通行すること。

エ 指定した道路を通行すること。

オ 先導車又は整理車を配置して誘導整理を行うこと。

カ 積載した貨物は、確実に固定すること。

キ 踏切、ガード下、曲がり角その他危険な場所を通行するときは、他の乗務員(助手、積載した貨物の看守人等)に誘導整理させ、安全を確認しながら通行すること。

ク その他道路における危険を防止するため必要と認める事項

(2) 設備外積載

制限外積載に準じて付するものとする。

(3) 荷台乗車許可

ア 車両の前面の見やすい箇所(運転者の視野を妨げる箇所を除く。)に許可証を掲出すること。

イ 荷台の内部にロープ、材木等により安全設備を設けること。

ウ 乗車する者は、荷台に座り、かつ、身体の一部を車体の外に出さないこと。

エ 乗車する者の中から責任者を定め、運転者との連絡及び乗降時の誘導整理に当たらせること。

オ その他道路における危険を防止するため必要と認める事項

第10 関係機関等との調整

1 道路管理者との連携

警察署長は、許可申請に係る積載による運転が道路法(昭和27年法律第180

号) 第47条の2第1項の車両の通行の許可(特認許可)又は道路法第47条の10第3項に規定する車両の通行可能経路に係る回答を必要とする場合は、当該許可等を行う道路管理者との連携を図るように努めること。

2 合同会議の開催等

警察署長は、超長大積載物又は超重量積載物の運搬で、通行止め等の交通規制を必要とするものの許可に当たっては、事前に警察、運輸、道路管理者等の行政機関、運輸事業者等による合同会議を開催し、運転経路の円滑と運搬中の交通事故防止等について必要な申合せを行うように努めること。

第11 警察本部との調整

警察署長は、次の各号のいずれかに該当する場合には、電話等により交通部長(交通規制課経由)の指示を受けて処理するものとする。

- (1) 制限外積載許可の申請に係る積載物の重量、長さ、幅及び高さ並びに積載の方法が第6(1)イに掲げる場合であって、許可の必要性があると認めるとき。
- (2) 運転経路が他の都道府県に及ぶ場合
- (3) 運転経路が県内のみの場合であっても、道路又は交通の状況が明らかでない場合
- (4) その他許可することに疑義がある場合

第12 交番勤務員、駐在所勤務員等による代行処理

1 代行処理の範囲

警察署長は、制限外積載許可のうち次に定める値を超えず、かつ、交通安全上支障がないと認められるものについて、所属職員をして交番等勤務員等に許可に関する事務を代行処理させることができる。

ア 長さ

15.0メートルを超えず、かつ、自動車の長さにその長さの10分の5の長さを加えた長さを超えない場合

イ 幅

車両(小型特殊自動車、自動二輪車及び原動機付自転車を除く。)の出幅30センチメートルを超えず、かつ、車幅を含めて3.0メートルを超えない場合

ウ 高さ

(ア) 大型、大型特殊及び普通自動車(三輪の普通自動車を除く。)は地上高4.0メートルを超えない場合

(イ) 三輪の普通自動車及び規則第7条の14に規定する普通自動車にあつては、地上高3.5メートルを超えない場合

エ 重量

許可しない。

2 代行処理の事務手続

代行処理を行う場合は、許可証の署長名の下に、代行〇〇交番（駐在所）、階級及び氏名を記入して押印し、申請書の控えと契印した上これを申請者に交付して行うものとする。

3 代行処理時の留意事項

(1) 道路法第47条の2第1項に規定する道路管理者の特認許可を必要とするものについては、警察署長の指示を受けるものとする。

(2) 代行処理したものについては、速やかに警察署長に報告するものとする。

第13 その他

いわゆる国際海上コンテナの取扱いについては、別に定めるところによる。