

	旧	新
R3水防計画 P1	<p>(修正部分抜粋)</p> <h2 style="text-align: center;">令和 3 年度山梨県水防計画</h2> <h3 style="text-align: center;">第 1 章 総 則</h3> <p><b>第 1 節 目的</b></p> <p>この計画は、水防法（昭和24 年法律第193 号、以下「法」という。）第 7 条第 1 項の規定に基づき水防事務の調整及びその円滑な実施のため必要な事項を規定し、水災を警戒し、防御し、及びこれによる被害を軽減すること目的とするものである。</p> <p><b>第 2 節 用語の定義</b></p> <p>主な水防用語の定義は、次のとおりである。</p> <ol style="list-style-type: none"> <li>(1) 水防管理団体 水防の責任を有する市町村又は水防に関する事務を共同に処理する水防事務組合若しくは水害予防組合をいう（法第2条第2項）。</li> <li>(2) 指定水防管理団体 水防上公共の安全に重大な関係のある水防管理団体として知事が指定したものをいう（法第4条）。</li> <li>(3) 水防管理者 水防管理団体である市町村長又は水防事務組合の管理者若しくは長若しくは水害予防組合の管理者をいう（法第2条第3項）。</li> <li>(4) 消防機関 消防組織法（昭和22 年法律第226号）第9条に規定する消防の機関（消防本部、消防署及び消防団）をいう（法第2条第4項）。</li> <li>(5) 消防機関の長 消防本部を置く市町村にあっては消防長を、消防本部を置かない市町村にあっては消防団の長をいう（法第2条第5項）。</li> <li>(6) 水防団 法第6条に規定する水防団をいう。</li> <li>(7) 量水標管理者 量水標、験潮儀その他の水位観測施設の管理者をいう（法第2条第7項、法第10条第3項）。 都道府県の水防計画で定める量水標管理者は、都道府県の水防計画で定めるところにより、水位を通報及び公表しなければならない（法第12条）。</li> <li>(8) 水防協力団体 水防に関する業務を適正かつ確実に行うことができると認められる法人その他法人でない団体であって、事務所の所在地、構成員の資格、代表者の選任方法、総会の運営、会計に関する事項その他当該団体の組織及び運営に関する事項を内容とする規約その他これに準ずるものを有しているものとして水防管理者が指定した団体をいう（法第36条第1項）。</li> <li>(9) 洪水予報河川 国土交通大臣又は都道府県知事が、流域面積が大きい河川で、洪水により国民経済上重大又は相当な損害が生じるおそれがあるものとして指定した河川。 国土交通大臣又は都道府県知事は、洪水予報河川について、気象庁長官と共同して、洪水のおそれの状況を基準地点の水位又は流量を示して洪水の予報等を行う（法第10条第2項、法第11条第1項、気象業務法（昭和27年法律第165号）第14 条の2第2項及び第3項）。</li> </ol>	<p>(修正部分抜粋)</p> <h2 style="text-align: center;">令和 4 年度山梨県水防計画</h2> <h3 style="text-align: center;">第 1 章 総 則</h3> <p><b>第 1 節 目的</b></p> <p>この計画は、水防法（昭和24 年法律第193 号、以下「法」という。）第 7 条第 1 項の規定に基づき水防事務の調整及びその円滑な実施のため必要な事項を規定し、水災を警戒し、防御し、及びこれによる被害を軽減すること目的とするものである。</p> <p><b>第 2 節 用語の定義</b></p> <p>主な水防用語の定義は、次のとおりである。</p> <ol style="list-style-type: none"> <li>(1) 水防管理団体 水防の責任を有する市町村又は水防に関する事務を共同に処理する水防事務組合若しくは水害予防組合をいう（法第2条第2項）。</li> <li>(2) 指定水防管理団体 水防上公共の安全に重大な関係のある水防管理団体として知事が指定したものをいう（法第4条）。</li> <li>(3) 水防管理者 水防管理団体である市町村長又は水防事務組合の管理者若しくは長若しくは水害予防組合の管理者をいう（法第2条第3項）。</li> <li>(4) 消防機関 消防組織法（昭和22 年法律第226号）第9条に規定する消防の機関（消防本部、消防署及び消防団）をいう（法第2条第4項）。</li> <li>(5) 消防機関の長 消防本部を置く市町村にあっては消防長を、消防本部を置かない市町村にあっては消防団の長をいう（法第2条第5項）。</li> <li>(6) 水防団 法第6条に規定する水防団をいう。</li> <li>(7) 量水標管理者 量水標、験潮儀その他の水位観測施設の管理者をいう（法第2条第7項、法第10条第3項）。 都道府県の水防計画で定める量水標管理者は、都道府県の水防計画で定めるところにより、水位を通報及び公表しなければならない（法第12条）。</li> <li>(8) 水防協力団体 水防に関する業務を適正かつ確実に行うことができると認められる法人その他法人でない団体であって、事務所の所在地、構成員の資格、代表者の選任方法、総会の運営、会計に関する事項その他当該団体の組織及び運営に関する事項を内容とする規約その他これに準ずるものを有しているものとして水防管理者が指定した団体をいう（法第36条第1項）。</li> <li>(9) 洪水予報河川 国土交通大臣又は都道府県知事が、流域面積が大きい河川で、洪水により国民経済上重大又は相当な損害が生じるおそれがあるものとして指定した河川。 国土交通大臣又は都道府県知事は、洪水予報河川について、気象庁長官と共同して、洪水のおそれの状況を基準地点の水位又は流量を示して洪水の予報等を行う（法第10条第2項、法第11条第1項、気象業務法（昭和27年法律第165号）第14 条の2第2項及び第3項）。</li> </ol>

## 第4章 予報及び警報

### 第1節 気象庁が行う予報及び警報

#### 1 気象庁が発報もしくは伝達する注意報及び警報

甲府地方気象台長は、気象等の状況により洪水のおそれがあると認められるときは、その状況を関東地方整備局長及び知事に通知するとともに、必要に応じ報道機関の協力を求めて、これを一般に周知させるものとする。

注意報、警報、特別警報の種類及びそれらの発表基準は、次の一覧表のとおりである。なお、各市町村別の基準は、**附表第7表**のとおりである。

特別警報・警報・注意報発表基準一覧表

府県予報区		山梨県				
一次細分区域		中・西部			東部・富士五湖	
市町村等をまとめた地域		中北地域	峡東地域	峡南地域	東部	富士五湖
発表基準	特別警報	大雨	大雨が特に異常であるため重大な災害の危険性が著しく高まったときに発表される。大雨特別警報には、大雨特別警報（土砂災害）、大雨特別警報（浸水害）、大雨特別警報（土砂災害、浸水害）のように、特に警戒すべき事項が明記される。 区域内の市町村で <b>附表第7表（1）</b> の基準に到達することが予想された場合。			
	警報	大雨	大雨による重大な災害が発生するおそれがあると予想したときに発表される。大雨警報には、大雨警報（土砂災害）、大雨警報（浸水害）、大雨警報（土砂災害、浸水害）のように、特に警戒すべき事項が明記される。 区域内の市町村で <b>附表第7表（2）</b> の基準に到達することが予想された場合。			
		洪水	大雨、長雨、融雪などにより河川が増水し、重大な災害が発生するおそれがあると予想したときに発表される。 区域内の市町村で <b>附表第7表（3）</b> の基準に到達することが予想された場合。			
	注意報	大雨	大雨による災害が発生するおそれがあると予想したときに発表される。 区域内の市町村で <b>附表第7表（4）</b> の基準に到達することが予想された場合。			
		洪水	大雨、長雨、融雪などにより河川が増水し、災害が発生するおそれがあると予想したときに発表される。 区域内の市町村で <b>附表第7表（5）</b> の基準に到達することが予想された場合。			

#### 2 注意報・警報・特別警報の切替・解除

注意報・警報・特別警報はその種類にかかわらず解除されるまで継続される。また、新たな注意報・警報・特別警報が発報されるときは、これまで継続中の注意報・警報・特別警報は自動的に解除又は更新されて、新たな注意報・警報・特別警報に切り替えられる。

## 第4章 予報及び警報

### 第1節 気象庁が行う予報及び警報

#### 1 気象庁が発報もしくは伝達する注意報及び警報

甲府地方気象台長は、気象等の状況により洪水のおそれがあると認められるときは、その状況を関東地方整備局長及び知事に通知するとともに、必要に応じ報道機関の協力を求めて、これを一般に周知させるものとする。

注意報、警報、特別警報の種類及びそれらの発表基準は、次の一覧表のとおりである。なお、各市町村別の基準は、**附表第7表**のとおりである。

特別警報・警報・注意報発表基準一覧表

府県予報区		山梨県				
一次細分区域		中・西部			東部・富士五湖	
市町村等をまとめた地域		中北地域	峡東地域	峡南地域	東部	富士五湖
発表基準	特別警報	大雨	大雨が特に異常であるため重大な災害の危険性が著しく高まったときに発表される。大雨特別警報には、大雨特別警報（土砂災害）、大雨特別警報（浸水害）、大雨特別警報（土砂災害、浸水害）のように、特に警戒すべき事項が明記される。 <b>災害が発生又は切迫している状況であり、命の危険が迫っているため直ちに身の安全を確保する必要があることを示す警戒レベル5に相当。</b> 区域内の市町村で <b>附表第7表（1）</b> の基準に到達することが予想された場合。			
	警報	大雨	大雨による重大な災害が発生するおそれがあると予想したときに発表される。大雨警報には、大雨警報（土砂災害）、大雨警報（浸水害）、大雨警報（土砂災害、浸水害）のように、特に警戒すべき事項が明記される。 <b>大雨警報（土砂災害）は、高齢者等は危険な場所からの避難が必要とされる警戒レベル3に相当。</b> 区域内の市町村で <b>附表第7表（2）</b> の基準に到達することが予想された場合。			
		洪水	<b>河川の上流域での降雨や融雪等による河川が増水により、重大な災害が発生するおそれがあると予想されたときに発表される。河川が増水や氾濫、堤防の損傷や決壊による重大な災害が対象としてあげられる。高齢者等は危険な場所からの避難が必要とされる警戒レベル3に相当。</b> 区域内の市町村で <b>附表第7表（3）</b> の基準に到達することが予想された場合。			
	注意報	大雨	大雨による災害が発生するおそれがあると予想したときに発表される。 <b>ハザードマップによる災害リスクの再確認等、避難に備え自らの避難行動の確認が必要とされる警戒レベル2である。</b> 区域内の市町村で <b>附表第7表（4）</b> の基準に到達することが予想された場合。			
		洪水	大雨、長雨、融雪などにより河川が増水し、災害が発生するおそれがあると予想したときに発表される。 <b>ハザードマップによる災害リスクの再確認等、避難に備え自らの避難行動の確認が必要とされる警戒レベル2である。</b> 区域内の市町村で <b>附表第7表（5）</b> の基準に到達することが予想された場合。			

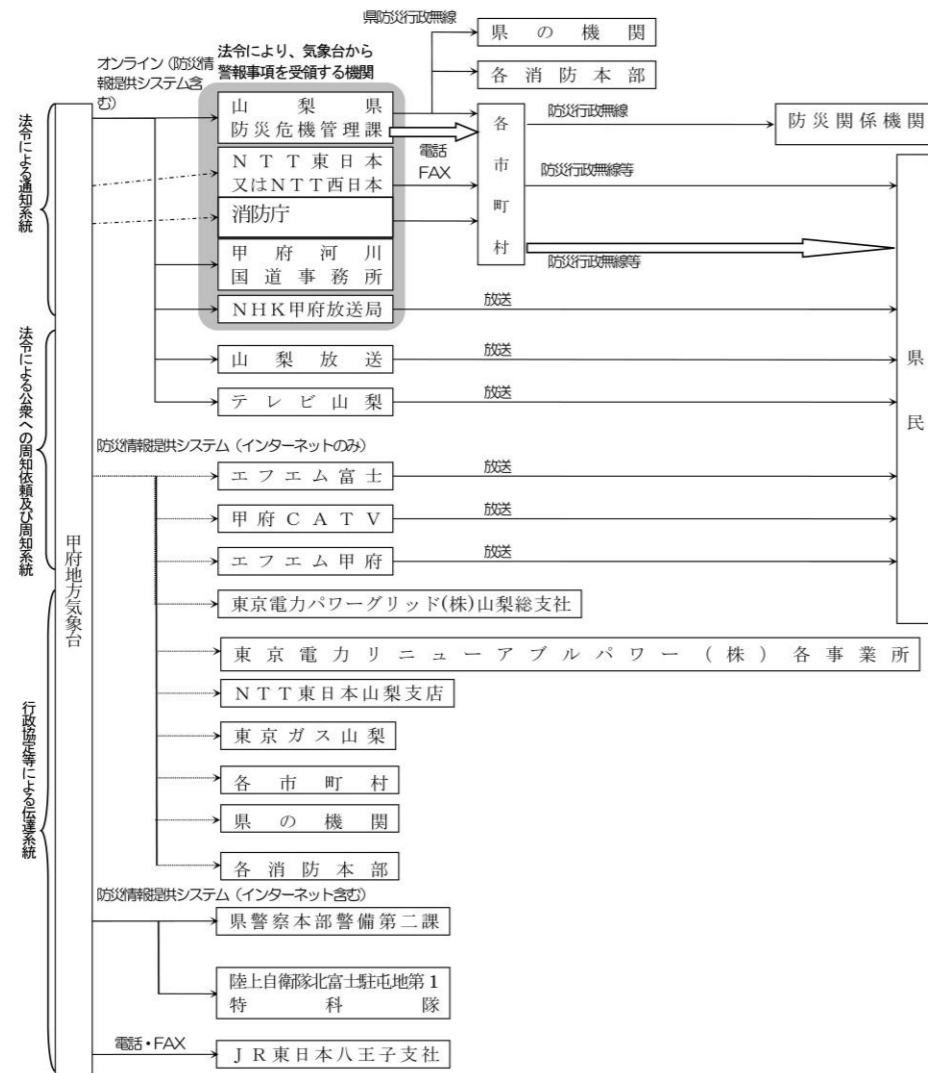
<p>R3水防計画 P8</p>	<p style="text-align: center;">（記載なし）</p>	<p><b>2 大雨警報・洪水警報等を補足する情報</b>          気象庁は、注意報、警報、特別警報を補足する情報として、大雨警報（浸水害）の危険度分布、洪水警報の危険度分布および流域雨量指数の予測値を発表する。これらの概要は次のとおりである。</p> <table border="1" data-bbox="1516 344 2881 1528"> <thead> <tr> <th data-bbox="1516 344 1881 394">種類</th> <th data-bbox="1881 344 2881 394">内容</th> </tr> </thead> <tbody> <tr> <td data-bbox="1516 394 1881 709">                     浸水キキクル（大雨警報（浸水害）の危険度分布）                 </td> <td data-bbox="1881 394 2881 709">                     短時間強雨による浸水害発生の危険度の高まりの予測を、地図上で1km四方の領域ごとに5段階に色分けして示す情報。1時間先までの表面雨量指数の予測を用いて常時10分ごとに更新しており、大雨警報（浸水害）等が発表されたときに、危険度が高まっている場所を面的に確認することができる。                      ・「災害切迫」（黒）：命の危険があり直ちに安全確保が必要とされる警戒レベル5に相当。                 </td> </tr> <tr> <td data-bbox="1516 709 1881 1297">                     洪水キキクル（洪水警報の危険度分布）                 </td> <td data-bbox="1881 709 2881 1297">                     指定河川洪水予報の発表対象ではない中小河川（水位周知河川及びその他河川）の洪水害発生の危険度の高まりの予測を、地図上で河川流路を概ね1kmごとに5段階に色分けして示す情報。3時間先までの流域雨量指数の予測を用いて常時10分ごとに更新しており、洪水警報等が発表されたときに、危険度が高まっている場所を面的に確認することができる。                      ・「災害切迫」（黒）：命の危険があり直ちに安全確保が必要とされる警戒レベル5に相当。                      ・「危険」（紫）：危険な場所からの避難が必要とされる警戒レベル4に相当。                      ・「警戒」（赤）：高齢者等は危険な場所からの避難が必要とされる警戒レベル3に相当。                      ・「注意」（黄）：ハザードマップによる災害リスクの再確認等、避難に備え自らの避難行動の確認が必要とされる警戒レベル2に相当。                 </td> </tr> <tr> <td data-bbox="1516 1297 1881 1528">                     流域雨量指数の予測値                 </td> <td data-bbox="1881 1297 2881 1528">                     指定河川洪水予報の発表対象ではない中小河川（水位周知河川及びその他河川）の、上流域での降雨による、下流の対象地点の洪水危険度の高まりの予測を、洪水警報等の基準への到達状況に応じて危険度を色分けした時系列で示す情報。6時間先までの雨量分布の予測（降水短時間予報等）を用いて常時10分ごとに更新している。                 </td> </tr> </tbody> </table> <p><b>3 注意報・警報・特別警報の切替・解除</b>          注意報・警報・特別警報はその種類にかかわらず解除されるまで継続される。また、新たな注意報・警報・特別警報が発表されるときは、これまで継続中の注意報・警報・特別警報は自動的に解除又は更新されて、新たな注意報・警報・特別警報に切り替えられる。</p>	種類	内容	浸水キキクル（大雨警報（浸水害）の危険度分布）	短時間強雨による浸水害発生の危険度の高まりの予測を、地図上で1km四方の領域ごとに5段階に色分けして示す情報。1時間先までの表面雨量指数の予測を用いて常時10分ごとに更新しており、大雨警報（浸水害）等が発表されたときに、危険度が高まっている場所を面的に確認することができる。 ・「災害切迫」（黒）：命の危険があり直ちに安全確保が必要とされる警戒レベル5に相当。	洪水キキクル（洪水警報の危険度分布）	指定河川洪水予報の発表対象ではない中小河川（水位周知河川及びその他河川）の洪水害発生の危険度の高まりの予測を、地図上で河川流路を概ね1kmごとに5段階に色分けして示す情報。3時間先までの流域雨量指数の予測を用いて常時10分ごとに更新しており、洪水警報等が発表されたときに、危険度が高まっている場所を面的に確認することができる。 ・「災害切迫」（黒）：命の危険があり直ちに安全確保が必要とされる警戒レベル5に相当。 ・「危険」（紫）：危険な場所からの避難が必要とされる警戒レベル4に相当。 ・「警戒」（赤）：高齢者等は危険な場所からの避難が必要とされる警戒レベル3に相当。 ・「注意」（黄）：ハザードマップによる災害リスクの再確認等、避難に備え自らの避難行動の確認が必要とされる警戒レベル2に相当。	流域雨量指数の予測値	指定河川洪水予報の発表対象ではない中小河川（水位周知河川及びその他河川）の、上流域での降雨による、下流の対象地点の洪水危険度の高まりの予測を、洪水警報等の基準への到達状況に応じて危険度を色分けした時系列で示す情報。6時間先までの雨量分布の予測（降水短時間予報等）を用いて常時10分ごとに更新している。
種類	内容									
浸水キキクル（大雨警報（浸水害）の危険度分布）	短時間強雨による浸水害発生の危険度の高まりの予測を、地図上で1km四方の領域ごとに5段階に色分けして示す情報。1時間先までの表面雨量指数の予測を用いて常時10分ごとに更新しており、大雨警報（浸水害）等が発表されたときに、危険度が高まっている場所を面的に確認することができる。 ・「災害切迫」（黒）：命の危険があり直ちに安全確保が必要とされる警戒レベル5に相当。									
洪水キキクル（洪水警報の危険度分布）	指定河川洪水予報の発表対象ではない中小河川（水位周知河川及びその他河川）の洪水害発生の危険度の高まりの予測を、地図上で河川流路を概ね1kmごとに5段階に色分けして示す情報。3時間先までの流域雨量指数の予測を用いて常時10分ごとに更新しており、洪水警報等が発表されたときに、危険度が高まっている場所を面的に確認することができる。 ・「災害切迫」（黒）：命の危険があり直ちに安全確保が必要とされる警戒レベル5に相当。 ・「危険」（紫）：危険な場所からの避難が必要とされる警戒レベル4に相当。 ・「警戒」（赤）：高齢者等は危険な場所からの避難が必要とされる警戒レベル3に相当。 ・「注意」（黄）：ハザードマップによる災害リスクの再確認等、避難に備え自らの避難行動の確認が必要とされる警戒レベル2に相当。									
流域雨量指数の予測値	指定河川洪水予報の発表対象ではない中小河川（水位周知河川及びその他河川）の、上流域での降雨による、下流の対象地点の洪水危険度の高まりの予測を、洪水警報等の基準への到達状況に応じて危険度を色分けした時系列で示す情報。6時間先までの雨量分布の予測（降水短時間予報等）を用いて常時10分ごとに更新している。									



R3水防計画  
P9

3 警報等の伝達経路及び手段

(1) 甲府地方気象台の伝達



(注1) すべての注意報、警報は、全機関（NTT東日本又はNTT西日本へは、警報に関する事項のみがオンライン伝達される）に伝達。ただし、JR東日本八王子支社へは指定河川洪水予報のみが伝達される。情報は、種類によって上記伝達先の一部を省略し、伝達することがある。

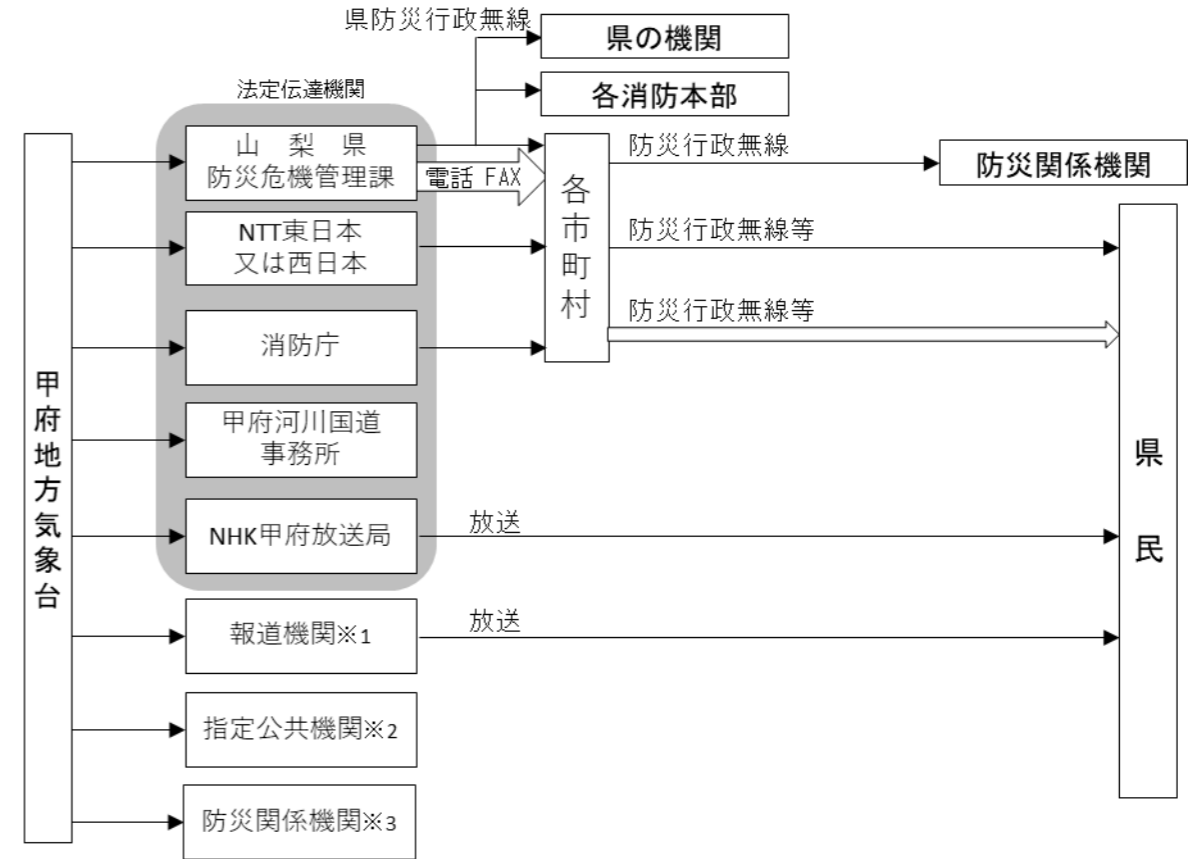
(注2) ⇨ 特別警報が発表された際に、通知もしくは周知の措置が義務づけられている伝達経路

※ 防災情報提供システム（インターネット）

地域における防災気象情報の利用を促進し、気象災害による被害の防止・軽減により一層貢献するため、インターネットを活用したシステムにより県市町村や防災関係機関等に提供している補助伝達手段である。

4 警報等の伝達経路及び手段

(1) 甲府地方気象台の伝達



(注1) すべての注意報、警報は全機関（NTT東日本又は西日本は、警報のみ）に伝達。

(注2) ⇨ は、特別警報発表時に、通知もしくは周知が義務づけられている伝達経路。

(注3) 甲府地方気象台から法定伝達機関への伝達はオンラインによる。

(注4) 甲府地方気象台から報道機関、指定公共機関、防災関係機関への伝達はインターネット版防災情報提供システムによる。

(※1) 報道機関は、山梨日日新聞、山梨放送、テレビ山梨、エフエム富士、日本ネットワークサービス

(※2) 指定公共機関は、東京電力パワーグリッド（株）山梨総支社

(※3) 防災関係機関は、山梨県警察本部警備第二課、陸上自衛隊北富士駐屯地第1特科隊、インターネット版防災情報提供装置を利用している市町村及び消防本部

R3水防計画 P11	<b>第2節 洪水予報河川における洪水予報</b>		
	1 種類及び発表基準		
	種類	情報名	発表基準
	「洪水警報（発表）」又は「洪水警報」	「氾濫発生情報」	<ul style="list-style-type: none"> <li>・氾濫が発生したとき</li> <li>・氾濫が継続しているとき</li> </ul>
		「氾濫危険情報」	<ul style="list-style-type: none"> <li>・氾濫危険水位に到達したとき</li> <li>・氾濫危険水位を超える状態が継続しているとき</li> </ul>
		「氾濫警戒情報」	<ul style="list-style-type: none"> <li>・氾濫危険水位に到達すると見込まれるとき</li> <li>・避難判断水位に到達し、氾濫危険水位に到達すると見込まれるとき</li> <li>・避難判断水位に到達し、さらに水位の上昇が見込まれるとき</li> <li>・氾濫危険情報を発表中に、氾濫危険水位を下回ったとき（避難判断水位を下回った場合を除く）</li> <li>・避難判断水位を超える状態が継続しているとき（水位の上昇の可能性がなくなった場合を除く）</li> </ul>
「洪水注意報（発表）」又は「洪水注意報」	「氾濫注意情報」	<ul style="list-style-type: none"> <li>・氾濫注意水位に到達し、さらに水位の上昇が見込まれるとき</li> <li>・氾濫注意水位以上で、かつ避難判断水位未満の状態が継続しているとき</li> <li>・避難判断水位に到達したが、水位の上昇が見込まれないとき</li> </ul>	
「洪水注意報（警報解除）」	「氾濫注意情報（警戒情報解除）」	<ul style="list-style-type: none"> <li>・氾濫危険情報又は氾濫警戒情報を発表中に、避難判断水位を下回った場合（氾濫注意水位を下回った場合を除く）</li> <li>・氾濫警戒情報発表中に、水位の上昇が見込まれなくなったとき（氾濫危険水位に達した場合を除く）</li> </ul>	
「洪水注意報解除」	「氾濫注意情報解除」	<ul style="list-style-type: none"> <li>・氾濫危険情報、氾濫警戒情報又は氾濫注意情報を発表中に、氾濫注意水位を下回り、氾濫のおそれなくなったとき</li> </ul>	
<p>注1：予報区間に複数の基準観測所がある場合は、いずれかの基準観測所で発表基準となった場合に発表（切替を含む。）を行うこととし、最も危険度が高い基準観測所の水位を基に、種類及び情報名を選定するものとする。</p> <p>注2：堤防の損傷等により、氾濫のおそれが高まったと判断できる場合には、双方が協議した上で、この表によらずに洪水予報を発表することができる。</p>			

R3水防計画 P11	<b>第2節 洪水予報河川における洪水予報</b>		
	1 種類及び発表基準		
	種類	情報名	発表基準
	「洪水警報（発表）」又は「洪水警報」	「氾濫発生情報」 又は「氾濫発生情報（氾濫水の予報）」*	<ul style="list-style-type: none"> <li>・氾濫が発生したとき</li> <li>・氾濫が継続しているとき</li> </ul>
		「氾濫危険情報」	<ul style="list-style-type: none"> <li>・急激な水位上昇によりまもなく氾濫危険水位を超え、さらに水位の上昇が見込まれるとき*</li> <li>・氾濫危険水位に到達したとき</li> <li>・氾濫危険水位を超える状態が継続しているとき</li> </ul>
		「氾濫警戒情報」	<ul style="list-style-type: none"> <li>・氾濫危険水位に到達すると見込まれるとき</li> <li>・避難判断水位に到達し、氾濫危険水位に到達すると見込まれるとき</li> <li>・避難判断水位に到達し、さらに水位の上昇が見込まれるとき</li> <li>・氾濫危険情報を発表中に、氾濫危険水位を下回ったとき（避難判断水位を下回った場合を除く）</li> <li>・避難判断水位を超える状態が継続しているとき（水位の上昇の可能性がなくなった場合を除く）</li> </ul>
「洪水注意報（発表）」又は「洪水注意報」	「氾濫注意情報」	<ul style="list-style-type: none"> <li>・氾濫注意水位に到達し、さらに水位の上昇が見込まれるとき</li> <li>・氾濫注意水位以上で、かつ避難判断水位未満の状態が継続しているとき</li> <li>・避難判断水位に到達したが、水位の上昇が見込まれないとき</li> </ul>	
「洪水注意報（警報解除）」	「氾濫注意情報（警戒情報解除）」	<ul style="list-style-type: none"> <li>・氾濫危険情報又は氾濫警戒情報を発表中に、避難判断水位を下回った場合（氾濫注意水位を下回った場合を除く）</li> <li>・氾濫警戒情報発表中に、水位の上昇が見込まれなくなったとき（氾濫危険水位に達した場合を除く）</li> </ul>	
「洪水注意報解除」	「氾濫注意情報解除」	<ul style="list-style-type: none"> <li>・氾濫発生情報*、氾濫危険情報、氾濫警戒情報又は氾濫注意情報を発表中に、氾濫注意水位を下回り、氾濫のおそれなくなったとき</li> </ul>	
<p>注1：予報区間に複数の基準観測所がある場合は、いずれかの基準観測所で発表基準となった場合に発表（切替を含む。）を行うこととし、最も危険度が高い基準観測所の水位を基に、種類及び情報名を選定するものとする。</p> <p>注2：堤防の損傷等により、氾濫のおそれが高まったと判断できる場合には、双方が協議した上で、この表によらずに洪水予報を発表することができる。</p> <p>注3：*は国土交通省と気象庁が共同で行う洪水予報にのみ適用する。</p>			

R3水防計画  
P12～13

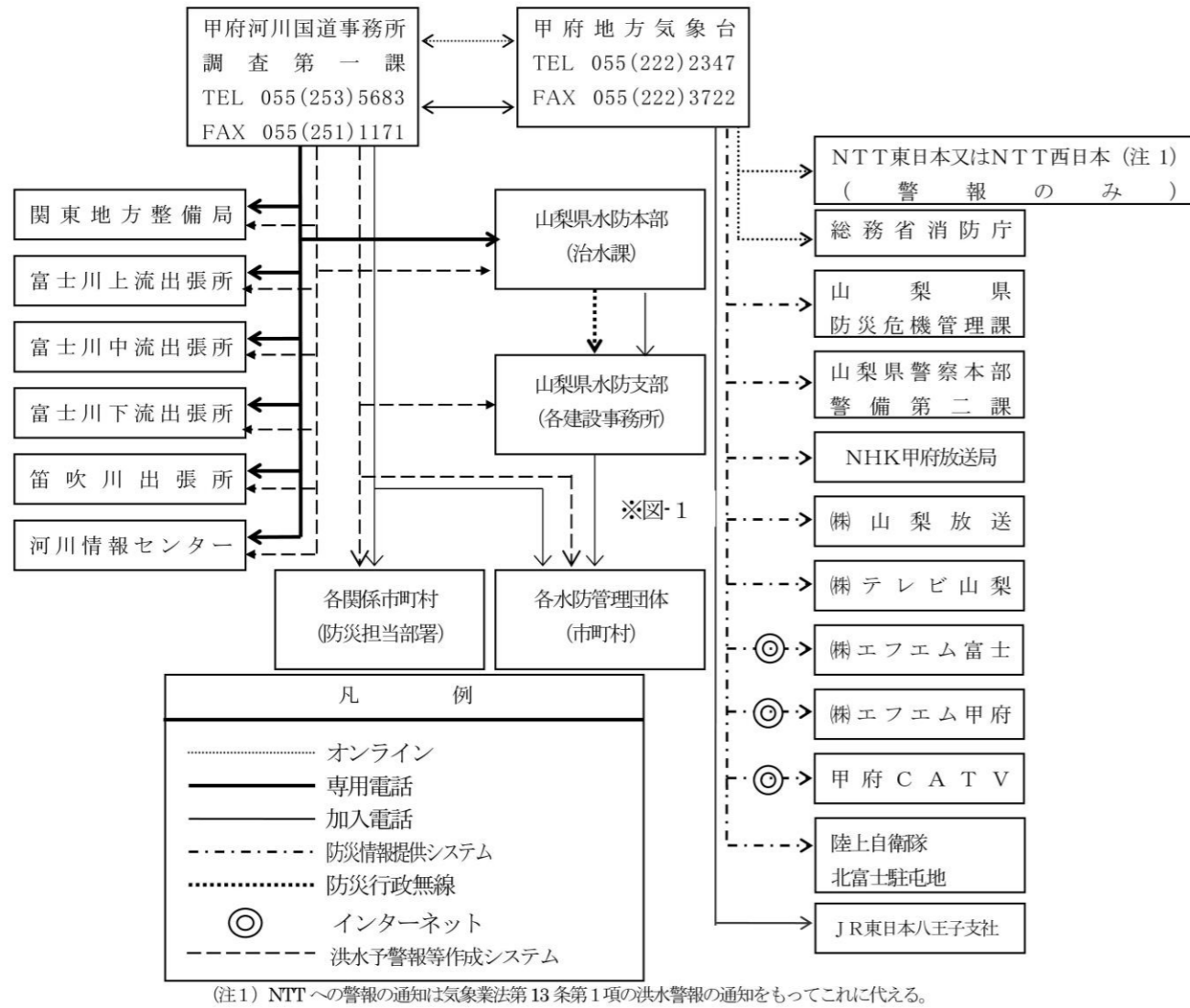
(2) 洪水予報の対象となる基準地点と基準水位

予報区域名	河川名	基準観測所名	水防団待機水位	氾濫注意水位	避難判断水位	氾濫危険水位
富士川 (釜無川を含む)	富士川 (釜無川を含む)	船山橋	1.50	2.00	2.00	2.20
		清水端	3.00	3.40	6.50	7.20
		南部	2.50	3.80	4.20	4.90
笛吹川	笛吹川	石和	1.50	2.00	2.90	3.30

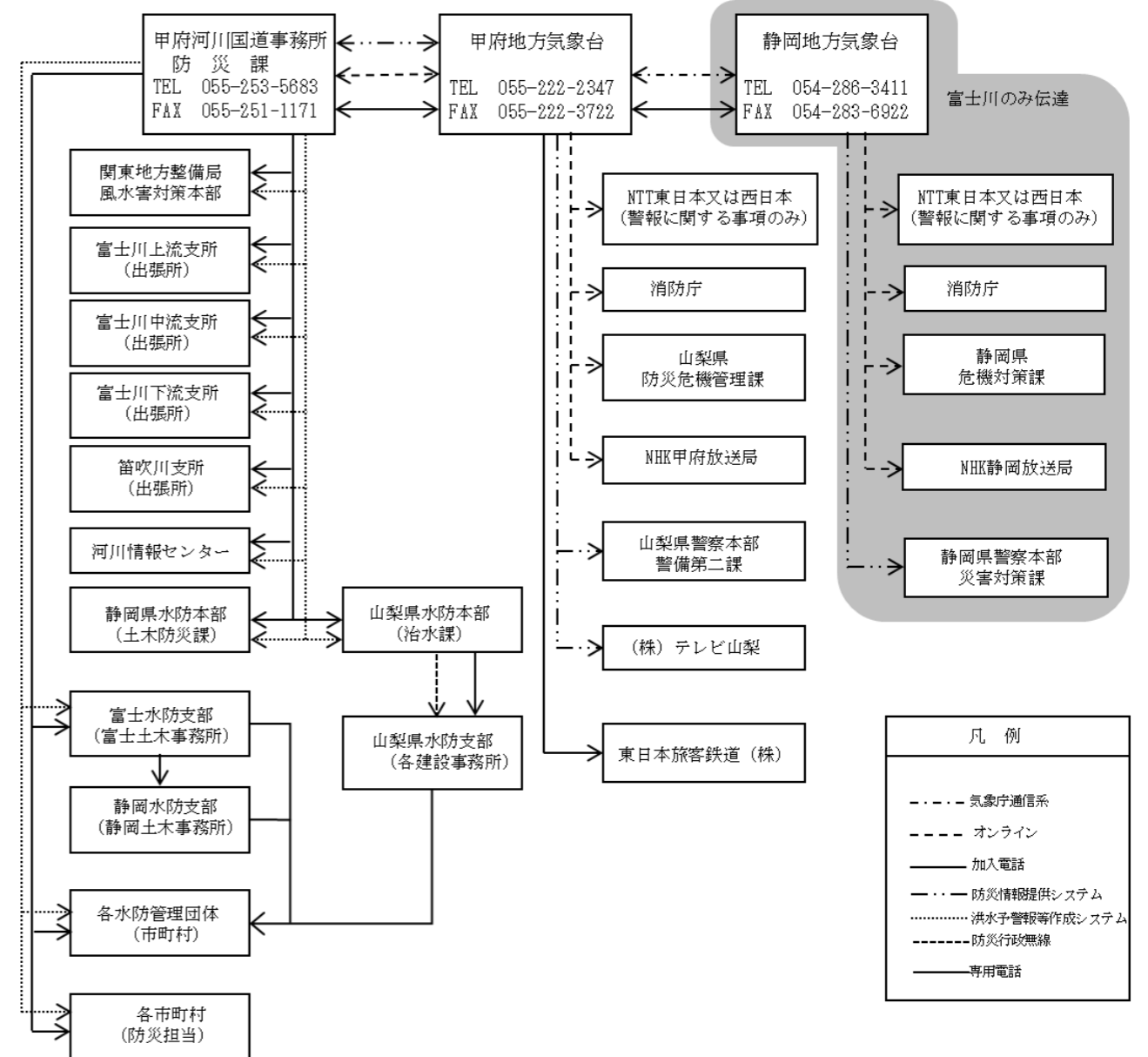
(2) 洪水予報の対象となる基準地点と基準水位

予報区域名	河川名	基準観測所名	水防団待機水位	氾濫注意水位	避難判断水位	氾濫危険水位	氾濫する可能性のある水位
富士川 (釜無川を含む)	富士川 (釜無川を含む)	船山橋	1.50	2.00	2.00	2.20	3.12
		清水端	3.00	3.40	6.50	7.20	8.00
		南部	2.50	3.80	4.20	4.90	5.72
笛吹川	笛吹川	石和	1.50	2.00	2.90	3.30	3.80

(5) 洪水予報の伝達経路及び手段



(5) 洪水予報の伝達経路及び手段

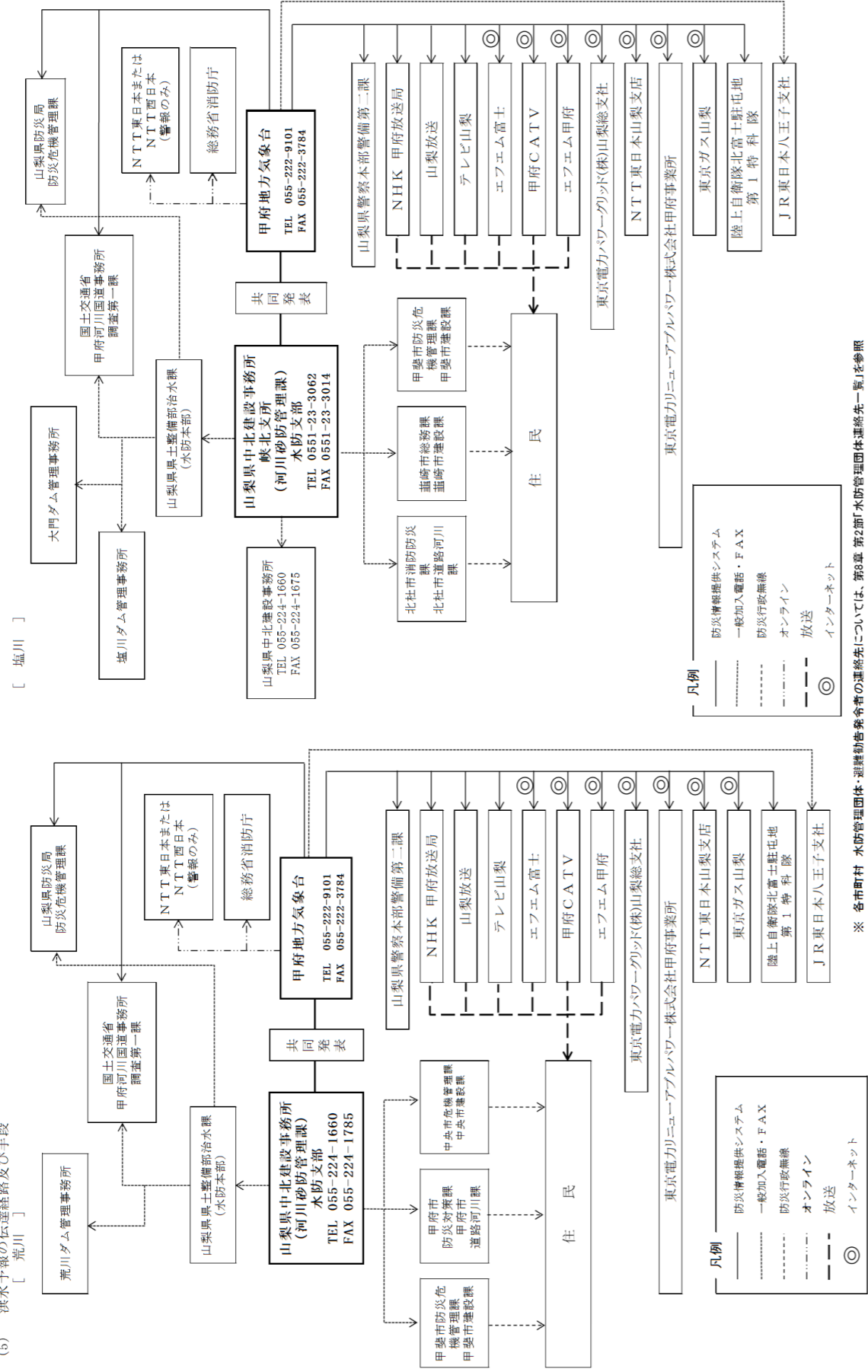






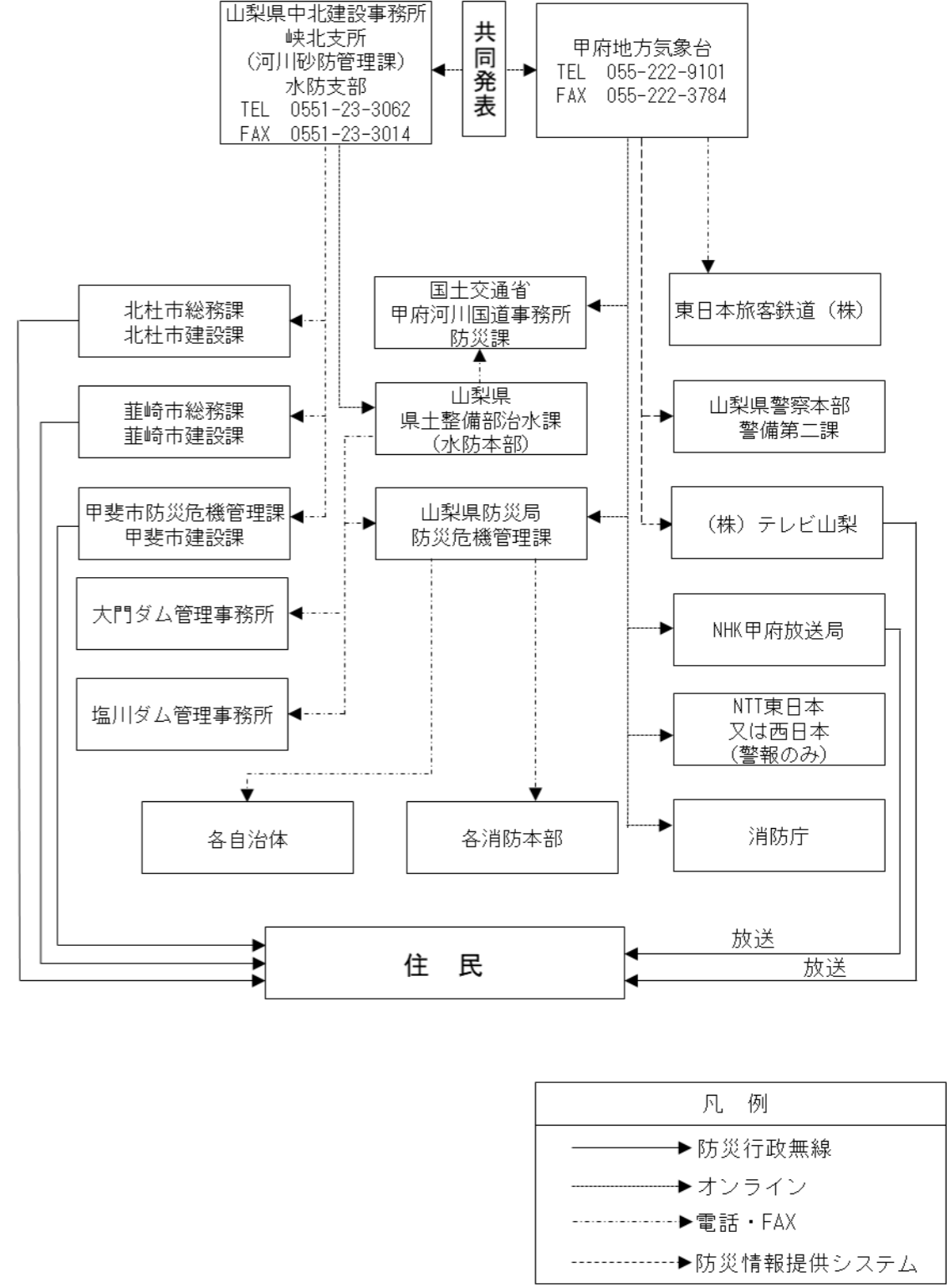
R3水防計画  
P15

(5) 洪水予報の伝達経路及び手段  
〔荒川〕



※ 各市町村 水防管理団体・避難勧告発令者の連絡先については、第3章 第2節「水防管理団体連絡先一覧」を参照

＜塩川＞





R3水防計画  
P17～18

**第3節 水位周知河川における水位到達情報**

2 国土交通省が行う水位到達情報の通知

(4) 水位到達情報の伝達経路及び手段

図-1 富士川水系塩川、御勅使川、重川、日川、早川の氾濫危険水位の水位情報連絡系統図

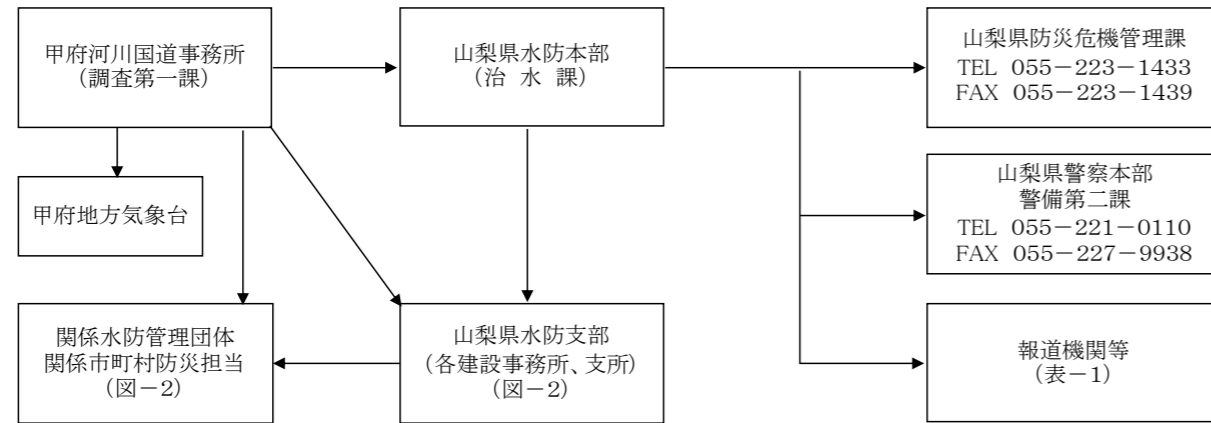


表-1 報道機関電話番号

報道機関名	NHK (甲府放送局)	山梨放送	テレビ山梨	エフエム富士	甲府CATV	エフエム甲府
電話番号	055-255-2113	055-231-3232	055-232-1114	055-228-6969	055-251-7111	055-225-1171
FAX番号	055-254-5827	055-231-3157	055-237-4423	055-228-1128	055-253-6827	055-225-1190

**第3節 水位周知河川における水位到達情報**

2 国土交通省が行う水位到達情報の通知

(4) 水位到達情報の伝達経路及び手段

図-1 富士川水系塩川、御勅使川、重川、日川、早川の氾濫危険水位の水位情報連絡系統図

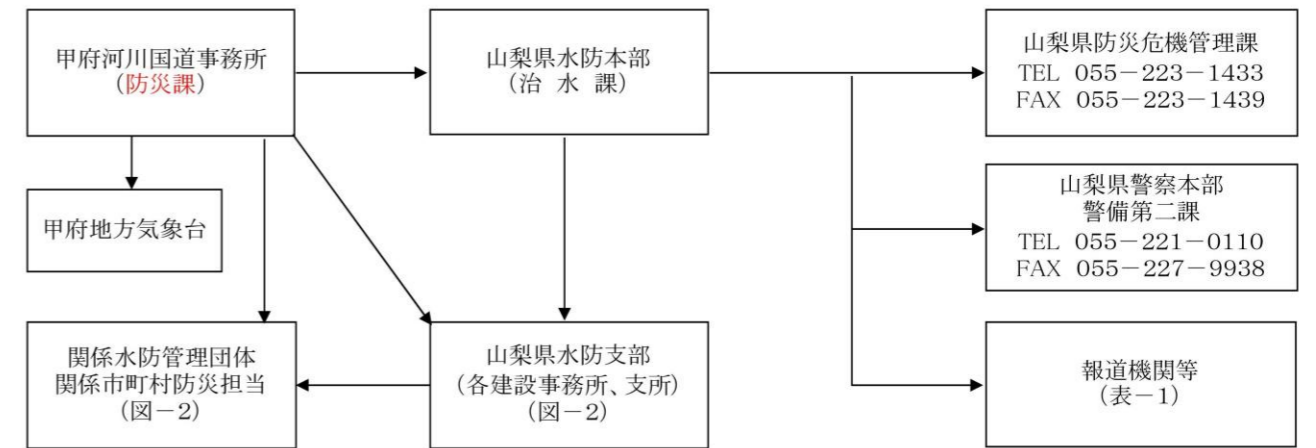


表-1 報道機関電話番号

報道機関名	NHK (甲府放送局)	山梨放送	テレビ山梨	エフエム富士	日本ネットワークサービス	エフエム甲府
電話番号	055-255-2113	055-231-3232	055-232-1114	055-228-6969	055-251-7111	055-225-1171
FAX番号	055-254-5827	055-231-3157	055-237-4423	055-228-1128	055-253-6827	055-225-1190

R3水防計画  
P18

**3 県が行う水位到達情報の通知**

(1) 水位到達情報の通知を行う河川名、区域

河川名	区域
相川	左岸 甲府市古府中町6033番の6地先から甲府市宝二丁目1023番地先まで 右岸 甲府市塚原町7番の2地先から甲府市飯田五丁目659番地先まで
濁川	左岸 甲府市宝一丁目78番の2地先から甲府市下曾根町3304番地の2地先まで 右岸 甲府市宝一丁目70番の1地先から甲府市大津町1871番地の1地先まで
平等川	左岸 山梨市山根320番の1地先から甲府市上曾根町1839番地の3地先まで 右岸 山梨市山根340番地先から甲府市小曲町1505番地先まで
滝戸川	左岸 甲府市中畑町1237番の1地先から中央市高部1049番の2地先新滝戸川橋まで 右岸 甲府市心経寺町76番の2地先から中央市高部1922番の4地先新滝戸川橋まで
境川	左岸 笛吹市境川町藤壘885番地先から甲府市白井町950番の4地先白井河原橋まで 右岸 笛吹市境川町大窪7番の6地先から甲府市白井町2280番の1地先白井河原橋まで
坪川	左岸 南アルプス市上市之瀬117番の1地先から南アルプス市川西7番の1地先まで 右岸 南アルプス市上野226番の4地先から南巨摩郡富士川町大柵896番の1地先まで
滝沢川	左岸 南アルプス市桃園1601番の3地先から南アルプス市川東42番地先まで 右岸 南アルプス市上宮地472番の4地先から南アルプス市川西7番の1地先まで
芦川	左岸 西八代郡市川三郷町上野4816番地先から西八代郡市川三郷町市川大門2547番の1地先まで 右岸 西八代郡市川三郷町上野3799番の1地先から西八代郡市川三郷町市川大門3111番の2地先まで
釜無川	左岸 北杜市白州町花水字花水2249番の3地先花水坂橋から韮崎市水神一丁目4621番4地先武田橋まで 右岸 北杜市白州町台ヶ原字花水380番の22地先花水坂橋から韮崎市神山町鍋山字釜無河原218番169地先武田橋まで
御勅使川	左岸 南アルプス市須澤字清水174番の1地先源堰堤から韮崎市龍岡町下條南割字西原596番11地先御勅使川橋まで 右岸 南アルプス市駒場字東畑官有無番地地先源堰堤から南アルプス市六科字北新田448番の1地先御勅使川橋まで
重川	左岸 甲州市塩山上栗生野字長田1169番地先新千野橋から山梨市歌田字北河原1179番の2地先重川橋まで 右岸 甲州市塩山千野字下河原官有無番地地先新千野橋から山梨市下石森字雲林584番の5地先重川橋まで

**3 県が行う水位到達情報の通知**

(1) 水位到達情報の通知を行う河川名、区域

水系名	河川名	区域
富士川	相川	左岸 甲府市古府中町6033番の6地先から甲府市宝二丁目1023番地先まで 右岸 甲府市塚原町7番の2地先から甲府市飯田五丁目659番地先まで
	濁川	左岸 甲府市宝一丁目78番の2地先から甲府市下曾根町3304番地の2地先まで 右岸 甲府市宝一丁目70番の1地先から甲府市大津町1871番地の1地先まで
	平等川	左岸 山梨市山根320番の1地先から甲府市上曾根町1839番地の3地先まで 右岸 山梨市山根340番地先から甲府市小曲町1505番地先まで
	滝戸川	左岸 甲府市中畑町1237番の1地先から中央市高部1049番の2地先新滝戸川橋まで 右岸 甲府市心経寺町76番の2地先から中央市高部1922番の4地先新滝戸川橋まで
	境川	左岸 笛吹市境川町藤壘885番地先から甲府市白井町950番の4地先白井河原橋まで 右岸 笛吹市境川町大窪7番の6地先から甲府市白井町2280番の1地先白井河原橋まで
	坪川	左岸 南アルプス市上市之瀬117番の1地先から南アルプス市川西7番の1地先まで 右岸 南アルプス市上野226番の4地先から南巨摩郡富士川町大柵896番の1地先まで
	滝沢川	左岸 南アルプス市桃園1601番の3地先から南アルプス市川東42番地先まで 右岸 南アルプス市上宮地472番の4地先から南アルプス市川西7番の1地先まで
	芦川	左岸 西八代郡市川三郷町上野4816番地先から西八代郡市川三郷町市川大門2547番の1地先まで 右岸 西八代郡市川三郷町上野3799番の1地先から西八代郡市川三郷町市川大門3111番の2地先まで
	釜無川	左岸 北杜市白州町花水字花水2249番の3地先花水坂橋から韮崎市水神一丁目4621番4地先武田橋まで 右岸 北杜市白州町台ヶ原字花水380番の22地先花水坂橋から韮崎市神山町鍋山字釜無河原218番169地先武田橋まで
	御勅使川	左岸 南アルプス市須澤字清水174番の1地先源堰堤から韮崎市龍岡町下條南割字西原596番11地先御勅使川橋まで 右岸 南アルプス市駒場字東畑官有無番地地先源堰堤から南アルプス市六科字北新田448番の1地先御勅使川橋まで



令和4年度水防計画改正案新旧対照表（本編）

R3水防計画 P19	日川	左岸 甲州市勝沼町上岩崎字狐原843番の1地先新祝橋から笛吹市一宮町田中宇山之神133番の3地先日川橋まで 右岸 甲州市勝沼町勝沼字御所2520番の10地先新祝橋から山梨市一町田中宇前田91番の2地先日川橋まで	重川	左岸 甲州市塩山上粟生野字長田1169番地先新千野橋から山梨市歌田字北河原1179番の2地先重川橋まで 右岸 甲州市塩山千野字下河原官有無番地地先新千野橋から山梨市下石森字雲林584番の5地先重川橋まで	
	鎌田川	左岸 甲斐市篠原字大冷間1163番地先から中央市今福字大角687番の1地先まで 右岸 甲斐市篠原字大冷間1155番の6地先から中央市今福字大角687番の1地先まで	日川	左岸 甲州市勝沼町上岩崎字狐原843番の1地先新祝橋から笛吹市一宮町田中宇山之神133番の3地先日川橋まで 右岸 甲州市勝沼町勝沼字御所2520番の10地先新祝橋から山梨市一町田中宇前田91番の2地先日川橋まで	
	貢川	左岸 甲斐市天狗沢字北河原389番の3地先から甲府市上石田二丁目2765番の1地先まで 右岸 甲斐市大久保字村前15番地先から甲府市上石田二丁目849番の1地先まで	鎌田川	左岸 甲斐市篠原字大冷間1163番地先から中央市今福字大角687番の1地先まで 右岸 甲斐市篠原字大冷間1155番の6地先から中央市今福字大角687番の1地先まで	
	戸川	左岸 南巨摩郡富士川町大久保字茶新居590番の1地先から南巨摩郡富士川町鯉沢字薄田340番の20地先まで 右岸 南巨摩郡富士川町小室字寺尾5765番の3地先から南巨摩郡富士川町鯉沢字新地835番の8地先まで	貢川	左岸 甲斐市天狗沢字北河原389番の3地先から甲府市上石田二丁目2765番の1地先まで 右岸 甲斐市大久保字村前15番地先から甲府市上石田二丁目849番の1地先まで	
			戸川	左岸 南巨摩郡富士川町大久保字茶新居590番の1地先から南巨摩郡富士川町鯉沢字薄田340番の20地先まで 右岸 南巨摩郡富士川町小室字寺尾5765番の3地先から南巨摩郡富士川町鯉沢字新地835番の8地先まで	
			相模川	桂川	左岸 南都留郡山中湖村山中宇梁尻1421番25地先から上野原市上野原字境川14番地先まで 右岸 南都留郡山中湖村山中宇梁尻1465番1地先から上野原市鶴島字廻り戸131番2地先まで
				宮川	左岸 富士吉田市松山字下水之入1877番地先から富士吉田市富士見六丁目5944番1地先まで 右岸 富士吉田市上吉田字下り山4627番地先から富士吉田市下吉田東四丁目4691番1地先まで
				新名庄川	左岸 南都留郡忍野村内野字中村667番地先から南都留郡忍野村忍草字下屋敷175番2地先まで 右岸 南都留郡忍野村内野字中原1633番地先から南都留郡忍野村忍草字下屋敷173番2地先まで



R3水防計画  
P19～20

(2) 水位到達情報の通知の対象となる基準地点と基準水位

河川名	観測所名	水防団待機水位 (通報水位)	氾濫注意水位 (警戒水位)	避難判断水位 (洪水特別警戒水位)	氾濫危険水位
相川	相川三之橋	0.80	1.50	1.60	1.90
濁川	濁川	1.50	2.00	2.50	3.00
平等川	平等川	1.20	1.70	2.10	2.40
滝戸川	下曾根	0.70	0.90	1.20	1.40
境川	境川橋	0.90	1.20	1.40	1.60
坪川	坪川	1.80	3.20	3.80	4.30
滝沢川	小笠原橋	1.10	1.30	1.30	1.50
芦川	芦川橋	0.50	0.80	1.30	1.40
釜無川	穴山橋	1.10	1.70	1.70	2.30
	国界橋	1.70	2.90	4.00	4.60
御勅使川	御勅使上橋	1.60	2.00	2.00	2.80
重川	重川	0.70	1.20	1.40	1.60
	赤尾堰堤下	1.10	1.80	3.00	3.10
日川	葡萄橋	0.80	1.40	2.40	2.80
鎌田川	鎌田川	3.30	4.60	5.30	5.70
貢川	貢川	1.40	2.10	2.40	2.70
戸川	戸川橋	1.40	2.30	2.90	3.10

(3) 水位到達情報の通知の発表形式

発表形式は、**附表第12表**のとおり

(2) 水位到達情報の通知の対象となる基準地点と基準水位

水系	河川名	観測所名	水防団待機水位 (通報水位)	氾濫注意水位 (警戒水位)	避難判断水位 (洪水特別警戒水位)	氾濫危険水位
富士川	相川	相川三之橋	0.80	1.50	1.60	1.90
	濁川	濁川	1.50	2.00	2.50	3.00
	平等川	平等川	1.20	1.70	2.10	2.40
	滝戸川	下曾根	0.70	0.90	1.20	1.40
	境川	境川橋	0.90	1.20	1.40	1.60
	坪川	坪川	1.80	3.20	3.80	4.30
	滝沢川	小笠原橋	1.10	1.30	1.30	1.50
	芦川	芦川橋	0.50	0.80	1.30	1.40
	釜無川	穴山橋	1.10	1.70	1.70	2.30

		国界橋	1.70	2.90	4.00	4.60
	御勅使川	御勅使上橋	1.60	2.00	2.00	2.80
	重川	重川	0.70	1.20	1.40	1.60
		赤尾堰堤下	1.10	1.80	3.00	3.10
	日川	葡萄橋	0.80	1.40	2.40	2.80
	鎌田川	鎌田川	3.30	4.60	5.30	5.70
	貢川	貢川	1.40	2.10	2.40	2.70
	戸川	戸川橋	1.40	2.30	2.90	3.10
相模川	桂川	桂川強瀬	1.60	2.80	3.60	4.20
		城南橋	1.50	2.00	3.60	4.00
		深山橋	1.40	2.10	2.20	2.60
	宮川	宮川橋	0.60	0.80	1.50	2.20
	新名庄川	鶴ヶ池橋	1.10	1.50	1.60	1.80

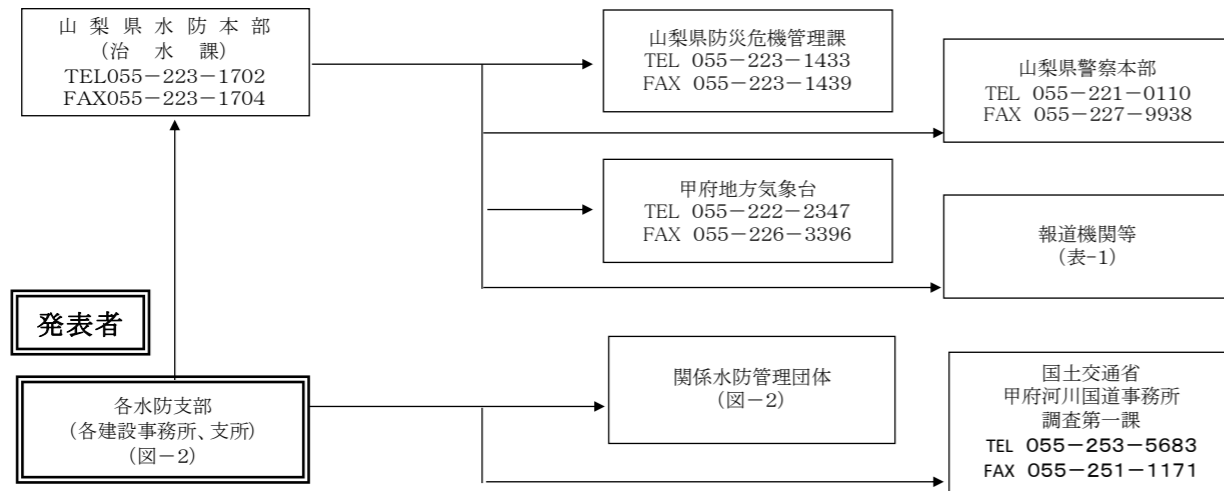
(3) 水位到達情報の通知の発表形式

発表形式は、**富士川水系は附表第12表、相模川水系は附表第12表-1**のとおり

R3水防計画  
P20

(4) 水位到達情報の伝達経路及び手段

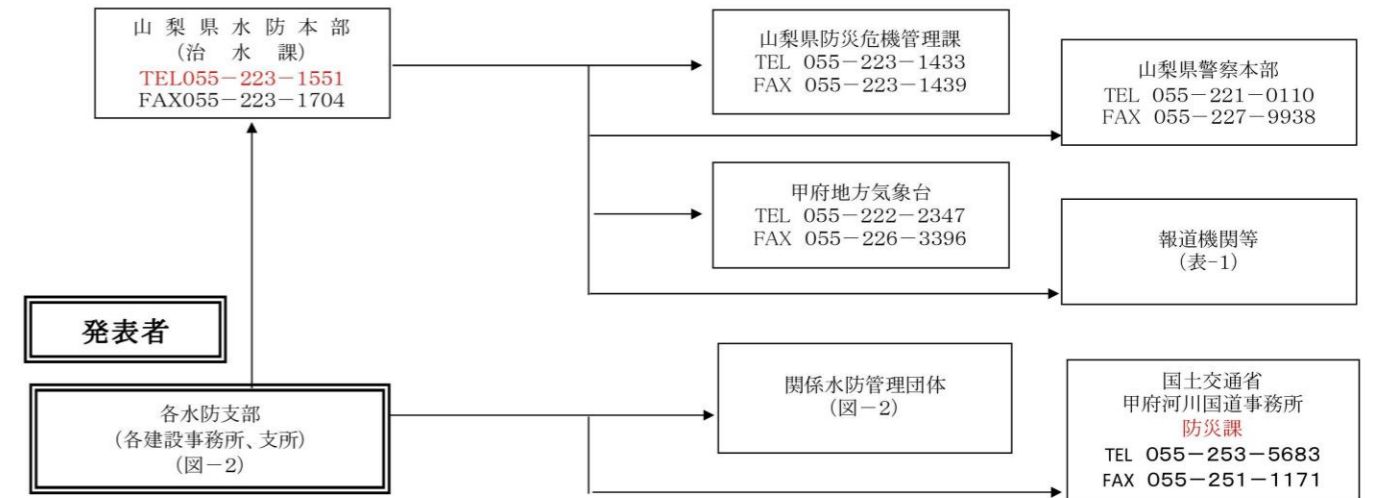
図-1 各河川の水位到達情報連絡系統図



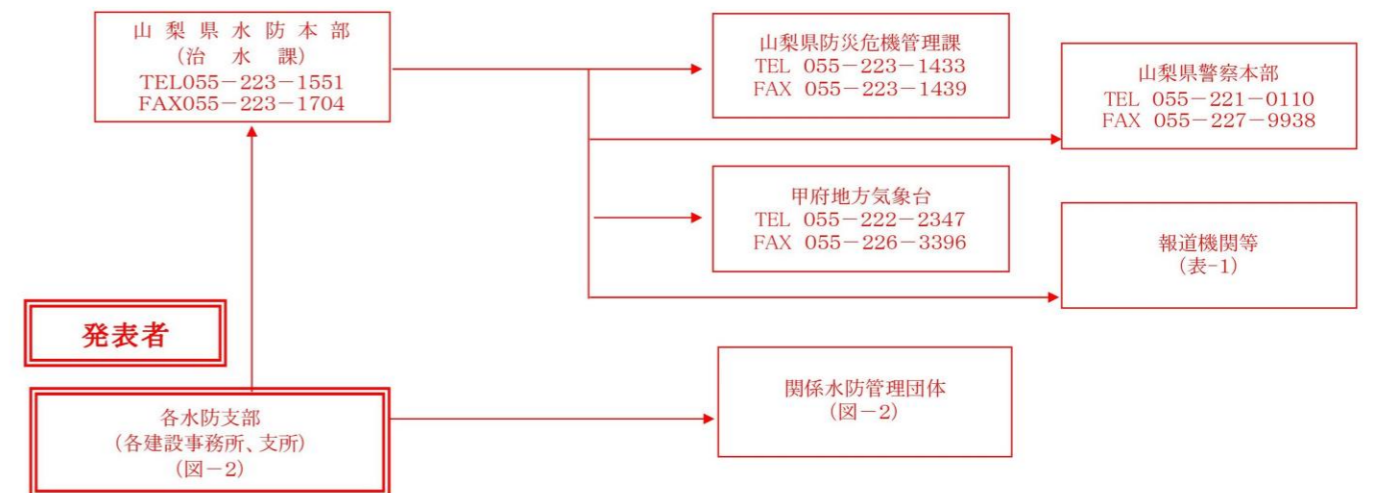
(4) 水位到達情報の伝達経路及び手段

図-1 各河川の水位到達情報連絡系統図

ア 富士川水系の場合



イ 相模川水系の場合



R3水防計画  
P21

図-2 各河川の水防支部(県)から水防管理団体への通知及び周知系統図

対象河川	情報発信事務所	伝達先	市町間の連絡(必要に応じて)
荒川	中北建設事務所	甲府市、甲斐市、中央市	甲府市、甲斐市、中央市間で相互に出水状況伝達
相川	中北建設事務所	甲府市	
濁川	中北建設事務所	甲府市	
平等川	峡東建設事務所 ※中北建設事務所へも連絡	甲府市、笛吹市、山梨市	甲府市、笛吹市、山梨市間で相互に出水状況伝達
滝戸川	中北建設事務所	甲府市、中央市	甲府市と中央市間で相互に出水状況伝達
境川	峡東建設事務所 ※中北建設事務所へも連絡	甲府市、笛吹市	甲府市と笛吹市間で相互に出水状況伝達
坪川	中北建設事務所 ※峡南建設事務所へも連絡	南アルプス市、富士川町	南アルプス市と富士川町間で相互に出水状況伝達
滝沢川	中北建設事務所 ※峡南建設事務所へも連絡	南アルプス市、中央市、富士川町	南アルプス市、中央市、富士川町間で相互に出水状況伝達
芦川	峡南建設事務所 ※中北建設事務所へも連絡	中央市、市川三郷町	中央市と市川三郷町間で相互に出水状況伝達
塩川	峡北支所	北杜市、韮崎市	北杜市と韮崎市間で相互に出水状況伝達
釜無川	峡北支所	北杜市、韮崎市	北杜市と韮崎市間で相互に出水状況伝達
御勅使川	中北建設事務所 ※峡北支所へも連絡	韮崎市、南アルプス市	韮崎市と南アルプス市間で相互に出水状況伝達
重川	峡東建設事務所	山梨市、笛吹市	山梨市と笛吹市間で相互に出水状況伝達
日川	峡東建設事務所	山梨市、笛吹市、甲州市	山梨市、笛吹市、甲州市間で相互に出水状況伝達
鎌田川	中北建設事務所	甲府市、甲斐市、中央市、昭和町	甲府市、甲斐市、中央市、昭和町間で相互に出水状況伝達
貢川	中北建設事務所	甲府市、甲斐市、中央市、昭和町	甲府市、甲斐市、中央市、昭和町間で相互に出水状況伝達
戸川	峡南建設事務所	富士川町	

図-2 各河川の水防支部(県)から水防管理団体への通知及び周知系統図

対象河川	情報発信事務所	伝達先	市町間の連絡(必要に応じて)
荒川	中北建設事務所	甲府市、甲斐市、中央市	甲府市、甲斐市、中央市間で相互に出水状況伝達
相川	中北建設事務所	甲府市	
濁川	中北建設事務所	甲府市	
平等川	峡東建設事務所 ※中北建設事務所へも連絡	甲府市、笛吹市、山梨市	甲府市、笛吹市、山梨市間で相互に出水状況伝達
滝戸川	中北建設事務所	甲府市、中央市	甲府市と中央市間で相互に出水状況伝達
境川	峡東建設事務所 ※中北建設事務所へも連絡	甲府市、笛吹市	甲府市と笛吹市間で相互に出水状況伝達
坪川	中北建設事務所 ※峡南建設事務所へも連絡	南アルプス市、富士川町	南アルプス市と富士川町間で相互に出水状況伝達
滝沢川	中北建設事務所 ※峡南建設事務所へも連絡	南アルプス市、中央市、富士川町	南アルプス市、中央市、富士川町間で相互に出水状況伝達
芦川	峡南建設事務所 ※中北建設事務所へも連絡	中央市、市川三郷町	中央市と市川三郷町間で相互に出水状況伝達
塩川	峡北支所	北杜市、韮崎市	北杜市と韮崎市間で相互に出水状況伝達
釜無川	峡北支所	北杜市、韮崎市	北杜市と韮崎市間で相互に出水状況伝達
御勅使川	中北建設事務所 ※峡北支所へも連絡	韮崎市、南アルプス市	韮崎市と南アルプス市間で相互に出水状況伝達
重川	峡東建設事務所	山梨市、甲州市	山梨市と甲州市間で相互に出水状況伝達
日川	峡東建設事務所	山梨市、笛吹市、甲州市	山梨市、笛吹市、甲州市間で相互に出水状況伝達
鎌田川	中北建設事務所	甲府市、甲斐市、中央市、昭和町	甲府市、甲斐市、中央市、昭和町間で相互に出水状況伝達
貢川	中北建設事務所	甲府市、甲斐市、中央市、昭和町	甲府市、甲斐市、中央市、昭和町間で相互に出水状況伝達
戸川	峡南建設事務所	富士川町	
桂川 (桂川強瀬)	富士・東部建設事務所	上野原市、大月市	上野原市と大月市間で相互に出水状況伝達
桂川 (城南橋)	富士・東部建設事務所	大月市、都留市	大月市と都留市間で相互に出水状況伝達
桂川 (深山橋)	富士・東部建設事務所	都留市	
桂川 (深山橋)	富士・東部建設事務所 吉田支所	西桂町、富士吉田市、忍野村、山中湖村	西桂町、富士吉田市、忍野村、山中湖村間で相互に出水状況伝達
宮川	富士・東部建設事務所 吉田支所	富士吉田市	
新名庄川	富士・東部建設事務所 吉田支所	忍野村	



令和4年度水防計画改正案新旧対照表（本編）

R3水防計画  
P21

表－1 報道機関電話番号

報道機関名	NHK (甲府放送局)	山梨放送	テレビ山梨	エフエム富士	甲府CATV	エフエム甲府
電話番号	055-255-2113	055-231-3232	055-232-1114	055-228-6969	055-251-7111	055-225-1171
FAX番号	055-254-5827	055-231-3157	055-237-4423	055-228-1128	055-253-6827	055-225-1190

表－1 報道機関電話番号

報道機関名	NHK (甲府放送局)	山梨放送	テレビ山梨	エフエム富士	日本ネットワークサービス	エフエム甲府
電話番号	055-255-2113	055-231-3232	055-232-1114	055-228-6969	055-251-7111	055-225-1171
FAX番号	055-254-5827	055-231-3157	055-237-4423	055-228-1128	055-253-6827	055-225-1190

R3水防計画  
P26

4 山梨県が行う水防警報

(1) 水防警報を行う河川名、区域

河川名	区域
荒川	左岸 甲府市山宮町483番地先金石橋から笛吹川合流点まで 右岸 甲斐市牛匂88番の1地先金石橋から笛吹川合流点まで
塩川	左岸 北杜市明野町上神取1666番の1地先から甲斐市宇津谷字滝沢5577番の1地先まで 右岸 北杜市須玉町東向1068番の1地先から韮崎市本町四丁目3125番地先まで
相川	左岸 甲府市古府中町6033番の6地先から甲府市宝二丁目1023番地先まで 右岸 甲府市塚原町7番の2地先から甲府市飯田五丁目659番地先まで
濁川	左岸 甲府市宝一丁目78番の2地先から甲府市下曾根町3304番地の2地先まで 右岸 甲府市宝一丁目70番の1地先から甲府市大津町1871番地の1地先まで
平等川	左岸 山梨市山根320番の1地先から甲府市上曾根町1839番地の3地先まで 右岸 山梨市山根340番地先から甲府市小曲町1505番地先まで
滝戸川	左岸 甲府市中畑町1237番の1地先から中央市高部1049番の2地先新滝戸川橋まで 右岸 甲府市心経寺町76番の2地先から中央市高部1922番の4地先新滝戸川橋まで
境川	左岸 笛吹市境川町藤袋885番地先から甲府市白井町950番の4地先白井河原橋まで 右岸 笛吹市境川町大窪7番の6地先から甲府市白井町2280番の1地先白井河原橋まで
坪川	左岸 南アルプス市上市之瀬117番の1地先から南アルプス市川西7番の1地先まで 右岸 南アルプス市上野226番の4地先から南巨摩郡富士川町大柵896番の1地先まで
滝沢川	左岸 南アルプス市桃園1601番の3地先から南アルプス市川東42番地先まで 右岸 南アルプス市上宮地472番の4地先から南アルプス市川西7番の1地先まで
芦川	左岸 西八代郡市川三郷町上野4816番地先から西八代郡市川三郷町市川大門2547番の1地先まで 右岸 西八代郡市川三郷町上野3799番の1地先から西八代郡市川三郷町市川大門3111番の2地先まで
釜無川	左岸 北杜市白州町花水字花水2249番の3地先花水坂橋から韮崎市水神一丁目4621番4地先武田橋まで 右岸 北杜市白州町台ヶ原字花水380番の2地先花水坂橋から韮崎市神山町鍋山字釜無河原218番169地先武田橋まで
御勅使川	左岸 南アルプス市須澤字清水174番の1地先源堰堤から韮崎市龍岡町下條南割字西原596番11地先御勅使川橋まで 右岸 南アルプス市駒場字東畑官有無番地地先源堰堤から南アルプス市六科字北新田448番の1地先御勅使川橋まで
重川	左岸 甲州市塩山上粟生野字長田1169番地先新千野橋から山梨市歌田字北河原1179番の2地先重川橋まで 右岸 甲州市塩山千野字下河原官有無番地地先新千野橋から山梨市下石森字雲林584番の5地先重川橋まで

4 山梨県が行う水防警報

(1) 水防警報を行う河川名、区域

水系	河川名	区域
富士川	荒川	左岸 甲府市山宮町483番地先金石橋から笛吹川合流点まで 右岸 甲斐市牛匂88番の1地先金石橋から笛吹川合流点まで
	塩川	左岸 北杜市明野町上神取1666番の1地先から甲斐市宇津谷字滝沢5577番の1地先まで 右岸 北杜市須玉町東向1068番の1地先から韮崎市本町四丁目3125番地先まで
	相川	左岸 甲府市古府中町6033番の6地先から甲府市宝二丁目1023番地先まで 右岸 甲府市塚原町7番の2地先から甲府市飯田五丁目659番地先まで
	濁川	左岸 甲府市宝一丁目78番の2地先から甲府市下曾根町3304番地の2地先まで 右岸 甲府市宝一丁目70番の1地先から甲府市大津町1871番地の1地先まで
	平等川	左岸 山梨市山根320番の1地先から甲府市上曾根町1839番地の3地先まで 右岸 山梨市山根340番地先から甲府市小曲町1505番地先まで
	滝戸川	左岸 甲府市中畑町1237番の1地先から中央市高部1049番の2地先新滝戸川橋まで 右岸 甲府市心経寺町76番の2地先から中央市高部1922番の4地先新滝戸川橋まで
	境川	左岸 笛吹市境川町藤袋885番地先から甲府市白井町950番の4地先白井河原橋まで 右岸 笛吹市境川町大窪7番の6地先から甲府市白井町2280番の1地先白井河原橋まで
	坪川	左岸 南アルプス市上市之瀬117番の1地先から南アルプス市川西7番の1地先まで 右岸 南アルプス市上野226番の4地先から南巨摩郡富士川町大柵896番の1地先まで
	滝沢川	左岸 南アルプス市桃園1601番の3地先から南アルプス市川東42番地先まで 右岸 南アルプス市上宮地472番の4地先から南アルプス市川西7番の1地先まで
	芦川	左岸 西八代郡市川三郷町上野4816番地先から西八代郡市川三郷町市川大門2547番の1地先まで 右岸 西八代郡市川三郷町上野3799番の1地先から西八代郡市川三郷町市川大門3111番の2地先まで
	釜無川	左岸 北杜市白州町花水字花水2249番の3地先花水坂橋から韮崎市水神一丁目4621番4地先武田橋まで 右岸 北杜市白州町台ヶ原字花水380番の2地先花水坂橋から韮崎市神山町鍋山字釜無河原218番169地先武田橋まで
	御勅使川	左岸 南アルプス市須澤字清水174番の1地先源堰堤から韮崎市龍岡町下條南割字西原596番11地先御勅使川橋まで 右岸 南アルプス市駒場字東畑官有無番地地先源堰堤から南アルプス市六



令和4年度水防計画改正案新旧対照表（本編）

R3水防計画 P27	日川	左岸 甲州市勝沼町上岩崎字狐原843番の1地先新祝橋から笛吹市一宮町田中字山之神133番の3地先日川橋まで 右岸 甲州市勝沼町勝沼字御所2520番の10地先新祝橋から山梨市一町田中字前田91番の2地先日川橋まで	重川	左岸 甲州市塩山上粟生野字長田1169番地先新千野橋から山梨市歌田字北河原1179番の2地先重川橋まで 右岸 甲州市塩山千野字下河原官有無番地地先新千野橋から山梨市下石森字雲林584番の5地先重川橋まで	
	鎌田川	左岸 甲斐市篠原字大冷間1163番地先から中央市今福字大角687番の1地先まで 右岸 甲斐市篠原字大冷間1155番の6地先から中央市今福字大角687番の1地先まで	日川	左岸 甲州市勝沼町上岩崎字狐原843番の1地先新祝橋から笛吹市一宮町田中字山之神133番の3地先日川橋まで 右岸 甲州市勝沼町勝沼字御所2520番の10地先新祝橋から山梨市一町田中字前田91番の2地先日川橋まで	
	貢川	左岸 甲斐市天狗沢字北河原389番の3地先から甲府市上石田二丁目2765番の1地先まで 右岸 甲斐市大久保字村前15番地先から甲府市上石田二丁目849番の1地先まで	鎌田川	左岸 甲斐市篠原字大冷間1163番地先から中央市今福字大角687番の1地先まで 右岸 甲斐市篠原字大冷間1155番の6地先から中央市今福字大角687番の1地先まで	
	戸川	左岸 南巨摩郡富士川町大久保字茶新居590番の1地先から南巨摩郡富士川町鯉沢字薄田340番の20地先まで 右岸 南巨摩郡富士川町小室字寺尾5765番の3地先から南巨摩郡富士川町鯉沢字新地835番の8地先まで	貢川	左岸 甲斐市天狗沢字北河原389番の3地先から甲府市上石田二丁目2765番の1地先まで 右岸 甲斐市大久保字村前15番地先から甲府市上石田二丁目849番の1地先まで	
			戸川	左岸 南巨摩郡富士川町大久保字茶新居590番の1地先から南巨摩郡富士川町鯉沢字薄田340番の20地先まで 右岸 南巨摩郡富士川町小室字寺尾5765番の3地先から南巨摩郡富士川町鯉沢字新地835番の8地先まで	
			相模川	桂川	左岸 南都留郡山中湖村山中字梁尻1421番25地先から上野原市上野原字境川14番地先まで 右岸 南都留郡山中湖村山中字梁尻1465番1地先から上野原市鶴島字廻り戸131番2地先まで
				宮川	左岸 富士吉田市松山字下水之入1877番地先から富士吉田市富士見六丁目5944番1地先まで 右岸 富士吉田市上吉田字下り山4627番地先から富士吉田市下吉田東四丁目4691番1地先まで
				新名庄川	左岸 南都留郡忍野村内野字中村667番地先から南都留郡忍野村忍草字下屋敷175番2地先まで 右岸 南都留郡忍野村内野字中原1633番地先から南都留郡忍野村忍草字下屋敷173番2地先まで



R3水防計画  
P27

(2) 水防警報の対象となる基準観測所

河川名	基準観測所名	水防団待機水位	氾濫注意水位	避難判断水位	氾濫危険水位	計画高水位
荒川	荒川	1.80	3.00	3.40	4.00	4.00
塩川	岩根橋	0.80	1.70	2.10	2.50	3.00
相川	相川三之橋	0.80	1.50	1.60	1.90	2.60
濁川	濁川	1.50	2.00	2.50	3.00	3.74
平等川	平等川	1.20	1.70	2.10	2.40	2.40
滝戸川	下曾根	0.70	0.90	1.20	1.40	2.15
境川	境川橋	0.90	1.20	1.40	1.60	3.10
坪川	坪川	1.80	3.20	3.80	4.30	4.70
滝沢川	小笠原橋	1.10	1.30	1.30	1.50	2.84
芦川	芦川橋	0.50	0.80	1.30	1.40	2.10
釜無川	穴山橋	1.10	1.70	1.70	2.30	2.80
	国界橋	1.70	2.90	4.00	4.60	4.40
御勅使川	御勅使上橋	1.60	2.00	2.00	2.80	4.60
重川	重川	0.70	1.20	1.40	1.60	1.70
	赤尾堰堤下	1.10	1.80	3.00	3.10	2.70
日川	葡萄橋	0.80	1.40	2.40	2.80	2.10
鎌田川	鎌田川	3.30	4.60	5.30	5.70	6.60
貢川	貢川	1.40	2.10	2.40	2.70	2.90
戸川	戸川橋	1.40	2.30	2.90	3.10	3.40

(3) 水防警報の発表形式

発表形式は、**附表第15表**のとおり。

(2) 水防警報の対象となる基準観測所

水系	河川名	基準観測所名	水防団待機水位	氾濫注意水位	避難判断水位	氾濫危険水位	計画高水位
富士川	荒川	荒川	1.80	3.00	3.40	4.00	4.00
	塩川	岩根橋	0.80	1.70	2.10	2.50	3.00
	相川	相川三之橋	0.80	1.50	1.60	1.90	2.60
	濁川	濁川	1.50	2.00	2.50	3.00	3.74
	平等川	平等川	1.20	1.70	2.10	2.40	2.40
	滝戸川	下曾根	0.70	0.90	1.20	1.40	2.15
	境川	境川橋	0.90	1.20	1.40	1.60	3.10
	坪川	坪川	1.80	3.20	3.80	4.30	4.70

富士川	滝沢川	小笠原橋	1.10	1.30	1.30	1.50	2.84
	芦川	芦川橋	0.50	0.80	1.30	1.40	2.10
	釜無川	穴山橋	1.10	1.70	1.70	2.30	2.80
		国界橋	1.70	2.90	4.00	4.60	4.40
	御勅使川	御勅使上橋	1.60	2.00	2.00	2.80	4.60
	重川	重川	0.70	1.20	1.40	1.60	1.70
		赤尾堰堤下	1.10	1.80	3.00	3.10	2.70
	日川	葡萄橋	0.80	1.40	2.40	2.80	2.10
	鎌田川	鎌田川	3.30	4.60	5.30	5.70	6.60
	貢川	貢川	1.40	2.10	2.40	2.70	2.90
	戸川	戸川橋	1.40	2.30	2.90	3.10	3.40
	相模川	桂川	桂川強瀬	1.60	2.80	3.60	4.20
城南橋			1.50	2.00	3.60	4.00	4.00
深山橋			1.40	2.10	2.20	2.60	3.00
宮川		宮川橋	0.60	0.80	1.50	2.20	3.00
新名庄川		鶴ヶ池橋	1.10	1.50	1.60	1.80	2.60

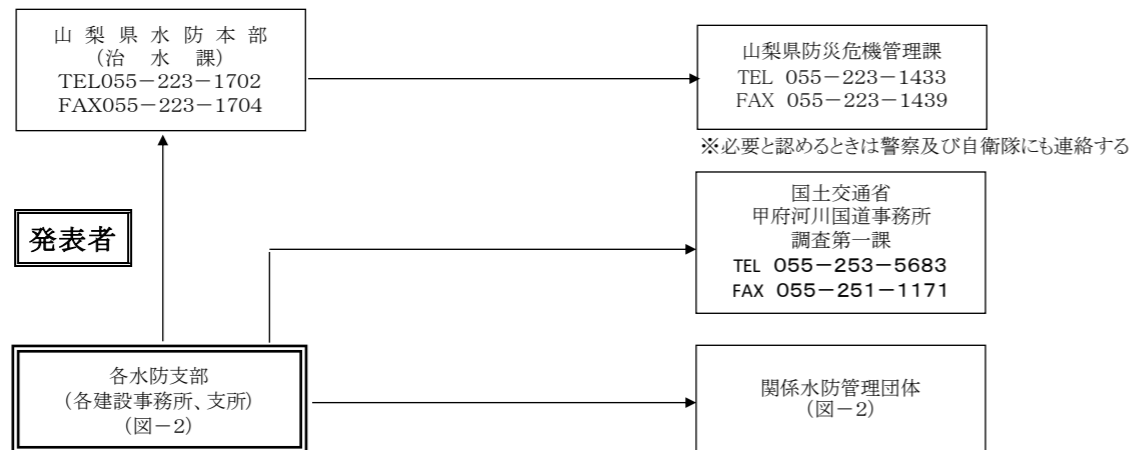
(3) 水防警報の発表形式

発表形式は、富士川水系は**附表第15表**、相模川水系は**附表第15表-1**のとおり。

R3水防計画  
P28

(4) 水防警報の伝達経路及び手段

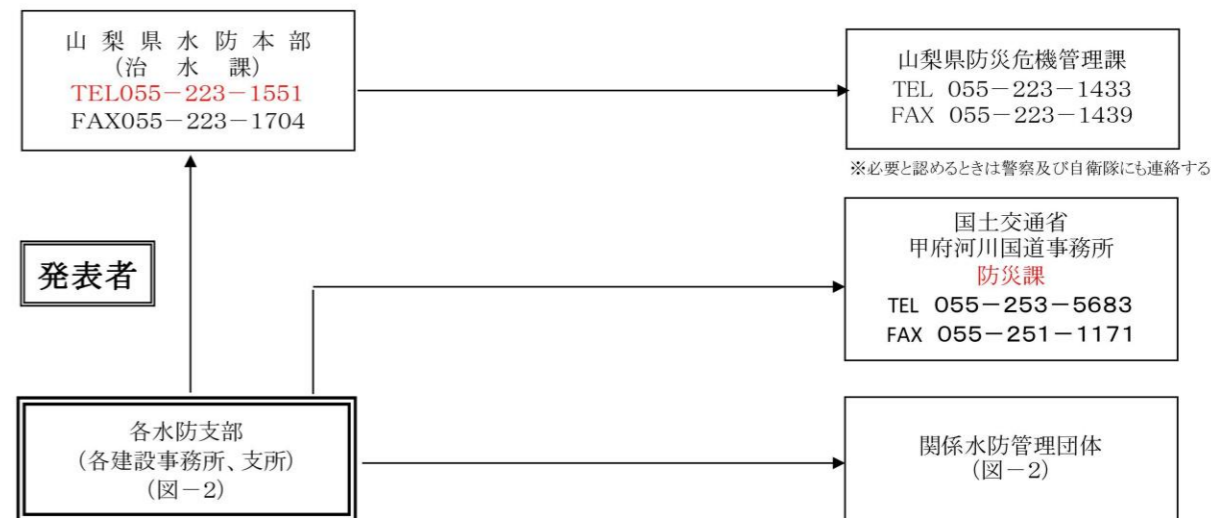
図-1 富士川水系各河川の水防警報連絡系統図



(記載なし)

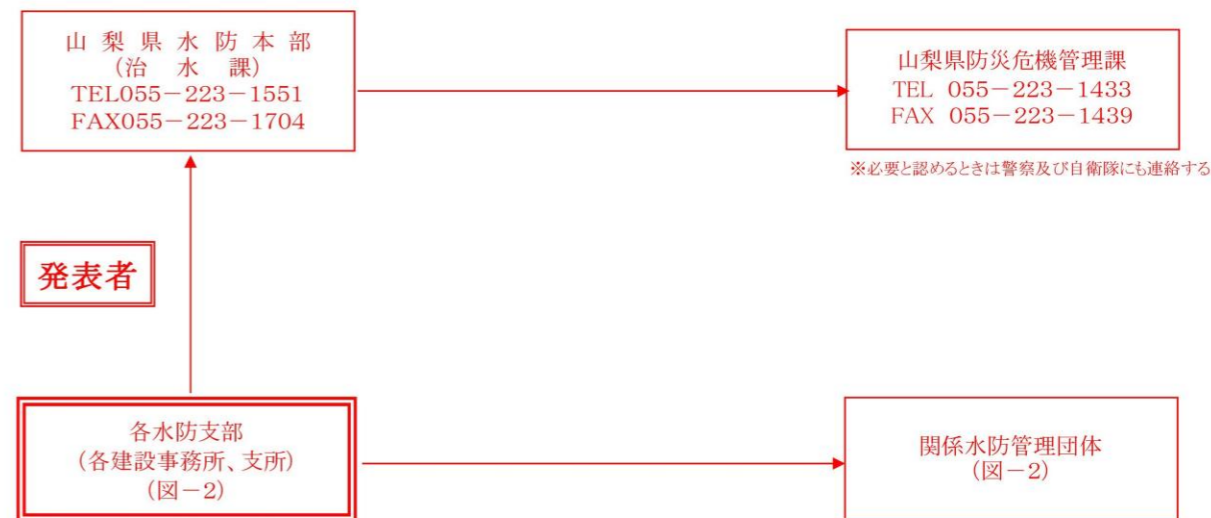
(4) 水防警報の伝達経路及び手段

図-1 富士川水系各河川の水防警報連絡系統図



(今回追加)

図-1-1 相模川水系各河川の水防警報連絡系統図

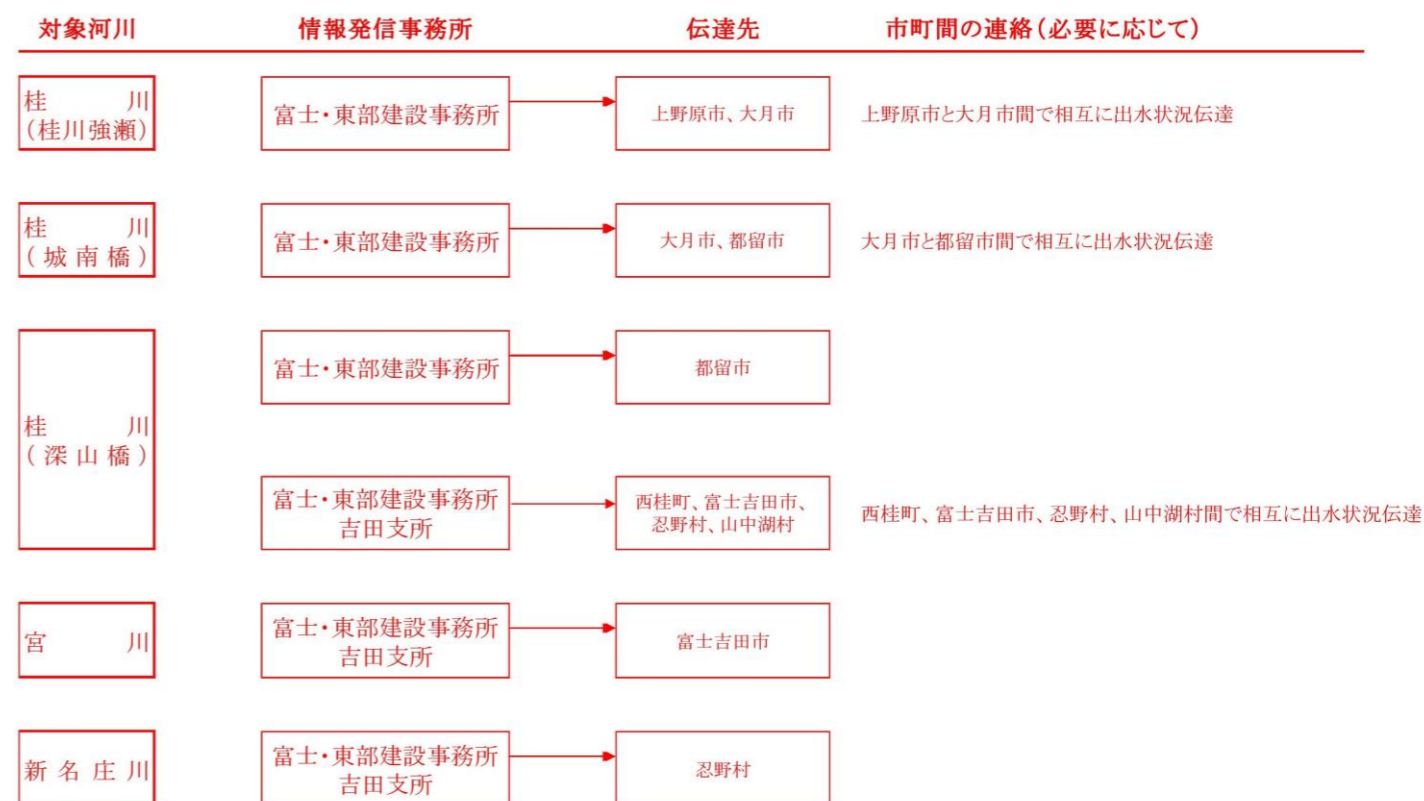


R3水防計画  
記載なし

（記載なし）

（今回追加）

図-2-1 相模川水系各河川の水防本部(県)から水防管理者等への通知及び周知系統図





## 第5章 水位等の観測、通報及び公表

### 第1節 水位の観測、通報及び公表

#### 1 水位観測地点

県内の水位観測地点は、県管理の水位観測所が 61 箇所あるほか、国土交通省管理の水位観測所が 11 箇所ある。

また、洪水時の観測に特化し、大雨で水位が上昇した際に観測を開始する危機管理型（簡易型）水位計を設置している。

詳細は、[附表第16-1表](#)及び[附表第17表](#)のとおりである。

#### 2 水位の通報

水防法第12条により、都道府県知事は量水標等の示す水位が水防団待機水位（通報水位）を超えるとき、氾濫注意水位（警戒水位）を超えるときは、その水位の状況を水防管理団体等の関係者に通報しなければならない。その連絡は[附表第18表](#)をもって行う。

なお、水防警報河川においては、水防団待機水位及び氾濫注意水位超過の通報については、水防警報（[附表第15表](#)）をもって代えることができるものとする。

また、洪水予報河川及び水位周知河川においては、下記のタイミングで所管建設事務所（支所）長が該当市町村長に直接電話で河川水位の情報提供を行う（ホットライン）。

- ① 洪水予報河川は、洪水予報（氾濫警戒情報）を発表（[附表第10表](#)）するとき
  - 1) 避難判断水位に到達し、さらに水位の上昇が見込まれるとき
  - 2) 避難判断水位に到達し、今後、氾濫危険水位への到達が見込まれるとき
  - 3) 避難判断水位の到達前の段階で、氾濫危険水位への到達が見込まれるとき
- ② 水位周知河川は、水位情報を通知（[附表第12表](#)）するとき
  - 1) 避難判断水位に到達し、さらに水位の上昇が見込まれるとき

#### 3 水位の公表

県管理の水位観測所の水位状況は、次の方法で水位状況を公表するものとする。  
山梨県総合河川情報システム (<http://www3.pref.yamanashi.jp/yamanashiweb/>)

国土交通省管理の水位観測所の水位状況は、次の方法で水位状況を公表するものとする。  
富士川水系情報提供システム (<http://kofu-river-bosai.ktr.mlit.go.jp/>)

危機管理型（簡易型）水位計の水位状況は、次の方法で水位状況を公表するものとする。  
川の水位情報 (<https://k.river.go.jp/>)

#### 4 欠測時の措置

- (1) 量水標管理者は、自らの管理に係る観測所等において欠測等が生じ、水位の通報及び公表ができない状況であることが判明した場合は、速やかに欠測等の原因を究明し早期の復旧に努めるとともに、その状況を関係機関等に速やかに周知すること。
- (2) 欠測等により水位の通報及び公表ができない観測所を代替する観測所がある場合は、併せて関係機関等に周知すること。

## 第5章 水位等の観測、通報及び公表

### 第1節 水位の観測、通報及び公表

#### 1 水位観測地点

県内の水位観測地点は、県管理の水位観測所が 62 箇所あるほか、国土交通省管理の水位観測所が 11 箇所ある。

また、洪水時の観測に特化し、大雨で水位が上昇した際に観測を開始する危機管理型（簡易型）水位計を設置している。

詳細は、[附表第16-1表](#)及び[附表第17表](#)のとおりである。

#### 2 水位の通報

水防法第12条により、都道府県知事は量水標等の示す水位が水防団待機水位（通報水位）を超えるとき、氾濫注意水位（警戒水位）を超えるときは、その水位の状況を水防管理団体等の関係者に通報しなければならない。その連絡は[附表第18表](#)をもって行う。

なお、水防警報河川においては、水防団待機水位及び氾濫注意水位超過の通報については、水防警報（[附表第15表](#)、[附表第15表-1](#)）をもって代えることができるものとする。

また、洪水予報河川及び水位周知河川においては、下記のタイミングで所管建設事務所（支所）長が該当市町村長に直接電話で河川水位の情報提供を行う（ホットライン）。

- ① 洪水予報河川は、洪水予報（氾濫警戒情報）を発表（[附表第10表](#)）するとき
  - 1) 避難判断水位に到達し、さらに水位の上昇が見込まれるとき
  - 2) 避難判断水位に到達し、今後、氾濫危険水位への到達が見込まれるとき
  - 3) 避難判断水位の到達前の段階で、氾濫危険水位への到達が見込まれるとき
- ② 水位周知河川は、水位情報を通知（[附表第12表](#)、[附表第12表-1](#)）するとき
  - 1) 避難判断水位に到達し、さらに水位の上昇が見込まれるとき

#### 3 水位の公表

県管理の水位観測所の水位状況は、次の方法で水位状況を公表するものとする。  
山梨県総合河川情報システム (<http://www3.pref.yamanashi.jp/yamanashiweb/>)

国土交通省管理の水位観測所の水位状況は、次の方法で水位状況を公表するものとする。  
富士川水系情報提供システム (<http://kofu-river-bosai.ktr.mlit.go.jp/>)

危機管理型（簡易型）水位計の水位状況は、次の方法で水位状況を公表するものとする。  
川の水位情報 (<https://k.river.go.jp/>)

#### 4 欠測時の措置

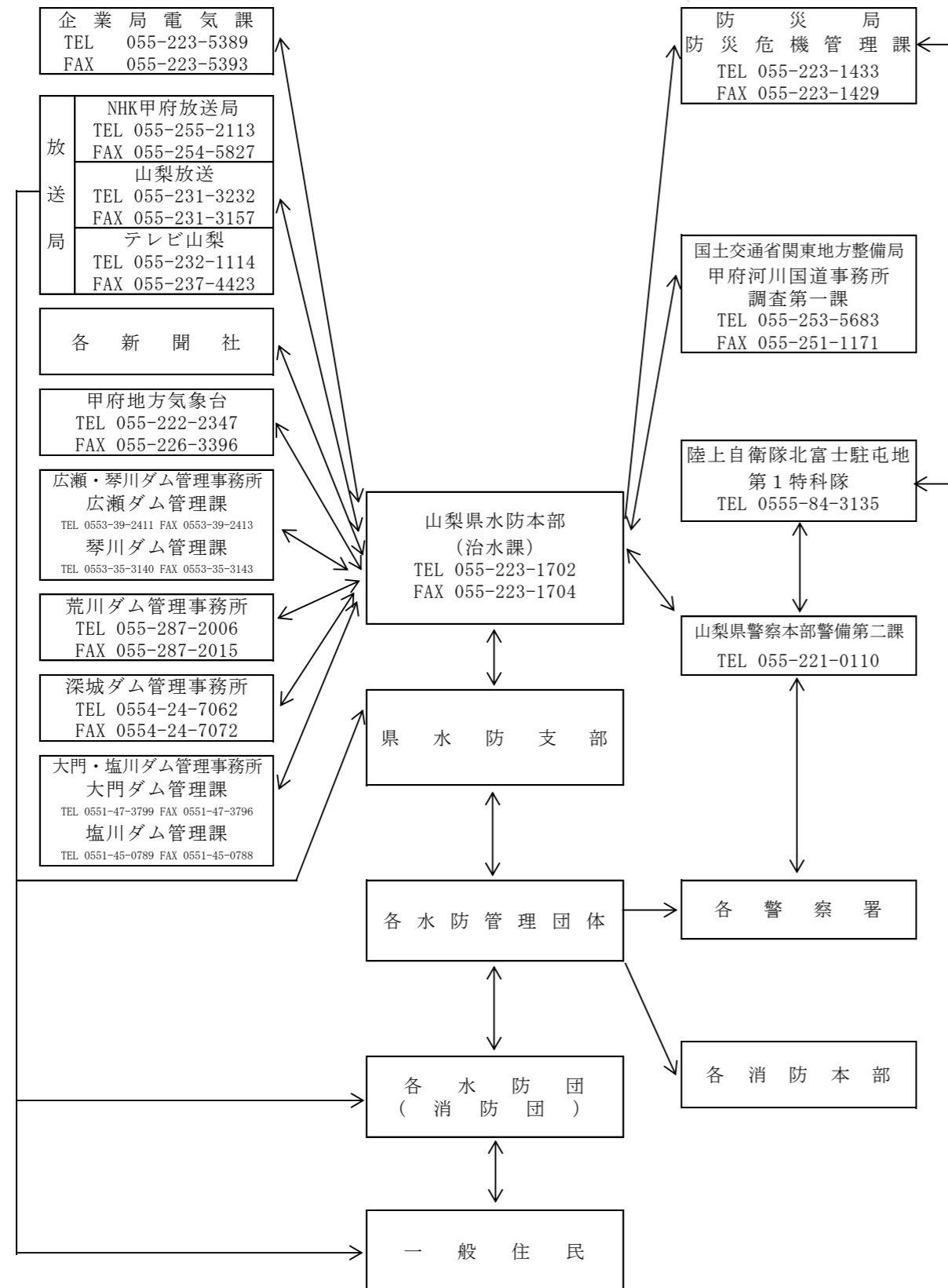
- (1) 量水標管理者は、自らの管理に係る観測所等において欠測等が生じ、水位の通報及び公表ができない状況であることが判明した場合は、速やかに欠測等の原因を究明し早期の復旧に努めるとともに、その状況を関係機関等に速やかに周知すること。
- (2) 欠測等により水位の通報及び公表ができない観測所を代替する観測所がある場合は、併せて関係機関等に周知すること。

R3水防計画  
P36

第8章 通信連絡

第2節 水防管理団体の通信連絡

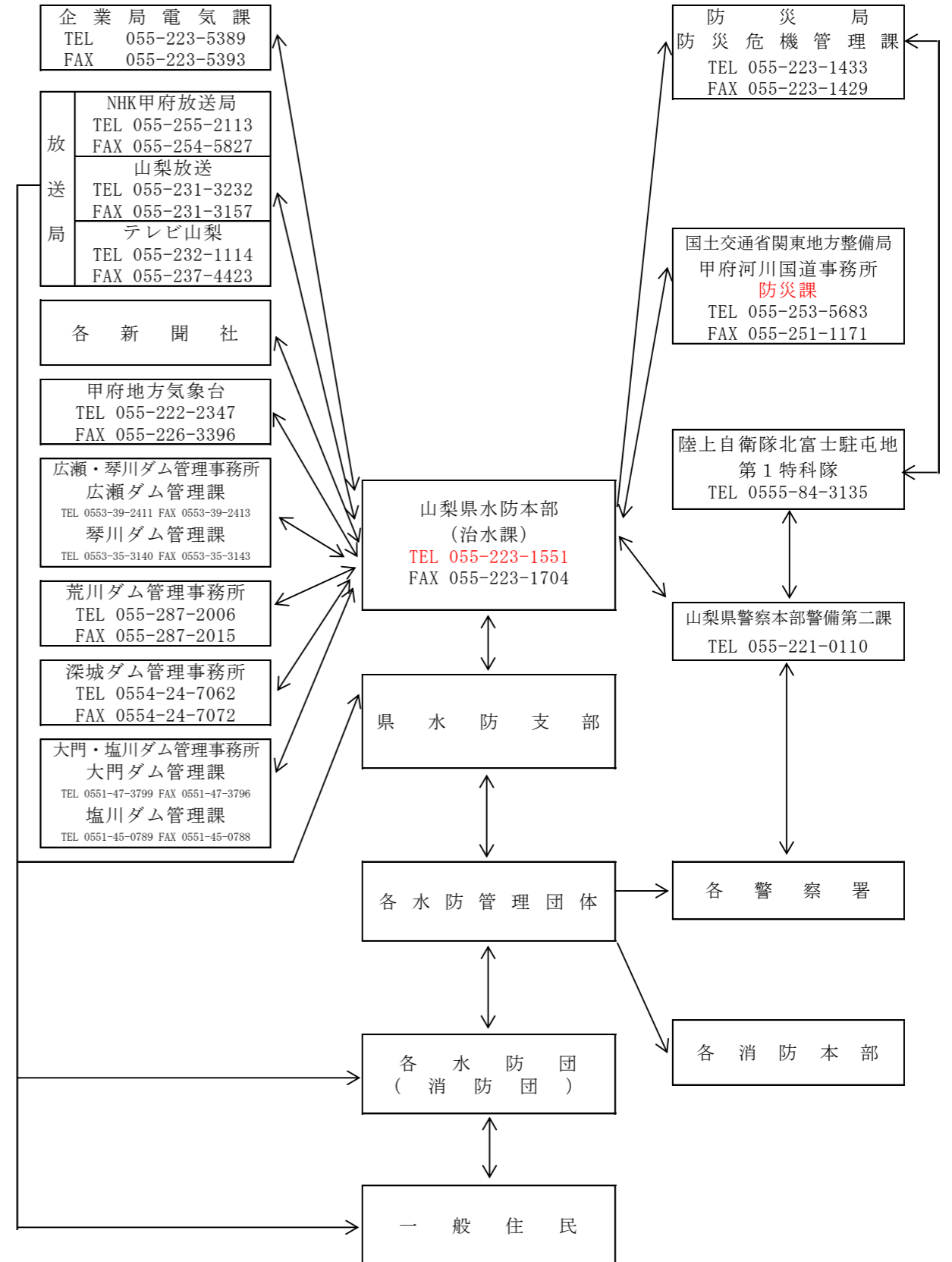
連絡系統図



第8章 通信連絡

第2節 水防管理団体の通信連絡

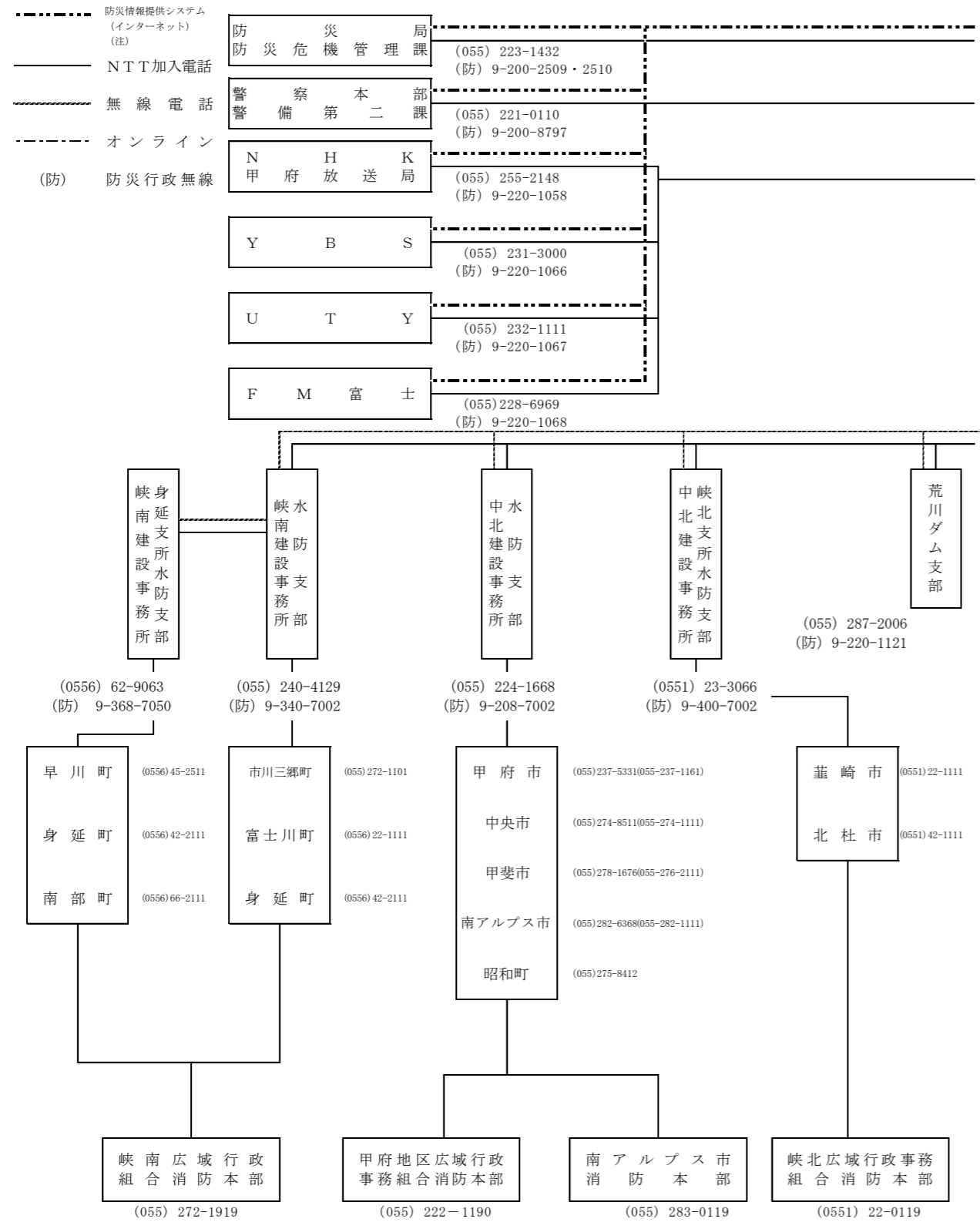
連絡系統図



R3水防計画  
P37

水防連絡通信網図

水 防 連 絡

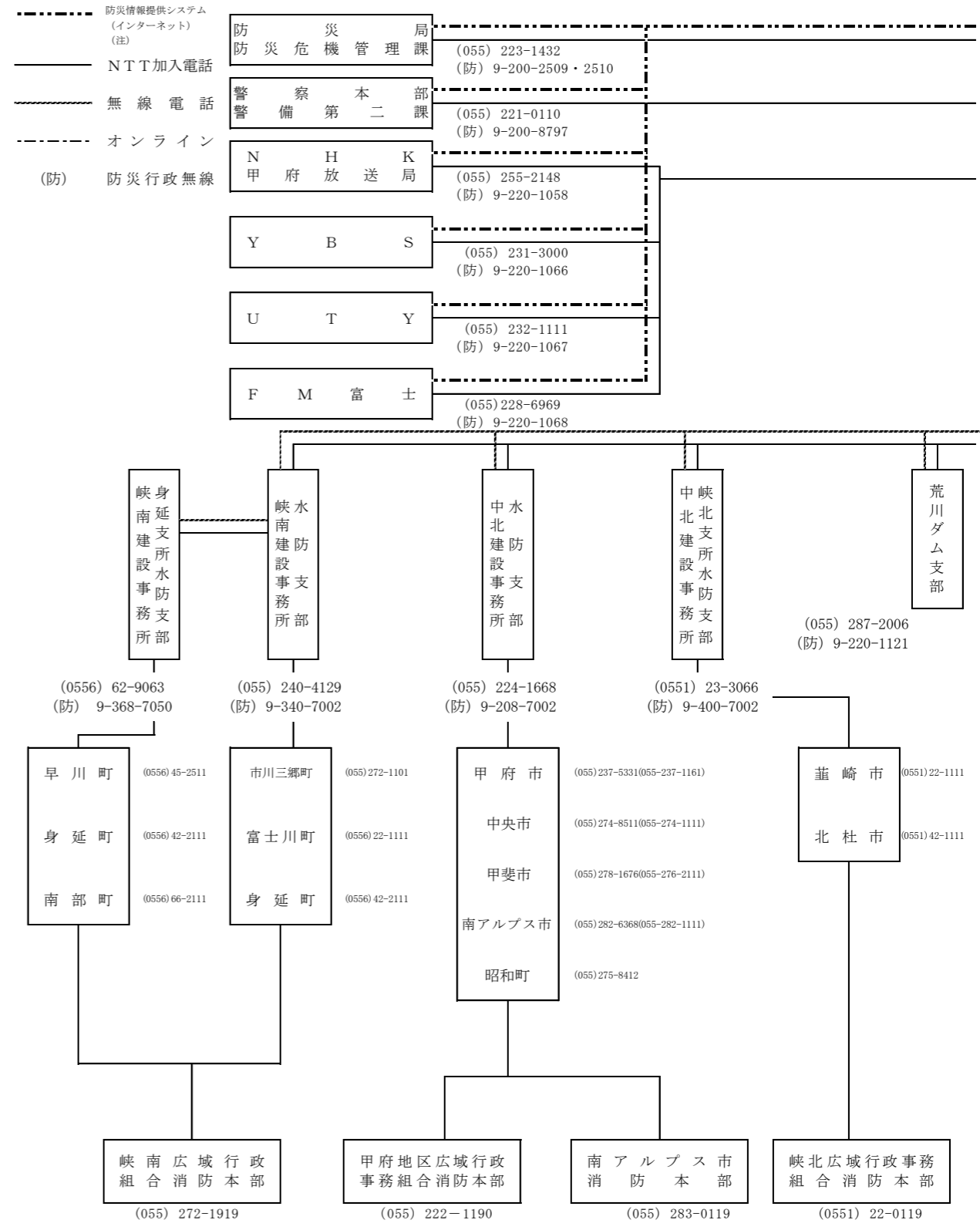


(注) 地域における防災気象情報の利用を促進し、気象災害による被害の防止・軽減により一層貢献するため、インターネットを活用したシステムにより県市町村や防災関係機関等に提供している補助伝達手段である。

水防連絡通信網図

本頁変更なし

水 防 連 絡



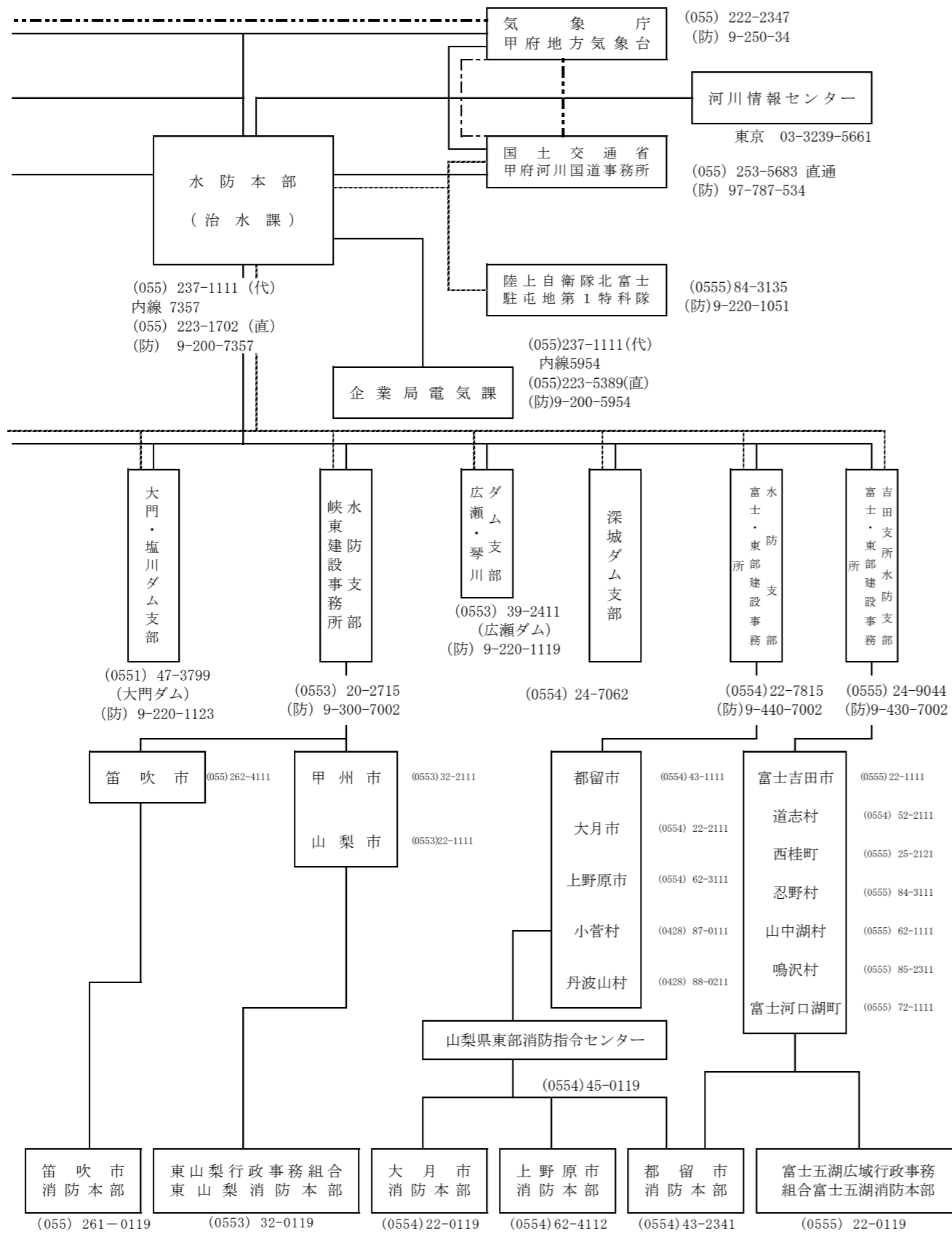
(注) 地域における防災気象情報の利用を促進し、気象災害による被害の防止・軽減により一層貢献するため、インターネットを活用したシステムにより県市町村や防災関係機関等に提供している補助伝達手段である。



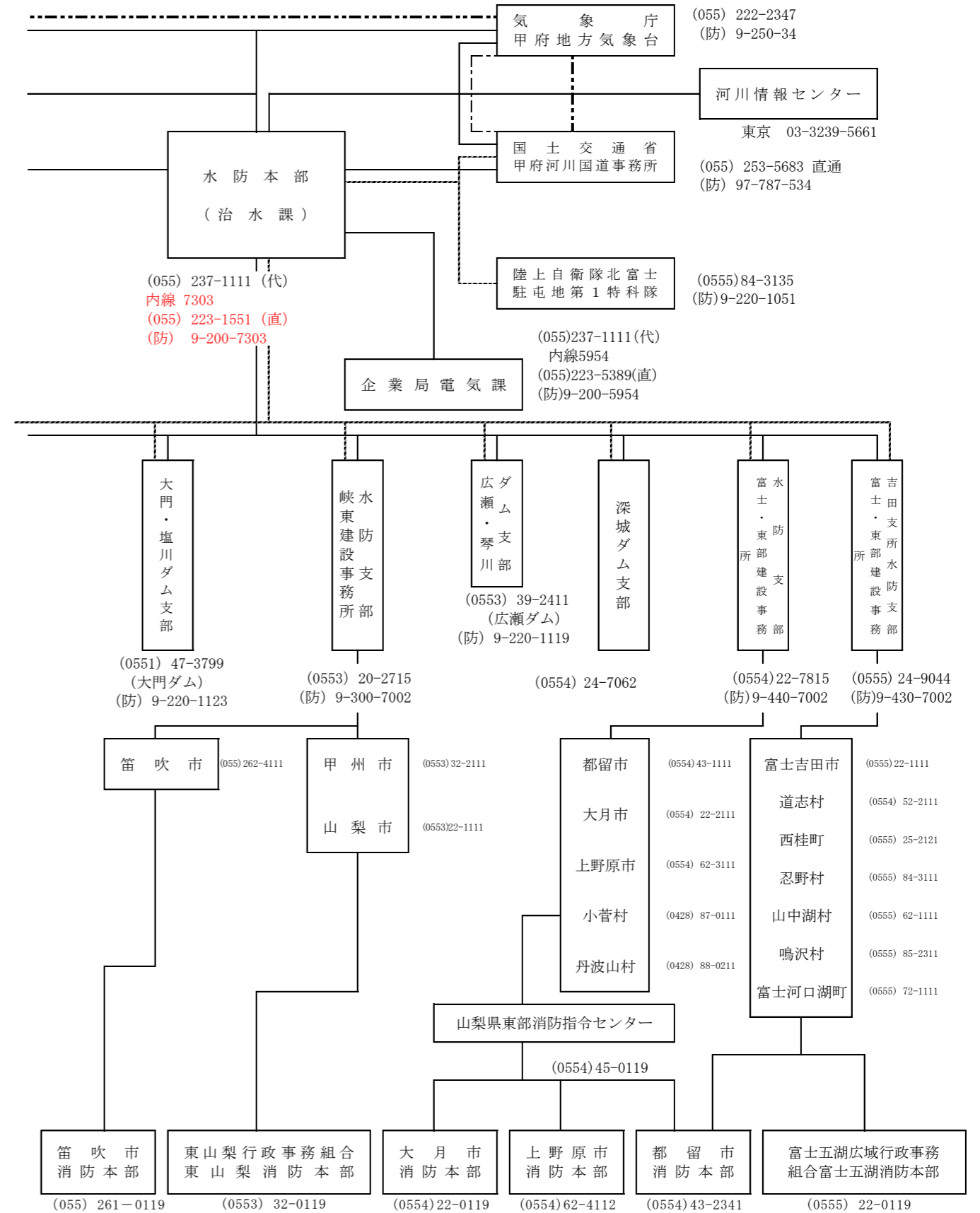
令和4年度水防計画改正案新旧対照表（本編）

R3水防計画  
P38

通 信 網 図



通 信 網 図



R3水防計画  
P41

水防団体連絡先一覧

水防管理団体 連絡先一覧

市町村名	担当部課名	NTT電話	NTTFAX	国直轄河川		県管理河川	
				洪水予報	水位周知	洪水予報	水位周知
1 甲府市	建設部まち保全室 道路河川課	(水防管理団体)	055-237-5842	055-227-8067	○	○	○
	企画部 危機管理室防災企画課	(避難勧告発令担当)	055-237-5331	055-237-9911			
2 山梨市	防災危機管理課	(水防管理団体)	0553-22-1111	0553-23-2800	○	○	○
	防災危機管理課	(避難勧告発令担当)	0553-22-1111	0553-23-2800			
3 韮崎市	総務課	(水防管理団体)	0551-22-1111	0551-22-8479	○	○	○
	総務課	(避難勧告発令担当)	0551-22-1111	0551-22-8479			
4 南アルプス市	道路整備課	(水防管理団体)	055-282-6368	055-282-6319	○	○	○
	消防課	(水防管理団体)	055-282-7214	055-282-6495			
	危機管理室	(避難勧告発令担当)	055-282-6494	055-282-1122			
5 北杜市	地域課	(水防管理団体)	0551-42-1323	0551-42-1122			○
	地域課	(避難勧告発令担当)	0551-42-1323	0551-42-1122			
6 甲斐市	総務部	(水防管理団体)	055-278-1676	055-276-7215	○	○	○
	防災危機管理課	(避難勧告発令担当)	055-278-1676	055-276-7215			
7 笛吹市	建設部 土木課	(水防管理団体)	055-261-3333	055-261-6054	○	○	○
	総務部 総務課 消防防災担当	(避難勧告発令担当)	055-261-3361	055-261-1301			
	総務課 行政・防災担当	(水防管理団体)	0553-32-5041	0553-32-1818			○
8 甲州市	総務課	(水防管理団体)	0553-32-5041	0553-32-1818			○
	行政・防災担当	(避難勧告発令担当)	0553-32-5041	0553-32-1818			
9 中央市	危機管理課	(水防管理団体)	055-274-8519	055-274-7130	○	○	○
	危機管理課	(避難勧告発令担当)	055-274-8519	055-274-7130			
10 市川三郷町	土木整備課 公共土木係	(水防管理団体)	055-272-6090	055-272-5601	○		○
	防災課 防災防犯係	(水防管理団体)	055-272-1175	055-272-2525			
	防災課 防災防犯係	(避難勧告発令担当)	055-272-1175	055-272-2525			
11 身延町	建設課 公共土木担当	(水防管理団体)	0556-42-4808	0556-42-2127	○	○	
	交通防災課 交通防災担当	(避難勧告発令担当)	0556-42-4809	0556-42-2127			
12 南部町	建設課	(水防管理団体)	0556-66-3408	0556-66-2190	○		
	交通防災課	(避難勧告発令担当)	0556-66-3417	同上			
13 富士川町	防災課	(水防管理団体)	0556-22-7218	0556-22-7218	○		○
	防災課	(避難勧告発令担当)	0556-22-7218	0556-22-7218			
14 昭和町	建設課	(水防管理団体)	055-275-8412	055-275-5250	○		○
	建設課	(避難勧告発令担当)	055-275-8154	055-275-2109			

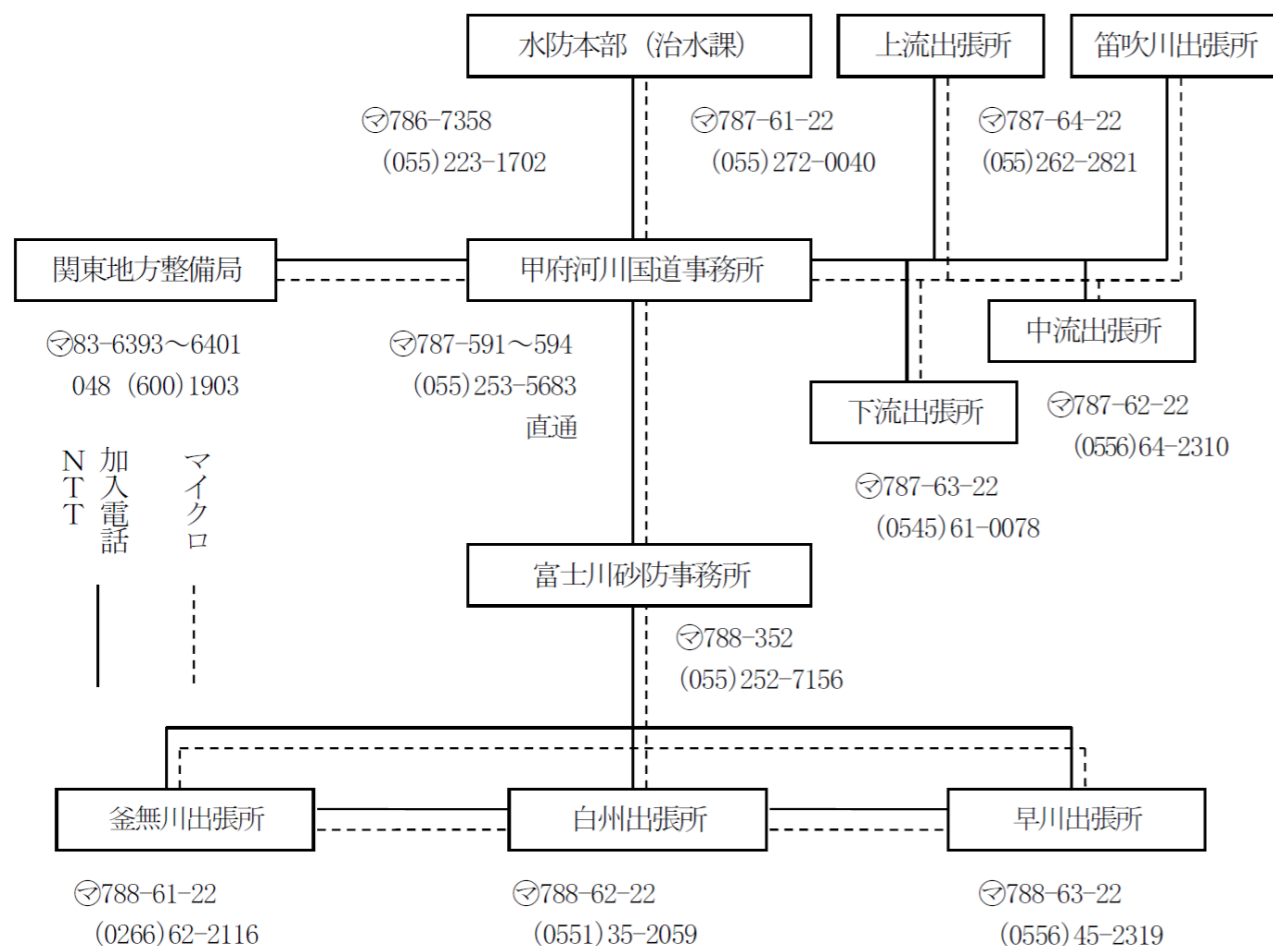
水防団体連絡先一覧

水防管理団体 連絡先一覧

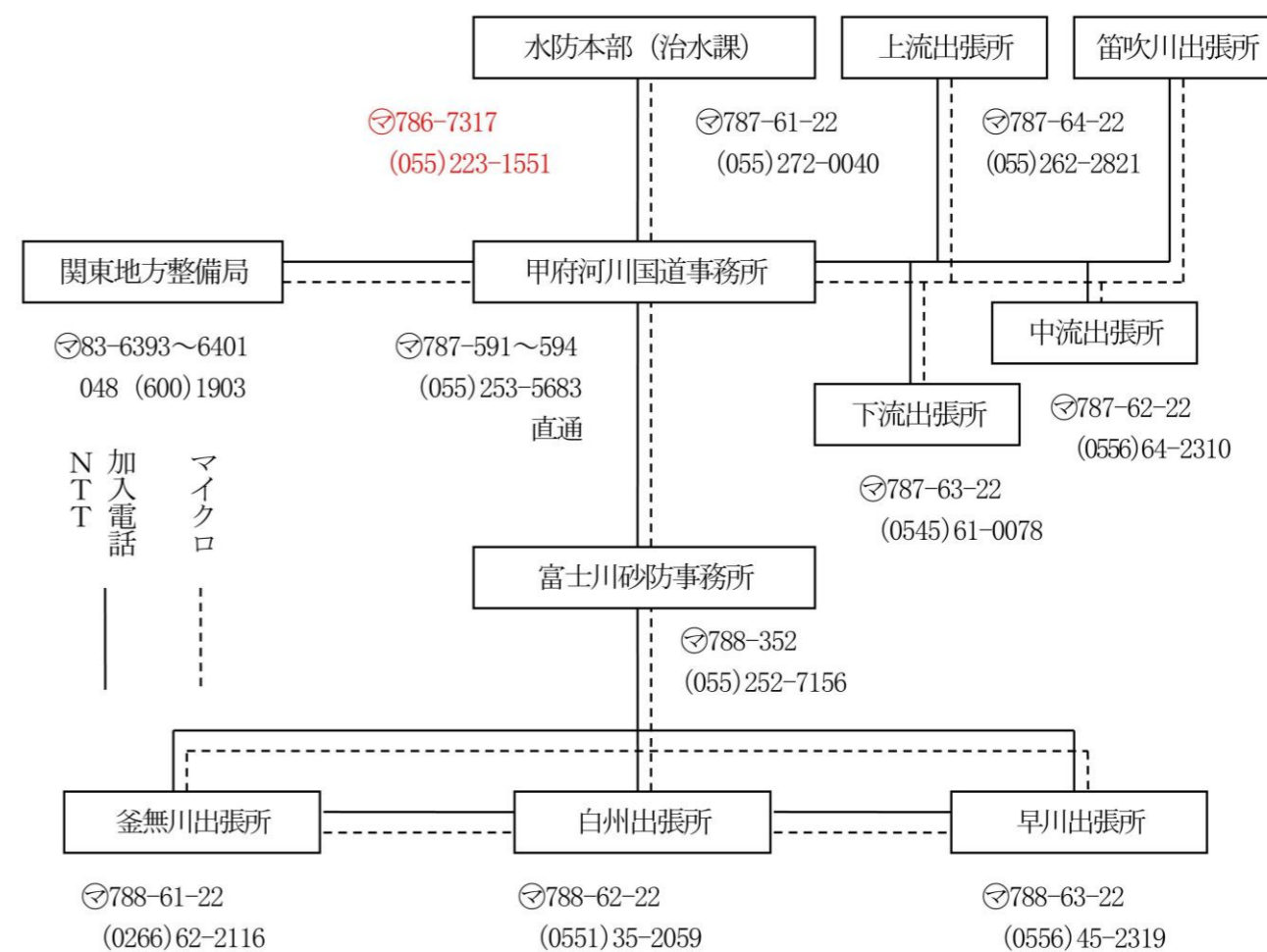
市町村名	担当部課名	NTT電話	NTTFAX	国直轄河川		県管理河川	
				洪水予報	水位周知	洪水予報	水位周知
1 甲府市	まちづくり部まち整備室 道路河川課	(水防管理団体)	055-237-5842	055-227-8067	○		○
	市長直轄組織 危機管理室防災企画課	(避難指示発令担当)	055-237-5331	055-237-9911			
2 山梨市	防災危機管理課	(水防管理団体)	0553-22-1111	0553-23-2800	○	○	○
	防災危機管理課	(避難指示発令担当)	0553-22-1111	0553-23-2800			
3 韮崎市	総務課	(水防管理団体)	0551-22-1111	0551-22-8479	○	○	○
	総務課	(避難指示発令担当)	0551-22-1111	0551-22-8479			
4 南アルプス市	道路整備課	(水防管理団体)	055-282-6368	055-282-6319	○	○	○
	消防課	(水防管理団体)	055-282-7214	055-282-6495			
	防災危機管理課	(避難指示発令担当)	055-282-6494	055-282-1122			
5 北杜市	建設部道路河川課	(水防管理団体)	0551-42-1323	0551-42-1122			○
	総務部消防防災課	(避難指示発令担当)	0551-42-1323	0551-42-1122			
6 甲斐市	防災危機管理課	(水防管理団体)	055-278-1676	055-276-2047	○	○	○
	防災危機管理課	(避難指示発令担当)	055-278-1676	055-276-2047			
7 笛吹市	建設部 土木課	(水防管理団体)	055-261-3333	055-261-3335	○	○	○
	総務部 防災危機管理課 消防防災担当	(避難指示発令担当)	055-261-3361	055-262-4115			
	総務課 行政・防災担当	(水防管理団体)	0553-32-5041	0553-32-1818			○
8 甲州市	総務課	(水防管理団体)	0553-32-5041	0553-32-1818			○
	行政・防災担当	(避難指示発令担当)	0553-32-5041	0553-32-1818			
9 中央市	危機管理課	(水防管理団体)	055-274-8519	055-274-7130	○		○
	危機管理課	(避難指示発令担当)	055-274-8519	055-274-7130			
10 市川三郷町	土木整備課 公共土木係	(水防管理団体)	055-272-6090	055-272-5601	○		○
	防災課 防災防犯係	(水防管理団体)	055-272-1175	055-272-2525			
	防災課 防災防犯係	(避難指示発令担当)	055-272-1175	055-272-2525			
11 身延町	建設課 公共土木担当	(水防管理団体)	0556-42-4808	0556-42-2127	○	○	
	交通防災課 交通防災担当	(避難指示発令担当)	0556-42-4809	0556-42-2127			
12 南部町	建設課	(水防管理団体)	0556-66-3408	0556-66-2190	○		
	交通防災課	(避難指示発令担当)	0556-66-3417	同上			
13 富士川町	防災課	(水防管理団体)	0556-22-7218	0556-22-7218	○		○
	防災課	(避難指示発令担当)	0556-22-7218	0556-22-7218			
14 昭和町	企画財政課	(水防管理団体)	055-275-8412	055-275-5250	○		○
	企画財政課	(避難指示発令担当)	055-275-8154	055-275-2109			
15 上野原市	建設課 管理担当	(水防管理団体)	0554-62-3123	0554-62-1086			○
	危機管理室 危機管理担当	(避難指示発令担当)	0554-62-3145	0554-62-5333			
16 大月市	建設課	(水防管理団体)	0554-20-1839	0554-20-1533			○
	総務管理課	(避難指示発令担当)	0554-23-8008	0554-23-1216			
17 都留市	総務課危機管理担当	(水防管理団体)	0554-46-0111	0554-43-5049			○
	総務課危機管理担当	(避難指示発令担当)	0554-46-0111	0554-43-5049			
18 西桂町	建設水道課	(水防管理団体)	0555-25-2121	0555-20-2015			○
	総務課	(避難指示発令担当)	0555-25-2121	0555-20-2015			
19 富士吉田市	安全対策課	(水防管理団体)	0555-22-1111	0555-22-1030			○
	安全対策課	(避難指示発令担当)	0555-22-1111	0555-22-1030			
20 忍野村	建設課	(水防管理団体)	0555-84-7793	0555-84-7805			○
	総務課	(避難指示発令担当)	0555-84-7791	0555-84-3717			
21 山中湖村	村土整備課 建設係	(水防管理団体)	0555-62-9975	0555-62-0827			○
	総務課 危機管理係	(避難指示発令担当)	0555-62-1111	0555-62-3088			

R3水防計画  
P42

第4節 国土交通省機関の通信施設



第4節 国土交通省機関の通信施設





R3水防計画  
P60

第16章 浸水想定区域等における円滑かつ迅速な避難の確保及び浸水の防止のための措置

第1節 洪水対応

1 洪水浸水想定区域の指定状況

・ 県指定河川

水系名	河川名	浸水想定区域公表時点	浸水想定区域公表HPアドレス		
富士川	荒川	平成29年7月31日	http://www3.pref.yamanashi.jp/yamanashiweb/  https://www.pref.yamanashi.jp/chisui/index.html		
富士川	塩川				
富士川	相川				
富士川	濁川				
富士川	平等川				
富士川	滝戸川				
富士川	境川				
富士川	坪川				
富士川	滝沢川				
富士川	芦川				
富士川	釜無川			令和元年6月24日	
富士川	御勅使川				
富士川	重川				
富士川	日川				
富士川	鎌田川	令和3年3月25日			
富士川	貢川				
富士川	戸川				

第16章 浸水想定区域等における円滑かつ迅速な避難の確保及び浸水の防止のための措置

第1節 洪水対応

1 洪水浸水想定区域の指定状況

・ 県指定河川

水系名	河川名	浸水想定区域公表時点	浸水想定区域公表HPアドレス		
富士川	荒川	平成29年7月31日	http://www3.pref.yamanashi.jp/yamanashiweb/  https://www.pref.yamanashi.jp/chisui/index.html		
富士川	塩川				
富士川	相川				
富士川	濁川				
富士川	平等川				
富士川	滝戸川				
富士川	境川				
富士川	坪川				
富士川	滝沢川				
富士川	芦川				
富士川	釜無川			令和元年6月24日	
富士川	御勅使川				
富士川	重川				
富士川	日川				
富士川	鎌田川	令和3年3月25日			
富士川	貢川				
富士川	戸川				
相模川	桂川	令和4年9月1日			
相模川	宮川				
相模川	新名庄川	令和4年度末予定			