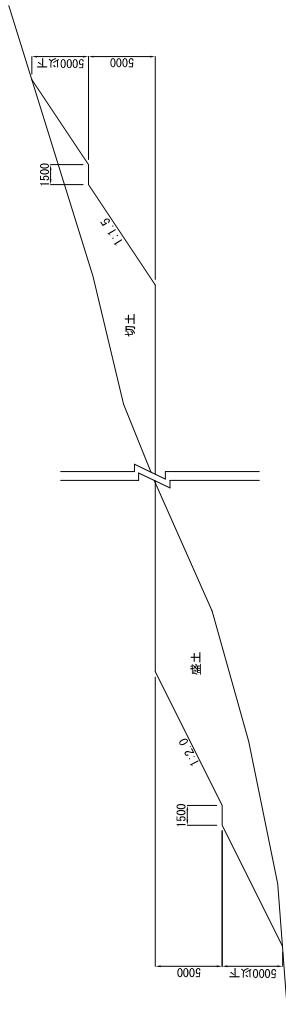
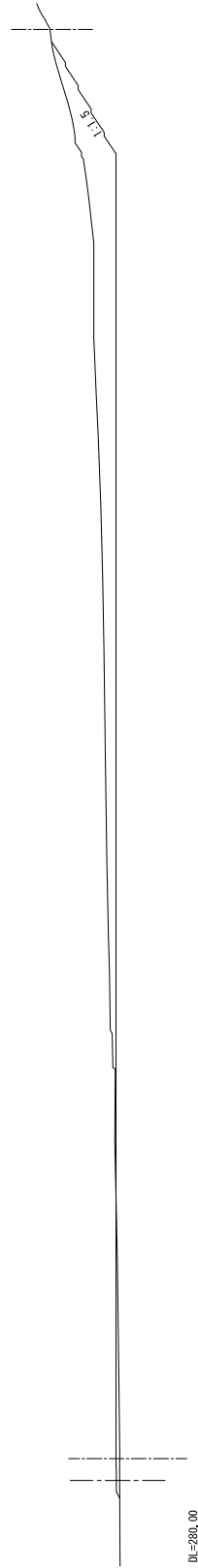


土工定規図 S=1:200



造成断面図 S=1:1000

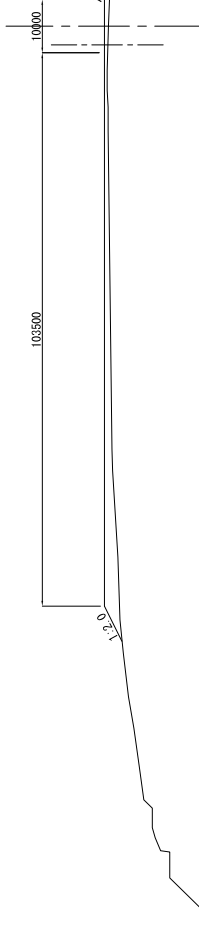
(A - A 断面)
FH=312.500



工事名	連邦基本設計事務所委託(4市中間処理施設)		
図面名	土工定規図・造成断面図		
年月日			
縮尺	図示	図面番号	2 / 25
会社名	甲府・峡東地区ごみ処理施設事務所		

NO. 2

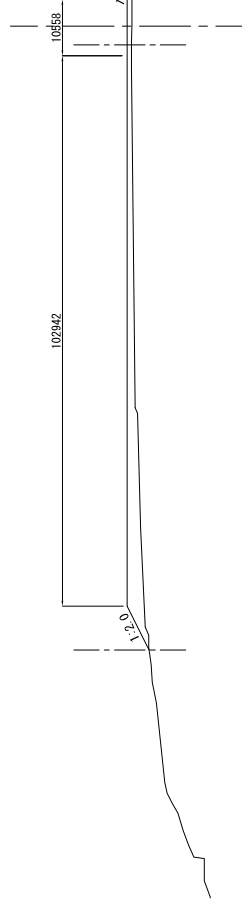
GH=311.79
FH=312.500



DL=280.00

NO. 1

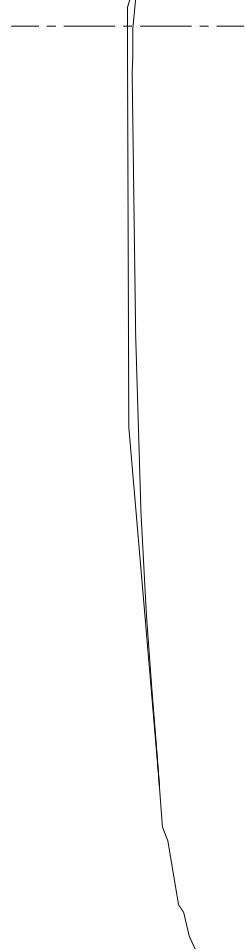
GH=311.58
FH=312.500



DL=280.00

NO. 0

GH=311.53
FH=312.500



DL=280.00

工 事 名	造成基本設計業務委託(4市中間処理施設)		
図 面 名	横断面図(1/10)		
年 月 日			
縮 尺	1/500	図面番号	3 / 25
会 社 名	甲府・峡東地区ごみ処理施設事務所		

NO. 5

GH=310.70
FH=312.500

105600

7000

1:2.0

1:2.0

土	工	(m ²)
切	土	-
盛	土	108.4

DL=280.00

NO. 4

GH=311.00
FH=312.500

104785

7460

1:2.0

1:2.0

土	工	(m ²)
切	土	-
盛	土	133.4

DL=280.00

NO. 3

GH=311.48
FH=312.500

103785

9430

1:2.0

1:2.0

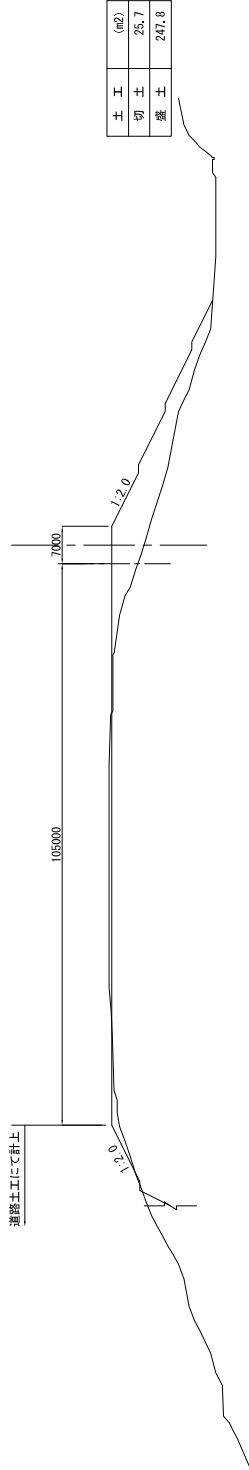
土	工	(m ²)
切	土	-
盛	土	131.8

DL=280.00

工 務 名	連 環 基 本 設 計 審 査 委 託 (4 市 中 間 処 理 階 段)		
図 面 名	横 断 面 図 (2 / 10)		
年 月 日			
縮 尺	1 / 500	図 面 番 号	4 / 25
会 社 名	甲 府 ・ 岐 東 地 域 二 次 処 理 設 施 基 礎 組 合		
専 業 者 名	甲 府 ・ 岐 東 地 域 二 次 処 理 設 施 基 礎 組 合		

NO. 7+15.000

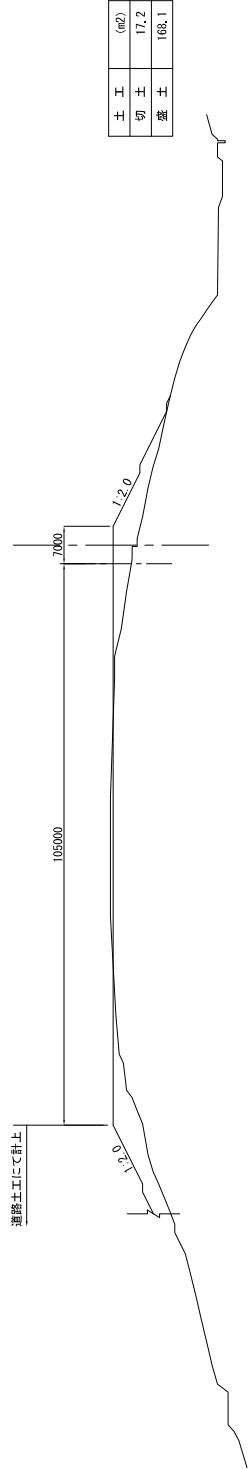
GH=306.43
FH=312.500



DL=280.00

NO. 7

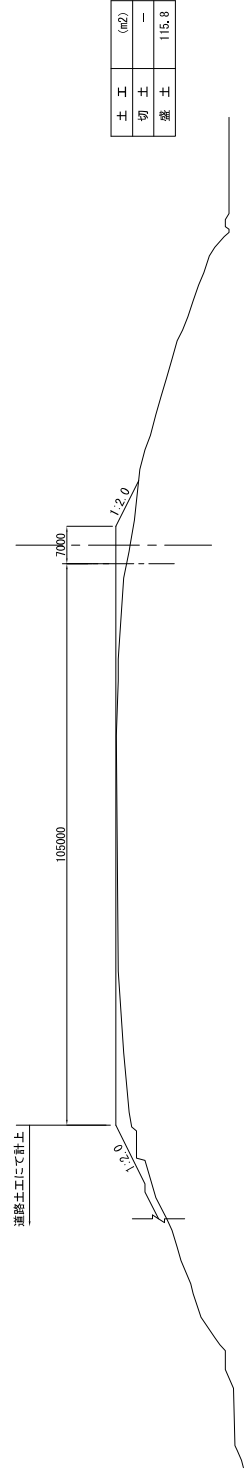
GH=308.00
FH=312.500



DL=280.00

NO. 6

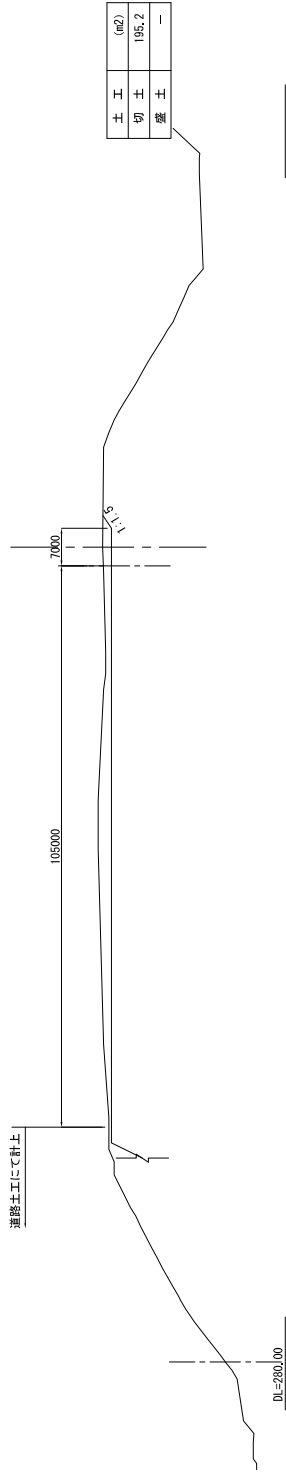
GH=309.80
FH=312.300



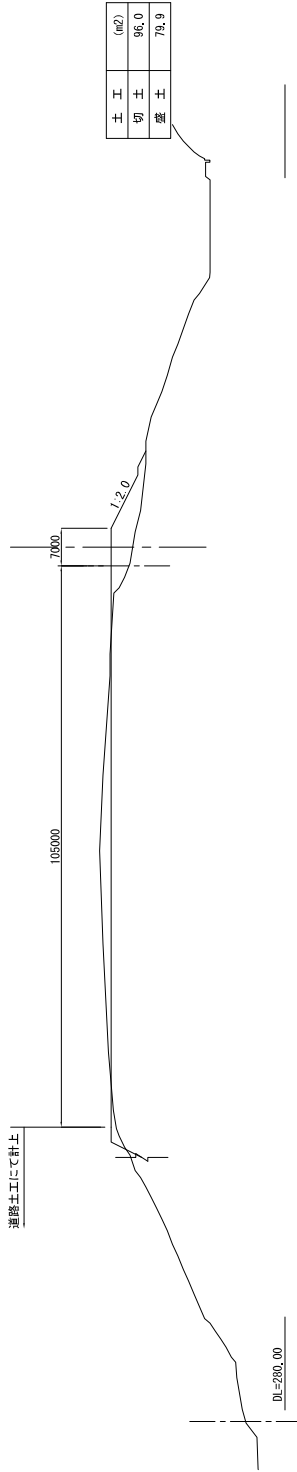
DL=280.00

工事名	連峰土木設計事務所 (4 市中間処理施設)		
図面名	横断面図 (3/10)		
年月日			
縮尺	1/500	図面番号	5 / 25
会社名			
事業者名	甲府・峡東地域ごみ処理施設整備組合		

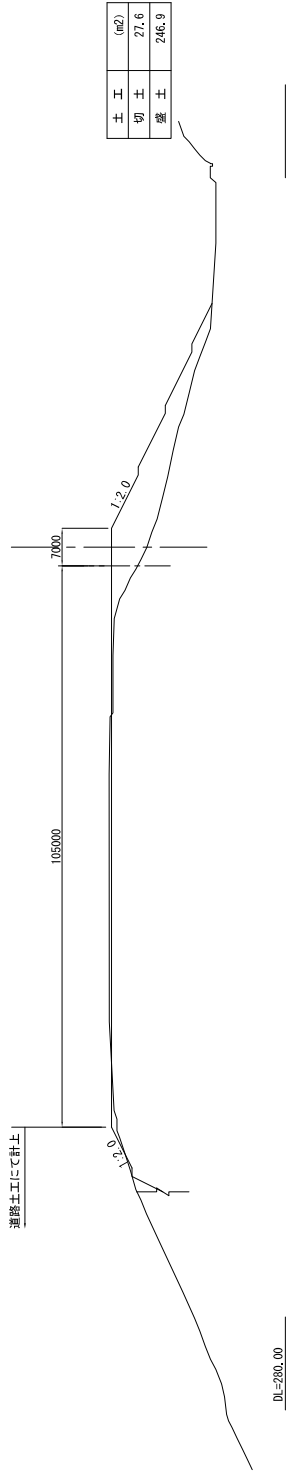
NO. 10
GH=314.15
FH=312.500



NO. 9
GH=308.50
FH=312.500

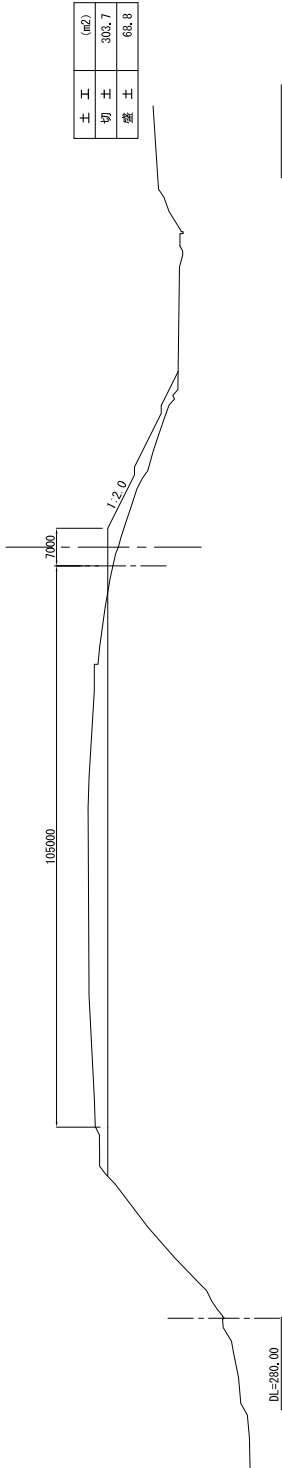


NO. 8
GH=305.83
FH=312.300

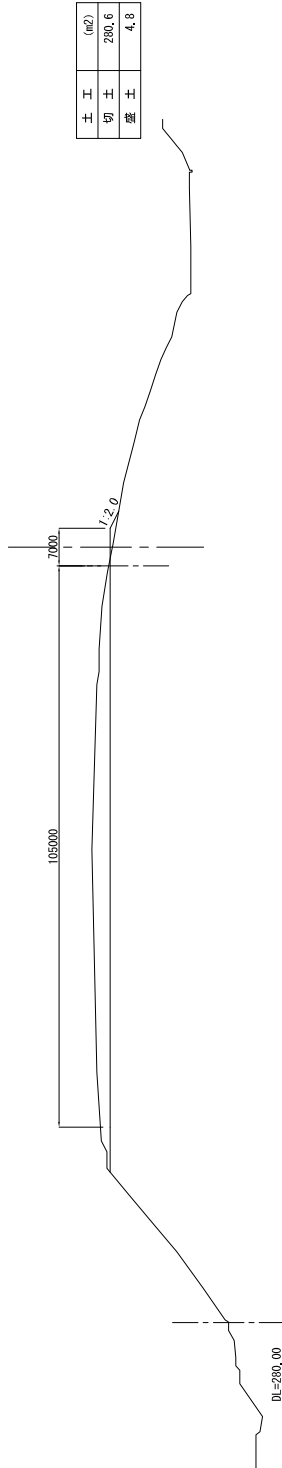


工事名	運政基本設計業務委託(4市中間処理施設)		
図面名	横断面図(4/10)		
年月日			
縮尺	1/500	図面番号	6 / 25
会社名			
事業者名	甲府・峡東地域ごみ処理施設整備組合		

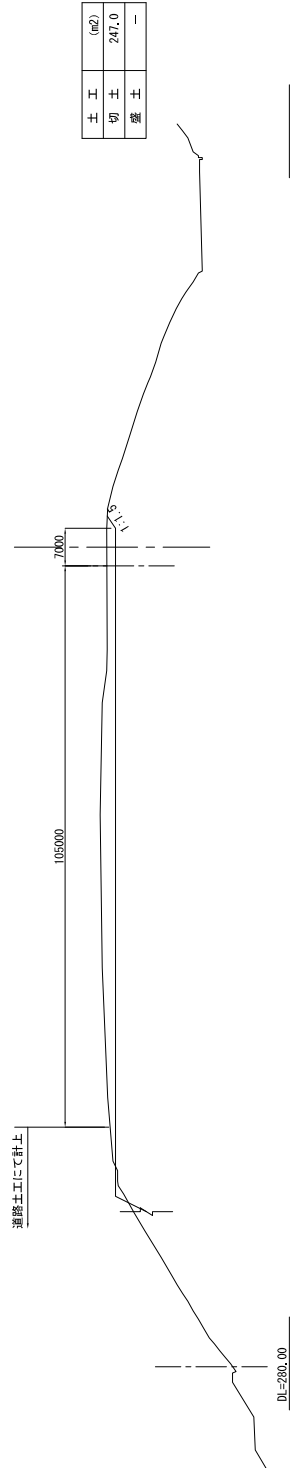
NO. 13
GH=310.51
FH=312.500



NO. 12
GH=312.07
FH=312.500



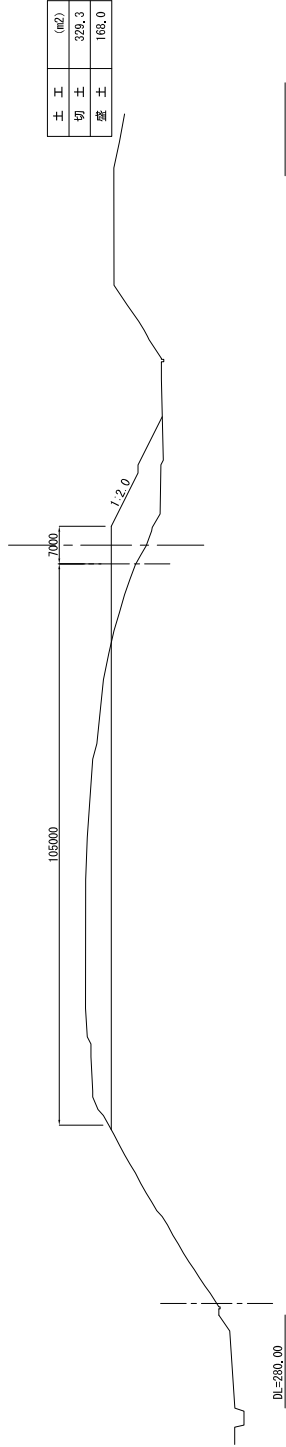
NO. 11
GH=314.18
FH=312.300



工事名	連峰土木設計事務所(4市中間処理施設)		
図面名	横断面図(5/10)		
年月日			
縮尺	1/500	図面番号	7 / 25
会社名			
事業者名	甲府・峡東地域ごみ処理施設事務所		

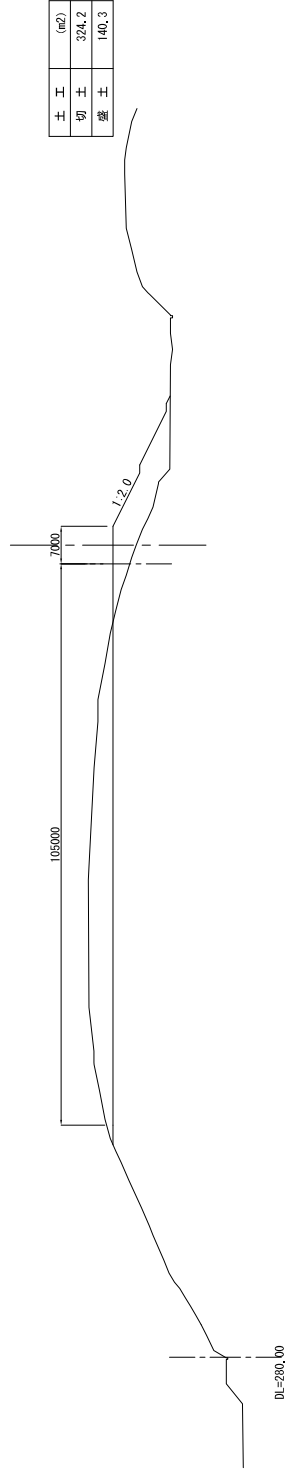
NO. 16

GH=305.95
FH=312.500



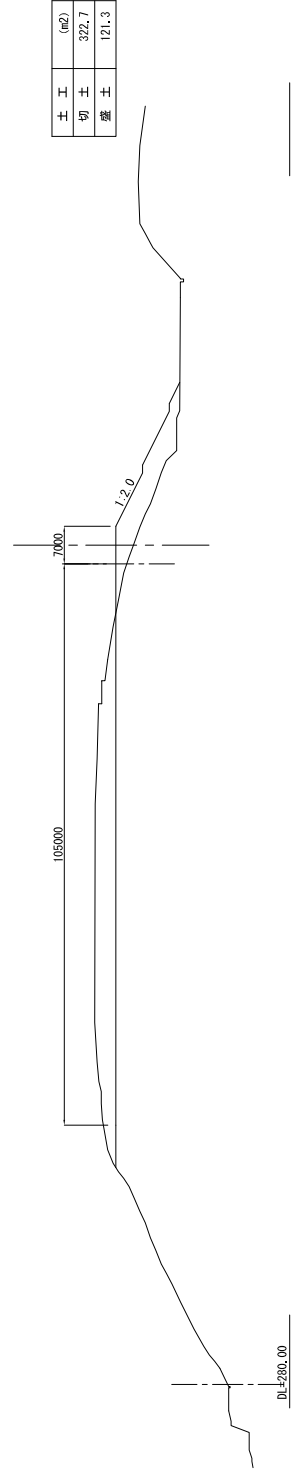
NO. 15

GH=308.15
FH=312.500



NO. 14

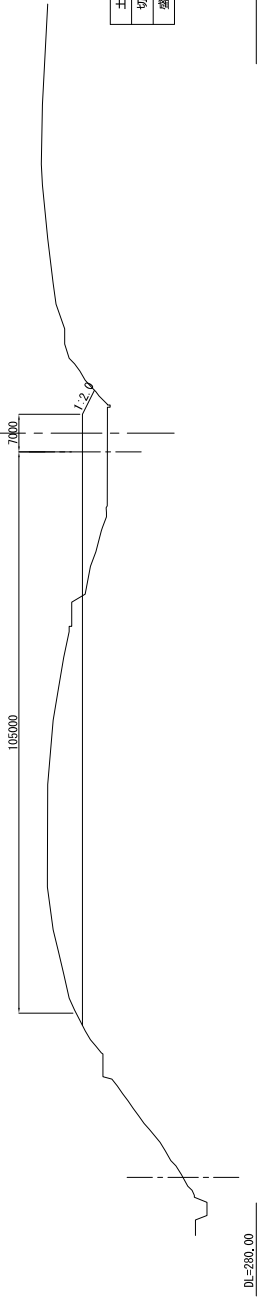
GH=309.19
FH=312.500



工務名	連成基本設計事務所(4市中間処理施設)		
図面名	横断面図(6/10)		
年月日			
縮尺	1/500	図面番号	8 / 25
会社名	甲府・峡東地区ごみ処理施設事務所		
事業者名	甲府・峡東地区ごみ処理施設事務所		

NO. 19

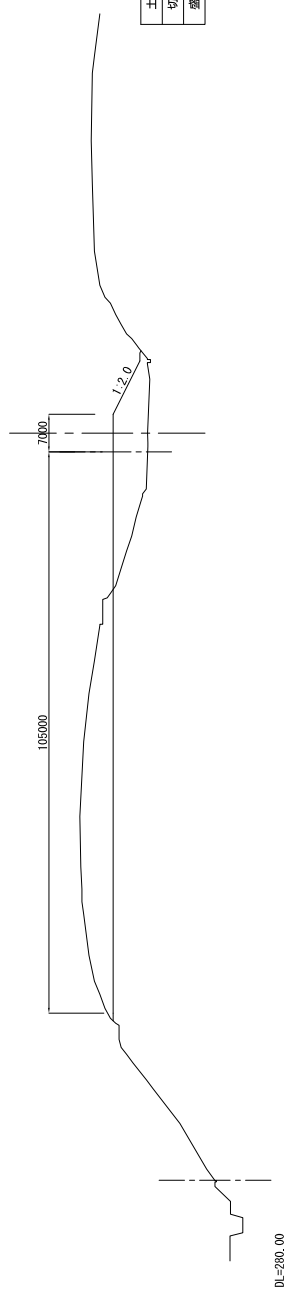
GH=307.81
FH=312.500



土工	(m ²)
切土	383.7
盛土	134.2

NO. 18

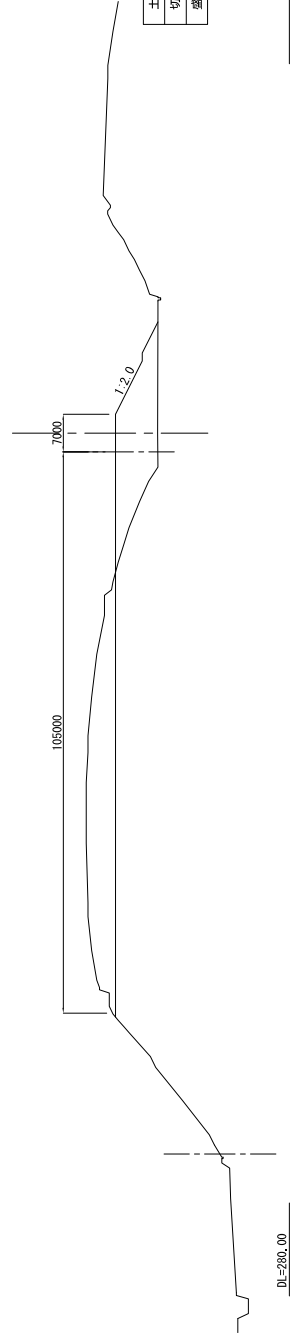
GH=306.04
FH=312.500



土工	(m ²)
切土	383.8
盛土	192.7

NO. 17

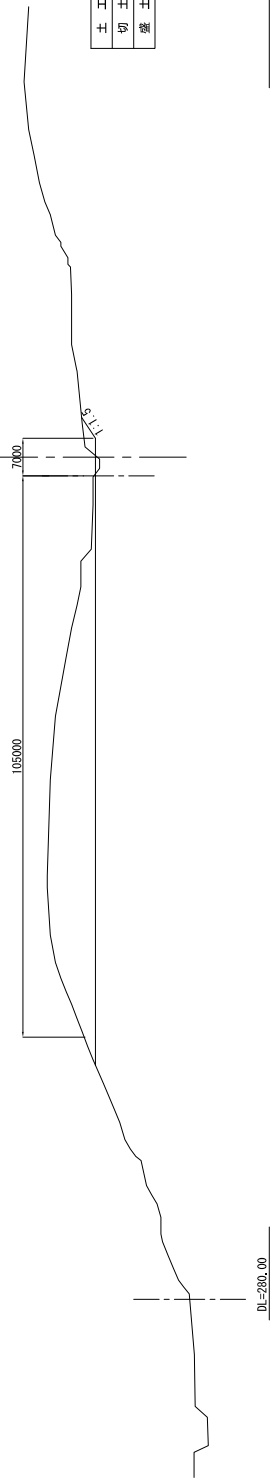
GH=304.63
FH=312.500



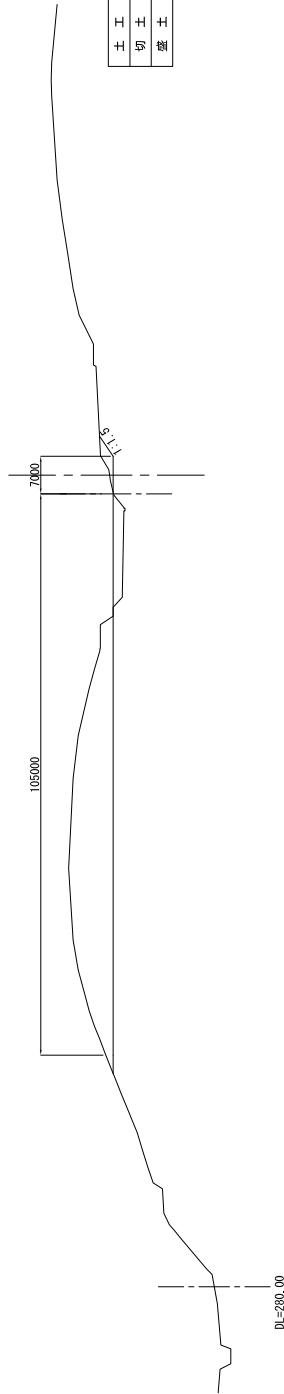
土工	(m ²)
切土	343.6
盛土	210.3

工事名	連歌橋本設計事務所委託(4市中間処理施設)		
図面名	横断面図(7/10)		
年月日			
縮尺	1/500	図面番号	9 / 25
会社名			
事業者名	甲府・峡東地区ごみ処理施設整備組合		

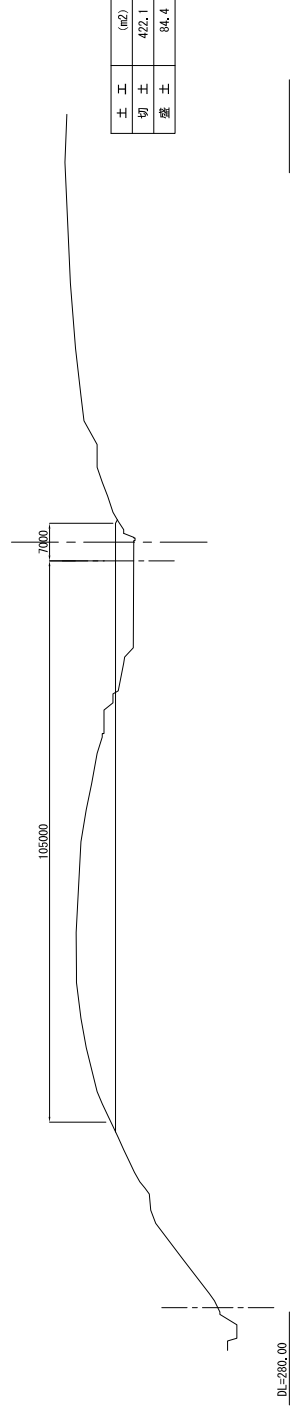
NO. 22
GH=312.20
FH=312.500



NO. 21
GH=313.15
FH=312.500

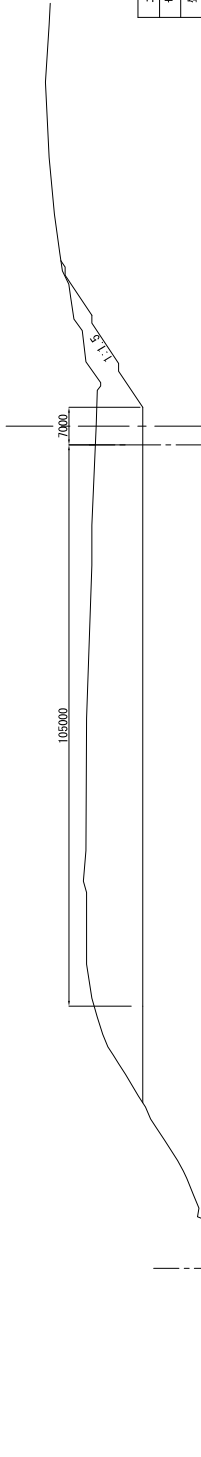


NO. 20
GH=309.14
FH=312.500



工 務 名	連 環 基 本 設 計 審 査 委 託 (4 市 中 間 処 理 階 段)			
圖 面 名	橫 斷 面 圖 (8 / 10)			
年 月 日				
縮 尺	1 / 500	圖 面 番 号	10 / 25	
会 社 名	甲 府 ・ 岐 東 地 域 二 次 処 理 設 施 事 務 組 合			
事 業 者 名	甲 府 ・ 岐 東 地 域 二 次 処 理 設 施 事 務 組 合			

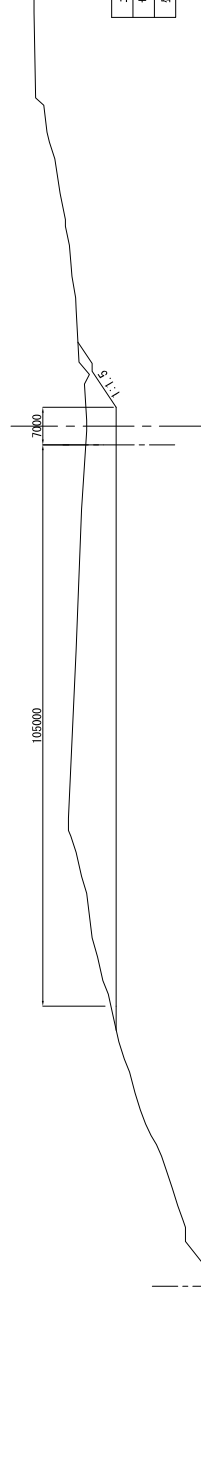
NO. 25
GH=321.23
FH=312.500



土	工	(m ²)
切	土	1313.5
盛	土	—

DL=280.00

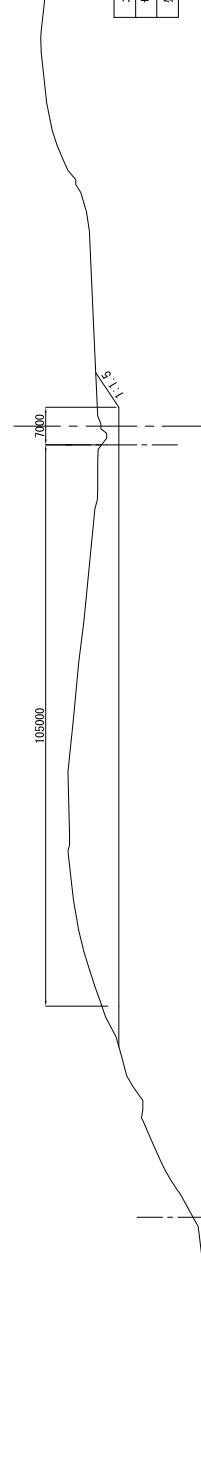
NO. 24
GH=318.00
FH=312.500



土	工	(m ²)
切	土	789.7
盛	土	—

DL=280.00

NO. 23
GH=315.84
FH=312.300



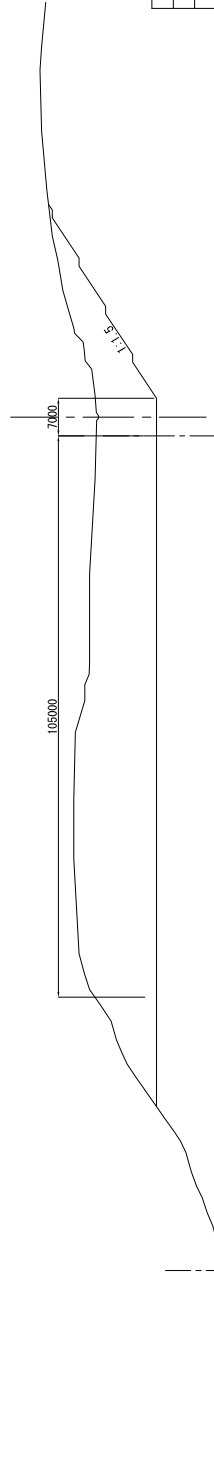
土	工	(m ²)
切	土	782.2
盛	土	—

DL=280.00

工 事 名	連 続 橋 本 設 計 審 査 委 託 (4 市 中 間 地 理 設 計)		
図 面 名	横 断 面 図 (9 / 10)		
年 月 日			
縮 尺	1 / 500	図 面 番 号	11 / 25
会 社 名	甲 府 ・ 岐 東 地 域 二 次 地 理 設 計 事 務 組 合		
事 業 者 名	甲 府 ・ 岐 東 地 域 二 次 地 理 設 計 事 務 組 合		

NO. 25+14.976

GH=323.36
FH=312.500



土工	(m ²)
切土	1846.3
盛土	—

工事名	連邦基本設計事務所委託(4市中間処理施設)		
図面名	横断面図(10/10)		
年月日	_____		
縮尺	1/500	図面番号	12 / 25
会社名	_____		
事業者名	甲府・峡東地区ごみ処理施設整備組合		

1.2 最終処分場に関する事業計画

■資料 1.2.1 廃棄物運搬車両交通量の設定（最終処分場）

諸元

県内処分量：約 18,000 t

営業日（A：日・祝日を抜いた場合）約 290 日

営業日（B：土・日・祝日を抜いた場合）約 240 日

A：18,000 t / 290 日 = 62 t / 日

10 t 車運搬の場合 = 7 台

4 t 車運搬の場合 = 16 台

B：18,000 t / 240 日 = 75 t / 日

10 t 車運搬の場合 = 8 台

4 t 車運搬の場合 = 19 台

■資料 1.2.2 土量計算書及び計画横断図

全体工事土量集計表

	捨て土		切土(転用土)			盛土		
	表土除去	軟弱土	良質土	下部砂礫	一般盛土	堰堤盛土・置換	不足土	残土(捨て土)
水処理施設	16,900	23,400	22,300	12,400	68,400	4,700		
処分場施設	49,300	56,400	204,000	11,000	169,500	85,900		
合計	66,200	79,800	226,300	23,400	237,900	90,600		
	146,000		249,700		328,500			

	盛土量		切土(転用土)			他工事残土		不足土		残土(捨て土)	
	盛土量	地山必要量	下部砂礫	良質土	残土受け入れ	残土受け入れ	購入土	残土(捨て土)	表土・軟弱土		
置換	4,700	5,200	5,200	0	0	0	0				
堰堤盛土	85,900	95,400	11,000	84,400	0	0	0				
一般盛土	237,900	264,400	7,200	141,900	0	-115,300	0				
覆土ストック	17,000	17,000	0	0	17,000	0	0				
合計	345,500	382,000	23,400	226,300	17,000	-115,300	17,000			146,000	

各工事別土量集計表

河川工事

表土除去	捨て土		切土(転用土)		盛土		不足土	
	軟弱土	良質土	下部砂礫	一般盛土	堰堤盛土・置換	処分場先行工事	当工事不足土	
5,100	6,800	5,100	0	10,500	0	より流用		
11,900		5,100		10,500		-6,600	0	

水処理先行工事

表土除去	捨て土		切土(転用土)		盛土		不足土	
	軟弱土	良質土	下部砂礫	一般盛土	堰堤盛土・置換	処分場先行工事	当工事不足土	
9,600	21,400	0	12,400	59,200	4,700	より流用		
31,000		12,400		63,900		-58,600	0	

下流部搬入道路工事

表土除去	捨て土		切土(転用土)		盛土		転用土残土	
	軟弱土	良質土	下部砂礫	一般盛土	堰堤盛土・置換	水処理先行工事	当工事残土処分	
5,700	1,100	22,200	0	2,500	0	に流用		
6,800		22,200		2,500		19,400	0	

処分場先行工事

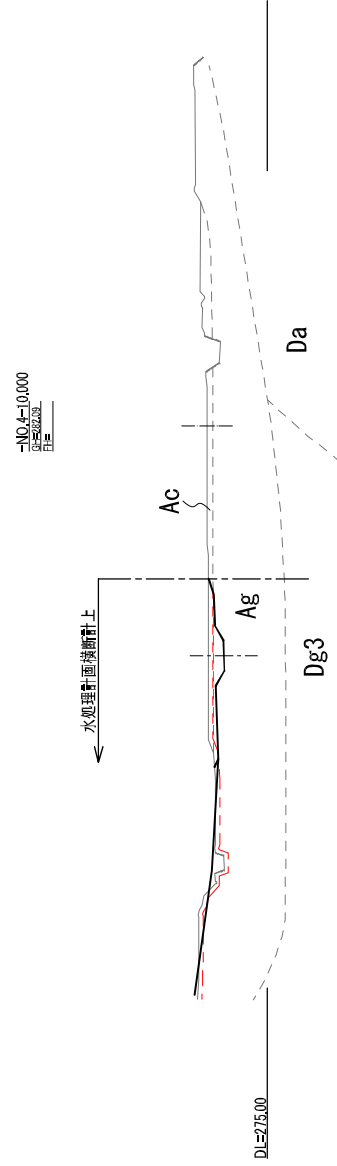
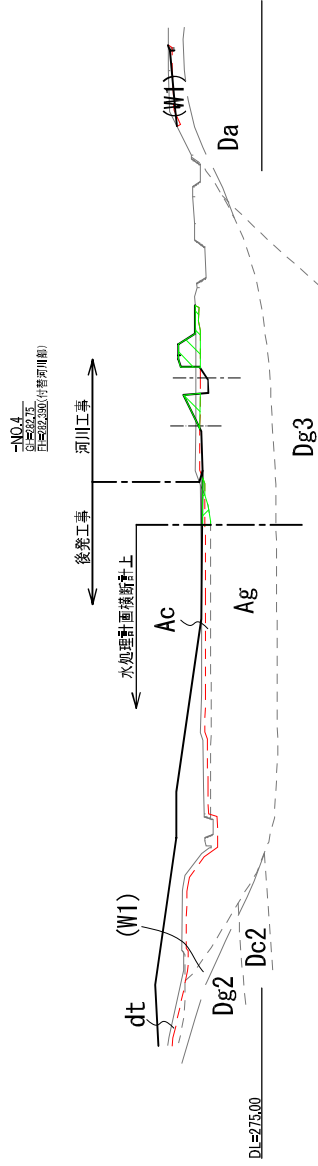
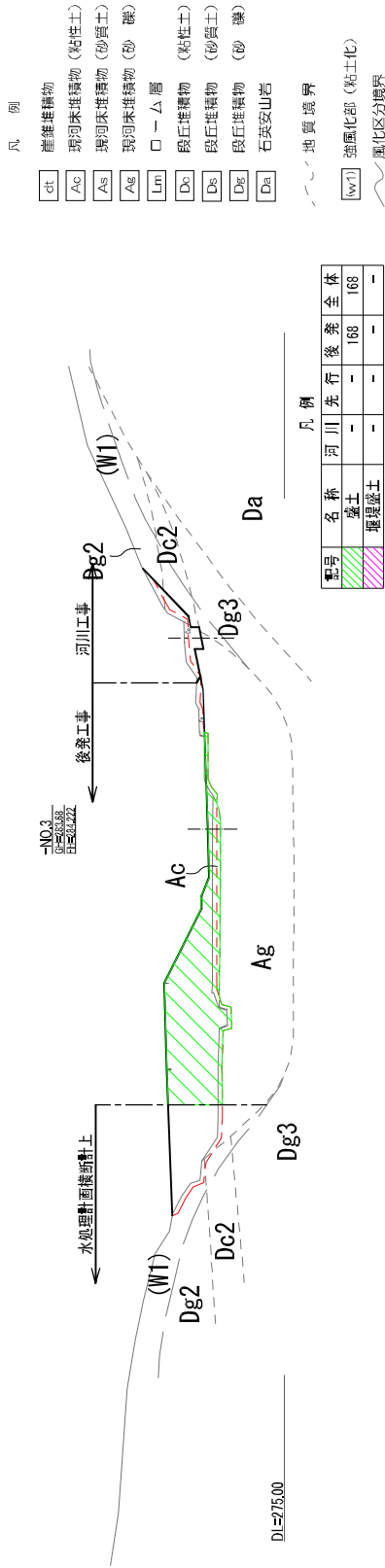
表土除去	捨て土		切土(転用土)		盛土		転用土残土	
	軟弱土	良質土	下部砂礫	一般盛土	堰堤盛土・置換	河川・水処理先行に流用	後発工事流用	
28,400	29,800	186,700	0	80,300	0	97,500		
58,200		186,700		80,300		45,800	51,700	

後発工事

表土除去	捨て土		切土(転用土)		盛土		不足土	
	軟弱土	良質土	下部砂礫	一般盛土	堰堤盛土・置換	先行工事残土	(後発工事不足土)	
66,200	79,800	226,300	23,400	237,900	90,600	51,700		
48,800	59,100	214,000	12,400	152,500	4,700	-167,000		
17,400	20,700	12,300	11,000	85,400	85,900	-115,300		
38,100		23,300		171,300				

処分場計画横断面図(1) (切土)

S=1:600 (A3図面)

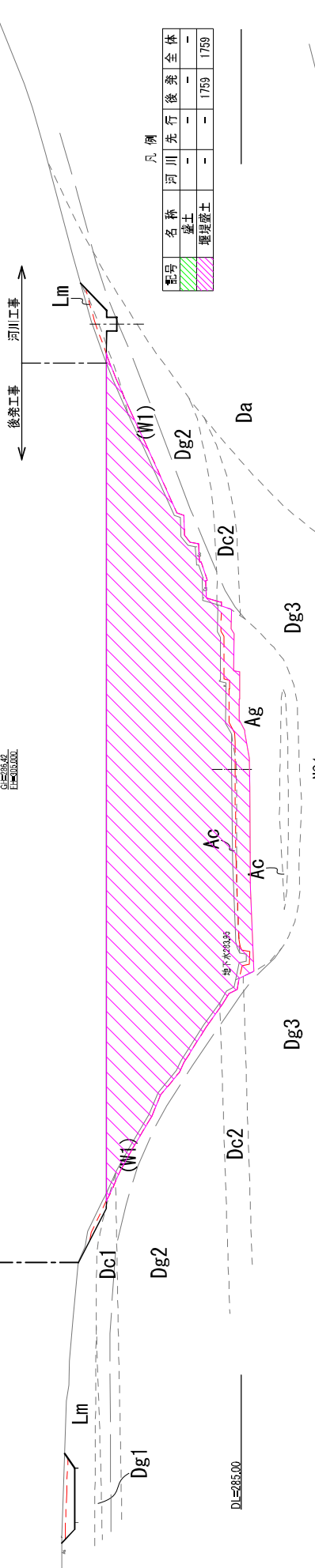


処分場計画横断面図(2) S=1:800(A3図面)

(切土)

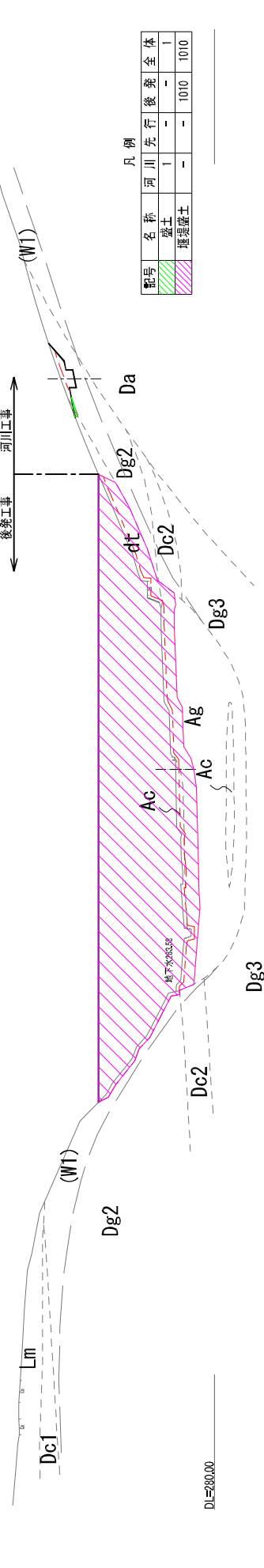
B.P
G=266.42
H=200.00

先行工事
後発工事



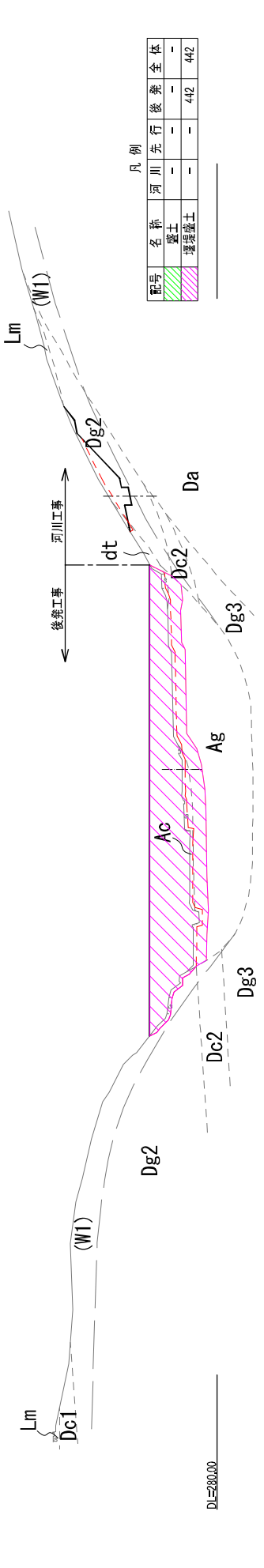
-NO.1
G=266.33
H=200.00

後発工事
河川工事



-NO.2
G=267.76
H=200.00

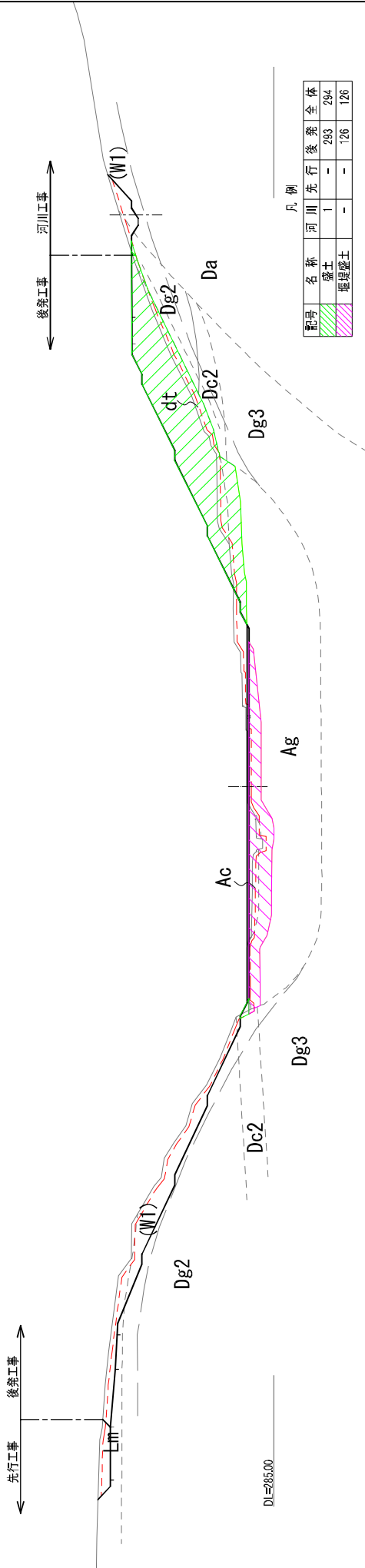
後発工事
河川工事



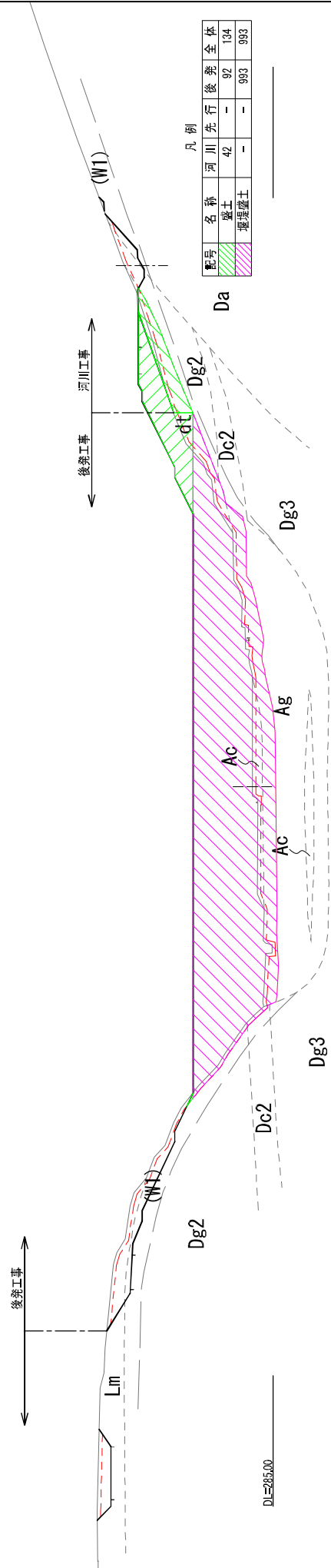
処分場計画横断面(3) S=1:800 (A3図面)

(切土)

NO.2
G=285.00
E=283.70



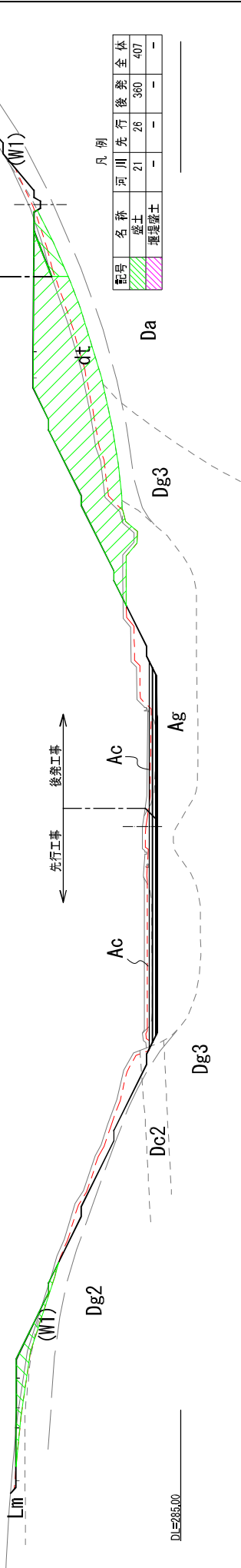
NO.1
G=285.00
E=283.70



処分場計画横断面(4) (切土)
S=1:800 (A3図面)

NO.4
2024.06.25
11:28:52

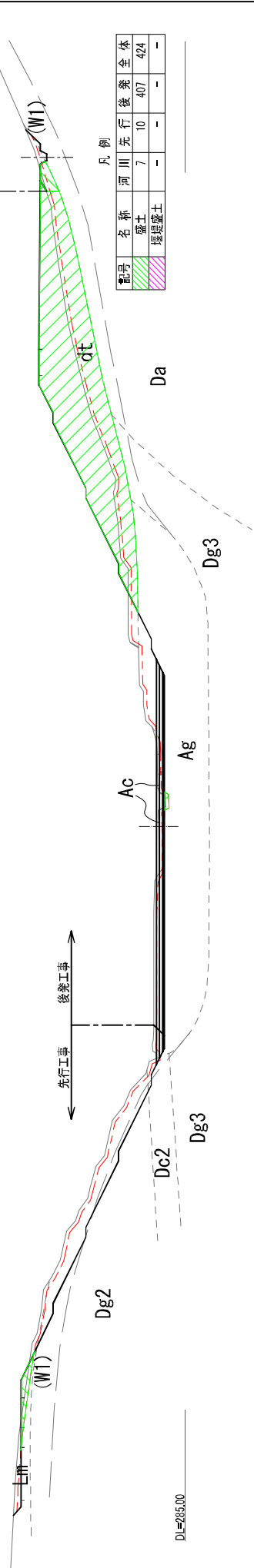
後発工事
河川工事



DL=285.00

NO.3
2024.06.25
11:28:52

後発工事
河川工事

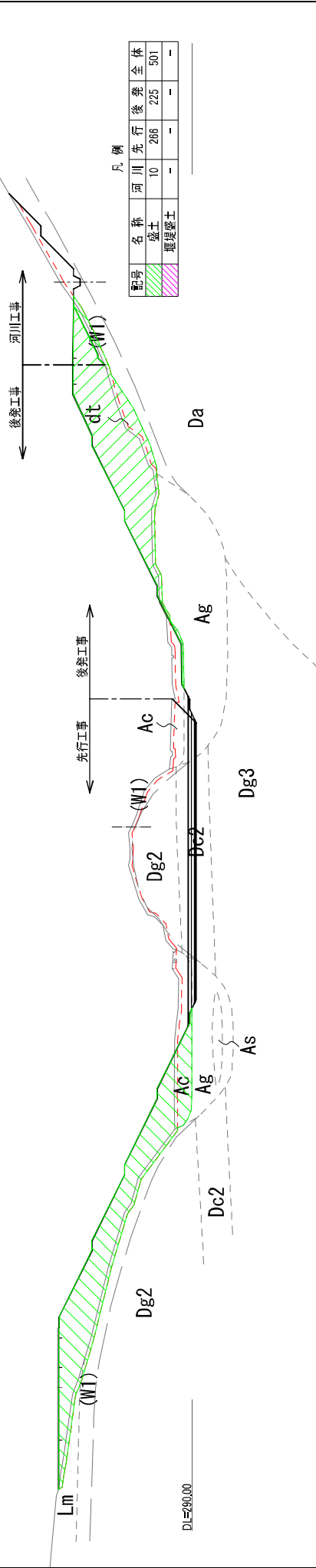


DL=285.00

処分場計画横断面(5) S=1:800(A3図面)

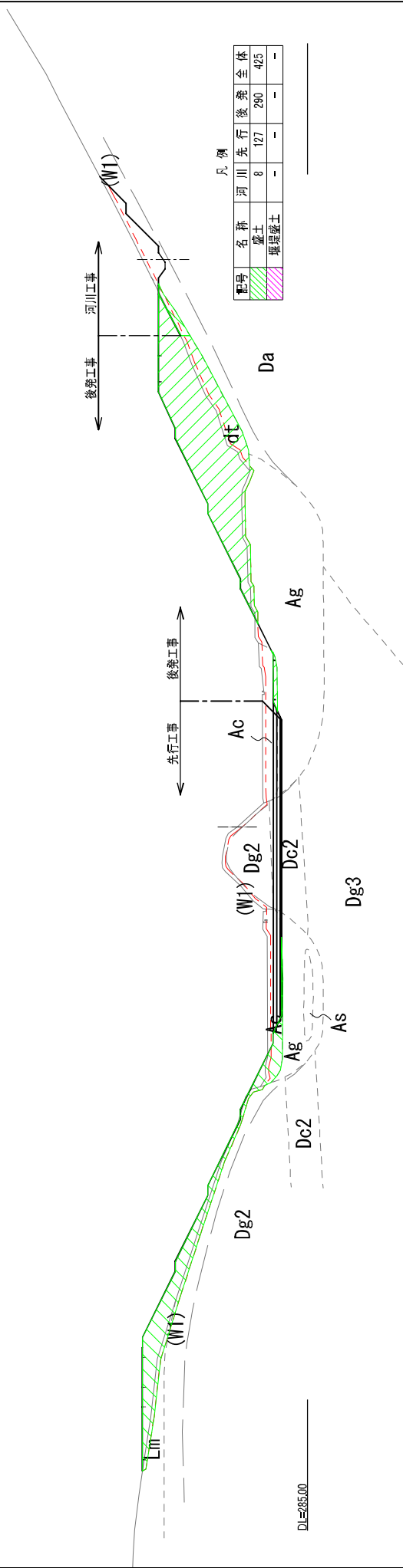
(切土)

NO.6
 1:800
 1000000



DL=290.00

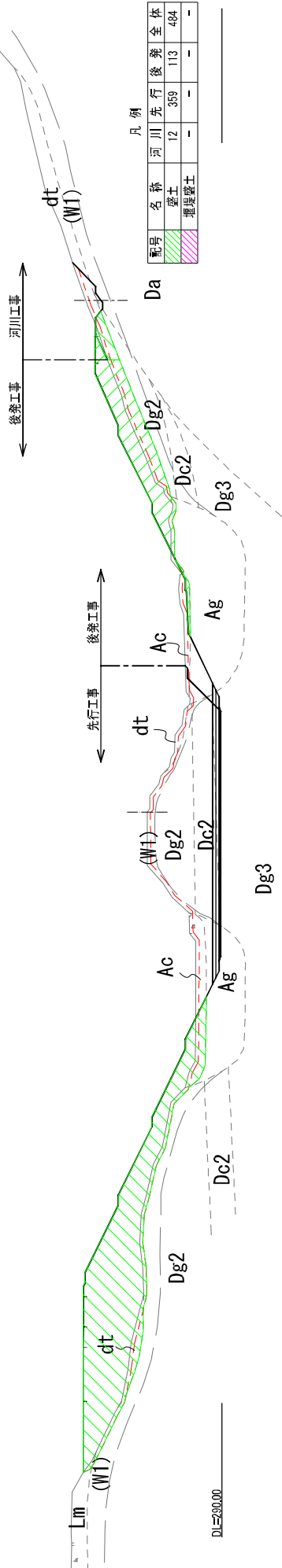
NO.5
 1:800
 1000000



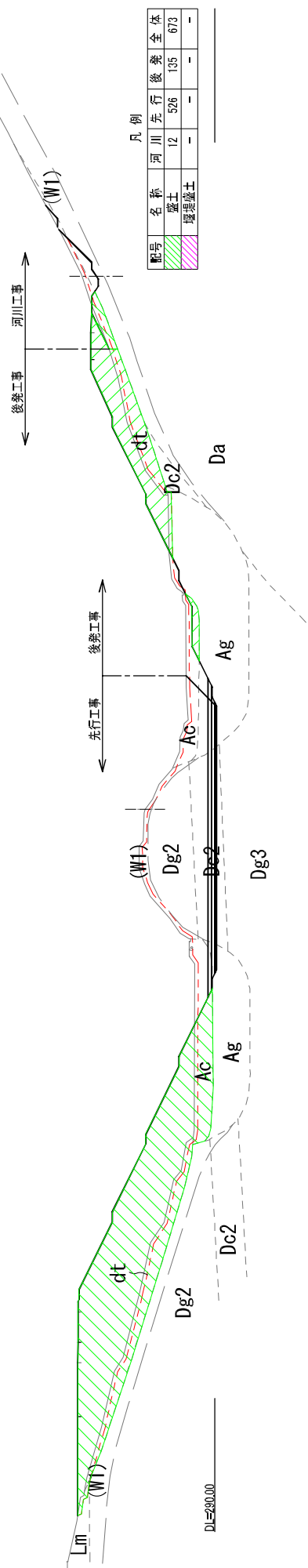
DL=285.00

処分場計画横断面図(6) S=1:800(A3図面)
(切土)

NO.8
GISENJI
FUSENJI



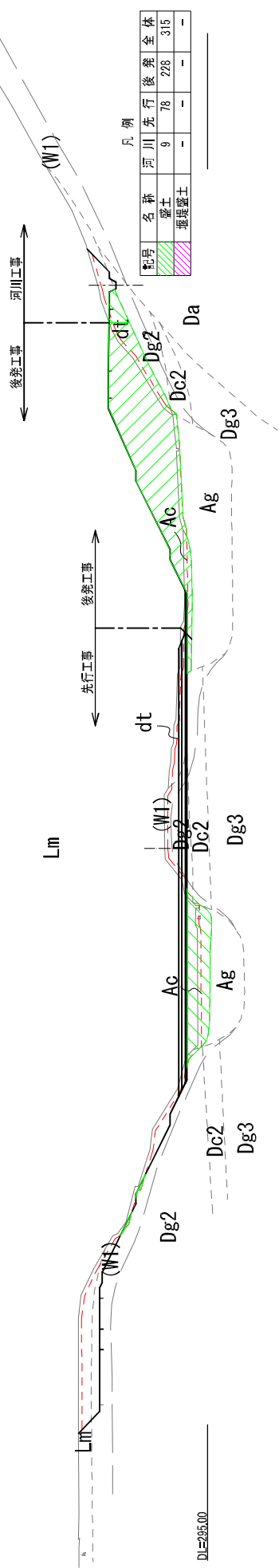
NO.7
GISENJI
FUSENJI



処分場計画横断面図(7) S=1:800(A3図面)

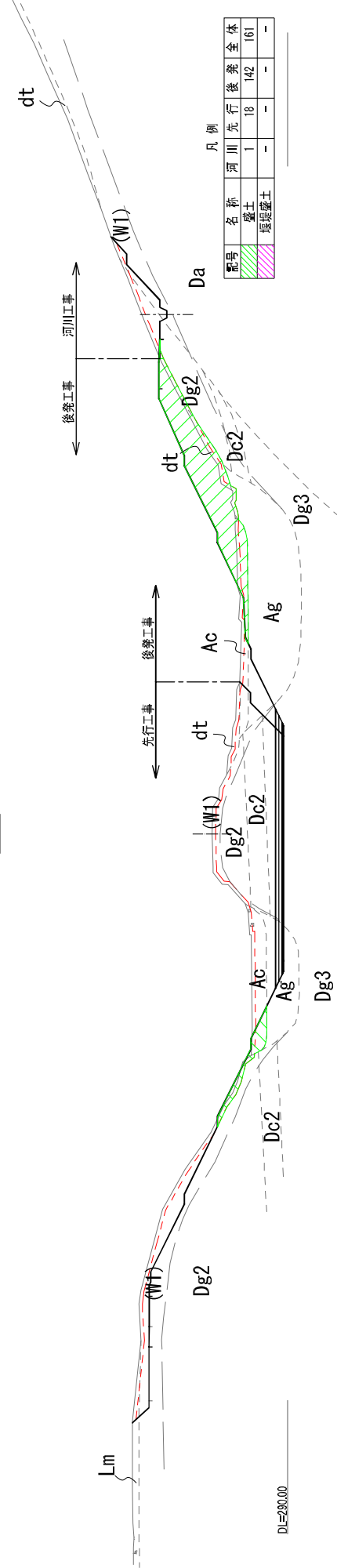
(切土)

NO.10
 01=30.00
 02=235.00



D1=235.00

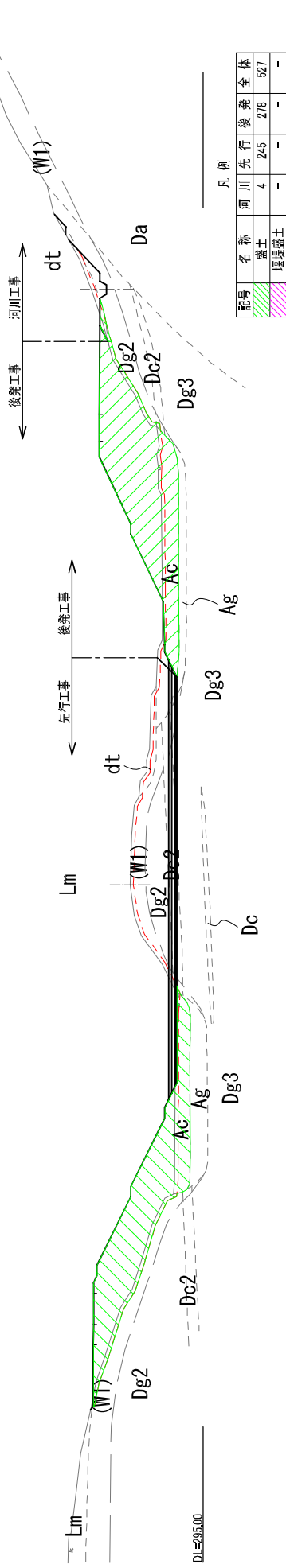
NO.9
 01=30.00
 02=230.00



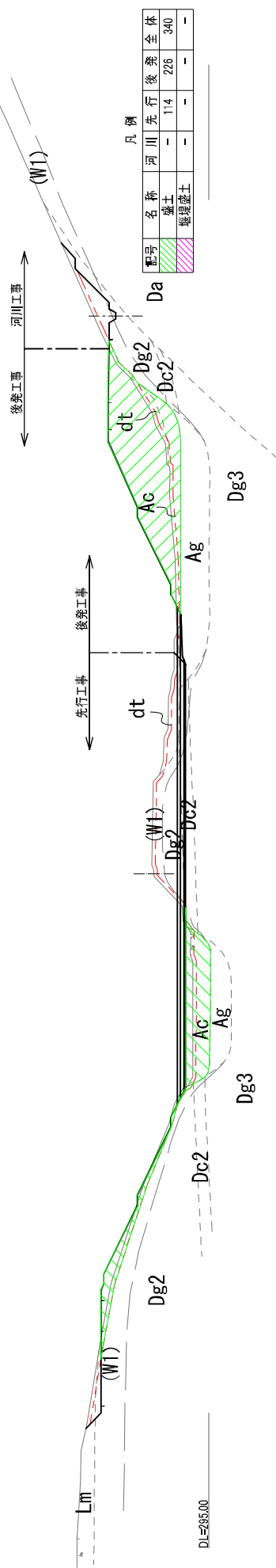
D1=230.00

処分場計画横断面図(8) S=1:800(A3図面)
(切土)

NO.12
S=1:800.0
E=295.0

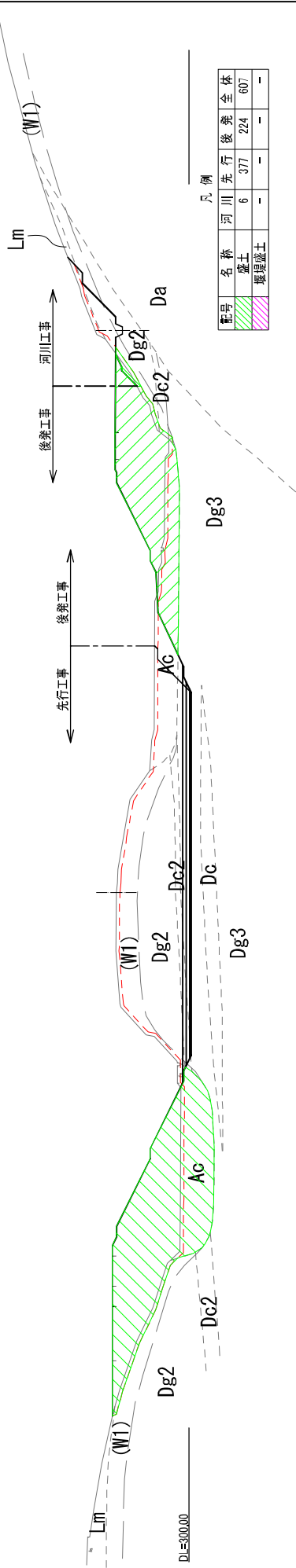


NO.11
S=1:800.0
E=295.0

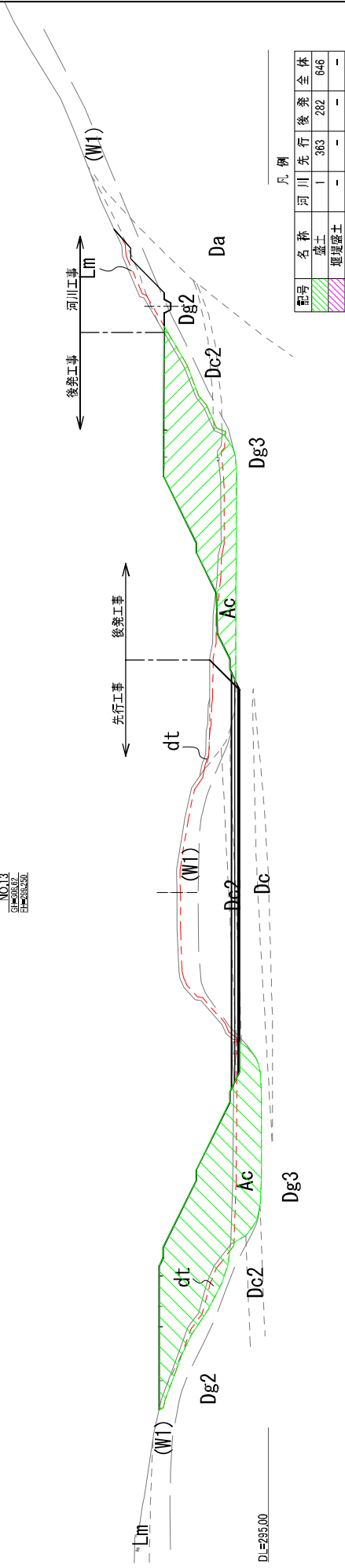


処分場計画横断面図(9) S=1:600(A3図面)
(切土)

NO.14
切土
埋戻盛土

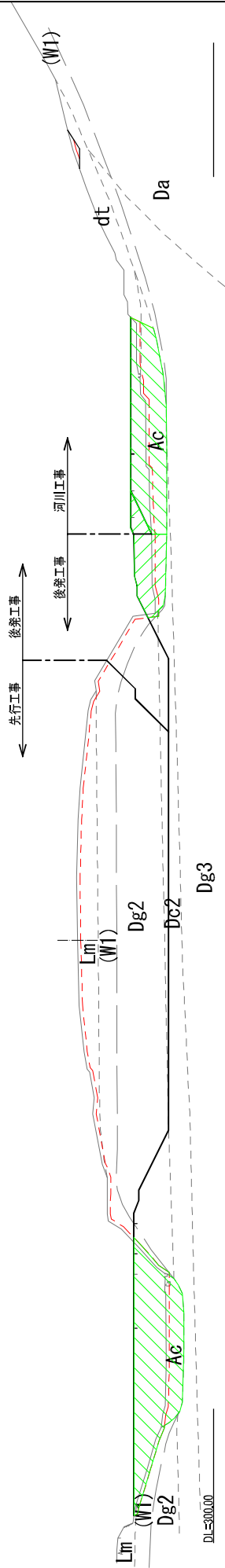


NO.13
切土
埋戻盛土



処分場計画横断面(11) S=1:800(A3図面)
(切土)

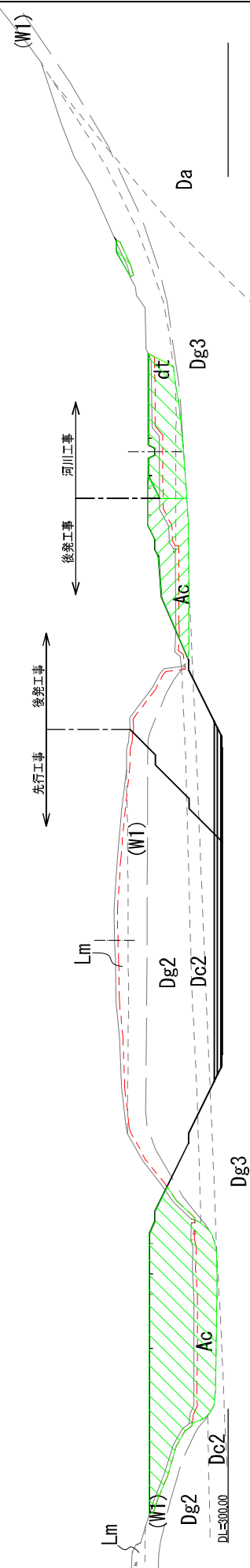
NO.18
切土
盛土



凡例

記号	名称	河川	先行	後発	全体
	盛土	148	208	62	418
	埋戻盛土	-	-	-	-

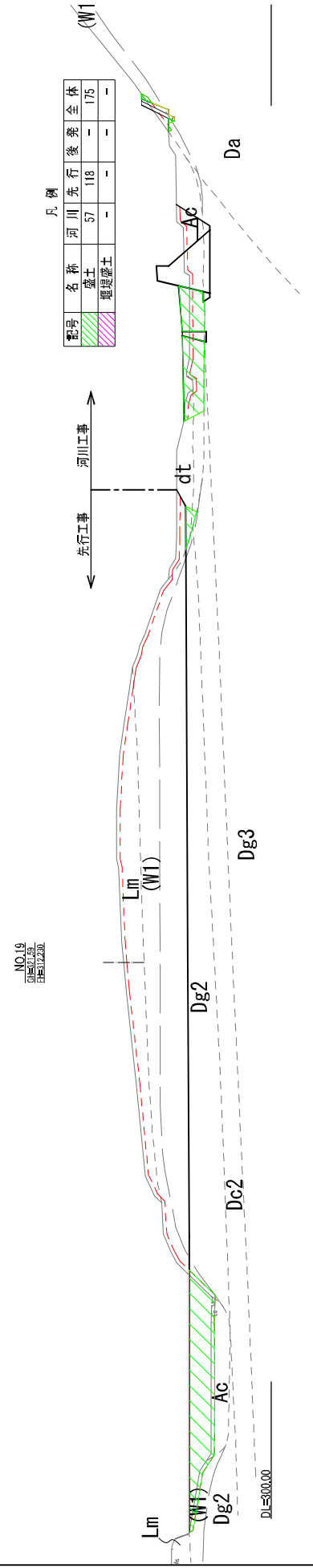
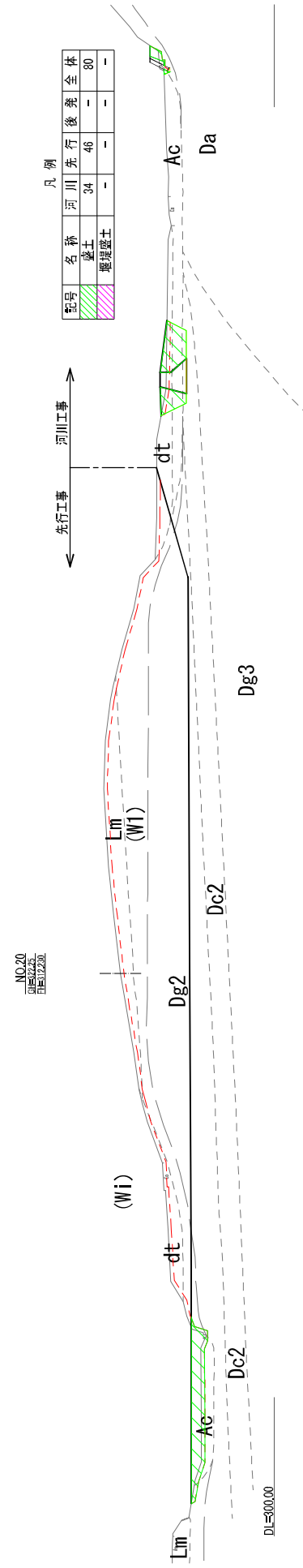
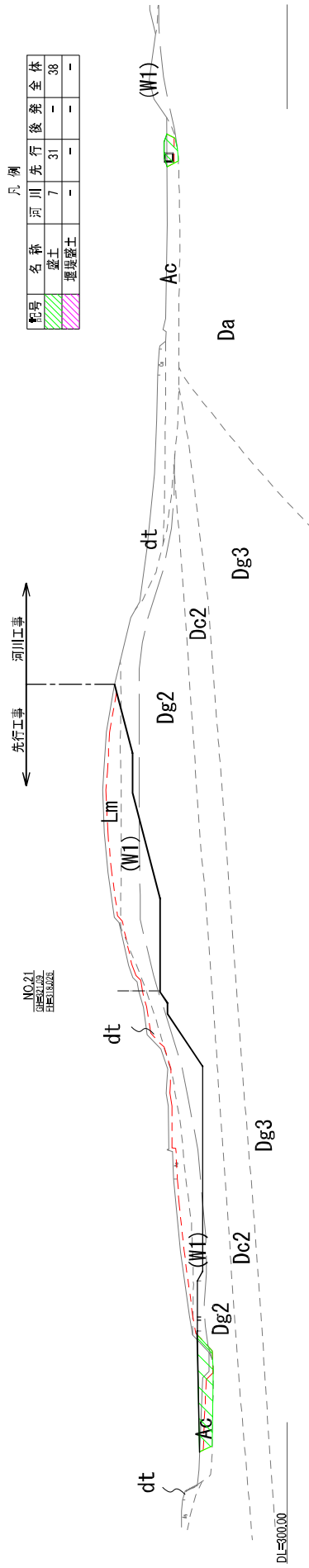
NO.17
切土
盛土



凡例

記号	名称	河川	先行	後発	全体
	盛土	101	351	97	549
	埋戻盛土	-	-	-	-

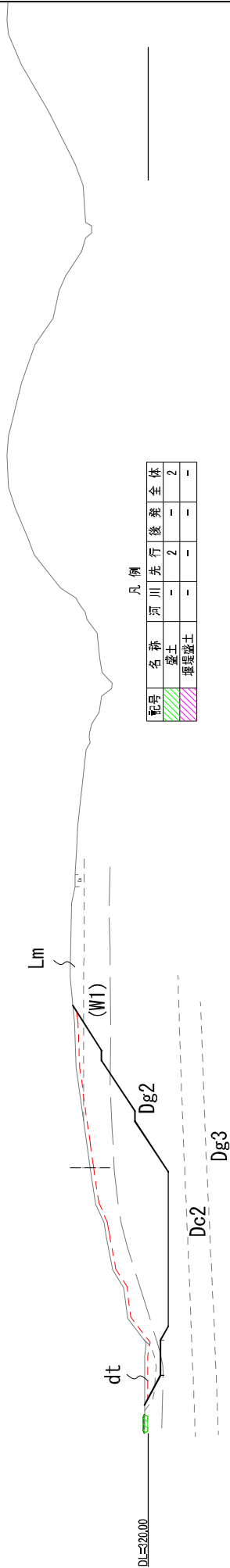
処分場計画横断面図(12) S=1:600 (A3図面)
(切土)



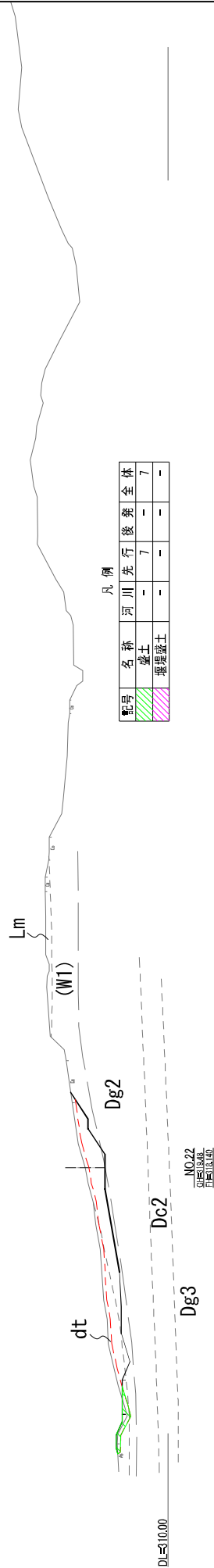
処分場計画横断面図(13) S=1:800 (A3図面)

(切土)

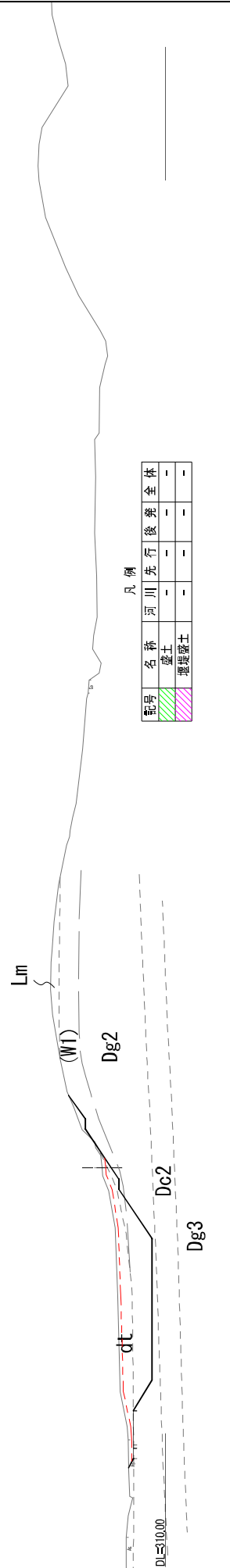
NO.24
01.23.00
11.01.00



NO.23
01.22.00
11.03.00

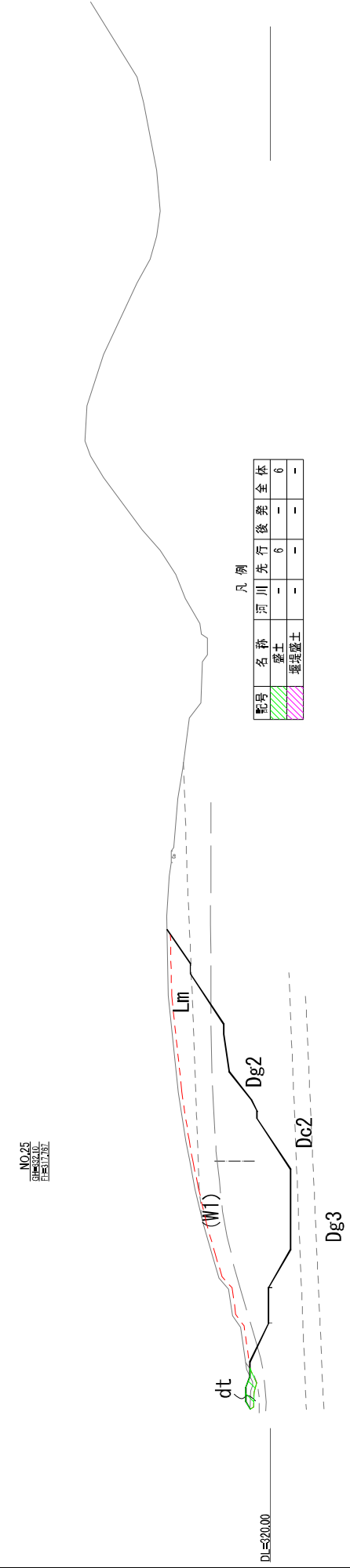
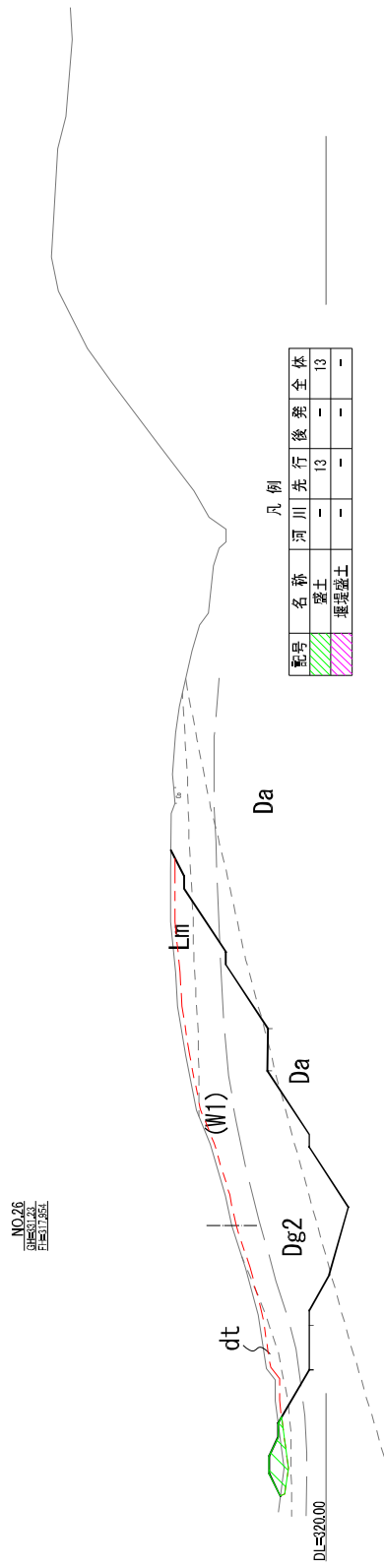
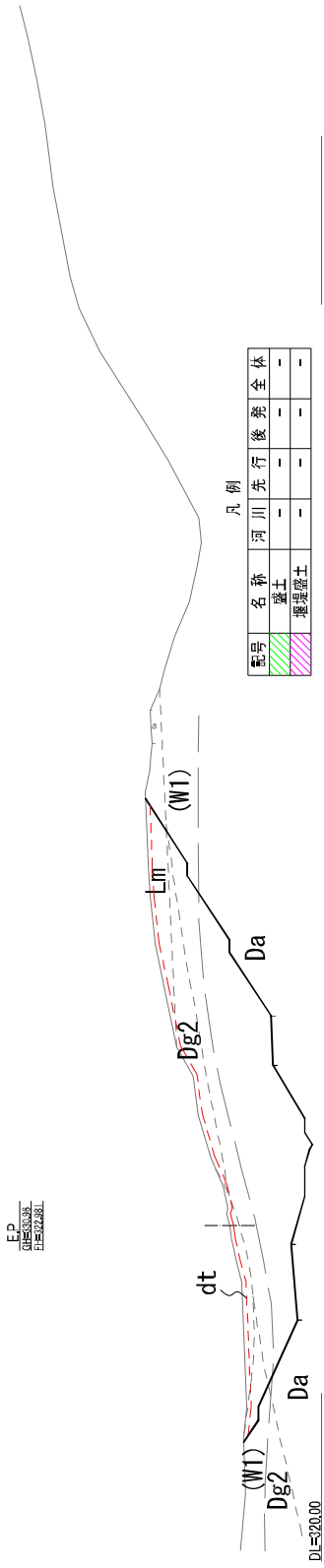


NO.22
01.04.00
11.03.00



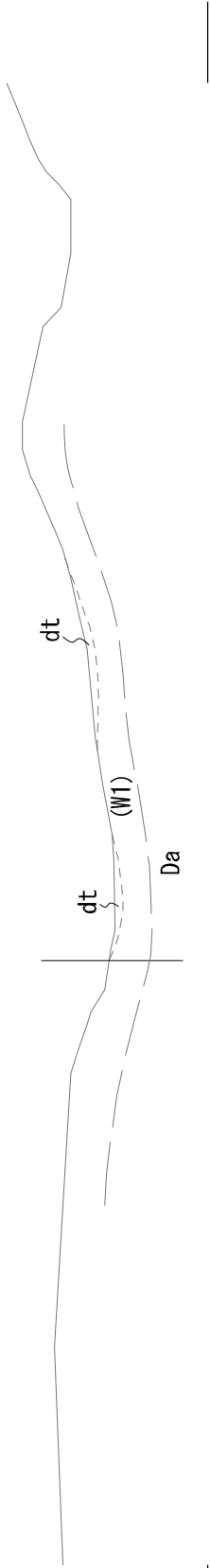
処分場計画横断面図(14) S=1:800 (A3図面)

(切土)



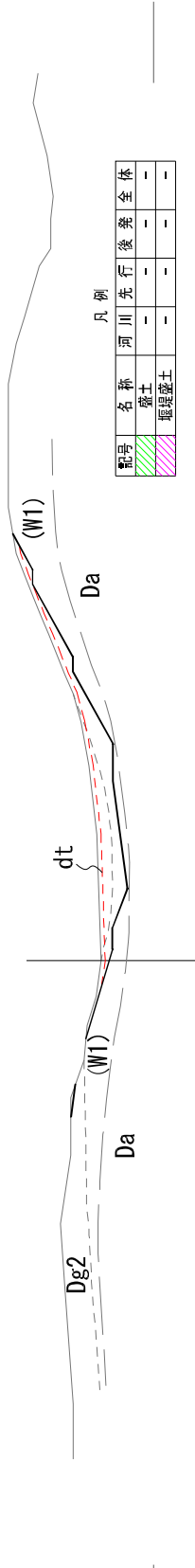
処分場計画横断面図(15) S=1:800 (A3図面)
(切土)

NO.28
G=50.46
E=330.00



DL=330.00

NO.26
G=50.46
E=330.00

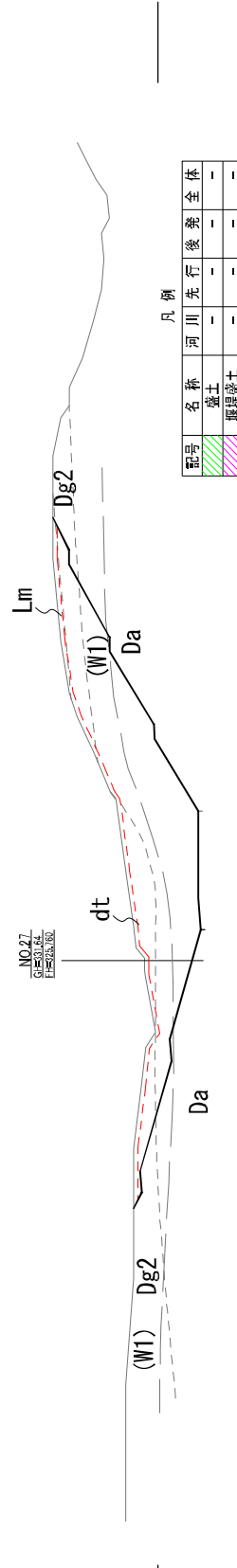


DL=330.00

凡例

記号	名称	河川	先行	後発	全体
	盛土	-	-	-	-
	堰堤盛土	-	-	-	-

NO.27
G=50.46
E=330.00



DL=330.00

凡例

記号	名称	河川	先行	後発	全体
	盛土	-	-	-	-
	堰堤盛土	-	-	-	-

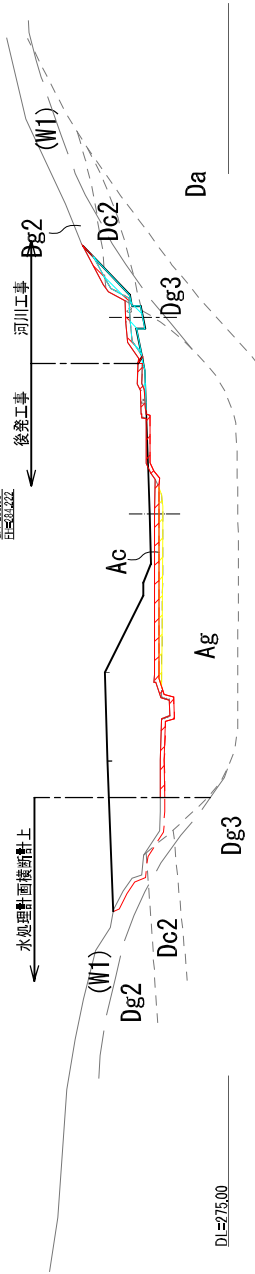
処分場計画横断面(1) (盛土)

S=1:600 (A3図面)

凡例

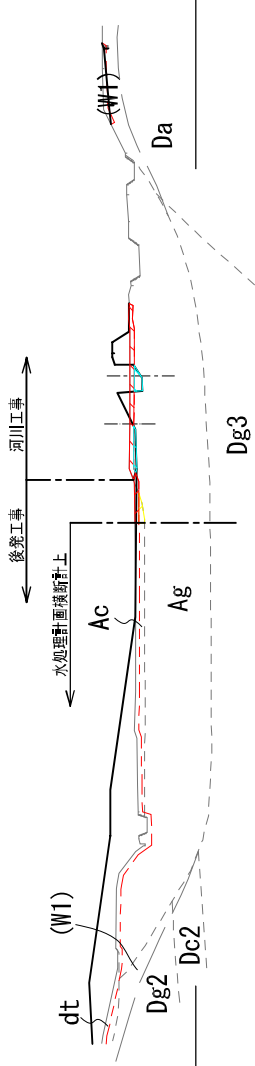
配号	名称	河川	先行	後築	全体
1	表土除去	7	-	28	35
2	dt+Ac層	-	-	9	9
3	良質土	10	-	1	11
4	掘削下部Ag層	-	-	-	-

- 凡例
- dt 産雜堆積物
 - Ac 珪河床堆積物 (粘性土)
 - As 珪河床堆積物 (砂質土)
 - Ag 珪河床堆積物 (砂 礫)
 - LIn □-△層
 - Dc 段丘堆積物 (粘性土)
 - De 段丘堆積物 (砂質土)
 - Dg 段丘堆積物 (砂 礫)
 - Da 石英安山岩
 - 地質境界
 - (w1) 強風化部 (粘土化)
 - 風化区分境界



DI=275.00

-NO.4
2025.12.15
日 15:20 (付録A用紙)

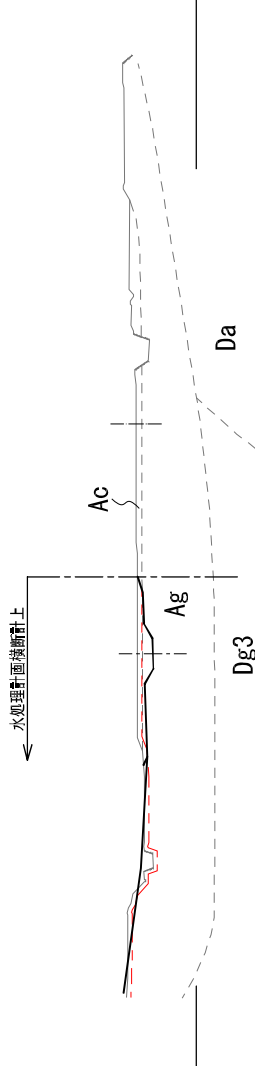


DI=275.00

凡例

配号	名称	河川	先行	後築	全体
1	表土除去	10	-	3	13
2	dt+Ac層	-	-	1	1
3	良質土	4	-	-	4
4	掘削下部Ag層	-	-	-	-

-NO.4=0.000
2025.12.15
日 15:20



DI=275.00

凡例

配号	名称	河川	先行	後築	全体
1	表土除去	-	-	-	-
2	dt+Ac層	-	-	-	-
3	良質土	-	-	-	-
4	掘削下部Ag層	-	-	-	-

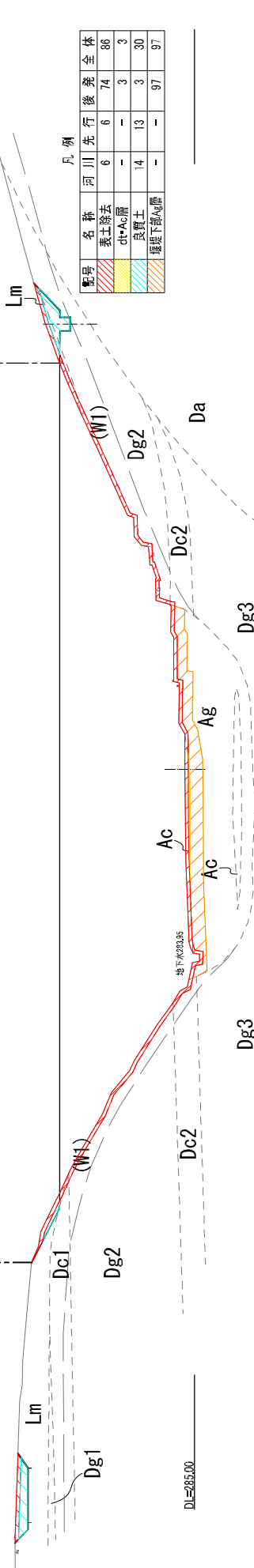
処分場計画横断面図(2) S=1:800(A3図面)

(盛土)

B.P
G=206.42
H=200.00

先行工事
後発工事

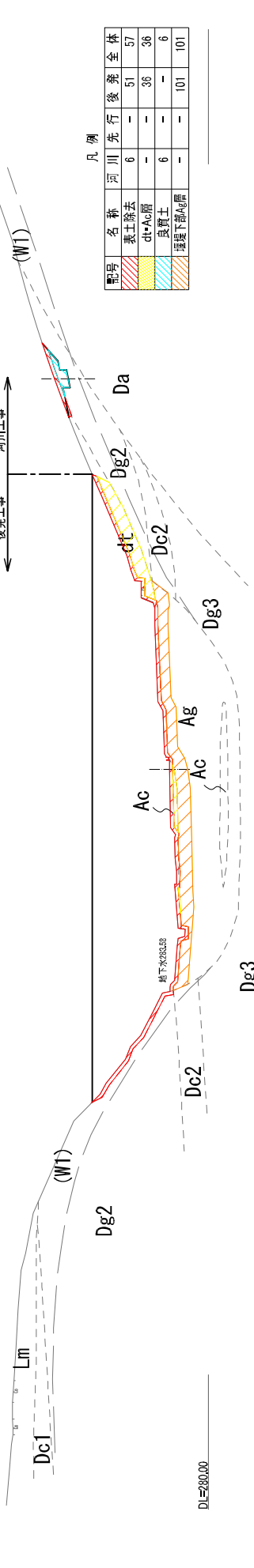
後発工事
河川工事



-NO.1
G=206.33
H=200.00

後発工事
河川工事

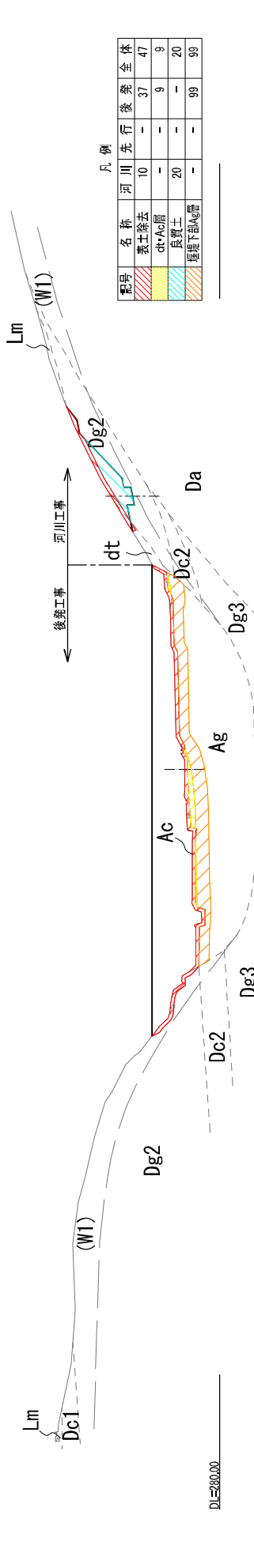
後発工事
河川工事



-NO.2
G=206.70
H=200.00

後発工事
河川工事

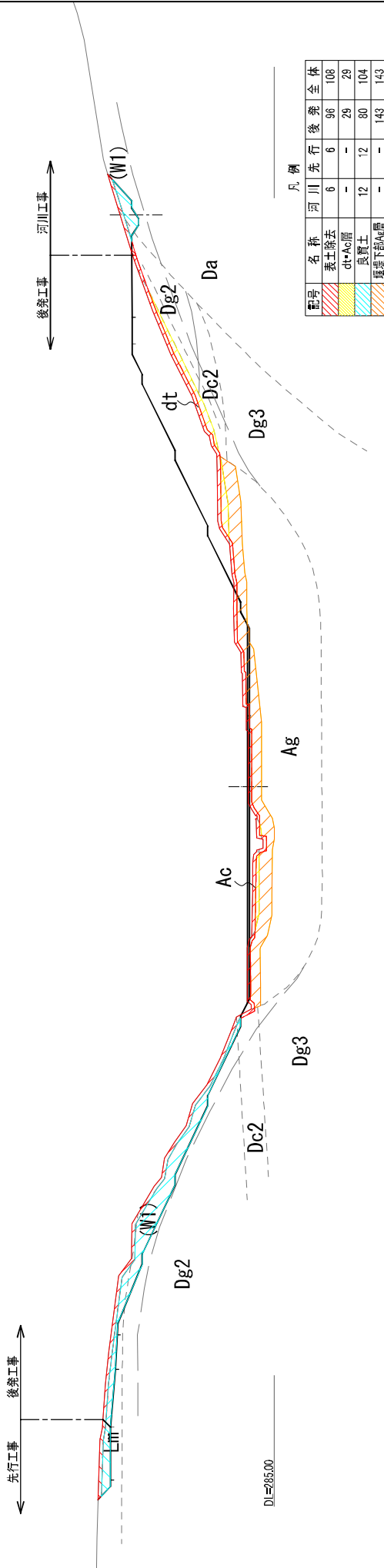
後発工事
河川工事



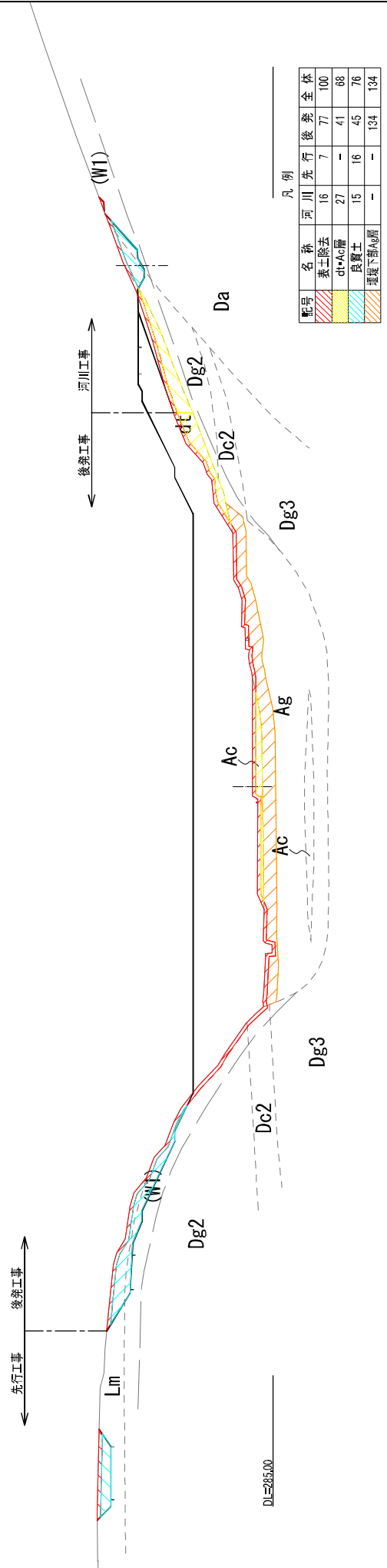
処分場計画横断面(3) S=1:800 (A3図面)

(盛土)

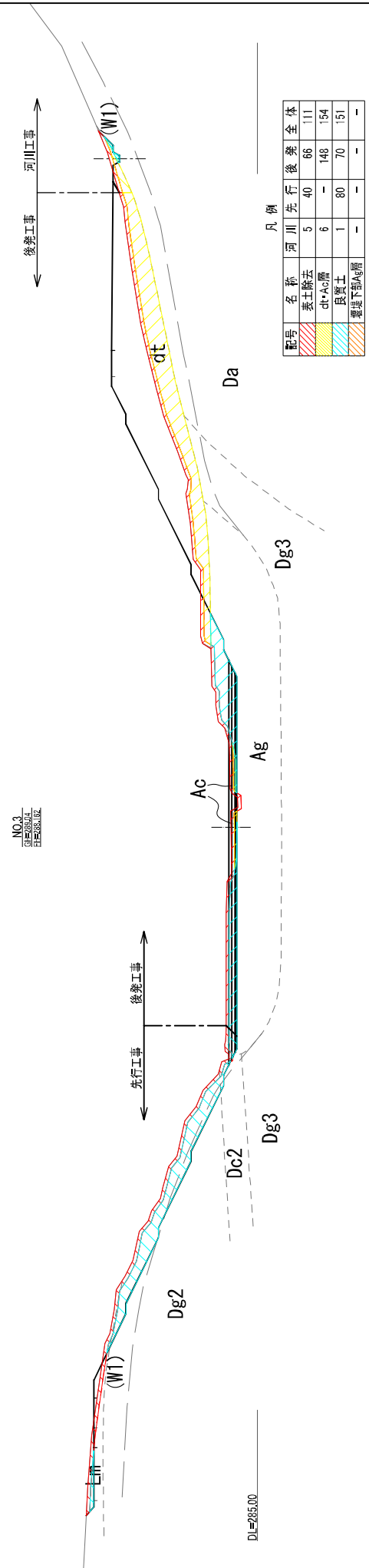
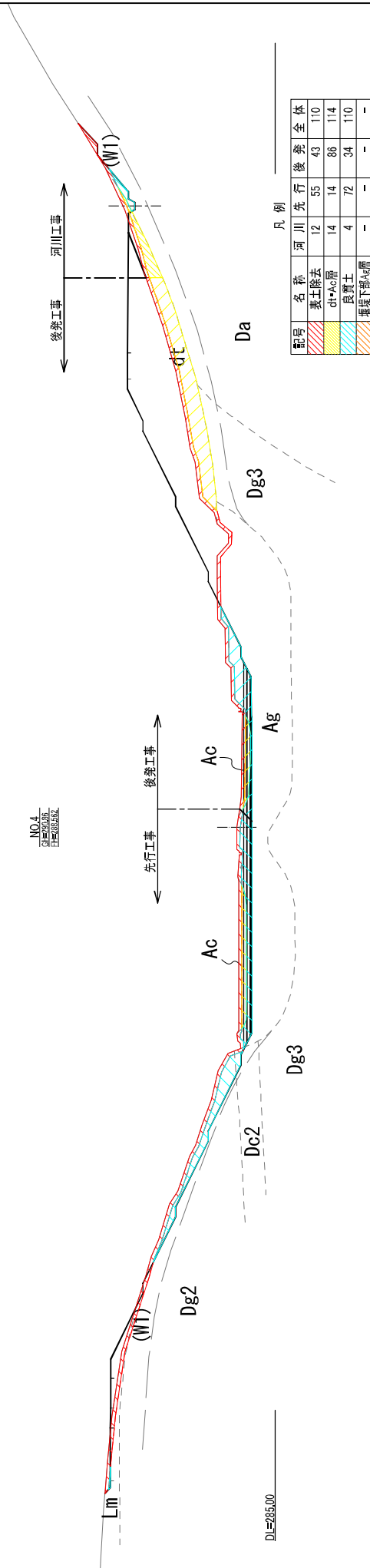
NO.2
G=285.00
E=283.750



NO.1
G=285.00
E=283.750

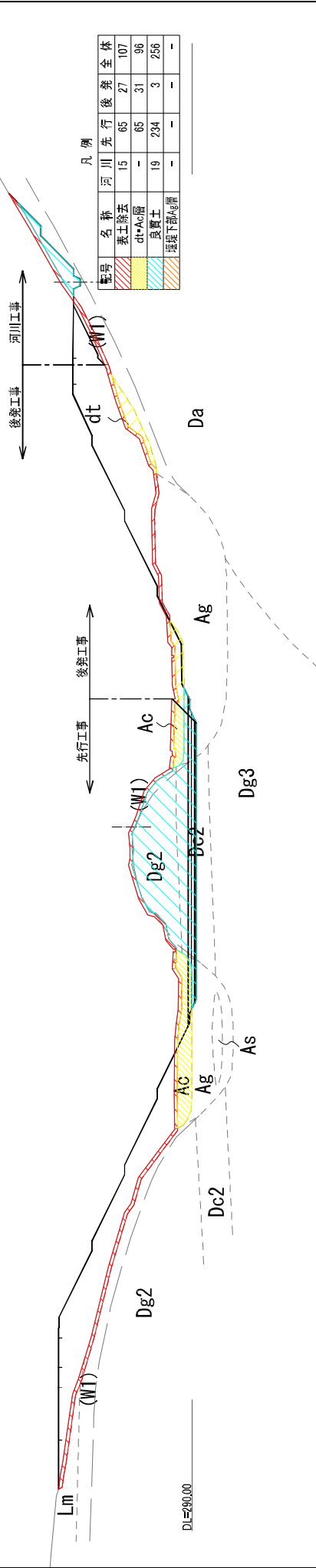


処分場計画横断面(4) S=1:800 (A3図面)
(盛土)



処分場計画横断面図(5) S=1:800(A3図面)
(盛土)

NO.6
E1E2E3E4
E5E6E7E8



NO.5
E1E2E3E4
E5E6E7E8

