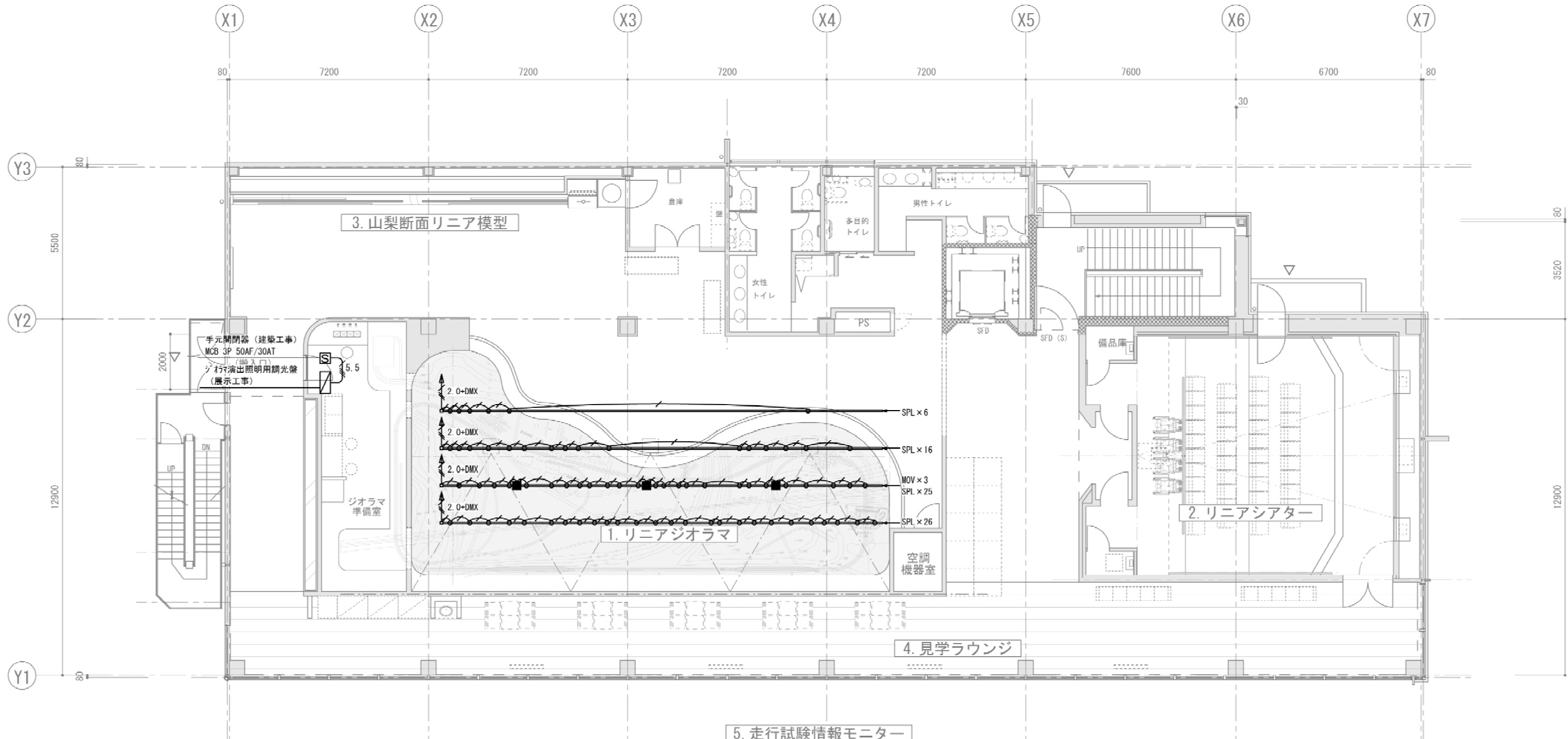


凡例	
	調光スイッチ (PWM制御)
	LED用電源トランス・調光ドライバー
	ジョイントボックス

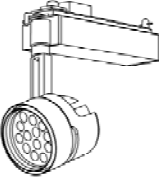
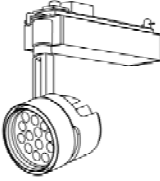
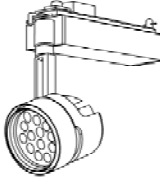
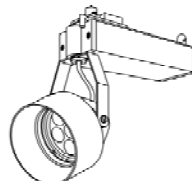
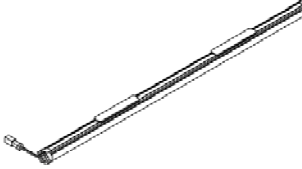
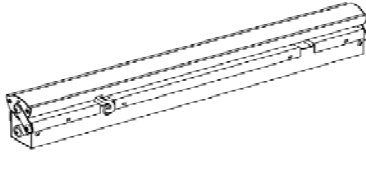
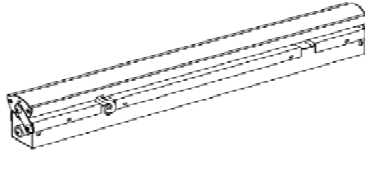
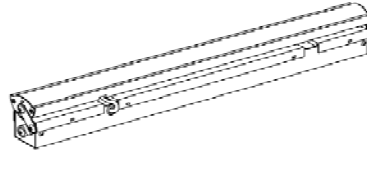
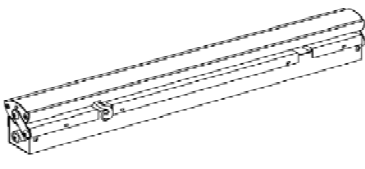
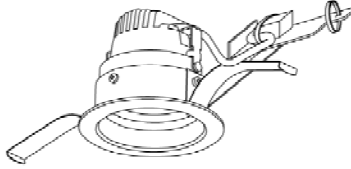


配線工事種別	
	天井内 ころがし配線
	床下配線
ケーブル配線	
	EM-EEF 1.6-2C
	EM-EEF 2.0-2C
	EM-EEF 1.6-3C
	EM-EEF 1.6-3C + EM-FCPEE 0.9-3P
	EM-EEF 2.0-3C



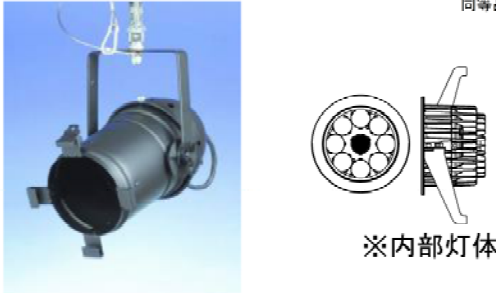
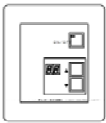
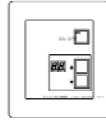
照明器具リスト		
	ルーバ® ワーフレックス LFP20- WW-CL-I	25.8m
	ルーバ® ワーフレックス LFPHE20- WW-CL-I	11.7m
	LED® カウンライト LZD-60678AB	2台

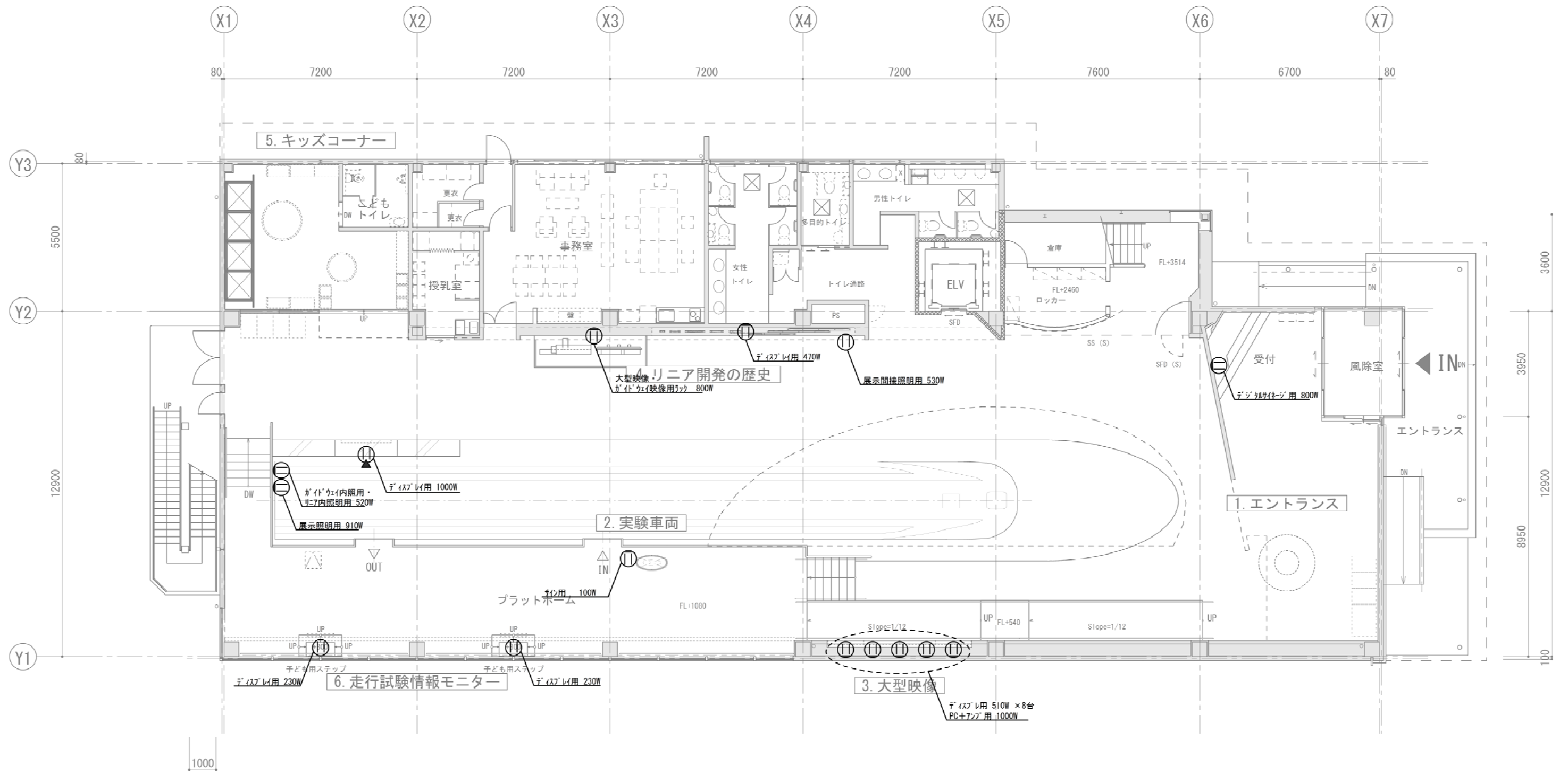


凡例		
○ SPL	LEDフルカラースポットライト	73
■ MOV	LEDムーンライト	3
—	配線ダクト	

配線工事種別	
—	天井内 ころがし配線
- - -	床下配線
ケーブル配線	
—	EM-EEF 1.6-2C
—	EM-EEF 2.0-2C
—	EM-EEF 1.6-3C
—	EM-EEF 2.0-3C
—	EM-EEF 2.0-3C + DMX203-2P-EM
—	DMX203-2P-EM
—	EM-CE 5.5°-4C

SP11 ▲ 11		LED 26W 70台							SP20S △ 20 S		LED 26W 12台							SP30b ▲ 30 b		LED 26W 50台							S30 △ 30		高演色LED 16W 12台						
配光	11°	平均演色評価数	Ra83	調光	5~100%	電圧	100V	配光	20°	平均演色評価数	Ra83	調光	5~100%	電圧	100V	配光	30°	平均演色評価数	Ra83	調光	5~100%	電圧	100V	配光	30°	平均演色評価数	Ra92	調光	5~100%	電圧	100V				
色温度	3500K	光束	1820lm	定格寿命	40,000h	消費電力	26.0W	色温度	3500K	光束	1850lm	定格寿命	40,000h	消費電力	26.0W	色温度	3500K	光束	1740lm	定格寿命	40,000h	消費電力	26.0W	色温度	3500K	光束	610lm	定格寿命	40,000h	消費電力	16.0W				
同等品以上								同等品以上								同等品以上								同等品以上											
																																			
参考品番: LZS-60531AB 黒 (本体) LZA-90530 (フット)								参考品番: LZS-60532AB 黒 (本体) LZA-90525 (スプレットレンズ) LZA-90530 (フット)								参考品番: LZS-60533AB (本体) 器具色後日指定								参考品番: LZS-90665YB (本体) 器具色後日指定											
L11 ● 11		LED 15.5W 10台							L500W 15.00W		LED 15W 4台							L750W 7.50W		LED 23W 2台							L1000W 10.00W		LED 30W 2台						
配光	—	平均演色評価数	Ra90	調光	5~100%	電圧	DC24V	配光	—	平均演色評価数	Ra85	調光	5~100%	電圧	100V	配光	—	平均演色評価数	Ra85	調光	5~100%	電圧	100V	配光	—	平均演色評価数	Ra85	調光	5~100%	電圧	100V				
色温度	3500K	光束	1000lm	定格寿命	40,000h	消費電力	15.5W	色温度	4000K	光束	740.7lm	定格寿命	40,000h	消費電力	15.0W	色温度	4000K	光束	1109.6lm	定格寿命	40,000h	消費電力	23.0W	色温度	4000K	光束	1481.4lm	定格寿命	40,000h	消費電力	30.0W				
同等品以上								同等品以上								同等品以上								同等品以上											
																																			
参考品番: FL-LED1116WW L=1116mm (本体) DC24V300W (調光用電源) FHD_9_24_5_PWM (調光用ドライバー)								参考品番: LZY-90482NT L=516mm (本体) 色温度アップフィルター								参考品番: LZY-90483NT L=761mm (本体) 色温度アップフィルター								参考品番: LZY-90484NT L=1006mm (本体) 色温度アップフィルター											
L1500W 15.00W		LED 45W 49台							AJ25 2.5		LED 9.5W 2台							TP_N - - - -		LED 10.5W/m 温白色 17.4台							- - - -		LED 10.5W/m 温白色 25.8台						
配光	—	平均演色評価数	Ra85	調光	5~100%	電圧	100V	配光	—	平均演色評価数	Ra83	調光	5~100%	電圧	DC24V	配光	—	平均演色評価数	Ra94	調光	5~100%	電圧	DC24V	配光	—	平均演色評価数	Ra70	調光	5~100%	電圧	DC24V				
色温度	4000K	光束	2222.1lm	定格寿命	40,000h	消費電力	45.0W	色温度	3500K	光束	550lm	定格寿命	40,000h	消費電力	9.5W	色温度	3500K	光束	655lm	定格寿命	40,000h	消費電力	10.5W/m	色温度	3500K	光束	727lm	定格寿命	40,000h	消費電力	10.5W/m				
同等品以上								同等品以上								同等品以上								同等品以上											
																																			
参考品番: LZY-90486NT L=1496mm (本体) 色温度アップフィルター								参考品番: LZD-60678AB (本体) LZA-90820 (PWM調光用電源)								参考品番: LFPHE20-T特寸-WW-CL-I (本体) SPLFA150-24 (150W電源) LLC-PWM5A (調光ドライバー)								参考品番: LFP20-T特寸-WW-CL-I (本体) SPLFA150-24 (150W電源) LLC-PWM5A (調光ドライバー)											

TP_WWH	----	LED 10.5W/m 温白色					19.5 m	MOV	■	LED4-ピンライト					3台	SPL	●	LED7カラースポットライト					73台	●Hf	1500W PWM調光					7台	
配光	—	平均演色評価数	Ra94	調光	5~100%	電圧	DC24V	配光	—	平均演色評価数	—	調光	5~100%	電圧	100V	配光	25°	平均演色評価数	—	調光	5~100%	電圧	100V	配光	—	平均演色評価数	—	調光	—	電圧	—
色温度	3500K	光束	665lm	定格寿命	40,000h	消費電力	10.5W/m	色温度	—	光束	—	定格寿命	40,000h	消費電力	150.0W	色温度	3700~4300K	光束	—	定格寿命	40,000h	消費電力	24.0W	色温度	—	光束	—	定格寿命	—	消費電力	—
同等品以上							同等品以上							同等品以上							同等品以上										
							 ※特注1'本'利用							 ※内部灯体																	
参考品番: LFPHE20-T特寸-WW-CL-I (本体) SPLFA150-24 (150W電源) LLC-PWMSA (調光1'本'-)							参考品番: MX-INDIG04000 (本体) 特注1'本'							参考品番: LFD1100NS25 (灯体) 特注1'本'外加工							参考品番: FLC-1500HF (調光器)										
● 800W 位相調光							台							台							台										
配光	—	平均演色評価数	—	調光	—	電圧	—	配光	—	平均演色評価数	—	調光	—	電圧	—	配光	—	平均演色評価数	—	調光	—	電圧	—	配光	—	平均演色評価数	—	調光	—	電圧	—
色温度	—	光束	—	定格寿命	—	消費電力	—	色温度	—	光束	—	定格寿命	—	消費電力	—	色温度	—	光束	—	定格寿命	—	消費電力	—	色温度	—	光束	—	定格寿命	—	消費電力	—
同等品以上							同等品以上							同等品以上							同等品以上										
																															
参考品番: FLC-800D (調光器)							参考品番:							参考品番:							参考品番:										
台							台							台							台										
配光	—	平均演色評価数	—	調光	—	電圧	—	配光	—	平均演色評価数	—	調光	—	電圧	—	配光	—	平均演色評価数	—	調光	—	電圧	—	配光	—	平均演色評価数	—	調光	—	電圧	—
色温度	—	光束	—	定格寿命	—	消費電力	—	色温度	—	光束	—	定格寿命	—	消費電力	—	色温度	—	光束	—	定格寿命	—	消費電力	—	色温度	—	光束	—	定格寿命	—	消費電力	—
参考品番:							参考品番:							参考品番:							参考品番:										



凡例	
Ⓜ	埋込コンセント 2P15A x 2ELK
Ⓜ	天井コンセント 2P15A x 2ELK
Ⓜ	フロアコンセント 2P15A x 1ELK
※ 全て建築側工事とする	
※ 特記無きコンセントはリモコン制御とする	