

## 第 8 章 都市計画対象道路事業に係る環境影響評価の結果

## 8.1 大気質

## 第8章 都市計画対象道路事業に係る環境影響評価の結果

### 8.1 大気質

都市計画対象道路事業実施区域及びその周辺には住居等の保全対象が存在し、自動車の走行に係る影響、建設機械の稼働に係る影響、資材及び機械の運搬に用いる車両の運行に係る影響が考えられるため、大気質の調査、予測及び評価を行った。

#### 1. 自動車の走行に係る大気質（二酸化窒素及び浮遊粒子状物質）

##### 1) 調査

###### a) 調査した情報

調査した情報は以下のとおりである。

大気質（濃度）の状況

(1) 二酸化窒素の濃度

(2) 浮遊粒子状物質の濃度

気象の状況

(1) 風向、風速

###### b) 調査の手法

現地調査は表 8.1.1 に示す方法で行い、表 8.1.2 に示す測定機器を使用した。また、既存資料調査は、笛吹測定局における二酸化窒素、浮遊粒子状物質、甲府地方気象台における気象について調査し、1 年間の観測結果を収集・整理した。

表 8.1.1 現地調査の調査方法

| 調査項目  |                          | 測定方法  | 測定位置     |
|-------|--------------------------|---|----------|
| 濃度の状況 | 二酸化窒素 (NO <sub>2</sub> ) | 「二酸化窒素に係る環境基準について」(昭和 53 年 7 月 11 日 環境庁告示第 38 号) に規定される測定方法 | 地上 1.5m  |
|       | 浮遊粒子状物質 (SPM)            | 「大気汚染に係る環境基準について」(昭和 48 年 5 月 8 日 環境庁告示第 25 号) に規定される測定方法   | 地上 3.0m  |
| 気象の状況 | 風向、風速                    | 「地上気象観測指針」(気象庁 2002 年) に規定される測定方法                           | 地上 10.0m |

表 8.1.2 使用測定機器一覧表

| 調査項目 |                          | 測定機器名         |
|------|--------------------------|---------------|
| 大気質  | 二酸化窒素 (NO <sub>2</sub> ) | 大気中窒素酸化物自動測定器 |
|      | 浮遊粒子状物質 (SPM)            | 浮遊粒子状物質自動測定器  |
| 気象   | 風向、風速                    | 風向風速計         |

#### 用語の説明

二酸化窒素 (NO<sub>2</sub>): 大気中の窒素酸化物の主要成分。物の燃焼で発生した一酸化窒素が空気中で酸化して生成する。  
浮遊粒子状物質 (SPM): 大気中に浮遊する粒子状物質で粒径が 10 マイクロメートル以下のもの。

c) 調査地域及び調査地点

調査地域は、二酸化窒素及び浮遊粒子状物質の影響範囲内に住居等の保全対象が存在する地域とし、対象道路の周辺地域とした。

調査地点は、既存資料調査については、都市計画対象道路事業実施区域及びその周囲の測定局並びに甲府地方気象台とした。また、現地調査については、対象道路の交通量が大きく変化するフルインターの間において、近隣に特定の固定発生源がなく、地域のバックグラウンド濃度の状況を適切に把握できる箇所とし、都市計画対象道路事業実施区域が通過する行政界を勘案し、笛吹市で1箇所、甲府市の始点側で1箇所、終点側で1箇所の計3箇所を設定した。

調査地点は、表 8.1.3及び図 8.1.1(1)(2) (図 8.1.1(2)は「図表集」参照) に示すとおりである。

表 8.1.3 調査地点

| 調査区分   | 番号                   | 調査地点       | 備考               |                        |
|--------|----------------------|------------|------------------|------------------------|
| 既存資料調査 | 一般環境<br>大気測定局<br>気象台 | A<br>(a)   | 笛吹測定局<br>(石和測定局) | 二酸化窒素及び浮遊粒子状物質の測定結果を整理 |
|        |                      | B          | 甲府地方気象台          | 気象調査の結果を整理             |
| 現地調査   | 1                    | 山梨学院川田運動公園 |                  |                        |
|        | 2                    | 石和西小学校     |                  |                        |
|        | 3                    | 甲府南公民館     |                  |                        |

注) 石和測定局は平成 18 年 3 月までの調査地点であり、平成 18 年 4 月からは笛吹測定局へ移設された。

d) 調査期間

既存資料の収集・整理で収集した資料の調査期間は表 8.1.4 に示すとおりである。

また、現地調査は表 8.1.4 に示す期間に行った。

表 8.1.4 調査期間

| 調査区分   | 番号       | 調査地点             | 調査期間   |
|--------|----------|------------------|--|
| 既存資料調査 | A<br>(a) | 笛吹測定局<br>(石和測定局) | 濃度(二酸化窒素、浮遊粒子状物質)<br>年平均値:平成17年4月1日～平成22年3月31日<br>(5年間)  |
|        | B        | 甲府地方気象台          | 風向・風速<br>平成19年4月1日～平成20年3月31日<br>(平成19年度)                |
| 現地調査   | 1        | 山梨学院川田運動公園       | 春季:平成19年4月18日(水)～4月24日(火)                                |
|        | 2        | 石和西小学校           | 夏季:平成19年8月22日(水)～8月28日(火)                                |
|        | 3        | 甲府南公民館           | 秋季:平成19年11月16日(金)～11月22日(木)<br>冬季:平成20年1月24日(木)～1月30日(水) |

注) 石和測定局は平成 18 年 3 月までの調査地点であり、平成 18 年 4 月からは笛吹測定局へ移設された。

用語の説明

一般環境大気測定局: 大気の汚染状況や気象について 24 時間観測を行っている測定局のこと。



|    |             |
|----|-------------|
| 図番 | 図8.1.1(1)   |
| 図名 | 大気質・気象調査位置図 |

縮尺 1:100,000



| 凡 例 |                |
|-----|----------------|
| 記号  | 名称             |
|     | 都市計画対象道路事業実施区域 |
|     | 調査区域           |
|     | 既存資料調査地点       |

出典：「山梨県の気象・地震概況(気象編) 平成22年6月号」  
 (平成22年7月 甲府地方気象台)  
 「平成22年版 やまなしの環境2010」  
 (平成23年2月 山梨県森林環境部森林環境総務課)

e) 調査結果

既存資料調査

(1) 大気質の状況

大気質調査結果の概要は、表 8.1.5 に示すとおりである。

表 8.1.5 大気質の状況の資料調査結果（過去 5 年間）

| 番号       | 調査地点             | 二酸化窒素 (ppm)                  |       |       |       |       |       |
|----------|------------------|------------------------------|-------|-------|-------|-------|-------|
|          |                  | 年 度                          | H17   | H18   | H19   | H20   | H21   |
| A<br>(a) | 笛吹測定局<br>(石和測定局) | 年 平 均 値                      | 0.015 | 0.015 | 0.015 | 0.015 | 0.015 |
|          |                  | 日 平 均 値 の<br>年 間 98 % 値      | 0.032 | 0.028 | 0.032 | 0.027 | 0.028 |
| 番号       | 調査地点             | 浮遊粒子状物質 (mg/m <sup>3</sup> ) |       |       |       |       |       |
|          |                  | 年 度                          | H17   | H18   | H19   | H20   | H21   |
| A<br>(a) | 笛吹測定局<br>(石和測定局) | 年 平 均 値                      | 0.027 | 0.025 | 0.021 | 0.021 | 0.013 |
|          |                  | 日 平 均 値 の<br>年 間 2% 除 外 値    | 0.090 | 0.063 | 0.058 | 0.052 | 0.039 |

注) 平成 17 年度の笛吹測定局は、石和測定局での測定値である。

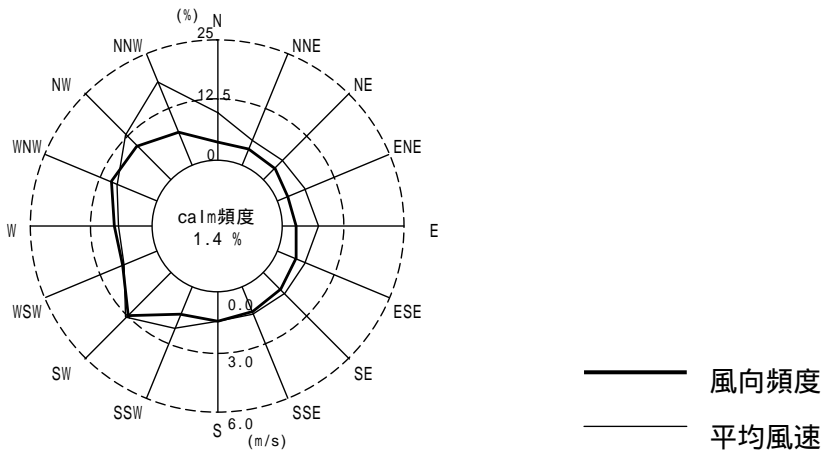
出典：平成 22 年度版 やまなしの環境 2010 平成 23 年 2 月 山梨県森林環境部森林環境総務課

(2) 気象の状況

調査結果は、表 8.1.6 及び図 8.1.2 に示すとおりである。

表 8.1.6 気象の状況の資料調査結果

| 番号 | 調査地点    | 風向   |          | 風速        |         |
|----|---------|------|----------|-----------|---------|
|    |         | 最多風向 | 出現頻度 (%) | 平均値 (m/s) | 静穏率 (%) |
| B  | 甲府地方气象台 | 南西   | 12.8     | 2.2       | 1.4     |



注) calm は、風速 0.4m/s とした。

図 8.1.2 風配図 (甲府地方气象台：平成 19 年度)

現地調査

(1)大気質の状況

大気質の調査結果は表 8.1.7に示すとおりである。

表 8.1.7 大気質の状況の現地調査結果

| 番号 | 調査地点           | 調査時期  | 二酸化窒素 (ppm) | 浮遊粒子状物質 (mg/m <sup>3</sup> ) |
|----|----------------|-------|-------------|------------------------------|
| 1  | 山梨学院<br>川田運動公園 | 春季    | 0.010       | 0.012                        |
|    |                | 夏季    | 0.006       | 0.031                        |
|    |                | 秋季    | 0.013       | 0.018                        |
|    |                | 冬季    | 0.018       | 0.023                        |
|    |                | 通季平均値 | 0.012       | 0.021                        |
| 2  | 石和西小学校         | 春季    | 0.013       | 0.014                        |
|    |                | 夏季    | 0.008       | 0.026                        |
|    |                | 秋季    | 0.016       | 0.018                        |
|    |                | 冬季    | 0.021       | 0.032                        |
|    |                | 通季平均値 | 0.015       | 0.023                        |
| 3  | 甲府南公民館         | 春季    | 0.011       | 0.016                        |
|    |                | 夏季    | 0.008       | 0.033                        |
|    |                | 秋季    | 0.016       | 0.016                        |
|    |                | 冬季    | 0.017       | 0.034                        |
|    |                | 通季平均値 | 0.013       | 0.025                        |

注) 調査結果は調査期間 1 週間の期間平均値を示している。

用語の説明

ppm (parts per million): 微量に含まれている物質の割合を表す単位で、1 m<sup>3</sup>の空気中に 1cm<sup>3</sup>の物質が存在する場合の濃度が 1ppm となる。

風配図: ある地点の風向の統計的性質を示すために用いられ、各風向別に出現頻度の百分率を線分の長さで示すもの。

静穏: 風速が 0.4m/秒以下の風の状態をいい、このような静穏状態になると汚染物質は拡散せず滞留しやすくなる。

(2) 気象の状況

気象の調査結果は表 8.1.8 及び図 8.1.3 に示すとおりである。

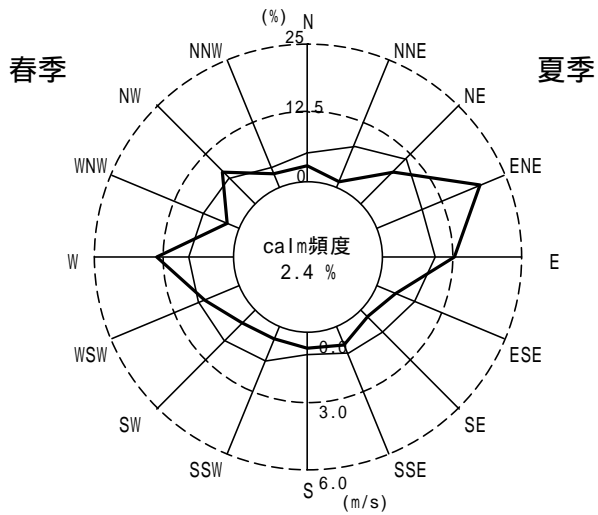
各地点における 1 時間値の平均値を見ると、1.5~2.0m/s の範囲となっており、山梨学院川田運動公園の秋季が最も高く、山梨学院川田運動公園の夏季及び甲府南公民館の冬季が最も低くなっている。なお、測定高さは各地点とも地上 10.0m である。

表 8.1.8 気象の状況の現地調査結果

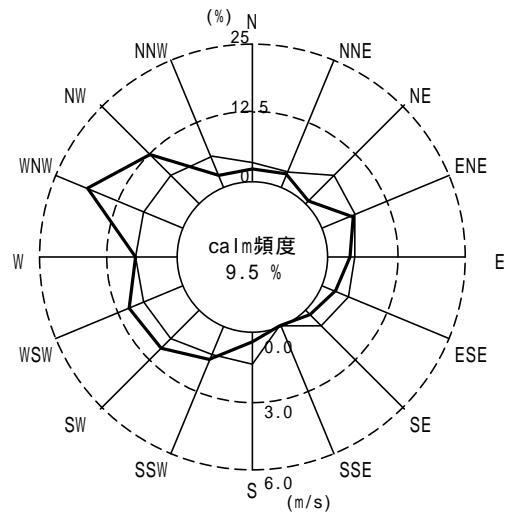
| 番号 | 調査地点           | 調査時期 | 最多風向<br>(16方位) | 風速(m/s) |      |     |
|----|----------------|------|----------------|---------|------|-----|
|    |                |      |                | 平均値     | 最大値  | 最小値 |
| 1  | 山梨学院<br>川田運動公園 | 春季   | ENE            | 1.9     | 4.8  | 0.0 |
|    |                | 夏季   | WNW            | 1.5     | 3.8  | 0.0 |
|    |                | 秋季   | E              | 2.0     | 8.1  | 0.3 |
|    |                | 冬季   | E              | 1.9     | 8.7  | 0.0 |
|    |                | 通季   | E              | 1.8     | 8.7  | 0.0 |
| 2  | 石和西小学校         | 春季   | E              | 1.9     | 4.9  | 0.0 |
|    |                | 夏季   | NW             | 1.6     | 4.9  | 0.0 |
|    |                | 秋季   | NW             | 1.8     | 6.7  | 0.1 |
|    |                | 冬季   | ESE            | 1.6     | 10.5 | 0.1 |
|    |                | 通季   | NW             | 1.7     | 10.5 | 0.0 |
| 3  | 甲府南公民館         | 春季   | NNW            | 1.6     | 4.9  | 0.0 |
|    |                | 夏季   | W              | 1.6     | 4.3  | 0.2 |
|    |                | 秋季   | SSW            | 1.8     | 7.0  | 0.1 |
|    |                | 冬季   | SSE            | 1.5     | 10.1 | 0.0 |
|    |                | 通季   | SSW            | 1.6     | 10.1 | 0.0 |

注) 調査結果は調査期間 1 週間の期間平均値を示している。

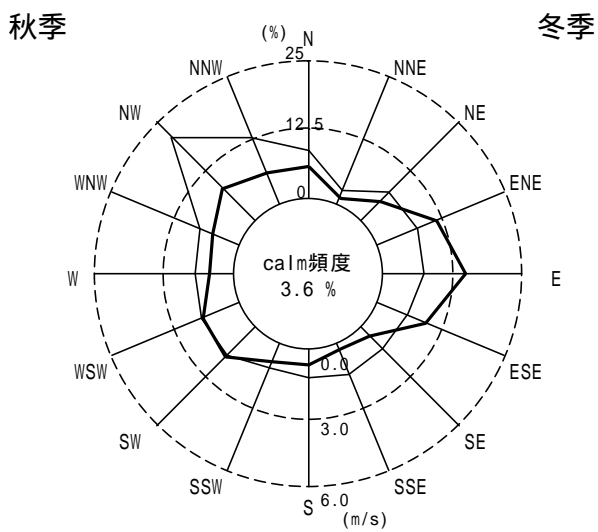




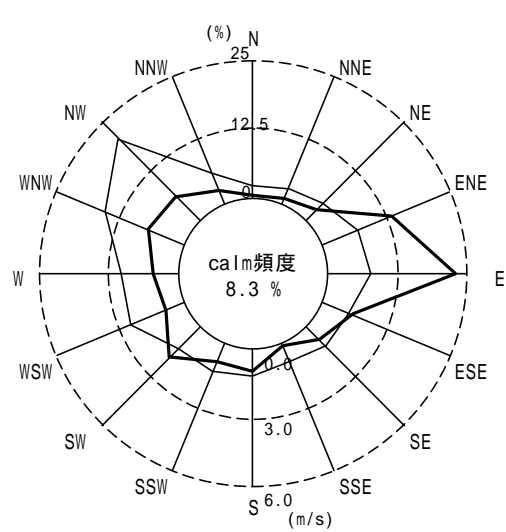
平均風速 = 1.9m/s  
(平成19年4月18日 ~ 24日)



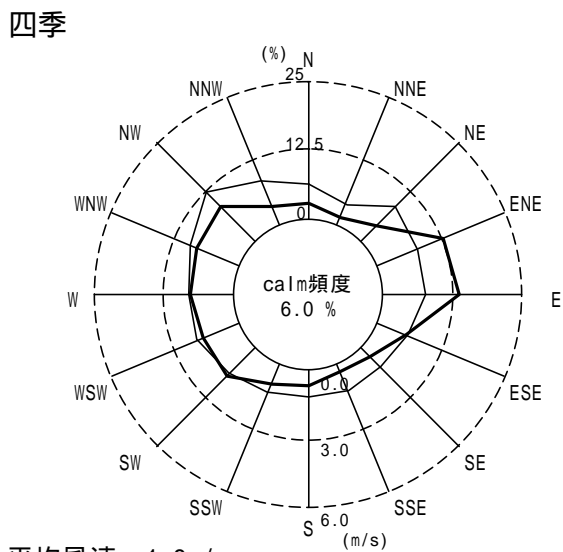
平均風速 = 1.5m/s  
(平成19年8月22日 ~ 8月28日)



平均風速 = 2.0m/s  
(平成19年11月16日 ~ 11月22日)



平均風速 = 1.9m/s  
(平成20年1月24日 ~ 1月30日)

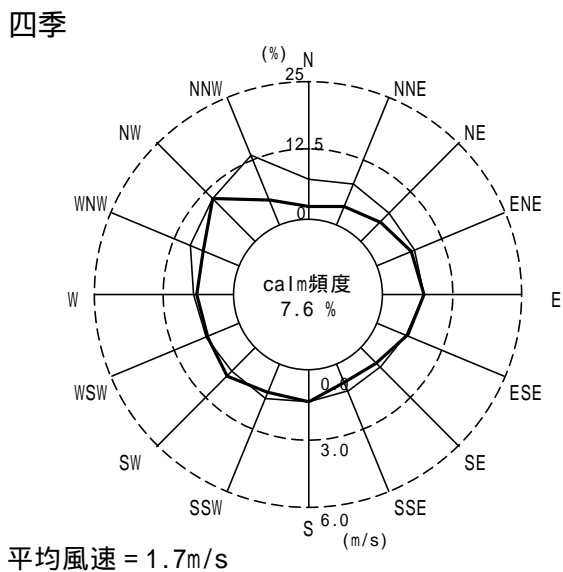
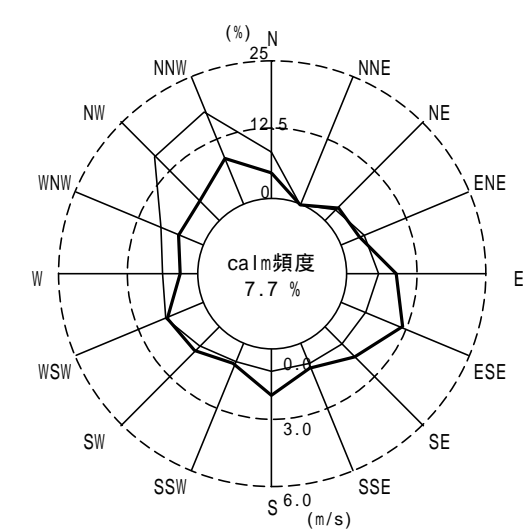
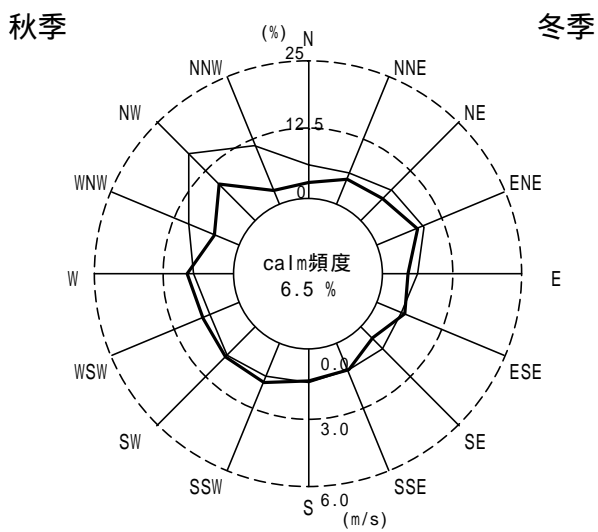
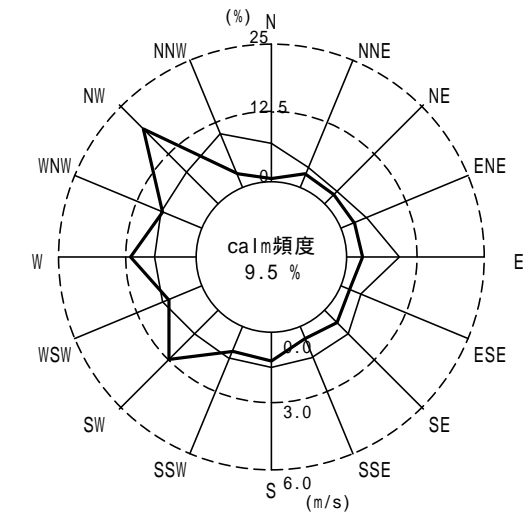
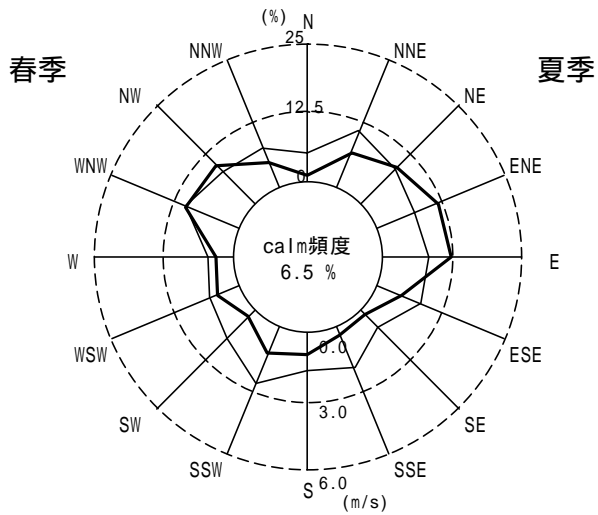


平均風速 = 1.8m/s

—— 風向頻度  
—— 平均風速

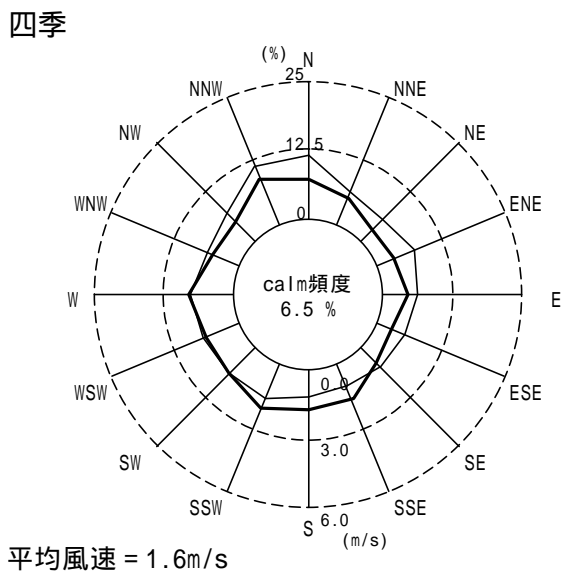
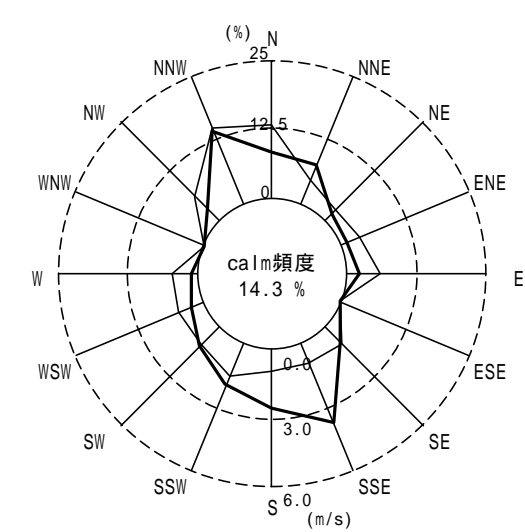
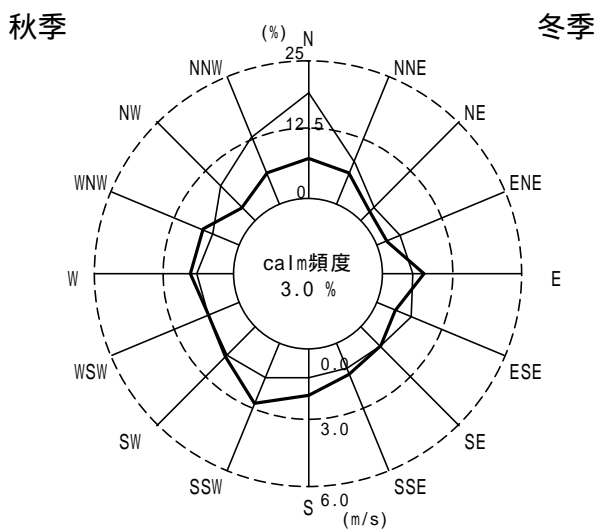
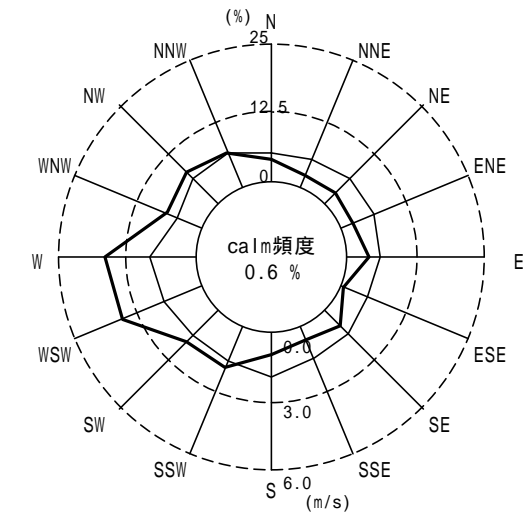
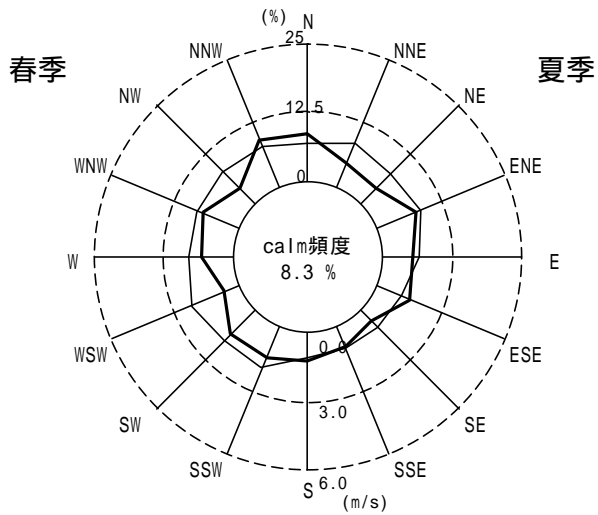
注) calmは、風速0.4m/sとした。

図 8.1.3(1) 風配図 (山梨学院川田運動公園)



—— 風向頻度  
 - - - - 平均風速  
 注) calmは、風速0.4m/sとした。

図 8.1.3(2) 風配図 (石和西小学校)



—— 風向頻度  
—— 平均風速  
注) calmは、風速0.4m/sとした。

図 8.1.3(3) 風配図 (甲府南公民館)

2) 予測

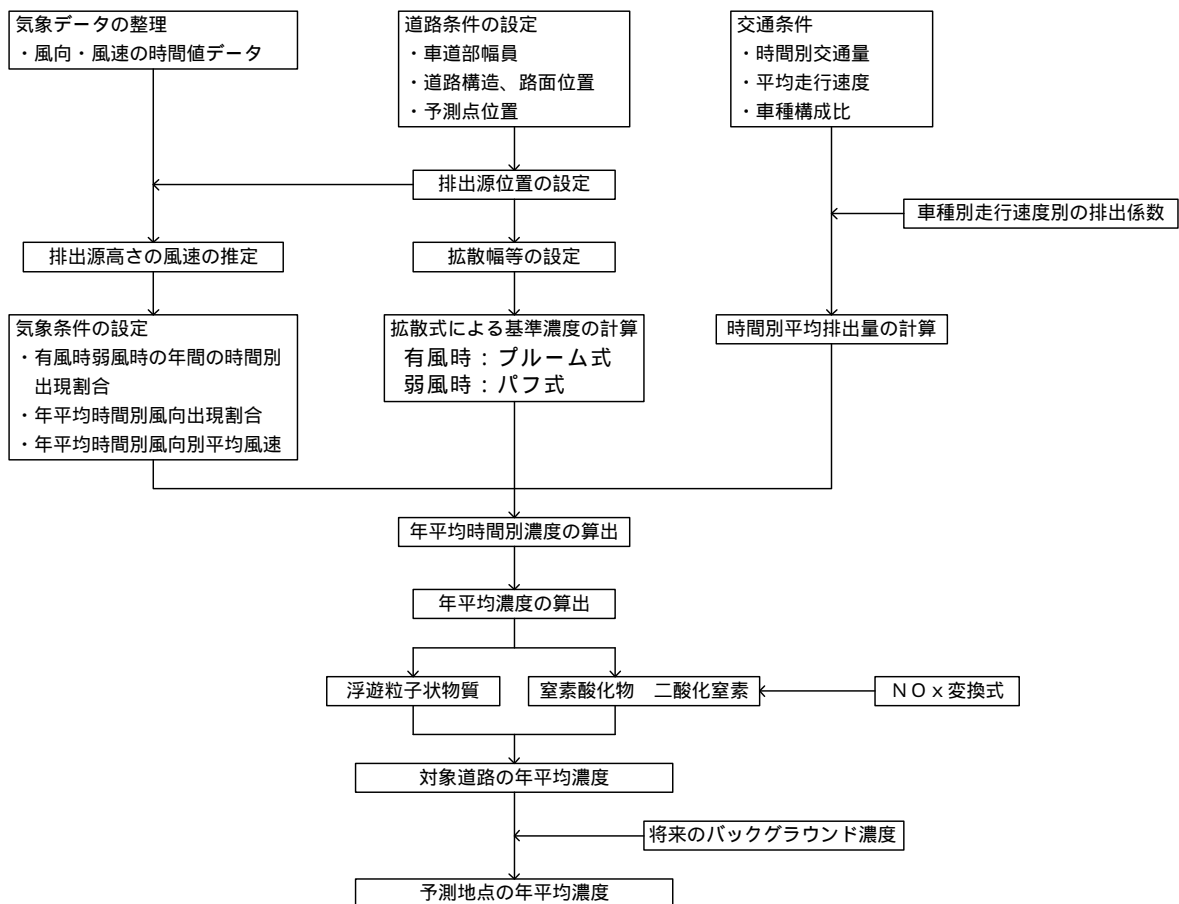
a) 予測の手法

予測の手法の概要

自動車の走行に係る大気質の予測は、ブルーム式及びパフ式を用いて対象道路からの予測濃度を算出し、バックグラウンド濃度にそれぞれの予測結果を足し合わせて濃度の年平均値を求めることにより行った。

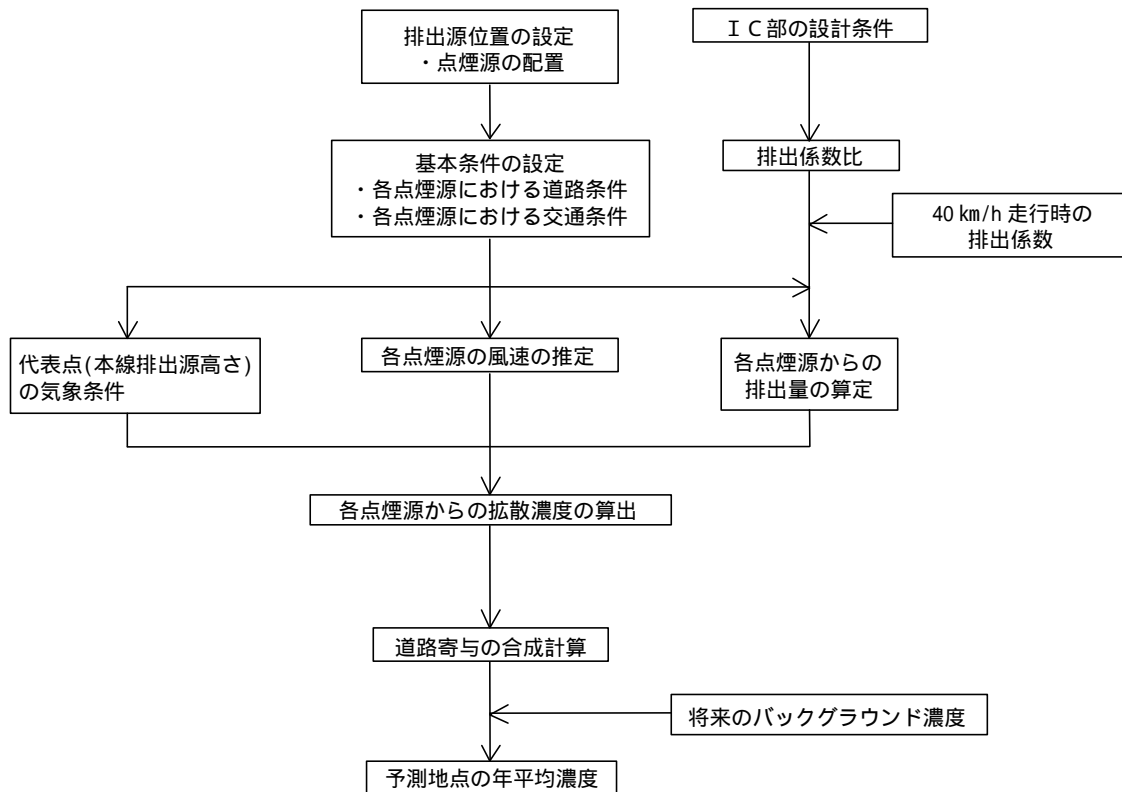
二酸化窒素の濃度については、窒素酸化物 (NO<sub>x</sub>) の濃度を予測したあと、変換式を用いて二酸化窒素の濃度とした。また、浮遊粒子状物質については、予測可能な自動車の排気管から直接排出される一次生成物質のみを予測対象とし、反応二次生成物質およびタイヤの摩耗による粉じん、砂ぼこり等の巻き上げ粉じんについては予測対象としない。

自動車の走行に係る大気質 (二酸化窒素、浮遊粒子状物質) の基本的な予測手順は、図 8.1.4 に示すとおりである。



出典：道路環境影響評価の技術手法 2007 改訂版 第 2 巻 2007 年 9 月 10 日 財団法人道路環境研究所

図 8.1.4(1) 自動車の走行に係る大気質の予測手順



出典：道路環境影響評価の技術手法 2007 改訂版 第 2 巻 2007 年 9 月 10 日 財団法人道路環境研究所

図 8.1.4(2) 自動車の走行に係る大気質の予測手順（インターチェンジ部）

### ブルーム式、パフ式

もともとのブルーム式及びパフ式は、拡散場が平坦であること、拡散係数が拡散場で一定であることなどを仮定して導かれたものである。しかし、予測に用いるには、単に物理的な拡散係数そのものを与えるのではなく、実測や実験に基づいて設定された拡散幅等を与えるので、統計モデルあるいは経験式といった性格も有している。すなわち、ブルーム式及びパフ式を広範囲にわたって適用可能としているのは、種々の道路構造及び気象条件に対して、現実の拡散濃度に基づき各種パラメータを設定しているためである。

出典：道路環境影響評価の技術手法 2007 改訂版 第 2 巻 2007 年 9 月 10 日 財団法人道路環境研究所

### 気流の乱れ

盛土の場合、風洞実験によると風が盛土法面に沿って流れるため、風下側地表面では乱れが生じて濃度が高くなる。

そのため、拡散計算では煙源高さを路面+1mとせず、「 $(\text{路面}+1\text{m})/2$ 」とすることで実測値との整合を図っている。

出典：「自動車排出ガスの拡散ガスの手法に関する研究報告書」（昭和 58 年 2 月 建設省土木技術研究所）

## ブルーム、パフ式の当該道路事業への適用性

ブルーム式及びパフ式は、拡散場が平坦であること、拡散係数が拡散場で一定であることなどを仮定して導かれたものであり、ブルーム式及びパフ式による計算は広い範囲にわたって適用できる。一般的な道路構造はもとより、インターチェンジ等の特殊な道路構造においても、ブルーム式及びパフ式による計算を基本とし、その特殊な道路構造を反映するモデルを組み合わせることにより予測ができる。更に、ブルーム式及びパフ式は、計算が容易なため汎用的な手法であり、これまでの調査・研究の資料が豊富に蓄積され、他の手法に比べて検証が十分になされている。

当該道路事業における地形条件は、図 3.2.5 の縦断図に示すとおり概ね平坦地形であり、道路条件は、図 3.2.6 の道路構造図に示すとおり一般的な道路構造とインターチェンジにより構成されていることから、ブルーム式及びパフ式は当該道路事業において十分に適用可能であると考え、予測式として採用した。

### 用語の説明

**ブルームモデル**：大気の拡散予測式の一つ。風、拡散係数、排出量等を一定とした時の濃度分布の定常解を求める。計算が比較的容易で、長期平均濃度の推定に適している。定常場で、濃度の空間分布を求めるのに適している。

**パフモデル**：大気汚染の拡散モデルの一つ。時間とともに移送・拡散の状況を予測するモデル。移送・拡散の場を非定常と考え、ある時刻の濃度分布とパフの排出量を初期条件として、次の時刻での移送・拡散を逐次計算方式で求める。気象条件の時間的、空間的变化に近似的に対応が可能。非定常、非均質の場に適用できる。

**窒素酸化物 (NO<sub>x</sub>)**：窒素酸化物は、空気中で石油や石炭等の物の燃焼、合成、分解等の処理を行うとその過程で必ず発生するもので、燃焼温度が高温になるほど多量に発生する。窒素酸化物は、高温燃焼の過程でまず NO の形で生成され、これが大気中に放出された後、酸素と結びついて NO<sub>2</sub> となる。この反応はすぐに起こるものではないことから、大気中ではその混合物として存在している。発生源としては、ばい煙発生施設等の固定発生源と、自動車等の移動発生源がある。

**煙源**：大気汚染の予測における大気汚染物質の発生源を指す。

## 予測の手法

### (1) 拡散式

予測は、「道路環境影響評価の技術手法 2007改訂版 第2巻」(2007年9月10日 財団法人道路環境研究所)に基づき、ブルーム式及びパフ式を用いた。ブルーム式は有風時(風速1m/sを超える場合)に、パフ式は弱風時(風速1m/s以下の場合)に適用した。

ブルーム式:(有風時:風速1m/sを超える場合)

$$C(x, y, z) = \frac{Q}{2\pi \cdot u \cdot \sigma_y \cdot \sigma_z} \cdot \exp\left(-\frac{y^2}{2 \cdot \sigma_y^2}\right) \cdot \left[ \exp\left\{-\frac{(z-H)^2}{2 \cdot \sigma_z^2}\right\} + \exp\left\{-\frac{(z+H)^2}{2 \cdot \sigma_z^2}\right\} \right]$$

ここで、

|              |   |
|--------------|---|
| $C(x, y, z)$ | : (x, y, z) 地点における窒素酸化物濃度 (ppm)<br>(又は浮遊粒子状物質濃度 (mg/m <sup>3</sup> )) |
| $Q$          | : 点煙源の窒素酸化物の排出量 (ml/s)<br>(又は浮遊粒子状物質の排出量 (mg/s))                      |
| $u$          | : 平均風速 (m/s)  |
| $H$          | : 排出源の高さ (m)  |
| $y, z$       | : 水平 (y)、鉛直 (Z) 方向の拡散幅 (m)  |
| $x$          | : 風向に沿った風下距離 (m)  |
| $y$          | : x 軸に直角な水平距離 (m)   |
| $z$          | : x 軸に直角な鉛直距離 (m)   |

鉛直方向の拡散幅  $z$ <sup>注1)</sup> と水平方向の拡散幅  $y$ <sup>注2)</sup> は、次のように設定した。

$$z = z_0 + 0.31 \cdot L^{0.83}$$

$$y = W/2 + 0.46 \cdot L^{0.81}$$

ここで、

$z_0$ : 鉛直方向の初期拡散幅 (m)

遮音壁のない場合...  $z_0=1.5$ (m)

遮音壁(高さ3m以上)のある場合...  $z_0=4.0$ (m)

$L$ : 車道部端からの距離 ( $L=x-W/2$ )(m)

$W$ : 車道部幅員 (m)

$x$ : 風向に沿った風下距離 (m)

注1) 道路構造の違いによる拡散幅への影響については、高架や盛土などでは道路構造自体によって風が乱されるため、拡散幅は多少大きくなると考えられる。しかし、実測値による鉛直方向の拡散幅は、道路構造別に明確な違いが確認されていない。したがって、拡散幅を道路構造別に設定するには至らなかった。(出典:「道路環境影響評価の技術手法 2007改訂版 第2巻」(2007年9月10日 財団法人道路環境研究所))

注2) 水平方向の拡散幅は、実験結果等から平面道路の拡散幅は他の道路と比べ小さくなる傾向が見られた。初期拡散幅は、自動車排出ガスが車道部に拡がっているとみなすと、車道部幅員  $W$  の半分程度と推定される。(出典:「道路環境影響評価の技術手法 2007改訂版 第2巻」(2007年9月10日 財団法人道路環境研究所))

なお、 $x < W/2$  の場合は、以下のとおりとした。

$$z = z_0$$

$$y = W/2$$

パフ式：(弱風時：風速 1m/s 以下の場合)

$$C(x, y, z) = \frac{Q}{(2\pi)^{3/2} \cdot \alpha^2 \cdot \gamma} \cdot \left[ \frac{1 - \exp\left(-\frac{\lambda}{t_0^2}\right)}{2 \cdot \lambda} + \frac{1 - \exp\left(-\frac{m}{t_0^2}\right)}{2 \cdot m} \right]$$

ここで、

$$\lambda = \frac{1}{2} \left[ \frac{x^2 + y^2}{\alpha^2} + \frac{(z - H)^2}{\gamma^2} \right]$$

$$m = \frac{1}{2} \left[ \frac{x^2 + y^2}{\alpha^2} + \frac{(z + H)^2}{\gamma^2} \right]$$

$t_0$  : 初期拡散幅に相当する時間(s)

、 : 拡散幅に関する係数

$x$  : 風向に沿った風下距離 (m)

$y$  :  $x$  軸に直角な水平距離 (m)

$z$  :  $x$  軸に直角な鉛直距離 (m)

なお  $t_0$ 、 $\alpha$ 、 $\gamma$  は次のように設定した<sup>注3)</sup>。

$$t_0 = \frac{W}{2}$$

$$= 0.3$$

$$= \begin{cases} 0.18(\text{昼間}) \\ 0.09(\text{夜間}) \end{cases}$$

$W$  : 車道幅員 (m)

ただし、昼間及び夜間の区分は、原則として午前7時から午後7時までを昼間、午後7時から午前7時までを夜間とした。

注3) 実験結果等から、水平方向の拡散幅に関する係数は0.3と設定した。一方、鉛直方向の拡散幅は、昼夜で有意な差が認められた。これは、秋期から冬期の風が弱く晴れた日の夜間に発生しやすい接地逆転層によるものと考えられた。そこで、鉛直方向の拡散幅に関する係数は、昼間0.18、夜間0.09と設定した。(出典：「道路環境影響評価の技術手法 2007改訂版 第2巻」(2007年9月10日 財団法人道路環境研究所))



## (2) 排出源の位置

排出源の位置は、点煙源として以下の方法により設定した。

### ア) 排出源の高さ

排出源高さは、道路構造別に以下に示す高さを基本に設定した。

平面：路面高さ + 1m

盛土：(路面高さ + 1m) / 2

高架：仮想路面高さ + 1m

排出源高さの設定は図 8.1.5 に示すとおりである。

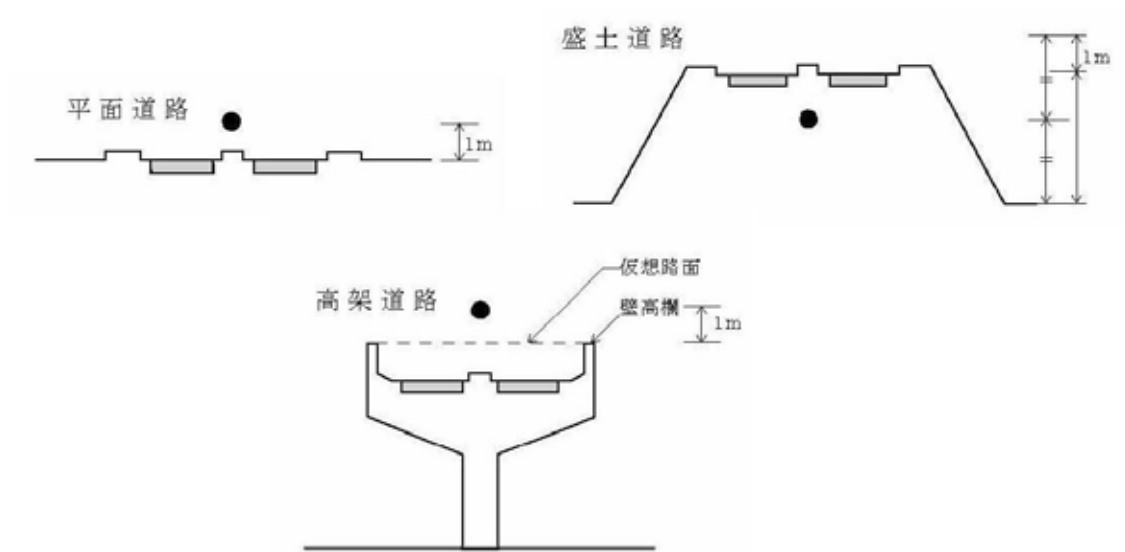


図 8.1.5 排出源高さの設定

## イ) 排出源の配置

排出源の配置は、「道路環境影響評価の技術手法 2007 改訂版 第2巻」(2007年9月10日 財団法人道路環境研究所)に基づき道路延長方向に点煙源として配置し、各点煙源による濃度を足し合わせる手法を用いることとした。点煙源は、原則として車道部の中央に、予測断面を中心に前後合わせて400mの区間に配置した。その際、点煙源の間隔は、予測断面の前後20mの区間に2m間隔、その両側それぞれ180mの区間に10m間隔で配置した。

また、インターチェンジ部は、多くの道路から構成されるとともに、道路構造、線形等が変化することから、排出源は連続した点煙源とし、それぞれの道路線形に沿って10m間隔で車道部中央に配置した。なお、排出源の延長は、予測点を設定した道路区間及びその前後の200m区間とした。

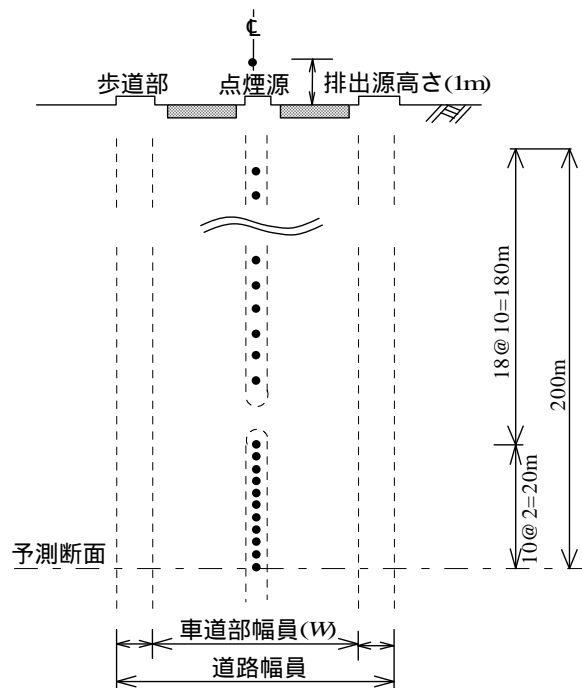


図 8.1.6 点煙源の配置

## 予測地域及び予測地点

予測地域は、二酸化窒素及び浮遊粒子状物質の影響範囲内に住居等の保全対象が存在する地域及び立地することが予定される地域とした。

予測地点及び予測範囲は、二酸化窒素及び浮遊粒子状物質の影響を適切に把握できる地点(敷地境界の地上1.5m)として、表8.1.9及び図8.1.7(「図表集」参照)に示す17地点及び7地域を選定した。

なお、予測地点における予測断面は図8.1.8、予測地域における予測範囲は図8.1.9に示すとおりである。

表 8.1.9(1) 大気質の予測地点

| 番号  | 予測地点        | 道路構造     |    | 接続道路・既存道路            | 都市計画用途地域 | 選定理由   |
|-----|-------------|----------|----|----------------------|----------|--|
| A1  | 甲府市桜井町      | 本線部      | 高架 | 国道140号<br>西関東連絡道路    | 無指定      | 住居に近接する他、付近に老人ホーム桜井寮がある。高架構造の代表断面となる地点である。     |
| A2  | 甲府市和戸町(1)   | 本線部      | 盛土 | (仮称)城東バイパス           | 無指定      | 住居に近接する他、付近に東甲府ケアセンターひばりがある。盛土構造の代表断面となる地点である。 |
| A3  | 甲府市和戸町(2)   | 本線部・ランプ部 | 高架 | (仮称)城東バイパス           | 無指定      | 住居に近接し、高架構造の代表断面となる地点である。                      |
| A4  | 甲府市和戸町(3)   | 本線部・ランプ部 | 盛土 | (仮称)城東バイパス           | 無指定      | 住居に近接し、盛土構造の代表断面となる地点である。                      |
| A5  | 甲府市向町       | 本線部・ランプ部 | 盛土 | (仮称)城東バイパス           | 無指定      | 住居に近接し、盛土構造の代表断面となる地点である。                      |
| A6  | 笛吹市石和町広瀬(1) | 本線部・ランプ部 | 高架 | 国道20号                | 無指定      | 住居に近接し、高架構造の代表断面となる地点である。                      |
| A7  | 笛吹市石和町広瀬(2) | 本線部・ランプ部 | 高架 | 国道20号                | 無指定      | 住居に近接し、高架構造の代表断面となる地点である。                      |
| A8  | 笛吹市石和町唐柏(1) | 本線部      | 盛土 | -                    | 無指定      | 住居に近接し、盛土構造の代表断面となる地点である。                      |
| A9  | 笛吹市石和町唐柏(2) | 本線部      | 高架 | -                    | 無指定      | 住居に近接する他、付近に石和西小学校がある。高架構造の代表断面となる地点である。       |
| A10 | 笛吹市石和町河内    | 本線部      | 高架 | 県道甲府笛吹線<br>県道白井河原八田線 | 無指定      | 住居に近接し、高架構造の代表断面となる地点である。                      |
| A11 | 笛吹市石和町砂原(1) | 本線部      | 盛土 | 県道白井河原八田線            | 無指定      | 住居に近接し、盛土構造の代表断面となる地点である。                      |
| A12 | 笛吹市石和町砂原(2) | 本線部      | 高架 | 県道白井河原八田線            | 無指定      | 住居に近接し、高架構造の代表断面となる地点である。                      |
| A13 | 笛吹市石和町砂原(3) | 本線部      | 盛土 | 県道白井河原八田線            | 無指定      | 住居に近接し、盛土構造の代表断面となる地点である。                      |
| A14 | 笛吹市石和町東油川   | 本線部・ランプ部 | 高架 | 国道140号               | 無指定      | 住居に近接し、高架構造の代表断面となる地点である。                      |
| A15 | 甲府市落合町(1)   | 本線部・ランプ部 | 盛土 | 市道小瀬落合線              | 無指定      | 住居に近接し、盛土構造の代表断面となる地点である。                      |
| A16 | 甲府市落合町(2)   | 本線部      | 盛土 | 県道甲府精進湖線             | 無指定      | 住居に近接し、盛土構造の代表断面となる地点である。                      |
| A17 | 甲府市小曲町      | 本線部・ランプ部 | 高架 | 県道甲府精進湖線             | 無指定      | 住居に近接し、高架構造の代表断面となる地点である。                      |

表 8.1.9(2) 大気質（二酸化窒素）の予測地域（IC 周辺）

| 番号 | 予測地域             | 道路構造     |       | 接続道路・既存道路            | 都市計画用途地域 | 選定理由                                   |
|----|------------------|----------|-------|----------------------|----------|--|
| 1  | 桜井 IC 周辺         | 本線部・ランプ部 | 高架・盛土 | 国道 140 号<br>西関東連絡道路  | 無指定      | 特に影響を受けるおそれがある道路構造であり、周辺に住居が近接する地域である。 |
| 2  | 和戸 IC 周辺         | 本線部・ランプ部 | 高架・盛土 | (仮称)城東バイパス           | 無指定      | 特に影響を受けるおそれがある道路構造であり、周辺に住居が近接する地域である。 |
| 3  | 広瀬 IC 周辺         | 本線部・ランプ部 | 高架・盛土 | 国道 20 号              | 無指定      | 特に影響を受けるおそれがある道路構造であり、周辺に住居が近接する地域である。 |
| 4  | 小石和 IC 周辺北側      | 本線部・ランプ部 | 高架・盛土 | 県道甲府笛吹線              | 無指定      | 特に影響を受けるおそれがある道路構造であり、周辺に住居が近接する地域である。 |
| 5  | 小石和 IC 周辺南側      | 本線部・ランプ部 | 高架・盛土 | 県道甲府笛吹線<br>県道白井河原八田線 | 無指定      | 特に影響を受けるおそれがある道路構造であり、周辺に住居が近接する地域である。 |
| 6  | 東油川 IC 周辺        | 本線部・ランプ部 | 高架・盛土 | 国道 140 号             | 無指定      | 特に影響を受けるおそれがある道路構造であり、周辺に住居が近接する地域である。 |
| 7  | 落合東 IC・落合西 IC 周辺 | 本線部・ランプ部 | 高架・盛土 | 市道小瀬落合線<br>県道甲府精進湖線  | 無指定      | 特に影響を受けるおそれがある道路構造であり、周辺に住居が近接する地域である。 |

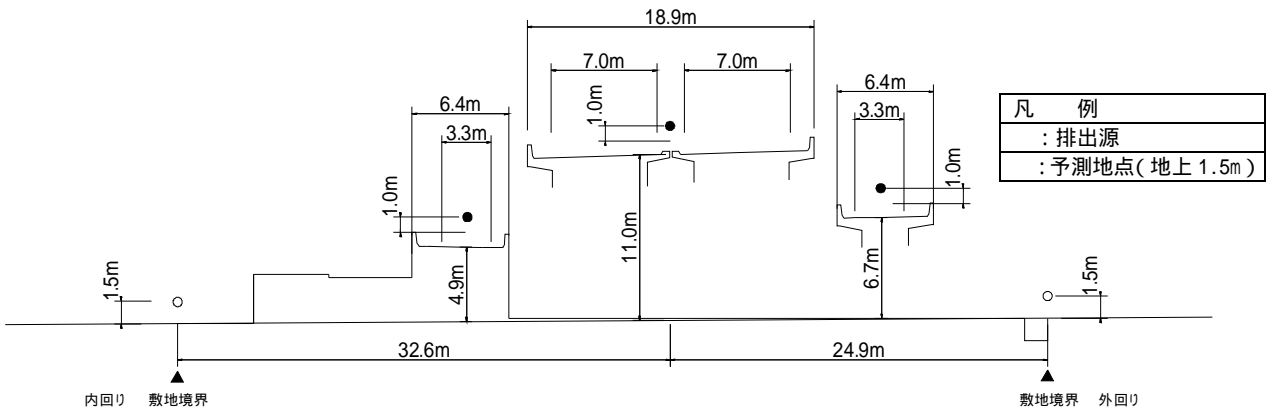


図 8.1.8(1) 予測断面図(A1 甲府市桜井町)

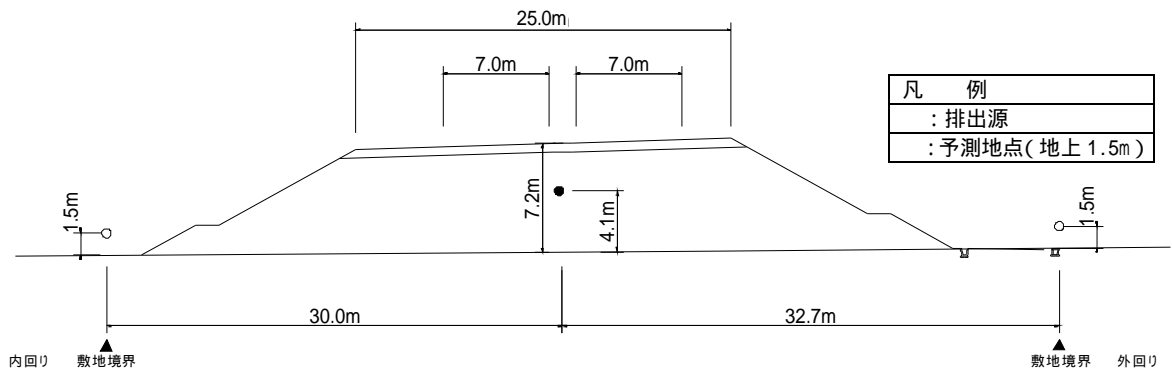


図 8.1.8(2) 予測断面図(A2 甲府市和戸町(1))

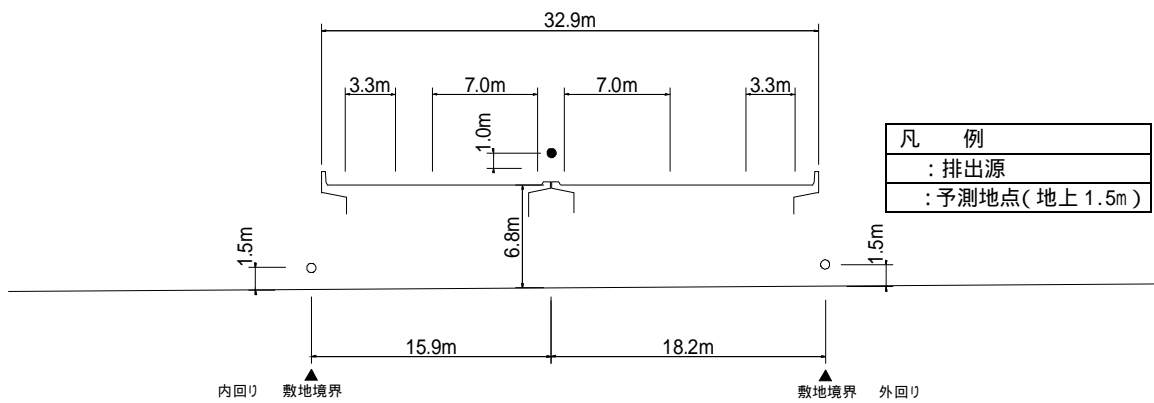


図 8.1.8(3) 予測断面図(A3 甲府市和戸町(2))

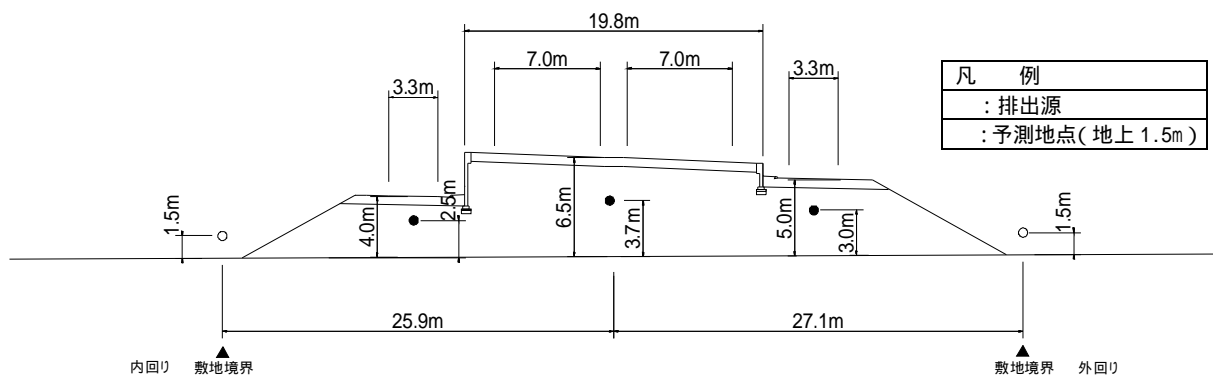


图 8.1.8(4) 予測断面图(A4 甲府市和戸町(3))

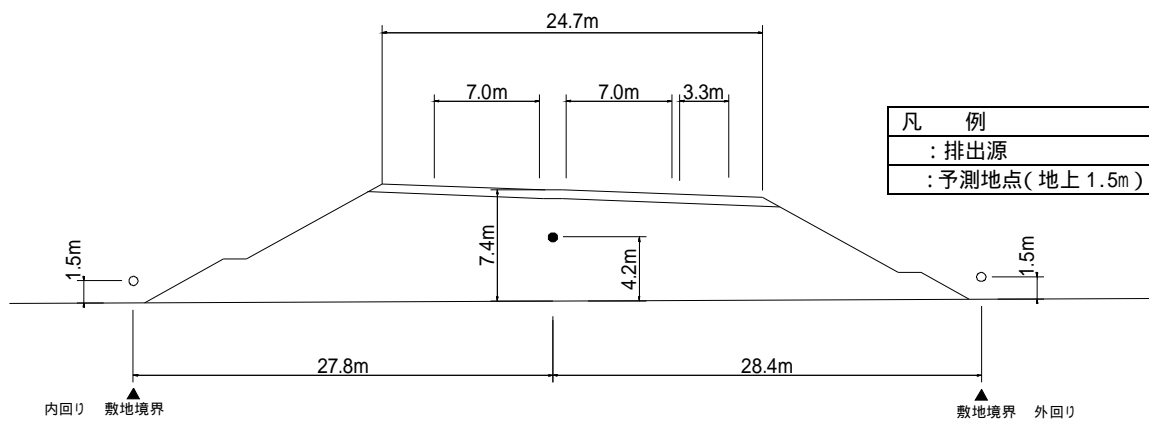


图 8.1.8(5) 予測断面图(A5 甲府市向町)

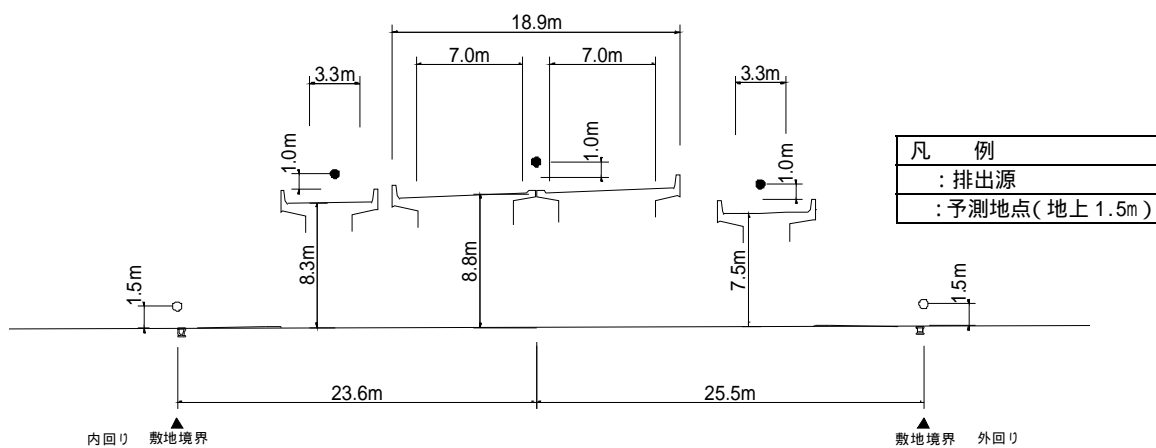


图 8.1.8(6) 予測断面图(A6 笛吹市石和町広瀬(1))

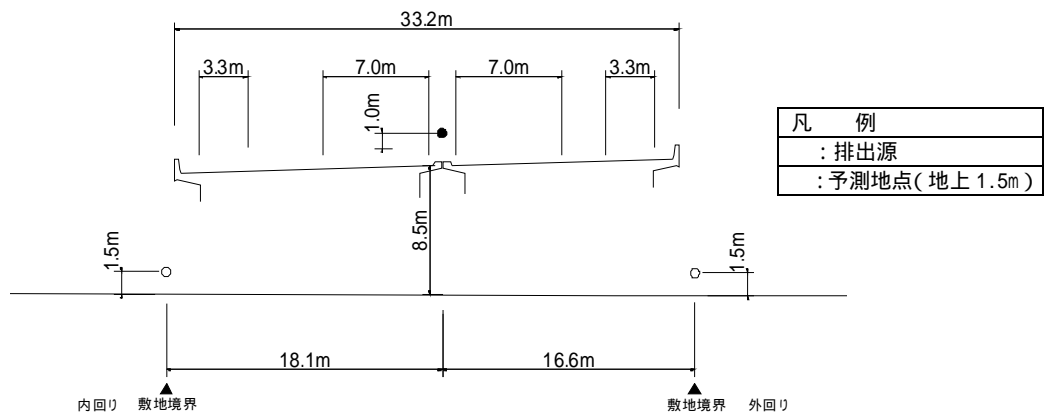


図 8.1.8(7) 予測断面図(A7 笛吹市石和町広瀬(2))

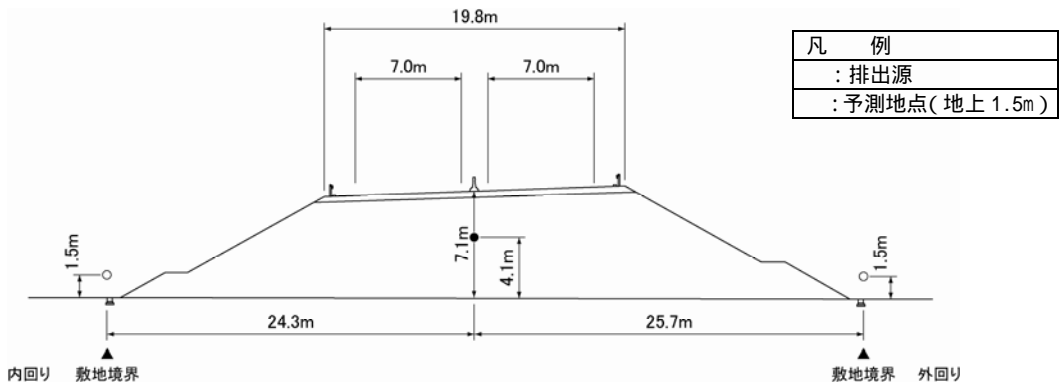


図 8.1.8(8) 予測断面図(A8 笛吹市石和町唐柏(1))

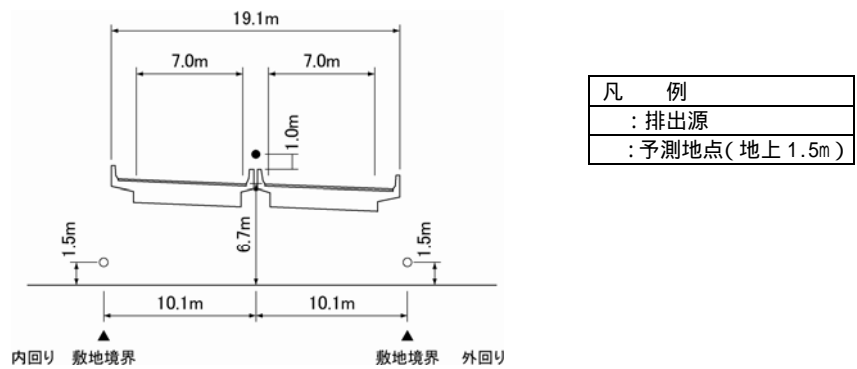
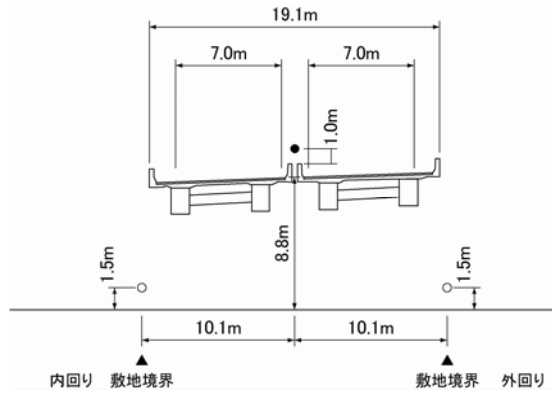
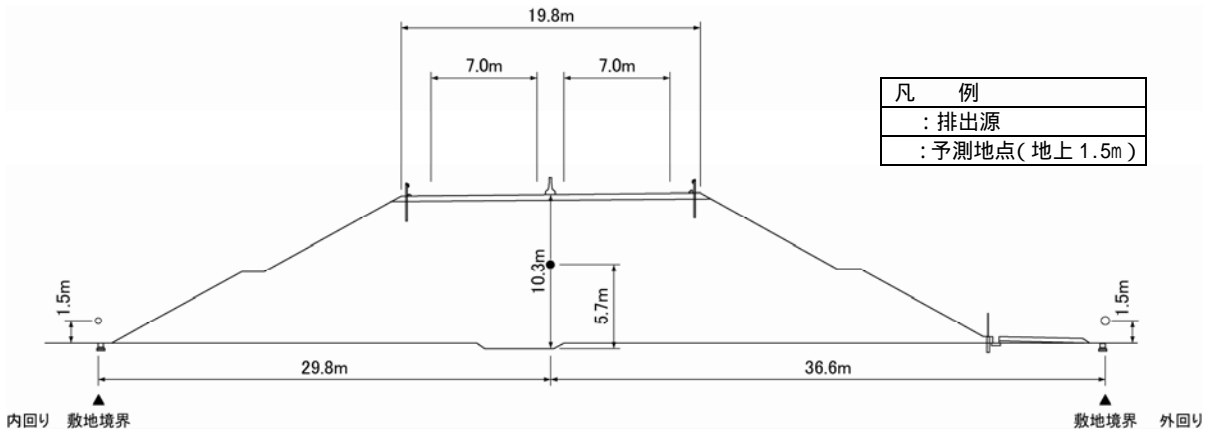


図 8.1.8(9) 予測断面図(A9 笛吹市石和町唐柏(2))



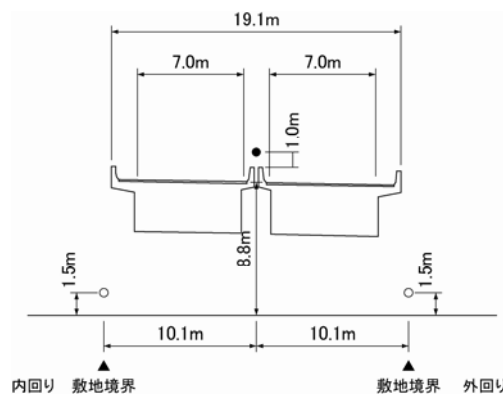
| 凡 例 |                 |
|-----|-----------------|
| ●   | : 排出源           |
| ○   | : 予測地点(地上 1.5m) |

図 8.1.8(10) 予測断面図(A10 笛吹市石和町河内)



| 凡 例 |                 |
|-----|-----------------|
| ●   | : 排出源           |
| ○   | : 予測地点(地上 1.5m) |

図 8.1.8(11) 予測断面図(A11 笛吹市石和町砂原(1))



| 凡 例 |                 |
|-----|-----------------|
| ●   | : 排出源           |
| ○   | : 予測地点(地上 1.5m) |

図 8.1.8(12) 予測断面図(A12 笛吹市石和町砂原(2))



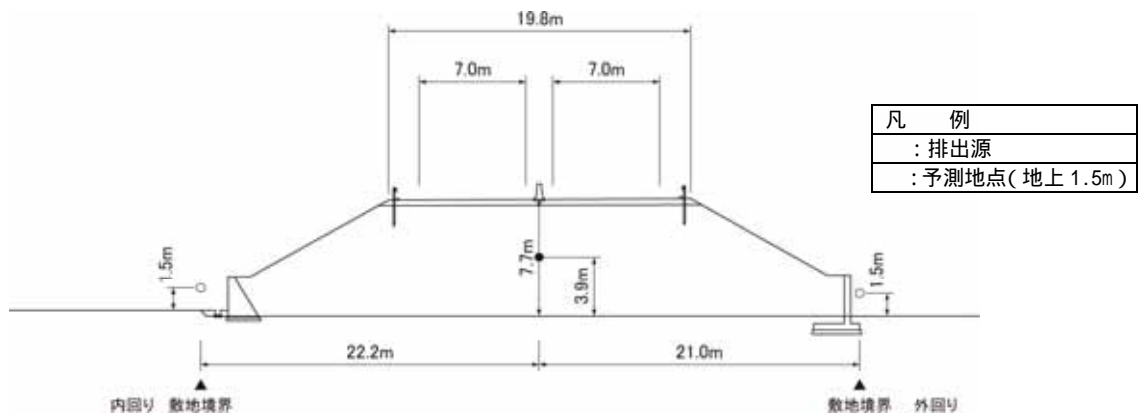


図 8.1.8(13) 予測断面図(A13 笛吹市石和町砂原(3))

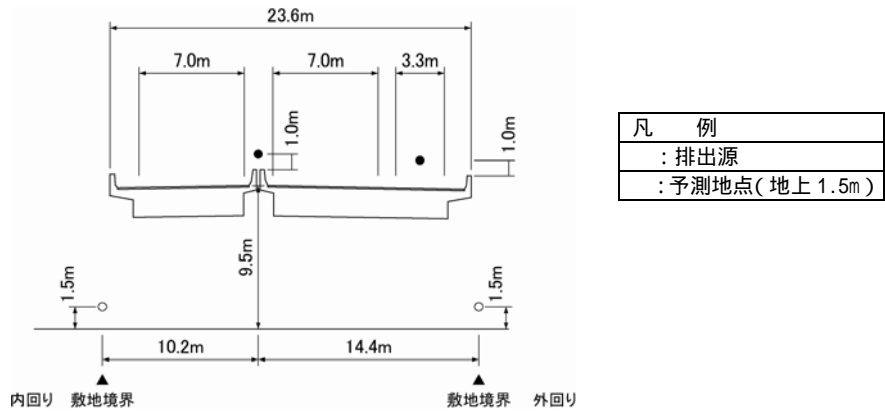


図 8.1.8(14) 予測断面図(A14 笛吹市石和町東油川)

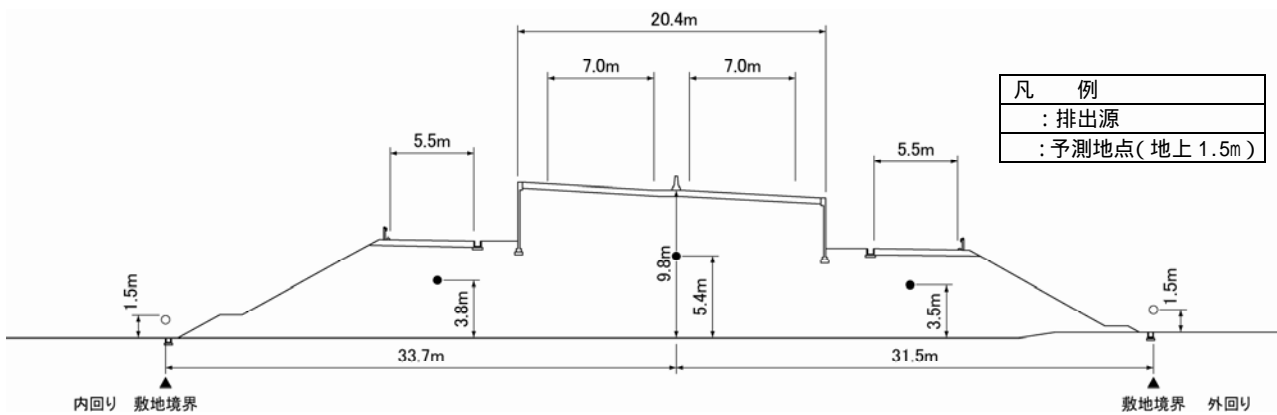


図 8.1.8(15) 予測断面図(A15 甲府市落合町(1))

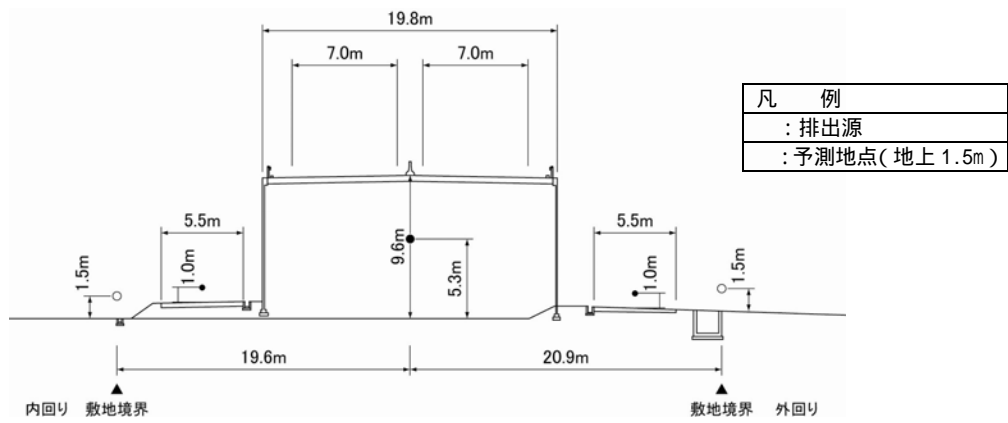


図 8.1.8(16) 予測断面図(A16 甲府市落合町(2))

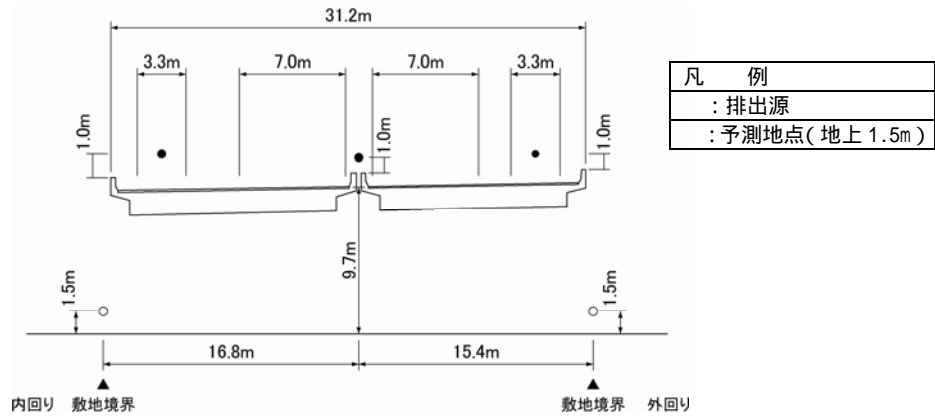
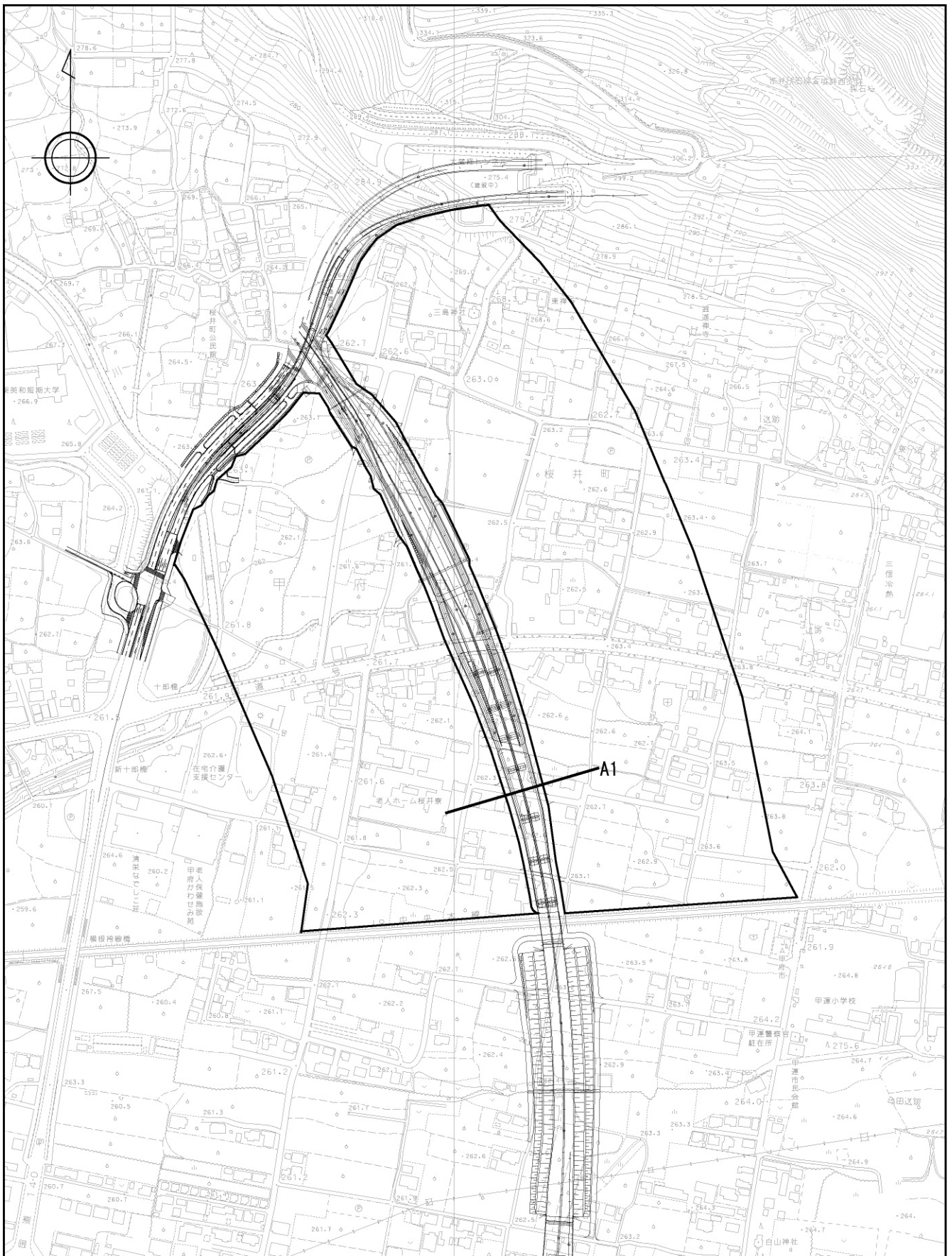
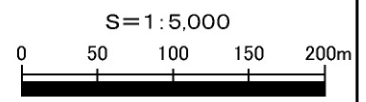


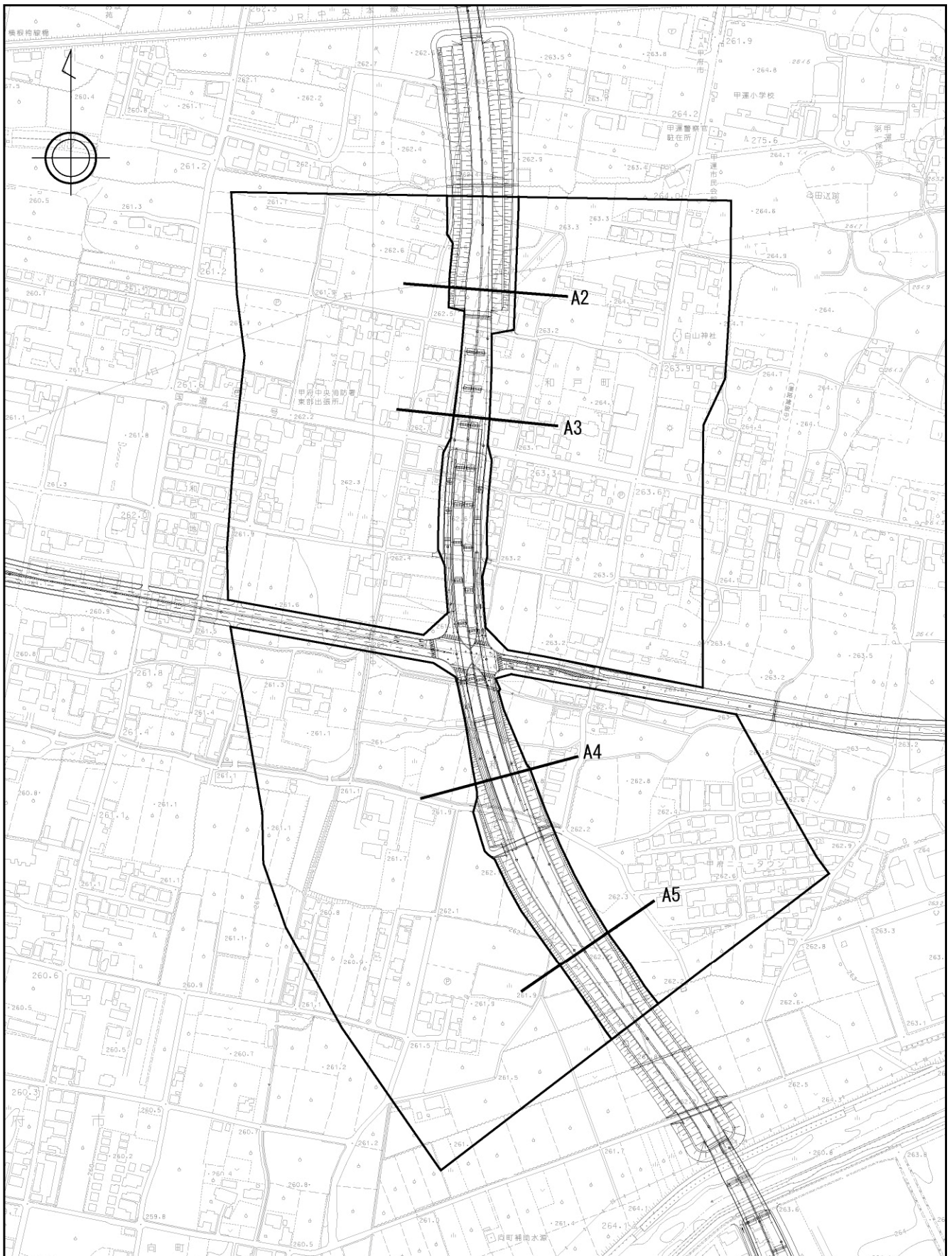
図 8.1.8(17) 予測断面図(A17 甲府市小曲町)



: 予測範囲  
 : 予測断面

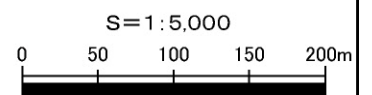
図 8.1.9(1) 予測範囲図 (桜井 IC 周辺)



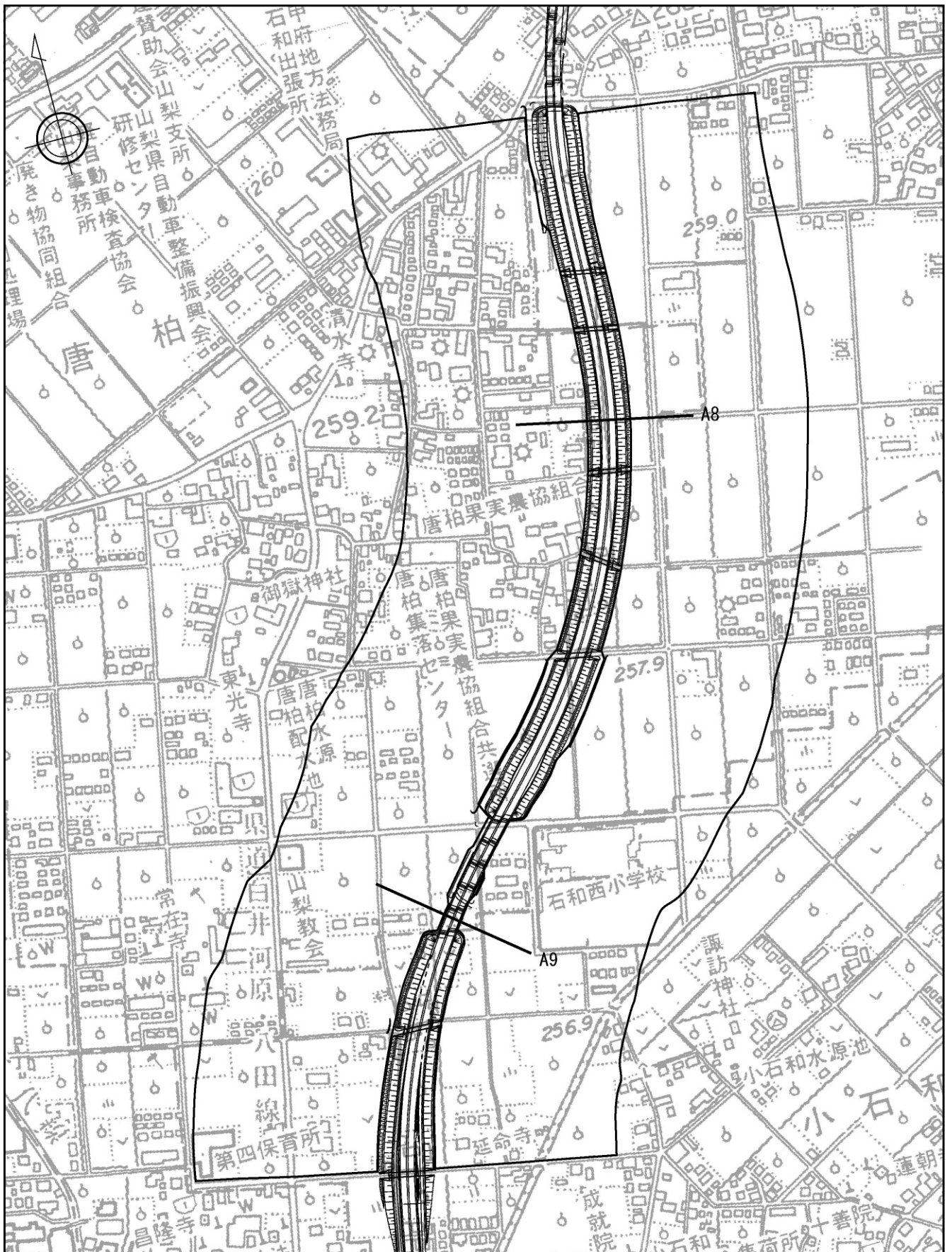


- : 予測範囲
- : 予測断面

表 8.1.9(2) 予測範囲図 (和戸 IC 周辺)







- : 予測範囲
- : 予測断面

表 8.1.9(4) 予測範囲図 (小石和 IC 周辺北側)

