

再降雪に備えた農業施設、農作物等の管理について

平成28年1月19日

農業技術課

平成28年1月18日の降雪で、甲府11cm、河口湖39cm、山中湖50cmの積雪があり、無加温ハウス、果樹棚の一部に倒壊の被害がありました。

今週末に再び降雪が予想されていますが、18日の残雪により被害が助長されることがありますので、除雪や加温機の燃料補給など、再度の降雪に備えて農業用施設の管理に万全を期してください。

週間天気予報: 山梨県		その他の情報						
各府県の週間天気予報 山梨県		印刷 再読込						
1月19日11時 山梨県の週間天気予報								
日付	20水	21木	22金	23土	24日	25月	26火	
山梨県	晴	晴時々曇	晴時々曇	曇一時雪	曇時々晴	晴時々曇	晴時々曇	
降水確率(%)	10/0/0/0	10	10	50	40	10	10	
信頼度	/	/	A	C	B	A	A	
甲府	最高(°C)	7	5 (4~7)	8 (6~9)	6 (5~9)	4 (1~6)	4 (1~5)	7 (6~9)
	最低(°C)	-5	-4 (-7~-3)	-4 (-5~-2)	-3 (-5~-2)	-5 (-7~-4)	-8 (-10~-6)	-6 (-8~-5)
平年値	降水量の合計		最高最低気温					
甲府	平年並 1 - 10mm		最低気温		最高気温			
			-2.5 °C		8.4 °C			

※週間予報より早めに降り始める場合や当初の予想より積雪量が多くなることもあるので、早めに対策を実施してください。

1 1月18日の降雪後の対応

ハウス周囲の除雪

①隣接したハウスとハウスの間や、ハウスと建物との間に屋根から落ちた雪が残っていると、再度の降雪によりハウス側面に圧力がかかり倒壊の危険性が高くなる。



(降雪量が少なくとも屋根から落ちた雪が堆積する可能性がある)

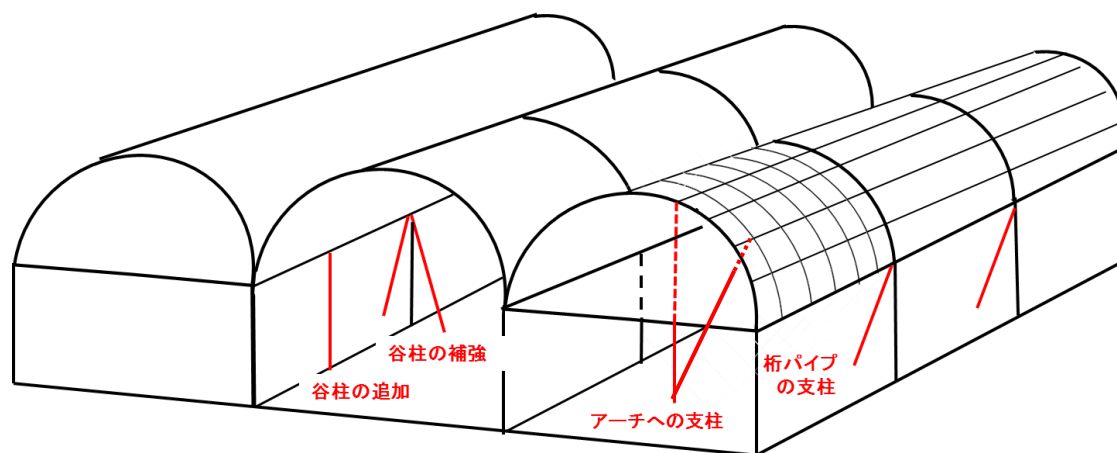
②再降雪時の除雪作業、燃料補給のための通路の確保を考慮して、ハウスの周囲もしっかりと除雪しておく。

加温機の燃料補給

- ①降雪時間が長くなると融雪のための加温時間が長くなるので、降雪前までに十分な燃料を補給しておく。

ハウスの補強

- ①1月18日の降雪により倒壊したハウスは、無加温ハウスで除雪が行われていなかった。降雪時には除雪することが基本となるが、遠方のハウスなど除雪が困難なハウスを中心に補強対策を実施する。
- ②具体的には、下図を参考にアーチの天井に支柱を立てたり、連棟の場合は谷部分も支柱により補強する。



果樹棚・立木果樹

- ①せん定を行っていない園では積雪しやすいため、間伐、縮伐は早期に実施するとともに荒切りせん定を実施する。
- ②果樹棚では杭通しの交差部分への支柱、立木果樹では主枝や大きな側枝に支柱を立てる。

その他、対策の実施にあたっては、平成26年9月発表の「農業用ハウスと果樹棚の雪害防止対策指針」のほか、1月17日の技術対策を参考にしてください

※農業用ハウスと果樹棚の雪害防止対策指針（大雪に対する技術対策資料）

<http://www.pref.yamanashi.jp/nougyo-gjt/index.html>

大雪対策の実施にあたって

降雪時、積雪時の作業は危険を伴うため、ヘルメット等の保護帽を着用するとともに、滑りにくい履き物や手袋での作業を行う。万が一の事を考慮して、作業は複数人で行う。また、危険を感じたら、直ちに作業を中止することも必要である。自らの身を守りつつ、十分に安全に配慮して作業を行う。

大雪に対する農作物の技術対策

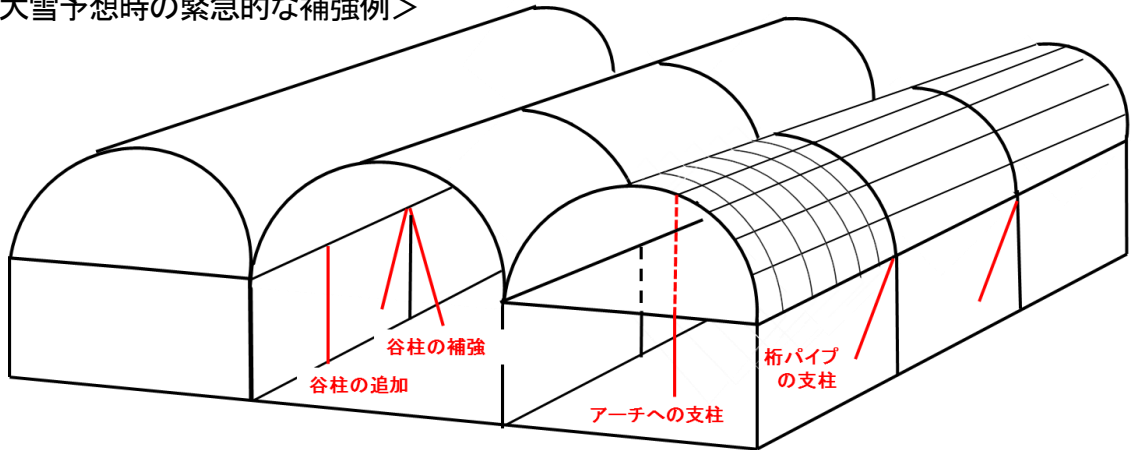
平成28年1月17日

農業技術課

1 ハウスの補強

- ①ビニールがたわんでいたり、マイカ線等がねじれていたりすると着雪、積雪しやすいので、点検・補修を行い、着雪を防止する。また、妻面付近にネット等を展帳していると着雪の原因となるので、あらかじめ除去しておく。
- ②作業の都合などで、補強資材を撤去している場合は、速やかに復旧する。
- ③構造上、積雪に対する補強が十分でないハウスでは、応急措置としてアーチ部の支柱による補強、連棟ハウスでは谷部分を中心に支柱などによる補強を実施する。

<大雪予想時の緊急的な補強例>



- ④ハウスの周囲の除雪のため、障害となる資材などは、あらかじめ片付けておく。
- ⑤雨よけハウスのビニール、防鳥網は必ず撤去もしくは巻き上げ、積雪によって開かないようにしっかりと結束（固定）しておく。

2 降雪時の技術対策

加温ハウス

<融雪>

- ・夕方以降に降雪が予想されるため、早めに密閉し、温度の確保に努める。
- ・加温による融雪効果は、着雪してからでは効果が劣るので、降雪直後から加温する。カーテンがある場合は、開放して屋根の融雪を促す。ダクトをカーテンの上に配置して屋根の融雪を促した事例もある。また、融雪のための暖房に備えて燃料を補充しておく。
- ・散水による融雪も有効であるが、積雪してからの散水は、雪が吸水して積雪荷重が大きくなるので、着雪前から融雪するとともに、谷樋などの排水に雪がつかまらないように注意する。なお、水路などの水は水温が低く、融雪効果が小さいため、地下水など水温の高い水を使用する。

<除雪>

- ・除雪作業は、危険を伴うのでハウスからの滑落や落雪に十分に注意する。
- ・積雪速度が速く、加温による融雪が間に合わない場合は早めに除雪作業を行う。
- ・連棟の場合、積雪荷重が偏らないよう中央部から除雪を行う
- ・狭い間隔で隣接するハウスでは、ハウスの間に落雪、積雪した雪が横方向の圧力となってハウスを倒壊させる恐れがあるので、ハウスの周囲も除雪を行う。

<緊急対策>

- ・大量の積雪で融雪・除雪が間に合わず、倒壊の恐れがある場合は、谷換気部分の開放やビニールの切断によってハウス内に雪を落とす。大量の雪が堆積している場合、雪を落としたことで積雪荷重が偏って倒壊する危険性もあるので、雪を落とす際はバランスに注意する。

無加温ハウス

<融雪>

- ・ストーブなどで加温し融雪を促す。ただし、狭いハウスでは一酸化炭素中毒や火災に十分注意する。

<除雪、緊急対策>

- ・加温ハウスと同様に対応する。

育苗ハウス・トンネル

○小型パイプハウス

- ・ビニールにたわみがあったり、押さえのマイカー線がねじれていたりすると着雪、積雪しやすいので、点検、補修を行う。
- ・棟パイプを中心に支柱により補強する。とくにアーチの傾斜が小さい場合は、支柱の数を多めにして対応する。

○トンネル

- ・野菜のトンネルでは、天頂部をビニール紐などで連結して固定する。
- ・積雪量が多いと予想される場合は、支柱を追加して強度を高める。
- ・面積が広い場合には、早めに除雪を開始する。

露地栽培果樹

- ・果樹棚や枝の雪を速やかに除去して、着雪による荷重を軽減する。棚では荷重バランスが崩れないよう中央部から放射状に除雪する。