

山梨県衛生環境研究所

〒400-0027 山梨県甲府市富士見一丁目 7-31
TEL 055-253-6721 FAX 055-253-5637
<https://www.pref.yamanashi.jp/eikanken/index.html>



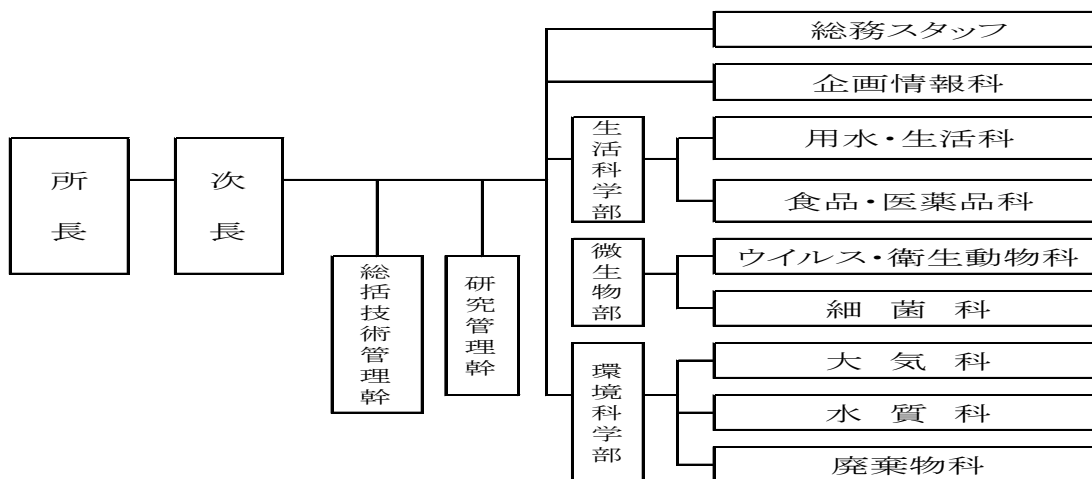
1 概要

衛生分野と環境分野を併わせた合併型の地方衛生研究所で、県民の健康と住みよい環境づくりの科学的・技術的中核機関として、県庁の関係部局や保健所、林務環境事務所などと連携しながら、衛生及び環境に係る試験検査、調査研究、研修指導、情報の収集・解析を行い、その成果を行政施策推進上の基礎資料として提供しています。

2 沿革

- 昭和 24 年 山梨県立医学研究所として甲府市中央に創設
- 昭和 35 年 山梨県立衛生研究所に改称
- 昭和 46 年 甲府市富士見に新築移転(現庁舎)
- 昭和 48 年 甲府市中央に衛生検査センターを創設し、行政検査業務の一部を移管
- 昭和 50 年 山梨県立衛生公害研究所に改称
- 昭和 59 年 甲府保健所の新築移転に伴い、衛生検査センターを甲府市太田町に新築移転
行政検査業務の一部を衛生公害研究所から衛生検査センターに移管
- 昭和 60 年 山梨県立衛生公害研究所を衛生公害研究所に改称
- 平成 9 年 衛生検査センターを衛生監視指導センターに改称
- 平成 22 年 衛生公害研究所と衛生監視指導センターを組織統合し、衛生環境研究所に改称
旧衛生公害研究所を本所、旧衛生監視指導センターを分所として業務継続
- 平成 24 年 分所業務をすべて本所に移転し、組織及び業務を統合

3 組織



企画情報科

企画情報科は、試験検査や調査研究、研修などの企画調整を担っています。

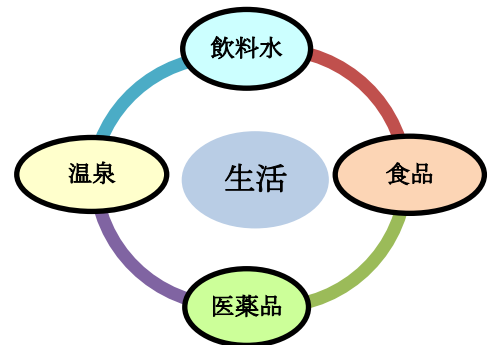
調査研究については、県民生活の向上などに貢献できるよう、外部評価委員による評価を行うとともに、研究の成果は「研究所年報」などにより公表しています。

また、全国の地方衛生研究所や山梨県総合理工学研究機構等との連携窓口として、研究に関心のある大学生などを対象とした施設見学や、医師研修の受け入れも行っています。

さらには、衛生・環境分野の様々な情報を「衛環研マガジン」としてホームページで掲載するなど、情報提供にも努めています。

生活科学部

生活科学部は、県民生活の安全安心を確保するため、用水・生活科と食品・医薬品科の2科体制で、水道水や食品に含まれる残留農薬などの試験検査・調査研究を行っています。



1 用水・生活科

- ・水道原水について、農薬類等の含有量の検査
- ・温泉資源の保護及び有効利用の基礎資料とするため、温泉水の主要成分の調査
- ・生活用品の規格基準の検査 など

2 食品・医薬品科

- ・県内で製造・販売されている食品について、食品添加物の含有量の検査
- ・本県で生産された農産物について、残留農薬や放射性物質の含有量の検査
- ・畜水産物の残留農薬や動物用医薬品の検査
- ・保健所に寄せられる食品中の異物や異臭の原因についての検査
- ・県内で製造された医薬品や医療機器に関する規格試験の実施 など

生活科学部で使用している機器（一部）



農薬等分析装置



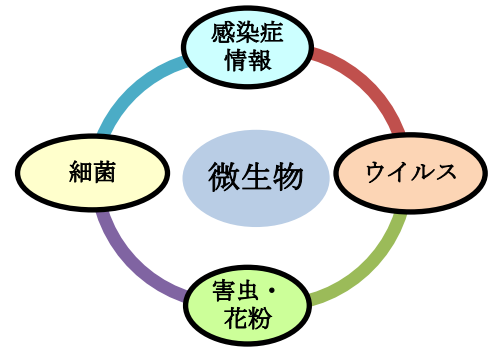
放射性物質測定装置



食品添加物抽出装置

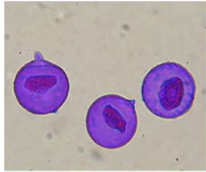
微生物部

微生物部は、県民生活の安全安心を確保するため、ウイルス・衛生動物科、細菌科の2科体制で、食中毒・感染症の原因となる細菌・ウイルスなどの試験検査・調査研究を行うとともに、感染症情報や花粉飛散情報を提供しています。



1 ウイルス・衛生動物科

- ・ 感染症患者等から検出されたウイルスの遺伝子解析及び流行状況の調査
- ・ 食中毒疑いや集団下痢症発生時における食品や患者検体等からの原因ウイルスの検査
- ・ 食品等に混入した害虫の同定・相談
- ・ スギ・ヒノキ等の花粉飛散状況調査及び情報提供 など



スギ花粉 (600倍)

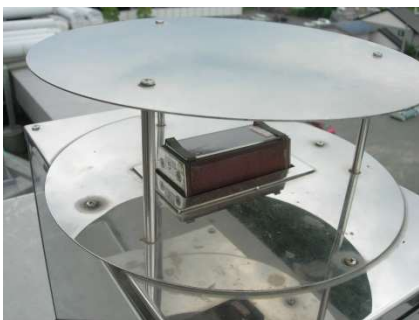


ヒノキ花粉 (400倍)

2 細菌科

- ・ 県内で製造・流通している食品における大腸菌群等の細菌の検査
- ・ 食中毒疑いや集団下痢症発生時における食品や患者検体等からの原因菌の検査
- ・ 感染症疑い発生時における患者検体等からの原因菌の検査
- ・ 感染症の流行状況等をホームページで提供 など

微生物部で使用している機器・器具 (一部)



ダーラム型花粉捕集器



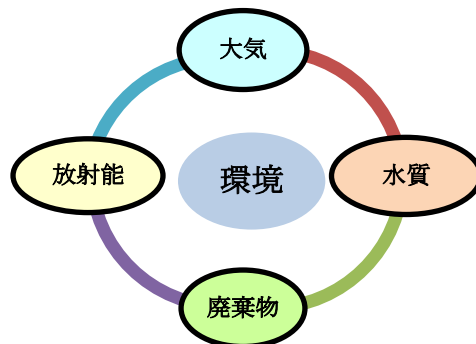
細菌検査用培地



遺伝子検査機器

環境科学部

環境科学部は、県民の快適な生活環境を確立するため、大気科、水質科、廃棄物科の3科体制で、大気汚染や環境放射能、河川・湖沼等の環境水や工場等から出る排水の水質及び廃棄物等による環境汚染などの試験検査・調査研究を行っています。



1 大気科

- ・微小粒子状物質（PM_{2.5}）の成分測定
- ・有害大気汚染物質の測定
- ・雨水や大気浮遊粉じん等の放射能測定
- ・工場等から排出されるばい煙の測定
- ・大気中のアスベストの測定 など

2 水質科

- ・河川や湖沼、地下水の水質測定
- ・富士五湖の水質保全のための水質調査
- ・水質汚濁の事故や苦情に係る水質測定 など

3 廃棄物科

- ・事業場の排水やし尿処理施設・最終処分場の放流水の水質測定
- ・廃棄物の事故や苦情に係る水質測定 など

環境科学部で使用している機器・器具（一部）



位相差蛍光顕微鏡



富士五湖の水質調査器具



環境水の化学物質分析装置