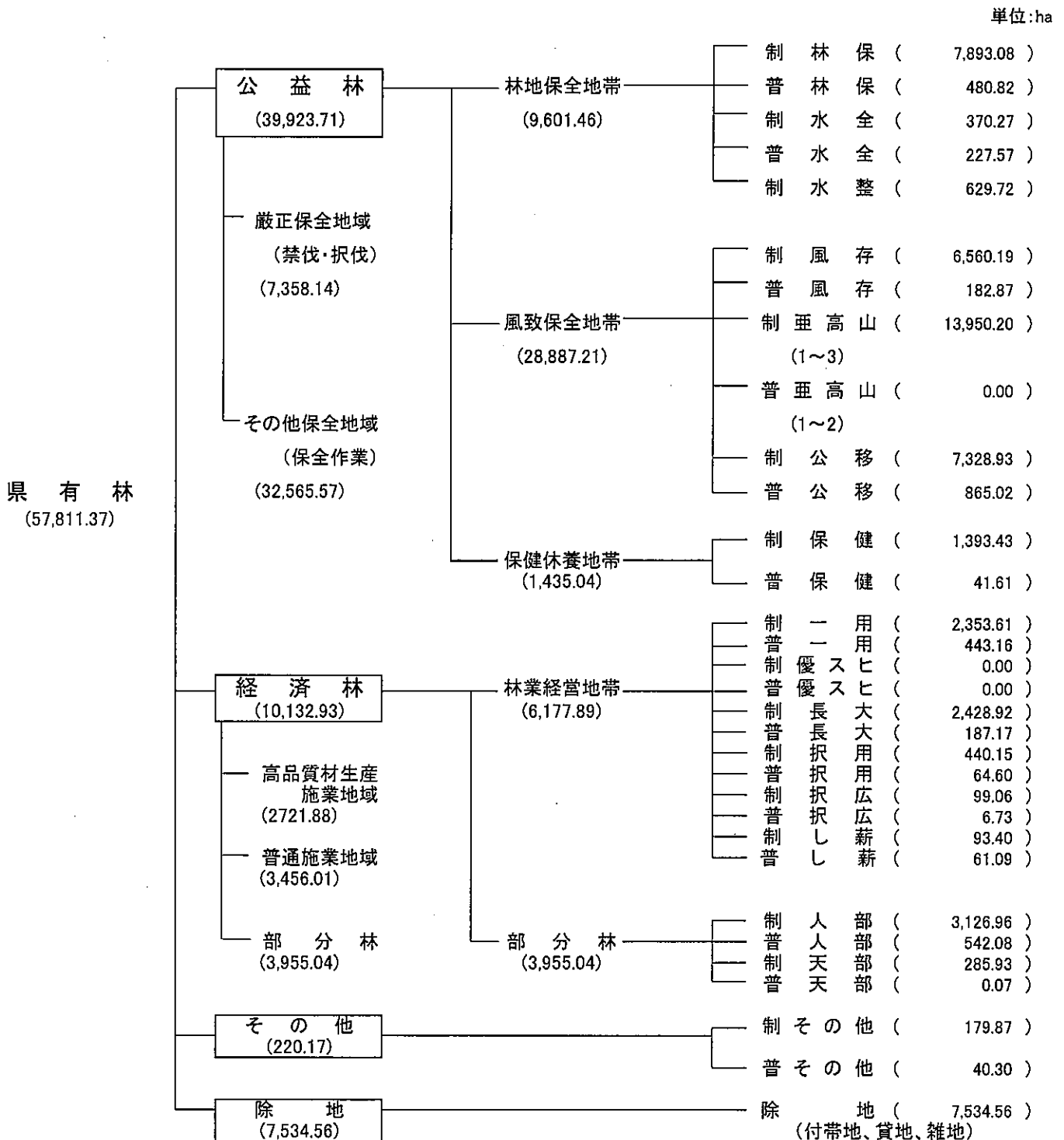


県有林課

県有林課は、多様な森林機能の充実強化と持続可能な森林経営の推進を基本方針として、県有林管理計画の樹立・進行管理、土地貸付、境界管理、清里の森、森林公園（県民の森、武田の杜）や森林文化の森（釜無水源の森、八ヶ岳の森、みずがきの森）の維持管理、林産物の収穫・販売、森林の造成・保育、病虫獣害防除などの事業を実施し、適正な管理経営を推進している。

1 計画管理事業

(1) 県有林の土地利用区分と作業団



注1) 除地の面積には植樹用貸地を含む。
 注2) 出典: 県有林第2次管理計画

(2) 平成26年度土地貸付

単位:ha、円

使用目的	貸付面積	純賃料	所在市町村 交付金	貸付料 総額	備考
植樹用地	1780.5239	2,572,616	115,835	2,688,451	
農耕用地	346.8357	13,081,372	130,803	13,226,095	管理費13,920円
電気事業用地	80.0712	15,566,149	4,132,590	19,698,739	
道路敷用地	8.6502	494,205	38,135	532,340	
水路敷用地	1.2307	1,116,429	46,531	1,176,482	管理費13,522円
建物敷用地	133.4096	77,117,861	6,039,109	83,166,972	管理費10,002円
牧場用地	355.1725	12,512,526	1,029,544	13,542,070	
鉱業用地	0.0000	0	0	0	
鉱泉用地	0.0035	278,479	34,279	312,768	管理費10円
雑用地	482.3311	170,705,355	11,554,196	188,893,399	管理費6,633,848円
計	3188.2284	293,444,992	23,121,022	323,237,316	管理費6,671,302円

(3) 平成26年度土地使用許可

単位:ha、円

使用目的	使用面積	使用料金	備考
植樹用地	0	0	
農耕用地	0	0	
電気事業用地	7.2117	2,073,497	
道路敷用地	212.6450	349,204	
水路敷用地	6.9888	2,308,187	
建物敷用地	50.5372	173,942	
牧場用地	0	0	
鉱業用地	0	0	
鉱泉用地	0.0004	13,320	
雑用地	80.3995	7,185,499	
計	357.7826	12,103,649	

(4) 部分林造林者別一覧表

単位:ha

造林者名	設定 件数	設定 総面積	造林者名	設定 件数	設定 総面積	造林者名	設定 件数	設定 総面積
高尾山外一字恩賜県 有財産保護財産区	6	382.84	旭山恩賜林保護 財産区	2	40.18	念場ヶ原山恩賜林 保護財産区	6	164.91
御勅使川入旧36ヶ村入会 恩賜県有財産保護組合	10	855.30	第一鈴嵐恩賜林 保護組合	1	51.99	清里財産区	4	78.09
芦安恩賜県有財産 保護財産区	2	350.92	老別当山恩賜県有 財産保護組合	3	30.07	松尾山恩賜県有 財産保護財産区	2	22.61
大明神山恩賜県有 財産保護組合	2	32.78	下広河原恩賜県有 財産保護組合	1	4.58	奥野山恩賜県有 財産保護組合	1	9.45
平見条恩賜林保護 財産区	2	10.64	第一御座石前山恩賜 県有財産保護組合	1	75.59	奥山恩賜県有 財産保護財産区	1	33.59
荒川端外四山恩賜林 保護財産区	1	2.51	第二御座石前山 恩賜林保護財産区	1	26.61	江草財産区	3	64.10
第四奥仙丈山恩賜林 保護財産区	1	6.95	八森恩賜林 保護財産区	1	12.30	前山恩賜県有 財産保護財産区	1	55.58
第三奥仙丈山恩賜林 保護財産区	1	18.50	下来沢恩賜県有 財産保護組合	1	2.35	金ヶ岳山外二字恩賜林保 護財産区	5	187.09
芦ノ沢外十五山恩賜林 保護財産区	1	2.72	淵ヶ沢山恩賜県有 財産保護組合	1	5.51	肥道山恩賜県有 財産保護財産区	1	6.89
雨沢山恩賜林 保護財産区	1	2.66	日野原山恩賜県有 財産保護財産区	2	7.51	増富財産区(議会)	6	223.80
柿坂外四山恩賜 県有財産保護組合	1	5.64	小淵沢財産区(議会)	2	17.19	御座石山恩賜県有 財産保護組合	2	67.57
滝戸山恩賜林 保護財産区	1	14.36	棒道下恩賜林 保護財産区	3	20.56	鳳凰山、山葵澤、城山、大澤 恩賜県有財産保護財産区	2	7.37
甲府市	2	192.44	武川恩賜県有財産 保護財産区	3	55.69	石堂山恩賜県有 財産保護組合	1	39.47
甲府市(旧上九一色村)	2	9.45	大平山恩賜林 保護財産区	2	12.80	大泉恩賜県有財産 保護財産区	12	262.59
南アルプス市	1	1.26	古杣川西外七字恩賜 林保護財産区	2	108.28	韭崎市	1	3.25
中央市(旧豊富村)	1	5.23	内山の内十二山恩賜 県有財産保護財産区	1	19.04	日向山外一字 恩賜林保護財産区	1	5.86
			多麻財産区	1	16.99	北杜市(旧武川村)	2	3.91
			村山六ヶ村堰 土地改良区	1	3.56	北杜市(旧須玉町)	1	5.20
			浅尾原財産区	2	113.37			
			甲財産区	1	29.96			
			北巨摩教育会	1	3.28			
峡中小計	35	1,894.20				峡北小計	85	1,898.74
						合計	120	3,792.94

(5) 小柴下草採取区域指定一覧表

単位:ha

番 号	保 護 団 体	面 積	設 定 箇 所
なし	なし	なし	なし

(6) 境界保全巡視事業

境界に関する紛争を未然に防止し、県民の貴重な財産を守るため、境界を明確に維持保全するための本事業を昭和63年度から着手した。

単位:km、本

事業内容	事業量						
	平成20年度	平成21年度	平成22年度	平成23年度	平成24年度	平成25年度	平成26年度
巡 視	236.46	138.50	167.49	168.66	154.93	218.57	151.10
伐 開	53.77	75.70	91.86	100.63	82.70	94.21	90.58
歩 道 設 置	0.00	0.00	0.00	0.00	0.00	0.00	0.00
検 測	2.06	2.15	3.50	1.67	0.23	0.67	0.50
境界標柱設置	4	16	62	35	6	0	1

(7) 森林ボランティアの森

番号	箇所	整備内容	備考
1	106林班内	森林整備全般	「武田の杜」エリア内
2	107林班 ト1, 2小班	環境緑化	工場跡地バラ園
3	443林班 イ小班	森林整備全般	「県民の森」エリア内
4	428林班 い1小班 431林班 ち1小班	つる切り、除伐等	精進ヶ滝歩道周辺
5	473林班 ろ5小班	下刈り、除伐等	森林文化の森「八ヶ岳の森」エリア内

2 森林利用事業

(1) 「清里の森」事業

清里駅北側に広がる県有林を、県有林の高度活用と地域の振興を図ることを目的として、北杜市高根町清里字念場原第509、511、512林班の県道高根富士見線(ハケ岳横断道)下県有地200haを、県が昭和58年度から5ヶ年計画でハケ岳高原「清里の森」として整備し、昭和60年度から昭和63年度までの4年間で、借地権分譲方式で一般の人々に保健休養地として分譲を行った。平成2年度から第2期工事として「味とファッションのモール」に着手し、平成3年7月にオープンした。また、平成25年度に再整備基本計画を策定し、平成34年度までの10年間で第1期整備期間とし、施設の更新、木造施設の長寿命化のほか景観整備等を計画的に実施することとしている。

平成26年度の別荘地分譲実績

種別	区分	分譲実績	分譲面積(m ²)	貸付料(円)
個人用		781区画	847,186.53	138,922,156
ペンション用		6区画	11,746.82	2,643,813
企業及び自治体用		23区画	202,994.41	32,487,066
計		810区画	1,061,927.76	174,053,035

(2) 森林公園の現況と利用状況

森林を整備し、県民に保健休養の場を提供するため保健休養林の整備、各種施設の整備及びその維持管理を行っている。

① 県民の森

明治 100 年を記念して、昭和 43 年に県有林 953haを県民の森に指定し、県民が森林に接しながら森林・林業に関する知識を習得できる保健休養の場を提供して緑化思想の高揚を図っている。

所在地： 南アルプス市上市之瀬字中尾山 1764 番地外

標高： 560 ～ 2,056m

i) 施設の概要

施設名称	主な施設	概要
県民の森	森林科学館	1棟 300㎡
県民の森	休憩展望施設	3棟 69㎡
県民の森	遊歩道	36km (登山道23km)
県民の森	菖蒲池園地	菖蒲池、ピクニック広場、親水溪流(アヤメ川)等

ii) 平成26年度主催事業

事業名		月日	参加者数	事業名		月日	参加者数
1	森のクラフト教室	5月4日	7名	13	秋の櫛形山トレッキングツアー	10月19日～10月29日	9名
2	森のスケッチ教室	6月29日	10名	14	ツリークライミング体験	10月19日	15名
3	溪流生物調査実習&観察会	7月20日	17名	15	スケッチ教室	11月8日	5名
4	山café	7月26日	9名	16	ツリークライミング体験	11月8日	11名
5	草木染教室	7月27日	6名	17	アートな！飾り炭づくり	11月9日	1名
6	花の百名山櫛形山ツアー	8月17日	9名	18	カモンカ発見！自然動物観察ツアー	11月24日	15名
7	原生林ツアー	8月24日	8名	19	星空観察会	10月～毎月第4金曜日	30名
8	カヌー体験	9月20日	21名	20	バードウォッチング	10月～毎月第4土曜日	27名
9	ノルディックウォーキングツアー	9月21日	10名	21	初心者デジカメ教室	11月30日	1名
10	きのこ鑑定会	9月27日	24名	22	基礎から始める雪山ツアー	2月1日	10名
11	初めてのトレイルランニング	9月28日	24名	23	冬の自然観察ツアー	2月7日	11名
12	カヌー・ヨット体験	10月11日	14名				

iii) 平成26年度施設利用者状況

月	入園者総数 (人)	入館者総数 (人)	団体利用		有料利用 (人)	無料貸出 (人)	収入(円)
			団体数	利用者数			
4	3,435	481					
5	6,073	895					
6	3,700	671					
7	4,937	1,262					
8	8,074	1,406					
9	5,196	824					
10	5,198	706					
11	8,120	1,162					
12	1,103	240					
1	716	175					
2	532	272					
3	769	388					
合計	47,853	8,482					

② 武田の杜

甲府市北部に広がる森林 2,500ha を県都にふさわしい都市近郊林とするため、昭和 55 年より武田の杜として整備した。

この中には、置県 100 年を記念して昭和 48 年に設置した健康の森（面積 195ha）、昭和 55 年に設置した樹木見本園（面積 6ha）、昭和 51 年に設置した鳥獣センター（面積 1ha）等があり、愛宕山子どもの国から健康の森をつなぐ遊歩道が整備され沿線には園地や休憩舎等が設置されている。

また、平成23年度から平成26年度まで武田の杜再整備事業として、健康の森の利用を促進するため、平成25年3月に認定取得した「森林セラピー基地」を柱にした再整備を行った。

所在地： 甲府市山宮町、平瀬町、羽黒町、和田町、塚原町、
上積翠寺町、下積翠寺町、岩窪町（標高 350 ～ 782m）

i) 施設の概要

施設名称	主な施設	概要
武田の杜	健康の森	サービスセンター、森林学習展示館、キャンプ場、野鳥観察小屋等
武田の杜	樹木見本園	樹木、遊歩道
武田の杜	幹線遊歩道	23.6km
武田の杜	鳥獣センター	第1展示館、第2展示館、野鳥園

ii) 平成26年度主催事業

事業名		月日	参加者数	事業名		月日	参加者数
1	第16回さくらまつり	4月5日	350名	18	保護鳥獣の親子餌やり体験	8月31日	2名
2	野生鳥獣写真展示会	4月19日～6月22日	4229名	19	森林セラピーヨガ教室	9月28日	25名
3	傷病鳥獣保護ボランティア・里親説明会	4月20日	15名	20	野生きのこ教室	10月5日	33名
4	山菜を楽しむ会	5月3日	16名	21	森林セラピー体験ツアー	10月25日	6名
5	森林セラピーウォーク	5月24日	38名	22	武田の杜史跡ウォーク	11月9日	9名
6	野鳥の保護体験教室	5月25日	11名	23	森林セラピー体験ツアー	11月15日	19名
7	新緑の山歩きと温泉	6月14日	12名	24	紅葉の中の山歩きと温泉	11月22日	10名
8	野鳥の保護体験教室	6月22日	10名	25	フィールドサインを見つけてみよう	12月14日	4名
9	第1回保護鳥獣の給餌体験	7月20日	16名	26	森林セラピー体験ツアー	12月27日	11名
10	夏休み応援教室	8月3日	52名	27	新春冬芽観察ウォークと餅つき大会	1月10日	28名
11	第2回保護鳥獣の給餌体験	8月10日	9名	28	森林セラピー体験ツアー	1月24日	7名
12	保護鳥獣の親子餌やり体験	8月10日	9名	29	冬の野鳥を観察しよう	2月1日	7名
13	保護鳥獣の親子餌やり体験	8月17日	5名	30	きのこの植菌体験	2月8日	35名
14	森林セラピー体験ツアー	8月23日	14名	31	えさ台に集まる野鳥観察会	2月23日	14名
15	保護鳥獣の親子餌やり体験	8月23日	2名	32	ボランティア・里親情報交換会	3月15日	14名
16	保護鳥獣の親子餌やり体験	8月24日	9名	33	炭を焼く集い	3月22日	5名
17	保護鳥獣の親子餌やり体験	8月30日	4名	34	森林セラピー体験ツアー	3月28日	9名

iii) 平成26年度施設利用者状況

月	入園者総数 (人)	個人入園者 総数	団体利用		有料利用 (人)	無料貸出 (人)	収入(円)
			団体数	利用者数			
4	12,865	12,865					
5	11,926	11,837			89		47,460
6	8,214	8,189			25		21,500
7	7,302	7,252			50		38,530
8	9,269	8,901			368		171,800
9	7,550	7,478			72		49,960
10	8,940	8,902			38		31,500
11	9,060	9,060					
12	8,483	8,483					
1	3,925	3,925					
2	3,653	3,653					
3	4,287	4,287					
合計	95,474	94,832			642		360,750

(3) 森林文化の森

「森林文化の森」は、山梨県の豊かな森林と地域の歴史・文化・産業・風習などを関連づけ、山梨ならではの新しい森林文化を発信し、地域振興に寄与すること等を目的とした「森林文化の森」整備計画(H10策定)に基づき整備された。

現在「森林文化の森」は、山梨県内にある12カ所 10,110haのうち、中北管内には、3カ所 4,300ha整備されており、年間を通して、森林体験プログラムなどの様々なソフト事業が行われ、県民に親しまれている。

① 概要

地区名	市町村	面積(ha)	対象林班	森林の状況
瑞 牆 の 森	北杜市(須玉町)	1,600	457、458、458	塩川上流に位置し下流地域の水源となっており、カラマツ人工林をはじめ、ツガ、シラベ、シラカバ、ミズナラなどの天然林が広がっている。
八ヶ岳の森	北杜市(大泉町、長坂町、小淵沢町)	2,300	473～487、491～505、507、509、511～516	赤岳を頂点とした八ヶ岳南麓に位置し、カラマツ人工林をはじめ、ミズナラ、シラカバ、ツガモミなどの天然林が広がっている。
釜無水源の森	北杜市(白州町)	400	541～550	雨乞岳中腹の塩沢川源流に位置し、平久保の池の周囲にはカラマツ人工林があり、尾根筋を雨乞岳方面へ登るとコメツガ、カラマツ、ウラジロモミなどの天然林が見られる。

② 事業実施状況

地区名	平成24年度	平成25年度	平成26年度
瑞 牆 の 森	歩道除草 13.8km 森林体験プログラム(親子農村体験キャンプ)	歩道除草 13.9km	歩道除草 13.9km
八ヶ岳の森	歩道除草 19.3km 森林体験プログラム(植生調査、自然観察会)	歩道除草 19.3km 森林体験プログラム(植生調査、自然観察会)	歩道除草 19.3km 森林体験プログラム(植生調査、自然観察会)
釜無水源の森	歩道除草 1.4km 森林体験プログラム(野生きのこ鑑定会)	歩道除草 1.4km	歩道除草 1.4km

3 経営事業

(1) 収穫

① 主産物

単位 材積:m³ 金額:千円(税抜)

処分	年度	H22			H23			H24		
		林種	一般	部分	計	一般	部分	計	一般	部分
一般公売	材積	2,567		2,567	5,481	1,213	6,694	2,371	2,016	4,387
	金額	10,165		10,165	15,900	6,510	22,410	6,400	3,800	10,200
指名公売	材積									
	金額									
システム販売	材積	763		763	2,426		2,426	1,272		1,272
	金額	1,750		1,750	3,530		3,530	1,900		1,900
限定指名公売	材積	9,114		9,114	1,564		1,564	2,793		2,793
	金額	29,822		29,822	5,700		5,700	8,730		8,730
薪炭材指名公売	材積									
	金額									
条例43条	材積									
	金額									
条例44条	材積	1,200	1,330	2,529	1,265	2,669	3,934	430	2,345	2,775
	金額	3,302	2,867	6,169	2,439	2,880	5,319	1,308	2,410	3,718
委託販売	材積				1,712		1,712	3,421		3,421
	金額				7,774		7,774	11,211		11,211
立木処分計	材積	13,643	1,330	14,973	12,448	3,882	16,330	10,287	4,361	14,648
	金額	45,039	2,867	47,907	35,343	9,390	44,733	29,549	6,210	35,759

処分	年度	H25			H26			合計		
		林種	一般	部分	計	一般	部分	計	一般	部分
一般公売	材積	2,195	3,992	6,187	6,201		6,201	20,318	7,221	27,539
	金額	6,500	12,750	19,250	18,895		18,895	56,460	23,060	79,520
指名公売	材積									
	金額									
システム販売	材積				1,230		1,230	5,691		5,691
	金額				2,376		2,376	9,380		9,380
限定指名公売	材積	1,988	303	2,291	1,503		1,503	16,961	303	17,264
	金額	6,181	1,207	7,388	4,644		4,644	54,733	1,207	55,940
薪炭材指名公売	材積									
	金額									
条例43条	材積									
	金額									
条例44条	材積	120	529	2,775	2,202	1,208	3,410	5,527	9,894	15,422
	金額	1,175	992	3,718	6,287	610	6,897	14,178	11,109	25,287
委託販売	材積	3,637		3,421	2,794		2,794	11,348		11,348
	金額	19,180		11,211	13,525		13,525	42,719		42,719
立木処分計	材積	7,940	4,824	14,648	13,930	1,208	15,138	59,845	17,418	77,264
	金額	33,036	14,949	35,759	45,727	610	46,337	177,470	35,376	212,846

②副産物

金額:千円(税抜)

年度	H22		H23		H24		H25		H26	
	数量	金額	数量	金額	数量	金額	数量	金額	数量	金額
第1種 (しば草)										
第2種 (きのこ、kg)	215.00	252	240.00	262	215.00	252	215.00	165	240.00	77
第3種 (土石、m ³)										
第4種 (その他)										
内訳										
合計金額		252		262		252		165		77
業務用	土石									
	幼苗									
合計金額										

(2) 造林

① 県有林造林事業

単位 面積:ha、金額:千円

区分	平成24年度		平成25年度		平成26年度		
	数量	金額	数量	金額	数量	金額	
単層林	新植	33.19	6,766	28.99	8,788	31.07	10,725
	改植			2.11	718	2.10	566
	補植	2.12	297	9.55	807	19.23	2,346
	刈	92.92	15,180	69.57	16,327	77.38	19,280
	つる切	73.14	5,905	26.43	2,392	14.55	1,585
	除伐	20.76	2,785	12.42	2,501	25.43	5,957
	間伐	230.41	53,760	174.07	39,464	177.64	50,599
	枝打	16.58	1,715	3.13	400	5.96	969
	根ぶみ						
	倒木起こし						
	薬剤散布						
	地拵	22.76	11,130	38.02	22,948	24.46	16,313
	苗木運搬仮植	33.19	20,314	40.65	17,482	52.40	19,180
	計	525.07	117,852	404.94	111,827	430.22	127,520
複層林	樹下植栽			1.79	262	1.32	413
	補植						
	刈	0.03	4				
	つる切	5.16	364				
	除伐	9.71	868	17.57	3,058	6.54	1,440
	間伐	1.77	180			22.41	3,336
	枝打	21.81	3,363	15.16	3,221	7.42	1,419
	根ぶみ						
	受光伐					3.04	164
	薬剤散布			14.23	7,456		
	地拵					3.14	806
	苗木運搬仮植			1.79	707	1.32	434
	計	38.48	4,779	50.54	14,704	45.19	8,012
その他	防火線修理	32.13	8,788	31.23	11,624	31.18	12,552
	獣害防除	68.86	23,034	52.28	22,932	80.80	42,285
	間伐材搬出	(40.25)	(26,684)	(29.02)	(2,183)	(45.96)	(7,967)
	歩道新設・修理						
	作業道・新設	(2,845)	(9,710)	(7,989)	(15,270)	(5,676)	(4,356)
	作業道・修理		1,322				
	工作物(仮植穴)						
	林内整理					2.37	5,762
計	100.99	33,144	83.51	34,556	114.35	60,599	
合計	664.54	155,775	538.99	161,087	589.76	196,131	

②樹種別造林面積

単位:ha

区 分	平成24年度	平成25年度	平成26年度
	面 積	面 積	面 積
ヒ ノ キ		5.07	13.55
ス ギ			
カ ラ マ ツ	24.31	26.58	33.23
ク リ	3.40	6.16	
カ ツ ラ			
ケ ヤ キ			
ミ ズ キ			
ミ ズ メ			
そ の 他 広 葉 樹	5.48	4.67	6.94
計	33.19	42.48	53.72

③防火線の状況

単位 ha、m

市・町・村	面積	延長	摘 要	林 小 班
甲 府 市	1.09	1,300		105-2 い1
甲 府 市	1.69	1,750		106
甲 府 市	3.09	1,667	H21 1.09ha拡幅	108 い1
甲 斐 市	1.00	999		67 い1,9
甲 斐 市	1.16	910		68 い1,2
北 杜 市	3.86	3,440		473 い2,3,5
北 杜 市	4.35	3,350		473 い1
北 杜 市	1.13	900		473 ろ1
北 杜 市	1.62	1,070		474 ろ1,は3
北 杜 市	1.10	750		479 に5
北 杜 市	2.49	1,600		491 い1,に7
北 杜 市	1.09	680		503 ろ1,2
北 杜 市	0.51	290		503 い3,へ1
北 杜 市	1.56	2,130		581 ろ8
北 杜 市	0.44	280		581 は1
北 杜 市	0.49	490		582 ち19
北 杜 市	2.60	2,300		582 と4
北 杜 市	1.91	1,120		583 ろ4
計	31.18	25,026		

(3) 県営作業道整備事業

単位 幅員:m、延長:m、金額:千円

開設年度	路線名	施行箇所	幅員	延長	工事費	備考
H26	観音峠大野山線	甲斐市大坂・大洞他	2.5	315	413	
H26	水ヶ森1号線支線	甲府市奥仙丈	3.0	1,490	1,252	
H26	大平1号線	北杜市小淵沢大平	3.0	1,071	529	
H26	井富1号線支線	北杜市西井出井富	3.0	1,140	878	
H26	松平1号線	北杜市小尾松平	3.0	880	490	
H26	松平2号線	北杜市小尾松平	3.0	780	794	
計	6路線			5,676	4,356	