

# 木質系廃材の資源化に関する研究（第1報）

中島 俊・名取 潤\*

## Study of Wooden Trash Change to Resources (Part I)

Toshi NAKAJIMA and Jyun NATORI

### 要 約

木材用マイクロ波乾留装置（1.2Kw）を試作して、ラワン材とカラマツ材の乾留試験を行った。その結果、ラワン材は一酸化炭素、二酸化炭素が1%程度で、350℃付近で最も多く分解ガスが発生した。他方カラマツ材は一酸化炭素、二酸化炭素がラワン材より多く、400℃付近で最も多く分解ガスが発生した。

### 1. はじめに

経済の発展、社会の変遷、生活様式の変化にともなって、廃棄物の量は増加ばかりでなく、質も多様化している。また、廃棄物を処理する施設の不足及び老朽化、埋立処分地の枯渇など、廃棄物問題は都市問題から社会問題へと移行し、さらに地球環境の危機といった地球規模の問題にも一部連動するなど深刻化している。

従来廃棄物は「捨てるもの」「燃やすもの」と思われ、取り扱われてきたが、再生資源の利用促進に関する法律（リサイクル法）<sup>1)</sup>が制定され「資源」として捉える方向がより鮮明になってきた。

木製家具業界に於いても、リサイクルのための各ガイドライン項目の推進方策等を検討するため平成2年8月、(財)全国家具工業連合会に廃棄物処理対策委員会を設置して、回収ルートの整備及び廃棄家具の木材部分のパーティクルボード化を研究中である。

木質系廃棄物の資源化はパーティクルボード化のように物の回収（マテリアル・リカバリー）もできるが焼却にともなう余熱の利用やごみ発電のようにエネルギーの回収（エネルギー・リカバリー）<sup>2)3)4)5)</sup>もできる。

現在の家具素材は塗料や接着剤あるいは部品として相当部分にプラスチックが使われている。このような複合素材は資源化がなかなか難しい。鉄

やアルミ、紙等の物質は資源化の方向もはっきりしているが、プラスチック複合の木材のように木屑とも廃プラスチックともとれるような物質は資源化の方向がなかなか定まらない。しかし、このことは逆に資源化する場合、いろいろ幅の広い選択<sup>6)</sup>が可能とも云える。

一般にプラスチックが含まれている廃棄物は燃やせば有害ガスを発生して焼却炉を痛める厄介物として扱われているが、発熱量が高いことから有望なローカル・エネルギー源として見直すことができる。特にエネルギーの大半を石油に頼っているわが国において、エネルギーの多様化は短期的にも長期的にも重要な課題である。

木材資源のエネルギー利用技術は熱化学処理が古くから行われている。熱化学処理は主生成物に何を求めるかによって、基本的な処理技術<sup>6)7)</sup>が決定される。

本研究はプラスチック複合の木材を焼却の際の余熱利用のように単なるエネルギー源としてだけでなく、もっと有効利用できるかどうか、その可能性について探ることを目的とする。研究は乾留、パイロリシス、水性ガス化等<sup>7)</sup>の技術を組み合わせて、これまでとは違う観点から資源化について検討する。

### 2. 実験方法

#### 2-1 実験装置

高出力マイクロ波による急速加熱の原理<sup>8)9)10)</sup>を利用した木質系廃材の加熱装置を設計・開発し

\* 1 山梨県林業技術センター

た。この装置は各種実験において、マイクロ波入射波電力、反射波電力が測定できるようにパワーモニターが装置されている。表1に装置の仕様を、実験装置の詳細は図1に示した。

表1 装置の仕様

機能	仕様
加熱処理対象物	木質系廃材(廃プラスチック含む)
加熱処理方式	マイクロ波誘電加熱方式
マイクロ波出力	最大1.2kw (0~1.2kw)
発信周波数	2450±30MHz
所要電力	3相3線, AC200V, 50Hz 最大出力時 約3.5KVA
所要接地	第3種接地
マイクロ波アプリーケータ	オープン材質 SUS304他 アプリーケータ部 バッチ式オープン
制御部	スイッチ:送風ファンON・OFF 設定:処理温度 表示:処理温度 安全警報:ドア
接続用導波管	WRJ-2相当品
冷却方式	ブローファンによる強制空冷方式
外部環境	温度40° CMAX, 湿度90%以下

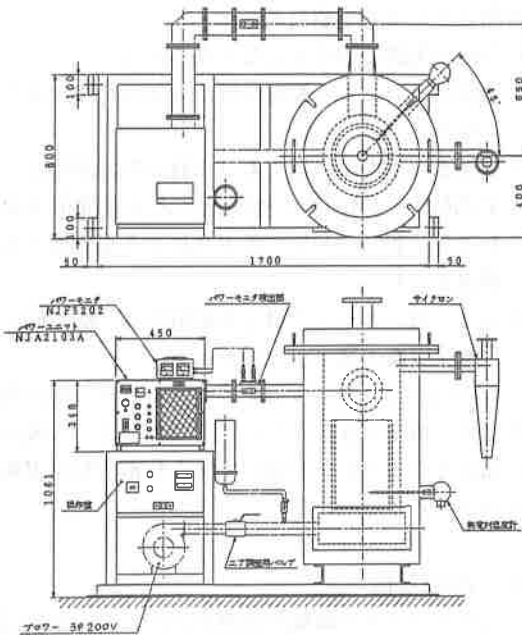


図1 マイクロ波分解装置(実験装置)

2-2 熱分解

加熱器、熱分解炉、サイクロンまでの実験装置により、乾留及び揮発性成分除去の確認試験として、室温~400℃までの生成ガスの組成をガス検

知管で観察した。供試材料はカラマツ、ラワン材の2種類で、約2×2×2cmの大きさに調整した。1回の投入量は約2kgである。室温から400℃までの加熱をマイクロ波出力1.2KW(一定)で行った。

また、分解炉内の雰囲気安定化のために窒素ガスを1kg/cm<sup>3</sup>, 約5ℓ/minで常時パージした。水素、一酸化炭素、二酸化炭素等の測定を100℃から400℃まで行った。

3. 実験結果および考察

今回は乾留ガスの成分分析をガス検知管(北川式)で行ったため、水素、酸素は乾留ガス中のタールの影響により検知管が変色してしまい検知が不可能であった。検知管で測定できた項目は一酸化炭素、二酸化炭素であった。塩化水素、硫化物は廃プラスチックが含まれていなかったのでもったく検知されなかった。乾留ガスの測定結果を表2、表3に示す。

表2 乾留ガスの測定結果(カラマツ材)

炉温(℃)	測定時刻	測定ガス濃度	記事
27	13:45~	昇温開始	入射波電力:1.2kw 反射波電力:0.12kw
90	13:51		入射波電力:1.2kw 反射波電力:0.08kw
105	13:55		水蒸気発生開始(サイクロン出口より)
150	14:03~	H <sub>2</sub> : 測定不能 O <sub>2</sub> : 測定不能 CO: 0% CO <sub>2</sub> : 0%	
200	14:12~	H <sub>2</sub> : 測定不能 O <sub>2</sub> : 測定不能 CO: 0.2% CO <sub>2</sub> : 1%以下 SO <sub>2</sub> : 0ppm HCl: 0ppm	
250	14:21~	CO: 0.3% CO <sub>2</sub> : 1%以下 SO <sub>2</sub> : 0ppm HCl: 0ppm	
350	14:33~	CO: 1% CO <sub>2</sub> : 6% SO <sub>2</sub> : 0ppm HCl: 0ppm	
400	14:44~	H <sub>2</sub> : 測定不能 O <sub>2</sub> : 測定不能 CO: 1.8% CO <sub>2</sub> : 2.5% SO <sub>2</sub> : 0ppm HCl: 0ppm	入射波電力:1.2kw 反射波電力:0.03kw
352	14:56		入射波電力:1.2kw 反射波電力:0.32kw
329	15:13		入射波電力:1.2kw 反射波電力:0.19kw
362	15:20	CO: 1% CO <sub>2</sub> : 0.5%	
400	15:29	CO: 0.3% CO <sub>2</sub> : 1%	
400	15:40		入射波電力:1.2kw 反射波電力:0.23kw
400	15:49~	CO: 0.1% CO <sub>2</sub> : 1%以下	400℃で20分間保持後

表3 乾留ガスの測定結果 (ラワン材)

炉温度(°C)	測定時刻	測定ガス濃度	記 事
12 (室温)	9:38~		入射波電力: 1.2kw N <sub>2</sub> パージ十分 反射波電力: 0.08kw
100	10:00~	O <sub>2</sub> : 測定不能 CO: 0.9% CO <sub>2</sub> : 0.9%	
200	10:15~	H <sub>2</sub> : 測定不能 O <sub>2</sub> : 測定不能 CO: 0.7% CO <sub>2</sub> : 1%以下 SO <sub>2</sub> : ppm HCl: ppm	
300	10:20~	CO: 0.9% CO <sub>2</sub> : 1% SO <sub>2</sub> : 0 ppm HCl: 0 ppm	入射波電力: 1.2kw (280°C) 反射波電力: 0.14kw
380	10:43~	CO: 1% CO <sub>2</sub> : 1% SO <sub>2</sub> : 0 ppm HCl: 0 ppm	
400	10:53~	H <sub>2</sub> : 測定不能 O <sub>2</sub> : 測定不能 CO: 0.7% CO <sub>2</sub> : 1% SO <sub>2</sub> : 0 ppm HCl: 0 ppm	入射波電力: 1.2kw 反射波電力: 0.13kw
400	11:18~	CO: 0.4% CO <sub>2</sub> : 1%以下	400°Cで25分間保持後

ラワン材の場合一酸化炭素、二酸化炭素は約1%程度で、乾留ガスは350°C付近で多量に発生した。400°Cでは保持時間の経過につれてガスの発生は低下した。

カラマツ材の場合一酸化炭素、二酸化炭素はラワン材より多く発生しており、乾留ガスは400°C付近で多量に発生した。カラマツ材、ラワン材の温度特性を図2、図3に示す。

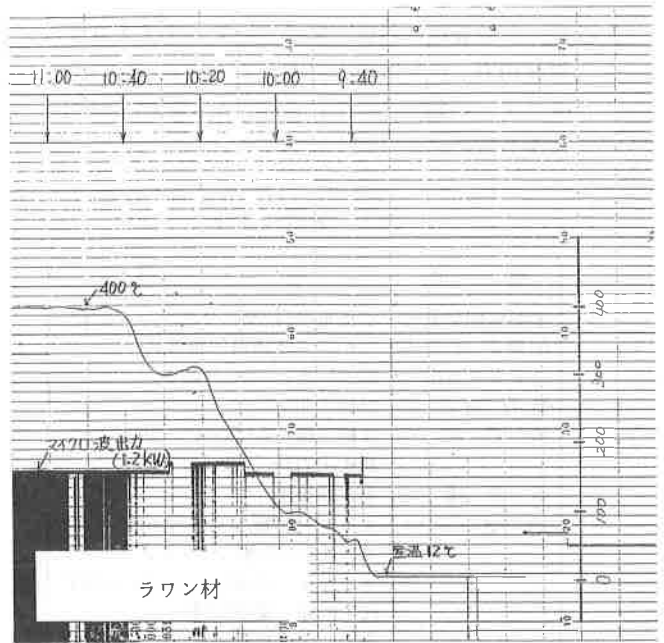


図3 乾留温度特性

今回の測定は検知管で行ったため、ガス濃度はあくまでも目安であり、今後精密分析で他の物質も明らかにする必要がある。

今回の実験で明らかになったことは

- ①木質の違いにより温度特性、ガスの発生量がことなる。
- ②加熱器の出力が一定でも、木材の昇温速度は一定でなく、約105°Cより脱水による温度低下がおり、300~400°Cで脱ガスによる温度低下が確認された。
- ③ラワン材、カラマツ材とも乾留時の一酸化炭素、二酸化炭素の発生が少なかった。

今回の測定はタール分を多く含んだガスの影響を受けて検知できないものもあったので、今後は冷却器等全ての系を完成してから精密分析を実施すべきと考える。

#### 4. おわりに

今回はマイクロ波加熱装置を試作して、確認試験を行った。室温から400°Cまでの乾留の結果、外熱式の乾留<sup>1)</sup>に比べて、一酸化炭素の発生がいちじるしく低いように思われた。次回はガスの回収装置などの系を完成して精密分析並びに水性ガスの発生試験を行う予定である。

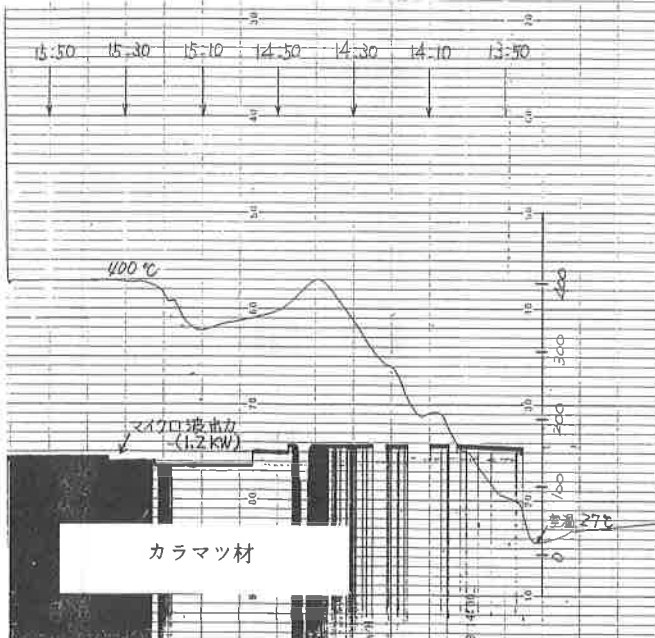


図2 乾留温度特性

文 献

- 1) (社)産業公害防止協会：再生資源の利用促進に関する法律関係資料，平成3年11月
- 2) (財)エンジニアリング振興協会：木材のガス化による燃料油生産に関する調査報告書，昭和57年3月
- 3) 三浦正勝他：木質系廃棄物のガス化とガス発電の検討，燃料協会誌（1989，4，17），第68巻，第9号
- 4) 鈴木信男他：普及型オガ粉発電装置及び木材乾燥用ボイラに関する技術開発，信栄木材（1986）
- 5) 杉浦銀治：竹炭を使った自動車試験，Bamboo Journal（1984），No.2
- 6) (財)エンジニアリング振興協会：平成元年度バイオマス生産利用に関する調査研究報告書，p.35～49（平成2年3月）
- 7) 木材工業ハンドブック，丸善(株)，p.871～915（昭和57年6月30日）
- 8) 越島哲夫：木を科学する，思文閣出版，p.47（1991）
- 9) 堀津浩章：廃棄物学会誌，VOL.2，No.2，p.39～40
- 10) 三浦正勝他：マイクロ波による木材の急速熱分解（第4報），第42回日本木材学会大会研究発表要旨集，p.512（1992）
- 11) 安濃由紀他：木材の乾留試験（第1報～3報），昭和55年1月～5月