

# 金型を用いないプラスチック成形法の開発 (第2報)

萩原 茂・萩原起夫・大柴勝彦・佐野照雄

## Development of Plastic Molding Method Without Dies (Part II)

Shigeru HAGIHARA, Tatsuo HAGIHARA, Katsuhiko OSHIBA and Teruo SANŌ

### 要 約

紫外線レーザーソグラフィによりプラスチックの成形を行う場合、積層やレーザービーム走査によって生ずる細かい凹凸は原理上避けられず、加工精度を悪くする主な原因である。そこで、レーザービーム走査を均一な露光量になるように制御することによって、滑らかな加工表面が得られ、加工精度を良くすることができた。

### 1. はじめに

CADシステムにより設計された製品形状はマシニングセンタで代表される数値制御工作機械で切削加工される手法が多く利用されているが、加工刃が入り込めない部分や分解しなければ作れない形状の加工は大きな課題となっている。また、切削加工では加工刃の切り残しによってツールマークが生じ、その除去方法も問題となっている。

紫外線レーザーソグラフィは、紫外線硬化樹脂に紫外線レーザービームを照射することにより樹脂を固化堆積させてプラスチックを成形するものである。この方法は、入り組んだ複雑な形状でも簡単に加工が可能であり、金型を用いずにプラスチック製品を作ることができる。このため、金型製作にかかるコストと難しい加工技術を必要としない大きな特徴がある。

レーザーソグラフィは、積層加工である。一般によく使われている自由液面法を用いた積層加工では加工面に細かい段差が生ずるのは原理上避けられない問題である。この段差は、加工精度を悪くする主な原因である。段差の生じない滑らかな加工面を得ようとして積層間隔を小さくすれば加工時間が余計にかかるばかりでなく、表面張力による誤差が累積し精度が悪くなる。

ところが、積層時間がかかり、表面張力の誤差累積を受け易いとされていた水平に近い面の加工でも、均一な露光量になるようにレーザー照射間隔を走査することによって、加工速度が上がるとともに滑らかな加工面を得ることが可能になった。

### 2. 実 験

#### 2-1 原 理

ヘリウムネオンレーザーで発生される紫外線ビームをレンズにより集光し、紫外線硬化樹脂液面へ垂直に照射する。その照射位置をNC走査テーブルにより一定の速度で移動させると樹脂液面に硬化物が形成される。写真1は硬化物の断面を走査型電子顕微鏡で撮影したものである。硬化物の断面形状はビームの走査速度、レーザー出力、レンズの焦点距離とピント位置および樹脂の違いによ

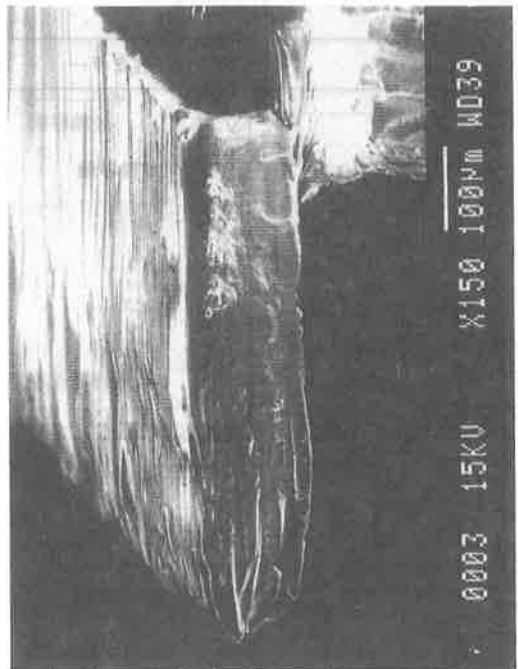


写真1 一走査で形成する硬化樹脂断面

て変化する。ビーム走査によって紫外線硬化樹脂を積層固化させる場合、その走査間隔によって樹脂の硬化形状が異なり加工面のあらさと大きな関係がある。

走査間隔が広すぎる場合は、充分な接着力が得られず、硬化物が密着しないため表面あらさが悪くなる。走査間隔が狭すぎる場合は、二重に露光した部分がはみ出し凹凸を作り表面あらさが悪くなり、さらに加工に要する走査の無駄時間がある。

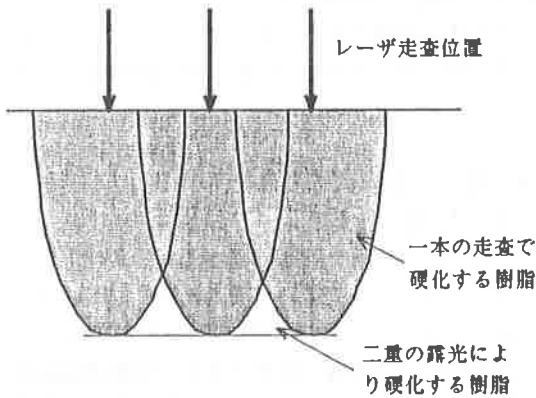


図1 ビーム照射による樹脂の硬化

適度な走査間隔で加工すると接着力が大きく、表面も精度良く加工できる。また、無駄な加工時間をなくし加工に要する時間を短縮できる。

この原理を説明する。図1に示すようにレーザービームのエネルギーは液表面で拡散し紫外線硬化樹脂をつらら状に硬化させる。樹脂が接着するために必要な間隔でビームを走査すると光エネルギーが硬化臨界に達した部分で樹脂が硬化する。下側の加工面あらさの精度が最良になる走査間隔で走査すれば無駄な加工時間を必要とせずよい加工面を得ることができる。

## 2-2 実験方法

実験方法を図2に示す。出力10mWのHe-Neレーザーの紫外線ビームをNCテーブル型走査装置を用いて走査し、焦点距離50mmのレンズで紫外線硬化樹脂の液表面に焦点を合わせる。線速度5mm/秒で図3のように照射位置を平行な直線上を移動させる。

硬化樹脂サンプルは、縦50mm×横50mm×高さ20mmの四角柱（中空）の上面に、塗りつぶすように作成する。

硬化樹脂サンプルは、紫外線硬化樹脂中から取り出し無水アルコールで洗浄し十分乾燥させる。

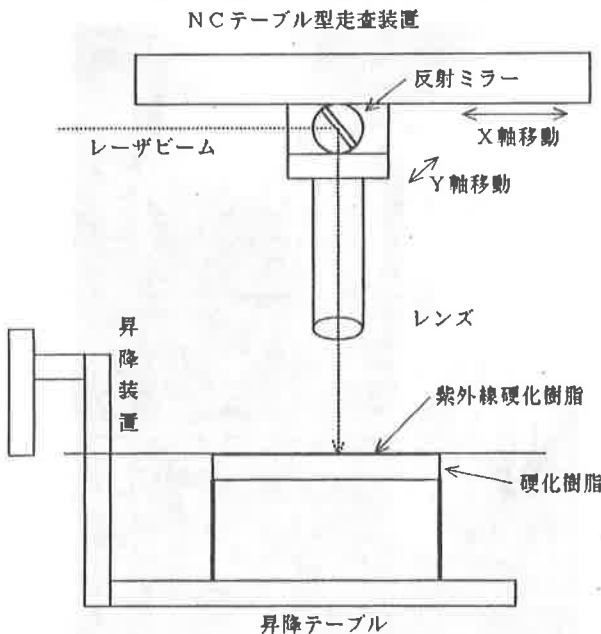


図2 実験方法

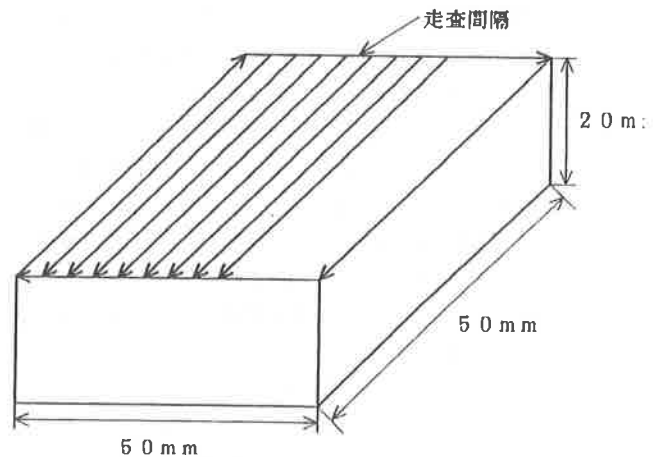


図3 走査方法

観察に用いる顕微鏡サンプルは、硬化樹脂サンプルの中心部分を剃刀の刃で走査方向に対し垂直にスライスしてつくる。サンプルは金蒸着を行った後走査型電子顕微鏡で観察する。また、各々の走査間隔で得られる硬化樹脂サンプルの加工面あらさを調べるために、表面あらさ測定機で走査方向とそれに垂直な方向について表面あらさを測定する。

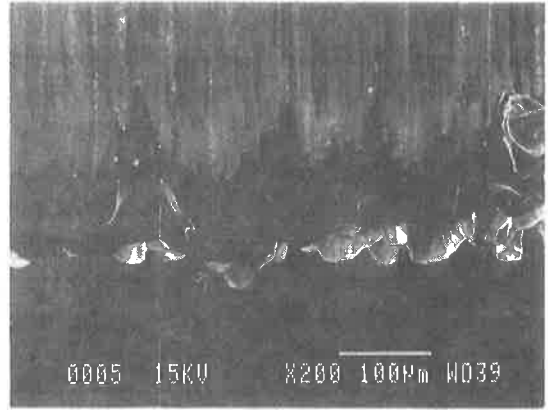
### 3. 実験結果と考察

#### 3-1 走査間隔と加工面あらさ

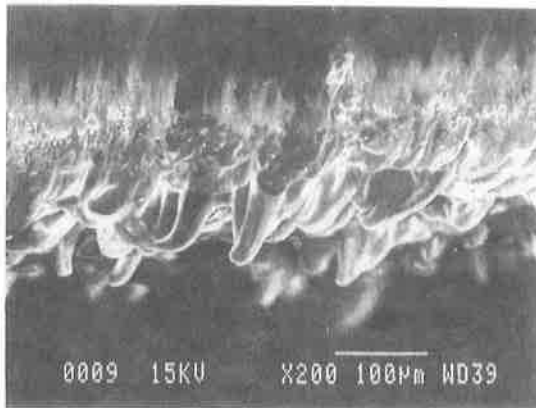
走査間隔を10, 20, 30, 50および100 $\mu\text{m}$ にしたときに形成される硬化樹脂サンプルの電子顕微鏡写真を写真2(a)から(e)に、表面あらさ測定の結果を表1に示す。加工に要した時間を表2に示す。

走査間隔を100 $\mu\text{m}$ にした場合は充分な接着力が得られず、加工面あらさも悪い。10 $\mu\text{m}$ の走査

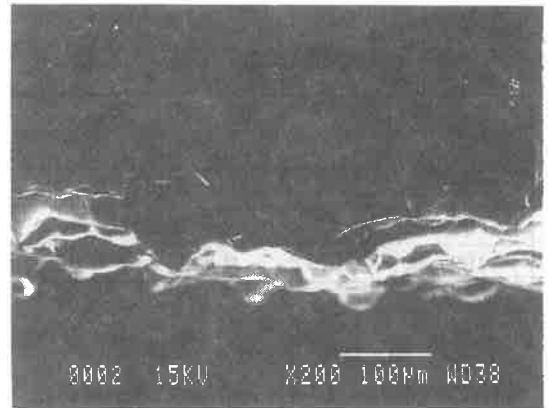
間隔では走査回数が多いにもかかわらず二重に露光した部分がはみ出し表面あらさが悪くなることが判る。この例では、走査間隔を30 $\mu\text{m}$ にした場



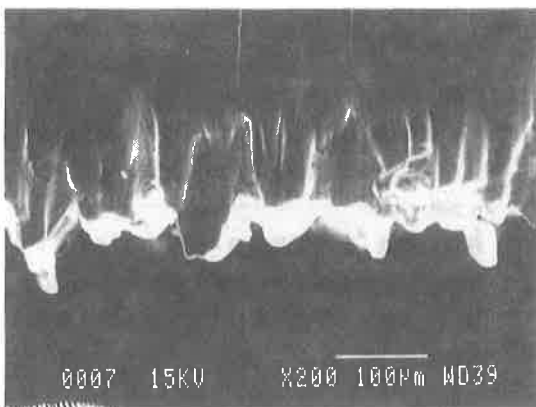
(c) 走査間隔30 $\mu\text{m}$



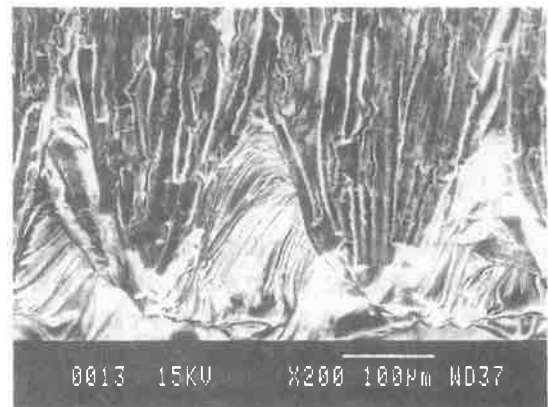
(a) 走査間隔10 $\mu\text{m}$



(d) 走査間隔50 $\mu\text{m}$



(b) 走査間隔20 $\mu\text{m}$



(e) 走査間隔100 $\mu\text{m}$

写真2 硬化樹脂サンプルの断面形状

合が最も加工精度がよく、走査方向の表面あらさ  $Ra=6.0\mu\text{m}$ 、走査方向と垂直な方向の表面あらさ  $Ra=6.2\mu\text{m}$  となった。走査間隔  $30\mu\text{m}$  では、加工面あらさの精度に方向性がなく、走査による加工精度の低下が見られないので、加工面のあらさは、レーザー発振の振幅変調により生ずると考えられる。

表1 加工面の表面あらさ

単位  $\mu\text{m}$

| 走査間隔 | 走査方向Ra | 垂直方向Ra |
|------|--------|--------|
| 10   | 9.7    | 9.6    |
| 20   | 9.3    | 9.5    |
| 30   | 6.0    | 6.2    |
| 50   | 7.8    | 10.0   |
| 100  | 6.6    | 10.4   |

表2 走査間隔と加工に要した時間

| 走査間隔             | 加工に要した時間 |
|------------------|----------|
| $20\mu\text{m}$  | 16時間30分  |
| $30\mu\text{m}$  | 11時間20分  |
| $50\mu\text{m}$  | 7時間10分   |
| $100\mu\text{m}$ | 4時間0分    |

### 3-2 加工精度

本研究で使用したNCテーブル型走査装置は、 $1\mu\text{m}$ の分解能で、繰り返し精度  $20\mu\text{m}$ 以下(実測値)である。この加工システムでは、一走査で得られる硬化樹脂形状が空間的な最小分解能であると考えられる。また、加工精度は、加工面の表面あらさ、表面張力による加工誤差の累積および樹脂の収縮に依存すると考えられる。<sup>3)</sup>

### 3-3 鋳造の利用

レーザーリソグラフィで加工したプラスチックを金属に置き換えることができれば、様々な分野へ応用することができる。石膏を使って鋳造する実験を次のようにおこなった。

- ①石膏の中にプラスチックを埋没し乾燥する。
- ②石膏をプラスチックごと焼く。このときプラスチックが焼失する。
- ③溶解した金属を石膏に流し込み、鋳造する。

実験の結果から次のことが判った。

- ・樹脂の熱膨張による石膏割れを防ぐためプラスチックを完全な中空の構造にし、未硬化樹脂を除く。
- ・反応熱で石膏の内壁を壊さないように、より低温で焼失する樹脂を使用する。

## 4. おわりに

レーザービーム走査を均一な露光量になるような間隔で加工することで、走査による段差を目視で確認できない程になった。さらに表面あらさを良くするためには、レーザー発振の安定化を進める必要がある。

本実験で使用した加工システムでは加工可能な最小能力は、一走査の硬化形状から横方向  $140\mu\text{m}$  高さ方向  $700\mu\text{m}$  程度であると予想される。ただし、硬化した樹脂が積層できる十分な堅さが必要である。加工精度は、表面張力や樹脂の硬化分解能を補正することで効果的に良くすることができるが、樹脂は後硬化によるひずみが生じるので場合により、補強用支柱を付けるなどの対応が必要である。

樹脂の収縮による歪みは、加工後の硬化反応の小さい樹脂を使用することでかなり改善できると考えられる。紫外線硬化樹脂は各種開発され、耐薬品性や耐熱性などの機能を持ったものなど用途により選べるようになるだろう。

レーザーリソグラフィによるプラスチックの成形の利用はデザイン開発分野や力学解析・流体解析分野など幅広く利用されはじめている。これからも応用分野が広まり発展して行く技術であると思う。

## 文 献

- 1) 清水誠司他：宝飾工芸品のCAD/CAMシステム、第6回ニコグラフ論文コンテスト論文集、(1990) p.298
- 2) 萩原 茂他：宝飾工芸品のステレオリソグラフィ、精密工学会講演論文集(1990)秋Vol2, p.923
- 3) 萩原 茂他：山梨県工業技術センター研究報告4、(1990) p.52~55