

## 産業廃棄物処理計画実施状況報告書

6年 6月 14日

山梨県知事

殿

提出者

住所 山梨県富士吉田市下吉田4丁目12番38号

氏名 有限会社 舟久保

代表取締役 舟久保賢一

電話番号 0555-24-6506

廃棄物の処理及び清掃に関する法律第12条第10項の規定に基づき、  
 廃棄物処理計画の実施状況を報告します。

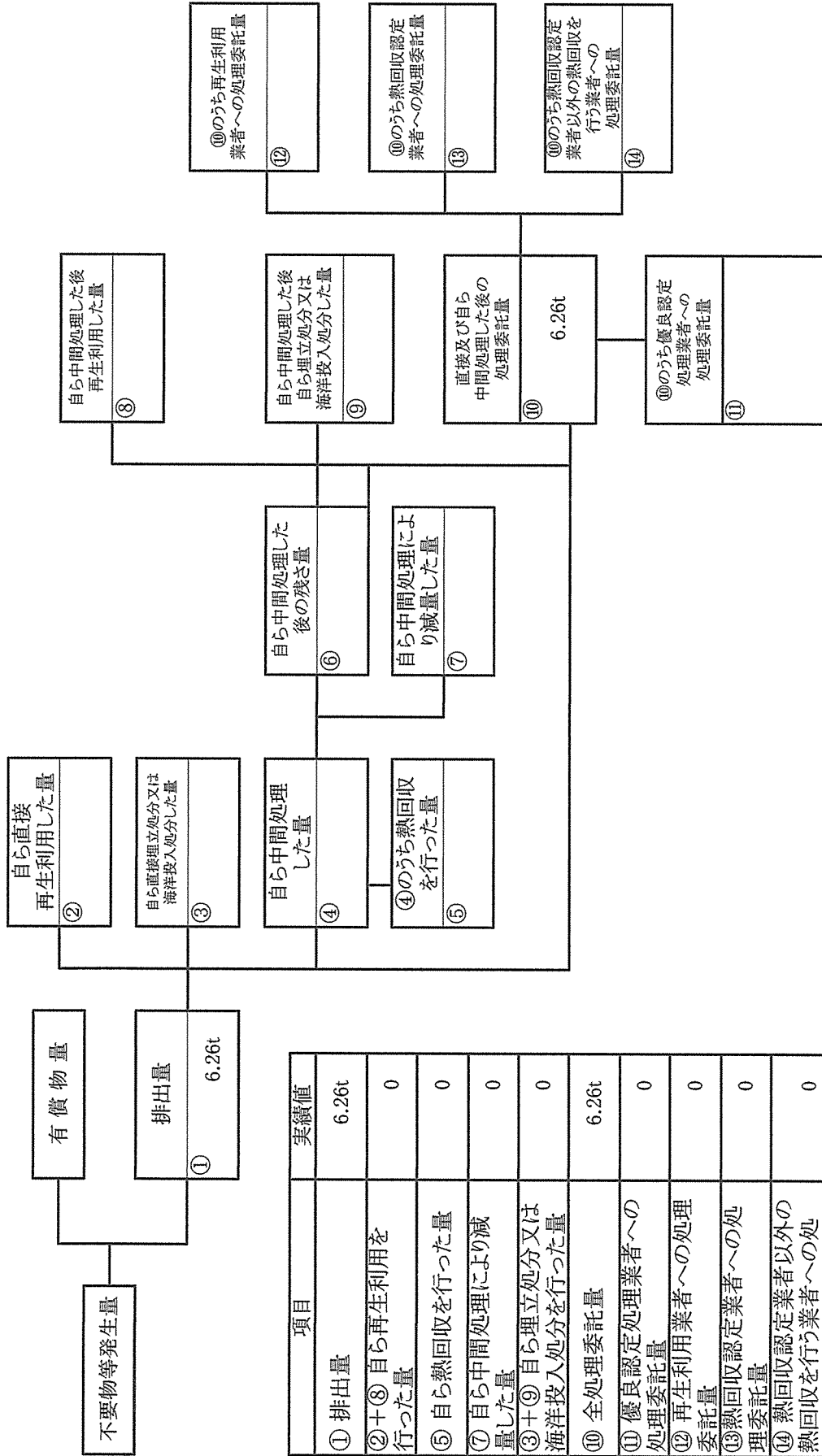
年度の産業

事業場の名称	有限会社 舟久保		
事業場の所在地	山梨県富士吉田市下吉田4丁目12番38号		
事業の種類	解体工事業		
産業廃棄物処理計画における計画期間	令和5年4月1日～令和6年3月31日まで		
産業廃棄物処理計画における目標値			
項目	目標値	項目	目標値
排出量	1,426t	全処理委託量	1,126 t
自ら再生利用を行う産業廃棄物の量	300 t	優良認定処理業者への処理委託量	t
自ら熱回収を行う産業廃棄物の量	t	再生利用業者への処理委託量	1,300 t
自ら中間処理により減量する産業廃棄物の量	t	認定熱回収業者への処理委託量	t
自ら埋立処分又は海洋投入処分を行う産業廃棄物の量	t	認定熱回収業者以外の熱回収を行う業者への処理委託量	t
※事務処理欄			



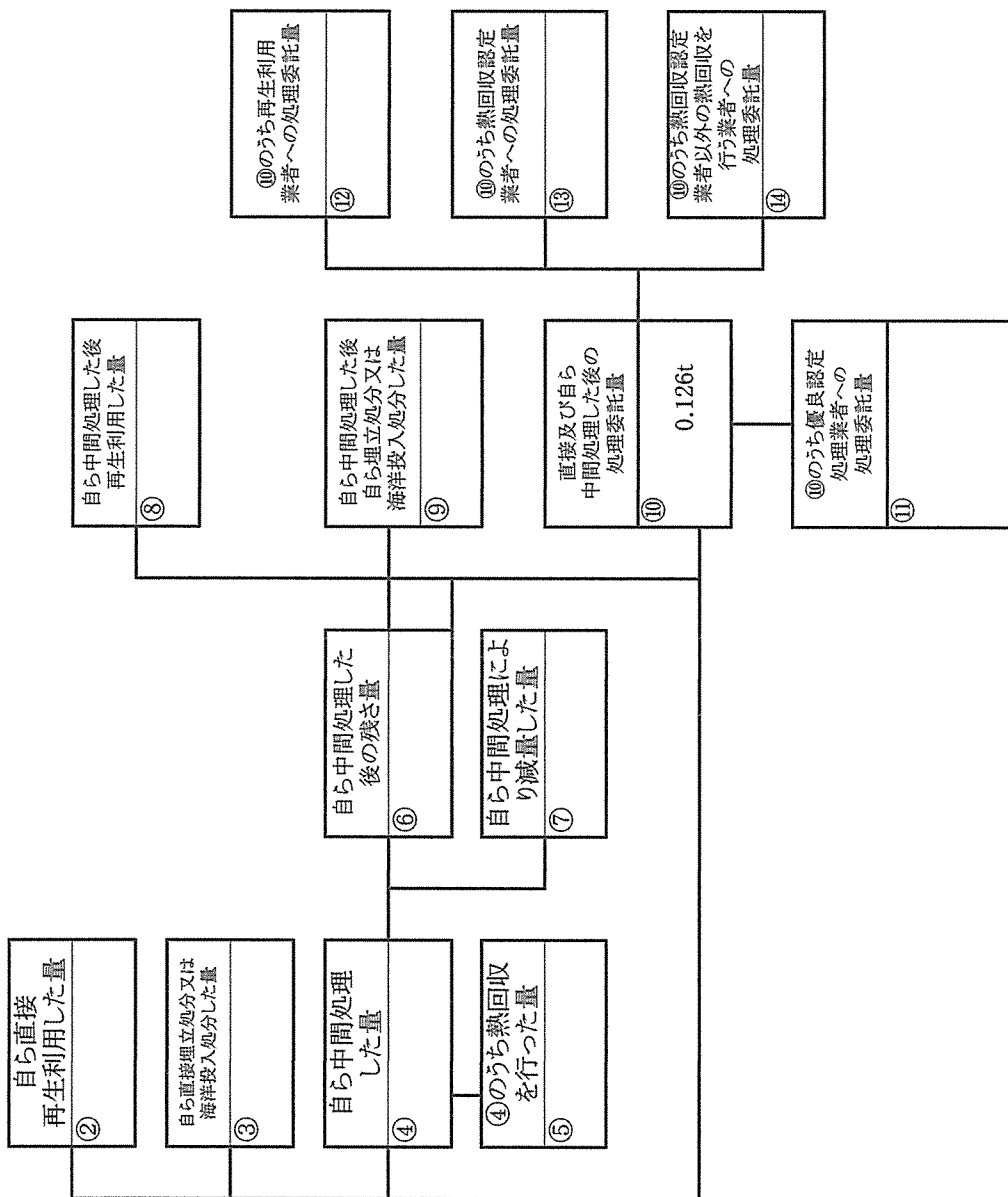
(産業廃棄物の種類： 汚泥 )

計画の実施状況



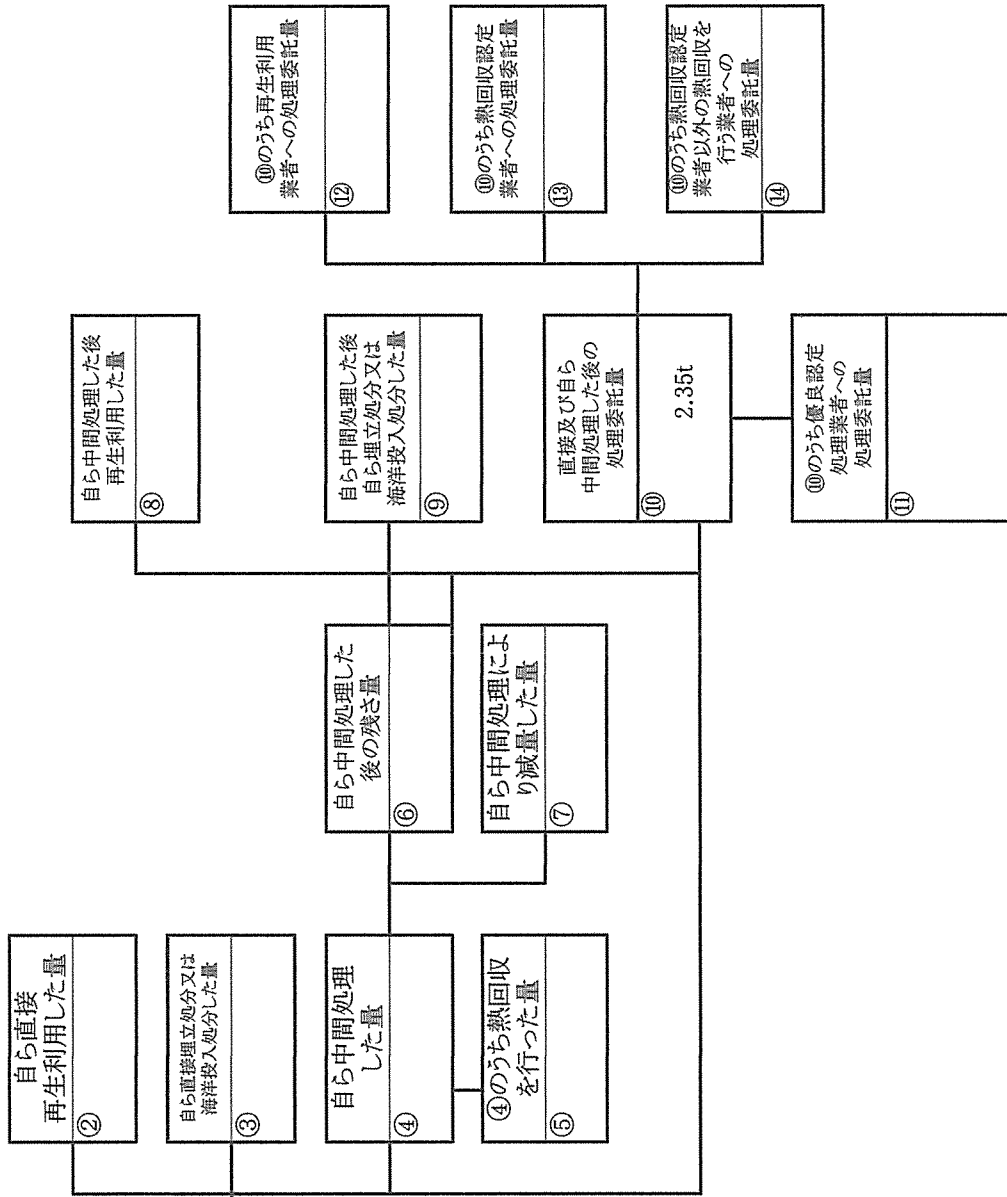
項目	実績値
① 排出量	6.26t
②+⑧ 自ら再生利用を行った量	0
⑤ 自ら熱回収を行った量	0
⑦ 自ら中間処理により減量した量	0
③+⑨ 自ら埋立処分又は海洋投入処分を行った量	0
⑩ 全処理委託量	6.26t
⑪ 優良認定処理業者への処理委託量	0
⑫ 再生利用業者への処理委託量	0
⑬ 熱回収認定業者への処理委託量	0
⑭ 熱回収を行う業者への処理委託量	0

計画の実施状況 (産業廃棄物の種類： 廃油 )



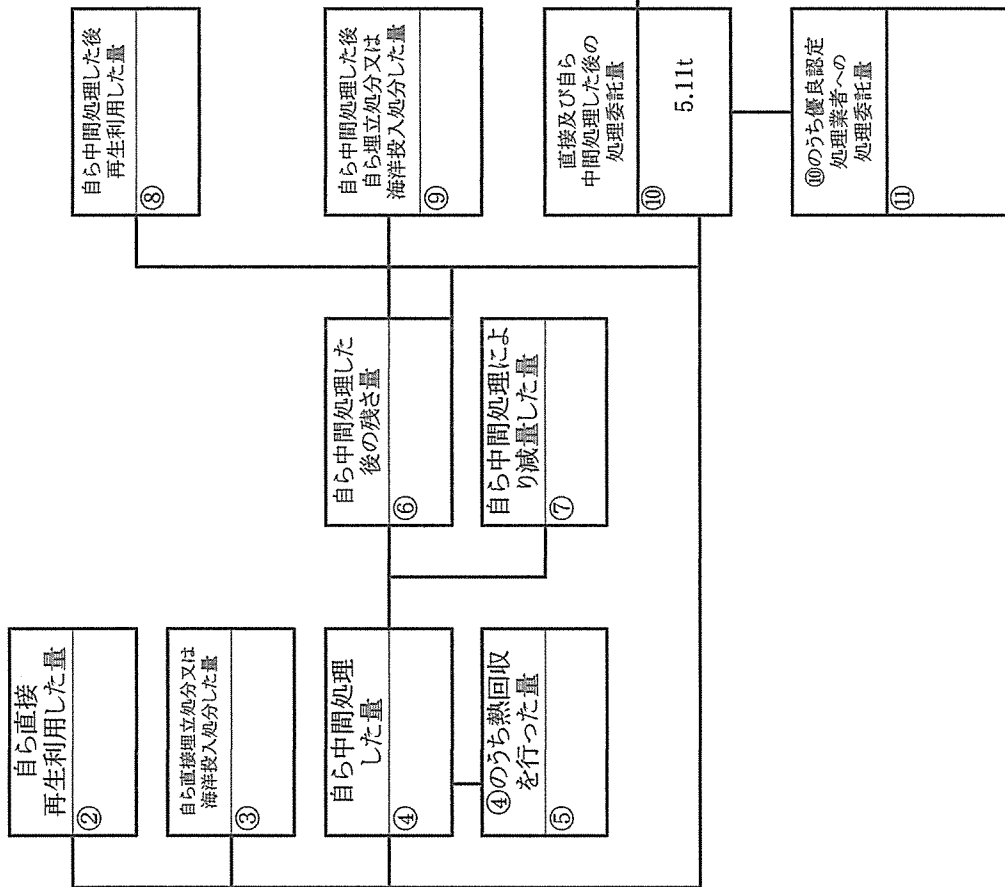
項目	実績値
① 排出量	0.126t
②+③ 自ら再生利用を行った量	0
⑤ 自ら熱回収を行った量	0
⑦ 自ら中間処理により減量した量	0
③+⑨ 自ら埋立処分又は海洋投入処分を行った量	0
⑩ 全処理委託量	0.126t
⑪ 優良認定処理業者への処理委託量	0
⑫ 再生利用業者への処理委託量	0
⑬ 熱回収認定業者への処理委託量	0
⑭ 熱回収認定業者以外の熱回収を行う業者への処理委託量	0

計画の実施状況 (産業廃棄物の種類：石綿含有産業廃棄物)



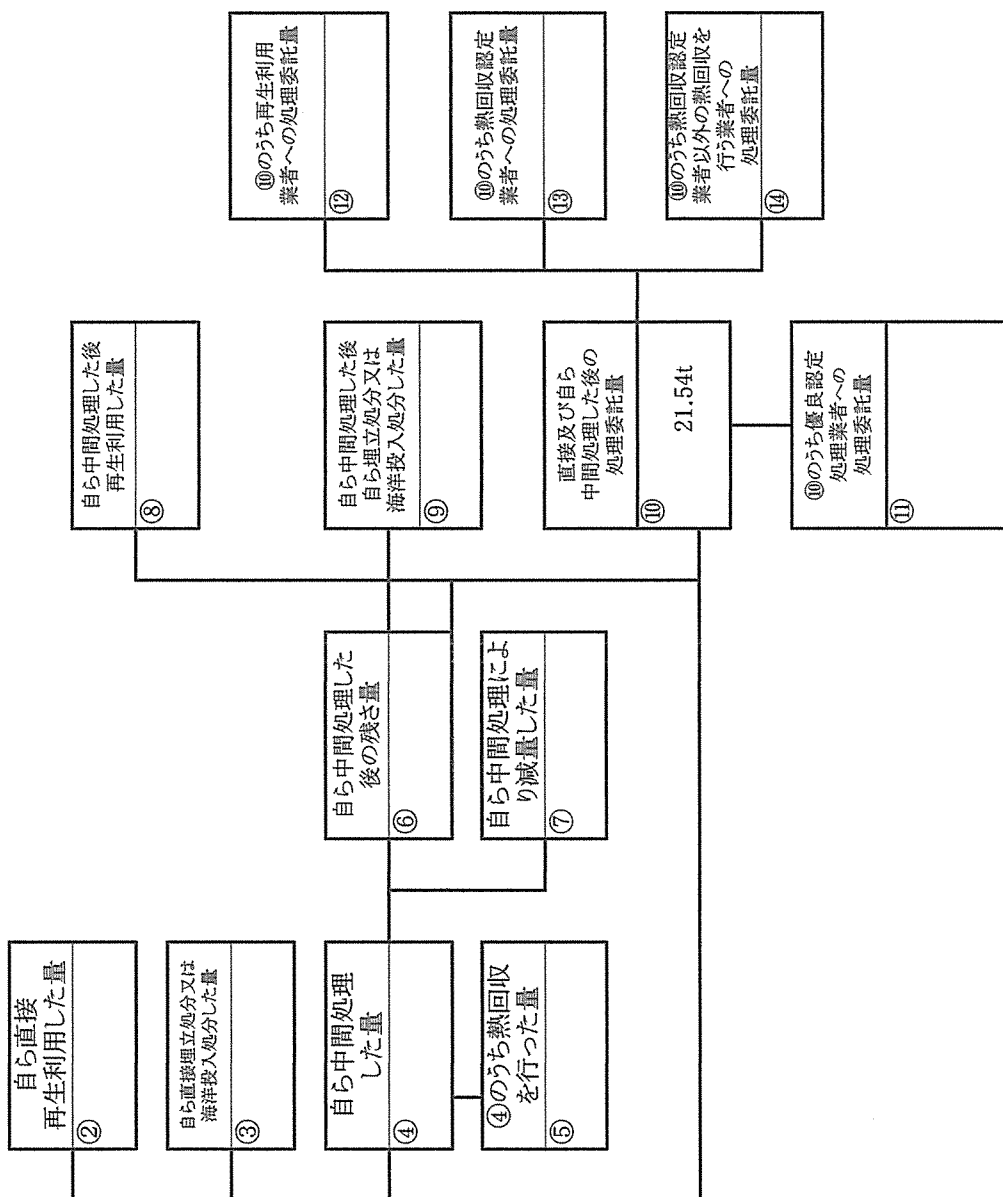
項目	実績値
① 排出量	2.35t
②+⑧ 自ら再生利用を行った量	0
⑤ 自ら熱回収を行った量	0
⑦ 自ら中間処理により減量した量	0
③+⑨ 自ら埋立処分又は海洋投入処分を行った量	0
⑩ 全処理委託量	2.35t
⑪ 優良認定処理業者への処理委託量	0
⑫ 再生利用業者への処理委託量	0
⑬ 熱回収認定業者への処理委託量	0
⑭ 熱回収認定業者以外の熱回収を行う業者への処理委託量	0

計画の実施状況 (産業廃棄物の種類： 廃プラスチック類)



項目	実績値
① 排出量	5.11t
②+⑧ 自ら再生利用を行った量	0
⑤ 自ら熱回収を行った量	0
⑦ 自ら中間処理により減量した量	0
③+⑨ 自ら埋立処分又は海洋投入処分を行った量	0
⑩ 全処理委託量	5.11t
⑪ 優良認定処理業者への処理委託量	0
⑫ 再生利用業者への処理委託量	0
⑬ 熱回収認定業者への処理委託量	0
⑭ 熱回収認定業者以外の熱回収を行う業者への処理委託量	0

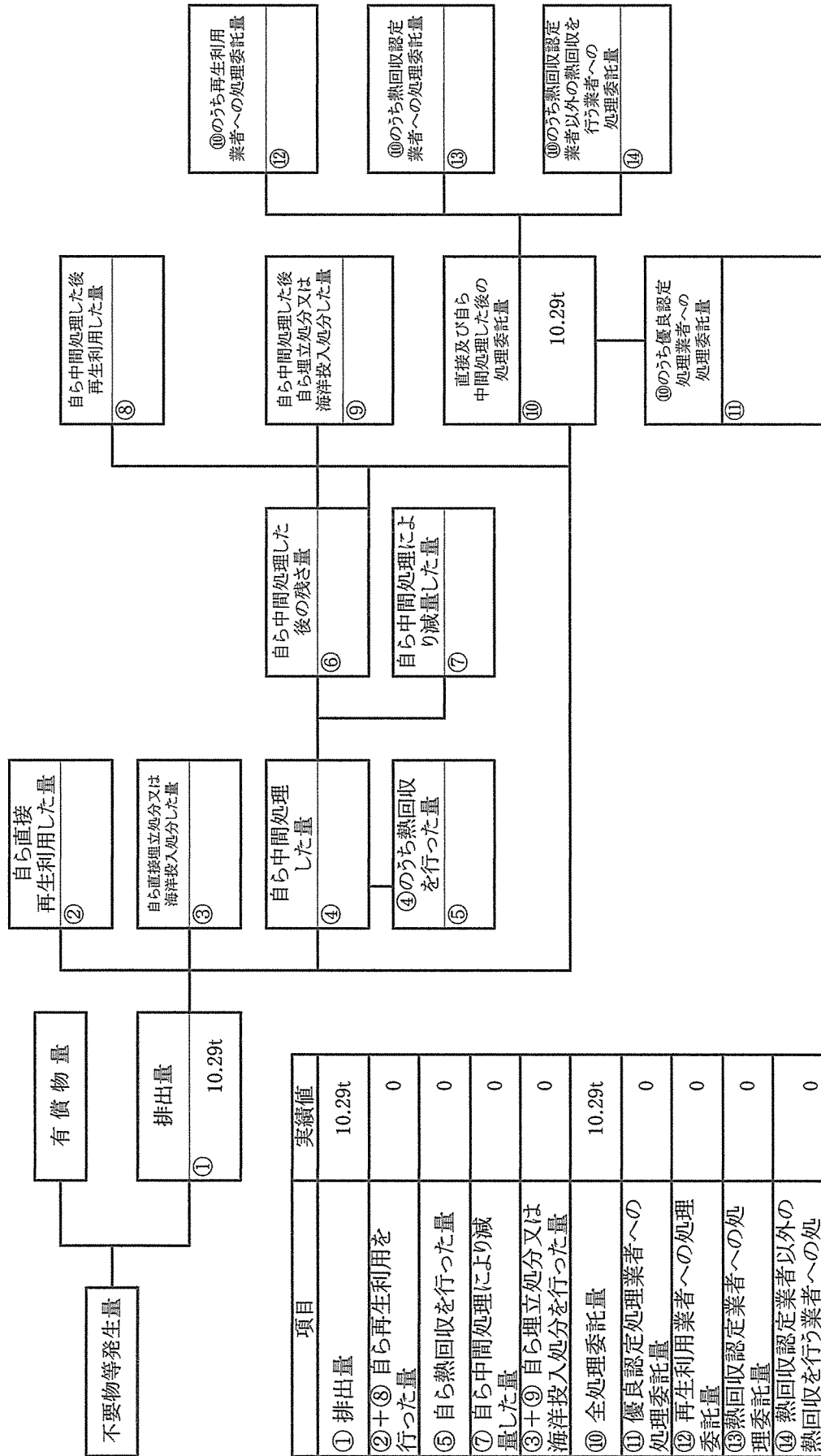
計画の実施状況 (産業廃棄物の種類： 燃え殻)



項目	実績値
① 排出量	21.54t
②+⑧ 自ら再生利用を行った量	0
⑤ 自ら熱回収を行った量	0
⑦ 自ら中間処理により減量した量	0
③+⑨ 自ら埋立処分又は海洋投入処分を行った量	0
⑩ 全処理委託量	21.54t
⑪ 優良認定処理業者への処理委託量	0
⑫ 再生利用業者への処理委託量	0
⑬ 熱回収認定業者への処理委託量	0
⑭ 熱回収認定業者以外の熱回収を行う業者への処理委託量	0

計画の実施状況

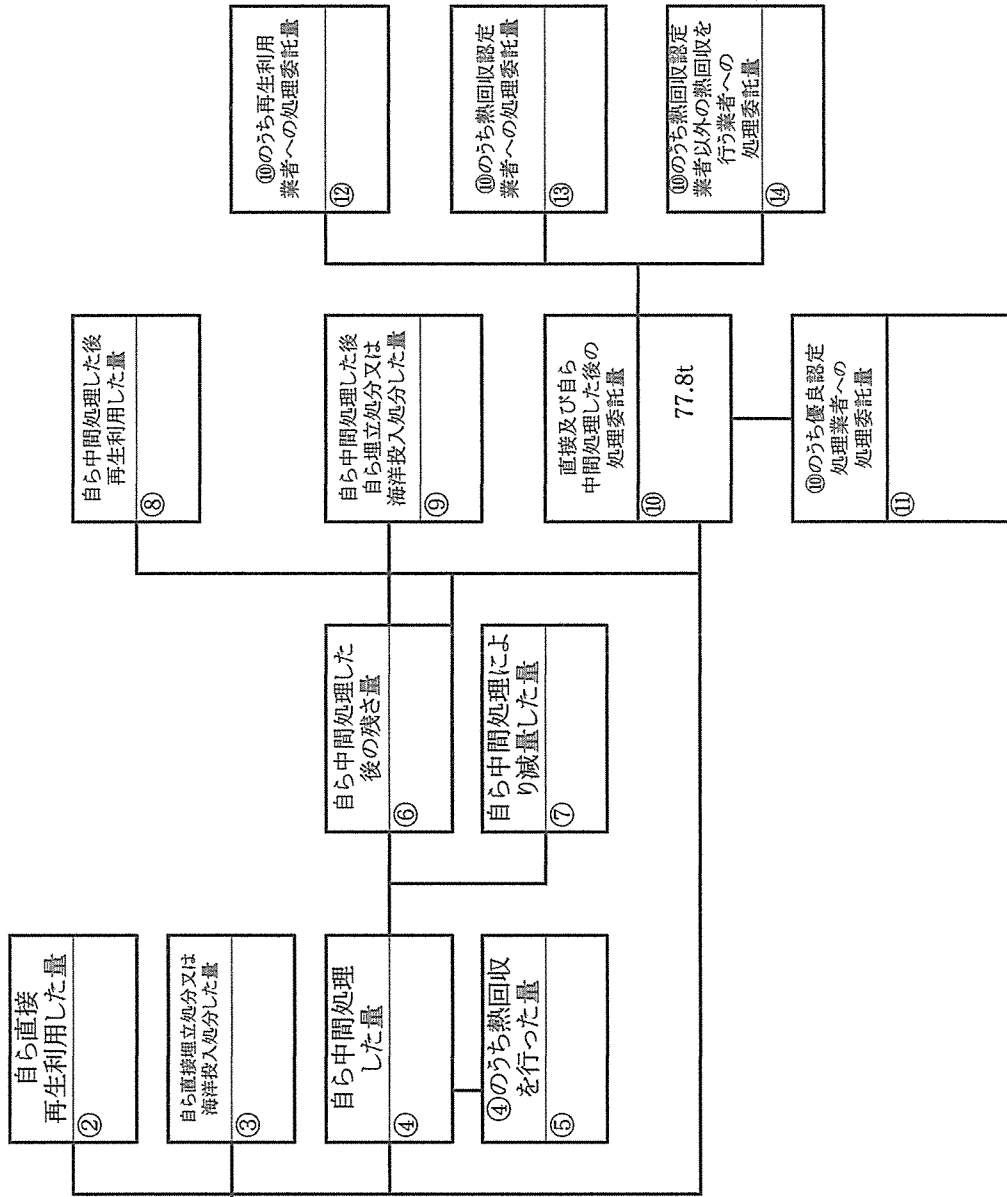
(産業廃棄物の種類： 繊維くず )



項目	実績値
① 排出量	10.29t
②+⑧ 自ら再生利用を行った量	0
⑤ 自ら熱回収を行った量	0
⑦ 自ら中間処理により減量した量	0
③+⑨ 自ら埋立処分又は海洋投入処分を行った量	0
⑩ 全処理委託量	10.29t
⑪ 優良認定処理業者への処理委託量	0
⑫ 再生利用業者への処理委託量	0
⑬ 熱回収認定業者への処理委託量	0
⑭ 熱回収認定業者以外の熱回収を行う業者への処理委託量	0

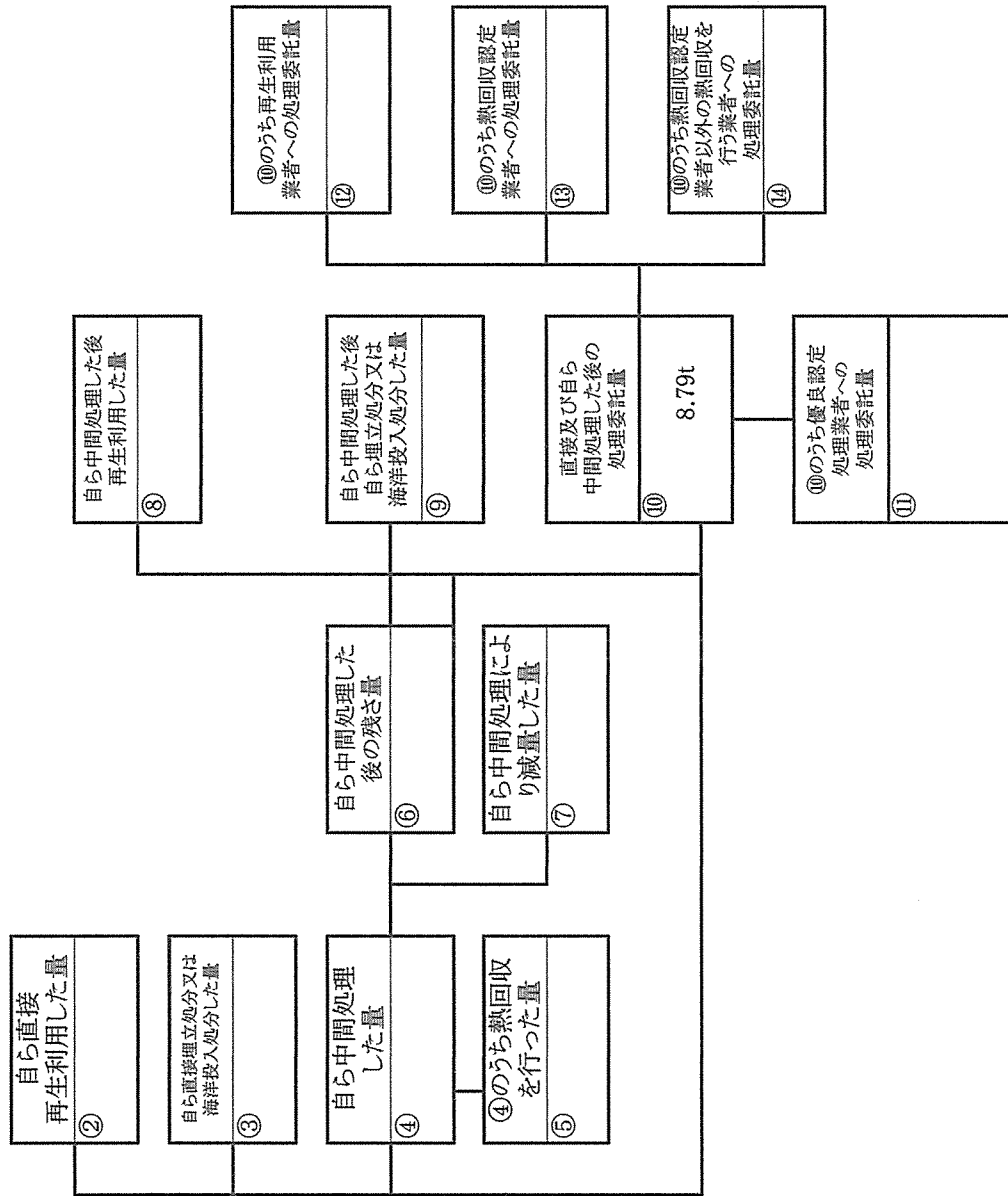


計画の実施状況 (産業廃棄物の種類：石膏ボード)



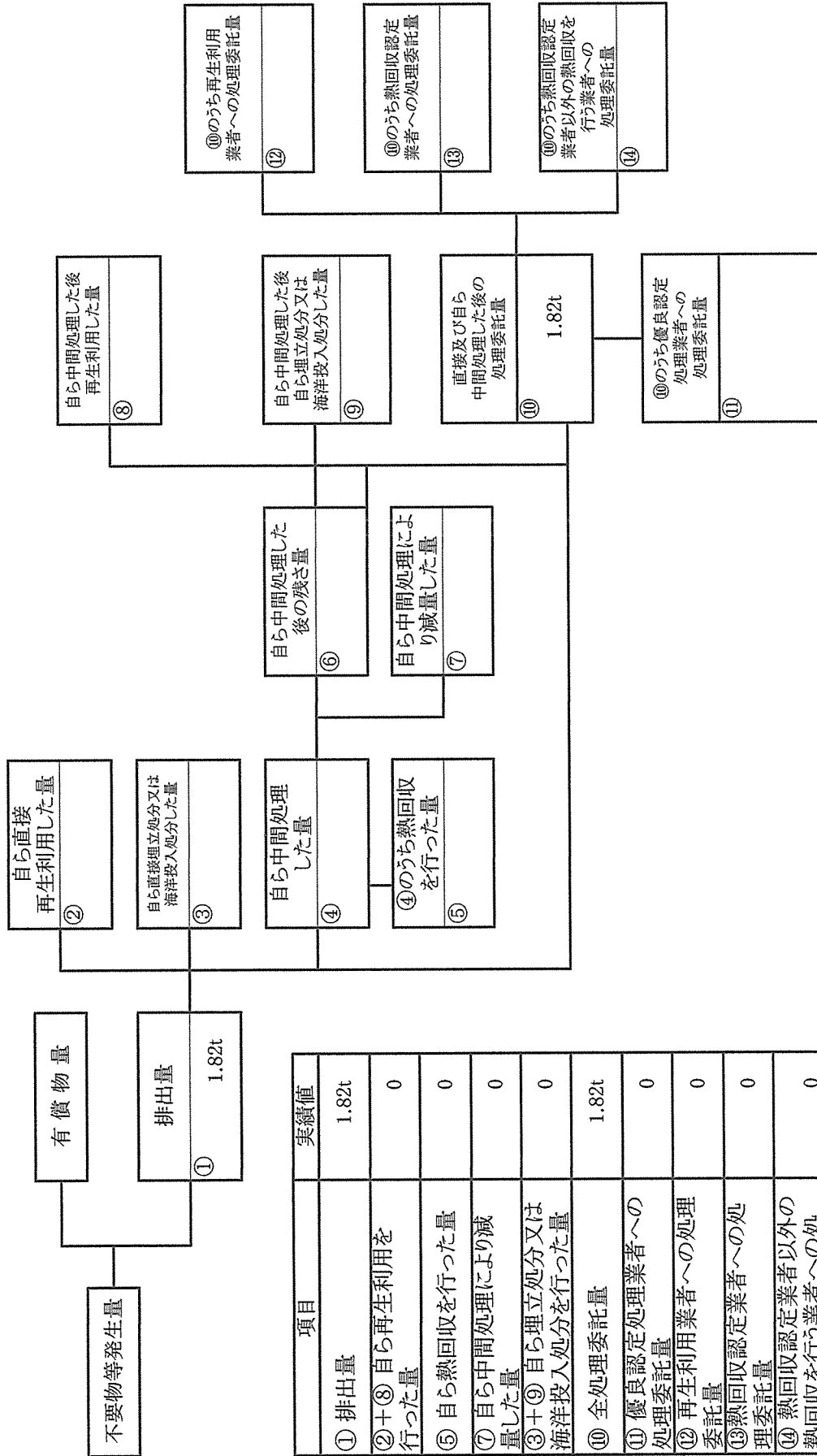
項目	実績値
① 排出量	77.8t
②+③ 自ら再生利用を行った量	0
⑤ 自ら熱回収を行った量	0
⑦ 自ら中間処理により減量した量	0
③+④ 自ら埋立処分又は海洋投入処分を行った量	0
⑩ 全処理委託量	77.8t
⑪ 優良認定処理業者への処理委託量	0
⑫ 再生利用業者への処理委託量	0
⑬ 熱回収認定業者への処理委託量	0
⑭ 熱回収認定業者以外の熱回収を行う業者への処理委託量	0

計画の実施状況 (産業廃棄物の種類：その他がれき類)



項目	実績値
① 排出量	8.79t
②+⑧ 自ら再生利用を行った量	0
⑤ 自ら熱回収を行った量	0
⑦ 自ら中間処理による減量した量	0
③+④ 自ら埋立処分又は海洋投入処分を行った量	0
⑩ 全処理委託量	8.79t
⑪ 優良認定処理業者への処理委託量	0
⑫ 再生利用業者への処理委託量	0
⑬ 熱回収認定業者への処理委託量	0
⑭ 熱回収認定業者以外の熱回収を行う業者への処理委託量	0

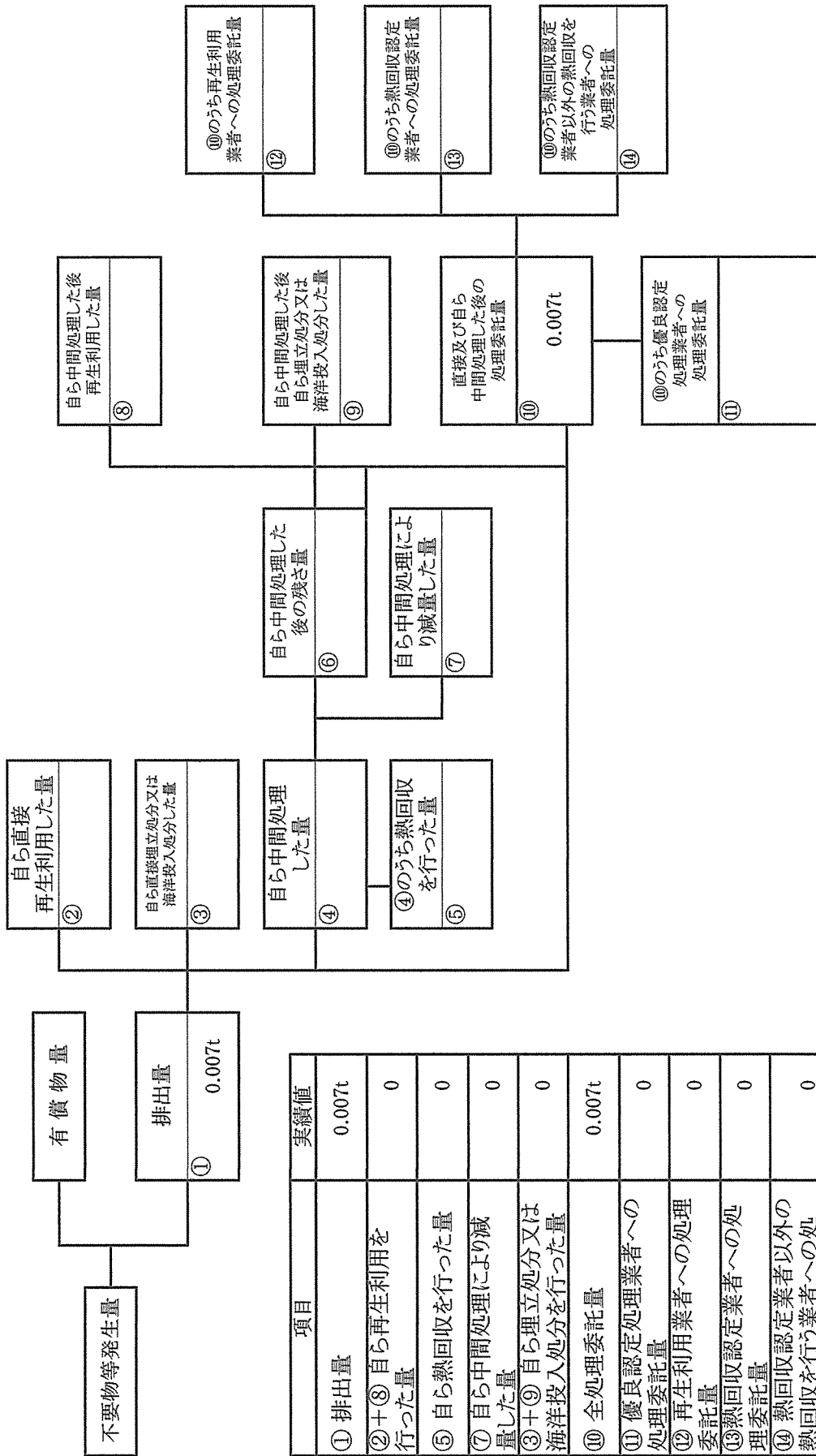
計画の実施状況 (産業廃棄物の種類： 混合廃棄物 )



項目	実績値
① 排出量	1.82t
②+⑧ 自ら再生利用を行った量	0
⑤ 自ら熱回収を行った量	0
⑦ 自ら中間処理による減量した量	0
③+⑨ 自ら埋立処分又は海洋投入処分を行った量	0
⑩ 全処理委託量	1.82t
⑪ 優良認定処理業者への処理委託量	0
⑫ 再生利用業者への処理委託量	0
⑬ 熱回収認定業者への処理委託量	0
⑭ 熱回収認定業者以外の熱回収を行う業者への処理委託量	0

(産業廃棄物の種類： 水銀使用製品 )

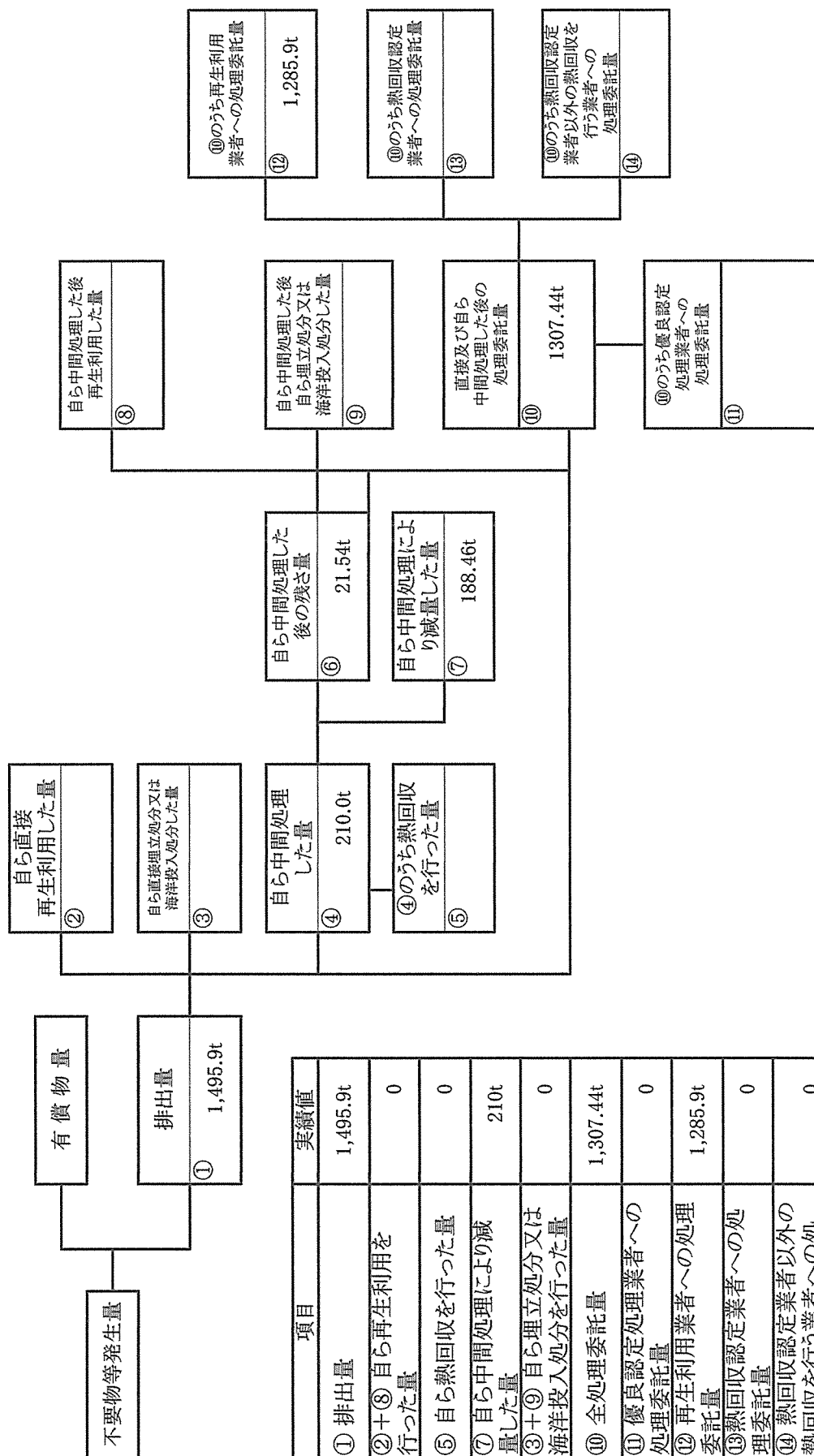
計画の実施状況



項目	実績値
① 排出量	0.007t
②+⑧ 自ら再生利用を行った量	0
⑤ 自ら熱回収を行った量	0
⑦ 自ら中間処理により減量した量	0
③+④ 自ら埋立処分又は海洋投入処分を行った量	0
⑩ 全処理委託量	0.007t
⑪ 優良認定処理業者への処理委託量	0
⑫ 再生利用業者への処理委託量	0
⑬ 熱回収認定業者への処理委託量	0
⑭ 熱回収認定業者以外の熱回収を行う業者への処理委託量	0

計画の実施状況

(産業廃棄物の種類： 木くず )



項目	実績値
① 排出量	1,495.9t
②+⑧ 自ら再生利用を行った量	0
⑤ 自ら熱回収を行った量	0
⑦ 自ら中間処理により減量した量	210t
③+⑨ 自ら埋立処分又は海洋投入処分を行った量	0
⑩ 全処理委託量	1,307.44t
⑪ 優良認定処理業者への処理委託量	0
⑫ 再生利用業者への処理委託量	1,285.9t
⑬ 熱回収認定業者への処理委託量	0
⑭ 熱回収認定業者以外の熱回収を行う業者への処理委託量	0