

2. 騷 音

【建設機械の効果的な稼働】資料2-1

工事種別		開発造成工事										建築・プラント工事										開発造成工事						プラント試運転調整					
延月		1	2	3	4	5	6	7	8	9	10	11	12	13	14	15	16	17	18	19	20	21	22	23	24	25	26	27	28				
工事日程(月) 平成28年4月～平成30年7月		4	5	6	7	8	9	10	11	12	1	2	3	4	5	6	7	8	9	10	11	12	1	2	3	4	5	6	7				
工事 工程	開発準備工事																																
	開発造成工事																																
	建設準備工事																																
	山留・土工事																																
	基礎・躯体工事																																
	木屑受入サイロ工事																																
	タービン・発電機建屋工事																																
	プラント架構・機器据付工事																																
	プラントダクト・シュート・配管工事																																
	電気計装工事																																
	塗装・保温工事																																
	外構工事																																
試運転調整																																	
種類	仕様																																
建設機械																																	
ラフタークレーン	13t									5	5	10	10	15	10	15	10	5		5													
ラフタークレーン	25t				10	10	20	30	40	25	10	5	5	10	15	5	10	5															
ラフタークレーン	50t		1									10	10	15	20	25	20	20	15	20	20												
ラフタークレーン	75t												15	10	15	15	10	5	10	25	10												
クローラークレーン	50t						10	25	20																								
クローラークレーン	200t										45	50	50	50	50	50	25	25	25	5													
ブルドーザー	20t,140kW																																
バックホウ	0.7m3	50	75	100	100	50	75	75	50					5			10		15	20	20	20											
バックホウ	1.4m3		5	35	15																												
ダンプトラック	10t	395	140	65	485	115	395	950	330	20	5	60		10			130	5	10	15	75		5	100	200								
コンクリートポンプ車							5	15	20	15	15	5	5		5		5	5	5		2	3											
アスファルトフィニッシャー					4																	1				15							
タイヤローラー	3t,14kW				25	25	10													25	25	25		25	25	25							
ロードローダー			25	25	25	10											25	25	25	25	25	25		25	25	25							
合計		445	246	250	654	195	485	1070	455	100	50	130	80	110	100	115	275	105	110	140	197	104	58	150	265	0	0	0	0				
資材等運搬車両																																	
ミキサー車		10	80	95	10	5	85	310	635	220	195	55	20		15		10	10	25	20	10	25	20	25	20								
トレーラー						5	10	10	15	15	10	10	15	15	10	10	5	5	5														
トラック		10	20	55	85	120	150	145	210	180	120	150	140	180	165	120	150	125	155	180	120	85											
合計		20	100	150	95	130	245	465	860	415	325	215	175	195	190	130	165	140	185	200	130	110	20	25	20	0	0	0	0				

4	5	6	7	8	9	10	11	12	1	2	3	4	5	6	7	8	9	10	11	12	1	2	3	4	5	6	7
---	---	---	---	---	---	----	----	----	---	---	---	---	---	---	---	---	---	----	----	----	---	---	---	---	---	---	---

27年 9月 1日

作業開始前点検記録表

機種 SCX2000-2

サービスメーター 8478 H

点検者	係
横山	

山梨県韭崎市穴山町1546-2
 株式会社 清水クレーン工業
 ☎ 0551-25-2354代
 FAX 0551-25-2358

点検場所 現場

走行 km

点検項目			点検項目			点検項目			
エンジン	冷却水量もれ	し	ブーム	曲り亀裂点検	し	つり具	フックの異常	し	
	オイル量もれ	し		テレスリンダー油もれ	し		ロープの外れ止の状態	し	
	エンジンの異音	し		デリックシリンダー油もれ	し		ロープの摩耗、損傷	し	
下部機構	計器類の作動	し	ウインチ	レバー操作状態	し	各部共通	ボルト・ナットのゆるみ	し	
	P、T、O異音	し		ブレーキの状態	し		ピン、抜け止、脱落	し	
	ポンプ異音もれ	し		クラッチの状態	し		著しく汚れている箇所	し	
運転室ACS	アウトリガー・ジャッキ	し	旋回	過巻装置の状態	し	使用油脂量			
	アキュムレーター圧力	し		異音及作動	し	燃料	エンジンオイル	作動油	その他
	ドラムロックの作動	し		ベアリングのボルト・ナット	し	し	し	し	し
	ブレーキ・クラッチ	し		ブレーキ作動状態	し				
	RV、AV値、確認	し							
ワイヤー・リール異常	し								



27年 9月 1日

作業開始前点検記録表

機種 KR504F

サービスメーター 1093 H

点検者	係
横山	

山梨県韭崎市穴山町1546-2
 株式会社 清水クレーン工業
 ☎ 0551-25-2354代
 FAX 0551-25-2358

点検場所 現場

走行 3744 km

点検項目			点検項目			点検項目			
エンジン	冷却水量もれ	し	ブーム	曲り亀裂点検	し	つり具	フックの異常	し	
	オイル量もれ	し		テレスリンダー油もれ	し		ロープの外れ止の状態	し	
	エンジンの異音	し		デリックシリンダー油もれ	し		ロープの摩耗、損傷	し	
下部機構	計器類の作動	し	ウインチ	レバー操作状態	し	各部共通	ボルト・ナットのゆるみ	し	
	P、T、O異音	し		ブレーキの状態	し		ピン、抜け止、脱落	し	
	ポンプ異音もれ	し		クラッチの状態	し		著しく汚れている箇所	し	
運転室ACS	アウトリガー・ジャッキ	し	旋回	過巻装置の状態	し	使用油脂量			
	アキュムレーター圧力	し		異音及作動	し	燃料	エンジンオイル	作動油	その他
	ドラムロックの作動	し		ベアリングのボルト・ナット	し	し	し	し	し
	ブレーキ・クラッチ	し		ブレーキ作動状態	し				
	RV、AV値、確認	し							
ワイヤー・リール異常	し								



コンプレッサー始業前点検表

工事件名: 大月バイオマス発電所建設工事 ① 機器型式: P-PS-130S 使用前に毎日点検する

平成 29 年 9 月分 機器容量: 0.7MPa PS

確認項目/日付		1	2	3	4	5	6	7	8	9	10	11	12	13	14	15	16	17	18	19	20	21	22	23	24	25	26	27	28	29	30	31
日常点検項目	開始前	冷却水の量は良いか	○	○	○	○	○	○	○	○	○	○	○	○	○	○	○	○	○	○	○	○	○	○	○	○	○	○	○	○	○	○
	作業中	油圧・油量は良いか	○	○	○	○	○	○	○	○	○	○	○	○	○	○	○	○	○	○	○	○	○	○	○	○	○	○	○	○	○	○
		マフラーの全損は良いか	○	○	○	○	○	○	○	○	○	○	○	○	○	○	○	○	○	○	○	○	○	○	○	○	○	○	○	○	○	○
		燃料の量は良いか	○	○	○	○	○	○	○	○	○	○	○	○	○	○	○	○	○	○	○	○	○	○	○	○	○	○	○	○	○	○
	終了時	異常音はないか	○	○	○	○	○	○	○	○	○	○	○	○	○	○	○	○	○	○	○	○	○	○	○	○	○	○	○	○	○	○
		油漏れはないか	○	○	○	○	○	○	○	○	○	○	○	○	○	○	○	○	○	○	○	○	○	○	○	○	○	○	○	○	○	○
		残圧・ドレンを抜いたか	○	○	○	○	○	○	○	○	○	○	○	○	○	○	○	○	○	○	○	○	○	○	○	○	○	○	○	○	○	○
週例点検	安全弁の作動は良いか	○	○	○	○	○	○	○	○	○	○	○	○	○	○	○	○	○	○	○	○	○	○	○	○	○	○	○	○	○	○	
	バッテリー液の量は良いか	○	○	○	○	○	○	○	○	○	○	○	○	○	○	○	○	○	○	○	○	○	○	○	○	○	○	○	○	○	○	
	各ボルトのゆるみはないか	○	○	○	○	○	○	○	○	○	○	○	○	○	○	○	○	○	○	○	○	○	○	○	○	○	○	○	○	○	○	
業者名	点検者	松田	松田	松田	松田	松田	松田	松田	松田	松田	松田	松田	松田	松田	松田	松田	松田	松田	松田	松田	松田	松田	松田	松田	松田	松田	松田	松田	松田	松田		

日常点検項目は、毎日行う事。
 週例点検項目は、毎週月曜日(休日の場合は翌日)行う事。

記入法
 良好 ○
 不良 ×

備考

株式会社 中部プラントサービス

コンプレッサー始業前点検表

工事件名: 大月バイオマス発電所建設工事 ② 機器型式: PPS-130S 使用前に毎日点検する

平成 29 年 9 月分 機器容量: 0.7MPa PS

確認項目/日付		1	2	3	4	5	6	7	8	9	10	11	12	13	14	15	16	17	18	19	20	21	22	23	24	25	26	27	28	29	30	31
日常点検項目	開始前	冷却水の量は良いか	○	○	○	○	○	○	○	○	○	○	○	○	○	○	○	○	○	○	○	○	○	○	○	○	○	○	○	○	○	
	作業中	油圧・油量は良いか	○	○	○	○	○	○	○	○	○	○	○	○	○	○	○	○	○	○	○	○	○	○	○	○	○	○	○	○	○	○
		マフラーの全損は良いか	○	○	○	○	○	○	○	○	○	○	○	○	○	○	○	○	○	○	○	○	○	○	○	○	○	○	○	○	○	○
		燃料の量は良いか	○	○	○	○	○	○	○	○	○	○	○	○	○	○	○	○	○	○	○	○	○	○	○	○	○	○	○	○	○	○
	終了時	異常音はないか	○	○	○	○	○	○	○	○	○	○	○	○	○	○	○	○	○	○	○	○	○	○	○	○	○	○	○	○	○	○
		油漏れはないか	○	○	○	○	○	○	○	○	○	○	○	○	○	○	○	○	○	○	○	○	○	○	○	○	○	○	○	○	○	○
		残圧・ドレンを抜いたか	○	○	○	○	○	○	○	○	○	○	○	○	○	○	○	○	○	○	○	○	○	○	○	○	○	○	○	○	○	○
週例点検	安全弁の作動は良いか	○	○	○	○	○	○	○	○	○	○	○	○	○	○	○	○	○	○	○	○	○	○	○	○	○	○	○	○	○	○	
	バッテリー液の量は良いか	○	○	○	○	○	○	○	○	○	○	○	○	○	○	○	○	○	○	○	○	○	○	○	○	○	○	○	○	○	○	
	各ボルトのゆるみはないか	○	○	○	○	○	○	○	○	○	○	○	○	○	○	○	○	○	○	○	○	○	○	○	○	○	○	○	○	○	○	
業者名	点検者	松田	松田	松田	松田	松田	松田	松田	松田	松田	松田	松田	松田	松田	松田	松田	松田	松田	松田	松田	松田	松田	松田	松田	松田	松田	松田	松田	松田	松田		

日常点検項目は、毎日行う事。
 週例点検項目は、毎週月曜日(休日の場合は翌日)行う事。

記入法
 良好 ○
 不良 ×

備考

株式会社 中部プラントサービス

フォークリフト点検表

工事名: 大月バイオマス発電所建設工事

協力会社: 中部フランチ

作業開始前、移動前に点検する

平成 29 年 9 月分

車両番号: 作業車 22

確認項目	日付	1	2	3	4	5	6	7	8	9	10	11	12	13	14	15	16	17	18	19	20	21	22	23	24	25	26	27	28	29	30	31								
作業者は作業前安全確認は実施しているか	日付					●	○	○	○	○	○	○	○	○	○	○	○	○	○	○	○	○	○	○	○	○	○	○	○	○	○	○	○							
作業前安全確認表が貼られているか		○				○	○	○	○	○	○	○	○	○	○	○	○	○	○	○	○	○	○	○	○	○	○	○	○	○	○	○	○							
作業前点検書は実施されているか		○				○	○	○	○	○	○	○	○	○	○	○	○	○	○	○	○	○	○	○	○	○	○	○	○	○	○	○	○							
油、燃料油、作動油、冷却水の量は不足していないか		○				○	○	○	○	○	○	○	○	○	○	○	○	○	○	○	○	○	○	○	○	○	○	○	○	○	○	○	○							
各部の安全装置は正常に動作しているか		○				○	○	○	○	○	○	○	○	○	○	○	○	○	○	○	○	○	○	○	○	○	○	○	○	○	○	○	○	○						
エンジンオイルは規定量入っているか		○				○	○	○	○	○	○	○	○	○	○	○	○	○	○	○	○	○	○	○	○	○	○	○	○	○	○	○	○	○						
ブレーキペダルは正常に動作しているか		○				○	○	○	○	○	○	○	○	○	○	○	○	○	○	○	○	○	○	○	○	○	○	○	○	○	○	○	○	○	○					
ブレーキペダルは正常に動作しているか		○				○	○	○	○	○	○	○	○	○	○	○	○	○	○	○	○	○	○	○	○	○	○	○	○	○	○	○	○	○	○	○				
ハンドブレーキは正常に動作しているか		○				○	○	○	○	○	○	○	○	○	○	○	○	○	○	○	○	○	○	○	○	○	○	○	○	○	○	○	○	○	○	○				
バックライト、方向指示器は正常に作動するか		○				○	○	○	○	○	○	○	○	○	○	○	○	○	○	○	○	○	○	○	○	○	○	○	○	○	○	○	○	○	○	○	○			
水温計、油圧計、油温計、電圧計は正常に作動するか		○				○	○	○	○	○	○	○	○	○	○	○	○	○	○	○	○	○	○	○	○	○	○	○	○	○	○	○	○	○	○	○	○	○		
ヘッドガードに損傷、変形、腐蝕はないか		○				○	○	○	○	○	○	○	○	○	○	○	○	○	○	○	○	○	○	○	○	○	○	○	○	○	○	○	○	○	○	○	○	○		
リフトチェーンの張りばねは左右同じか		○				○	○	○	○	○	○	○	○	○	○	○	○	○	○	○	○	○	○	○	○	○	○	○	○	○	○	○	○	○	○	○	○	○		
フォークレストに損傷はないか		○				○	○	○	○	○	○	○	○	○	○	○	○	○	○	○	○	○	○	○	○	○	○	○	○	○	○	○	○	○	○	○	○	○	○	
フォークや止りピンは正常に動作、損傷、腐蝕はないか		○				○	○	○	○	○	○	○	○	○	○	○	○	○	○	○	○	○	○	○	○	○	○	○	○	○	○	○	○	○	○	○	○	○	○	
フォークや止りピンは正常に動作、損傷、腐蝕はないか		○				○	○	○	○	○	○	○	○	○	○	○	○	○	○	○	○	○	○	○	○	○	○	○	○	○	○	○	○	○	○	○	○	○	○	○

松田 林

株式会社 中部フランチサービス

松田 林

小型移動式クレーン点検表

工事件名: 大月バイオマス発電所建設工事

協力会社: 991250n

作業開始前、移動前に点検する

平成 29 年 8 月分

車両番号: 8181a 9963

確認項目	日付	1	2	3	4	5	6	7	8	9	10	11	12	13	14	15	16	17	18	19	20	21	22	23	24	25	26	27	28	29	30	31		
始業前点検	高圧ホースに異常は無いかな					○				○																								
	過巻警報装置は付属しているか、作動するか					○				○																								
	ワイヤーの摩耗・点検・巻取りは良いか					○				○																								
	ブームの角度計は正常に動くか					○				○																								
	フックに異常は無いかな					○				○																								
	アウトリガーに異常は無いかな					○				○																								
	指差呼称は良いか(本点検表点検時)					○				○																								
	小型移動クレーン資格所有者か					○				○																								
	作業時	アウトリガーの張出し量及び鋼板養生は良いか					○				○																							
		車輪の歯止めは良いか					○				○																							
玉掛状態は良いか						○				○																								
作業半径の余裕はあるか						○				○																								
ユニットの操作時二人以上の作業か						○				○																								
移動時	ブームの収納及び固定をしたか					○				○																								
	後退時の誘導員は良いか					○				○																								
記入法	良好	○	不良	×	点検者																													

備考 ※¹ アウトリガーは両側を張出しロックを確実に実施すること。

※² 専用の歯止めを使用すること。

※³ アウトリガーの養生は専用の敷板(厚さ12mm以上、300mm以上)を使用すること。 ※⁴ ワイヤーは100Rに曲げて点検を行うこと

29年10月5日

作業開始前点検記録表

機種 KR22LIV

サービスメーター 2954 H

点検者	係
辰司	

点検場所 現場

走行 11925 km

会員名

笛吹市石和町井戸99
株式会社 関東リース興業
TEL 055(263)7011
FAX 055(263)7050

	点検項目	チェック
1	冷却水量もれ	✓
2	エンジンオイル量もれ	✓
3	エンジンの異音	✓
4	アキュムレーター圧力	✓
5	ブレーキ、クラッチの状態	✓
6	ロープの摩耗、損傷	✓
7	フックの異常	✓
8	ブーム曲り亀裂点検	✓
9	各シリンダー油もれ	✓
10	渦巻装置の状態	✓
11	旋回作動及び異音	✓
12	各部ボルト、ナットのゆるみ	✓

使用油脂量			
燃料	エンジンオイル	作動油	その他



19年7月28日

作業開始前点検記録表

機種 KR-7511

サービスメーター 3022 H

点検者	係
大井	

点検場所 現場

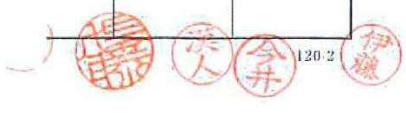
走行 5501 km

会員名

笛吹市石和町井戸99
株式会社 関東リース興業
TEL 055(263)7011
FAX 055(263)7050

	点検項目	チェック
1	冷却水量もれ	✓
2	エンジンオイル量もれ	✓
3	エンジンの異音	✓
4	アキュムレーター圧力	✓
5	ブレーキ、クラッチの状態	✓
6	ロープの摩耗、損傷	✓
7	フックの異常	✓
8	ブーム曲り亀裂点検	✓
9	各シリンダー油もれ	✓
10	渦巻装置の状態	✓
11	旋回作動及び異音	✓
12	各部ボルト、ナットのゆるみ	✓

使用油脂量			
燃料	エンジンオイル	作動油	その他



高所作業車始業前 点検表

現場名 大月バイオマス発電所建設工事
形式 27m 車番

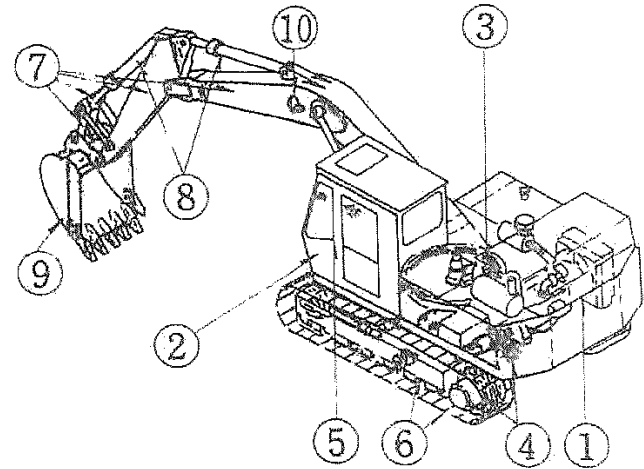
平成 29 年 10 月
王子エンジニアリング(株)

点検内容	10月							11月							12月							1月						
	日	月	火	水	木	金	土	日	月	火	水	木	金	土	日	月	火	水	木	金	土	日	月	火	水	木	金	土
走行部																												
ブレーキ																												
駐車ブレーキ																												
クラッチ																												
タイヤ																												
作業装置																												
操作装置																												
ブーム																												
本体																												
各配線																												
作業床																												
手摺の破損																												
ボルト・ピン緩み																												
安全装置																												
警報装置																												
照明																												
その他																												
エンジンオイル																												
清掃状況																												
点検者																												



点検者名	野村香人	型式能力	0.7534
機械所有者名	大林建設	持込機械受領番号	OD-

取扱注意事項	機電管理 責任者印 野村
<ol style="list-style-type: none"> 運転操作は有資格者が行い、その者の氏名を表示する 修理・アタッチメントの脱着は作業指揮者を定めその者の指揮で行う 作業は作業計画通り行う 路肩・法面での作業は、地盤のき裂が起きないか確認する 作業中は機械の行動範囲に従業員を立入らせない 誘導・合図を確認して、それに従う 運転席を離れる場合は、バケットを地上に降ろし、ブレーキをかけキ一を抜き取る 主たる用途以外の作業に機械を使用しない 	調整・修理記録



NO	点検事項	主眼点	9月																															
			1	2	3	4	5	6	7	8	9	10	11	12	13	14	15	16	17	18	19	20	21	22	23	24	25	26	27	28	29	30	31	
1	エンジン駆動	始動・排気色はよいか。異音はないか。																										✓	✓	✓	✓	✓		
2	計器(油圧・水温)	正常(緑)の範囲を示しているか。																									✓	✓	✓	✓	✓			
3	旋回モータ・減速機	切れはよいか。異音はないか。																									✓	✓	✓	✓	✓			
4	走行モータ・減速機	切れはよいか。異音はないか。																									✓	✓	✓	✓	✓			
5	駐車ブレーキ(後ロック)	効きはよいか。確実にロックできるか。																									✓	✓	✓	✓	✓			
6	履帯・リンク	ボルトのゆるみ・脱落はないか。																									✓	✓	✓	✓	✓			
7	ブーム・アーム・リンク機構	スムーズに作動するか。ジョイントのガタはないか																									✓	✓	✓	✓	✓			
8	油圧シリンダ・ホース・継手	作動は良いか。油漏れはないか。																									✓	✓	✓	✓	✓			
9	バケット	爪・エッジの著しい摩耗はないか。																									✓	✓	✓	✓	✓			
10	警報装置・灯火装置	作動はよいか。警報はなるか。点滅するか。																										✓	✓	✓	✓	✓		
(11)	後方確認センサ・カメラ	作動はよいか。写影は良いか。																									✓	✓	✓	✓	✓			
12																																		
点検実施状況	協会会社責任者が点検を確認してサインする																																	
	元請責任者確認欄																																	

作業開始前点検の結果は次の記号で記入する 良好 調整及び要修理 調整または補修したとき 該当なし



NO5-16 クレーン付油圧ショベル作業開始前点検表

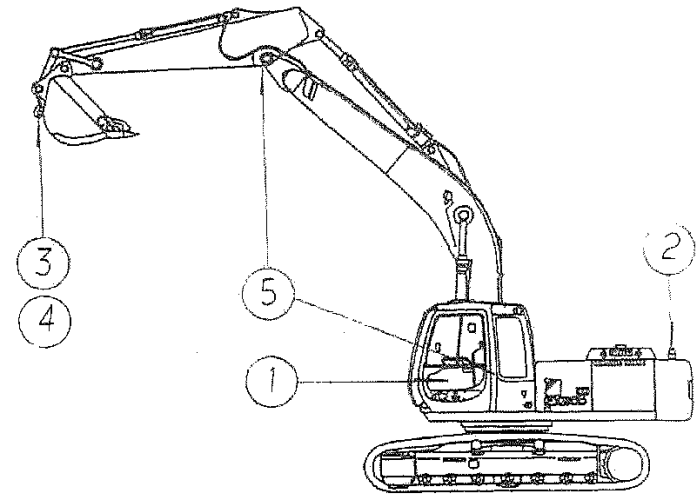
点検者名	野河 香人	型式能力	0.75B4
機械所有者名	大井 建設	持込機械受取番号	

取扱注意事項

1. 運転操作は有資格者が行い、その者の氏名を表示する
2. 定核荷重をまもる
3. 作業は作業計画通り行う
4. 台図を確認して、それに従う
5. 作業員を吊荷の下に立入らせない
6. 荷を吊ったまま運転席を離れない
7. 運転席を離れる場合は、バケットを地上に降ろし、ブレーキをかけキ一を抜き取る

機電管理 責任者印	野河
--------------	----

調整・修理記録



NO	点検事項	主眼点	0 月																																
			1	2	3	4	5	6	7	8	9	10	11	12	13	14	15	16	17	18	19	20	21	22	23	24	25	26	27	28	29	30	31		
1	過負荷警報装置	表示は良いか。警報は良いか。																										✓	✓	✓	✓	✓			
2	外部表示灯	クレーンモードで点灯するか。																										✓	✓	✓	✓	✓			
3	フック	損傷・変形はないか。終了時格納はよいか。																										✓	✓	✓	✓	✓			
4	ワイヤ外れ止め	損傷・変形はないか。																										✓	✓	✓	✓	✓			
5	傾度センサセンサ	損傷・ケーブルの断線はないか。																										✓	✓	✓	✓	✓			
6																																			
7																																			
8																																			
9	※本体はNO2-1油圧ショベル(履帯式)作業開始前点検表を使用すること																																		
10																																			
11																																			
12																																			
点検実施状況		協力会社責任者が点検を確認してサインする																																	
		元請責任者確認欄																																	

野河 香人

作業開始前点検の結果は次の記号で記入する 良好 L 調整及び要修理 x 調整または補修したとき O 該当なし

点検者名	野澤 裕
機械所有者名	大崎建設

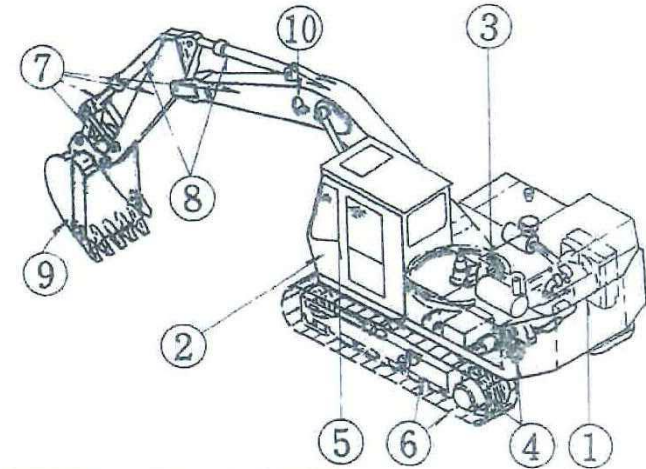
型式能力	0.45BH
持込機械受領番号	OD-17-28

機電管理 責任者印	野澤
--------------	----

取扱注意事項

1. 運転操作は有資格者が行い、その者の氏名を表示する
2. 修理・アタッチメントの脱着は作業指揮者を定めその者の指揮で行う
3. 作業は作業計画通り行う
4. 路肩・法面での作業は、地盤のき裂が起きないか確認する
5. 作業中は機械の行動範囲に従業員を立入させない
6. 誘導・合図を確認して、それに従う
7. 運転席を離れる場合は、バケットを地上に降ろし、ブレーキをかけキ一を抜き取る
8. 主たる用途以外の作業に機械を使用しない

調整・修理記録



9月

NO	点検事項	主眼点	1	2	3	4	5	6	7	8	9	10	11	12	13	14	15	16	17	18	19	20	21	22	23	24	25	26	27	28	29	30	31
1	エンジン駆動	始動・排気色はよいか。異音はないか。	✓	✓		○	✓	✓	✓	✓	✓		✓	✓	✓	✓	✓	✓	✓	✓	✓	✓	✓	✓	✓	✓	✓	✓	✓	✓	✓	✓	✓
2	計器 (油圧・水温)	正常(緑)の範囲を示しているか。	✓	✓		✓	✓	✓	✓	✓	✓		✓	✓	✓	✓	✓	✓	✓	✓	✓	✓	✓	✓	✓	✓	✓	✓	✓	✓	✓	✓	
3	旋回モータ・減速機	切れはよいか。異音はないか。	✓	✓		✓	✓	✓	✓	✓	✓		✓	✓	✓	✓	✓	✓	✓	✓	✓	✓	✓	✓	✓	✓	✓	✓	✓	✓	✓	✓	
4	走行モータ・減速機	切れはよいか。異音はないか。	✓	✓		✓	✓	✓	✓	✓	✓		✓	✓	✓	✓	✓	✓	✓	✓	✓	✓	✓	✓	✓	✓	✓	✓	✓	✓	✓	✓	
5	駐車ブレーキロック	効きはよいか。確実にロックできるか。	✓	✓		✓	✓	✓	✓	✓	✓		✓	✓	✓	✓	✓	✓	✓	✓	✓	✓	✓	✓	✓	✓	✓	✓	✓	✓	✓	✓	
6	履帯・リンク	ボルトのゆるみ・脱落はないか。	✓	✓		✓	✓	✓	✓	✓	✓		✓	✓	✓	✓	✓	✓	✓	✓	✓	✓	✓	✓	✓	✓	✓	✓	✓	✓	✓	✓	
7	ブーム・アームリク機構	スムーズに作動するか。ジョイントのガタはないか	✓	✓		✓	✓	✓	✓	✓	✓		✓	✓	✓	✓	✓	✓	✓	✓	✓	✓	✓	✓	✓	✓	✓	✓	✓	✓	✓	✓	
8	油圧シリンダホース継手	作動は良いか。油漏れはないか。	✓	✓		✓	✓	✓	✓	✓	✓		✓	✓	✓	✓	✓	✓	✓	✓	✓	✓	✓	✓	✓	✓	✓	✓	✓	✓	✓	✓	
9	バケット	爪・エッジの着しい摩耗はないか。	✓	✓		✓	✓	✓	✓	✓	✓		✓	✓	✓	✓	✓	✓	✓	✓	✓	✓	✓	✓	✓	✓	✓	✓	✓	✓	✓	✓	
10	警報装置・灯火装置	作動はよいか。警報はなるか。点滅するか。	✓	✓		✓	✓	✓	✓	✓	✓		✓	✓	✓	✓	✓	✓	✓	✓	✓	✓	✓	✓	✓	✓	✓	✓	✓	✓	✓	✓	
(11)	後方確認センサカメラ	作動はよいか。写影は良いか。	✓	✓		✓	✓	✓	✓	✓	✓		✓	✓	✓	✓	✓	✓	✓	✓	✓	✓	✓	✓	✓	✓	✓	✓	✓	✓	✓	✓	
12																																	
点検実施状況	協力会社責任者が点検を確認してサインする		野澤	野澤	野澤	野澤	野澤	野澤	野澤	野澤	野澤	野澤	野澤	野澤	野澤	野澤	野澤	野澤	野澤	野澤	野澤	野澤	野澤	野澤	野澤	野澤	野澤	野澤	野澤	野澤	野澤	野澤	
	元請責任者確認欄																																

作業開始前点検の結果は次の記号で記入する 良好 ○ 調整及び要修理 × 調整または補修したとき ○ 該当なし



NO5-16 クレーン付油圧ショベル作業開始前点検表

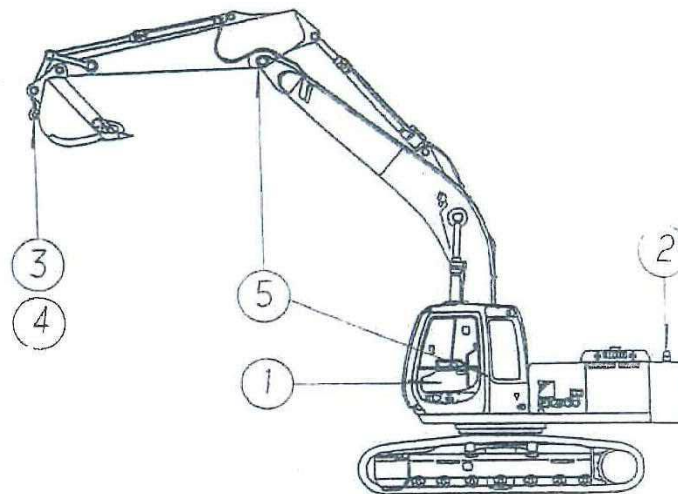
点検者名	野澤	型式能力	0.45BH
機械所有者名	太陽建設	持込機械受理番号	

取扱注意事項

1. 運転操作は有資格者が行い、その者の氏名を表示する
2. 定格荷重をまもる
3. 作業は作業計画通り行う
4. 合図を確認して、それに従う
5. 作業員を吊荷の下に入らせない
6. 荷を吊つたまま運転席を離れない
7. 運転席を離れる場合は、バケットを地上に降ろし、ブレーキをかけキ一を抜き取る

調整・修理記録

機電管理 責任者印	野澤
--------------	----



NO	点検事項	主眼点	9月																															
			1	2	3	4	5	6	7	8	9	10	11	12	13	14	15	16	17	18	19	20	21	22	23	24	25	26	27	28	29	30	31	
1	過負荷警報装置	表示は良いか。警報は良いか。	✓	✓		✓	✓	✓	✓	✓	✓	✓	✓	✓	✓	✓	✓	✓	✓	✓	✓	✓	✓	✓	✓	✓	✓	✓	✓	✓	✓	✓	✓	
2	外部表示灯	クレーンモードで点灯するか。	✓	✓		✓	✓	✓	✓	✓	✓	✓	✓	✓	✓	✓	✓	✓	✓	✓	✓	✓	✓	✓	✓	✓	✓	✓	✓	✓	✓	✓		
3	フック	損傷・変形はないか。終了時格納はよいか。	✓	✓		✓	✓	✓	✓	✓	✓	✓	✓	✓	✓	✓	✓	✓	✓	✓	✓	✓	✓	✓	✓	✓	✓	✓	✓	✓	✓	✓		
4	ワイヤ外れ止め	損傷・変形はないか。	✓	✓		✓	✓	✓	✓	✓	✓	✓	✓	✓	✓	✓	✓	✓	✓	✓	✓	✓	✓	✓	✓	✓	✓	✓	✓	✓	✓	✓		
5	センサー低力センサ	損傷・ケーブルの断線はないか。	✓	✓		✓	✓	✓	✓	✓	✓	✓	✓	✓	✓	✓	✓	✓	✓	✓	✓	✓	✓	✓	✓	✓	✓	✓	✓	✓	✓	✓		
6																																		
7																																		
8																																		
9		※本体はNO2-1油圧ショベル(履帯式)作業開始前点検表を使用すること																																
10																																		
11																																		
12																																		
点検実施状況	協力会社責任者が点検を確認してサインする		野澤	野澤	野澤	野澤	野澤	野澤	野澤	野澤	野澤	野澤	野澤	野澤	野澤	野澤	野澤	野澤	野澤	野澤	野澤	野澤	野澤	野澤	野澤	野澤	野澤	野澤	野澤	野澤	野澤	野澤		
	元請責任者確認欄																																	

作業開始前点検の結果は次の記号で記入する 良好 調整及び要修理 調整または補修したとき 該当なし

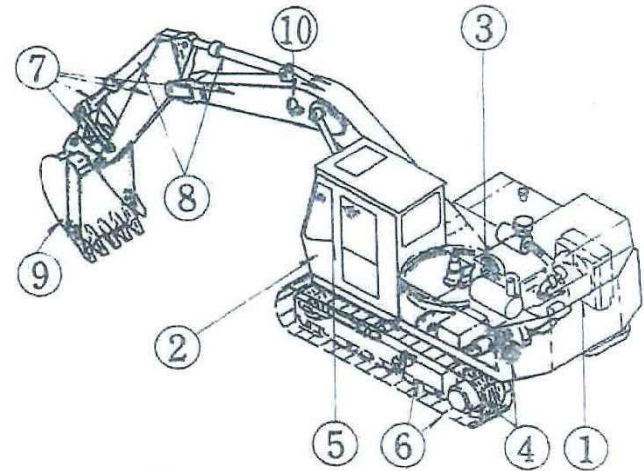
点検者名	野澤 秀
機械所有者名	太陽建設

型式能力	0.2BH
持込機械受理番号	OD-17-29

- 取扱注意事項
1. 運転操作は有資格者が行い、その者の氏名を表示する
 2. 修理・アタッチメントの脱着は作業指揮者を定めその者の指揮で行う
 3. 作業は作業計画通り行う
 4. 路肩・法面での作業は、地盤のき裂が起きないか確認する
 5. 作業中は機械の行動範囲に従業員を立入らせない
 6. 誘導・合図を確認して、それに従う
 7. 運転席を離れる場合は、バケットを地上に降ろし、ブレーキをかけキ一を抜き取る
 8. 主たる用途以外の作業に機械を使用しない

機電管理
責任者印
野澤

調整・修理記録



NO	点検事項	主眼点	9月																															
			1	2	3	4	5	6	7	8	9	10	11	12	13	14	15	16	17	18	19	20	21	22	23	24	25	26	27	28	29	30	31	
1	エンジン駆動	始動・排気色はよいか。異音はないか。	✓	✓		✓	✓	✓	✓	✓	✓		✓	✓	✓	✓	✓	✓		✓	✓	✓	✓	✓	✓		✓	✓	✓	✓	✓			
2	計器 油圧油断	正常(緑)の範囲を示しているか。	✓	✓		✓	✓	✓	✓	✓	✓		✓	✓	✓	✓	✓	✓		✓	✓	✓	✓	✓	✓		✓	✓	✓	✓	✓			
3	旋回モータ減速機	切れはよいか。異音はないか。	✓	✓		✓	✓	✓	✓	✓	✓		✓	✓	✓	✓	✓	✓		✓	✓	✓	✓	✓	✓		✓	✓	✓	✓	✓			
4	走行モータ減速機	切れはよいか。異音はないか。	✓	✓		✓	✓	✓	✓	✓	✓		✓	✓	✓	✓	✓	✓		✓	✓	✓	✓	✓	✓		✓	✓	✓	✓	✓			
5	駐車ブレーキ装置	効きはよいか。確実にロックできるか。	✓	✓		✓	✓	✓	✓	✓	✓		✓	✓	✓	✓	✓	✓		✓	✓	✓	✓	✓	✓		✓	✓	✓	✓	✓			
6	履帯・リンク	ボルトのゆるみ・脱落はないか。	✓	✓		✓	✓	✓	✓	✓	✓		✓	✓	✓	✓	✓	✓		✓	✓	✓	✓	✓	✓		✓	✓	✓	✓	✓			
7	ブーム・アーム・リンク機構	スムーズに作動するか。ジョイントのガタはないか	✓	✓		✓	✓	✓	✓	✓	✓		✓	✓	✓	✓	✓	✓		✓	✓	✓	✓	✓	✓		✓	✓	✓	✓	✓			
8	油圧シリンダ・ホース・継手	作動は良いか。油漏れはないか。	✓	✓		✓	✓	✓	✓	✓	✓		✓	✓	✓	✓	✓	✓		✓	✓	✓	✓	✓	✓		✓	✓	✓	✓	✓			
9	バケット	爪・エッジの著しい摩耗はないか。	✓	✓		✓	✓	✓	✓	✓	✓		✓	✓	✓	✓	✓	✓		✓	✓	✓	✓	✓	✓		✓	✓	✓	✓	✓			
10	警報装置・灯火装置	作動はよいか。警報はなるか。点滅するか。	✓	✓		✓	✓	✓	✓	✓	✓		✓	✓	✓	✓	✓	✓		✓	✓	✓	✓	✓	✓		✓	✓	✓	✓	✓			
(11)	後方確認センサカメラ	作動はよいか。写影は良いか。	✓	✓		✓	✓	✓	✓	✓	✓		✓	✓	✓	✓	✓	✓		✓	✓	✓	✓	✓	✓		✓	✓	✓	✓	✓			
12																																		
点検実施状況	協力会社責任者が点検を確認してサインする		野澤	野澤	野澤	野澤	野澤	野澤	野澤	野澤	野澤	野澤	野澤	野澤	野澤	野澤	野澤	野澤	野澤	野澤	野澤	野澤	野澤	野澤	野澤	野澤	野澤	野澤	野澤	野澤	野澤	野澤	野澤	
	元請責任者確認欄																																	

作業開始前点検の結果は次の記号で記入する 良好 ○ 調整及び要修理 × 調整または補修したとき ○ 該当なし



NO5-16 クレーン付油圧ショベル作業開始前点検表

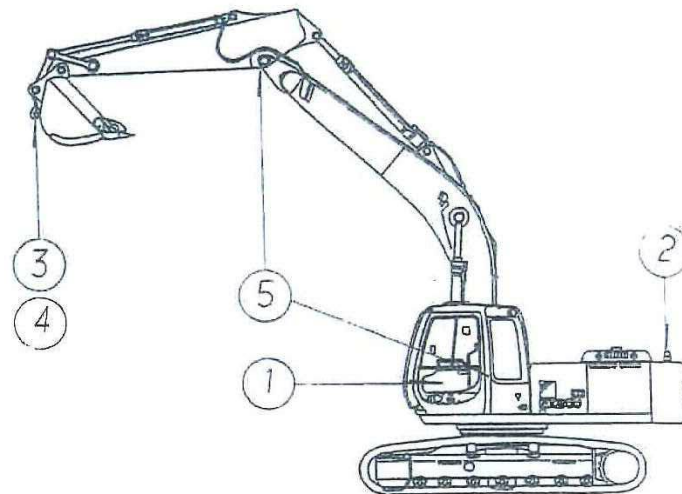
点検者名	野澤 泰	型式能力	D, 2BH,
機械所有者名	大陽建設	持込機械受理番号	

取扱注意事項

1. 運転操作は有資格者が行い、その者の氏名を表示する
2. 定核荷重をまもる
3. 作業は作業計画通り行う
4. 合図を確認して、それに従う
5. 作業員を吊荷の下に立入らせない
6. 荷を吊ったまま運転席を離れない
7. 運転席を離れる場合は、バケットを地上に降ろし、ブレーキをかけキ一を抜き取る

機電管理 責任者印	野澤
--------------	----

調整・修理記録



49

NO	点検事項	主眼点	9月																																		
			1	2	3	4	5	6	7	8	9	10	11	12	13	14	15	16	17	18	19	20	21	22	23	24	25	26	27	28	29	30	31				
1	過負荷警報装置	表示は良いか。警報は良いか。	✓	✓		✓	✓	✓	✓	✓	✓		✓	✓	✓	✓	✓	✓		✓	✓	✓	✓	✓	✓		✓	✓	✓	✓	✓						
2	外部表示灯	クレーンモードで点灯するか。	✓	✓		✓	✓	✓	✓	✓	✓		✓	✓	✓	✓	✓	✓		✓	✓	✓	✓	✓	✓		✓	✓	✓	✓	✓						
3	フック	損傷・変形はないか。終了時格納はよいか。	✓	✓		✓	✓	✓	✓	✓	✓		✓	✓	✓	✓	✓	✓		✓	✓	✓	✓	✓	✓		✓	✓	✓	✓	✓						
4	ワイヤ外れ止め	損傷・変形はないか。	✓	✓		✓	✓	✓	✓	✓	✓		✓	✓	✓	✓	✓	✓		✓	✓	✓	✓	✓	✓		✓	✓	✓	✓	✓						
5	触センサー	損傷・ケーブルの断線はないか。	✓	✓		✓	✓	✓	✓	✓	✓		✓	✓	✓	✓	✓	✓		✓	✓	✓	✓	✓	✓		✓	✓	✓	✓	✓						
6																																					
7																																					
8																																					
9	※本体はNO2-1油圧ショベル(履帯式)作業開始前点検表を使用すること																																				
10																																					
11																																					
12																																					
点検実施状況		協力会社責任者が点検を確認してサインする	野澤	野澤	野澤	野澤	野澤	野澤	野澤	野澤	野澤	野澤	野澤	野澤	野澤	野澤	野澤	野澤	野澤	野澤	野澤	野澤	野澤	野澤	野澤	野澤	野澤	野澤	野澤	野澤	野澤	野澤	野澤	野澤	野澤		
		元請責任者確認欄																																			

作業開始前点検の結果は次の記号で記入する 良好 ○ 調整及び要修理 × 調整または補修したとき ○ 該当なし ○

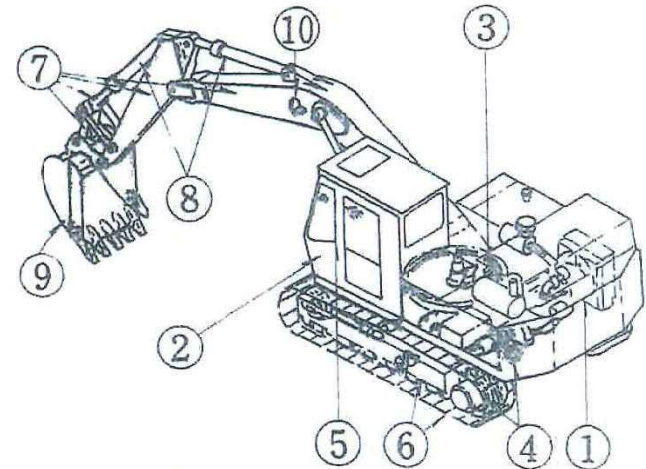
点検者名	野澤 秋
機械所有者名	太陽建設

型式能力	0.2BH
持込機械受理番号	OD-17-28

- 取扱注意事項
1. 運転操作は有資格者が行い、その者の氏名を表示する
 2. 修理・アタッチメントの脱着は作業指揮者を定めその者の指揮で行う
 3. 作業は作業計画通り行う
 4. 路肩・法面での作業は、地盤のき裂が起きないか確認する
 5. 作業中は機械の行動範囲に従業員を置入させない
 6. 誘導・合図を確認して、それに従う
 7. 運転席を離れる場合は、バケットを地上に降ろし、ブレーキをかけキ一を抜き取る
 8. 主たる用途以外の作業に機械を使用しない

機電管理 責任者印	野澤
--------------	----

調整・修理記録



NO	点検事項	主眼点	9月																															
			1	2	3	4	5	6	7	8	9	10	11	12	13	14	15	16	17	18	19	20	21	22	23	24	25	26	27	28	29	30	31	
1	エンジン駆動	始動・排気色はよいか。異音はないか。	✓	✓		✓	✓	✓	✓	✓		✓	✓	✓	✓	✓	✓	✓		✓	✓	✓	✓	✓	✓		✓	✓	✓	✓	✓			
2	計器 (油圧・水温・燃料)	正常(緑)の範囲を示しているか。	✓	✓		✓	✓	✓	✓	✓		✓	✓	✓	✓	✓	✓	✓		✓	✓	✓	✓	✓	✓		✓	✓	✓	✓	✓			
3	旋回モータ・減速機	切れはよいか。異音はないか。	✓	✓		✓	✓	✓	✓	✓		✓	✓	✓	✓	✓	✓	✓		✓	✓	✓	✓	✓	✓		✓	✓	✓	✓	✓			
4	走行モータ・減速機	切れはよいか。異音はないか。	✓	✓		✓	✓	✓	✓	✓		✓	✓	✓	✓	✓	✓	✓		✓	✓	✓	✓	✓	✓		✓	✓	✓	✓	✓			
5	駐車ブレーキ・脱ロック	効きはよいか。確実にロックできるか。	✓	✓		✓	✓	✓	✓	✓		✓	✓	✓	✓	✓	✓	✓		✓	✓	✓	✓	✓	✓		✓	✓	✓	✓	✓			
6	履帯・リンク	ボルトのゆるみ・脱落はないか。	✓	✓		✓	✓	✓	✓	✓		✓	✓	✓	✓	✓	✓	✓		✓	✓	✓	✓	✓	✓		✓	✓	✓	✓	✓			
7	ブーム・アーム・リンク機構	スムーズに作動するか。ジョイントのガタはないか	✓	✓		✓	✓	✓	✓	✓		✓	✓	✓	✓	✓	✓	✓		✓	✓	✓	✓	✓	✓		✓	✓	✓	✓	✓			
8	油圧シリンダ・ホース・配管	作動は良いか。油漏れはないか。	✓	✓		✓	✓	✓	✓	✓		✓	✓	✓	✓	✓	✓	✓		✓	✓	✓	✓	✓	✓		✓	✓	✓	✓	✓			
9	バケット	爪・エッジの著しい摩耗はないか。	✓	✓		✓	✓	✓	✓	✓		✓	✓	✓	✓	✓	✓	✓		✓	✓	✓	✓	✓	✓		✓	✓	✓	✓	✓			
10	警報装置・灯火装置	作動はよいか。警報はなるか。点滅するか。	✓	✓		✓	✓	✓	✓	✓		✓	✓	✓	✓	✓	✓	✓		✓	✓	✓	✓	✓	✓		✓	✓	✓	✓	✓			
(11)	後方確認センサカメラ	作動はよいか。写影は良いか。	✓	✓		✓	✓	✓	✓	✓		✓	✓	✓	✓	✓	✓	✓		✓	✓	✓	✓	✓	✓		✓	✓	✓	✓	✓			
12																																		
点検実施状況	協会会社責任者が点検を確認してサインする	野澤	野澤	野澤	野澤	野澤	野澤	野澤	野澤	野澤	野澤	野澤	野澤	野澤	野澤	野澤	野澤	野澤	野澤	野澤	野澤	野澤	野澤	野澤	野澤	野澤	野澤	野澤	野澤	野澤	野澤	野澤	野澤	
	元請責任者確認欄																																	

作業開始前点検の結果は次の記号で記入する 良好 ○ 調整及び要修理 × 調整または補修したとき ○ 該当なし

