

山梨県児童・青少年科学館（仮称）建設工事 取

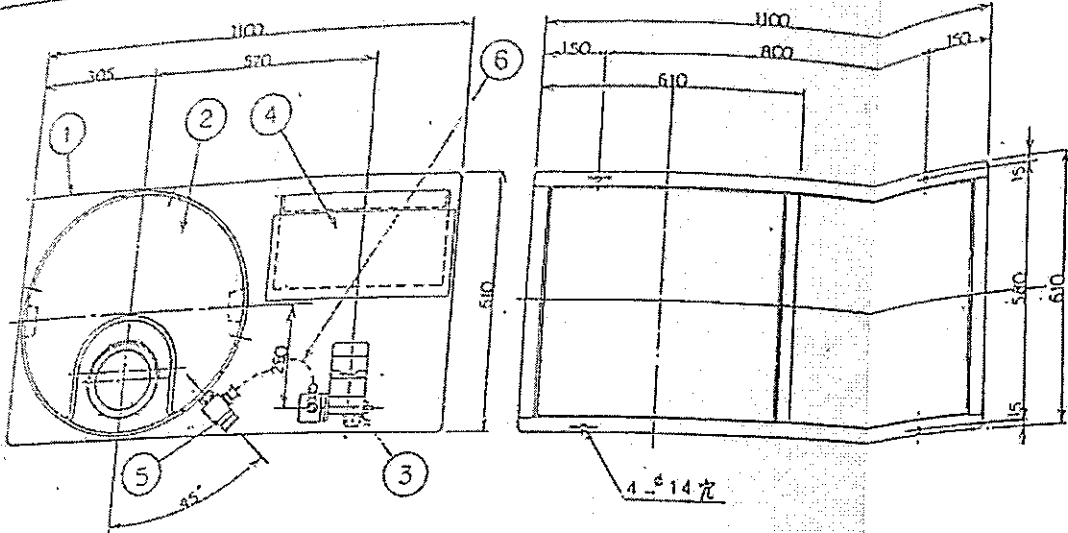
設計仕様と納入仕様との比較

CW-1 冷却塔用水质管理装置（薬液注入装置EYU-200A）

	設計仕様	納入仕様
型式	ユニット（1モーター2ポンプ式）	ユニット（1モーター1ポンプ式）
口径（φ×φ）	5×5	4×4
水量（ℓ/min）	0.1×2	0.055
揚程（m）	100	70
電動機	3φ×200V×0.2KW	3φ×200V×0.025KW
台数	3台	同左
付属品	塩ビタンク200ℓ 塩ビリードホース 制御盤	同左 同左（10m） 同左
付	指定色仕上げ	メーカー標準にて

品番	部品名	材料	規格	備考
1				
ポンプ仕様				
型式	EB-12X			
吐出量	60Hz	23-115		
	50Hz	18-92		
吐出圧力	7kg/cm <sup>2</sup>			

モーター仕様	
型式	FELQ-5T
電圧	100, 200V
周波数	50, 60Hz
出力	2.5W
定格電流	100V, 50Hz/0.67A 200V, 50Hz/0.25A
	100V, 60Hz/0.64A 200V, 60Hz/0.23A

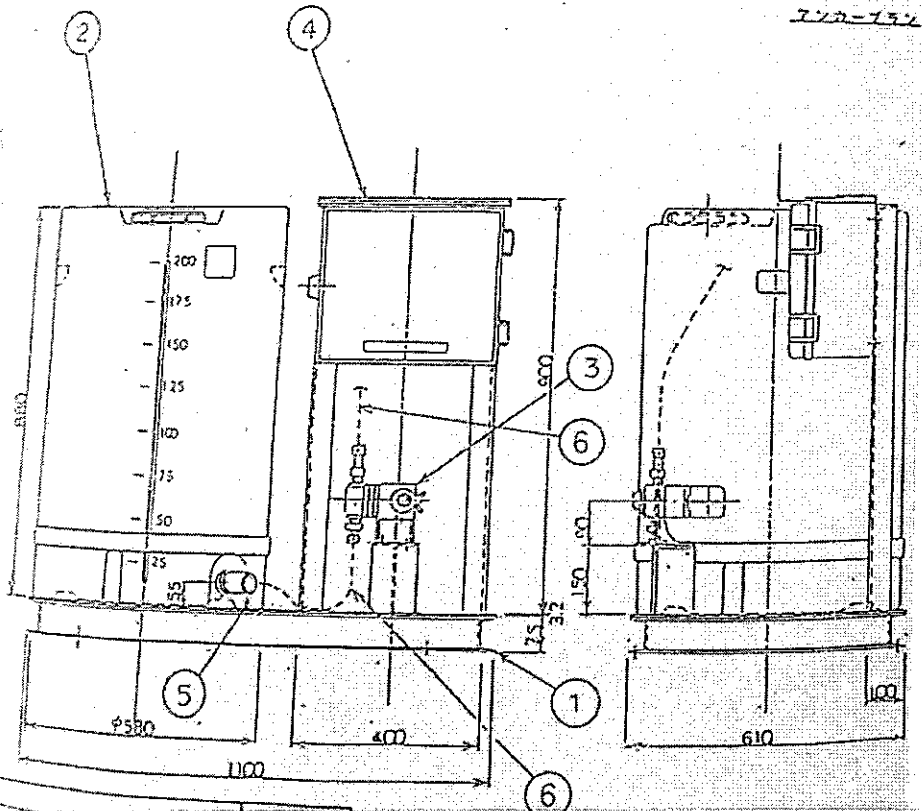


上面

正面

アンカーブラケット

サイフォン防止弁

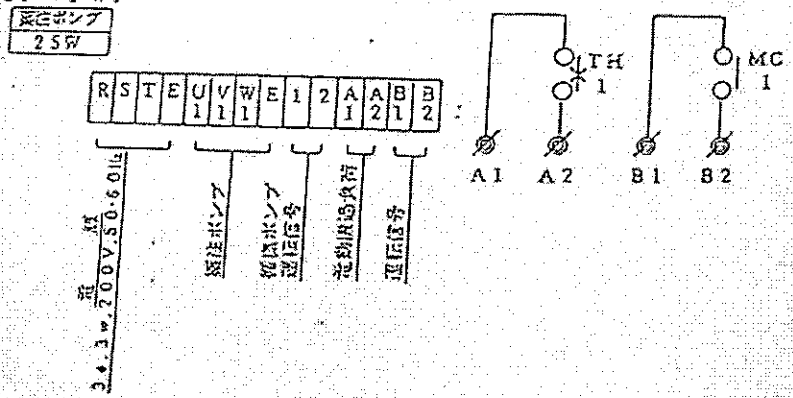
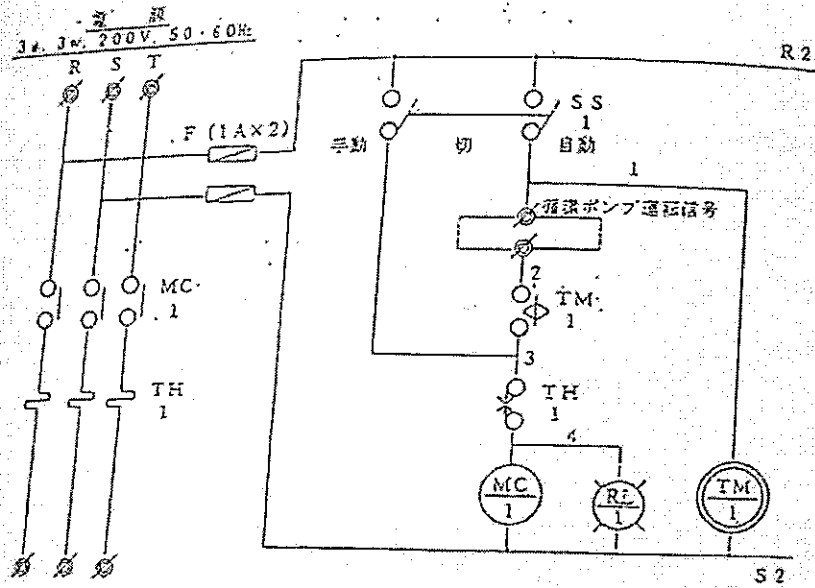


SS部塗装色 7.5Y9/1

重量 約6.5kg

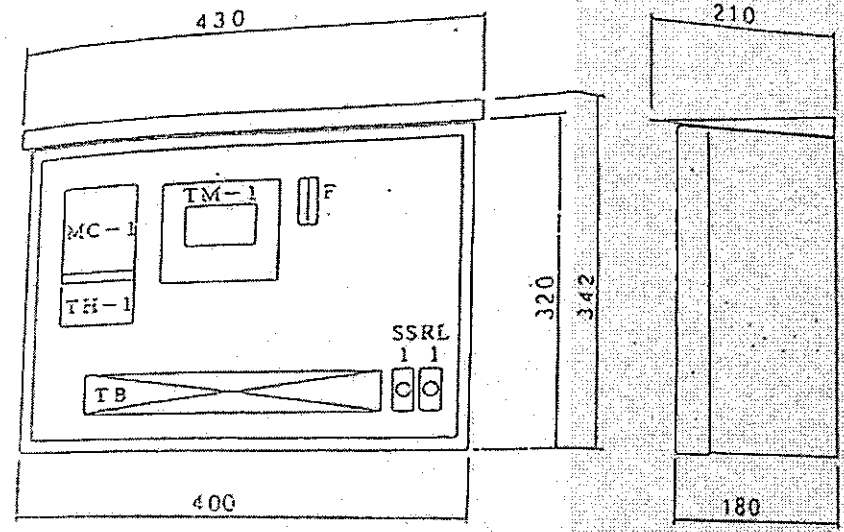
品番	名称	材料	規格	数量	備考
6	ブレードホース	軟質PVC	φ10m	φ4×φ9	
5	サクシオンバルブ	PVC	1	1.5A	
4	換気扇	ABS樹脂	1	CPS-1	
3	薬品注入ポンプ	PVC	1	EB-12X	
2	薬品槽	PE	1	200ℓ	
1	架台	SS	1		

機名	型式	容量	作図	作図月日	尺取	別添
冷却水薬品注入装置(200ℓ)	EYU-200A					
承認	製	設計	作図	作図月日	尺取	別添



品番	部品名	材料	個数	単位
1				

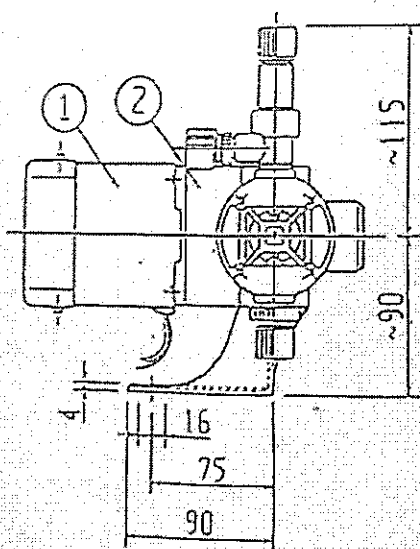
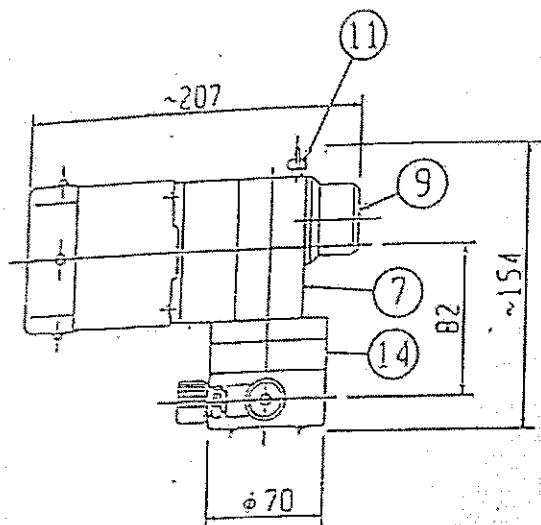
盤内配線図



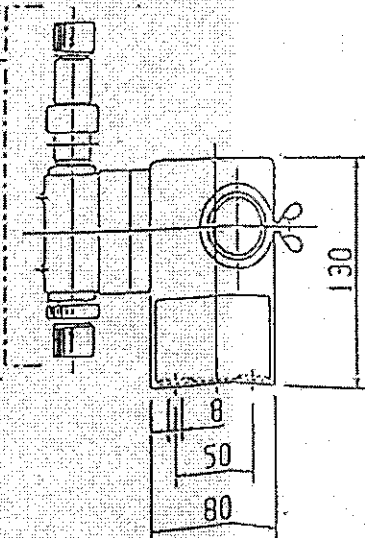
質量 約 6 kg

品番	部品名	材料	個数	単位
	冷却水循環装置 操作盤			

質量 約 6 kg



液液部  
LIQUID-  
CONTACT  
SECTION

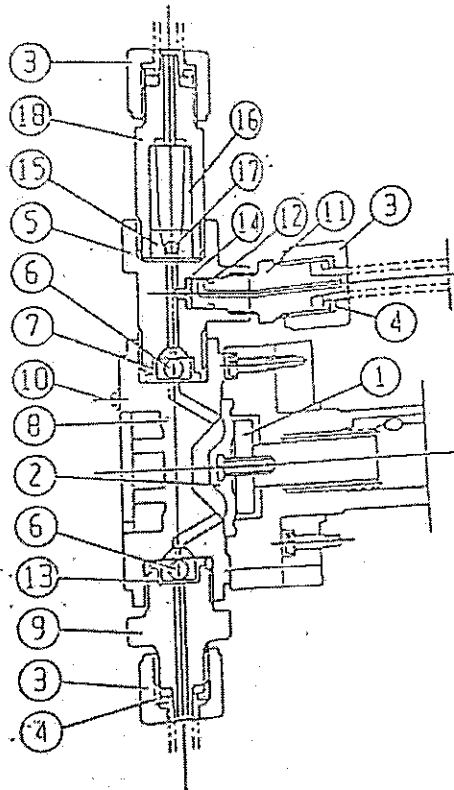
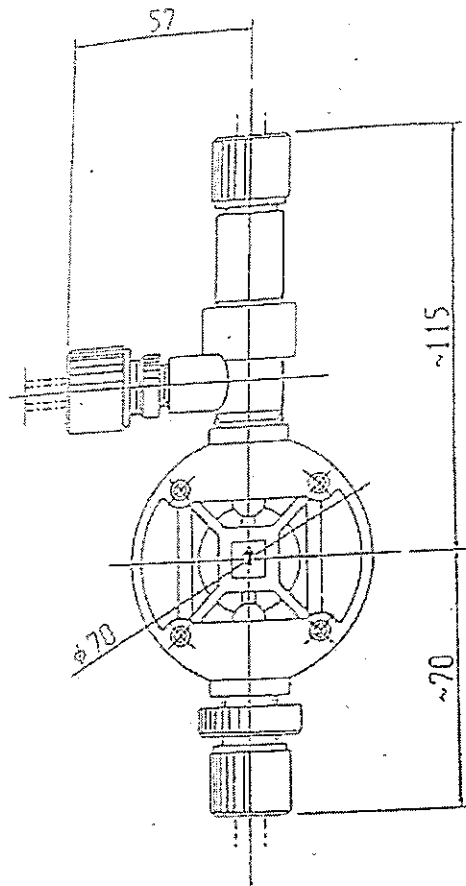


# EB-X型ポンプ仕様

型名		EB-1X	EB-2X	EB-4X	EB-7X	EB-12X
性能仕様	吐出量 (cc/min)	2~9	4~19	8~38	14~68	21~115
	吐出圧力	1.5~7	3~15	6~31	11~55	18~92
ヘッド径 / グイヤラム径 (mm)		70 / φ39				
電動機	出力及び極数	25W・4P				
	仕様及び型式	三相、EEL 200/200/220V, 50/60/60Hz, 全周外周型内フランジ型 単相、EEL 50H(100-110V), 50H(1100V), コンデンサー付 三相三相、EEL 300/300/400/400/115/120/140V, 50/50/50/60/50/50/60Hz, 全周外周型内フランジ型(FELQ-ST)				
減速機	減速比	1/180	1/90	1/50	1/30	1/30
	スプロケット	60Hz	9.8	19	35	59
		50Hz	8	16	29	48
	型式	G80-180	G80-90	G80-50	G80-30	G80-30
減速機仕様 (ケース)		1Xはブレード入り減速機ケース				
材料色		ポンプフレーム: マンガン 7, SCY5/4.5, モーター: KXEL マンガン SCY 8/1.5				
寸法		約 3,9kg				

部品	部品名	材質	備考
1	ネーダー	—	
2	減速機	—	
7	ポンプフレーム	ZDC	
9	液液部ダイヤル	ABS	
11	ダイヤルセットボルト	SUS304	M5×20L
14	オリング	透明PVC	

品名	薬品注入ポンプ 外形図		型式	EB-X	
承認	図表	設計	作図	作図月日	尺成
				平成 6年10月28日	1/1



部品	部品名	材料	数量	注
1				

部品	部品名	数量	材質	備考
1	ダイヤフラム径金	1	PP	
2	ダイヤフラム	1	⊖	*
3	ホース締め付けナット	3	PVC	
4	ホース締め付けリング	3	PP	
5	吐出側コネクタ	1	PVC	
6	チャッキボール	2	①	1/4
7	吐出側バルブシート	1	⊗	
8	ポンプヘッド	1	透明PVC	
9	吸入側コネクタ	1	PVC	
10	ポンプヘッド取付ボルト	4	SUS304	M4×45L
11	エア抜きブラグ	1	PVC	
12	O-リング	1	②	P-6
13	吸入側バルブシート	1	⊗	
14	パッキン	1	⑤	
15	フロートシート	1	FKM/EPDM	
16	フロートガイド	1	透明PVC	
17	フロート	1	セラミック	
18	液位表示器ケース	1	透明PVC	

通	用			
対応番号	名称	VVFC	VVEC	VVE4
①	チャッキボール	セラミックス	セラミックス	SUS304
②	バルブシート	FKM	EPDM	EPDM
⊖	ダイヤフラム	PTFE	PTFE	PTFE
④	O-リング	アフラス	アフラス	アフラス
⑤	パッキン	FKM	EPDM	EPDM

\*ダイヤフラム径 EB-1X-12Xはφ39

承認	調査	設計	作図	作図月日	尺度	表
				平成	1/	



# 噴霧器吸収冷温水機 仕様表

機群記号 R-1, 2  
製造者形式 CH-V100

台数 2

製造者名 矢崎総業 (株)

〔 重量効用 〕 燃料消費費最 296, 470 Kcal/h (冷熱) 届出 ( ・ 有 ・ 無 )  
〔 伝熱面積 〕 9. 91<sup>m</sup> 309, 030 Kcal/h (加熱)

項目	目	単位	設計仕様	製造者仕様	
					力
冷加	凍能	Kcal/h	302, 400	302, 400	
	熱能	Kcal/h	256, 500	256, 500	
冷水	冷水温度	入口	℃	12	
		出口	℃	7	
	水量	入口	ℓ/min	1, 010	1, 010
		出口	ℓ/min		10. 9
冷却水	冷却水温度	入口	℃	32	
		出口	℃	38	
	水量	入口	ℓ/min	1, 600	1, 600
		出口	ℓ/min		10. 5
温水	温水温度	入口	℃	55. 5	
		出口	℃	60	
	水量	入口	ℓ/min	1, 010	1, 010
		出口	ℓ/min		10. 9
電動機	電圧	φ	V	3φ 200V	
		周波数	Hz	50Hz	
	入力	KVA		5. 5	2. 77
		KW			2. 38
加熱源	種類	別名	Kcal/Nm <sup>3</sup>	・都市ガス( )・LPG( )	
		熱量	Kcal/ℓ	◎灯油・重油1種 [1号・2号] ・他	
	供給圧力	mmH <sub>2</sub> O	kPa		灯油 8, 700
		Nm <sup>3</sup> /h	ℓ/h	34. 5 (冷熱)	35. 08 (加熱)
SOx	他	PPM	(O <sub>2</sub> %)	105 (O <sub>2</sub> 4%)	
	運転重量/製品重量	kg	/	4700/3900	
保温	材質			グラスウール保温材	
	厚さ	mm		25	
備考		使用しない単位・項目は、横線で消す。			

クーリング塗装色 マンセルカラー 5 Y 7 / 1 相当  
冷温水コイル, 冷却水コイル耐圧 10 Kg/cm<sup>2</sup>

# 直巻き吸収冷温水機

# 仕様表

設計記号 R-3

台数 1

製造者形式 CH-VSS80

製造者名 矢崎総業

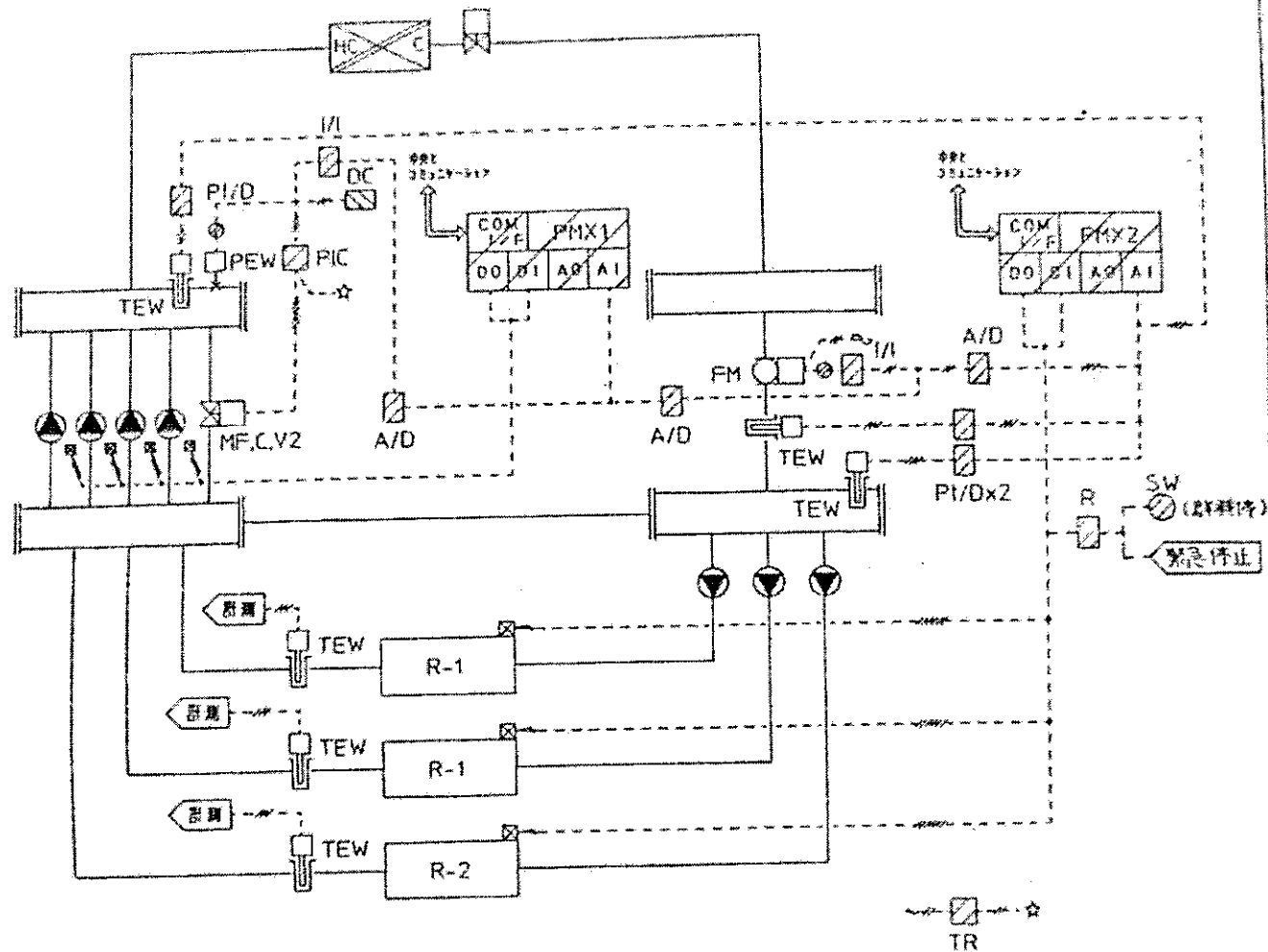
〔一重効用 ⊙二重効用〕 燃料消費量 237, 180 Kcal/h (冷凍)  
 伝熱面積 9.91 m<sup>2</sup> 237, 180 Kcal/h (加熱)

届出〔有・無〕

項目	単位	設計仕様	製造者仕様
冷凍能力	Kcal/h KW	211, 680 Kcal/h	241, 920 Kcal/h
	Kcal/h KW	179, 600 Kcal/h	196, 860 Kcal/h
冷水温度	入口	12	12.7
	出口	7	7
	流量	706	706
損失水量	mmH <sub>2</sub> O KPa		7.4 mmH <sub>2</sub> O
	入口	32	32
冷却水温度	入口	38	38.5
	出口	1, 120	1, 120
損失水量	mmH <sub>2</sub> O KPa		5.5 mmH <sub>2</sub> O
	入口	55.5	55.4
温水温度	入口	60	60
	出口	706	706
損失水量	mmH <sub>2</sub> O KPa		7.4 mmH <sub>2</sub> O
	φ, V, Hz	3φ 200V 50Hz	3φ 200V 50Hz
電力	KVA	5.2	2.77
	KW		2.18
電動機	台数		
	台		
加熱源	種類	・都市ガス( )・LPG( )	Kcal/Nm <sup>3</sup>
	供給圧力	⊙灯油・重油1種 [1号・2号]・他	灯油 8, 700 Kcal/ℓ
NOx	値	24.1 {冷凍}	27.26 {冷凍}
	PPM	ℓ/h	ℓ/h
SOx	値	(O <sub>2</sub> %)	105 (O <sub>2</sub> 4%)
	PPM		0
運搬重量/製品重量			4100/3400
保温冷	材質		ガラス・非保温材
	厚さ		JIS系保温材
備考		使用しない単位・項目は、横線で消す。	(7mm箱付) 25
			10

クーリングダクト装巻色 ワンセルカラー 5Y7/1相当  
 冷温水コイル・冷却水コイル耐圧 10 kg/cm<sup>2</sup>

C1-1x2



設備項目

1. 送水圧力によるバイパス弁制御
2. 負荷流量によるポンプの台数制御
3. カロリーによる熱源台数制御
4. ベースポンプの自動ローテーション
5. ポンプインターロック信号
6. 中央監視システムとの通信(緊急停止・監視・設定・計測)

(注記)

1. 冷温水発生機と1次冷温水ポンプ、冷却水ポンプ及び冷却器ファンの運転シーケンス並びにインターロック工事は電気設備工事。
2. 中間期には、遠外信号により熱源1台運転を行う。



