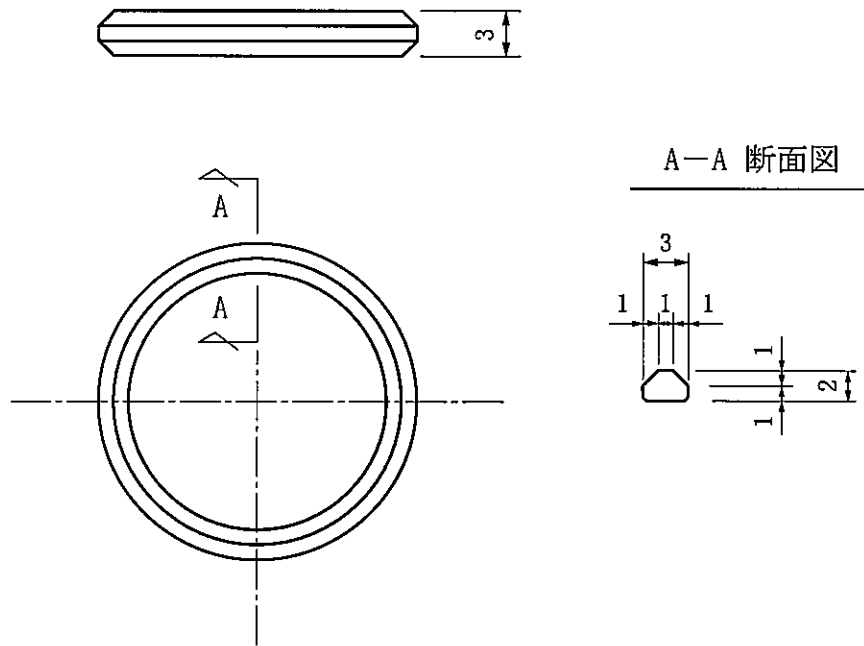


平成30年度 宝飾加工：ジュニア・ジュエリーマスター実技試験問題

問 次の図面に従い、与えられた材料で制作しなさい。

制作時間：3時間



注意事項

- ・指なじみを取ること
- ・仕上げは、キサゲまたは耐水ペーパー（＃800）とすること
- ・ハンドモーター類は使用しないこと

2	銀ロウ	5分（青）
1	銀棒材（Ag925）	3×3×60
No.	品名	規格
	ジュニア ジュエリーマスター	2/ 1 リング （ISO53/＃13）
	宝飾加工（実技）	三角 法 平成30年度
山梨県ジュエリーマスター認定試験		