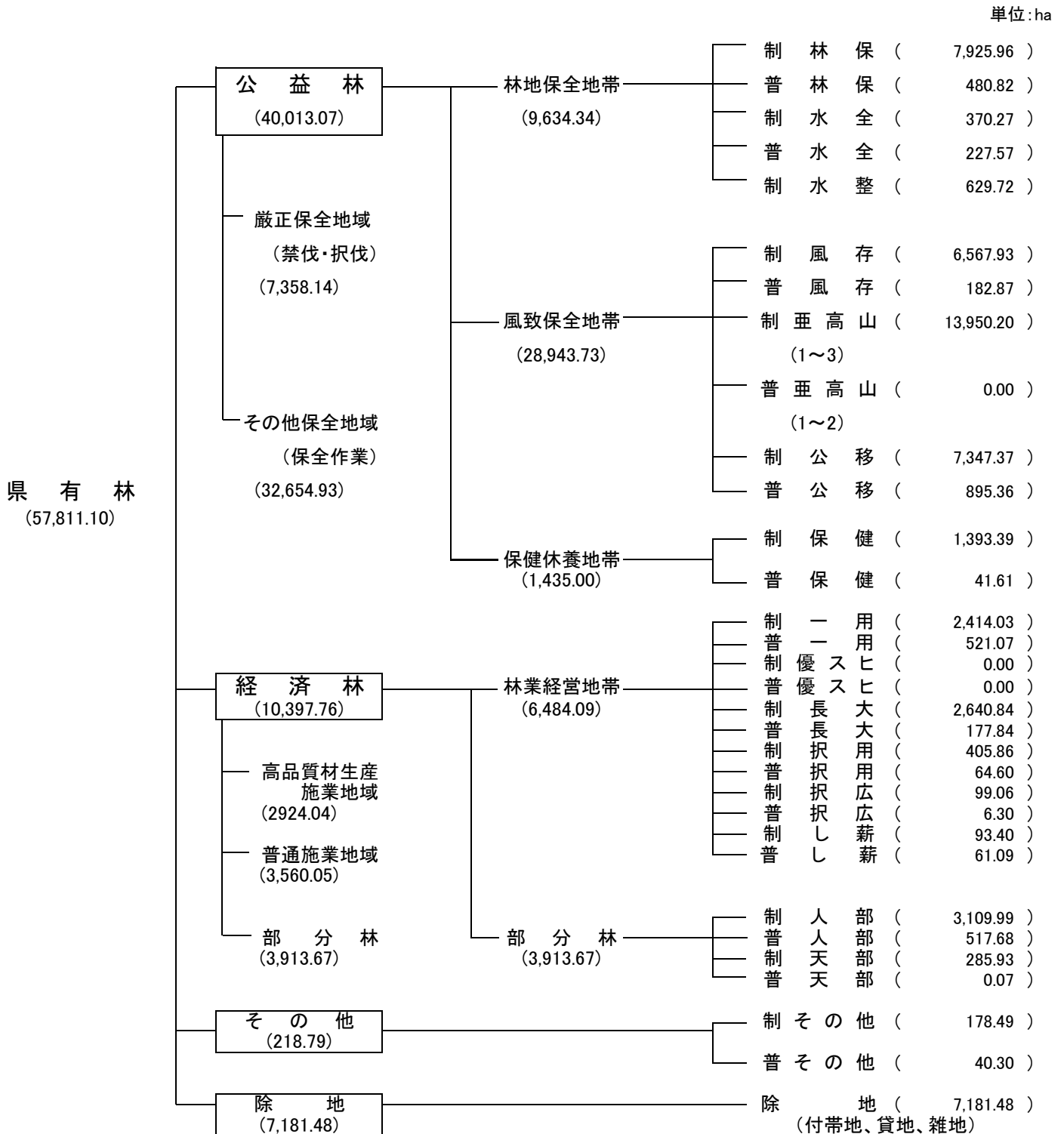


県有林課は、多様な森林機能の充実強化と持続可能な森林経営の推進を基本方針として、県有林管理計画の樹立・進行管理、土地貸付、境界管理、清里の森、森林公園(県民の森、武田の杜)や森林文化の森(釜無水源の森、八ヶ岳の森、みずがきの森)の維持管理、林産物の収穫・販売、森林の造成・保育、病虫獣害防除などの事業を実施し、適正な管理経営を推進している。

## 1 計画管理事業

### (1) 県有林の土地利用区分と作業団



注1) 除地の面積には植樹用貸地を含む。

注2) 出典: 県有林第3次管理計画

## (2) 平成30年度土地貸付

単位: ha、円

使用目的	貸付面積	純賃料	所在市町村 交付金	貸付料 総額	備考
植樹用地	1669.4981	2,409,184	98,225	2,507,409	
農耕用地	346.2796	13,083,669	84,138	13,167,807	
電気事業用地	80.5462	15,475,350	4,114,619	19,589,969	
道路敷用地	8.6366	478,802	36,144	514,946	
水路敷用地	1.2347	1,144,171	41,866	1,199,559	管理費13,522円
建物敷用地	130.7521	74,978,953	5,661,438	80,650,393	管理費10,002円
牧場用地	354.5573	12,490,994	1,026,230	13,517,224	
鉱業用地	0.0000	0	0	0	
鉱泉用地	0.0035	260,929	33,868	294,807	管理費10円
雑用地	480.9091	162,682,468	9,958,156	179,274,456	管理費6,633,832円
計	3072.4172	283,004,520	21,054,684	310,716,570	管理費6,657,366円

## (3) 平成30年度土地使用許可

※土地使用協議を含む

単位: ha、円

使用目的	使用面積	使用料金	備考
植樹用地	0	0	
農耕用地	0	0	
電気事業用地	7.7383	2,314,170	
道路敷用地	226.8577	322,653	
水路敷用地	7.2729	2,276,745	
建物敷用地	51.2500	172,638	
牧場用地	0	0	
鉱業用地	0	0	
鉱泉用地	0.0004	13,320	
雑用地	89.0375	10,576,266	
計	382.1568	15,675,792	

## (4) 部分林造林者別一覧表

単位: ha

造 林 者 名	設 定 件 数	設 定 総 面 積	造 林 者 名	設 定 件 数	設 定 総 面 積	造 林 者 名	設 定 件 数	設 定 総 面 積
高尾山外一字恩賜県 有財産保護財産区	5	336.55	旭山恩賜林保護 財産区	2	40.18	念場ヶ原山恩賜林 保護財産区	5	146.36
御勅使川入旧36ヶ村入会 恩賜県有財産保護組合	10	855.30	第一鈴嵐恩賜林 保護組合	1	51.99	清里財産区	4	78.09
芦安恩賜県有財産 保護財産区	2	350.92	老別当山恩賜県有 財産保護組合	3	30.07	松尾山恩賜県有 財産保護財産区	1	16.69
大明神山恩賜県有 財産保護組合	2	24.81	下広河原恩賜県有 財産保護組合	1	4.58	奥野山恩賜県有 財産保護組合	1	9.45
平見条恩賜林保護 財産区	2	10.64	第一御座石前山恩賜 県有財産保護組合	1	75.59	奥山恩賜県有 財産保護財産区	1	33.59
第四奥仙丈山恩賜林 保護財産区	1	6.95	第二御座石前山 恩賜林保護財産区	1	26.61	江草財産区	3	61.41
雨沢山恩賜林 保護財産区	1	2.66	八森恩賜林 保護財産区	1	12.30	前山恩賜県有 財産保護財産区	1	55.58
甲府市	2	192.44	下来沢恩賜県有 財産保護組合	1	2.35	金ヶ岳山外二字恩賜林保 護財産区	4	181.96
南アルプス市	1	1.26	日野原山恩賜県有 財産保護財産区	1	2.62	肥道山恩賜県有 財産保護財産区	1	6.89
中央市(旧豊富村)	1	5.23	小淵沢財産区(議会)	2	17.19	増富財産区(議会)	6	223.80
			棒道下恩賜林 保護財産区	3	20.56	御座石山恩賜県有 財産保護組合	2	67.57
			武川恩賜県有財産 保護財産区	3	55.69	鳳凰山、山葵澤、城山、大澤 恩賜県有財産保護財産区	1	3.89
			大平山恩賜林 保護財産区	1	10.00	石堂山恩賜県有 財産保護組合	1	39.47
			古杣川西外七字恩賜 林保護財産区	2	107.68	大泉恩賜県有財産 保護財産区	12	262.59
			内山の内十二山恩賜 県有財産保護財産区	1	19.04	葦崎市	1	3.25
			多麻財産区	1	11.33	日向山外一字 恩賜林保護財産区	1	5.86
			村山六ヶ村堰 土地改良区	1	3.56	北杜市(旧武川村)	1	0.79
			浅尾原財産区	2	113.37	北杜市(旧須玉町)	1	5.20
			甲財産区	1	29.88			
			北巨摩教育会	1	3.28			
峡中小計	27	1,786.76				峡北小計	77	1,840.31
						合計	104	3,627.07

## (5) 小柴下草採取区域指定一覧表

単位:ha

番 号	保 護 団 体	面 積	設 定 箇 所
なし	なし	なし	なし

## (6) 境界保全管理事業

境界に関する紛争を未然に防止し、県民の貴重な財産を守るため、境界を明確に維持保全するための本事業を昭和63年度から着手した。

単位:km、本

事業内容	事業量						
	平成24年度	平成25年度	平成26年度	平成27年度	平成28年度	平成29年度	平成30年度
巡 視	154.93	218.57	151.10	106.68	72.96	89.63	190.84
伐 開	82.70	94.21	90.58	57.82	36.95	44.81	136.11
歩 道 設 置	0.00	0.00	0.00	0.00	0.00	0.00	0.00
検 測	0.23	0.67	0.50	1.13	1.17	0.31	3.34
境界標柱設置	6	0	1	19	15	12	28

## (7) 森林ボランティアの森

番号	箇所	整備内容	備考
1	106林班内	森林整備全般	「武田の杜」エリア内
2	107林班 ト1, 2小班	環境緑化	工場跡地バラ園
3	43林班 イ小班	森林整備全般	「県民の森」エリア内
4	428林班 い1小班 431林班 ち1小班	つる切り、除伐等	精進ヶ滝歩道周辺
5	473林班 ろ5小班	下刈り、除伐等	森林文化の森「八ヶ岳の森」エリア内
6	490林班 ロ小班 492林班 い3・ロ小班	植生調査、植生保護	森林文化の森「八ヶ岳の森」エリア内

## 2 森林利用事業

### (1) 「清里の森」事業

清里駅北側に広がる県有林を、県有林の高度活用と地域の振興を図ることを目的として、北杜市高根町清里字念場原第509、511、512林班の県道高根富士見線(ハケ岳横断道)下県有地200haを、県が昭和58年度から5ヶ年計画でハケ岳高原「清里の森」として整備し、昭和60年度から昭和63年度までの4年間で、借地権分譲方式で一般の人々に保健休養地として分譲を行った。平成2年度から第2期工事として「味とファッションのモール」に着手し、平成3年7月にオープンした。また、平成25年度に再整備基本計画を策定し、平成34年度までの10年間で第1期整備期間とし、施設の更新、木造施設の長寿命化のほか景観整備等を計画的に実施することとしている。

#### 平成30年度の別荘地分譲実績

種別	区分	分譲実績	分譲面積(m <sup>2</sup> )	貸付料(円)
個人用		778区画	843,347.09	136,919,262
ペンション用		6区画	11,746.82	2,620,016
企業及び自治体用		18区画	159,722.12	23,995,190
計		802区画	1,014,816.03	163,534,468

## (2) 森林公園の現況と利用状況

森林を整備し、県民に保健休養の場を提供するため保健休養林の整備、各種施設の整備及びその維持管理を行っている。

### ○武田の杜

甲府市北部に広がる森林 2,500ha を県都にふさわしい都市近郊林とするため、昭和 55 年より武田の杜として整備した。

この中には、置県 100 年を記念して昭和 48 年に設置した健康の森（面積 195ha）、昭和 55 年に設置した樹木見本園（面積 6ha）、昭和 51 年に設置した鳥獣センター（面積 1ha）等があり、愛宕山子どもの国から健康の森をつなぐ遊歩道が整備され沿線には園地や休憩舎等が設置されている。

また、平成23年度から平成26年度まで武田の杜再整備事業として、健康の森の利用を促進するため、平成25年3月に認定取得した「森林セラピー基地」を柱にした再整備を行った。

所在地： 甲府市山宮町、平瀬町、羽黒町、和田町、塚原町、  
上積翠寺町、下積翠寺町、岩窪町（標高 350 ～ 782m）

#### i) 施設の概要

施設名称	主な施設	概要
武田の杜	健康の森	サービスセンター、森林学習展示館、キャンプ場、野鳥観察小屋等
武田の杜	樹木見本園	樹木、遊歩道
武田の杜	幹線遊歩道	23.6km
武田の杜	鳥獣センター	第1展示館、第2展示館、野鳥園

## ii) 平成30年度主催事業

事業名		月日	参加者数	事業名		月日	参加者数
1	野生鳥獣写真展示会	4月14日～6月17日	4659名	13	野生きのご教室	10月7日	48名
2	傷病鳥獣保護ボランティア・里親説明会	4月15日	4名	14	武田の杜 史跡ウォーク	10月14日	8名
3	新緑の中でのバードウォッチング	4月29日	16名	15	紅葉の中の山歩きと温泉	10月28日	13名
4	山菜を楽しむ会	5月3日	35名	16	森の中のヨーガ教室	11月4日	27名
5	野鳥の保護体験教室	5月20日	13名	17	親子でツリークライミング	11月18日	51名
6	野鳥の保護体験教室	6月17日	16名	18	フィールドサインを見つけてみよう	12月2日	9名
7	ポールウォーキング教室	6月24日	19名	19	新春冬芽観察ウォークと餅つき大会	1月14日	35名
8	親子でキャンプ	7月7～8日	29名	20	冬の野鳥を観察しよう	1月27日	15名
9	第1回保護鳥獣の給餌体験	7月22日	16名	21	きのこの植菌体験	2月3日	45名
10	夏休み応援教室	7月30日、8月5日	59名	22	里山にいる野鳥を観察しよう	2月24日	13名
11	第2回保護鳥獣の給餌体験	8月5日	12名	23	ボランティア・里親情報交換会	3月10日	8名
12	第3回保護鳥獣の給餌体験	8月19日	15名	24	炭を焼く集い	3月17日	28名

## 森林セラピー事業

月	開催日数	参加者数	月	開催日数	参加者数
4月	1日間	2名	10月	3日間	6名
5月	3日間	2名	11月	2日間	3名
6月	3日間	10名	12月	1日間	2名
7月	2日間	2名	1月	1日間	0名
8月	3日間	6名	2月	1日間	0名
9月	2日間	9名	3月	2日間	0名

## iii) 平成30年度施設利用者状況

月	入園者総数 (人)	幹線遊歩道利 用者数(人)	団体利用		有料利用 (人)	無料貸出 (人)	収入(円)
			団体数	利用者数			
4	7,810	8,971	—	—	56	—	35,720
5	9,378		—	—	223	—	102,350
6	5,239		—	—	50	—	34,310
7	5,773	7,109	—	—	132	—	94,970
8	7,088		—	—	516	—	249,790
9	4,910		—	—	127	—	85,540
10	5,649	8,370	—	—	27	—	45,940
11	6,357		—	—	—	—	—
12	4,734		—	—	—	—	—
1	3,469	4,460	—	—	—	—	—
2	3,599		—	—	—	—	—
3	4,081		—	—	—	—	—
合計	68,087	28,910	—	—	1,131	—	648,620

### (3) 森林文化の森

「森林文化の森」は、山梨県の豊かな森林と地域の歴史・文化・産業・風習などを関連づけ、山梨ならではの新しい森林文化を発信し、地域振興に寄与すること等を目的とした「森林文化の森」整備計画(H10策定)に基づき整備された。

現在「森林文化の森」は、山梨県内にある12カ所 10,110haのうち、中北管内には、3カ所 4,300ha整備されており、年間を通して、森林体験プログラムなどの様々なソフト事業が行われ、県民に親しまれている。

#### ①概要

地区名	市町村	面積(ha)	対象林班	森林の状況
瑞牆の森	北杜市(須玉町)	1,600	457、458、458	塩川上流に位置し下流地域の水源となっており、カラマツ人工林をはじめ、ツガ、シラベ、シラカバ、ミズナラなどの天然林が広がっている。
八ヶ岳の森	北杜市(大泉町、長坂町、小淵沢町)	2,300	473～487、491～505、507、509、511～516	赤岳を頂点とした八ヶ岳南麓に位置し、カラマツ人工林をはじめ、ミズナラ、シラカバ、ツガモミなどの天然林が広がっている。
釜無水源の森	北杜市(白州町)	400	541～550	雨乞岳中腹の塩沢川源流に位置し、平久保の池の周囲にはカラマツ人工林があり、尾根筋を雨乞岳方面へ登るとコメツガ、カラマツ、ウラジロモミなどの天然林が見られる。

#### ②事業実施状況

地区名	平成28年度	平成29年度	平成30年度
瑞牆の森	歩道除草 2.4km こどもサマーキャンプ(森林散策、野菜の収穫体験等)	歩道除草 2.4km 歩道巡視 11.5km 自然エネルギー体験(森林散策等)	歩道除草 2.4km 自然エネルギー体験(森林散策等)
八ヶ岳の森	歩道除草 19.3km 森林体験プログラム(植生調査、自然観察会)	歩道除草 19.3km 森林体験プログラム(植生調査、自然観察会)	歩道除草 19.3km 木製階段補修 3箇所 森林体験プログラム(植生調査、自然観察会)
釜無水源の森	歩道除草 1.0km	歩道巡視 1.4km	歩道除草 1.0km



## 3 経営事業

## (1) 収穫

## ① 主産物

単位 材積:m<sup>3</sup> 金額:千円(税抜)

処分	年度 林種	H26			H27			H28		
		一般	部分	計	一般	部分	計	一般	部分	計
一般公売	材積	6,201		6,201	8,525	987	9,512	5,063	3,490	8,553
	金額	18,895		18,895	27,070	3,568	30,638	11,510	11,630	23,140
指名公売	材積									
	金額									
システム 販売	材積	1,230		1,230	7,619		7,619	4,378		4,378
	金額	2,376		2,376	12,036		12,036	6,508		6,508
限定 指名公売	材積	1,503		1,503	2,381		2,381			
	金額	4,644		4,644	7,327		7,327			
薪炭材 指名公売	材積									
	金額									
条例43条	材積									
	金額									
条例44条	材積	2,202	1,208	3,410	1,895	278	2,173	487	2,082	2,569
	金額	6,287	610	6,897	1,258	167	1,425	298	1,545	1,844
委託販売	材積	2,794		2,794				2,005		2,005
	金額	13,525		13,525				13,473		13,473
立木処分 計	材積	13,930	1,208	15,138	20,420	1,265	21,685	11,933	5,572	17,505
	金額	45,727	610	46,337	47,691	3,735	51,426	31,790	13,175	44,965

処分	年度 林種	H29			H30			合計		
		一般	部分	計	一般	部分	計	一般	部分	計
一般公売	材積	3,730	5,323	9,053		6,593	6,593	23,519	16,393	39,912
	金額	9,320	18,400	27,720		13,273	13,273	66,795	46,871	113,666
指名公売	材積									
	金額									
システム 販売	材積	7,442	262	7,704	6,012		6,012	26,681	262	26,943
	金額	10,495	16	10,511	10,182		10,182	41,597	16	41,613
限定 指名公売	材積							3,884		3,884
	金額							11,971		11,971
薪炭材 指名公売	材積									
	金額									
条例43条	材積									
	金額									
条例44条	材積	1,633	2,943	4,576	3,145	3,498	6,643	9,362	10,009	19,371
	金額	997	1,608	2,605	1,261	2,671	3,932	10,101	6,601	16,703
委託販売	材積	1,318		1,318	2,773		2,773	8,890		8,890
	金額	11,622		11,622	19,226		19,226	57,846		57,846
立木処分 計	材積	14,123	8,528	22,651	11,930	10,091	22,021	72,336	26,664	99,000
	金額	32,434	20,024	52,458	30,669	15,944	46,613	188,311	53,488	241,799

②副産物

金額:千円(税抜)

年度	H26		H27		H28		H29		H30	
	数量	金額	数量	金額	数量	金額	数量	金額	数量	金額
第1種 (しば草)										
第2種 (きのこ、kg)	240.00	77	260.00	73	260.00	79	260.00	75	260.00	80
第3種 (土石、m <sup>3</sup> )					25m <sup>3</sup>	5				
第4種 (その他)										
内訳										
合計金額	77		73		84		75		80	
業務用	土石									
	幼苗									
合計金額										

## (2) 造林

## ① 県有林造林事業

単位 面積:ha、金額:千円、延長(m)、材積(m<sup>3</sup>)

区分	平成28年度		平成29年度		平成30年度		
	数量	金額	数量	金額	数量	金額	
単層林	新植	9.25	3,302	23.92	8,867	34.85	10,500
	改植	2.90	808	4.32	893	0.00	0
	補植	24.82	4,091			3.94	504
	下刈	85.31	25,584	80.81	25,551	95.00	29,352
	つる切	26.38	4,420	14.56	2,576	3.93	623
	除伐	2.86	804	16.08	4,323	21.79	6,353
	間伐	130.09	38,005	129.13	33,778	116.19	33,112
	枝打	17.03	5,124	8.53	2,187	16.81	6,319
	根ぶみ						
	倒木起こし					0.00	0
	薬剤散布					0.00	0
	地拵	27.70	23,189	26.00	19,996	65.42	26,470
	苗木運搬仮植	36.97	11,035	28.24	14,329	36.35	14,507
	計	363.31	116,364	331.59	112,499	394.28	127,740
複層林	樹下植栽					0.00	0
	補植					0.00	0
	下刈					0.00	0
	つる切					0.00	0
	除伐	1.43	291	4.34	1,116	0.00	0
	間伐					0.00	0
	枝打	6.44	2,213	9.48	2,167	0.00	0
	根ぶみ					0.00	0
	受光伐	1.97	188	1.29	592	0.00	0
	薬剤散布			6.01	766	0.00	0
	地拵					0.00	0
	苗木運搬仮植					0.00	0
計	9.84	2,692	21.12	4,640	0.00	0	
その他	防火線修理	31.09	15,059	24.35	11,574	24.30	11,551
	獣害防除	30.79	32,098	18.20	19,605	18.20	19,605
	間伐材搬出	(34.65)	3766.474	(932.00)	3,781	(1,188.00)	4,534
	歩道新設・修理	(2,725)	2,828				
	作業道・新設	(4,439)	5,389	(2,919)	3,647	(2,727)	3,276
	作業道・修理	(400)	212	(1,176)	325	(1,729)	3,507
	工作物(仮植穴)						
	林内整理	2.37	1,281				408
	計	64.25	48,438	42.55	38,932	42.50	42,881
合計	437.40	167,493	395.26	156,071	436.78	170,621	

## ②樹種別造林面積

単位:ha

区 分	平成28年度	平成29年度	平成30年度
	面 積	面 積	面 積
ヒ ノ キ	7.81	4.91	
ス ギ			
カ ラ マ ツ	16.31	23.33	33.52
ク リ			
カ ツ ラ			
ケ ヤ キ			
ミ ズ キ			
ミ ズ メ			
そ の 他 広 葉 樹			1.33
計	24.12	28.24	34.85

## ③防火線の状況

単位 ha、m

市・町・村	面積	延長	摘 要	林 小 班
甲 府 市	0.48	480	~H28 1.09ha、1300m	105-2 い1
甲 府 市	1.69	1,750		106
甲 府 市	3.09	1,667	H21 1.09ha拡幅	108 い1
甲 斐 市	1.00	999		67 い1,9
甲 斐 市	1.16	910		68 い1,2
北 杜 市	3.86	3,440		473 い2,3,5
北 杜 市	4.21	3,350		473 い1
北 杜 市	1.13	900		473 ろ1
北 杜 市	1.62	1,070		474 ろ1,は3
北 杜 市	1.10	750		479 に5
北 杜 市	2.49	1,600		491 い1,に7
北 杜 市	1.09	680		503 ろ1,2
北 杜 市	0.51	290		503 い3,へ1
北 杜 市	1.56	2,130		581 ろ8
北 杜 市	0.44	280		581 は1
北 杜 市	0.49	490		582 ち19
北 杜 市	2.60	2,300		582 と4
北 杜 市	1.91	1,120		583 ろ4
計	31.18	25,026		

## (3) 県営作業道整備事業

単位 幅員:m、延長:m、金額:千円

開設年度	路線名	施行箇所	幅員	延長	工事費	備考
29線	奥仙丈(84と3外)線	甲府市上帯那町奥仙丈	3.0	977	741	
29線	人神(556い5外)線	北杜市須玉町小尾人神地内	3.0	500	1,560	
H30	松尾(523ろ2)線	北杜市須玉町下津金松尾地内	3.0	65	90	
H30	松尾(523ほ1)線	北杜市須玉町下津金松尾地内	3.0	135	187	
H30	大平(474は1外)線	北杜市小淵沢町大平地内	3.0	1,050	698	
計	5路線			2,727	3,276	