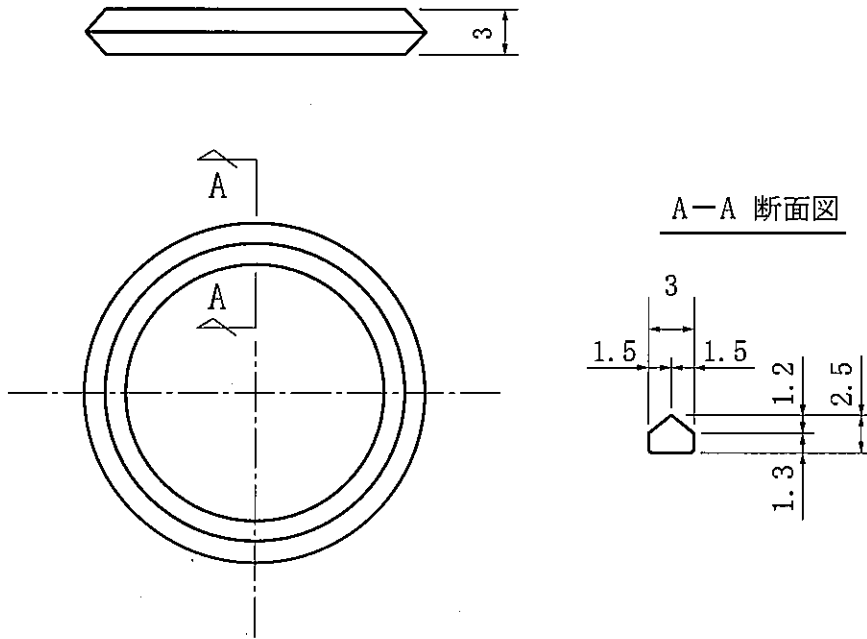


令和1年度 宝飾加工：ジュニア・ジュエリーマスター実技試験問題

問 次の図面に従い、与えられた材料で制作しなさい。

制作時間：3時間



注意事項

- ・耐水ペーパー（800番）またはキサゲを用いて仕上げること
- ・ハンドモーター類は使用しないこと
- ・落ち金は試験終了後に返却すること

2	銀ロウ 5分（裏に青色マーカで示す）	
1	地金（Ag925） 角棒 3×3×60	
No.	配布材料	
	ジュニア ジュエリーマスター	2 / 1 リング (ISO53/#13)
	宝飾加工（実技）	三角法 令和1年度
山梨県ジュエリーマスター認定試験		