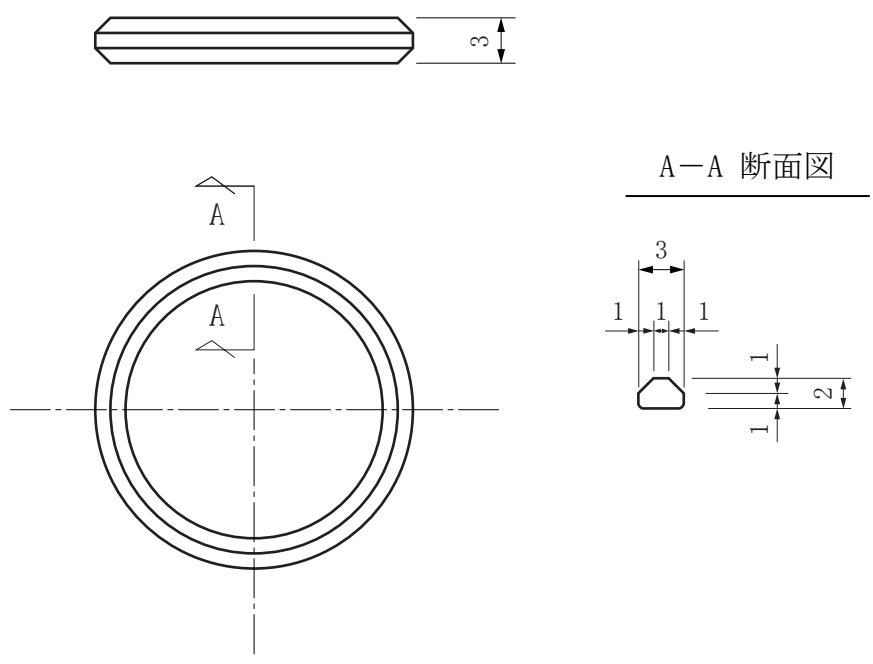


令和2年度 宝飾加工：ジュニア・ジュエリーマスター実技試験問題

問 次の図面に従い、与えられた材料で制作しなさい。

制作時間：3時間



注意事項

- ・指なじみを取ること
- ・仕上げは、キサゲまたは耐水ペーパー（＃800）とすること
- ・ハンドモーター類は使用しないこと
- ・落ち金は試験終了後に返却すること

2	銀ロウ 5分（裏に青色マーカー塗布）	
1	銀棒材（Ag925） 2.3×3×60	
No.	配付材料	
	ジュニア ジュエリーマスター	2/1 リング （ISO53/＃13）
	宝飾加工（実技）	三角法 令和2年度
山梨県ジュエリーマスター認定試験		