

# 1 環境負荷の少ない循環型の地域社会づくり

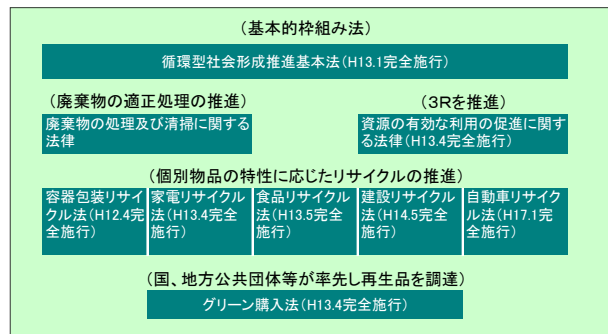
## 1-1 生活様式等の転換の促進

### 1 ごみ減量・リサイクル推進の普及啓発(環境・エネルギー課)

#### (1)ごみ減量化等の経緯

平成12年6月、「循環型社会形成推進基本法」が公布され、循環型社会を構築するにあたっての国民、事業者、地方公共団体、国の役割が規定されるとともに、処理の優先順位が初めて法定化され、1-発生抑制、2-再使用、3-再生利用、4-熱回収、5-適正処分の順位とされました。また、3R<sup>1</sup>の取り組みを総合的に推進するために「資源の有効な利用の促進に関する法律」も公布されました。

ごみの減量化に向けては、県民、事業者、行政がそれぞれの役割に応じて、まず、ごみを減らす工夫(リデュース)をし、さらには何度も繰り返して使い(リユース)、その上で、どうしても出るごみは、資源回収に回して再資源化(リサイクル)することが必要です。



#### (2)普及啓発活動等の推進

県では、ごみ減量・リサイクル推進のため、次の普及啓発活動等を行いました。

##### ①ごみ減量・リサイクル推進キャンペーン

やまなし環境月間(5月30日～6月30日)、環境美化の日(5月30日、ゴミゼロの日)を中心として、令和元年度に次のキャンペーン等を実施しました。

- 県は消費者団体など関係団体等と連携して、駅・スーパーマーケットの店頭等で、啓発物品を配布
- 各市町村では、ごみの一斉収集活動や各種イベント開催時等に地域住民等への呼びかけ。

##### ②ポスター・標語コンテスト

ごみの散乱防止と3R推進の普及・啓発活動の一環として、昭和57年度から県下の小・中・高等学校の児童・生徒を対象にポスター・標語コンテストの募集を行っています。

##### ③マイバッグの利用推進

レジ袋、包装紙等の削減によるごみの減量化を図るとともに、県民一人ひとりがごみの減量化の必要性を自覚し、使い捨てのライフスタイルを見直す契機とするため、消費者、事業者に買い物袋(マイバッグ等)の持参や簡易包装への協力等と呼びかけています。

<sup>1</sup> Reduce(リデュース:廃棄物の発生抑制)、Reuse(リユース:再使用)、Recycle(リサイクル:再資源化)

④省資源・省エネルギー運動の推進

省資源・省エネルギーの重要性や環境にやさしいライフスタイルの定着についての意識啓発を図るため、毎年10月の「環境にやさしい買い物キャンペーン」月間において、環境配慮型商品や省エネ製品の積極的な選択等について、テレビ・ラジオのスポット放送やポスター掲示等を行っています。

⑤環境にやさしいイベントの推進

イベントは、多くの人々が参加し、華やかな一方で、多くの廃棄物が排出され、資源やエネルギーが消費されています。このため、イベントを開催する際に、環境に与える負荷をできる限り低減することにより、持続可能な循環型社会の実現を目指すとともに、イベントに参加する県民等の環境保全に向けた意識の醸成を図るため、環境にやさしいイベントの開催を推進しています。

2 企業、事業者における環境対策への支援等

(1) チャレンジ産廃3R事業(環境整備課)

県内の事業者の産業廃棄物(事業系一般廃棄物を含む)の排出抑制、再生利用に関する積極的な取り組みを行った事業者を認定し、このうち特に成果が顕著な事業者を表彰することにより、事業者を支援します。

(2) ISO14000シリーズ指導事業(成長産業推進課)

ISO14000シリーズの認証取得を目指す県内中小企業に対して、民間コンサルタント等の専門家派遣を実施しています。

(3) 金融面における支援(産業振興課)

本県では「山梨県商工業振興資金融資制度」の中に「環境等対策資金(環境対策融資)」を設け、中小企業を対象とした低利融資の仕組みを整えています。

○融資の概要

環境対策融資

① 融資対象

資本金又は出資金が3億円以下の法人又は常時使用する従業員の数が300人以下の法人、個人及び組合

② 対象施設

- ・事業活動で生じる大気汚染、水質汚濁、騒音、振動、悪臭等の公害を防止するための施設・設備
- ・代替フロン・脱フロンのための施設・設備
- ・ISO14000の認証取得、HACCPシステム導入資金
- ・リサイクル等に資する施設・設備
- ・EV・FCV・低排出ガス車に認定された自動車の購入、粒子状物質減少装置の整備
- ・山小屋等のトイレ整備
- ・産業廃棄物を処理するための施設・設備及び産廃業者の運転資金
- ・省エネルギーに資する施設・設備

③ 融資条件

- ・利率 責任共有1.8%
- ・貸付限度額 設備資金 5,000万円以内  
(省エネルギー対策関係)

|                              |
|------------------------------|
| 設備資金 1億円以内<br>(産業廃棄物処理対策関係)  |
| 設備資金 2億円以内                   |
| 運転資金 2,000万円以内               |
| ※ただし設備資金、運転資金を合わせて2億円以内      |
| ・償還期間 設備資金 7年以内(1年以内の据置を含む)  |
| (山小屋等のトイレ整備関係)及び(省エネルギー対策関係) |
| 設備資金 10年以内(1年以内の据置を含む)       |
| (産業廃棄物処理対策関係)                |
| 設備資金 10年以内(2年以内の据置を含む)       |
| 運転資金 7年以内(2年以内の据置を含む)        |

○融資の状況

| 年度       | H22    | H23    | H24    | H25    | H26    | H27    | H28    | H29 | H30 | R元 |
|----------|--------|--------|--------|--------|--------|--------|--------|-----|-----|----|
| 貸付件数(件)  | 7      | 5      | 1      | 6      | 2      | 2      | 2      | 0   | 0   | 0  |
| 貸付実績(千円) | 98,050 | 33,480 | 12,500 | 83,670 | 60,200 | 18,600 | 44,900 | 0   | 0   | 0  |

## 1-2 資源の循環的な利用の促進

### 1 容器包装リサイクル法と山梨県分別収集促進計画(環境・エネルギー課)

#### (1) 第九期山梨県分別収集促進計画の策定

「容器包装に係る分別収集及び再商品化の促進等に関する法律」により、平成9年4月からガラスびん、ペットボトル等7品目が分別収集の対象とされました。その後、品目の増加、識別表示(マーク)の義務化、法的な整備の進行などが行われ、容器包装廃棄物の3Rの一層の推進を図ることとした改正法が平成20年4月から完全施行されました。

これらの動きに伴い、県内市町村では、前計画の実施状況を踏まえ、令和元年度に第九期の市町村分別収集計画(令和2~6(2024)年度、5箇年計画)を策定しました。

県においても、同法第9条の規定に基づき、市町村分別収集計画を集約するとともに、容器包装廃棄物の排出抑制や分別収集の促進を図るため、第九期山梨県分別収集促進計画を策定しました。

#### (2) 計画の概要

##### ① 計画の基本的方向

- ア 容器包装廃棄物の発生抑制、再使用、再利用の促進
- イ 県民に対する普及啓発の充実
- ウ 地域の実情や特性、多様化するライフスタイルに対応した、市町村における効率的な分別収集体制の促進
- エ 再商品化製品の積極的な使用の促進

##### ② 計画期間

本計画の計画期間は、令和2年4月を始期とする5年間とし、3年ごとに改定します。

##### ③ 対象品目

本計画は、無色のガラス製容器、茶色のガラス製容器、その他のガラス製容器、その他紙製容

器包装、ペットボトル、その他プラスチック製容器包装(白色トレイのみの分別収集も可)、スチール製容器、アルミ製容器、段ボール、飲料用紙製容器(紙パック)の10品目が対象です。

## ④市町村分別収集計画の策定状況

県内27市町村の全てが市町村分別収集計画を策定しました。

## ⑤品目ごとの分別収集計画市町村数

| 対象品目／年度        | 令和2年度 | 令和3年度 | 令和4年度 | 令和5年度 | 令和6年度 |
|----------------|-------|-------|-------|-------|-------|
| 無色ガラス製容器       | 27    | 27    | 27    | 27    | 27    |
| 茶色ガラス製容器       | 27    | 27    | 27    | 27    | 27    |
| その他ガラス製容器      | 27    | 27    | 27    | 27    | 27    |
| その他紙製容器包装      | 20    | 20    | 20    | 20    | 20    |
| ペットボトル         | 27    | 27    | 27    | 27    | 27    |
| その他プラスチック製容器包装 | 26    | 26    | 26    | 26    | 26    |
| (うち白色トレイ)      | (18)  | (18)  | (18)  | (18)  | (18)  |
| スチール製容器        | 27    | 27    | 27    | 27    | 27    |
| アルミ製容器         | 27    | 27    | 27    | 27    | 27    |
| 段ボール           | 27    | 27    | 27    | 27    | 27    |
| 紙パック           | 25    | 25    | 25    | 25    | 25    |

※白色トレイについては、単独で分別収集を行う市町村数

## ⑥計画品目数別の市町村数

| 計画品目数／年度 | 令和2年度 | 令和3年度 | 令和4年度 | 令和5年度 | 令和6年度 |
|----------|-------|-------|-------|-------|-------|
| 10品目     | 19    | 19    | 19    | 19    | 19    |
| 9品目      | 6     | 6     | 6     | 6     | 6     |
| 8品目      | 2     | 2     | 2     | 2     | 2     |

## ⑦容器包装廃棄物の排出量の見込(法第9条第2項第1号)

(単位:t)

| 容器包装廃棄物排出見込み量 | 令和2年度    | 令和3年度    | 令和4年度    | 令和5年度    | 令和6年度    |
|---------------|----------|----------|----------|----------|----------|
|               | 38,796.2 | 38,431.6 | 38,055.0 | 37,687.7 | 37,320.5 |

## ⑧分別収集見込み量(法第9条第2項第2号及び第3号)

(単位:t)

| 対象品目／年度        | 令和2年度  | 令和3年度  | 令和4年度  | 令和5年度  | 令和6年度  |
|----------------|--------|--------|--------|--------|--------|
| 無色ガラス製容器       | 1268.4 | 1235.1 | 1202.8 | 1176.1 | 1147.7 |
| 茶色ガラス製容器       | 1286.1 | 1249.9 | 1216.8 | 1187.7 | 1160.9 |
| その他ガラス製容器      | 871.5  | 844.6  | 818.3  | 792.2  | 772.3  |
| その他紙製容器包装      | 876.6  | 863.4  | 850.0  | 834.4  | 820.9  |
| ペットボトル         | 1271.3 | 1276.3 | 1276.1 | 1279.6 | 1281.2 |
| その他プラスチック製容器包装 | 1956.6 | 2017.5 | 2084.2 | 2159.3 | 2240.4 |
| (うち白色トレイ)      | (28.8) | (29.5) | 31.3   | (34.2) | (35.9) |
| スチール製容器        | 1138.5 | 1110.5 | 1085.1 | 1061.5 | 1037.8 |
| アルミ製容器         | 738.5  | 724.8  | 712.4  | 704.1  | 693.8  |
| 段ボール           | 5411.1 | 5297.7 | 5190.5 | 5086.5 | 4986.7 |
| 紙パック           | 132.3  | 131.7  | 129.2  | 129.6  | 128.9  |

⑨容器包装廃棄物の排出抑制及び分別収集の促進に関する事項(法第9条第2項第4号)

- ア 容器包装廃棄物の排出の抑制及び分別収集の促進の意義に関する知識の普及
- イ 市町村相互間の分別収集に関する情報の交換の促進
- ウ 市町村等におけるごみ減量・リサイクル推進事業への財政的支援

※平成30年度市町村の分別収集状況

容器包装リサイクル法の実績(森林環境総務課調べ)

| 区分       | 分別収集計画量(t) | 分別収集実績量(t) | 収集率    |
|----------|------------|------------|--------|
| 無色ガラス容器  | 1,325      | 1,125      | 84.9%  |
| 茶色ガラス容器  | 1,336      | 1,106      | 82.8%  |
| その他ガラス容器 | 1,653      | 1,328      | 80.3%  |
| 紙製容器包装   | 954        | 355        | 37.2%  |
| ペットボトル   | 1,193      | 1,262      | 105.8% |
| 白色トレイ    | 27         | 22         | 81.5%  |
| 白色トレイ以外  | 1,388      | 1,869      | 107.8% |
| スチール製容器  | 1,556      | 1,097      | 70.5%  |
| アルミ製容器   | 786        | 767        | 97.6%  |
| 段ボール製容器  | 6,178      | 5,486      | 88.8%  |
| 紙パック     | 113        | 109        | 96.5%  |

## 2 資源の循環的な利用の促進

### (1)使用済自動車のリサイクルの促進(環境整備課)

「使用済自動車の再資源化等に関する法律」は、自動車メーカー、自動車所有者、引取業者・解体業者・破砕業者等の関連事業者に役割を義務づけ、自動車に関わるすべての関係者が協力して使用済自動車のリサイクル・適正処理を図り、廃棄物を削減し、資源の有効利用を促進する循環型社会を構築することを目的としています。

県では、法に基づくリサイクルシステムが円滑に機能するよう、自動車所有者への普及啓発活動や相談業務を行うとともに、引取業者・解体業者・破砕業者等の関連事業者を監視指導しています。

## 3 山梨県プラスチックごみ等発生抑制対策(環境・エネルギー課)

### (1)山梨県プラスチックごみ等発生抑制計画の策定

我が国では、海岸漂着物処理推進法に基づき、プラスチックごみを含む海岸漂着物対策を推進していますが、海岸漂着物の多くは、内陸域で発生したごみが河川などを經由して、海洋に流出したものとされています。

本県の豊かな自然環境を守るとともに、流域圏による発生抑制対策を総合的かつ効果的に推進することを目的に、流域都県等と連携し、本計画を令和2年3月に策定しました。

#### ①計画期間

令和2年度～6年度までの5年間

## ②対策の内容

次のア～オの対策を柱として、プラスチックごみ等の発生抑制対策を実施しています。

## ア 脱プラスチックの推進

- ・再生材やプラスチック代替素材の利用促進
- ・使い捨てプラスチック製品を「断る(リフューズ)」気運の醸成

## イ プラスチック等の3Rの推進

- ・使い捨てからリユースへの転換
- ・分別収集などの一層の推進

## ウ 散乱ごみ対策の推進

- ・パトロール等による不法投棄の抑制・早期発見
- ・清掃活動等によるプラスチックごみ等の飛散・流出抑制

## エ 県民・事業者・行政の連携

- ・県民・事業者・行政が一体となった発生抑制対策の推進
- ・推進対策の構築、流域圏の連携

## オ 環境教育・普及啓発

- ・県民に向けた環境教育の展開及び教育関係者と連携した、児童・生徒等が学ぶ機会の創出
- ・やまなし環境月間等の機会を捉えた普及啓発、民間団体や市町村等が行う啓発活動の支援

## ③関係者の役割分担と相互協力

ア 国・県・市町村・事業者・民間団体・県民等が、適切な役割分担のもと相互に連携・協力を進めます。

イ 流域の共通課題になっているプラスチックごみ等の発生抑制対策について、流域都県(東京都、神奈川県、静岡県)が実施する対策等の情報共有と相互の連携を進めます。

## (2)対策の推進体制

県民・事業者・行政が一体となり、プラスチックごみ等の発生抑制に向けた取り組みを推進するため、環境活動に取り組む事業者、民間団体、行政等の連携を強化し、一体的な事業展開や情報交換を促進する体制を整備します。

## 1-3 廃棄物の適正処理の推進

1 一般廃棄物<sup>2</sup>の状況(環境整備課・大気水質保全課)

一般廃棄物は、市町村が処理に関する計画を定めるものとされており、各市町村は計画に従い一般廃棄物の減量に努めるとともに、生活環境の保全に支障のないよう処理を行っています。

県では、一般廃棄物の処理が適正になされるよう、各市町村に必要な助言を行うとともに、施設の整備等について技術的な支援を行っています。また、ごみ処理施設、し尿処理施設等に対して、計画的に立入検査を行い、周辺的生活環境への影響を未然に防止するための助言等を行っています。

<sup>2</sup> 産業廃棄物(事業活動に伴って生じた廃棄物のうち法律・政令で定める20種類のもの)以外のものをいい、私たちの日常生活から生じる家庭系の廃棄物及び20種類以外の事業系の廃棄物の総称。

(1)ごみ処理等の状況(環境整備課)

①ごみの収集・処理量の推移

家庭や事業所で発生したごみの量(以下「総排出量<sup>3)</sup>という)の推移は、次のとおりです。

| 区 分 \ 年 度      | H20 | H21 | H22 | H23 | H24 | H25 | H26  | H27 | H28 | H29 | H30 |
|----------------|-----|-----|-----|-----|-----|-----|------|-----|-----|-----|-----|
| 計画処理区域人口(千人)   | 870 | 866 | 864 | 861 | 868 | 862 | 856  | 851 | 846 | 839 | 832 |
| ごみの総排出量(千t/年)  | 328 | 320 | 316 | 316 | 314 | 310 | 313  | 311 | 306 | 297 | 299 |
| 1人1日当たりの排出量(g) | 984 | 965 | 955 | 961 | 949 | 949 | 1002 | 999 | 992 | 968 | 985 |

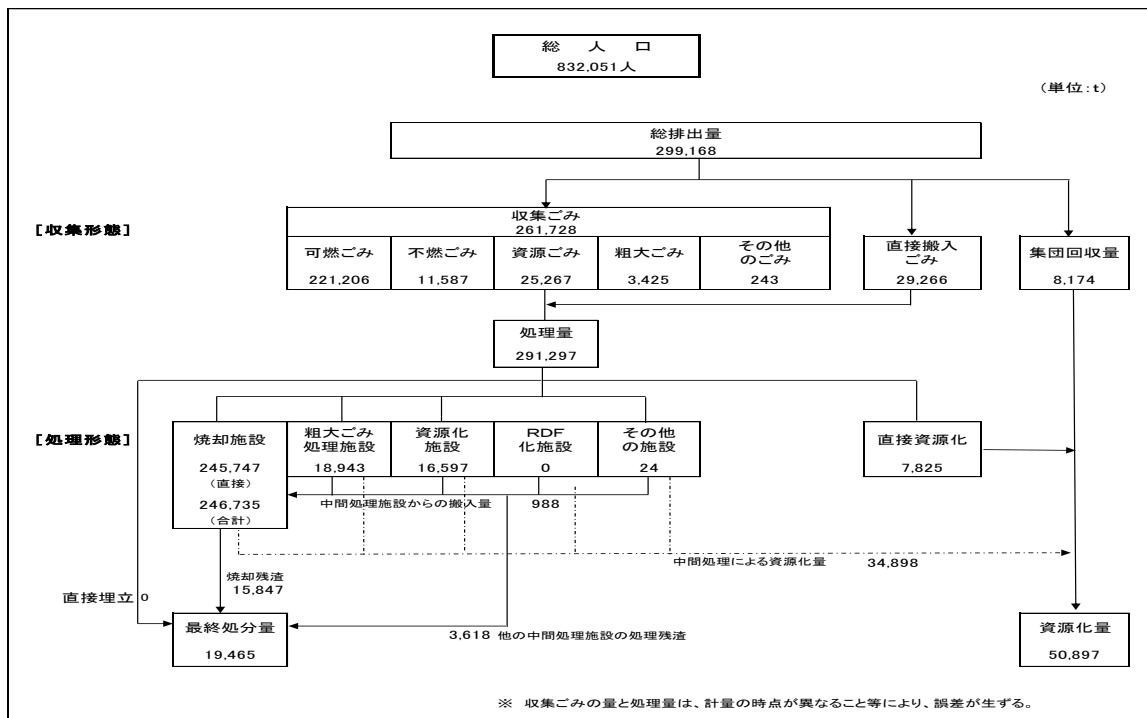
平成30年度のごみの総排出量は年間約29万9千tで、前年度と比較して約0.7%増加しています。また、1人1日当たりの総排出量<sup>4)</sup>は985gとなっています。

②ごみ処理の状況

県内の集団回収量を除いたごみ処理量の内訳は、家庭系のごみとして市町村等が直営又は委託により収集しているものが70.3%、事業系ごみとして事業者が焼却施設等へ直接搬入するか市町村の許可業者が収集するものが29.7%となっています。

収集・直接搬入されたごみは、次ページのとおり中間処理等がされており、最終的に再資源化されるものが14.7%、減量化されるものが78.6%、最終処分されるものが6.7%となっています。

平成30年度ごみ処理のフローシート



令和元年度末現在、市町村等が設置しているごみの中間処理施設はごみ焼却施設8施設(処理能力合計 1,188t/日)、粗大ごみ処理施設2施設(処理能力合計45t/日)、資源化等を行う施設10施設(処理能力合計156t/日)となっています(中間処理施設一覧は資料編に掲載)。

<sup>3</sup> ごみ総排出量=収集運搬量+直接搬入量+集団回収量

<sup>4</sup> 1人1日当たりの排出量=総排出量÷総人口÷年間日数

(2)し尿処理の状況(環境整備課・大気水質保全課)

し尿処理の基本は、し尿を生活の場から容易に、かつ、迅速に排除し、排除したし尿を環境に悪影響を及ぼすことなく衛生的に処理することであり、公衆衛生の向上及び生活環境の保全を図るうえで重要です。水洗化のニーズに応えるため、下水道の整備及び浄化槽の設置が進められています。

①し尿の処理状況(環境整備課)

し尿の処理状況については次の表のとおりです。し尿の収集は全ての市町村で、業者が許可を得たうえでを行っています。市町村による計画処理量はくみ取りし尿と浄化槽汚泥と合わせると14.5万kl/年であり、し尿処理施設等において衛生的に処理されています。

| 区分 \ 年度 | H20     | H21     | H22     | H23     | H24     | H25     | H26     | H27     | H28     | H29     | H30     |
|---------|---------|---------|---------|---------|---------|---------|---------|---------|---------|---------|---------|
| し尿処理量   | 172,545 | 167,212 | 165,532 | 154,937 | 160,519 | 150,782 | 136,576 | 142,769 | 142,954 | 143,516 | 144,538 |
| 計画処理量   | し尿処理施設  | 170,490 | 165,142 | 163,216 | 152,616 | 158,530 | 148,910 | 134,413 | 140,691 | 141,041 | 141,690 |
|         | 海洋投入処分  | 0       | 0       | 0       | 0       | 0       | 0       | 0       | 0       | 0       | 0       |
|         | 農地還元    | 2,052   | 2,067   | 2,305   | 2,313   | 0       | 0       | 0       | 0       | 0       | 0       |
|         | その他     | 0       | 0       | 8       | 8       | 1,989   | 1,869   | 2,159   | 2,074   | 1,895   | 1,806   |
|         | 計       | 172,542 | 167,209 | 165,529 | 154,937 | 160,519 | 150,779 | 136,572 | 142,765 | 142,936 | 143,496 |
| 自家処理量   | 3       | 3       | 3       | 3       | 3       | 3       | 4       | 4       | 18      | 20      |         |

\*浄化槽汚泥を含む。

②浄化槽(大気水質保全課)

浄化槽は、し尿と台所・浴室等から排出される生活雑排水とを併せて処理する施設です。下水道と同等の水質が得られ設置費用も安価なことから、家屋が散在する地域を中心に有効な手段として関心が高まっており、令和元年度末の設置数は、123,036基(単独処理浄化槽含む)となっています。

令和元年度末における処理方式別、人槽別浄化槽設置基数は次の表のとおりです。

浄化槽の設置基数(人槽別・処理方式別)

| 処理方式        | 人槽         |        |         |         |         |      |         |        |
|-------------|------------|--------|---------|---------|---------|------|---------|--------|
|             | ~20        | 21~100 | 101~200 | 201~300 | 301~500 | 501~ | 合計      |        |
| 単独処理<br>浄化槽 | 腐敗型        | 5,470  | 628     | 80      | 37      | 14   | 0       | 6,229  |
|             | ばっ気型       | 9,809  | 1,245   | 77      | 18      | 10   | 1       | 11,160 |
|             | その他        | 1,125  | 162     | 7       | 5       | 1    | 0       | 1,300  |
|             | 分離接触ばっ気    | 38,448 | 3,694   | 33      | 7       | 4    | 2       | 42,188 |
|             | 分離ばっ気      | 7,443  | 704     | 6       | 4       | 0    | 0       | 8,157  |
|             | 散水ろ床       | 3      | 29      | 7       | 1       | 0    | 0       | 40     |
|             | その他        | 5,121  | 390     | 11      | 2       | 5    | 0       | 5,529  |
|             | 小計         | 67,419 | 6,852   | 221     | 74      | 34   | 3       | 74,603 |
| 合併処理<br>浄化槽 | 散水ろ床       | 0      | 0       | 0       | 0       | 0    | 0       | 0      |
|             | 活性汚泥       | 0      | 1       | 24      | 15      | 17   | 18      | 75     |
|             | その他        | 371    | 147     | 66      | 32      | 26   | 16      | 658    |
|             | 分離接触ばっ気    | 661    | 644     | 61      | 27      | 19   | 4       | 1,416  |
|             | 嫌気ろ床接触ばっ気  | 8,303  | 131     | 13      | 2       | 2    | 0       | 8,451  |
|             | 回転板接触      |        | 1       | 4       | 3       | 3    | 0       | 11     |
|             | 接触ばっ気      |        | 663     | 329     | 188     | 105  | 34      | 1,319  |
|             | 散水ろ床       |        | 0       | 2       | 0       | 1    | 0       | 3      |
|             | 長時間ばっ気     |        |         | 3       | 24      | 13   | 12      | 52     |
|             | 接触ばっ気・ろ過   |        |         | 0       | 1       | 0    | 0       | 1      |
|             | 三次処理 脱窒・脱磷 |        |         |         |         |      | 1       | 1      |
| その他         | 34,119     | 1,917  | 220     | 95      | 66      | 29   | 36,446  |        |
| 小計          | 43,454     | 3,504  | 722     | 387     | 252     | 114  | 48,433  |        |
| 合計          | 110,873    | 10,356 | 943     | 461     | 286     | 117  | 123,036 |        |

■ 旧構造  
□ 新構造



## 2 産業廃棄物の状況 (環境整備課)

産業廃棄物とは、建設業、製造業などの事業活動に伴って生じる廃棄物のうち、汚泥、がれき類、廃プラスチック類など20種類に限定されています。5年毎に「産業廃棄物実態調査」を実施しており、直近では平成30年度の発生量を対象に令和元年度に調査を実施し、その結果は、次のとおりです。

### (1) 産業廃棄物の発生、排出の状況

本県の産業廃棄物の発生量(農業から発生したものを除く。)は、1,555千t/年であり、このうち再利用される有償物量49千t/年を除いた排出量は、発生量の96.8%にあたる1,506千t/年でした。

排出量を業種別にみると、建設業が509千t/年と最も多く全体の33.8%を占め、次いで電気・水道業461千t/年(30.6%)、鉱業272千t/年(18.1%)、製造業247千t/年(16.4%)と続き、この4業種で全体の98.9%を占めています。次にこれを種類別にみると、汚泥が868千t/年と最も多く全体の57.6%を占め、次いでがれき類377千t/年(25.0%)、ガラス・コンクリート・陶磁器くず83千t/年(5.5%)、廃プラスチック類52千t/年(3.5%)の順となっています。

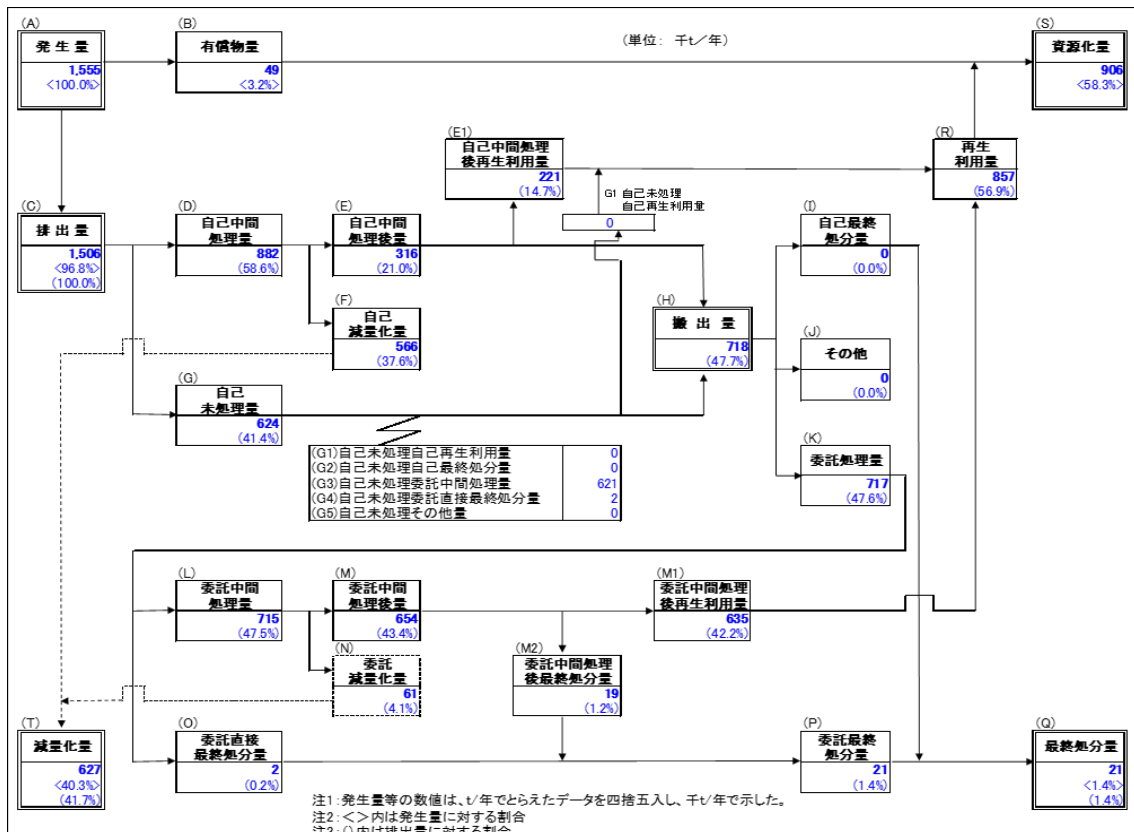
| 種類     | 排出量(千t/年) | 構成比(%) |
|--------|-----------|--------|
| 建設業    | 509       | 33.8%  |
| 電気・水道業 | 461       | 30.6%  |
| 鉱業     | 272       | 18.1%  |
| 製造業    | 247       | 16.4%  |
| その他    | 17        | 1.1%   |
| 合計     | 1,506     | 100.0% |

| 種類               | 排出量(千t/年) | 構成比(%) |
|------------------|-----------|--------|
| 汚泥               | 868       | 57.6%  |
| がれき類             | 377       | 25.0%  |
| ガラス・コンクリート・陶磁器くず | 83        | 5.5%   |
| 廃プラスチック類         | 52        | 3.5%   |
| その他              | 126       | 8.4%   |
| 合計               | 1,506     | 100.0% |

### (2) 産業廃棄物の処理の状況

各事業所から発生した産業廃棄物(農業から発生したものを除く。)の処理の状況は、次の図に示すとおりです。



発生量1,555千t/年(A)のうち3.2%にあたる49千t/年(B)が有償物として再利用され、残りの96.8%にあたる1,506千t/年(C)が産業廃棄物として排出されている。排出量1,506千t/年(C)は、一部が自己中間処理(D)され、再生利用(E1)や減量化(F)が行われる。この自己中間処理後の残さの量と自己未処理量(G)を合わせたものを搬出量(H)と呼んでいるが、これはさらに自己最終処分(I)又は委託処理(K)される。委託処理では、中間処理(L)による減量化(N)や再生利用(M1)又は最終処分(M2)(O)が行われる。

この結果、発生量の58.3%にあたる906千t/年(S)が資源化され、40.3%にあたる627千t/年(T)が減量化され、1.4%の21千t/年が最終処分されたことになる。

### 3 廃棄物対策(環境整備課)

#### (1) 第3次山梨県廃棄物総合計画

大量生産、大量消費、大量廃棄の社会にあつて、廃棄物に関する諸課題を解決していくためには、社会を構成する各主体との連携の下で、循環型社会への転換を意識し、廃棄物の発生から処理の全ての過程において環境への負荷をできる限り低減するよう取り組んでいく必要があります。

こうした中、国では、循環型社会を実現するための基本となる循環型社会形成推進基本法や各種リサイクル法を整備し、廃棄物の発生抑制、循環的利用及び適正処分を推進しています。

本県においても、平成17年に廃棄物等の発生抑制、循環的利用及び適正処理について盛り込んだ「山梨県生活環境の保全に関する条例」を制定し、これを踏まえ循環型社会の形成に向けて、廃棄物等の発生抑制、循環的利用等に関する施策の総合的かつ計画的な推進を図るため、平成18年2月に「山梨県廃棄物総合計画」、平成23年8月に「第2次山梨県廃棄物総合計画」、平成28年3月に「第3次山梨県廃棄物総合計画」を策定しました。

- 計画の位置付け 廃棄物の処理及び清掃に関する法律に定める法定計画であるとともに、山梨県生活環境の保全に関する条例第61条に基づく計画
- 計画期間 平成28年度から令和2年度までの5年間
- 計画の対象 山梨県生活環境の保全に関する条例第59条に定める廃棄物等
- 計画の目標

| 項目    |       | 基準年            | 目標年           | 増減       |
|-------|-------|----------------|---------------|----------|
|       |       | 平成25年度<br>(千t) | 令和2年度<br>(千t) |          |
| 一般廃棄物 | 排出量   | 310            | 277           | △10.6%   |
|       | 生活系ごみ | 213            | 189           | △11.3%   |
|       | 事業系ごみ | 86             | 77            | △10.5%   |
|       | 集団回収量 | 12             | 11            | △8.3%    |
|       | 再生利用率 | 16.6%          | 23.0%         | +6.4ポイント |
|       | 最終処分量 | 31             | 23            | △25.8%   |
| 産業廃棄物 | 排出量   | 1,824          | 1,842         | 1.0%     |
|       | 再生利用率 | 55%            | 56%           | +1.0ポイント |
|       | 最終処分量 | 154            | 153           | △1.0%    |

#### ○各主体の役割

| 主体  | 役割   |
|-----|--|
| 県民  | ・過剰包装や不要な包装を辞退するなど、ごみの発生抑制に配慮した消費行動に努めること等により、1人1日当たりの家庭から排出するごみの量を削減  |
| 事業者 | ・環境マネジメントシステムの導入や食品残さをできる限り発生させない商品の提供等により、事業系一般廃棄物排出量を削減<br>・製品の開発、生産、流通、廃棄の過程における産業廃棄物の発生抑制と排出者責任に基づく適正処理の推進 |
| 市町村 | ・一般廃棄物処理計画に基づく施策の推進、非常災害時に対応できる廃棄物処理体制の整備  |
| 県   | ・廃棄物総合計画に掲げる目標等の達成のための施策の実施、非常災害時に対応できる廃棄物処理体制の整備  |

## ○廃棄物等の発生抑制等のための施策の推進

循環型社会の形成に向け、廃棄物等の発生抑制、循環的利用及び適正処分に係る施策を総合的かつ計画的に推進する。

### (2)一般廃棄物の適正処理

県では、市町村の一般廃棄物の適正処理を推進するため、次の取り組みを行っています。

#### ①一般廃棄物処理計画の見直しの促進

市町村における廃棄物行政推進の基本となる一般廃棄物処理計画が社会経済情勢の変化に対応した計画となるよう、必要な助言等を行っています。

#### ②一般廃棄物処理施設の整備、維持管理のための技術的支援・助言

一般廃棄物処理施設の適正な運営のため、市町村に対する技術的支援や国の交付金等を活用した廃棄物処理施設の整備、長寿命化、延命化の支援、維持管理に対する助言を行っています。

#### ③市町村の一般廃棄物処理事業の3R化の促進・支援

廃棄物の発生抑制や再生利用など、市町村が行う一般廃棄物処理事業における3Rを推進するため、国が示した指針等の活用を促すことにより、住民の取組意識向上のための情報提供や、食品廃棄物の発生抑制に向けた取組等を支援しています。

### (3)一般廃棄物処理広域化計画

県では、「ごみ処理の広域化計画について」(平成9年厚生省衛生局水道環境部環境整備課長通知)や、「ごみ処理に伴うダイオキシン類発生防止等ガイドライン」(平成9年厚生省衛生局水道環境部長通知)に基づき、平成11年3月、広域的なごみ処理を行うため、県内を3つのブロックに分け、計画期間中に広域処理を行う施設等の基本的な整備方針を示した「山梨県ごみ処理広域化計画」(計画期間:平成10年度から19年度)を策定した。

その後、平成12年6月に制定された循環型社会形成推進基本法をはじめとする循環型社会に向けた取り組みに加え、県における山梨県環境基本条例の制定や、廃棄物等の発生抑制や循環的利用等を盛り込んだ山梨県生活環境保全に関する条例の改正等、一般廃棄物をめぐる社会情勢の変化を踏まえ、平成20年3月、従来の計画を見直した「山梨県ごみ処理広域化計画」(計画期間:平成20年度から平成29年度)を策定した。計画の期間中には、計画によって区分した3つのブロックのうち、甲府市・峡東地域で構成されるCブロックでは、1施設への集約化が完了し、平成29年4月、甲府・峡東クリーンセンターが稼働開始した。

また、前計画の計画期間満了に伴い、市町村の意向等を十分に踏まえる中で、平成30年3月、平成30年度から2032年度を計画期間とする新たな「山梨県ごみ処理広域化計画」を策定した。

峡北・中巨摩・峡南地域で構成されるAブロックでは、令和元年10月にごみ処理施設の建設地を中央市浅利地区に決定し、一部事務組合(名称:山梨西部広域環境組合)を設立し、ごみ処理施設建設に向けて取り組みを進めている。

今後は、残る富士北麓・東部地域で構成するBブロックの集約化に向け、市町村間の調整や、

施設整備に対する助言等を行い、引き続きごみ処理の広域化を推進していきます。

#### (4) 広域的な一般廃棄物最終処分場の確保

一般廃棄物については、平成 30 年 11 月に、かいのくにエコパーク(山梨県市町村総合事務組合立一般廃棄物最終処分場)が完成し、同年 12 月から埋立てを開始しました。埋立開始後も、市町村が長期間にわたり安定的に一般廃棄物の処理責任を果たしていけるよう支援を継続しています。

#### (5) 産業廃棄物の処理対策

##### ① 産業廃棄物適正処理推進ビジョンの推進

県内の産業廃棄物の最終処分量の一層の削減に向け、更に産業廃棄物の排出抑制や再生利用の促進を図るため、本県における産業廃棄物に関する施策の中長期的な方向性を示した産業廃棄物適正処理推進ビジョンに基づき、産業廃棄物処理業を快適な県民生活と活力ある県内経済を支える産業と捉え、その健全な発展を支援していく観点から施策を実行し、産業廃棄物の適正処理の推進をしています。

廃棄物を排出する事業者に対する施策として、排出抑制等に取り組む優良事業者の認定・表彰や、県職員によるよろず相談、排出抑制への取り組みを促進するためのセミナーなどを実施しています。また、優良な廃棄物処理業者を育成するための施策として、本県独自の格付け制度を導入しており、資質向上を図るための各種研修会を開催しています。

##### ② 産業廃棄物の処理対策の推進

産業廃棄物の処理対策の推進については、第3次山梨県廃棄物総合計画により、様々な施策を展開しています。

廃棄物の排出抑制、循環的利用については、基本的に事業者の取り組みへの支援により、その促進を図ることとし、適正処理については、生活環境の保全を図るための排出事業者や産業廃棄物処理業者の監視や指導、円滑な廃棄物処理施設の設置を進めるための事前協議制度、廃棄物の不法投棄や野外焼却などの不適正処理防止対策などにより、その推進を図っています。

##### ③ 監視・指導等の状況

###### ア 監視・指導

産業廃棄物の適正処理を推進し、生活環境の保全を図るため、次のとおり排出事業所の立入検査を行うとともに、産業廃棄物処理業者の監視・指導を実施しました。

排出事業所等立入件数(令和元年度)

| 区 分             | 立入検査数 | 改善指導数 |
|-----------------|-------|-------|
| 産業廃棄物収集運搬業者     | 158   | 49    |
| 産業廃棄物処分業者       | 79    | 27    |
| 特別管理産業廃棄物収集運搬業者 | 8     | 0     |
| 特別管理産業廃棄物処分業者   | 6     | 0     |
| 産業廃棄物処理施設       | 68    | 10    |
| 産業廃棄物排出事業者      | 871   | 329   |
| 合 計             | 1,190 | 415   |

イ 処理業者の状況

令和元年度末における産業廃棄物処理業者の状況は、次のとおりです。

産業廃棄物処理業許可状況(令和元年度末現在)

○産業廃棄物処理業者

| 区 分   |      | 業者数   |
|-------|------|-------|
| 収集運搬業 |      | 1,956 |
| 処分業   | 中間処理 | 83    |
|       | 最終処分 | 1     |

○特別管理産業廃棄物処理業者

| 区 分   |      | 業者数 |
|-------|------|-----|
| 収集運搬業 |      | 281 |
| 処分業   | 中間処理 | 7   |
|       | 最終処分 | 0   |

## ウ 中間処理施設等の状況

令和元年度末における事業者及び処理業者による中間処理施設等の許可状況は、次のとおりです。

| 産業廃棄物処理施設      | 処理能力                  | 事業者<br>許可施設数 | 処理業者<br>許可施設数 | 計   |
|----------------|-----------------------|--------------|---------------|-----|
| 中間処理施設         |                       | 16           | 104           | 120 |
| 汚泥の脱水          | 10m <sup>3</sup> /日超  | 8            | 1             | 9   |
| 汚泥の乾燥          | 10m <sup>3</sup> /日超  | 1            | 1             | 2   |
| 汚泥の天日乾燥        | 100m <sup>3</sup> /日超 |              |               |     |
| 汚泥の焼却          | 5m <sup>3</sup> /日超   |              | 3             | 3   |
| 廃油の油水分離        | 10m <sup>3</sup> /日超  |              |               |     |
| 廃油の焼却          | 5m <sup>3</sup> /日超   |              | 3             | 3   |
| 廃酸・廃アルカリの中和    | 50m <sup>3</sup> /日超  |              |               |     |
| 廃プラスチック類の破碎    | 5t/日超                 |              | 9             | 9   |
| 廃プラスチック類の焼却    | 0.1t/日超               |              | 3             | 3   |
| 木くず、がれき類の破碎    | 5t/日超                 | 7            | 77            | 84  |
| コンクリート固形化      |                       |              | 1             | 1   |
| 水銀を含む汚泥のばい焼    |                       |              |               |     |
| シアンの分解         |                       |              |               |     |
| 廃石綿等の熔融        |                       |              |               |     |
| 廃PCB等の焼却       |                       |              |               |     |
| 廃PCB等の分解       |                       |              |               |     |
| PCB汚染物等の洗浄又は分離 |                       |              |               |     |
| その他の焼却         | 200kg/h以上             |              | 6             | 6   |
| 最終処分場          |                       | 1            | 3             | 4   |
| 安定型            |                       |              | 1             | 1   |
| 管理型            |                       | 1            | 2             | 3   |
| 遮断型            |                       |              |               |     |
| 合計             |                       | 17           | 107           | 124 |

※ 処理施設は法第15条第1項に基づく許可施設であって2種類以上に該当する場合は、それぞれの施設数を1とする。

産業廃棄物処分業者の中間処理施設の整備状況（令和元年度末現在）

| 種類       | 処分方法                        | 許可数 |
|----------|-----------------------------|-----|
| 燃え殻      | 焼却、混錬・固化、造粒・固化              | 3   |
| 汚泥       | 焼却、堆肥化、分級混錬、脱水、混錬・固化、造粒・固化等 | 14  |
| 廃油       | 焼却、油水分離等                    | 3   |
| 廃酸       | 中和                          | 1   |
| 廃アルカリ    | 乾燥、中和等                      | 5   |
| 廃プラスチック  | 焼却、破碎、圧縮減容固化等               | 35  |
| 紙くず      | 焼却、破碎、圧縮減容固化等               | 25  |
| 木くず      | 焼却、堆肥化、破碎、圧縮減容固化等           | 33  |
| 繊維くず     | 焼却、破碎、圧縮減容固化等               | 23  |
| 動植物性残さ   | 焼却、堆肥化、乾燥等                  | 8   |
| ゴムくず     | 焼却、破碎、圧縮等                   | 13  |
| 金属くず     | 破碎、圧縮、切断等                   | 35  |
| ガラス陶磁器くず | 破碎、圧縮、切断等                   | 46  |
| がれき類     | 破碎等                         | 44  |
| ばいじん     | 混錬・固化、造粒・固化                 | 2   |

※ 産業廃棄物の種類ごとにおいて、産業廃棄物処分(中間処理)業の許可を取得している業者の数。

特別管理産業廃棄物

| 種類         | 処分方法   | 許可数 |
|------------|--------|-----|
| 引火性廃油      | 焼却     | 1   |
| 強酸(腐食性)    | 中和     | 3   |
| 強アルカリ(腐食性) | 中和     | 5   |
| 感染性産廃      | 焼却     | 1   |
| 有害鉱さい      | 混錬・固化等 | 1   |
| 有害ばいじん     | 混錬・固化等 | 1   |
| 有害燃え殻      | 混錬・固化等 | 1   |
| 有害汚泥       | 混錬・固化等 | 1   |

- ※ PCB関連廃棄物、廃石綿、有害廃油の処分に係る許可を有する処分業者はない。
- ※ 許可業者数(複数の種類の許可を有する事業者がいるため、「1 産業廃棄物処理業許可状況」記載値と異なる。)

## エ 最終処分場の状況

平成 30 年度末における埋立中の最終処分場は、安定型埋立処分場1施設であり、取り扱う産業廃棄物の種類は、廃プラスチック類、ゴムくず、金属くず、ガラスくず・コンクリートくず及び陶磁器くず、がれき類です。

## ④事前協議制度

廃棄物処理施設の設置については、計画の初期段階から地域住民に情報提供し、地域住民の十分な理解を得ながら、計画が進められることが大切です。

このため、本県では、廃棄物処理施設の設置に際し事前協議制度を設け運用してきましたが、地域住民の理解がより進むよう、平成30年3月に見直しを行いました。この事前協議制度により、法の許可申請前に必要な手続きを行い、地域住民の理解を得ながら処理施設が設置されるよう、処理業者等を指導しています。

(平成30年3月の主な改正点)

- ・住民説明会の開催
- ・事業者名、事業内容等の県ホームページでの公表 等

## (6)PCB廃棄物の適正処理の推進

PCB廃棄物は長い期間、事業者により保管されていましたが、平成 13 年に「ポリ塩化ビフェニル廃棄物の適正な処理の推進に関する特別措置法」が施行され、処理期限が定められるとともに、国が全額出資する中間貯蔵・環境安全事業株式会社(JESCO)を活用しての処理体制が確保されました。

山梨県内で保管されている高濃度のPCB廃棄物は、JESCO北海道PCB処理事業所で処理されており、令和元年度はコンデンサー類 24 台、安定器等汚染物 19,076kgが処理されました。

一方、山梨県内で保管されている低濃度のPCB廃棄物については、県外にある民間の無害化認定施設等での処理が行われています。

## 4 廃棄物の不法投棄防止対策(環境整備課)

## (1)廃棄物対策連絡協議会が配置する廃棄物監視員による監視パトロールの実施

平成3年度から、県・市町村・関係団体等で構成する廃棄物対策連絡協議会を設置し、広域的な監視指導を実施しており、県内4つの林務環境事務所ごとに廃棄物監視員を配置し、平日昼間の不法投棄防止パトロールを強化するとともに、廃棄物の適正処理に関する普及・啓発活動等を実施しています。

## (2)休日・夜間の廃棄物不法投棄等監視パトロールの業務委託

平成11年度から民間警備会社への委託による監視パトロールを実施しています。平成17年度からは、監視体制が手薄となる夜間に特化し、夜間監視パトロールとして実施していましたが、平成21年度からは、休日・夜間監視パトロールとして実施しています。

## (3)不法投棄監視協力員の養成

平成17年度から、「地域の環境は地域で守る」という観点から、日常生活の中でボランティアとして不法投棄の通報等の活動を行う不法投棄監視協力員を養成し、不法投棄の早期発見や未然防止に努めるなど、不法投棄に対する県民総監視体制の確立を図っています(令和元年度末で



895名登録)。

#### **(4)産廃Gメンの養成・設置**

平成19年度から、不法投棄対策に対する専門的知識を有する職員を「産廃Gメン」と位置付け、重大不法投棄事案等に対応させるとともに、所属職員の指導育成に当たらせ、不法投棄事案等の処理解決能力の強化を図っています。

#### **(5)不法投棄未然防止事業の実施**

林道脇等、現に不法投棄がなされており、放置すると更なる不法投棄のおそれのある場所を選定し、頻繁に不法投棄される箇所防止柵を設置するなど物理的な措置を講じる「不法投棄未然防止事業」を実施しています。

#### **(6)富士山クリーンアップ事業(産業廃棄物撤去支援事業)の実施**

富士山麓の不法投棄物の一掃を目指し、NPOが行政、業界団体等と協働して実施する産業廃棄物の撤去活動を支援しています。令和元年度には、山梨県富士山クリーンアップ事業費補助金(環境整備課)を活用して、富士山麓において建設廃材の撤去活動を計19回実施し、延べ1,093名のボランティアの方々の御協力により、建設廃材12tを撤去及び処分することができました。